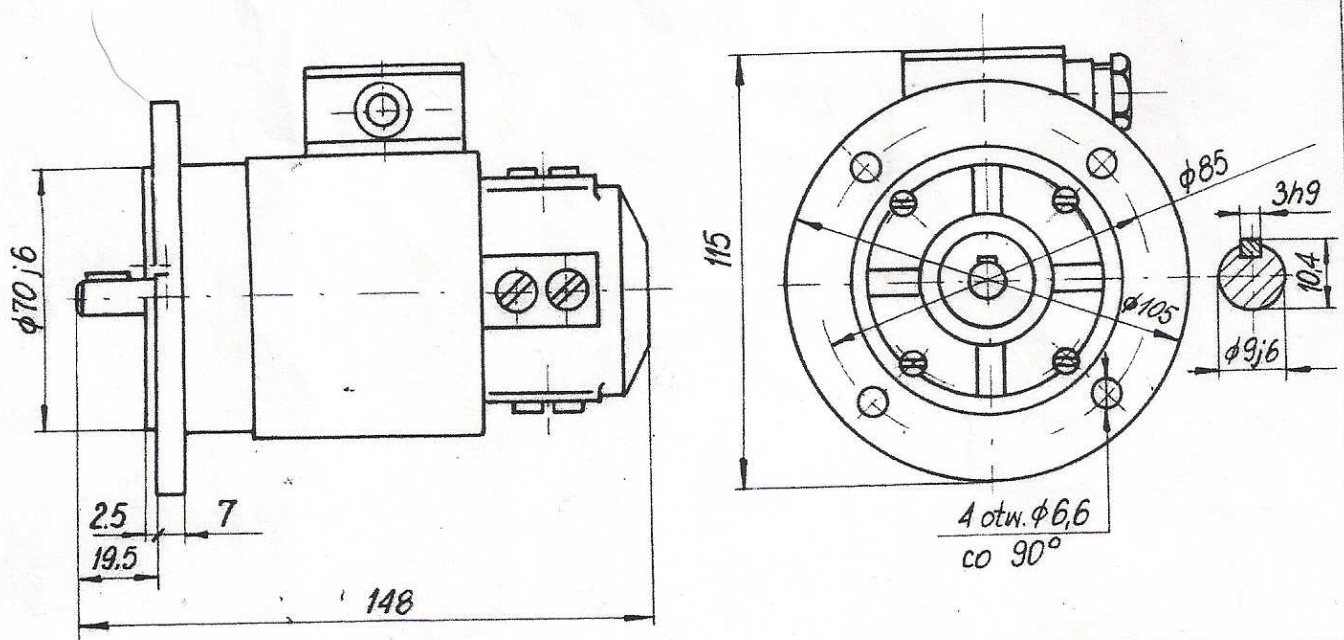


PRĄDNICA TACHOMETRYCZNA PRĄDU STAŁEGO
 TYP: PZTK 76-38



Rysunek wymiarowy

DANE TECHNICZNE

Lp	Określenie	Symbol	Jednostka	Wartość			Toler.	Uwagi
1	Nachylenie charakterystyki	K_u	$V/1000min^{-1}$	25	50	100	$\pm 10\%$	dla $R_o = \infty$
2	Rezystancja twornika	R_t	Ω	13	50	200	$\pm 10\%$	$t_o = 25^\circ C$
3	Indukcyjność twornika	L_t	mH	18	73	290	$\pm 30\%$	
4	Rezystancja obciążenia	R_o	k Ω	1	3	10		zalecane
5	Max. prędkość obrotowa	n_m	min^{-1}	6000	6000	3000	max.	
6	Asymetria napięcia	ΔU_a	%	0,5			max.	
7	Nieliniowość charakterystyki	ΔU_L	%	0,15			max.	
8	Pulsacja napięcia	ΔW	%	1			max.	
9	Harmoniczna żłobkowa puls.	γ_z	-	19				
10	Moment bezwładności wirnika	J_t	kgcm ²	0,89				
11	Moment tarcia	M_F	Ncm	2,9			max.	
12	Dopuszcz. przyspiesz. kątowne	ϵ	rad·s ⁻²	-			max.	
13	Uchyb temperaturowy	$K_{\Delta t}$	%/°C	0,04			max.	
14	Masa prądnicy	G	kg	1,9				

Uwagi: 1. Karta ofertowa tymczasowa
 2. Inne wartości K_u - do uzgodnienia

Wzbudzenie - magnesy trwałe

Stopień ochrony - JP 44

Klasa izolacji - E

Wymiary szczotek - 3,2 x 4 x 12,5 szt. 4