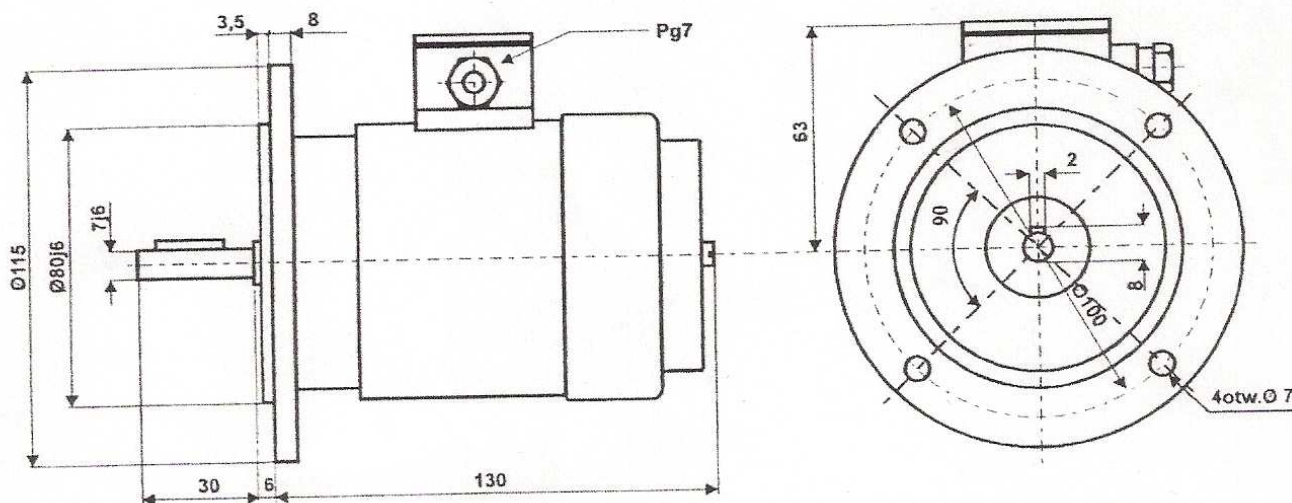


Prądnica tachometryczna prądu stałego
typ : PZTK 76-38/K10



DANE TECHNICZNE

Lp.	Określenie	Symb.	Jednostka	Wartość			Tol.	Uwagi
				20	60	80		
1.	Stała napięcia ^{x)}	K_E	$V/1000min^{-1}$	20	60	80	$\pm 10\%$	
2.	Rezystancja twornika	R_T	Ω	8.2	76	132	$\pm 10\%$	25°C
3.	Indukcyjność twornika	L_T	mH	10	105	160	$\pm 30\%$	
4.	Rezystancja obciążenia	R_o	k Ω	1	4	8		zalec.
5.	Max. prędkość obrotowa	n_{max}	obr/min	6000	6000	6000	max	
6.	Asymetria napięcia	ΔU_a	%		0,5		max	
7.	Nieliniowość charakterystyki	ΔU_L	%		0,15		max	
8.	Pulsacja napięcia	ΔW	%		1		max	
9.	Harmoniczna żłobkowa puls.	φ_z	-		19			
10.	Moment bezwładności wirnika	I_t	kgm ²		0,89			
11.	Moment tarcia	M_F	Ncm		2,9		max	
12.	Dopuszcz. przyśp. kątowne	ε	rad·s ⁻²		-		max	
13.	Uchyb temperaturowy	k Δt	%/°C		-0,02		max	
14.	Masa prądnicy	G	kg		1,9			

Wzbudzenie – magnesy trwale

Stopień ochrony – IP56

Klasa izolacji – B

Wymiary szczotek – 3,2x4x12,5 (4 szt.)

Marzec 2001 r. | Producent zastrzega sobie możliwość wprowadzenia zmian parametrów techn.