



EMERSON[™]
Industrial Automation



Przewodnik użytkownika

Unidrive M700
Unidrive M701
Unidrive M702

*Modele o rozmiarach od 3
do 10*

Uniwersalny napęd prądu
przemienneo o zmiennej prędkości i
silnikami z magnesami trwałymi

Numer części: 0478-0140-09
Wydanie: 9



www.controltechniques.com

Instrukcja oryginalna

Do celów zgodności z dyrektywą UE w sprawie maszyn 2006/42/WE

Informacje ogólne

Producent nie przyjmuje żadnej odpowiedzialności za jakiegokolwiek konsekwencje niewłaściwej, niedbałej lub nieprawidłowej instalacji lub regulacji opcjonalnych parametrów roboczych urządzenia, czy też niedopasowania napędu do silnika.

Uznaje się, iż zawartość niniejszego przewodnika była poprawna w chwili oddania do druku. Wspierając politykę ciągłego rozwoju i udoskonalania producent zastrzega sobie prawo do zmiany specyfikacji produktu lub jego parametrów, a także zawartości przewodnika, bez powiadomienia.

Wszelkie prawa zastrzeżone. Żadna część niniejszego przewodnika nie może być odtwarzana lub przesyłana w jakiegokolwiek formie oraz za pomocą jakichkolwiek środków - elektrycznych lub mechanicznych, w tym w formie kserokopii, nagrań lub przy użyciu systemów do zapamiętywania i wyszukiwania informacji - bez pisemnej zgody wydawcy.

Wersja oprogramowania sprzętowego napędu

Niniejszy produkt jest dostarczany z najnowszą wersją oprogramowania sprzętowego. Jeżeli napęd ma być podłączony do istniejącego układu lub maszyny, to należy zweryfikować wszystkie wersje oprogramowania sprzętowego napędu w celu zapewnienia takiej samej funkcjonalności, jak już zainstalowanych napędów tego samego modelu. Może to również dotyczyć napędów zwróconych z centrum serwisowego lub centrum napraw firmy Control Techniques. W razie jakichkolwiek wątpliwości, należy skontaktować się z dostawcą produktu.

Wersję oprogramowania sprzętowego napędu można sprawdzić w Pr **11.029**.

Wersję oprogramowania sprzętowego interfejsu Ethernet można sprawdzić w Pr **24.002**

Oświadczenie dot. ochrony środowiska

Firma Control Techniques dąży do minimalizacji wpływu środowiskowego swojej działalności produkcyjnej oraz produktów przez cały okres ich trwałości użytkowej. W tym celu firma stosuje system zarządzania środowiskowego (ang. Environmental Management System, skrót EMS), który jest certyfikowany według normy międzynarodowej ISO 14001. Dalsze informacje na temat EMS, polityki środowiskowej firmy oraz inne odnośne dane są dostępne na życzenie lub zostały zamieszczone na stronie www.greendrives.com.

Elektroniczne napędy zmiennoprędkościowe produkowane przez firmę Control Techniques pozwalają zaoszczędzić energię (poprzez zwiększenie wydajności maszyny/procesu), a także zredukować zużycie surowców i materiałów odpadowych przez cały - długi - okres trwałości użytkowej. W typowych zastosowaniach te korzystne skutki środowiskowe zdecydowanie przeważają nad negatywnym wpływem wytwarzania produktu i utylizacji po upływie okresu trwałości użytkowej.

Niemniej jednak, gdy okres trwałości użytkowej produktu upłynie, nie należy go wyrzucać, lecz oddać do utylizacji do zakładu specjalizującego się w utylizacji urządzeń elektronicznych. Pracownicy takiego zakładu nie będą mieć trudności z demontażem urządzenia na części składowe w celu zapewnienia skutecznej utylizacji. Wiele części jest mocowanych zatrzaskowo, w związku z czym można je rozdzielić bez używania narzędzi, podczas gdy inne są zabezpieczone konwencjonalnymi elementami złącznymi. W zasadzie wszystkie części produktu nadają się do utylizacji.

Opakowanie produktu jest dobrej jakości i może być użyte ponownie. Duże produkty są pakowane w drewniane skrzynie, podczas gdy produkty mniejsze są dostarczane w wytrzymałych kartonowych pudłach, które zawierają znaczne ilości włókna przetworzonego. Jeżeli te opakowania nie będą użyte ponownie, to można przekazać je do utylizacji.

Polietylen, stosowany w folii ochronnej i torebkach osłaniających produkt, może być utylizowany w ten sam sposób. Strategia opakowań firmy Control Techniques preferuje materiały łatwe w utylizacji, o niskim wpływie środowiskowym; regularnie przeprowadzane rewizje pozwalają identyfikować możliwość ulepszeń w tym zakresie.

Przymierzając się do utylizacji lub likwidacji dowolnego produktu lub opakowania, należy stosować się do lokalnych przepisów i zasad dobrej praktyki.

Legislacja REACH

Rozporządzenie WE 1907/2006 w sprawie rejestracji, oceny, udzielania zezwoleń i stosowanych ograniczeń w zakresie chemikaliów (REACH) nakłada na dostawców artykułów wymóg informowania odbiorców czy dany artykuł ma większą niż wskazaną zawartość jakiegokolwiek substancji, która w ocenie Europejskiej Agencji Chemikaliów (ang. European Chemicals Agency, skrót ECHA) jest substancją wzbudzającą szczególnie duże obawy (ang. Substance of Very High Concern, SVHC) i przez to jest obowiązkowo objęta reglamentacją.

W celu uzyskania aktualnych informacji na temat zastosowania tego wymogu względem określonych produktów firmy Control Techniques, należy w pierwszej kolejności zwrócić się do osoby kontaktowej. Oświadczenie firmy Control Techniques dot. opinii można przeczytać na stronie:

<http://www.controltechniques.com/REACH>

Copyright © Wrzesień 2014 Control Techniques Ltd

Numer wydania: 9

Napęd Firmware: 01.06.00.00 i późniejsze

Napęd Firmware: 01.02.02.06 i późniejsze

Odnośnie do informacji na temat patentów i własności intelektualnej, patrz: www.ctpatents.info

Jak korzystać z przewodnika

Niniejszy przewodnik użytkownika zawiera wyczerpujące informacje na temat instalacji i obsługi napędu.

Informacje są ułożone w porządku logicznym, tj. zaczynają się na odbiorze napędu przez użytkownika i kończą na sposobach optymalizacji wydajności.

UWAGA

W kolejnych rozdziałach przewodnika zamieszczono odnośne ostrzeżenia bezpieczeństwa. Ponadto, w Rozdział 1 *Informacje nt. bezpieczeństwa* zawarto ogólne informacje dot. bezpieczeństwa. Jest rzeczą niezmiernie ważną, aby użytkownik stosował się do ostrzeżeń oraz uwzględniał podane informacje zarówno podczas pracy z układem wykorzystującym napęd, jak i w czasie projektowania takiego układu.

Niniejsza mapa przewodnika użytkownika pozwala szybko zidentyfikować rozdziały dotyczące planowanych prac, jednakże w celu uzyskania bardziej szczegółowych informacji należy przejść do *Spis treści* na stronie 4:

	Szybkie uruchamianie/ próby laboratoryjne	Zaznajamianie się z napędem	Konstrukcja układu	Programowanie i oddawanie do eksploatacji	Wykrywanie i usuwanie usterek
1 Informacje dot. bezpieczeństwa	●	●	●	●	●
2 Informacja o produkcie		●	●		
3 Instalacja mechaniczna			●		
4 Instalacja elektryczna			●		
5 Przewodnik szybkiego uruchamiania		●	●		
6 Parametry podstawowe		●	●	●	
7 Uruchamianie silnika	●	●	●	●	
8 Optymalizacja			●	●	
9 Obsługa przy użyciu karty NV Media Card			●	●	
10 Wbudowany sterownik PLC			●	●	
11 Parametry zaawansowane			●	●	
12 Dane techniczne		●	●	●	
13 Diagnostyka					●
14 Informacje nt. klasyfikacji UL			●	●	

Spis treści

Deklaracja zgodności	6	4	Instalacja elektryczna	59
Deklaracja zgodności		4.1	Złącza zasilania	59
(z uwzględnieniem dyrektywy		4.2	Wymagania w zakresie zasilania prądem	
w sprawie maszyn z 2006 r.)	7		przemianym	64
1 Informacje nt. bezpieczeństwa	8	4.3	Zasilanie napędu prądem stałym	66
1.1 Ostrzeżenia, przestrogi i uwagi	8	4.4	Włączanie szyny stałoprądowej do pracy	
1.2 Bezpieczeństwo elektryczne —			równoległej	66
ostrzeżenie ogólne	8	4.5	Układ zasilania prądem stałym 24 V	67
1.3 Konstrukcja układu oraz bezpieczeństwo		4.6	Zasilanie niskonapięciowe	68
personelu	8	4.7	Zasilanie wentylatora radiatora	68
1.4 Środowiskowe wartości graniczne	8	4.8	Tryby pracy	69
1.5 Dostęp	8	4.9	Ochrona obwodu wyjściowego i silnika	73
1.6 Ochrona przeciwpożarowa	8	4.10	Hamowanie	76
1.7 Zgodność z przepisami	8	4.11	Uptyw do masy	80
1.8 Silnik	8	4.12	EMC (kompatybilność elektromagnetyczna)	80
1.9 Sterowanie hamulcem mechanicznym	8	4.13	Połączenia komunikacyjne	90
1.10 Regulacja parametrów	8	4.14	Złącza sterujące	90
1.11 Instalacja elektryczna	9	4.15	Złącza sprzężenia zwrotnego położenia	97
		4.16	SAFE TORQUE OFF (STO)	103
2 Informacja o produkcie	10	5	Uruchomienie	106
2.1 Wprowadzenie	10	5.1	Opis wyświetlacza	106
2.2 Numer modelu	10	5.2	Obsługa bloku klawiszy	106
2.3 Tryby pracy	11	5.3	Struktura menu	108
2.4 Tryby pracy	15	5.4	Menu 0	109
2.5 Kompatybilne urządzenia sprzężenia		5.5	Menu zaawansowane	109
zwrotnego położenia	16	5.6	Zmiana trybu pracy	111
2.6 Wyposażenie napędu	17	5.7	Zapisywanie parametrów	111
2.7 Opis tabliczki znamionowej	18	5.8	Przywracanie wartości domyślnych	
2.8 Opcje	19		parametrów	111
2.9 Artykuły dostarczone z napędem	21	5.9	Poziom dostępu do parametrów oraz	
			zabezpieczenia	111
3 Instalacja mechaniczna	23	5.10	Wyświetlanie parametrów tylko z	
3.1 Informacje dot. bezpieczeństwa	23		wartościami niedomyślnymi	112
3.2 Planowanie instalacji	23	5.11	Wyświetlanie tylko parametrów docelowych	112
3.3 Demontaż pokrywy zacisków	24	5.12	Komunikacja	112
3.4 Instalacja/demontaż opcjonalnych modułów		6	Parametry podstawowe	115
i bloków klawiszy	30	6.1	Menu 0: Parametry podstawowe	115
3.5 Wymiary i metody montażu	33	6.2	Opisy parametrów	122
3.6 Obudowa na napędy standardowe	43	6.3	Pełne opisy	124
3.7 Konstrukcja obudowy oraz temperatura		7	Uruchamianie silnika	136
otoczenia napędu	45	7.1	Połączenia wymagane w celu szybkiego	
3.8 Obsługa wentylatora radiatora	45		uruchomienia	136
3.9 Zabudowa napędu standardowego w sposób		7.2	Zmiana trybu pracy	136
zapewniający wysoką ocenę środowiskową	45	7.3	Szybkie uruchamianie — oddawanie do	
3.10 Rezystor hamowania montowany			eksploatacji/rozruch	145
na radiatorze	48	7.4	Konfiguracja urządzenia sprzężenia	
3.11 Zewnętrzny filtr EMC	51		zwrotnego	149
3.12 Wymiary montażowe dławika wejściowego		7.5	Konfiguracja wyjścia symulacji enkodera	154
dla rozmiaru 9E i 10	53			
3.13 Zaciski elektryczne	54			
3.14 Konserwacja rutynowa	57			

8	Optymalizacja	157	12	Dane techniczne	271
8.1	Parametry mapy silnika	157	12.1	Dane techniczne napędu	271
8.2	Maksymalny prąd znamionowy silnika	166	12.2	Opcjonalne zewnętrzne filtry EMC	294
8.3	Wartości graniczne prądu	166	13	Diagnostyka	296
8.4	Ochrona termiczna silnika	166	13.1	Tryby stanu (blok klawiszy oraz diod LED stanu)	296
8.5	Częstotliwość komutacji	167	13.2	Wskazania wyłączenia automatycznego	296
8.6	Praca z wysoką prędkością	167	13.3	Identyfikacja wyłączenia/źródła wyłączenia	297
9	Obsługa przy użyciu karty NV Media Card	169	13.4	Wyłączenia, numery wyłączzeń podrzędnych	298
9.1	Wprowadzenie	169	13.5	Wyłączenia wewnętrzne/sprzętowe	326
9.2	Obsługa karty NV Media Card	169	13.6	Wskazania alarmów	326
9.3	Przesyłanie danych	170	13.7	Wskazania stanu	326
9.4	Informacje w nagłówku bloku danych	172	13.8	Wskazania błędów programowania	327
9.5	Parametry karty NV Media Card	172	13.9	Wyświetlanie historii wyłączzeń	327
9.6	Wyłączenia typu „NV Media Card”	173	13.10	Zachowanie napędu w razie wyłączenia	328
10	Wbudowany sterownik PLC	174	14	Informacje nt. klasyfikacji UL	329
10.1	Wbudowany sterownik PLC oraz Machine Control Studio	174	14.1	Wprowadzenie	329
10.2	Zalety	174	14.2	Montaż	329
10.3	Właściwości	174	14.3	Środowisko	329
10.4	Parametry wbudowanego sterownika PLC	175	14.4	Instalacja elektryczna	329
10.5	Wyłączenia typu „Onboard PLC”	175	14.5	Akcesoria zgodne z klasyfikacją UL	329
11	Parametry zaawansowane	176	14.6	Zabezpieczenie przeciążeniowe silnika	329
11.1	Menu 1: Odniesienie częstotliwości/prędkości	188	14.7	Zabezpieczenie nadobrotowe silnika	329
11.2	Menu 2: Sygnały wejściowe	192	14.8	Retencja pamięci termicznej	329
11.3	Menu 3: Podporządkowywanie częstotliwości, sprzężenie zwrotne prędkości oraz sterowanie prędkością	195	14.9	Elektryczne wartości znamionowe	330
11.4	Menu 4: Sterowanie momentem obrotowym i prądem	206	14.10	Wymogi cUL dla napędów 575 V o rozmiarze ramy 7 i 8	330
11.5	Menu 5: Sterowanie silnikiem	210	Indeks	331	
11.6	Menu 6: Sekwenser i zegar	217			
11.7	Menu 7: Monitorowanie wejść/wyjść analogowych/temperatury	221			
11.8	Menu 8: Wejścia/wyjścia cyfrowe	224			
11.9	Menu 9: Logika programowalna, potencjometr silnika, suma dwójkowa i regulatory czasowe	230			
11.10	Menu 10: Stan oraz wyłączenia automatyczne	236			
11.11	Menu 11: Ogólna konfiguracja napędu	238			
11.12	Menu 12: Detektory wartości granicznych, selektory zmiennych oraz funkcja sterowania hamulcem	240			
11.13	Menu 13: Regulator ruchu standardowego	248			
11.14	Menu 14: Regulator PID użytkownika	252			
11.15	Menu 15, 16 i 17: Konfiguracja modułów opcjonalnych	256			
11.16	Menu 18: Menu aplikacji 1	257			
11.17	Menu 19: Menu aplikacji 2	257			
11.18	Menu 20: Menu aplikacji 3	257			
11.19	Menu 21: Parametry silnika drugiego	258			
11.20	Menu 22: Dodatkowa konfiguracja menu 0	260			
11.21	Menu 24: Stan oraz monitorowanie Ethernet (Unidrive M700 / M702)	261			

Deklaracja zgodności

Control Techniques Ltd
The Gro
Newtown
Powys
Wielka Brytania
SY16 3BE

Niniejsza deklaracja dotyczy produktów z asortymentu napędów zmiennoprędkościowych Unidrive M, zawierającym modele o numerach podanych poniżej:

Prawidłowe znaki: Maaa-bbccdddd	
aaa	600, 700, 701, 702
bb	03, 04, 05, 06, 07, 08, 09, 10
c	2, 4, 5 lub 6
dddd	00050, 00066, 00080, 00106, 00025, 00031, 00045, 00062, 00078, 00100 00137, 00150, 00172, 00185 00030, 00040, 00069, 00250, 00270, 00300 00100, 00150, 00190, 00230, 00290, 00330, 00350, 00420, 00440, 00470 00190, 00240, 00290, 00380, 00440, 00540, 00610, 00660, 00750, 00770, 00830, 01000 00630, 00860, 01160, 01320, 01340, 01570 01040, 01310, 01760, 01780, 02000, 02190, 02240 01500, 01520, 01900, 02700, 02830, 03000, 03200

Wymienione powyżej produkty z asortymentu napędów zmiennoprędkościowych zostały zaprojektowane i wyprodukowane zgodnie z następującymi europejskimi normami zharmonizowanymi:

EN 61800-5-1:2007	Układy z napędem mechanicznym i regulacją prędkości - wymagania w zakresie bezpieczeństwa - elektryczne, termiczne i energetyczne
EN 61800-3:2004	Zmiennoprędkościowe, elektryczne układy z napędem mechanicznym, Norma produktowa EMC wraz ze specjalnymi metodami przeprowadzania prób
EN 61000-6-2:2005	Kompatybilność elektromagnetyczna (EMC) Normy rodzajowe. Norma odporności dla środowisk przemysłowych
EN 61000-6-4:2007	Kompatybilność elektromagnetyczna (EMC) Normy rodzajowe. Norma emisyjna dla środowisk przemysłowych
EN 61000-3-2:2006	Kompatybilność elektromagnetyczna (EMC), wartości graniczne, wartości graniczne dla emisji prądów sinusoidalnych (prąd wejściowy urządzenia <16 A na fazę)
EN 61000-3-3:2008	Kompatybilność elektromagnetyczna (EMC), wartości graniczne, ograniczenie fluktuacji napięć oraz migotania w niskonapięciowych układach zasilania dla urządzeń o prądzie znamionowym < 16 A

EN 61000-3-2:2006 Obowiązuje, gdy prąd wejściowy <16 A.
Brak wartości granicznych dla urządzeń profesjonalnych o mocy wejściowej > 1 kW.

Moteurs Leroy-Somer
Usine des Agriers
Boulevard Marcellin Leroy
CS10015
16915 Angoulême Cedex 9
Francja

Niniejsze produkty spełniają wymagania dyrektywy w sprawie niskich napięć 2006/95/WE oraz dyrektywy w sprawie kompatybilności elektromagnetycznej 2004/108/WE.



T. Alexander
Wiceprezes ds. Technologii
Newtown, Powys, Wielka Brytania

Data: 9 października 2013

Niniejsze napędy elektroniczne są przeznaczone do eksploatacji z odpowiednimi silnikami, regulatorami, elektrycznymi podzespołami ochronnymi i innymi urządzeniami, z którymi tworzą kompletne produkty końcowe lub układy. Zgodność z unormowaniami z zakresu bezpieczeństwa i EMC zależy od prawidłowej instalacji i konfiguracji napędów, wraz z użyciem zalecanych filtrów wejściowych. Napędy muszą być instalowane przez profesjonalnych monterów, którzy są obeznani z wymogami dotyczącymi bezpieczeństwa oraz kompatybilności elektromagnetycznej. Monter jest odpowiedzialny za zapewnienie, żeby produkt końcowy lub system był zgodny ze wszystkimi odnośnymi przepisami prawa obowiązującymi w kraju eksploatacji. Patrz przewodnik użytkownika. Dostępny jest arkusz danych EMC, zawierający szczegółowe informacje EMC.

Deklaracja zgodności

(z uwzględnieniem dyrektywy w sprawie maszyn z 2006 r.)

Control Techniques Ltd
The Gro
Newtown
Powys
Zjednoczone Królestwo
SY16 3BE

Niniejsza deklaracja dotyczy produktów z asortymentu napędów zmiennoprędkościowych Unidrive M, zawierającym modele o numerach podanych poniżej:

Prawidłowe znaki: Maaa-bcdddd	
<i>aaa</i>	600, 700, 701, 702
<i>bb</i>	03, 04, 05, 06, 07
<i>c</i>	2, 4, 5 lub 6
<i>dddd</i>	00050, 00066, 00080, 00106, 00025, 00031, 00045, 00062, 00078, 00100 00137, 00150, 00172, 00185 00030, 00040, 00069, 00250, 00270, 00300 00100, 00150, 00190, 00230, 00290, 00330, 00350, 00420, 00440, 00470 00190, 00240, 00290, 00380, 00440, 00540, 00610, 00660, 00750, 00770, 00830, 01000

Niniejsza deklaracja dotyczy przedmiotowych produktów w razie ich użycia jako podzespołu ochronnego maszyny. Jedynie funkcja „SAFE TORQUE OFF” może być użyta jako funkcja zabezpieczająca maszyny. Żadne inne funkcje napędu nie mogą być stosowane jako funkcje zabezpieczające.

Niniejsze produkty spełniają wszystkie odnośne wymagania dyrektywy 2006/42/WE (dyrektywa w sprawie maszyn) oraz dyrektywy 2004/108/WE (dyrektywa w sprawie kompatybilności elektromagnetycznej).

Badanie typu WE zostało przeprowadzone przez poniższą dopuszczoną jednostkę badawczą:

TÜV Rheinland Industrie Service GmbH

Am Grauen Stein

D-51105 Köln

Numer identyfikacyjny dopuszczonej jednostki badawczej : 0035

Numer certyfikatu badania typu WE : 01/205/5270/12

Zastosowane normy zharmonizowane zostały wymienione poniżej:

EN 61800-5-1:2007	Zmiennoprędkościowe, elektryczne układy z napędem mechanicznym. Wymagania w zakresie bezpieczeństwa. Elektryczne, termiczne i energetyczne
EN 61800-5-2:2007	Zmiennoprędkościowe, elektryczne układy z napędem mechanicznym. Wymagania w zakresie bezpieczeństwa. Funkcjonalne
EN ISO 13849-1:2008	Bezpieczeństwo maszyn. Elementy układów sterujących związane z bezpieczeństwem. Ogólne zasady projektowania
EN ISO 13849-2:2008	Bezpieczeństwo maszyn. Elementy układów sterujących związane z bezpieczeństwem. Walidacja
EN 61800-3:2004	Zmiennoprędkościowe, elektryczne układy z napędem mechanicznym. Wymagania w zakresie EMC oraz specjalne metody przeprowadzania testów
EN 62061:2005	Bezpieczeństwo maszyn. Bezpieczeństwo funkcjonalne związanych z bezpieczeństwem elektrycznych, elektronicznych i programowalnych elektronicznych układów sterowania

Moteurs Leroy-Somer
Usine des Agriers
Boulevard Marcellin Leroy
CS10015
16915 Angoulême Cedex 9
Francja

Osoba upoważniona do przygotowania pliku technicznego:

C Hargis

Główny inżynier

Newtown, Powys. Wielka Brytania



T. Alexander

Wiceprezes ds. Technologii

Newtown

Data: 19 czerwca 2013

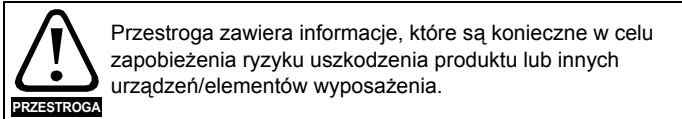
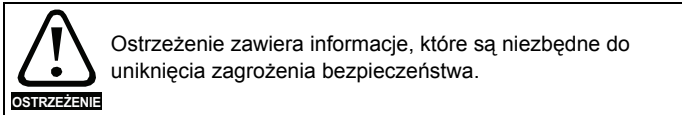
WAŻNA UWAGA

Niniejsze napędy są przeznaczone do eksploatacji z odpowiednimi silnikami, czujnikami, elektrycznymi podzespołami ochronnymi i innymi urządzeniami, z którymi tworzą kompletne układy. Obowiązkiem instalatora jest zapewnienie, żeby projekt kompletnej maszyny wraz z ochronnym układem sterowania został przygotowany zgodnie z wymogami dyrektywy w sprawie maszyn oraz wszelkich innych odnośnych unormowań. Użycie napędu z funkcjami ochronnymi samo w sobie nie zapewnia bezpieczeństwa maszyny

Zgodność z unormowaniami z zakresu bezpieczeństwa i EMC zależy od prawidłowej instalacji i konfiguracji przemienników. Przemienniki muszą być instalowane przez profesjonalnych monterów, którzy są obeznani z wymogami dotyczącymi bezpieczeństwa oraz kompatybilności elektromagnetycznej. Monter jest odpowiedzialny za zapewnienie, żeby produkt końcowy lub system był zgodny ze wszystkimi odnośnymi przepisami prawa obowiązującymi w kraju eksploatacji. Patrz przewodnik użytkownika.

1 Informacje nt. bezpieczeństwa

1.1 Ostrzeżenia, przestrogi i uwagi



UWAGA

Uwaga zawiera informacje, które pomogą zapewnić prawidłowe działanie produktu.

1.2 Bezpieczeństwo elektryczne — ostrzeżenie ogólne

Napięcia stosowane z napędzie mogą spowodować niebezpieczne — potencjalnie śmiertelne — porażenie elektryczne i/lub oparzenia. Podczas pracy w pobliżu lub przy napędzie należy zachować daleko posuniętą ostrożność.

Szczegółowe ostrzeżenia zamieszczono w odnośnych punktach niniejszego Podręcznika użytkownika.

1.3 Konstrukcja układu oraz bezpieczeństwo personelu

Napęd jest podzespołem przeznaczonym do profesjonalnej instalacji w kompletnych urządzeniach lub układach. W razie nieprawidłowej instalacji napęd może stanowić zagrożenie bezpieczeństwa.

Napęd wykorzystuje wysokie napięcia i prądy elektryczne, zawiera znaczne ilości skumulowanej energii elektrycznej i służy do sterowania urządzeniami, które mogą spowodować obrażenia ciała.

Należy zwrócić baczność uwagę na instalację elektryczną i konstrukcję układu, aby zapobiec zagrożeniom zarówno podczas normalnej obsługi, jak i w razie awarii urządzeń. Czynnności z zakresu konstrukcji układu, instalacji, przekazywania do eksploatacji/rozruchu i konserwacji winny być przeprowadzane przez odpowiednio przeszkolony i doświadczony personel. Ww. personel winien dokładnie przeczytać niniejsze informacje nt. bezpieczeństwa oraz Podręcznik obsługi.

Funkcje „STOP” oraz „SAFE TORQUE OFF” napędu nie izolują niebezpiecznych napięć od wyjścia napędu, ani też od jakiegokolwiek zewnętrznej jednostki opcjonalnej. Przed uzyskaniem dostępu do złączy elektrycznych należy bezwzględnie odłączyć zasilanie przy użyciu atestowanego elektrycznego urządzenia odłączającego.

Z wyjątkiem funkcji „SAFE TORQUE OFF” zabrania się używania którejkolwiek funkcji napędu do zapewniania bezpieczeństwa personelu. tj. nie wolno ich używać do celów funkcji z zakresu bezpieczeństwa.

Należy dokładnie rozpatrzyć te funkcje napędu, które mogą skutkować zagrożeniem, czy to poprzez ich zgodne z przeznaczeniem działanie, czy też wskutek nieprawidłowego działania w wyniku awarii.

Dla każdego zastosowania, w którym awaria napędu lub jego układu sterowania mogłaby doprowadzić — pośrednio lub bezpośrednio — do uszkodzeń, strat lub obrażeń ciała, należy przeprowadzić analizę ryzyka, a w stosownych przypadkach zastosować także dodatkowe środki w celu ograniczenia ryzyka — dla przykładu, urządzenie zabezpieczające przed nadmierną prędkością obrotową na wypadek awarii układu sterowania prędkością, czy też niezawodny hamulec mechaniczny na wypadek utraty siły hamującej silnika.

Funkcja „SAFE TORQUE OFF” może być używana w zastosowaniach z zakresu bezpieczeństwa. Projektant układu jest odpowiedzialny za zapewnienie bezpieczeństwa kompletnego układu oraz zgodności jego projektu z odnośnymi normami bezpieczeństwa.

1.4 Środowiskowe wartości graniczne

Należy bezwzględnie przestrzegać instrukcji zawartych w niniejszym Podręczniku obsługi, dotyczących transportu, składowania, instalacji i eksploatacji napędu, a także wskazanych środowiskowych wartości granicznych. Napędy nie mogą być poddawane działaniu nadmiernej siły fizycznej.

1.5 Dostęp

Dostęp do napędu winien być ograniczony wyłącznie do autoryzowanego personelu. Należy przestrzegać przepisów bezpieczeństwa obowiązujących w miejscu eksploatacji.

1.6 Ochrona przeciwpożarowa

Obudowa napędu nie jest sklasyfikowana jako ognioodporna.

Należy zapewnić oddzielną obudowę ognioodporną. W celu uzyskania dodatkowych informacji, patrz podrozdział 3.2.5 *Ochrona pożarowa* na stronie 23.

1.7 Zgodność z przepisami

Instalator jest odpowiedzialny za zapewnienie zgodności ze wszystkimi odnośnymi przepisami, takimi jak krajowe unormowania dot. przewodowania, unormowania dot. zapobiegania wypadkom oraz przepisy regulujące kompatybilność elektromagnetyczną (EMC).

Należy zwrócić szczególną uwagę na przekroje poprzeczne żył przewodzących, dobór bezpieczników i innych zabezpieczeń, a także na ochronne złącza uziomowe (masowe).

Przewodnik obsługi zawiera instrukcje uzyskiwania zgodności ze ściśle określonymi normami w zakresie EMC.

W granicach Unii Europejskiej wszystkie maszyny, w których używany jest niniejszy produkt, muszą spełniać postanowienia poniższych dyrektyw:

2006/42/WE Bezpieczeństwo maszyn.

2004/108/WE: Kompatybilność elektromagnetyczna.

1.8 Silnik

Dopilnować, aby silnik został zainstalowany zgodnie z zaleceniami producenta. Zapewnić, żeby wał silnika nie był wystawiony na działanie czynników atmosferycznych.

Standardowe indukcyjne silniki klatkowe są przeznaczone do pracy ze stałą prędkością. Przed użyciem napędu do napędzania silnika z prędkościami powyżej maksimum projektowego, usilnie zaleca się konsultację z producentem.

Niskie prędkości mogą spowodować przegrzanie silnika, gdyż następuje spadek wydajności wentylatora chłodzącego. Silnik należy zainstalować z termistorem ochronnym. W razie potrzeby zastosować elektryczny wentylator zapewniający wentylację wymuszoną.

Wartości parametrów silnika ustawione w napędzie wywierają wpływ na ochronę silnika. Nie należy polegać na wartościach domyślnych napędu.

Jest rzeczą niezbędną, aby wprowadzić prawidłową wartość do Pr **00.046** prąd znamionowy silnika. Wpływa to na ochronę termiczną silnika.

1.9 Sterowanie hamulcem mechanicznym

Funkcje sterowania hamulcem zostały dodane w celu umożliwienia dobrej skoordynowanej współpracy napędu i zewnętrznego hamulca. Chociaż zarówno sprzęt, jak i oprogramowanie zaprojektowano w celu zapewnienia najwyższej jakości i niezawodności obsługi, to jednak nie są to funkcje bezpieczeństwa; innymi słowy, ich usterka lub awaria może stwarzać ryzyko odniesienia obrażeń ciała. Dla każdego zastosowania, w którym nieprawidłowa praca mechanizmu zwalniania hamulca mogłaby skutkować obrażeniami ciała, należy bezwzględnie zapewnić niezależne urządzenia ochronne o dowiedzionej sprawności.

1.10 Regulacja parametrów

Niektóre parametry wywierają poważny wpływ na pracę napędu. Zabrania się ich modyfikacji bez dokładnego rozpatrzenia jej wpływu na sterowany układ. Należy podjąć środki w celu zapobieżenia niepożądanym zmianom wskutek błędów lub ingerencji osób nieupoważnionych.

1.11 Instalacja elektryczna

1.11.1 Niebezpieczeństwo porażenia prądem elektrycznym

Napięcia występujące w niżej wymienionych elementach mogą spowodować potencjalnie śmiertelne porażenie prądem elektrycznym:

Przewody zasilające prądu przemiennego i połączenia

Przewody i połączenia wyjściowe

Wiele części wewnętrznych napędu oraz zewnętrzne jednostki opcjonalne

Jeżeli nie wskazano inaczej, to zaciski sterujące posiadają izolację pojedynczą i zabrania się ich dotykania.

1.11.2 Ładunki skumulowane

Napęd zawiera kondensatory, w których po odłączeniu od źródła zasilania prądem przemiennym pozostaje potencjalnie śmiertelne napięcie.

Jeżeli napęd został zasilony energią, to układ zasilania prądem przemiennym musi być odizolowany co najmniej dziesięć minut przed rozpoczęciem pracy.

2 Informacja o produkcie

2.1 Wprowadzenie

Uniwersalny napęd do silników przemiennoprądowych i serwowatorów

Niniejsza rodzina produktów składa się z modeli *Unidrive M700*, *Unidrive M701* i *Unidrive M702*, które zapewniają maksymalną wydajność maszyn.

Elementy wspólne (Unidrive M700, 701 i 702)

- Uniwersalne, wysokosprawne sterowanie w układzie otwartym i zamkniętym do silników indukcyjnych, serwowatorów, silników na magnes trwały i silników liniowych
- Opcjonalny moduł automatyki i ruchu do bezpośredniej migracji programów SyPTPro / aplikacji SM
- Wbudowany programowalny układ sterowania automatyką i ruchem IEC 61131-3
- Elastyczność dzięki pomiarom prędkości i położenia, obsługa wielu urządzeń oraz wszystkich popularnych interfejsów
- Karta NV Media Card do kopiowania parametrów i przechowywania danych

Elementy opcjonalne (Unidrive M700, 701 i 702)

- Możliwość wyboru maksymalnie trzech opcjonalnych modułów, w tym programowalnego układu sterowania automatyką i ruchem.

Unidrive M700

- Komunikacja za pomocą szyny Ethernet Fieldbus
- Jednokanałowe wejście „SAFE TORQUE OFF” (STO)

Unidrive M701

- Pozwala bezpośrednio zastąpić/zmodernizować Unidrive SP
- Interfejs komunikacji szeregowej 485
- Jednokanałowe wejście „SAFE TORQUE OFF” (STO)

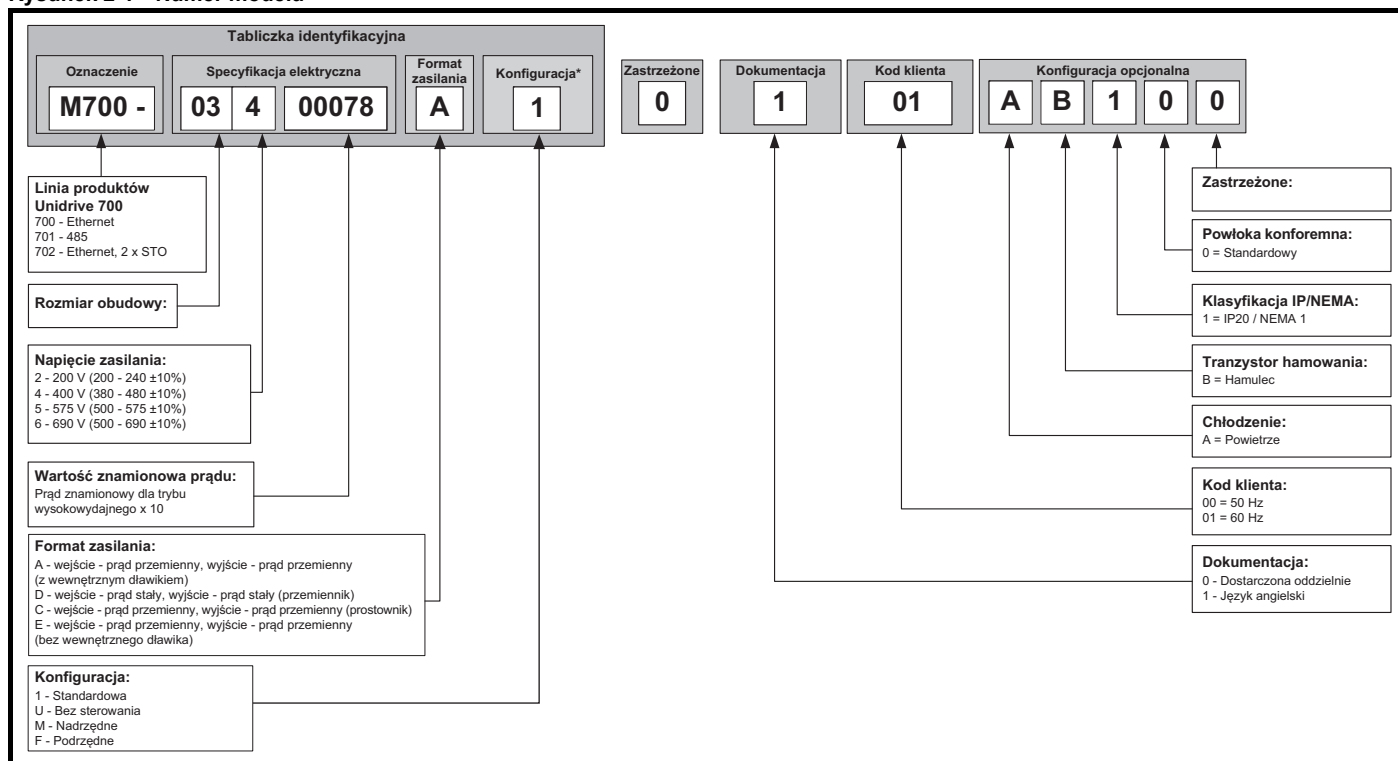
Unidrive M702

- Komunikacja za pomocą szyny Ethernet Fieldbus
- Dwukanałowe wejście „SAFE TORQUE OFF” (STO)

2.2 Numer modelu

Sposób tworzenia numerów modeli dla serii *Unidrive M700* przedstawiono poniżej:

Rysunek 2-1 Numer modelu



* Tylko na tabliczce identyfikacyjnej ramy w rozmiarze 9E i 10.

UWAGA

Dla uproszczenia napęd z ramą o rozmiarze 9 bez wewnętrznego dławika (tj. model 09xxxxxE) jest określany jako model z ramą 9E, a napęd z ramą o rozmiarze 9 z dławikiem wewnętrznym (tj. model 09xxxxxA) jest określany jako model z ramą 9A. Wszelkie odniesienia do ramy 9 dotyczą obu rozmiarów: 9E i 9A.

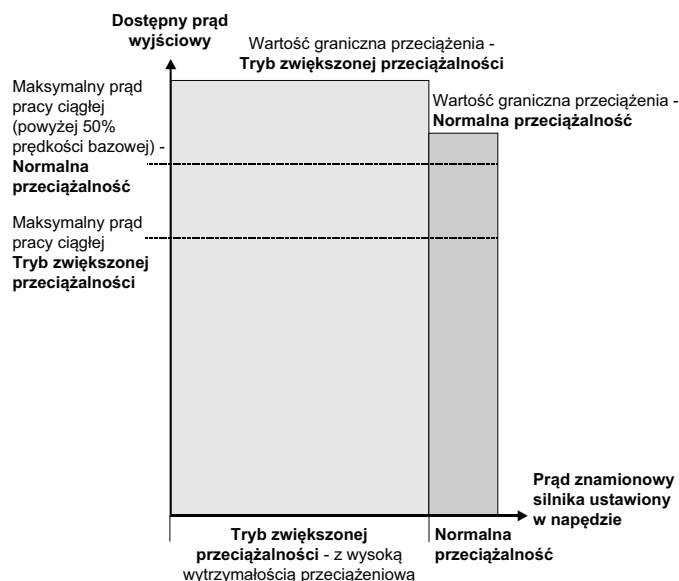
2.3 Tryby pracy

Napęd jest przeznaczony do dwóch trybów pracy.

Ustawienie prądu znamionowego silnika określa aktualnie wybrany tryb pracy - zwiększonej przeciążalności lub normalnej przeciążalności.

Te dwa tryby pracy są kompatybilne z silnikami zaprojektowanymi zgodnie z IEC 60034.

Na wykresie obok przedstawiono różnicę pomiędzy trybem zwiększonej przeciążalności a normalnej przeciążalności dla prądu znamionowego napędu i krótkotrwałych wartości granicznych przeciążenia.



Tryb normalnej przeciążalności

Do zastosowań wykorzystujących samowentylujące (TENV/TEFC) silniki indukcyjne i wymagających niskiej przeciążalności, a także nie wymagających pełnego momentu obrotowego przy niskich prędkościach (np. wentylatory, pompy).

Samowentylujące (TENV/TEFC) silniki indukcyjne wymagają większej ochrony przed przeciążeniem wskutek ograniczonej skuteczności chłodzenia wentylatora przy niskich prędkościach. W celu zapewnienia prawidłowego poziomu ochrony, oprogramowanie I²t pracuje na poziomie zależnym od prędkości. Zilustrowano to na poniższym wykresie.

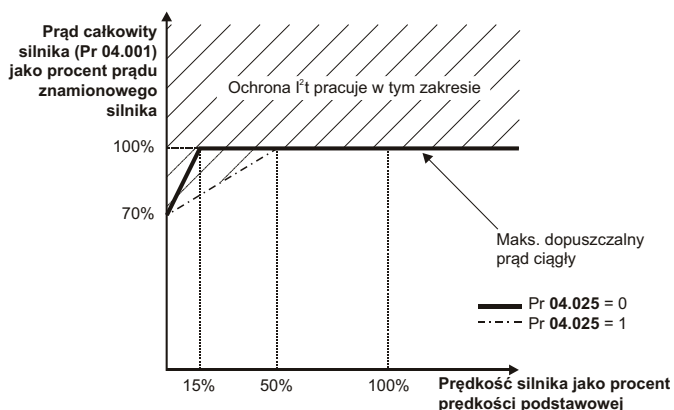
UWAGA

Prędkość, przy której załącza się ochrona niskoprędkościowa, można zmienić poprzez ustawienie *Low Speed Thermal Protection Mode (Tryb termicznej ochrony niskoprędkościowej)* (04.025). Ochrona zostaje załączona, gdy prędkość silnika spadnie poniżej 15% prędkości znamionowej, gdy Pr 04.025 = 0 (ustawienie domyślne), i poniżej 50%, gdy Pr 04.025 = 1.

Obsługa ochrony I²t silnika

Ochrona I²t silnika jest ustawiana w sposób pokazany poniżej i jest kompatybilna z:

- Samowentylującymi (TENV/TEFC) silnikami indukcyjnymi



Tryb wysokiej przeciążalności (domyślny)

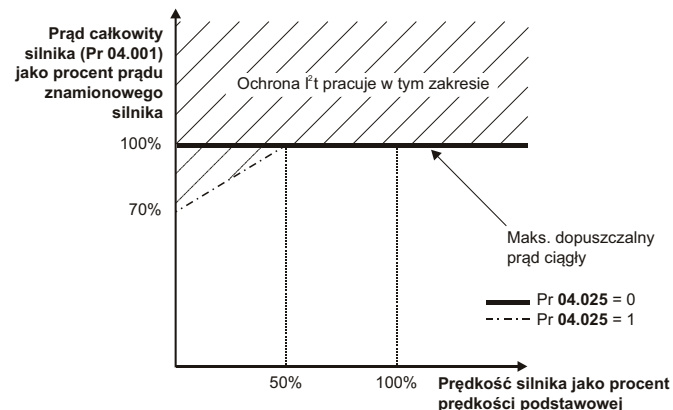
Do zastosowań wymagających stałego momentu obrotowego lub wysokiej przeciążalności, a także pełnego momentu obrotowego przy niskich prędkościach (np. maszyny wyciągowe, dźwigniki). Ochrona termiczna jest domyślnie włączona w celu zabezpieczenia silników indukcyjnych z wentylacją wymuszoną oraz serwomotorów na magnesy trwałe.

UWAGA

Jeżeli do danego zastosowania używa się samowentylującego (TENV/TEFC) silnika indukcyjnego i wymagana jest zwiększona ochrona termiczna dla prędkości poniżej 50% prędkości podstawowej, to należy ustawić *Low Speed Thermal Protection Mode (Tryb termicznej ochrony niskoprędkościowej)* (04.025) = 1.

Ochrona I²t jest domyślnie kompatybilna z:

- Silnikami indukcyjnymi z wentylacją wymuszoną
- Serwomotory na magnesy trwałe



Podane prądy znamionowe napędu obowiązują dla temperatury maks. 40 °C, wysokości 1000 m oraz częstotliwości przełączania 3,0 kHz. Dla wyższych częstotliwości przełączania temperatury otoczenia > 40 °C i dużej wysokości wymagane będzie obniżenie wartości znamionowych. W celu uzyskania dodatkowych informacji patrz Rozdział 12 *Dane techniczne* na stronie 271.

Tabela 2-1 Wartości znamionowe dla napędu 200 V (200 V do 240 V ±10%)

Model		Tryb normalnej przeciążalności				Tryb zwiększonej przeciążalności				
		Maksymalny prąd pracy ciągłej	Moc nominalna przy 230 V	Moc silnika przy 230 V	Wartość szczytowa prądu	Maksymalny prąd pracy ciągłej	Wartość szczytowa prądu dla pętli otwartej	Wartość prądu szczytowego RFC	Moc nominalna przy 230 V	Moc silnika przy 230 V
		A	kW	KM	A	A	A	A	kW	KM
Rozmiar ramy 3	03200050	6,6	1,1	1,5	7,2	5	7,5	10	0,75	1
	03200066	8	1,5	2	8,8	6,6	9,9	13,2	1,1	1,5
	03200080	11	2,2	3	12,1	8	12	16	1,5	2
	03200106	12,7	3	3	13,9	10,6	15,9	21,2	2,2	3
Rozmiar ramy 4	04200137	18	4	5	19,8	13,7	20,5	27,4	3	3
	04200185	25	5,5	7,5	27,5	18,5	27,7	37	4	5
Rozmiar ramy 5	05200250	30	7,5	10	33	25	37,5	50	5,5	7,5
Rozmiar ramy 6	06200330	50	11	15	55	33	49,5	66	7,5	10
	06200440	58	15	20	63,8	44	66	88	11	15
Rozmiar ramy 7	07200610	75	18,5	25	82,5	61	91,5	122	15	20
	07200750	94	22	30	103,4	75	112,5	150	18,5	25
	07200830	117	30	40	128,7	83	124,5	166	22	30
Rozmiar ramy 8	08201160	149	37	50	163,9	116	174	232	30	40
	08201320	180	45	60	198	132	198	264	37	50
Rozmiar ramy 9	09201760	216	55	75	237,6	176	227	352	45	60
	09202190	266	75	100	292,6	219	282,5	438	55	75
Rozmiar ramy 10	10202830	325	90	125	357,5	283	365	566	75	100
	10203000	360	110	150	396	300	387	600	90	125

Tabela 2-2 Wartości znamionowe dla napędu 400 V (380 V do 480 V ±10%)

Model		Tryb normalnej przeciążalności				Tryb zwiększonej przeciążalności				
		Maksymalny prąd pracy ciągłej	Moc nominalna przy 400 V	Moc silnika przy 460 V	Wartość szczytowa prądu	Maksymalny prąd pracy ciągłej	Wartość szczytowa prądu dla pętli otwartej	Wartość prądu szczytowego RFC	Moc nominalna przy 400 V	Moc silnika przy 460 V
		A	kW	KM	A	A	A	A	kW	KM
Rozmiar ramy 3	03400025	3,4	1,1	1,5	3,7	2,5	3,7	5,0	0,75	1,0
	03400031	4,5	1,5	2,0	4,9	3,1	4,6	6,2	1,1	1,5
	03400045	6,2	2,2	3,0	6,8	4,5	6,7	9,0	1,5	2,0
	03400062	7,7	3,0	5,0	8,4	6,2	9,3	12,4	2,2	3,0
	03400078	10,4	4,0	5,0	11,4	7,8	11,7	15,6	3,0	5,0
	03400100	12,3	5,5	7,5	13,5	10,0	15,0	20,0	4,0	5,0
Rozmiar ramy 4	04400150	18,5	7,5	10,0	20,3	15,0	22,5	30,0	5,5	10,0
	04400172	24,0	11,0	15,0	26,4	17,2	25,8	34,4	7,5	10,0
Rozmiar ramy 5	05400270	30,0	15,0	20,0	33,0	27,0	40,5	54,0	11,0	20,0
	05400300	31,0	15,0	20,0	34,1	30,0	45,0	60,0	15,0	20,0
Rozmiar ramy 6	06400350	38,0	18,5	25,0	41,8	35,0	52,5	70,0	15,0	25,0
	06400420	48,0	22,0	30,0	52,8	42,0	63,0	84,0	18,5	30,0
	06400470	63,0	30,0	40,0	69,3	47,0	70,5	94,0	22,0	30,0
Rozmiar ramy 7	07400660	79	37	50	86,9	66	99	132	30	50
	07400770	94	45	60	103,4	77	115,5	154	37	60
	07401000	112	55	75	123,2	100	150	200	45	75
Rozmiar ramy 8	08401340	155	75	100	170,5	134	201	268	55	100
	08401570	184	90	125	202,4	157	235,5	314	75	125
Rozmiar ramy 9	09402000	221	110	150	243,1	200*	258	400	90	150
	09402240	266*	132	200	292,6	224*	288,9	448	110	150
Rozmiar ramy 10	10402700	320	160	250	352	270	348,3	540	132	200
	10403200	361	200	300	397,1	320*	412,8	640	160	250

* Te dane znamionowe dotyczą częstotliwości przełączania 2 kHz. W celu zapoznania się z danymi znamionowymi, dotyczącymi częstotliwości przełączania 3 kHz, patrz podrozdział 12.1.1 *Wartości znamionowe mocy i prądu (Obniżenie wartości znamionowych dla częstotliwości nośnej i temperatury)* na stronie 271.

Tabela 2-3 Wartości znamionowe dla napędu 575 V (500 V do 575 V ±10%)

Model		Tryb normalnej przeciążalności				Tryb zwiększonej przeciążalności				
		Maksymalny prąd pracy ciągłej	Moc nominalna przy 575 V	Moc silnika przy 575 V	Wartość szczytowa prądu	Maksymalny prąd pracy ciągłej	Wartość szczytowa prądu dla pętli otwartej	Wartość prądu szczytowego RFC	Moc nominalna przy 575 V	Moc silnika przy 575 V
		A	kW	KM	A	A	A	A	kW	KM
Rozmiar ramy 5	05500030	3,9	2,2	3	4,3	3	4,5	6	1,5	2
	05500040	6,1	4	5	6,7	4	6	8	2,2	3
	05500069	10	5,5	7,5	11	6,9	10,3	13,8	4	5,0
Rozmiar ramy 6	06500100	12	7,5	10	13,2	10	15	20	5,5	7,5
	06500150	17	11	15	18,7	15	22,5	30	7,5	10
	06500190	22	15	20	24,2	19	28,5	38	11	15
	06500230	27	18,5	25	29,7	23	34,5	46	15	20
	06500290	34	22	30	37,4	29	43,5	58	18,5	25
	06500350	43	30	40	47,3	35	52,5	70	22	30
Rozmiar ramy 7	07500440	53	45	50	58,3	44	66	88	30	40
	07500550	73	55	60	80,3	55	82,5	110	37	50
Rozmiar ramy 8	08500630	86	75	75	94,6	63	94,5	126	45	60
	08500860	108	90	100	118,8	86	129	172	55	75
Rozmiar ramy 9	09501040	125	110	125	137,5	104	134,1	208	75	100
	09501310	150	110	150	165	131	169	262	90	125
Rozmiar ramy 10	10501520	200	130	200	220	152	196	304	110	150
	10501900	200	150	200	220	190	245,1	380	132	200

Tabela 2-4 Wartości znamionowe dla napędu 690V (500 V do 690 V ±10%)

Model		Tryb normalnej przeciążalności				Tryb zwiększonej przeciążalności				
		Maksymalny prąd pracy ciągłej	Moc nominalna przy 690 V	Moc silnika przy 690 V	Wartość szczytowa prądu	Maksymalny prąd pracy ciągłej	Wartość szczytowa prądu dla pętli otwartej	Wartość prądu szczytowego RFC	Moc nominalna przy 690 V	Moc silnika przy 690 V
		A	kW	KM	A	A	A	A	kW	KM
Rozmiar ramy 7	07600190	23	18,5	25	25,3	19	28,5	38	15	20
	07600240	30	22	30	33	24	36	48	18,5	25
	07600290	36	30	40	39,6	29	43,5	58	22	30
	07600380	46	37	50	50,6	38	57	76	30	40
	07600440	52	45	60	57,2	44	66	88	37	50
	07600540	73	55	75	80,3	54	81	108	45	60
Rozmiar ramy 8	08600630	86	75	100	94,6	63	94,5	126	55	75
	08600860	108	90	125	118,8	86	129	172	75	100
Rozmiar ramy 9	09601040	125	110	150	137,5	104	134,1	208	90	125
	09601310	155	132	175	170,5	131	169	262	110	150
Rozmiar ramy 10	10601500	172	160	200	189,2	150	193,5	300	132	175
	10601780	197	185	250	216,7	178	229,6	356	160	200

2.3.1 Typowe krótkotrwałe wartości graniczne przeciążenia

Maksymalna procentowa wartość graniczna przeciążenia zmienia się w zależności od wybranego silnika. Wahania prądu znamionowego silnika, współczynnika mocy silnika i indukcyjności rozproszenia silnika powodują zmianę maksymalnego dopuszczalnego przeciążenia. Dokładną wartość dla danego silnika można obliczyć za pomocą równań opisanych w Menu 4 w *Podręczniku parametrów (Parameter reference guide)*.

Typowe wartości dla trybu RFC (RFC-A lub RFC-S) i trybu pętli otwartej (OL) przedstawiono w tabeli poniżej:

Tabela 2-5 Typowe wartości graniczne przeciążenia

Tryb pracy	RFC, silnik zimny	RFC, silnik 100%	Pętla otwarta, silnik zimny	Pętla otwarta, silnik 100%
Przeciążenie w trybie normalnym, gdy prąd znamionowy silnika = prądowi znamionowemu napędu	110% przez 165 s	110% przez 9 s	110% przez 165 s	110% przez 9 s
Przeciążenie w trybie zwiększonej przeciążalności, gdy prąd znamionowy silnika = prądowi znamionowemu napędu (rozmiar 8 i mniejsze)	200% przez 28 s	200% przez 3 s	150% przez 60 s	150% przez 7 s
Przeciążenie w trybie zwiększonej przeciążalności, gdy prąd znamionowy silnika = prądowi znamionowemu napędu (rozmiar: 9E i 10)	170% przez 42 s	170% przez 5 s	150% przez 60 s	150% przez 7 s

Ogólnie rzecz biorąc, prąd znamionowy silnika jest wyższy od odpowiadającego mu prądu znamionowego napędu, co pozwala uzyskać wyższy poziom przeciążenia niż ustawienie domyślne.

W przypadku niektórych wartości znamionowych napędów, dopuszczalny czas przeciążenia jest redukowany proporcjonalnie przy bardzo niskiej częstotliwości wyjściowej.

UWAGA

Maksymalny poziom przeciążenia, jaki można osiągnąć, jest niezależny od prędkości.

2.4 Tryb pracy

Napęd został zaprojektowany do pracy w każdym z poniższych trybów:

1. W trybie pętli otwartej
 - W trybie wektorowym pętli otwartej
 - W trybie stałym U/f (V/Hz)
 - W trybie kwadratowym U/f (V/Hz)
2. RFC — A
 - Z czujnikiem sprzężenia zwrotnego położenia
 - Bez czujnika sprzężenia zwrotnego położenia (bezcujnikowy)
3. RFC — S
 - Z czujnikiem sprzężenia zwrotnego położenia
 - Bez czujnika sprzężenia zwrotnego położenia (bezcujnikowy)

2.4.1 Tryb pętli otwartej

Napęd doprowadza do silnika moc z częstotliwościami modyfikowanymi przez użytkownika. Prędkość silnika jest wynikiem częstotliwości wyjściowej napędu poślizgu spowodowanego przez obciążenie mechaniczne. Napęd może poprawić kontrolę prędkości silnika poprzez kompensację poślizgu. Wydajność przy niskich prędkościach zależy od tego, czy wybrany jest tryb U/f, czy też tryb wektorowy pętli otwartej.

Tryb wektorowy pętli otwartej

Napięcie przyłożone do silnika jest wprost proporcjonalne do częstotliwości, jednakże z wyjątkiem prędkości niskich, kiedy to napęd wykorzystuje parametry silnika w celu przyłożenia odpowiedniego napięcia w celu utrzymania stałej wartości strumienia przy zmieniających się warunkach obciążenia.

W normalnych warunkach, dla silnika 50 Hz dostępny jest całkowity (100%) moment obrotowy od 1 Hz.

Tryb stały U/f

Napięcie przyłożone do silnika jest wprost proporcjonalne do częstotliwości, jednakże z wyjątkiem prędkości niskich, kiedy to dostępna jest opcja zwiększenia napięcia ustawiana przez użytkownika. Ten tryb może być używany do zastosowań wielosilnikowych.

W normalnych warunkach, dla silnika 50 Hz dostępny jest całkowity (100%) moment obrotowy od 4 Hz.

Tryb kwadratowy U/f

Napięcie przyłożone do silnika jest wprost proporcjonalne do kwadratu częstotliwości, jednakże z wyjątkiem prędkości niskich, kiedy to dostępna jest opcja zwiększenia napięcia ustawiana przez użytkownika. Ten tryb może być używany do obsługi wentylatorów czy pomp o kwadratowej charakterystyce obciążenia, a także do zastosowań wielosilnikowych. Ten tryb nie jest odpowiedni do zastosowań wymagających wysokiego rozruchowego momentu obrotowego.

2.4.2 Tryb RFC-A

Rotor Flux Control (sterowanie strumieniem wirnika) dla silników asynchronicznych (indukcyjnych) (**RFC-A**) obejmuje sterowanie wektorowe w pętli zamkniętej z urządzeniem sprzężenia zwrotnego położenia

Ze sprzężeniem zwrotnym położenia

Do użytku z silnikami indukcyjnymi z zainstalowanym urządzeniem sprzężenia zwrotnego. Napęd bezpośrednio steruje prędkością silnika za pomocą urządzenia sprzężenia zwrotnego w celu zapewnienia, żeby prędkość wirnika była w pełni zgodna z żadaną. Strumień silnika podlega stałemu, precyzyjnemu sterowaniu w celu udostępnienia pełnego momentu obrotowego w całym zakresie prędkości.

Bez sprzężenia zwrotnego położenia (bezcujnikowy)

Tryb bezcujnikowy zapewnia sterowanie w pętli zamkniętej bez konieczności stosowania położenia zwrotnego położenia poprzez użycie prądu, napięć i kluczowych parametrów silnika w celu szacowania prędkości silnika. Może on wyeliminować niestabilność związaną ze sterowaniem w pętli otwartej, np. podczas obsługi dużych silników z lekkim obciążeniem przy niskich częstotliwościach.

2.4.3 RFC-S

Rotor Flux Control (sterowanie strumieniem wirnika) dla silników synchronicznych (bezszcotkowe na magnesy trwałe) (**RFC-S**) zapewnia sterowanie w pętli zamkniętej z urządzeniem sprzężenia zwrotnego położenia.

Ze sprzężeniem zwrotnym położenia

Do użytku z bezszczotkowymi silnikami na magnesy trwałe z zainstalowanym urządzeniem sprzężenia zwrotnego.

Napęd bezpośrednio steruje prędkością silnika za pomocą urządzenia sprzężenia zwrotnego w celu zapewnienia, żeby prędkość wirnika była w pełni zgodna z żadaną. Sterowanie strumieniem nie jest wymagane, gdyż silnik jest wzbudzany samoczynnie przez magnesy trwałe, które stanowią część wirnika.

Informacje na temat położenia absolutnego od urządzenia sprzężenia zwrotnego są wymagane w celu zapewnienia dokładnego dopasowania napięcia wyjściowego do zwrotnej siły elektromotorycznej silnika. Cały moment obrotowy jest dostępny w pełnym zakresie prędkości.

2.5 Kompatybilne urządzenia sprzężenia zwrotnego położenia

Tabela 2-6 Obsługiwane urządzenia sprzężenia zwrotnego

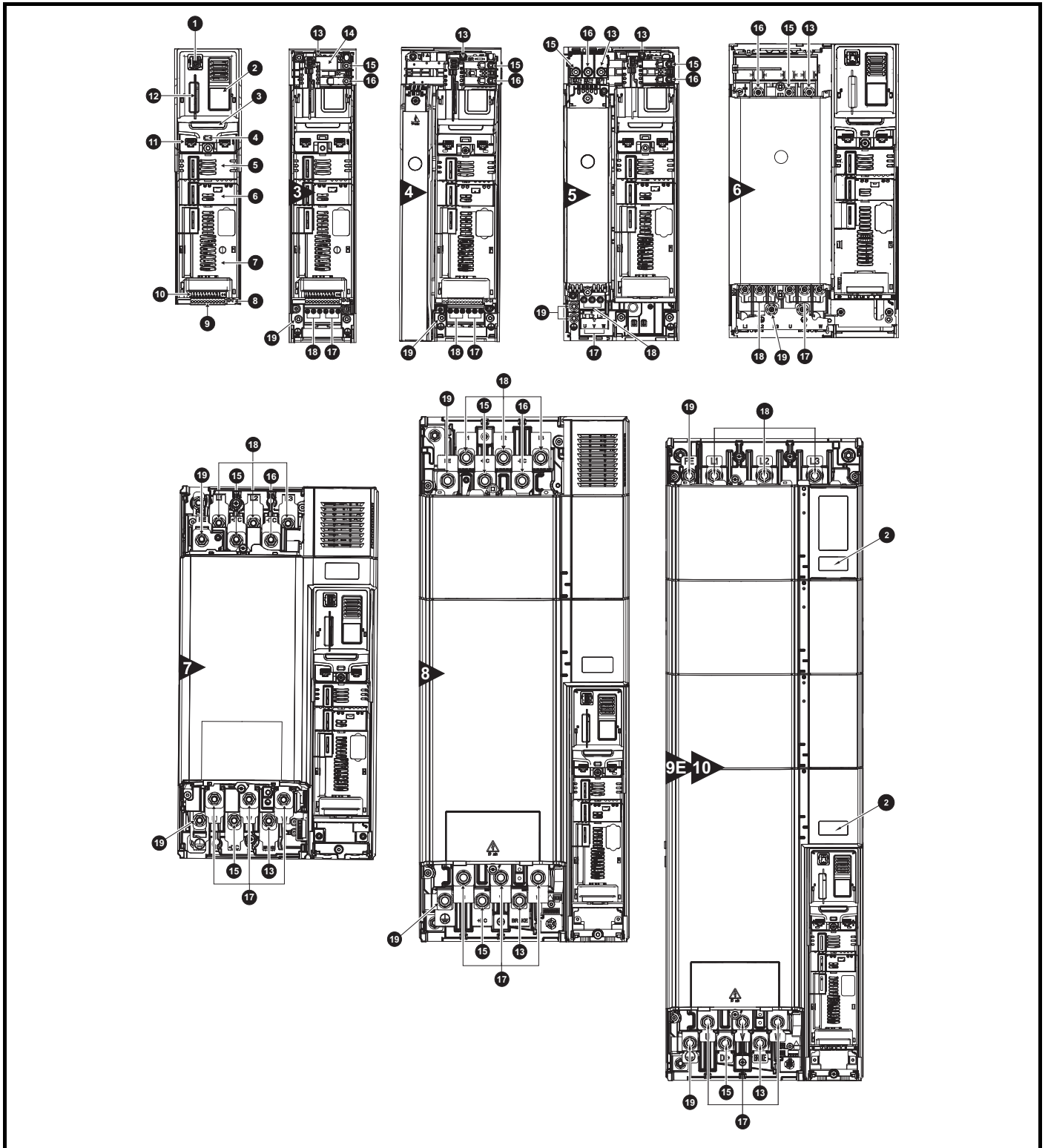
Typ enkodera	Ustawienie Pr 3.038
Kwadratowe enkodery inkrementalne z impulsem znakującym lub bez niego	AB (0)
Kwadratowe enkodery inkrementalne z sygnałami komutacji UVW do położenia absolutnego dla silników na magnesy trwałe z impulsem znakującym lub bez niego	Serwomotor AB (3)
Enkodery inkrementalne ruchu do przodu/do tyłu z impulsem znakującym lub bez niego	FR (2)
Kwadratowe enkodery inkrementalne ruchu do przodu/do tyłu z sygnałami komutacji UVW do położenia absolutnego dla silników na magnesy trwałe z impulsem znakującym lub bez niego	Serwomotor FR (5)
Enkodery inkrementalne częstotliwości i kierunku z impulsem znakującym lub bez niego	FD (1)
Enkodery inkrementalne częstotliwości i kierunku z sygnałami komutacji UVW do położenia absolutnego dla silników na magnesy trwałe z impulsem znakującym lub bez niego	Serwomotor FD (4)
Enkodery inkrementalne Sincos	SC (6)
Enkodery inkrementalne Sincos z sygnałami komutacji	Serwomotor SC (12)
Enkodery Heidenhain Sincos z komunikacją EnDat do położenia absolutnego	SC EnDat (9)
Enkodery Stegmann Sincos z komunikacją Hiperface do położenia absolutnego	SC Hiperface (7)
Enkodery Sincos z komunikacją SSI do położenia absolutnego	SC SSI (11)
Enkodery inkrementalne Sincos z położeniem absolutnym do pojedynczych sygnałów sinusowych i cosinusowych	SC SC (15)
Enkodery SSI (kod Gray'a lub binarny)	SSI (10)
Enkodery obsługujące wyłącznie komunikację EnDat	EnDat (8)
Enkodery obsługujące wyłącznie komunikację BiSS* (aktualnie nieobsługiwane)	BiSS (13)
Przelicznik	Przelicznik (14)
Enkodery obsługujące wyłącznie komutację UVW (aktualnie nieobsługiwane)	Tylko komutacja (16)

* Obsługiwane są tylko enkodery BiSS typu C

** To urządzenie sprzężenia zwrotnego zapewnia sprzężenie zwrotne bardzo niskiej rozdzielczości i nie powinno być używane do zastosowań wymagających wysokiego poziomu wydajności.

2.6 Wyposażenie napędu

Rysunek 2-2 Wyposażenie napędu (rozmiar 3 do 10)



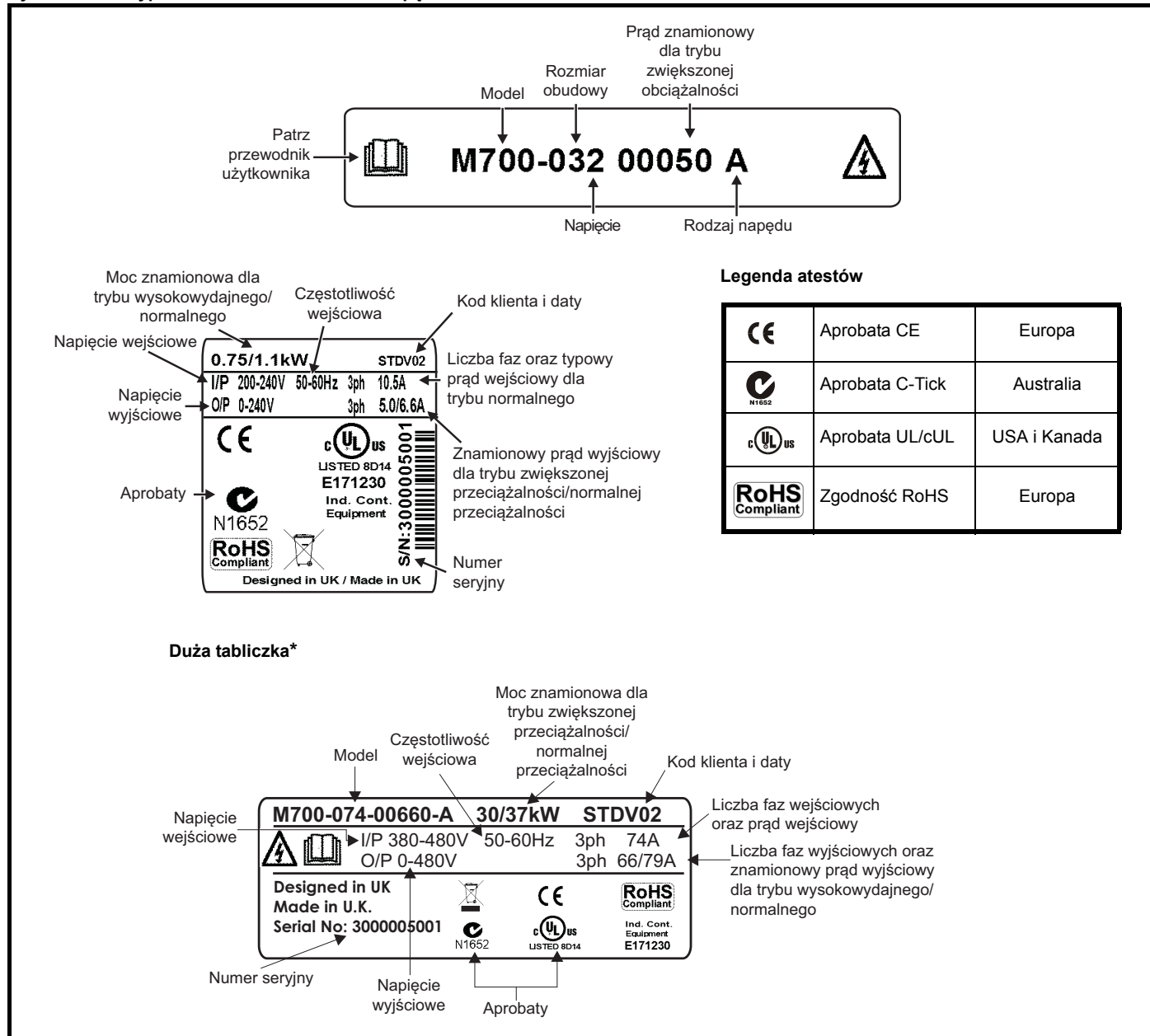
Legenda

- | | | | |
|----------------------------------|--|---------------------------------|---|
| 1. Złącze bloku klawiszy | 6. Gniazdo 2 modułu opcjonalnego | 11. Port komunikacyjny | 16. Szyna stałoprądowa – |
| 2. Tabliczka znamionowa | 7. Gniazdo 3 modułu opcjonalnego | 12. Gniazdo karty NV Media Card | 17. Przyłącza silnika |
| 3. Tabliczka identyfikacyjna | 8. Złącza przekaźnika | 13. Zacisk hamulcowy | 18. Złącza zasilania prądem przemiennym |
| 4. Dioda LED statusu | 9. Złącza sprzężenia zwrotnego położenia | 14. Wewnętrzny filtr EMC | 19. Złącza uziomowe |
| 5. Gniazdo 1 modułu opcjonalnego | 10. Złącza sterujące | 15. Szyna stałoprądowa + | |

2.7 Opis tabliczki znamionowej

Patrz Rysunek 2-2 odnośnie do lokalizacji tabliczki znamionowej.

Rysunek 2-3 Typowe tabliczki znamionowe napędu

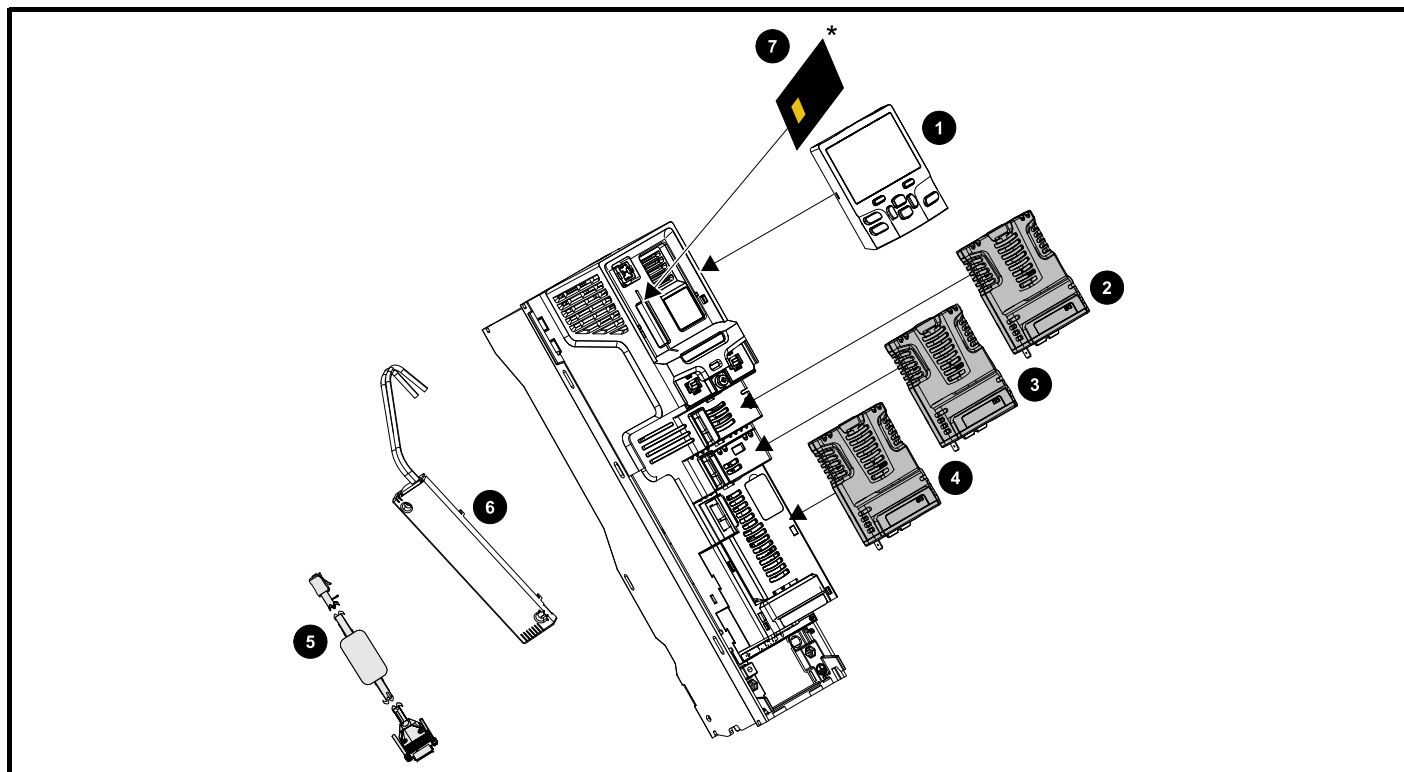


* Ta tabliczka dotyczy tylko rozmiaru 7 i większych.

Patrz Rysunek 2-1 Numer modelu na stronie 10 w celu uzyskania dodatkowych informacji na temat tabliczek.

2.8 Opcje

Rysunek 2-4 Opcje dostępne z napędem



1. Panel
 2. Gniazdo 1 modułu opcjonalnego
 3. Gniazdo 2 modułu opcjonalnego
 4. Gniazdo 3 modułu opcjonalnego
 5. Kabel komunikacyjny CT
 6. Wewnętrzny rezystor hamowania (dostępny dla rozmiarów: 3, 4 i 5)
 7. Karta NV Media Card
- * W celu uzyskania dodatkowych informacji, patrz Rozdział 9 *Obsługa przy użyciu karty NV Media Card* na stronie 169.

Moduły opcjonalne Unidrive M są dostępne w dwóch różnych formatach — standardowego modułu opcjonalnego i dużego modułu opcjonalnego. Wszystkie standardowe moduły opcjonalne są kodowane barwnie w celu ułatwienia identyfikacji, podczas gdy duży moduł opcjonalny ma kolor czarny. Wszystkie moduły są wyposażone w tabliczkę identyfikacyjną u góry modułu. Standardowe moduły opcjonalne mogą być zainstalowane w dowolnym dostępnym gnieździe modułu opcjonalnego napędu, podczas gdy duże moduły opcjonalne mogą być instalowane wyłącznie w gnieździe 3 modułu opcjonalnego. W poniższych tabelach przedstawiono legendę kodów barwnych oraz dodatkowe informacje na temat funkcji modułów.

Tabela 2-7 Identyfikacja modułu opcjonalnego

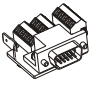




Typ	Moduł opcjonalny	Kolor	Nazwa	Dalsze informacje
Sprzężenie zwrotne		nd.	Przełącznik 15-kierunkowy typu D	Przełącznik wejściowy enkodera napędu Zapewnia interfejs zacisku śrubowego dla oprzewodowania enkodera oraz końcówkę widełkową płaską do ekranu
		nd.	Jednoprzewodowy interfejs enkodera (15 V lub 24 V)	Jednoprzewodowy interfejs enkodera Zapewnia interfejs dla jednostronnych sygnałów enkodera ABZ, przykładowo z czujników zjawiska Halla. Dostępne są wersje 15 V i 24 V
Szyba Fieldbus		nd.	Adapter AI-485	Adapter komunikacji 485 Adapter komunikacji 485 zapewnia interfejs komunikacyjny 485. Obsługuje 115 tys. bodów, adresy węzłów pomiędzy 1 a 16 i tryb szeregowy 8 1 NP M.
		Fiolet	SI-PROFIBUS	Opcja Profibus Adapter PROFIBUS do komunikacji z napędem
		Średnioszary	SI-DeviceNet	Opcja DeviceNet Adapter DeviceNet do komunikacji z napędem
		Jasnoszary	SI-CANopen	Opcja CANopen Adapter CANopen do komunikacji z napędem

Tabela 2-7 Identyfikacja modułu opcjonalnego





Typ	Moduł opcjonalny	Kolor	Nazwa	Dalsze informacje
Automatyka (rozszerzenie wej./wyj.)		Pomarańczowy	SI-I/O	Rozszerzone wej./wyj. Zwiększa możliwości w zakresie wej./wyj. poprzez dodanie następujących kombinacji: <ul style="list-style-type: none"> • Cyfrowe wej./wyj. • Wejścia cyfrowe • Wejścia analogowe (różnicowe lub jednostronne) • Wyjście analogowe • Przekazniki
Automatyka (aplikacje)		Jasnozielony	MCi200	Procesor kompatybilny z aplikacjami Machine Control Studio Drugi procesor obsługujący oprogramowanie użytkowe zdefiniowane pierwotnie i/lub utworzone przez klienta.
		Jasnozielony	MCi210	Procesor kompatybilny z aplikacjami Machine Control Studio (z komunikacją Ethernet) Drugi procesor obsługujący oprogramowanie użytkowe zdefiniowane pierwotnie i/lub utworzone przez klienta z komunikacją Ethernet.
		Czarny	SI-Applications Plus	Procesor kompatybilny z aplikacjami SyPTPro (z CTNet) Drugi procesor obsługujący oprogramowanie użytkowe zdefiniowane pierwotnie i/lub utworzone przez klienta z obsługą CTNet (możliwość użycia wyłącznie w gnieździe 3).
			SI-Register	Procesor kompatybilny z aplikacjami SyPTPro Drugi procesor obsługujący funkcjonalność przechwytywania położenia z obsługą CTNet (możliwość użycia wyłącznie w gnieździe 3).

Tabela 2-8 Identyfikacja bloku klawiszy


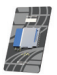

Typ	Panel	Nazwa	Dalsze informacje
Panel		KI-Keypad	Opcjonalny blok klawiszy LCD Blok klawiszy z wyświetlaczem LCD
		KI-Keypad RTC	Opcjonalny blok klawiszy LCD Blok klawiszy z wyświetlaczem LCD i zegarem czasu rzeczywistego


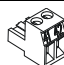

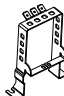
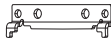
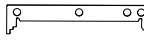
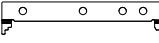
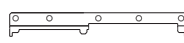


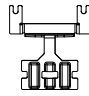
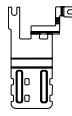
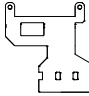
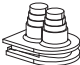

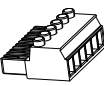


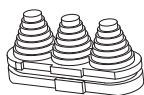
Tabela 2-9 Dodatkowe opcje

Typ	Opcja	Nazwa	Dalsze informacje
Zasilanie zapasowe		Adapter do karty SD	Adapter do karty SD Pozwala napędowi używać karty SD do wykonywania kopii zapasowych napędu
		SMARTCARD	SMARTCARD Używana do wykonywania kopii zapasowych parametrów napędu

2.9 Artykuły dostarczone z napędem

Napęd jest dostarczany z egzemplarzem *Przewodnika szybkiego uruchamiania*, broszury informacyjnej dot. bezpieczeństwa, certyfikatu jakości oraz zestawu akcesoriów zawierającego artykuły pokazane w Tabeli 2-10.

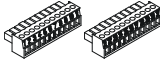

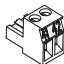
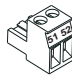
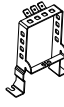


Tabela 2-10 Części dostarczone z napędem (rozmiar 3 do 8)

Opis	Rozmiar 3	Rozmiar 4	Rozmiar 5	Rozmiar 6	Rozmiar 7	Rozmiar 8
Złącza sterujące	 x 1* x 1* x 1**					
Złącze przekaźnika	 x 1					
Złącze zasilania 24 V	 x 1					
Konsola uziomowa	 x 1					
Zewnętrzne konsole montażowe	 x 2	 x 2	 x 2	 x 2	 x 2	 x 2
Zacisk uziomowy	 x 1	 x 1		 x 1		
Pierścienie uszczelniające pokrywy zacisku prądu stałego	 x 2					
Nakrętki zacisku				 M6 x 11		
Złącze zasilania i silnika	 x 1	 x 1 x 1				
Pierścienie uszczelniający osłony palców			 x 3	 x 2		

* Dostępne z Unidrive M700 / M701 tylko dla rozmiarów od 3 do 6.

** Dostępne z Unidrive M702 tylko dla rozmiarów od 3 do 6.

Tabela 2-11 Części dostarczone z napędem (rozmiar 9E i 10)

Opis	Rozmiar 9E	Rozmiar 10
Złącza sterujące	 x 1 x 1	 x 1
Złącze przekaźnika		 x 1
Złącze zasilania 24 V		 x 1
Konsola uziomowa		 x 1
Złącze zasilania wentylatora		 x 1
Zewnętrzne konsole montażowe		 x 2

3 Instalacja mechaniczna

W niniejszym rozdziale opisano zasady właściwego korzystania z elementów mechanicznych niezbędnych do instalacji napędu. Napęd jest przeznaczony do instalacji w obudowie.

Najważniejsze fragmenty niniejszego rozdziału obejmują:

- Montaż z wykorzystaniem otworów przelotowych
- Wysoka klasyfikacja IP (ang. Ingress Protection; stopień ochrony) do montażu standardowego lub panelowego
- Wymiary i rozplanowanie obudowy
- Instalacja modułów opcjonalnych
- Rozmieszczenie zacisków oraz ustawienia momentu obrotowego

3.1 Informacje dot. bezpieczeństwa

OSTRZEŻENIE

Stosować się do instrukcji

Należy bezwzględnie przestrzegać instrukcji instalacji mechanicznej i elektrycznej. Wszelkie pytania lub wątpliwości należy zgłaszać dostawcy urządzeń. Obowiązkiem właściciela lub użytkownika jest zapewnienie, żeby instalacja, a także późniejsza eksploatacja i konserwacja napędu i wszelkich zewnętrznych jednostek opcjonalnych były zgodne z wymogami brytyjskiej Ustawy o Bezpieczeństwie i Higienie Pracy oraz z kodeksami postępowania obowiązującymi w kraju, w którym urządzenia są używane.

OSTRZEŻENIE

Kompetencje instalatora

Napęd musi być zainstalowany przez profesjonalnych monterów, którzy są obeznani z wymogami dotyczącymi bezpieczeństwa oraz kompatybilności elektromagnetycznej. Monter jest odpowiedzialny za zapewnienie, żeby produkt końcowy lub system był zgodny ze wszystkimi odnośnymi przepisami prawa obowiązującymi w kraju eksploatacji.

OSTRZEŻENIE

Obudowa

Napęd jest przeznaczony do instalacji w obudowie, która ogranicza dostęp wyłącznie do wyszkolonego i upoważnionego personelu, a także chroni przed penetracją zanieczyszczeń. Został on zaprojektowany do użytku w środowisku spełniającym wymagania dla stopnia zanieczyszczenia 2, zgodnie z normą IEC 60664-1. Oznacza to, iż dopuszczalne są wyłącznie zanieczyszczenia suche i nieprzewodzące.

3.2 Planowanie instalacji

Podczas planowania instalacji należy uwzględnić następujące czynniki:

3.2.1 Dostęp

Dostęp musi być ograniczony wyłącznie do autoryzowanego personelu. Należy bezwzględnie przestrzegać unormowań w zakresie bezpieczeństwa, które obowiązują w miejscu eksploatacji.

Klasyfikacja IP napędu jest zależna od instalacji. W celu uzyskania dodatkowych informacji patrz podrozdział 3.9 *Zabudowa napędu standardowego w sposób zapewniający wysoką ocenę środowiskową* na stronie 45.

3.2.2 Ochrona środowiskowa

Napęd musi być zabezpieczony przed:

- Wilgocią, w tym przed kapiącą i rozpylaną wodą oraz kondensacją. Może zająć konieczność użycia grzejnika antykondensacyjnego, który musi być wyłączony na czas pracy napędu.
- Zanieczyszczeniem materiałem elektrycznie przewodzącym
- Zanieczyszczeniem jakimkolwiek pyłem, który może ograniczyć pracę wentylatora lub osłabić przepływ powietrza na poszczególne podzespoły
- Temperaturą wykraczającą poza wartości określone dla eksploatacji i przechowywania
- Gazami korozyjnymi

UWAGA

Na czas instalacji zaleca się zakrycie otworów wentylacyjnych napędu, aby do jego wnętrza nie przedostały się zanieczyszczenia/odpady (np. ścięte fragmenty przewodów).

3.2.3 Chłodzenie

Ciepło wytwarzane przez napęd musi być odprowadzane w taki sposób, aby nie doszło do przekroczenia wskazanej temperatury roboczej napędu. Należy pamiętać, iż szczelnie zamknięta obudowa zapewnia znacznie niższą skuteczność chłodzenia, aniżeli obudowa wentylowana. W związku z tym może zająć konieczność zapewnienia większej obudowy i/lub zastosowania wewnętrznych wentylatorów wymuszających cyrkulację powietrza.

W celu uzyskania dodatkowych informacji patrz podrozdział 3.6 *Obudowa na napędy standardowe* na stronie 43.

3.2.4 Bezpieczeństwo elektryczne

Instalacja musi być bezpieczna w warunkach normalnej pracy oraz awarii. Instrukcję instalacji elektrycznej można znaleźć w Rozdział 4 *Instalacja elektryczna* na stronie 59.

3.2.5 Ochrona pożarowa

Obudowa napędu nie jest sklasyfikowana jako obudowa ognioodporna. Należy zapewnić oddzielną obudowę ognioodporną.

W przypadku instalacji w USA odpowiednia będzie obudowa NEMA 12.

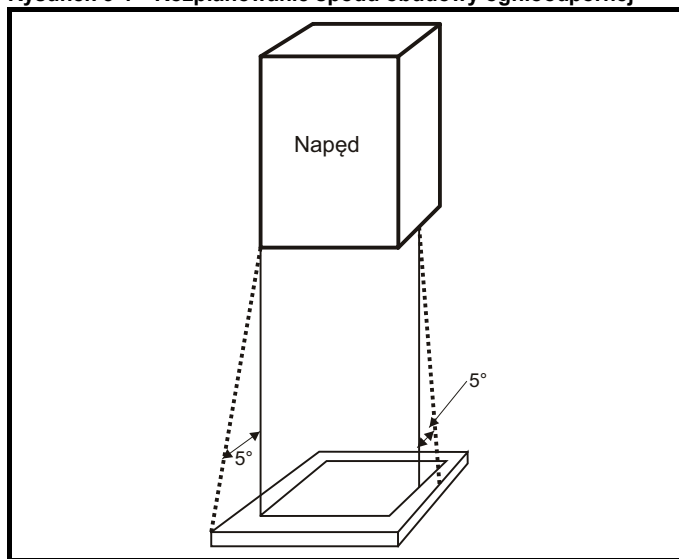
W razie instalacji w innych krajach zaleca się niżej wymienione rodzaje obudów (w oparciu o normę IEC 62109-1 dot. falowników fotowoltaicznych).

Obudowa może być wykonana z metalu i/lub polimeru, przy czym polimer musi spełniać wymagania, które dla większych obudów można określić jako wykorzystujące materiały spełniające co najmniej wymogi określone dla UL 94 klasa 5VB w punkcie minimalnej grubości.

Zespoły filtrów powietrza muszą spełniać co najmniej wymogi określone dla klasy V-2.

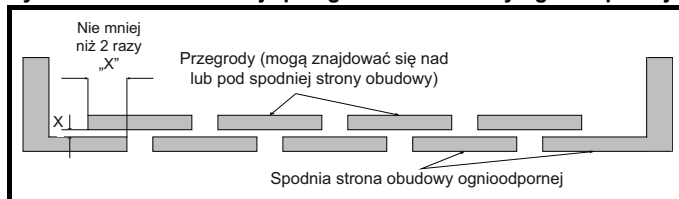
Lokalizacja i rozmiar spodu winny pokrywać obszar pokazany w Rysunek 3-1. Przyjmuje się, że każda część boku, która znajduje się wewnątrz obszaru nakreślonego kątem 5°, również stanowi część spodu obudowy ognioodpornej.

Rysunek 3-1 Rozplanowanie spodu obudowy ognioodpornej



Spód, wraz z częścią boku zaliczaną do spodu, należy zaprojektować w taki sposób, aby uniemożliwić uchodzenie palącego się materiału — czy to poprzez wyeliminowanie wszystkich otworów, czy też zastosowanie konstrukcji przegrodowej. Oznacza to, że otwory na kable itp. muszą być uszczelnione materiałami spełniającymi wymagania 5 VB, bądź też być zabezpieczone od góry przegrodą. Patrz Rysunek 3-2 odnośnie do dopuszczalnej konstrukcji przegrodowej. Nie dotyczy to montażu w zamkniętym elektrycznym obszarze roboczym (o ograniczonym dostępie) z betonową podłogą.

Rysunek 3-2 Konstrukcja przegrodowa obudowy ognioodpornej



3.2.6 Kompatybilność elektromagnetyczna

Napędy zmiennoprędkościowe są obwodami elektronicznymi o dużej mocy, które w razie nieprawidłowej instalacji, bez zwrócenia należytej uwagi na rozkład oprzewodowania, mogą powodować zakłócenia elektromagnetyczne.

Szereg prostych, rutynowych środków ostrożności może zapobiec zakłóceniom pracy typowych przemysłowych urządzeń sterujących.

Jeżeli zajdzie konieczność spełnienia surowych limitów emisyjnych, bądź w razie stwierdzenia, iż w pobliżu znajdują się urządzenia elektromagnetycznie wrażliwe, należy zastosować pełny pakiet środków ostrożności. Napęd jest wyposażony we wbudowany wewnętrzny filtr elektromagnetyczny, który w określonych warunkach ogranicza poziom emisji. W razie przekroczenia tych warunków może zajść konieczność zastosowania zewnętrznego filtra elektromagnetycznego na wejściach napędów, które muszą znajdować się możliwie najbliżej napędów. Należy zapewnić odpowiednie miejsce na filtry oraz wystarczającą przestrzeń na dokładnie posegregowane oprzewodowanie. Oba poziomy środków ostrożności opisano w podrozdział 4.12 EMC (*kompatybilność elektromagnetyczna*) na stronie 80.

3.2.7 Obszary zagrożeń

Napęd nie może być lokalizowany w pobliżu obszaru sklasyfikowanego jako niebezpieczny, chyba że zostanie zainstalowany w obudowie posiadającej stosowną aprobatę oraz instalacja uzyska certyfikat.

3.3 Demontaż pokrywy zacisków



Urządzenie odłączające

Przed demontażem jakiegokolwiek pokrywy z napędu oraz przed przystąpieniem do dowolnych prac serwisowych, układ zasilania PRĄDEM PRZEMIENNYM i/lub prądem stałym musi być odłączony od napędu za pomocą zatwierzonego urządzenia odłączającego.

OSTRZEŻENIE



Ładunki skumulowane

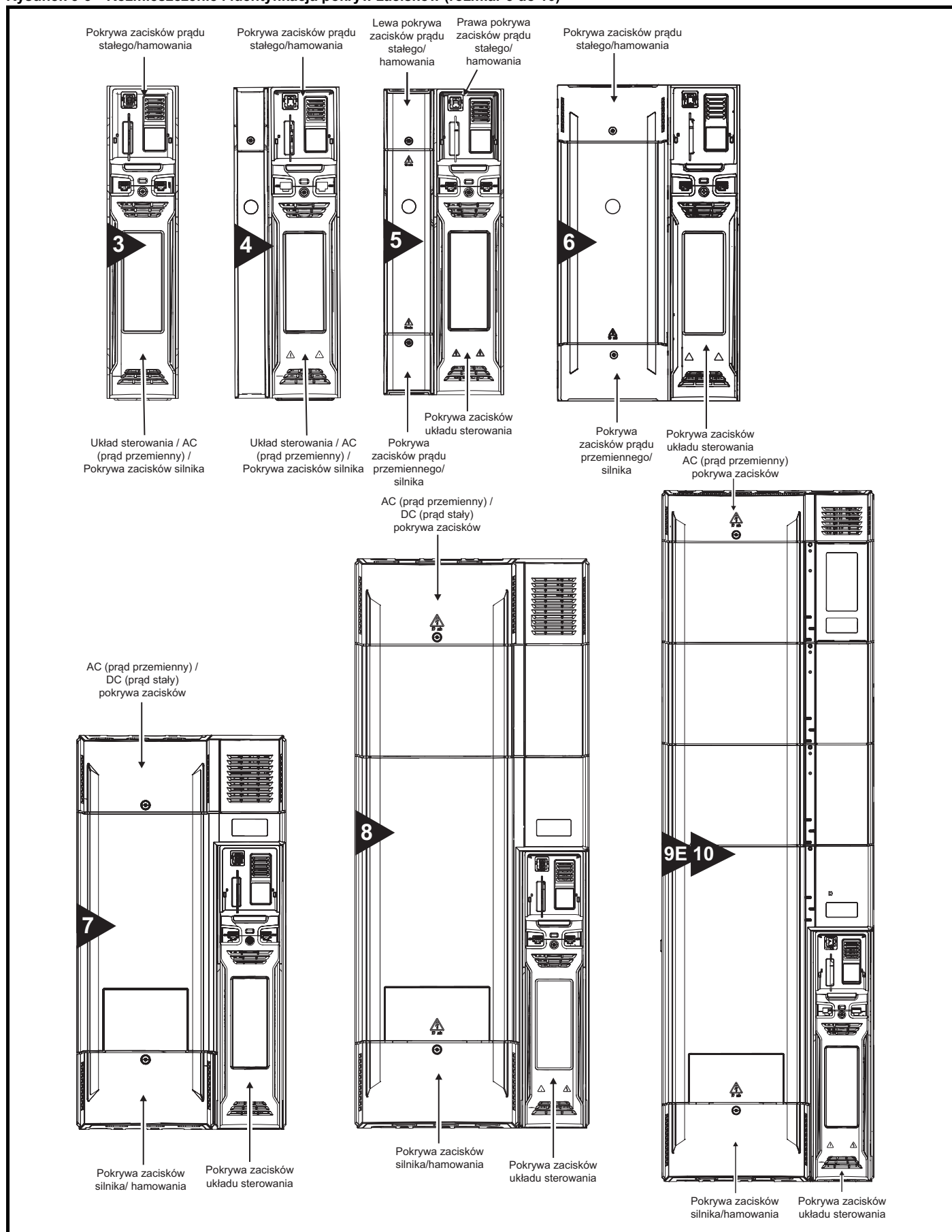
Napęd zawiera kondensatory, w których po odłączeniu od źródła zasilania prądem przemiennym i/lub prądem stałym pozostaje potencjalnie śmiertelne napięcie. Jeżeli napęd został zasilony energią, to układ zasilania musi być odizolowany co najmniej dziesięć minut przed rozpoczęciem pracy.

OSTRZEŻENIE

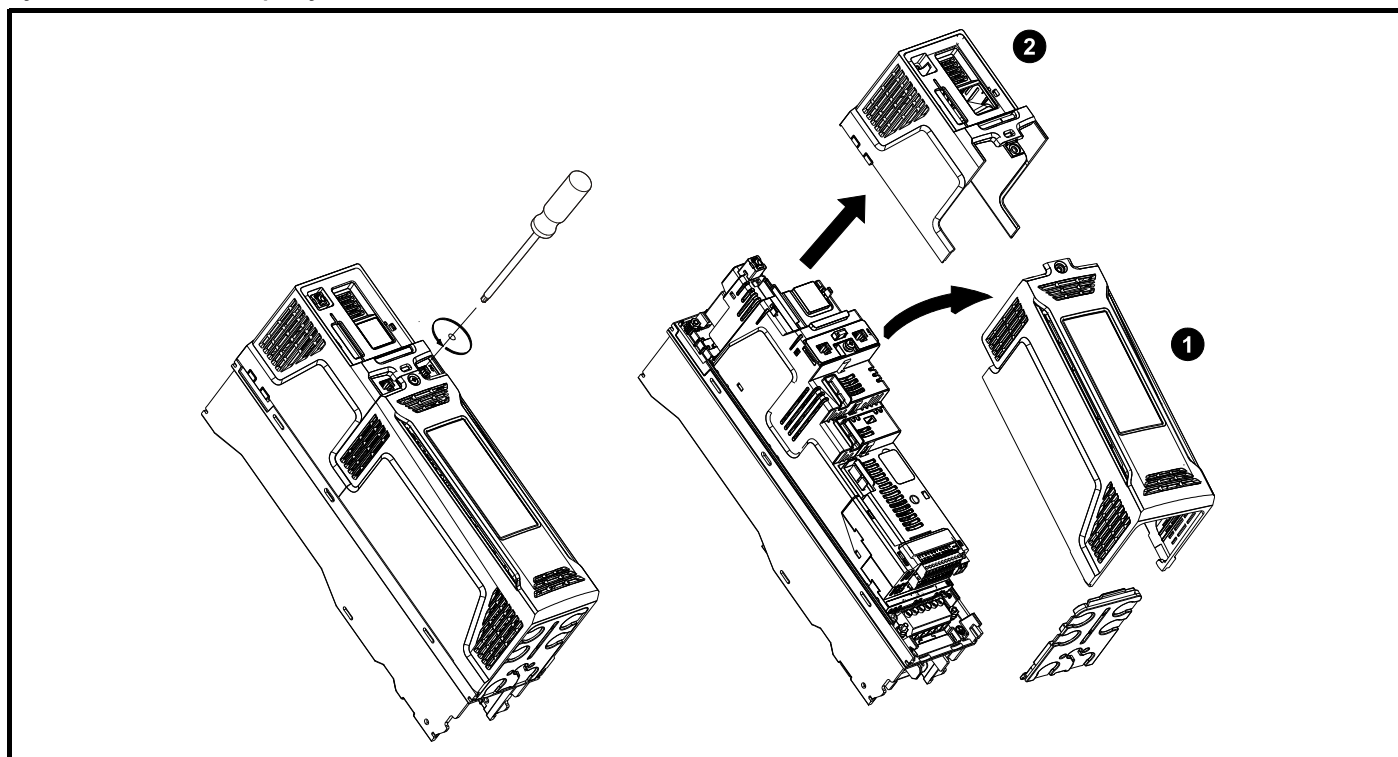
Normalnie, kondensatory są rozładowywane przez wewnętrzny rezystor. W niektórych nietypowych warunkach awarii istnieje ryzyko, iż nie dojdzie do rozładowania kondensatorów, czy też napięcie przyłożone do zacisków wyjściowych uniemożliwi ich rozładowanie. Jeżeli napęd uległ awarii w taki sposób, iż wyświetlacz natychmiast zgaśnie, to istnieje możliwość, że kondensatory nie zostaną rozładowane. W takiej sytuacji należy skonsultować się z firmą Control Techniques lub z jej autoryzowanym dystrybutorem.

3.3.1 Demontaż pokryw zacisków

Rysunek 3-3 Rozmieszczenie i identyfikacja pokryw zacisków (rozmiar 3 do 10)



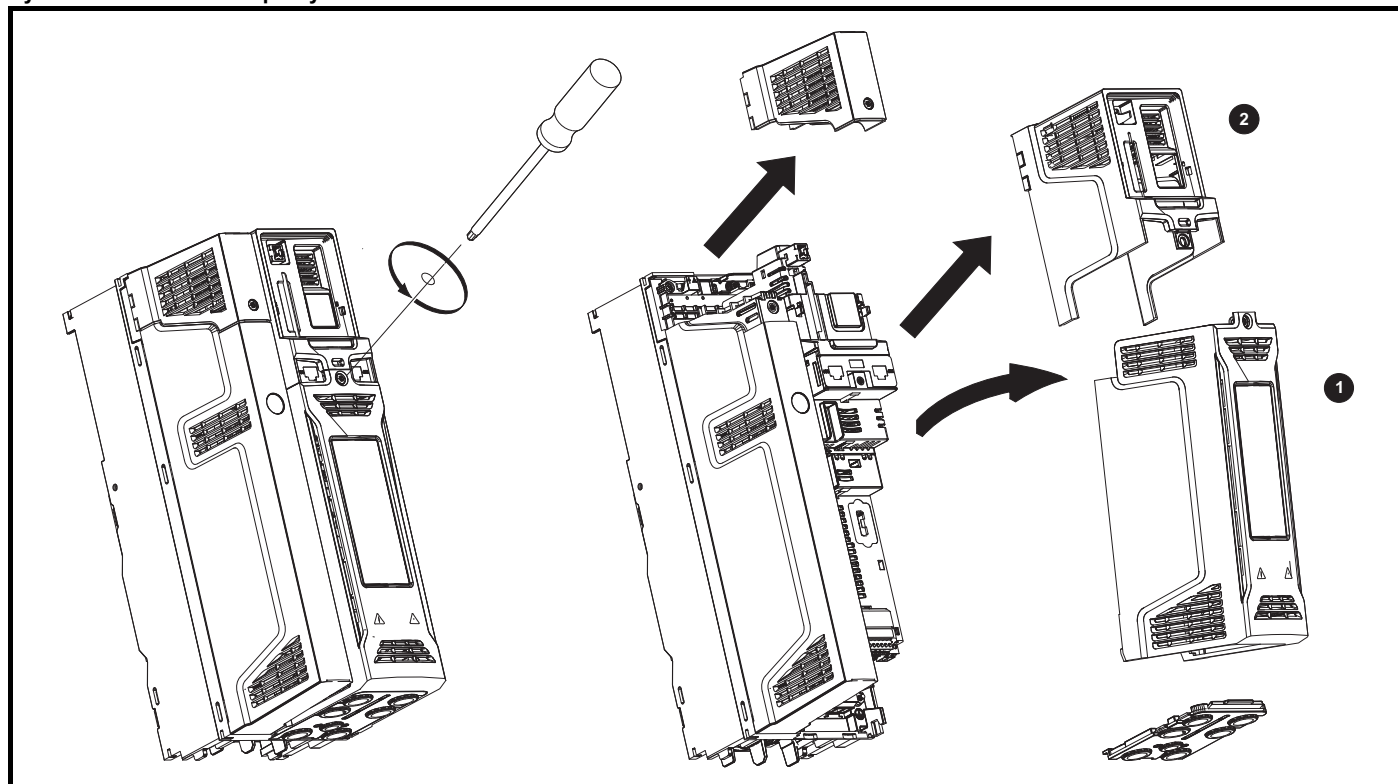
Rysunek 3-4 Demontaż pokryw zacisków dla rozmiaru 3



1. Pokrywa zacisków sterowania/prądu przemiennego/silnika
2. Pokrywa zacisków prądu stałego/hamowania

W przypadku napędów rozmiaru 3 pokrywę zacisków układu sterowania/prądu przemiennego/silnika należy zdjąć przed demontażem pokrywy zacisków prądu stałego/hamowania. Podczas ponownego montażu pokryw zacisków, śruby należy dokręcić z maksymalnym momentem obrotowym 1 N m.

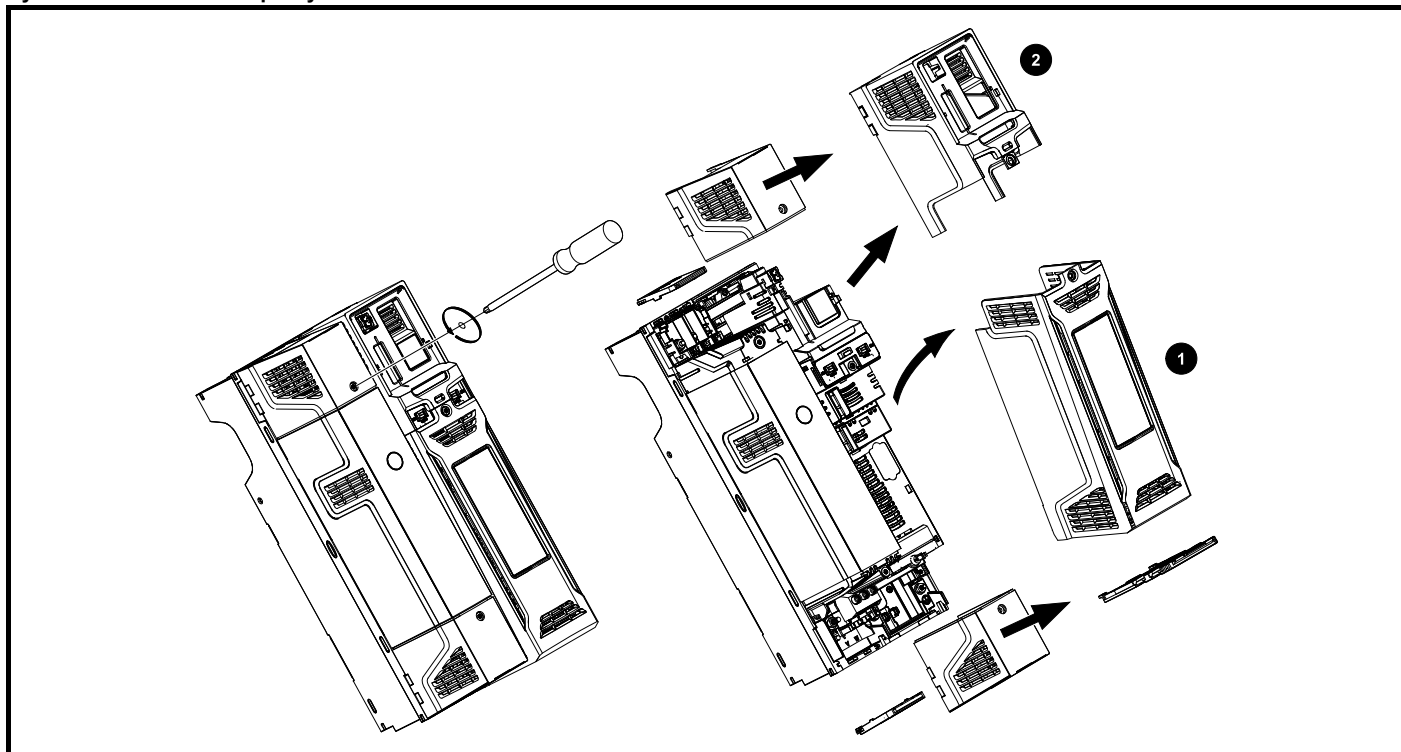
Rysunek 3-5 Demontaż pokryw zacisków dla rozmiaru 4



1. Pokrywa zacisków sterowania/prądu przemiennego/silnika
2. Pokrywa zacisków prądu stałego/hamowania

W przypadku napędów rozmiaru 4 pokrywę zacisków układu sterowania/prądu przemiennego/silnika należy zdjąć przed demontażem pokrywy zacisków prądu stałego/hamowania. Podczas ponownego montażu pokryw zacisków, śruby należy dokręcić z maksymalnym momentem obrotowym 1 N m.

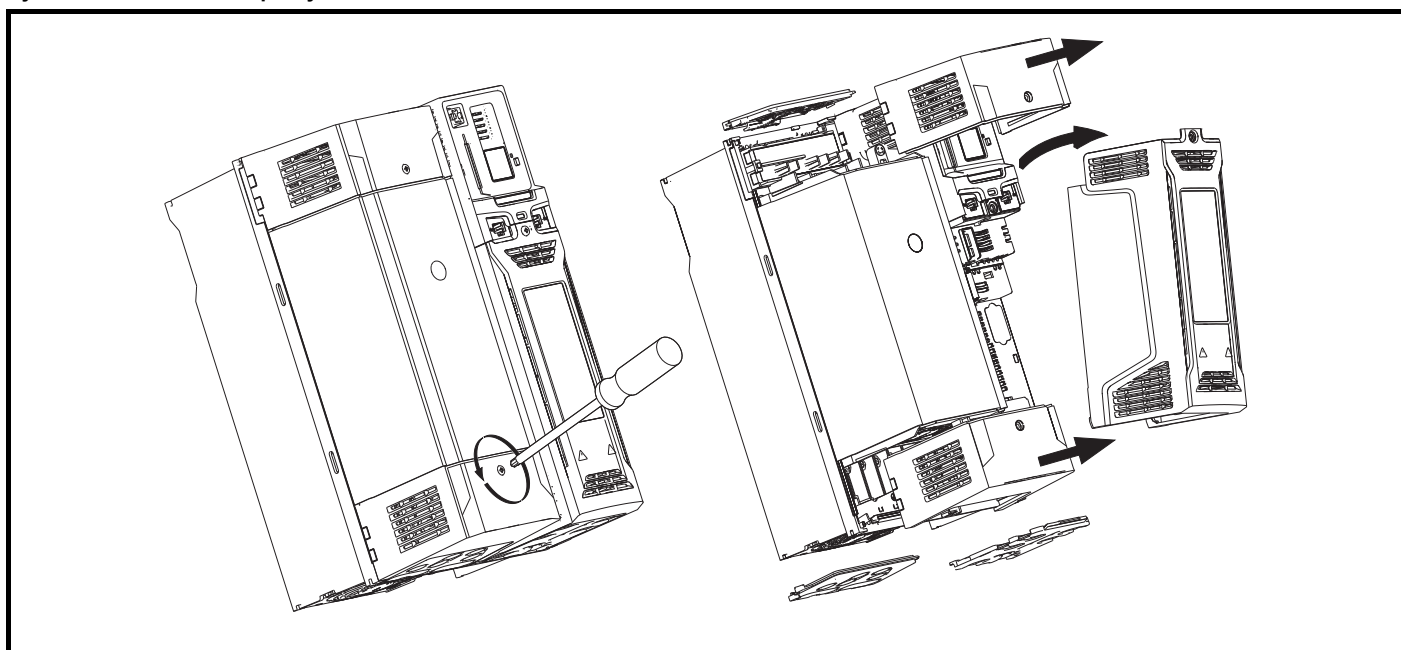
Rysunek 3-6 Demontaż pokryw zacisków dla rozmiaru 5



1. Pokrywa zacisków układu sterowania
2. Prawa pokrywa zacisków prądu stałego/hamowania

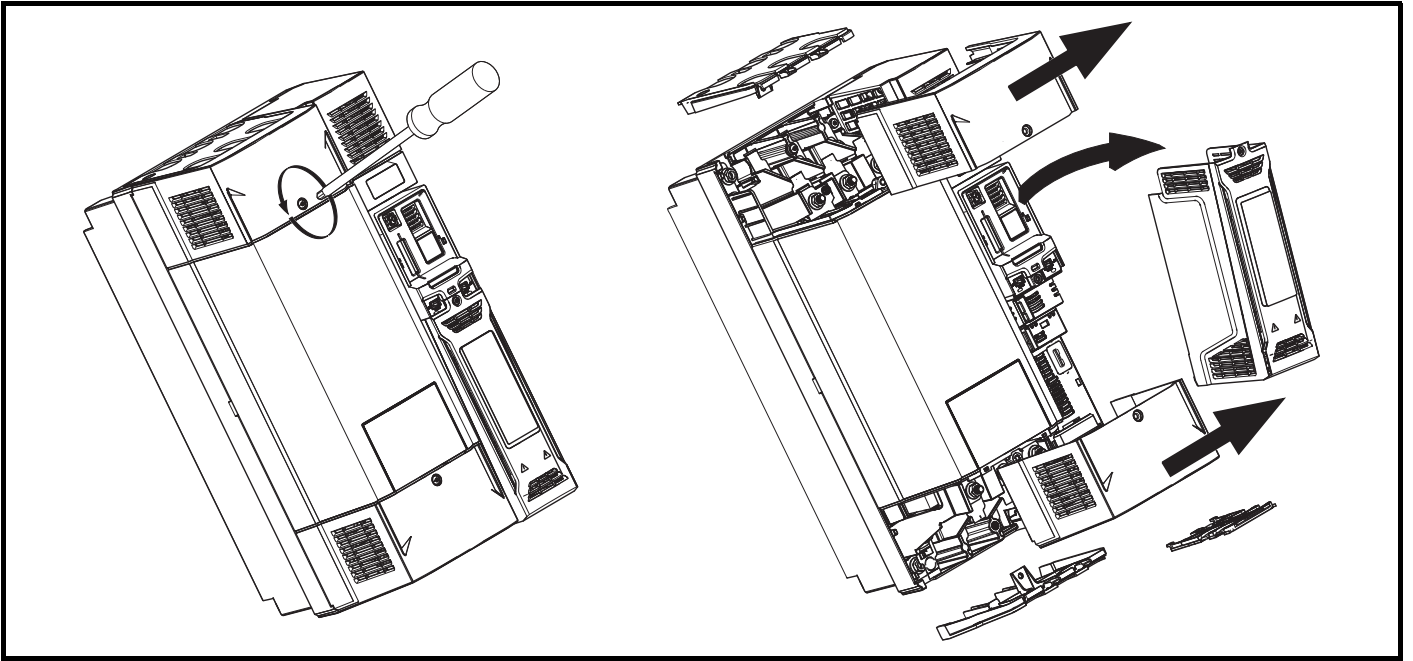
W przypadku napędów rozmiaru 5 pokrywę zacisków układu sterowania należy zdjąć przed demontażem prawej pokrywy zacisków prądu stałego/hamowania. Podczas ponownego montażu pokryw zacisków, śruby należy dokręcić z maksymalnym momentem obrotowym 1 N m.

Rysunek 3-7 Demontaż pokryw zacisków rozmiaru 6



Podczas ponownego montażu pokryw zacisków, śruby należy dokręcić z maksymalnym momentem obrotowym 1 N m.

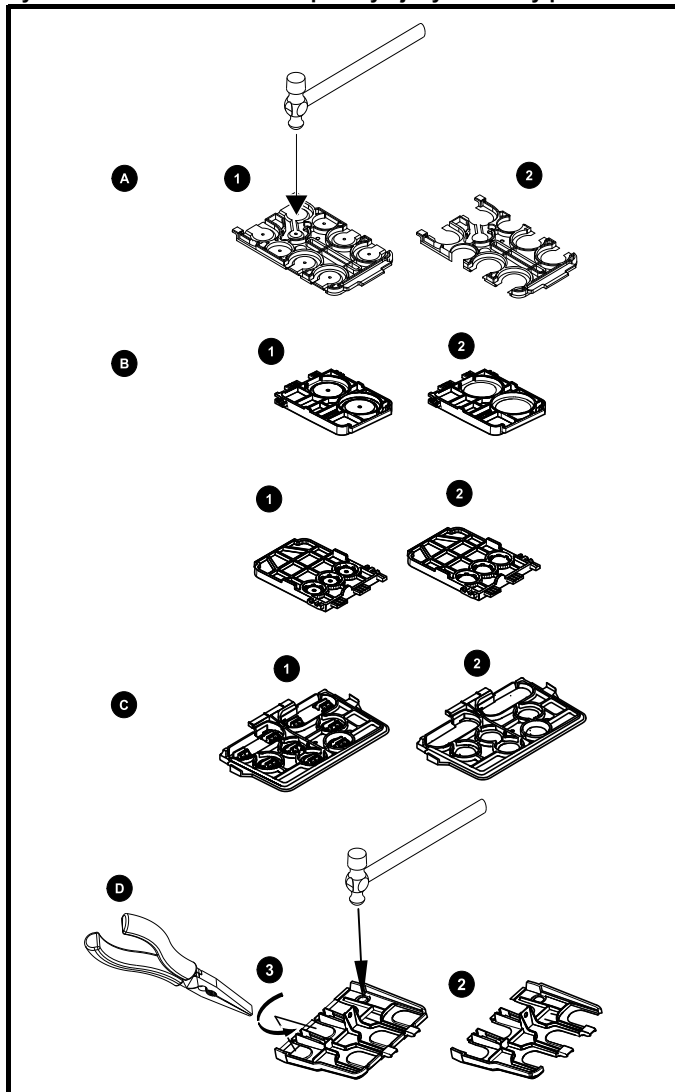
Rysunek 3-8 Demontaż pokryw zacisków dla rozmiarów od 7 do 10 (na rysunku pokazano rozmiar 7)



Podczas ponownego montażu pokryw zacisków, śruby należy dokręcić z maksymalnym momentem obrotowym 1 N m.

3.3.2 Usuwanie zaślepek wybijanych osłony palców i pokrywy zacisków prądu stałego

Rysunek 3-9 Usuwanie zaślepek wybijanych osłony palców



A: Wszystkie rozmiary

B: Tylko rozmiar 5

C: Tylko rozmiar 6

D: Rozmiary od 7 do 10

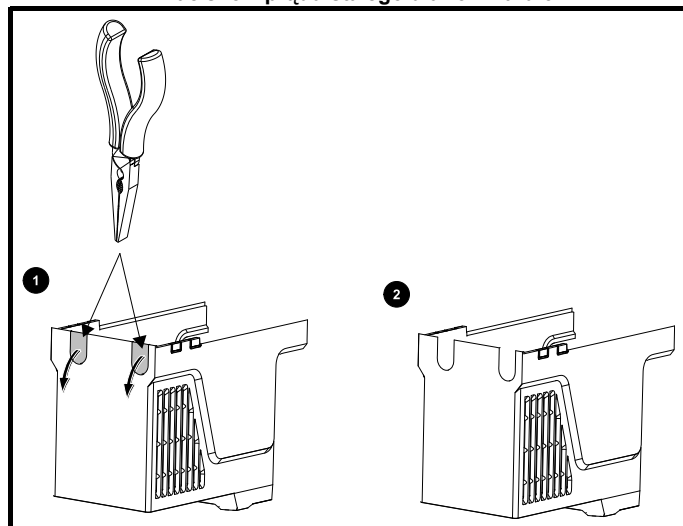
Położyć osłonę palców na płaskiej, twardej powierzchni i uderzać odnośne zaślepki młotkiem w sposób pokazany na rysunku (1). Dla rozmiarów od 7 do 10, do usunięcia zaślepek wystarczy użyć kombinerek; chwycić odnośną zaślepkę kombinerkami i przekroczyć ją w sposób pokazany na rysunku (3). Kontynuować aż do usunięcia wszystkich wymaganych zaślepek (2). Po usunięciu zaślepek zerwać wszelkie ostre krawędzie.

Dla osłon palców rozmiarów 7–10 dostępne są zestawy pierścieni uszczelniających. Dla rozmiarów 8–10 dostępne są dwie wersje, umożliwiające zastosowanie wlotów jedno- lub dwukablowych.

Tabela 3-1 Zestawy pierścieni uszczelniających

Rozmiar napędu	Numer części	Rysunek
Rozmiar 7 — Zestaw 8 szt. pierścieni uszczelniających z pojedynczym wejściem	3470-0086-00	
Rozmiar 8 — Zestaw 8 szt. pierścieni uszczelniających z pojedynczym wejściem	3470-0089-00	
Rozmiar 8 — Zestaw 8 szt. pierścieni uszczelniających z podwójnym wejściem	3470-0090-00	
Rozmiar 9E i 10 — Zestaw 8 szt. pierścieni uszczelniających z podwójnym wejściem	3470-0107-00	

Rysunek 3-10 Usuwanie zaślepek wybijanych pokrywy zacisków prądu stałego dla rozmiaru 3 i 4



Chwycić zaślepki pokrywy zacisków prądu stałego kombinerkami w sposób pokazany na rysunku (1) i pociągnąć we wskazanym kierunku w celu wyjęcia. Kontynuować aż do usunięcia wszystkich wymaganych zaślepek (2). Po wyjęciu zaślepek usunąć wszelkie ostre krawędzie. Użyć pierścieni uszczelniających pokrywy zacisków prądu stałego dołączonych do skrzynki z akcesoriami (Tabela 2-10 na stronie 21) w celu utrzymania uszczelki u góry napędu.

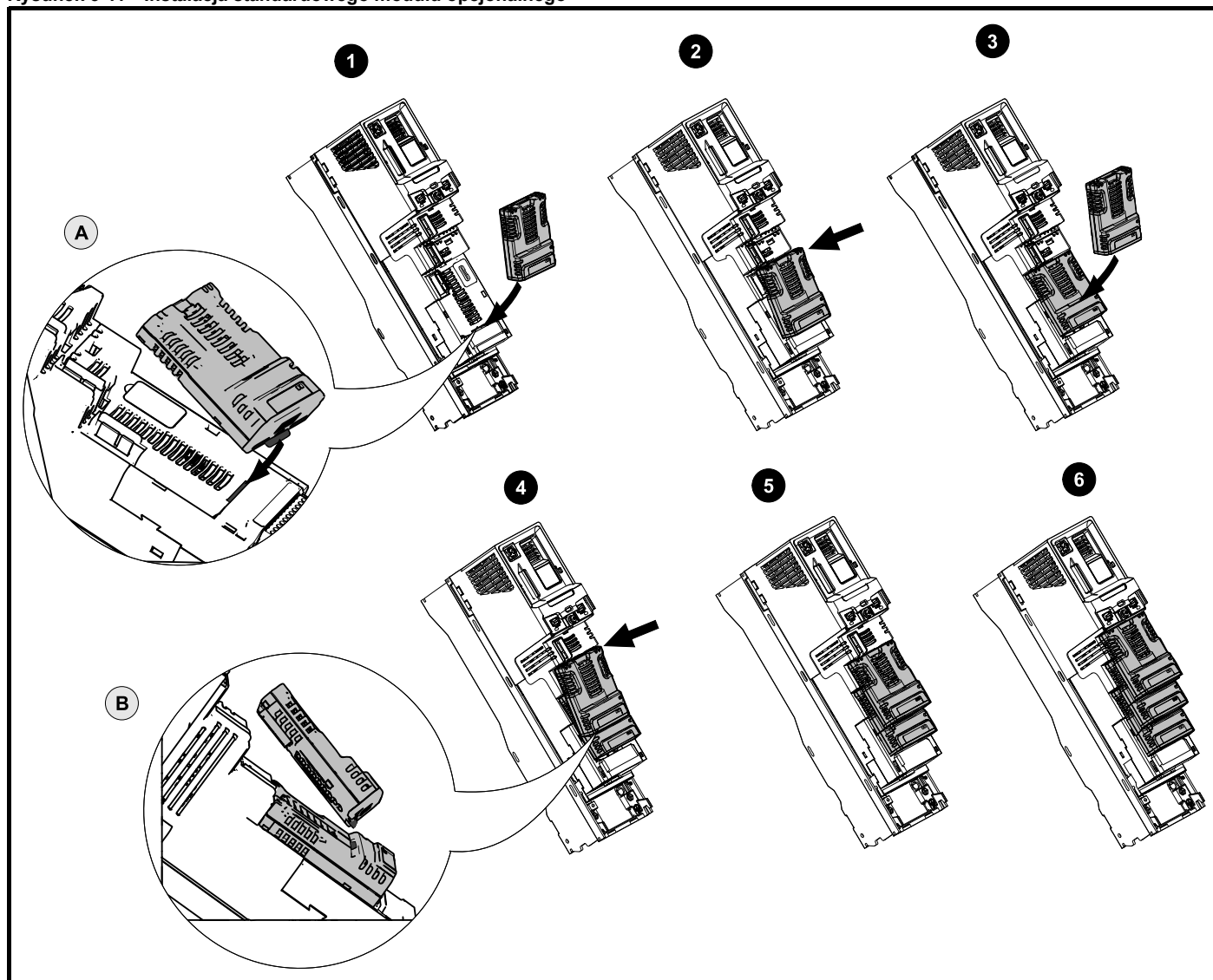
3.4 Instalacja/demontaż opcjonalnych modułów i bloków klawiszy



Przed instalacją/demontażem modułu opcjonalnego należy wyłączyć zasilanie napędu. W przeciwnym razie może dojść do uszkodzenia produktu.

PRZESTROGA

Rysunek 3-11 Instalacja standardowego modułu opcjonalnego



Instalacja pierwszego modułu opcjonalnego

UWAGA

Gniazda modułów opcjonalnych muszą być używane w następującej kolejności: gniazdo 3, gniazdo 2 i gniazdo 1 (patrz Rysunek 2-2 *Wyposażenie napędu (rozmiar 3 do 10)* na stronie 17 odnośnie do numerów szczelin).

- Przesunąć moduł opcjonalny we wskazanym kierunku (1).
- Wyrównać i włożyć kłapkę modułu opcjonalnego w gniazdo (2); patrz detal (A).
- Wcisnąć moduł opcjonalny w celu zabezpieczenia go we właściwym położeniu.

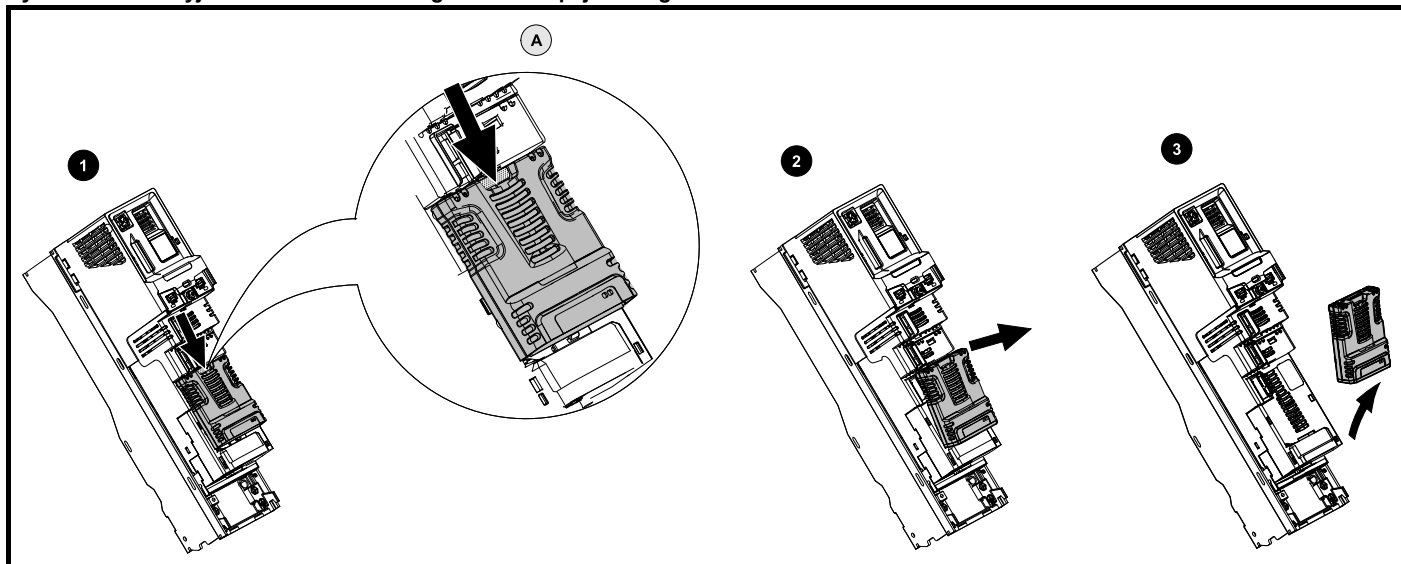
Instalacja drugiego modułu opcjonalnego

- Przesunąć moduł opcjonalny we wskazanym kierunku (3).
- Wyrównać i włożyć kłapkę modułu opcjonalnego w gniazdo na już zainstalowanym module opcjonalnym (4); patrz detal (B).
- Wcisnąć moduł opcjonalny w celu zabezpieczenia go we właściwym położeniu. Na rysunku (5) pokazano dwa prawidłowo zainstalowane moduły opcjonalne.

Instalacja trzeciego modułu opcjonalnego

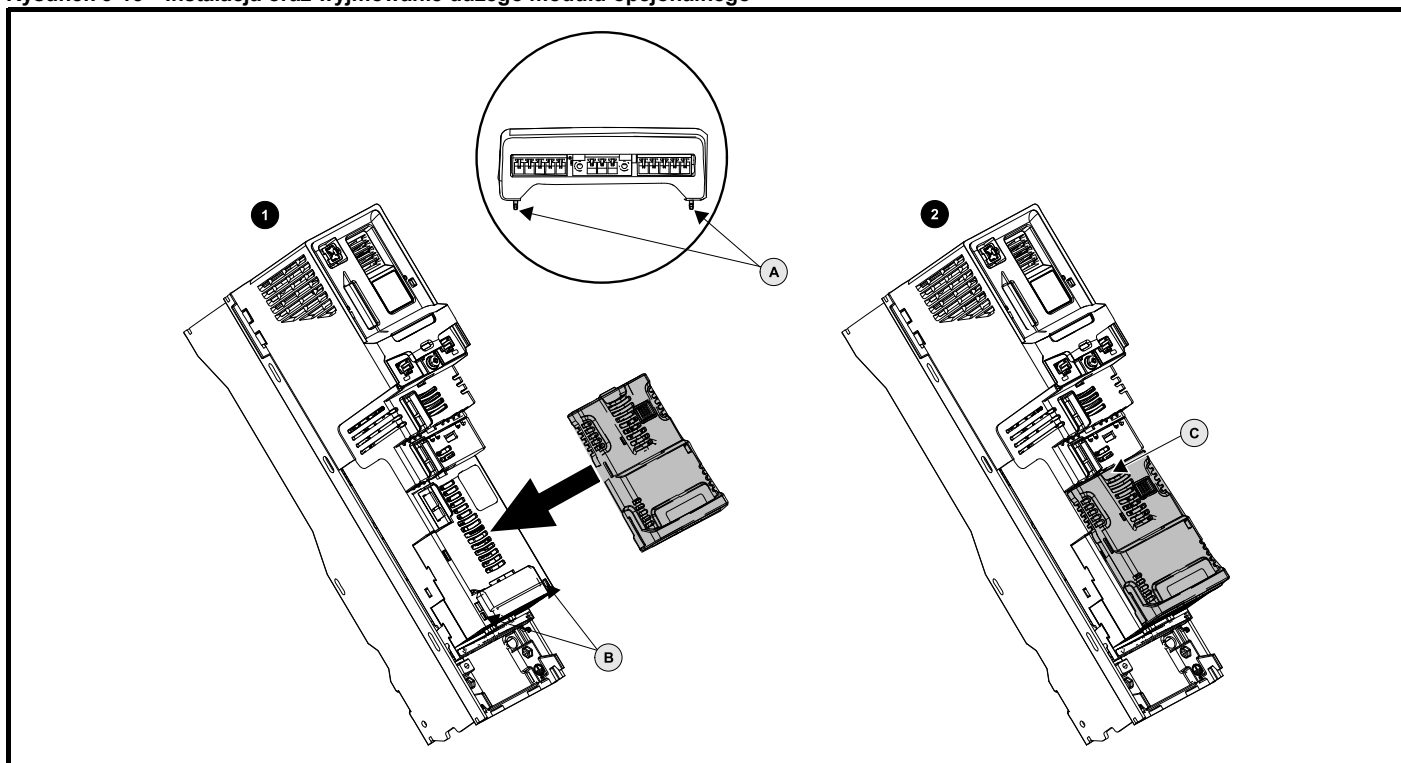
- Powtórzyć powyższą procedurę
- Napęd umożliwia jednoczesne wykorzystanie wszystkich trzech gniazd modułów opcjonalnych; na rysunku (6) pokazano trzy zainstalowane moduły opcjonalne.

Rysunek 3-12 Wymijowanie standardowego modułu opcjonalnego



- Nacisnąć kłapkę (1) w celu zwolnienia modułu opcjonalnego z obudowy napędu; kłapkę pokazano na detalu (A).
- Przechylić moduł opcjonalny do siebie w sposób pokazany na rysunku (2).
- Wysunąć cały moduł opcjonalny we wskazanym kierunku (3).

Rysunek 3-13 Instalacja oraz wymijowanie dużego modułu opcjonalnego



Instalacja dużego modułu opcjonalnego

- Przesunąć moduł opcjonalny we wskazanym kierunku (1).
- Wyrównać i włożyć kłapki modułu opcjonalnego (A) w gniazdo (B).
- Wcisnąć moduł opcjonalny w celu zabezpieczenia go we właściwym położeniu.

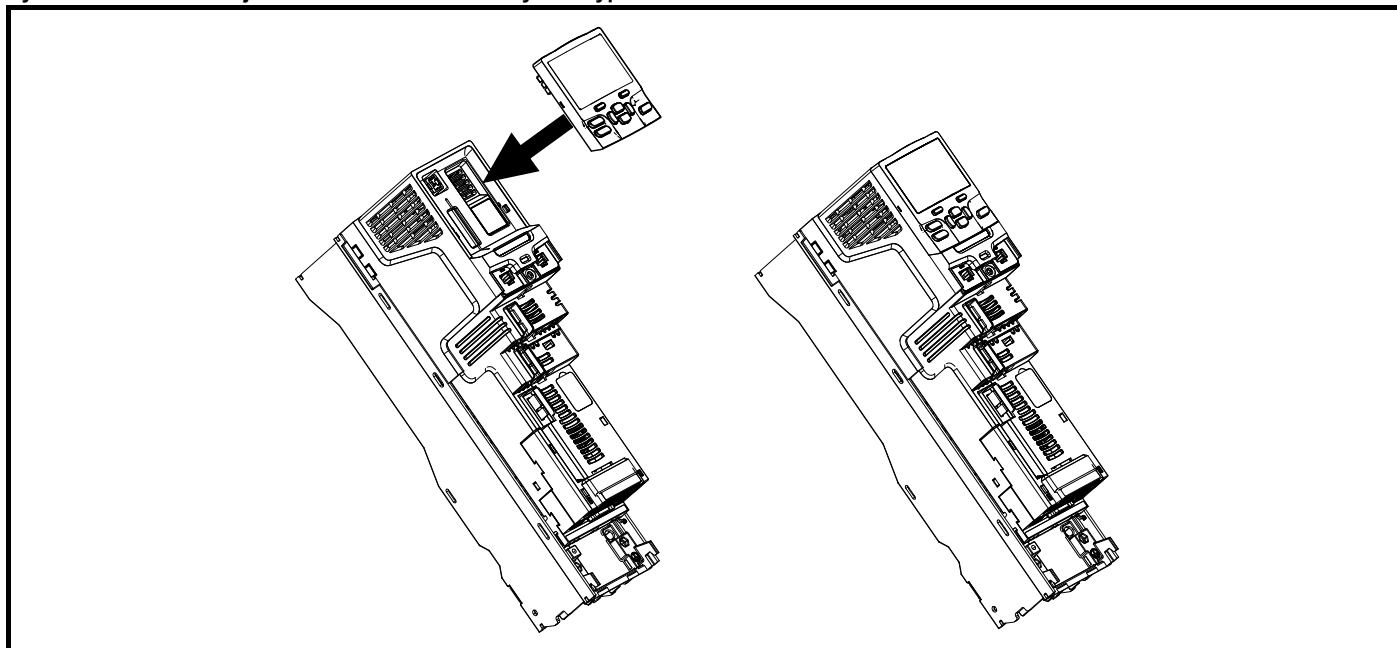
Wymijowanie dużego modułu opcjonalnego

- Nacisnąć kłapkę (2C), a następnie przechylić moduł opcjonalny do siebie i wyjąć go.

UWAGA

Duży moduł opcjonalny może być włożony tylko do gniazda 3. W dalszym ciągu można instalować dodatkowe standardowe moduły opcjonalne w gnieździe 2 i gnieździe 1.

Rysunek 3-14 Instalacja i demontaż bloku klawiszy KI-Keypad



W celu zainstalowania wyrównać i delikatnie wepchnąć blok klawiszy do oporu we wskazanym kierunku.

W celu odłączenia wykonać procedurę instalacji w odwrotnym kierunku.

UWAGA

Blok klawiszy można zainstalować/odłączyć, gdy napęd jest włączony i obsługuje silnik, przy czym pod warunkiem, iż napęd nie pracuje w trybie bloku klawiszy.

3.5 Wymiary i metody montażu

Napęd można zainstalować napowierzchniowo lub panelowo, przy użyciu stosownych wsporników. Poniższe rysunki przedstawiają wymiary napędu oraz otwory montażowe, które pozwalają przygotować płytę tylną dla każdej z metod instalacji.

Zestaw do montażu panelowego nie jest dostarczany z napędem i może być zakupiony oddzielnie; poniżej podano odnośne numery części:

Tabela 3-2 Numery części zestawu do montażu panelowego dla rozmiarów od 3 do 8

Rozmiar	Numer części CT
3	3470-0053
4	3470-0056
5	3470-0067
6	3470-0055
7	3470-0079
8	3470-0083
9E	3470-0105
10	



Jeżeli napęd jest używany przy wysokich poziomach obciążeń przez określony czas, to radiator może osiągać temperatury powyżej 70 °C. Użytkownik powinien uważać, aby nie zetknąć się z radiatorem.

OSTRZEŻENIE



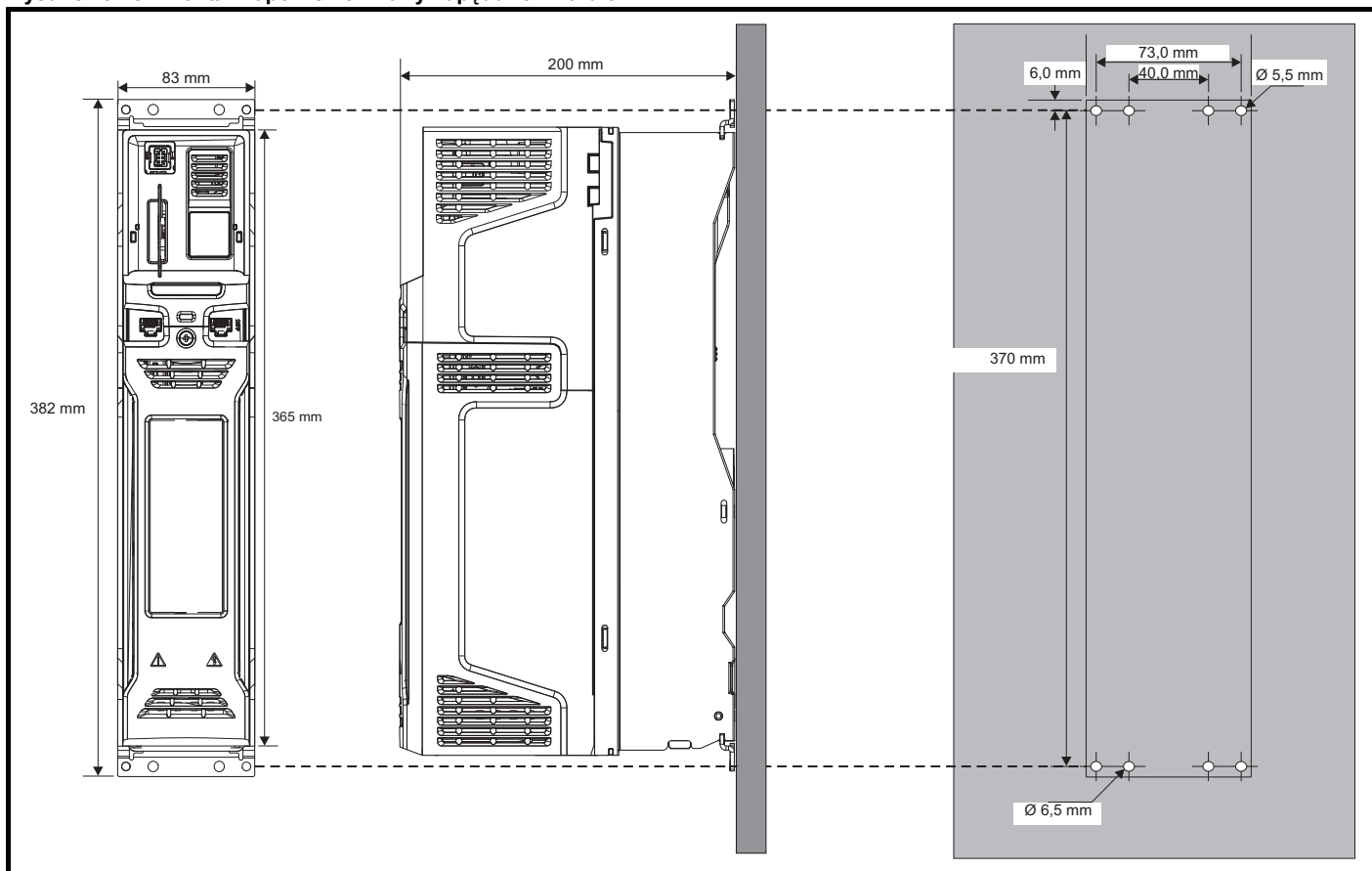
Wiele napędów z tego asortymentu produktów waży przeszło 15 kg. Podczas podnoszenia tych modeli należy stosować odpowiednie środki ostrożności.

Pełny wykaz mas napędów można znaleźć w podrozdział 12.1.19 *Masy* na stronie 283.

OSTRZEŻENIE

3.5.1 Montaż napowierzchniowy

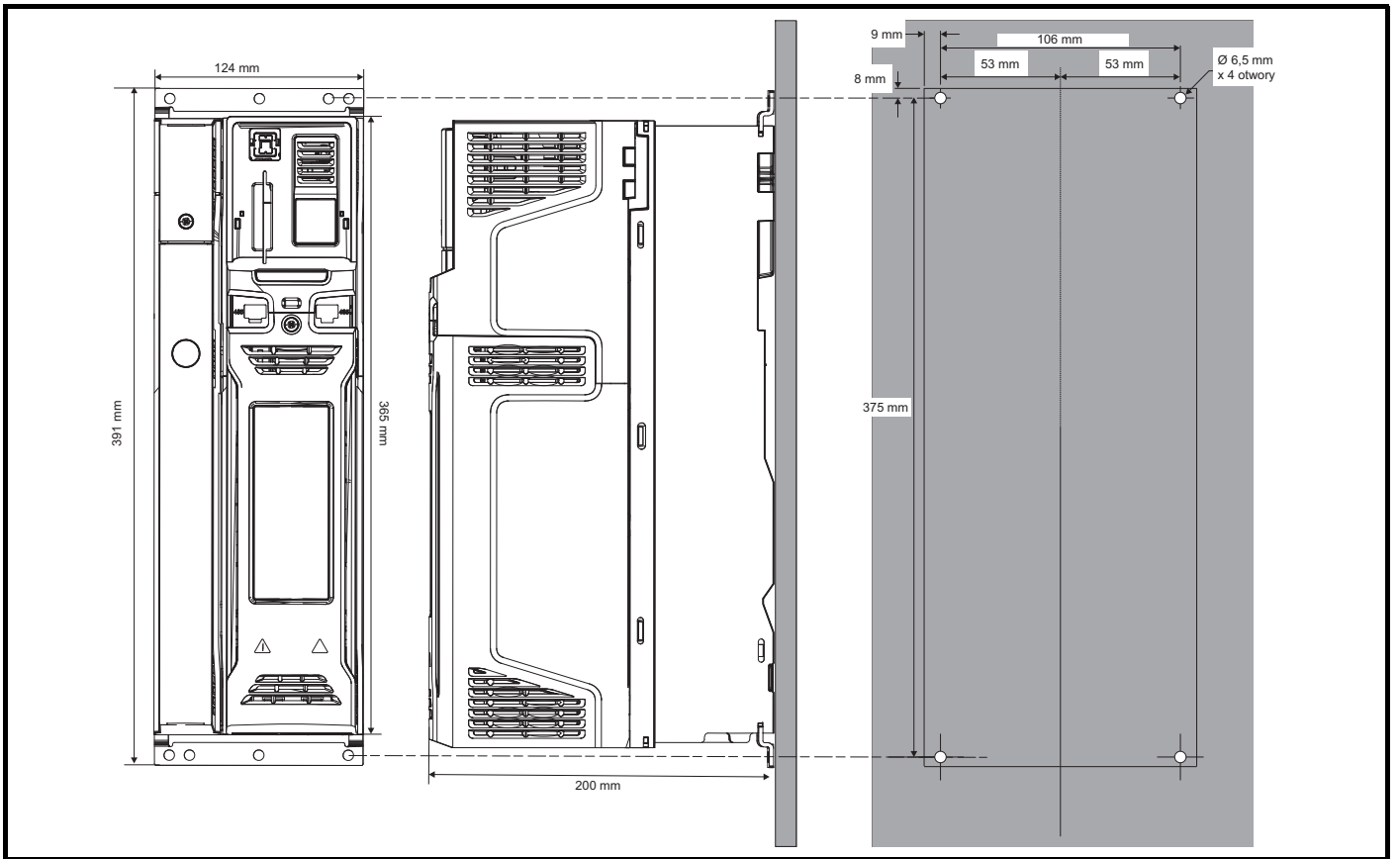
Rysunek 3-15 Montaż napowierzchniowy napędu rozmiaru 3



UWAGA

Każdy wspornik montażowy ma 4 otwory montażowe, zewnętrzne otwory (5,5 mm) x 2 należy użyć do zamocowania napędu na płycie tylnej, ponieważ umożliwi to wymianę radiatora wentylatora bez demontażu napędu z płyty. Wewnętrzne otwory (6,5 mm) x 2 służą do modernizacji napędu SP rozmiaru 1. Patrz Tabela 3-3 w celu uzyskania dodatkowych informacji.

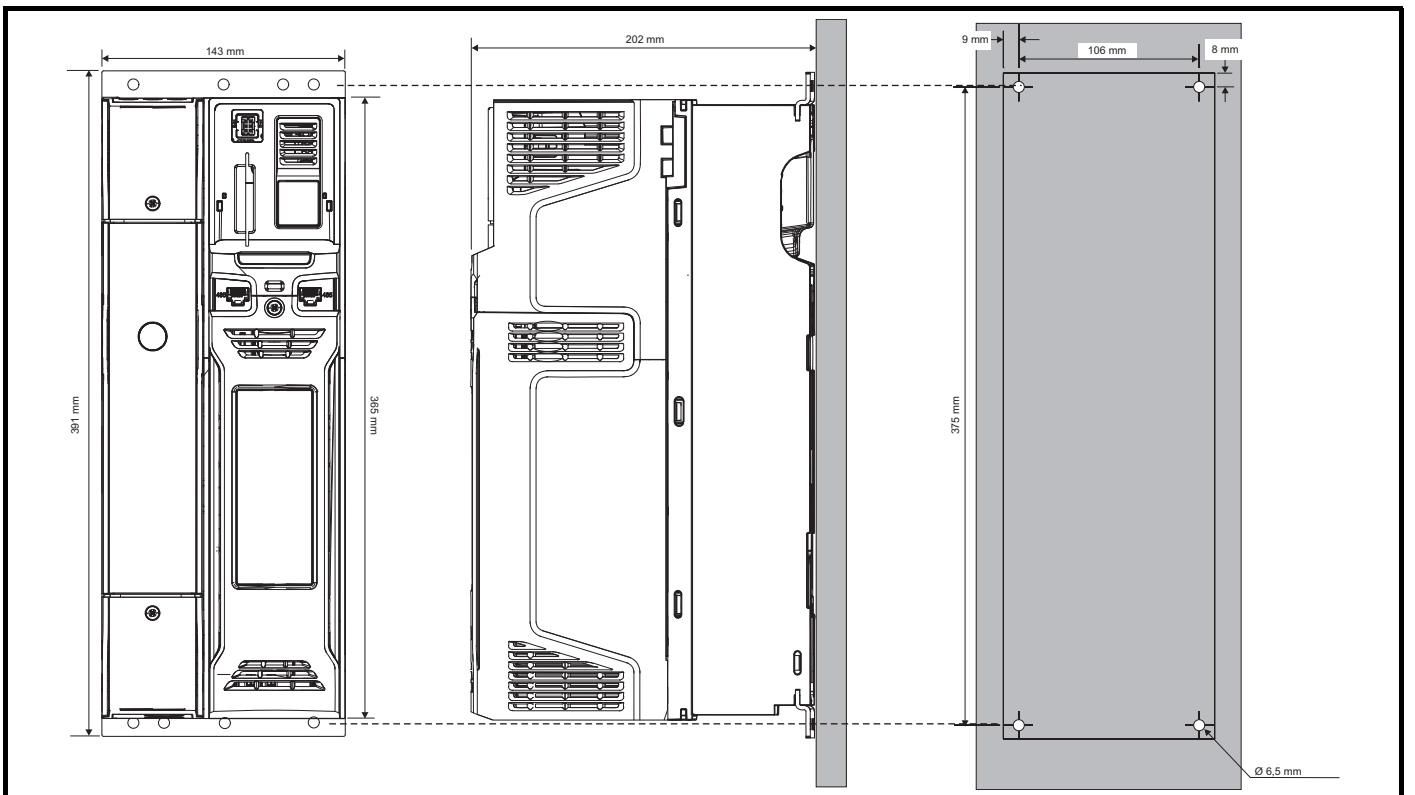
Rysunek 3-16 Montaż napowierzchniowy napędu rozmiaru 4



UWAGA

Otwory zewnętrzne w konsoli montażowej służą do montażu napowierzchniowego. Patrz Tabela 3-3 w celu uzyskania dodatkowych informacji.

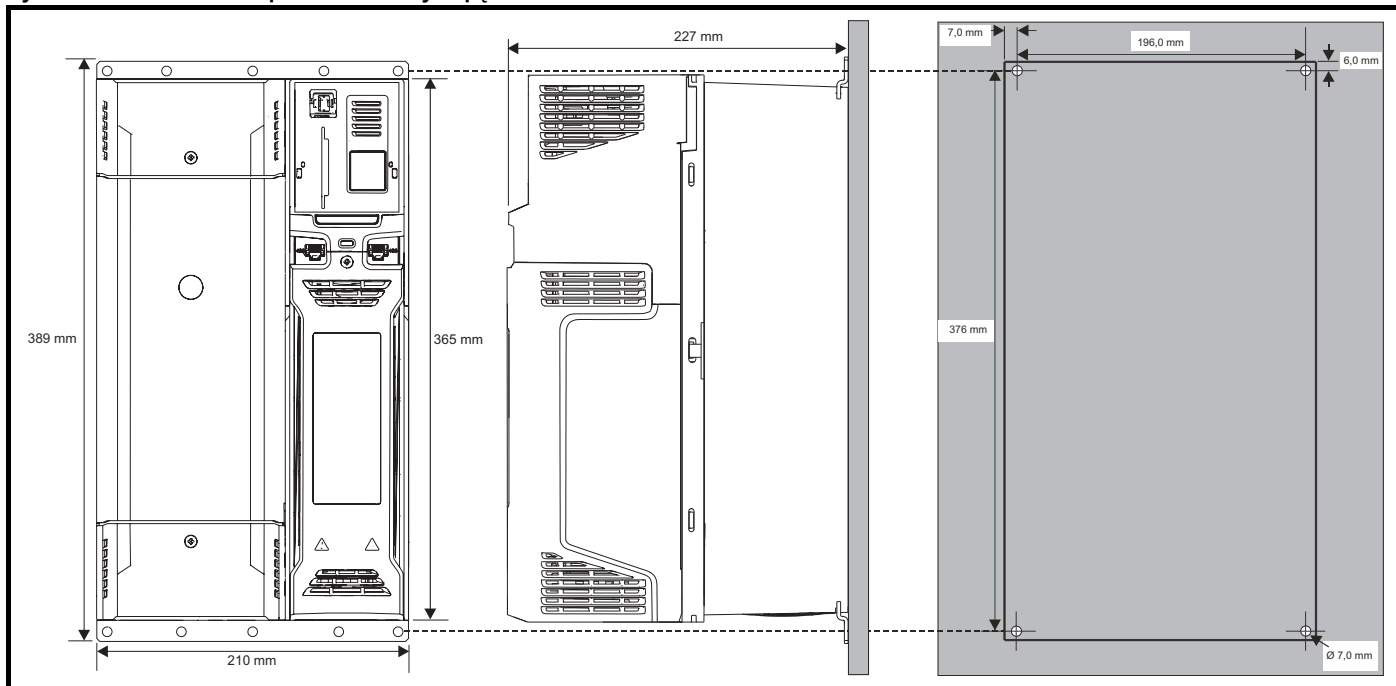
Rysunek 3-17 Montaż napowierzchniowy napędu rozmiaru 5



UWAGA

Otwory zewnętrzne w konsoli montażowej służą do montażu napowierzchniowego. Patrz Tabela 3-3 w celu uzyskania dodatkowych informacji.

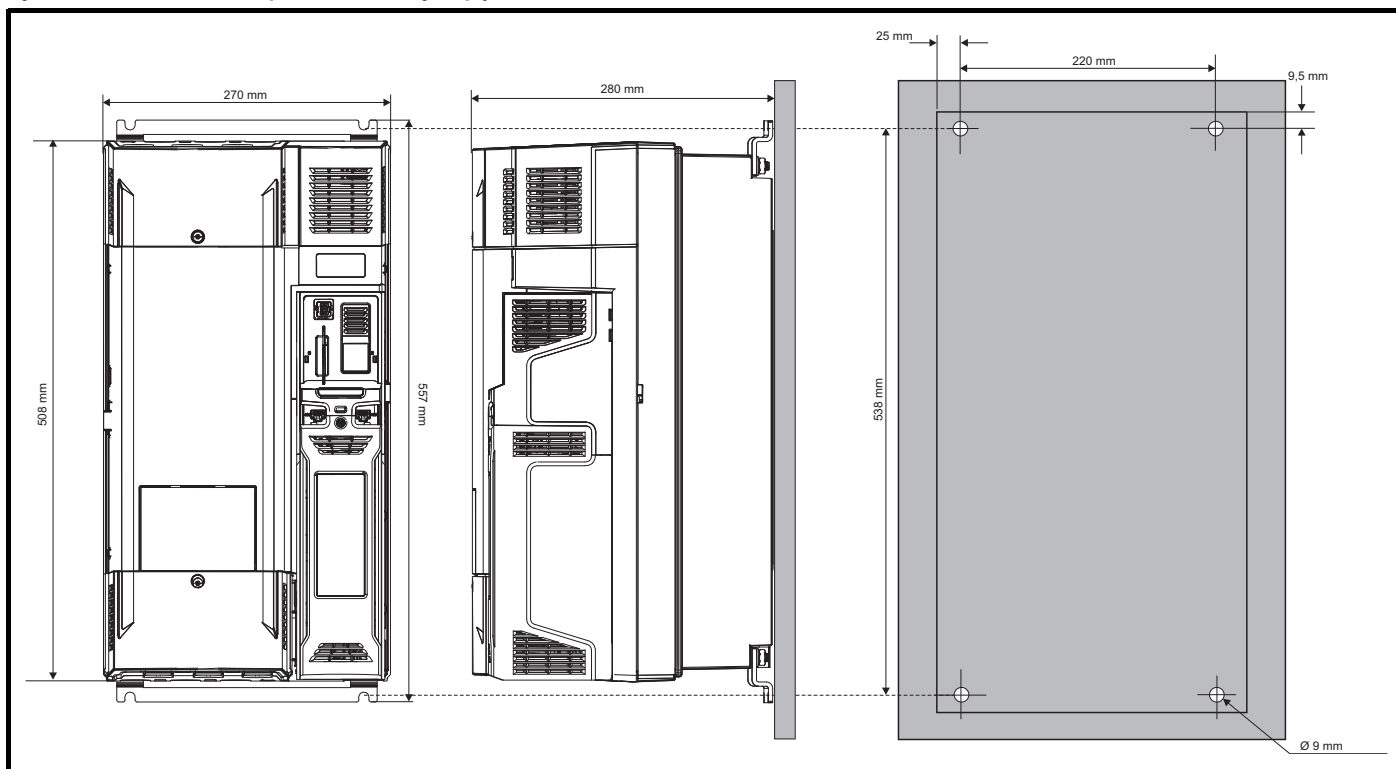
Rysunek 3-18 Montaż napowierzchniowy napędu rozmiaru 6



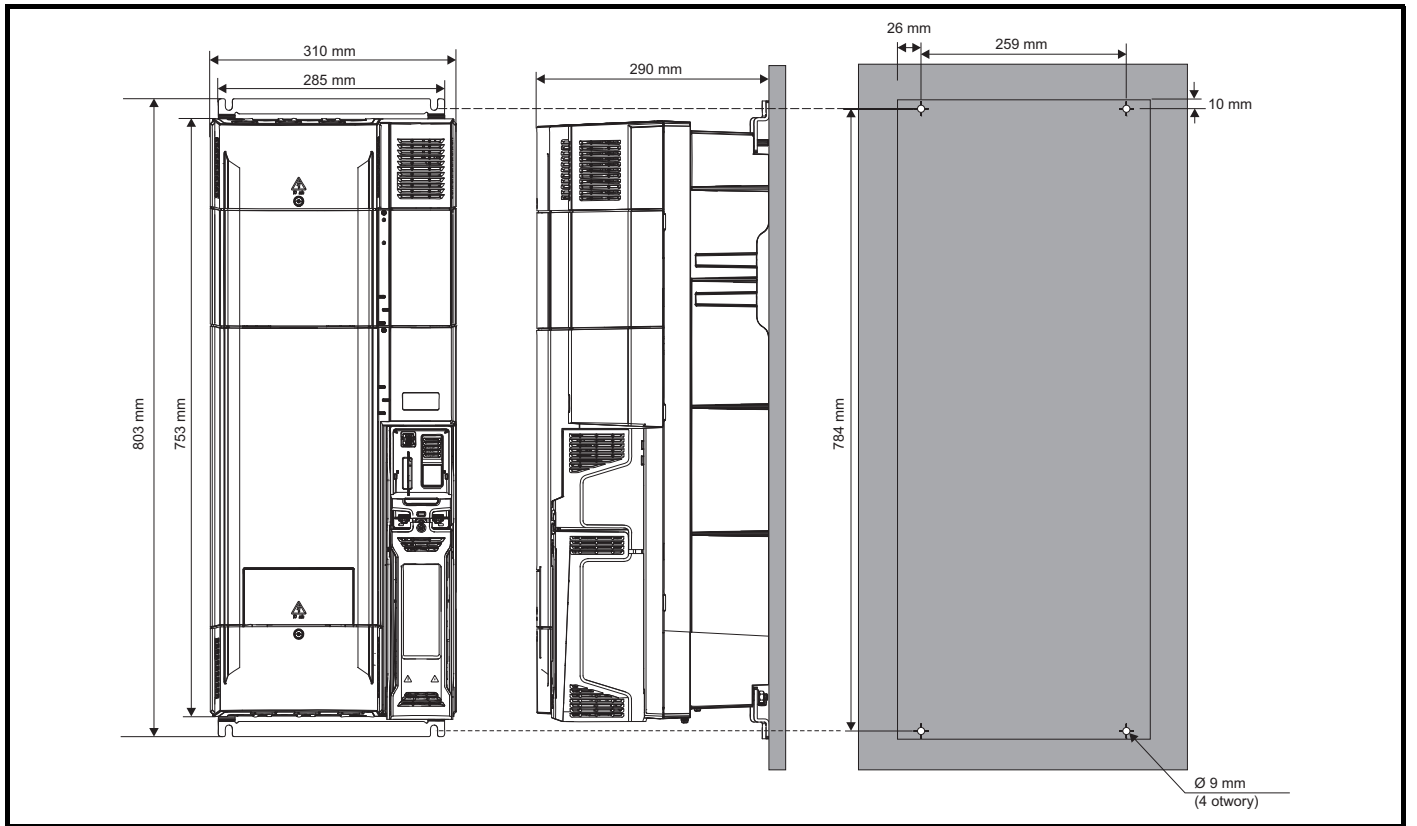
UWAGA

Otwory zewnętrzne w konsoli montażowej służą do montażu napowierzchniowego. Patrz Tabela 3-3 w celu uzyskania dodatkowych informacji.

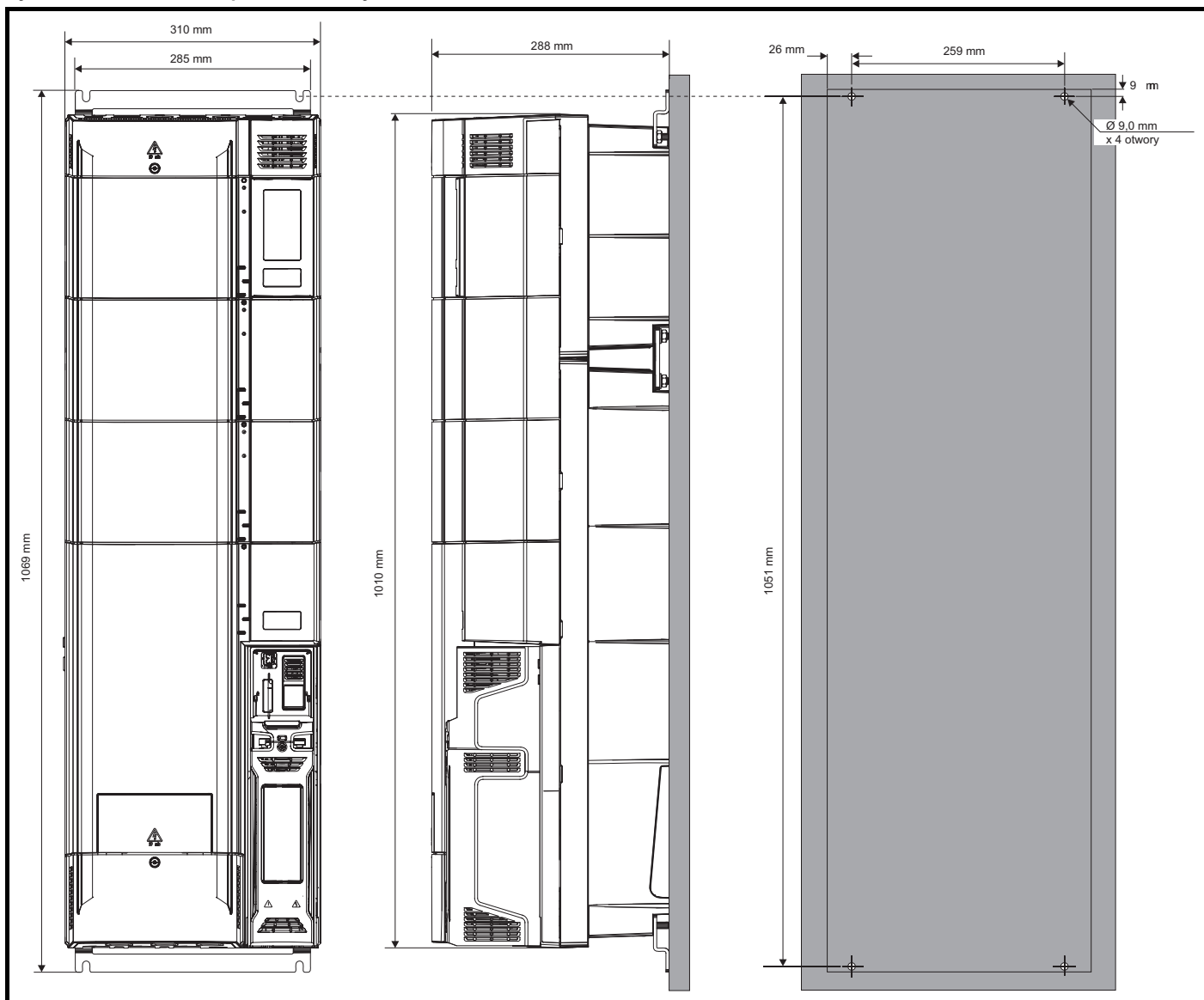
Rysunek 3-19 Montaż napowierzchniowy napędu rozmiaru 7



Rysunek 3-20 Montaż napowierzchniowy napędu rozmiaru 8

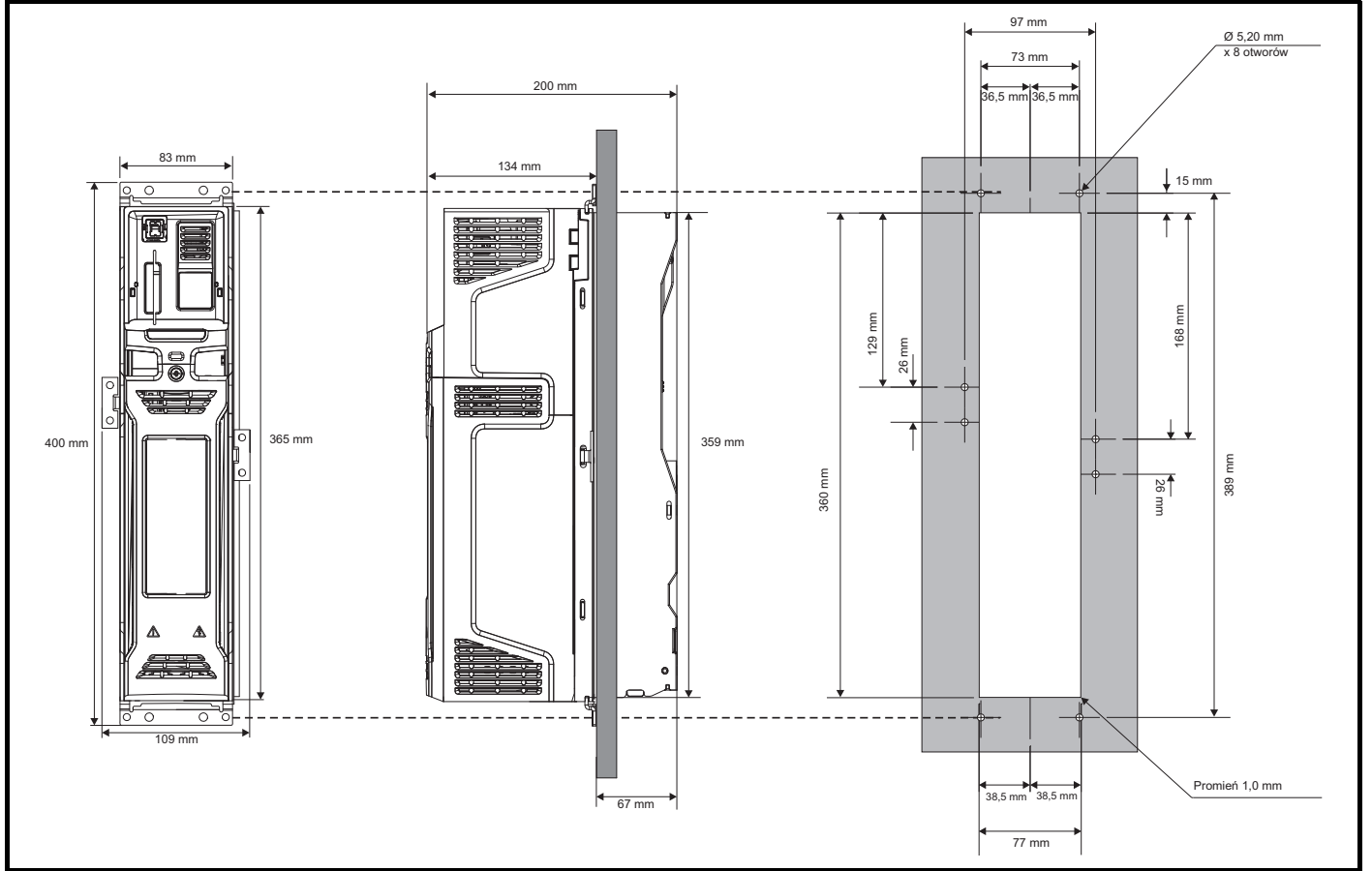


Rysunek 3-21 Montaż napowierzchniowy rozmiarów 9E i 10

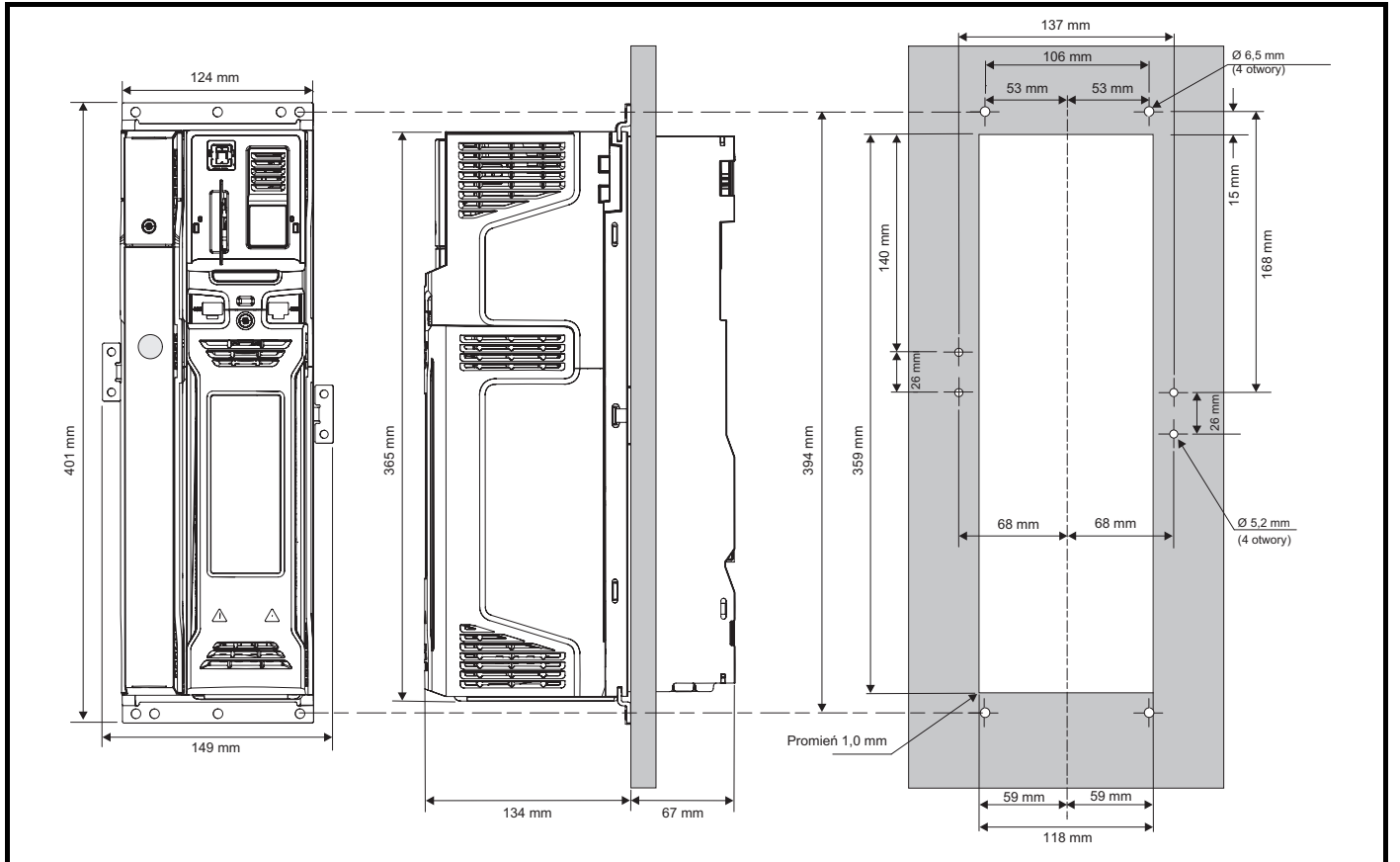


3.5.2 Montaż panelowy

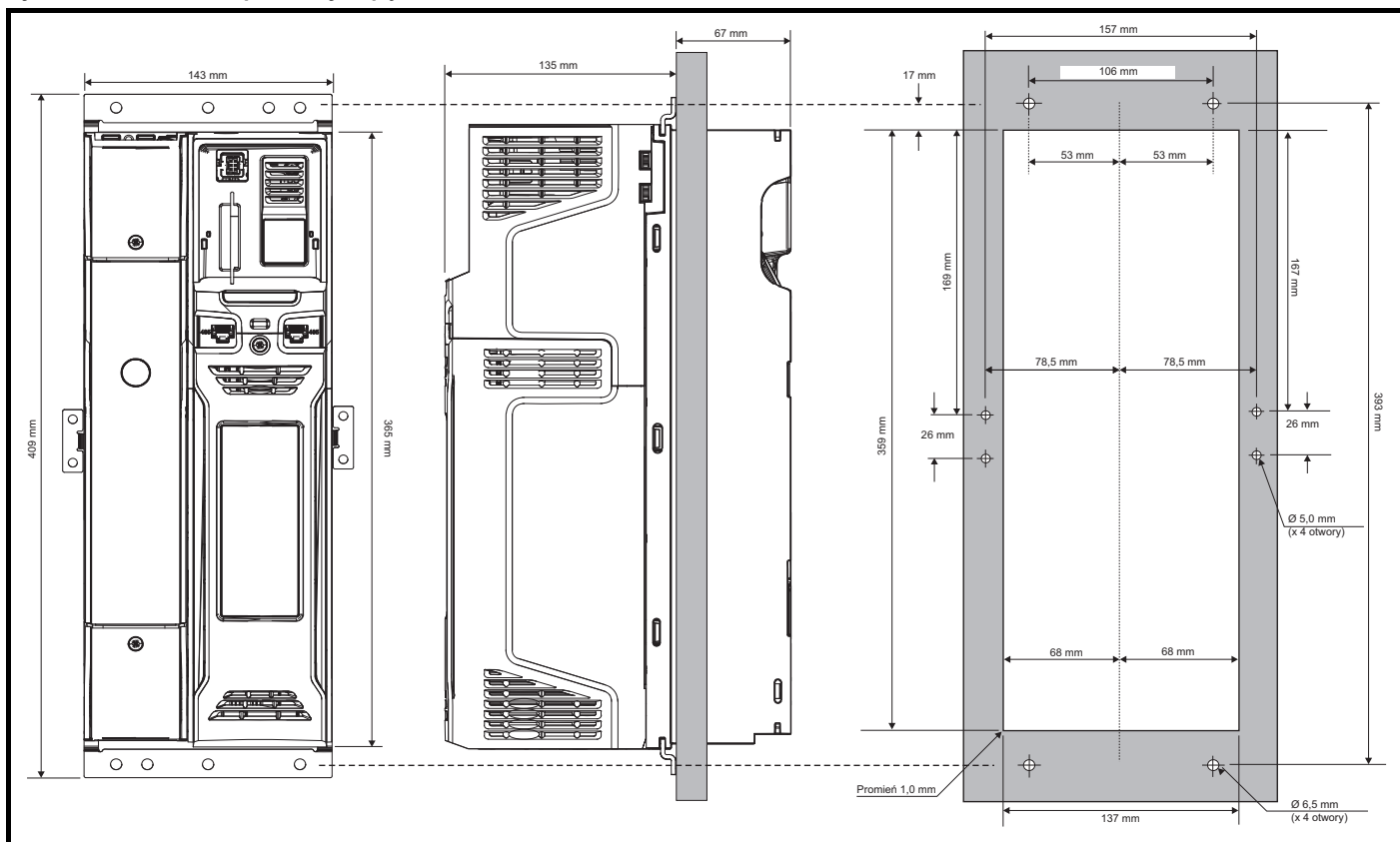
Rysunek 3-22 Montaż panelowy napędu rozmiaru 3



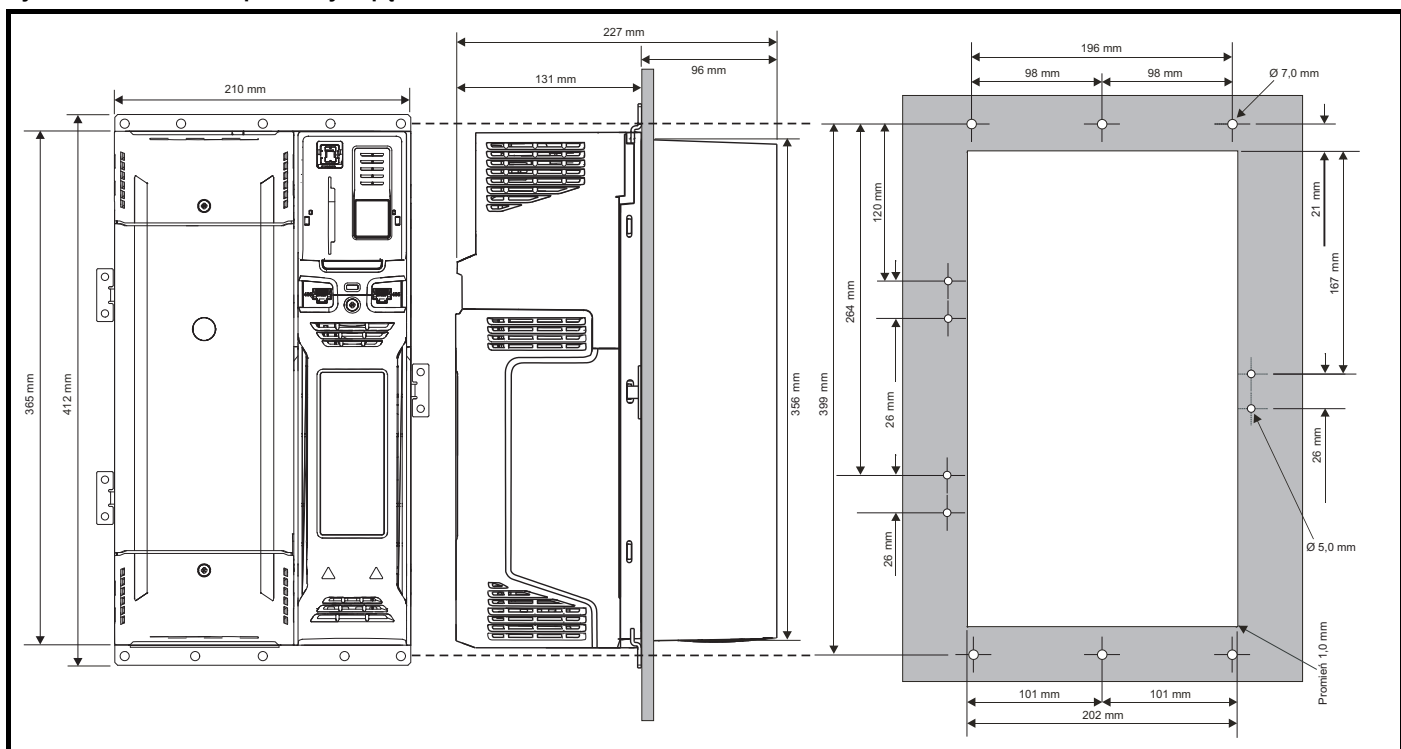
Rysunek 3-23 Montaż panelowy napędu rozmiaru 4



Rysunek 3-24 Montaż panelowy napędu rozmiaru 5



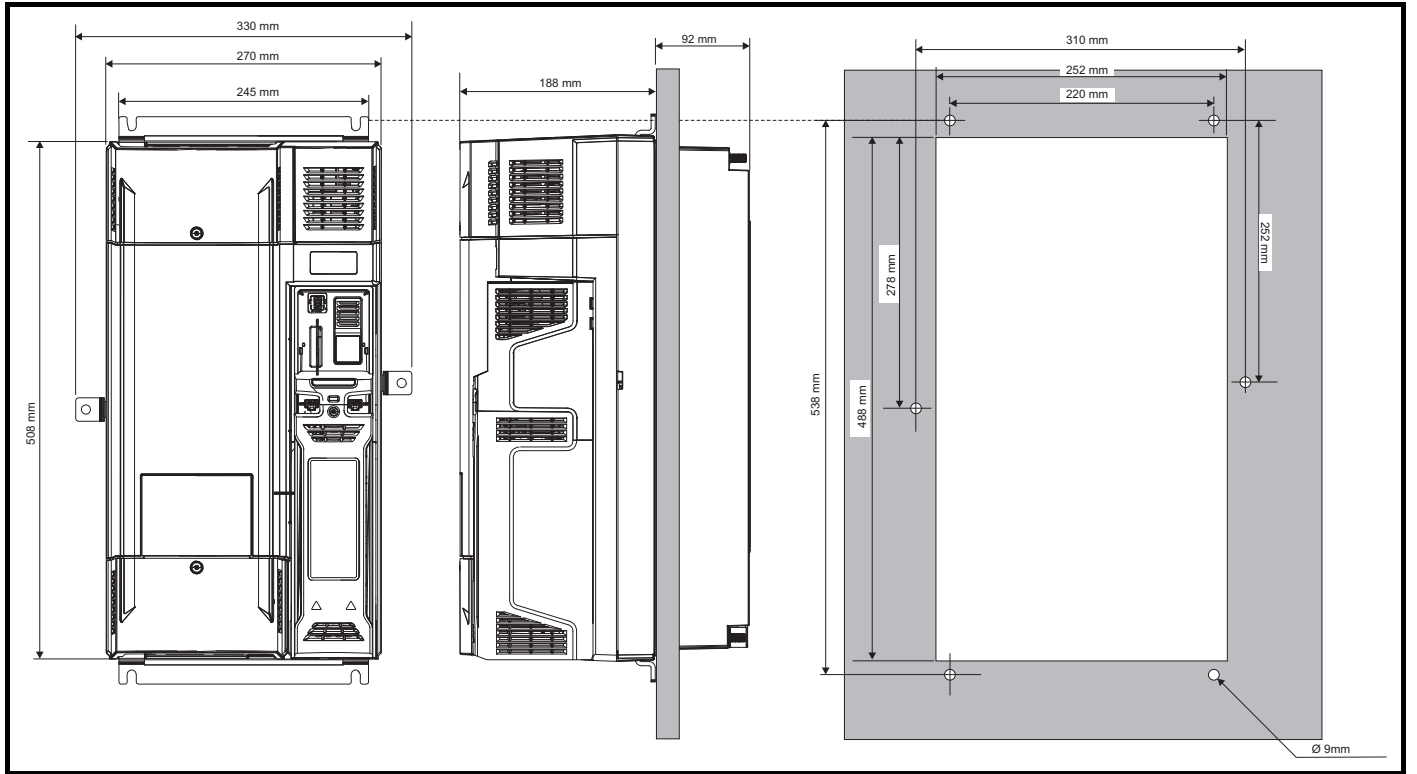
Rysunek 3-25 Montaż panelowy napędu rozmiaru 6



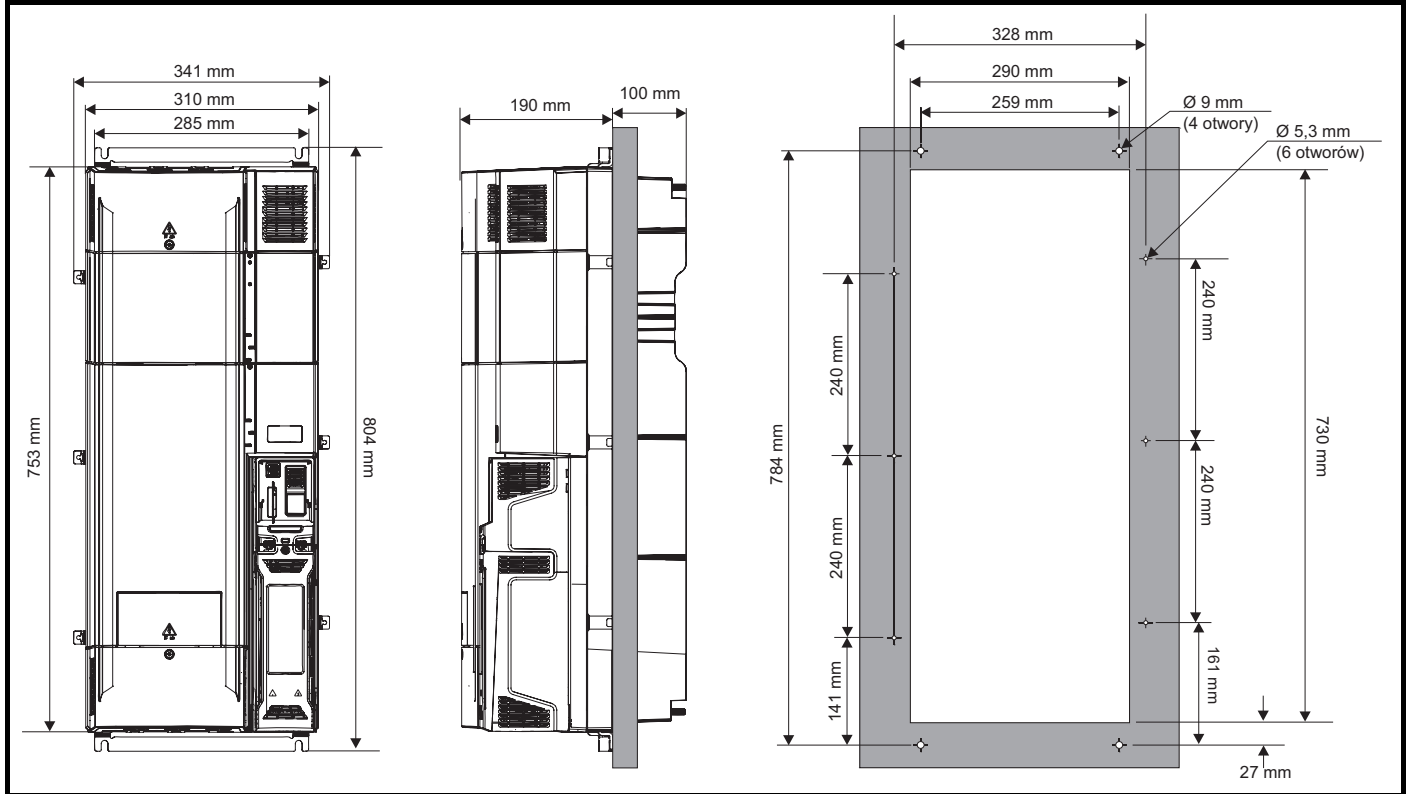
UWAGA

Otwory zewnętrzne oraz otwór znajdujący się pośrodku konsoli służą do montażu panelowego.

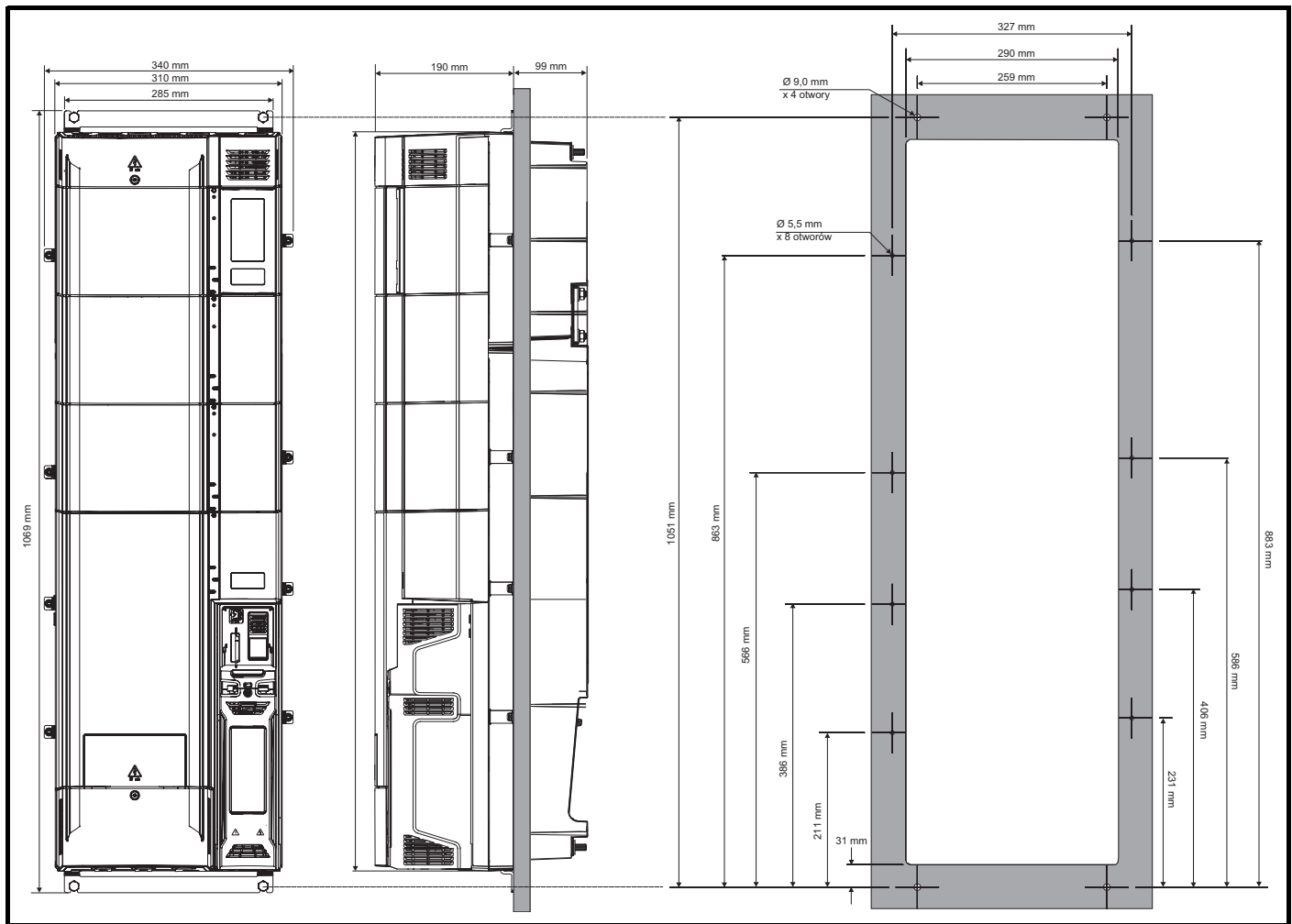
Rysunek 3-26 Montaż panelowy napędu rozmiaru 7



Rysunek 3-27 Montaż panelowy napędu rozmiaru 8

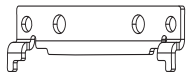

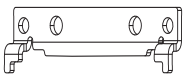
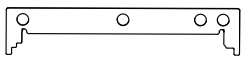

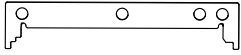
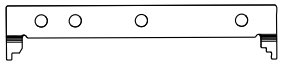

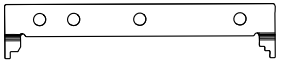
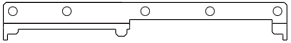

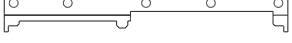

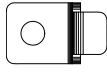
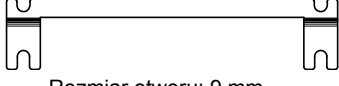
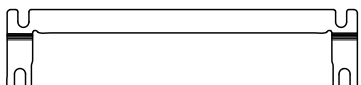
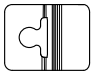
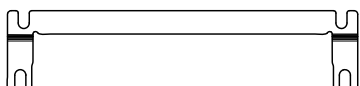
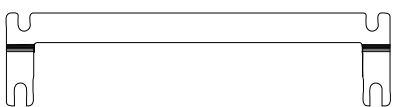
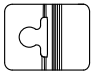
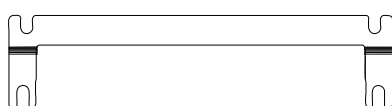


Rysunek 3-28 Montaż panelowy rozmiarów 9E i 10



3.5.3 Konsolle montażowe

Tabela 3-3 Konsolle montażowe (rozmiar 3 do 10)

Rozmiar obudowy	Montaż napowierzchniowy	Liczba	Montaż panelowy	Liczba
3	 Rozmiar wewnętrzny otworu: 6,5 mm Rozmiar zewnętrzny otworu: 5,5 mm	x 2	 Rozmiar otworu: 5,5 mm	x 2
			 Rozmiar wewnętrzny otworu: 6,5 mm Rozmiar zewnętrzny otworu: 5,5 mm	x 2
4	 Rozmiar otworu: 6,5 mm	x 2	 Rozmiar otworu: 5,2 mm	x 3
			 Rozmiar otworu: 6,5 mm	x 2
5	 Rozmiar otworu: 6,5 mm	x 2	 Rozmiar otworu: 5,2 mm	x 2
			 Rozmiar otworu: 6,5 mm	x 2
6	 Rozmiar otworu: 6,5 mm	x 2	 Rozmiar otworu: 5,2 mm	x 3
			 Rozmiar otworu: 6,5 mm	x 2
7	 Rozmiar otworu: 9 mm	x 2	 Rozmiar otworu: 9 mm	x 2
			 Rozmiar otworu: 9 mm	x 2
8	 Rozmiar otworu: 9 mm	x 2	 Rozmiar otworu: 5,3 mm	x 6
			 Rozmiar otworu: 9 mm	x 2
9E i 10	 Rozmiar otworu: 9 mm	x 2	 Rozmiar otworu: 5,5 mm	x 8
			 Rozmiar otworu: 9 mm	x 2

3.6 Obudowa na napędy standardowe

3.6.1 Zalecane odległości pomiędzy napędami

Rysunek 3-29 Zalecane odległości pomiędzy napędami

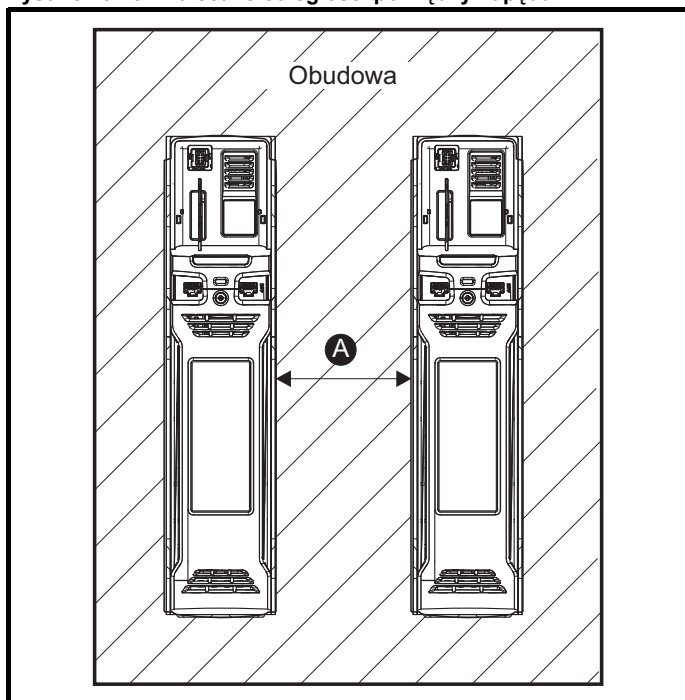


Tabela 3-4 Wymagana odległość pomiędzy napędami (bez zatyczki zapewniającej wysoką wartość IP)

Rozmiar napędu	Rozstaw (A)	
	40 °C	50 °C*
3	0 mm	
4	0 mm	
5	0 mm	30 mm
6	0 mm	
7	30 mm	
8	30 mm	
9E	30 mm	
10	30 mm	

* dla 50 °C zastosowanie ma obniżenie wartości znamionowych, patrz Tabela 12-3 *Maksymalny dopuszczalny ciągły prąd wyjściowy przy temperaturze otoczenia 50 °C* na stronie 274.

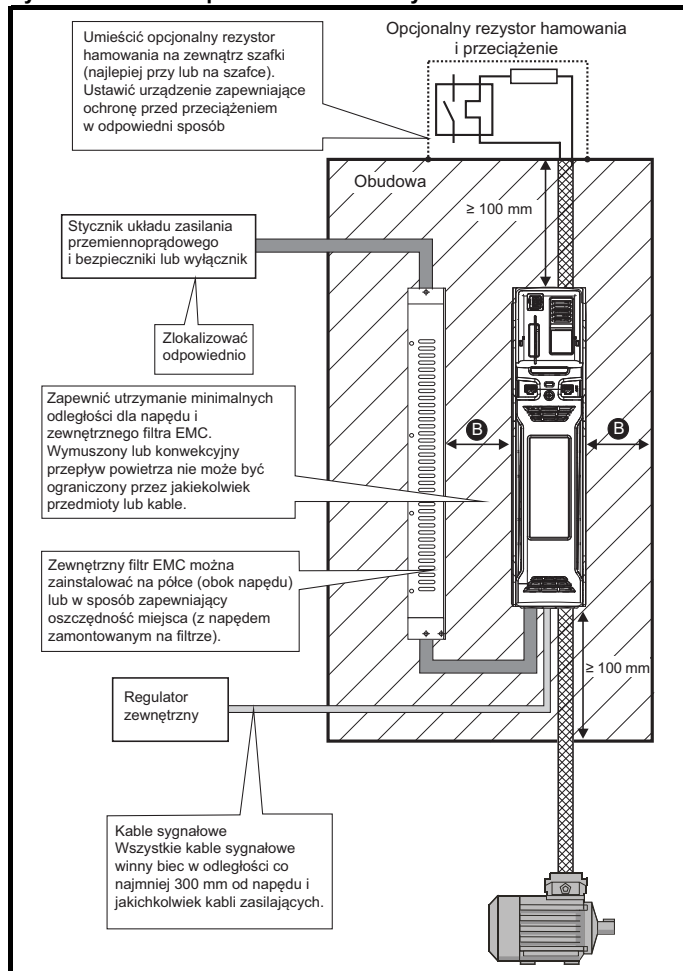
UWAGA

W razie montażu panelowego, optymalny rozstaw napędów to 30 mm, gdyż pozwala zmaksymalizować sztywność panelu.

3.6.2 Rozplanowanie obudowy

Należy zapewnić prześwity pokazane na poniższym schemacie, uwzględniając wszelkie odnośne uwagi dotyczące innych urządzeń/ wyposażenia pomocniczego podczas planowania instalacji.

Rysunek 3-30 Rozplanowanie obudowy



UWAGA

Do celów zgodności z przepisami EMC:

1. W razie użycia zewnętrznego filtra EMC wymagany jest jeden filtr dla każdego napędu.
2. Okablowanie zasilające musi być oddalone od napędu o co najmniej 100 mm (4 cale) w każdym kierunku

Tabela 3-5 Odstęp wymagane pomiędzy napędem/obudową i napędem/filtrem EMC

Rozmiar napędu	Odstęp (B)
3	0 mm
4	
5	30 mm
6	
7	
8	
9E	
10	

UWAGA

Napędy rozmiarów od 3 do 5 mogą być montowane na płytkach ceramicznych, jeżeli dostępna przestrzeń montażowa jest ograniczona. Zestaw do montażu na płytkach ceramicznych nie jest dostarczany z napędem; należy zakupić go oddzielnie.

3.6.3 Wymiary obudowy

- Dodać wartości rozpraszania ciepła z podrozdział 12.1.2 *Rozproszenie mocy* na stronie 276 dla każdego napędu, który ma być zainstalowany w obudowie.
- Jeżeli z każdym napędem ma być użyty zewnętrzny filtr EMC, to należy dodać wartości rozpraszania ciepła z podrozdział 12.2.1 *Wartości znamionowe filtra EMC* na stronie 294 dla każdego zewnętrznego filtra EMC, który ma być zainstalowany w obudowie.
- Jeżeli rezystor hamowania ma być zamontowany wewnątrz obudowy, to należy dodać średnie wartości zasilania dla każdego rezystora hamowania, który ma być zainstalowany w obudowie.
- Obliczyć łączną wartość rozpraszania ciepła (w watach) wszelkich innych urządzeń, które mają być zainstalowane w obudowie.
- Dodać wartości rozpraszania ciepła uzyskane powyżej. Daje to wartość (w watach) całkowitego ciepła, jakie zostanie rozproszone wewnątrz obudowy.

Obliczanie rozmiarów obudowy szczelnie zamkniętej

Obudowa przekazuje ciepło wygenerowane wewnątrz do otaczającego powietrza drogą naturalnej konwekcji (lub poprzez wymuszony przepływ powietrza); im większa powierzchnia ścian obudowy, tym lepsza zdolność rozpraszania. Jedynie powierzchnie obudowy, które są niezastłonięte (nie stykają się ze ścianą lub z podłogą) mogą rozpraszać ciepło.

Obliczyć minimalną wymaganą niezastłoniętą powierzchnię A_e dla obudowy na podstawie wzoru:

$$A_e = \frac{P}{k(T_{int} - T_{ext})}$$

Gdzie:

A_e	Niezastłonięta powierzchnia w m^2
T_{ext}	Maksymalna przewidywana temperatura w $^{\circ}C$ <i>poza</i> obudową
T_{int}	Maksymalna dozwolona temperatura w $^{\circ}C$ <i>wewnątrz</i> obudowy
P	Moc w watach rozproszona przez <i>wszystkie</i> źródła ciepła w obudowie
k	Współczynnik wymiany ciepła materiału obudowy w $W/m^2/^{\circ}C$

Przykład

W celu obliczenia wymiarów obudowy dla poniższej konfiguracji:

- Dwa napędy pracujące przy normalnej przeciążalności
- Zewnętrzny filtr EMC dla każdego napędu
- Rezystory hamowania mają być montowane poza obudową
- Maksymalna temperatura otoczenia wewnątrz obudowy: $40^{\circ}C$
- Maksymalna temperatura otoczenia na zewnątrz obudowy: $30^{\circ}C$

Dla przykładu, jeżeli moc rozproszona z każdego napędu wynosi 187 W, zaś moc rozproszona z każdego zewnętrznego filtra EMC wynosi 9,2 W.

Łączna wartość rozproszenia: $2 \times (187 + 9,2) = 392,4$ W

UWAGA

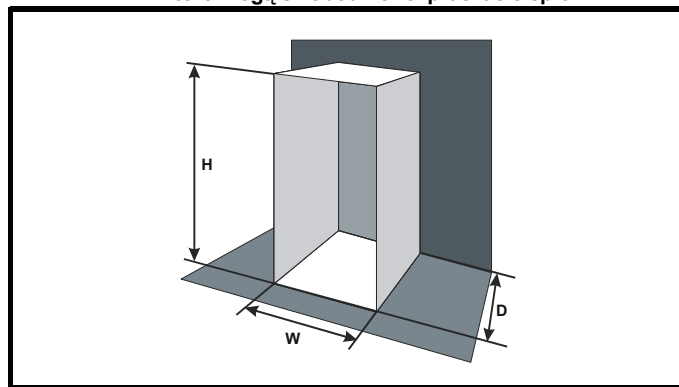
Rozproszenie mocy dla napędów i zewnętrznych filtrów EMC można uzyskać ze wzoru Rozdział 12 *Dane techniczne* na stronie 271.

Obudowa winna być wykonana z lakierowanej blachy stalowej o grubości 2 mm o współczynniku wymiany ciepła wynoszącym $5,5 W/m^2/^{\circ}C$.

Jedynie góra, przód i dwa boki obudowy mogą swobodnie rozpraszać ciepło.

Wartość $5,5 W/m^2/^{\circ}C$ może na ogół być stosowana z obudową z blachy stalowej (dokładne wartości można uzyskać od dostawcy materiału). W razie jakichkolwiek wątpliwości, należy zapewnić większy margines wzrostu temperatury.

Rysunek 3-31 Obudowa z panelami: przednim, bocznymi i górnymi, które mogą swobodnie rozpraszać ciepło



Wstawić następujące wartości:

T_{int}	$40^{\circ}C$
T_{ext}	$30^{\circ}C$
k	5,5
P	392,4 W

Stąd minimalny wymagany obszar przewodzący ciepło to:

$$A_e = \frac{392,4}{5,5(40 - 30)}$$

$$= 7,135 m^2$$

Oszacować dwa wymiary obudowy — przykładowo wysokość (H) i głębokość (D). Obliczyć szerokość (W) ze wzoru:

$$W = \frac{A_e - 2HD}{H + D}$$

Wstawić $H = 2$ m oraz $D = 0,6$ m, uzyskać szerokość minimalną:

$$W = \frac{7,135 - (2 \times 2 \times 0,6)}{2 + 0,6}$$

$$= 1,821 m$$

Jeżeli obudowa jest za duża, aby wstawić ją w dostępne miejsce, to można ją zmniejszyć przy jednoczesnym uwzględnieniu poniższych zaleceń:

- Zastosowanie niższej częstotliwości przełączania PWM (modulacji szerokości impulsu) w celu zredukowania rozpraszania ciepła w napędach
- Zmniejszanie temperatury otoczenia na zewnątrz obudowy i/lub dodawanie chłodzenia wykorzystującego wymuszony obieg powietrza na zewnątrz obudowy
- Zmniejszanie liczby napędów w obudowie
- Demontowanie innych urządzeń generujących ciepło

Obliczanie przepływu powietrza w obudowie wentylowanej

Wymiary obudowy są wymagane wyłącznie w celu zapewnienia odpowiedniego miejsca na urządzenia. Urządzenie jest chłodzone powietrzem w obiegu wymuszonym.

Obliczyć minimalną wymaganą objętość powietrza chłodzącego na podstawie wzoru:

$$V = \frac{3kP}{T_{int} - T_{ext}}$$

Gdzie:

V	Przepływ powietrza w m^3 na godzinę
T_{ext}	Maksymalna przewidywana temperatura w $^{\circ}C$ <i>poza</i> obudową
T_{int}	Maksymalna dozwolona temperatura w $^{\circ}C$ <i>wewnątrz</i> obudowy
P	Moc w watach rozproszona przez <i>wszystkie</i> źródła ciepła w obudowie
k	Stosunek $\frac{P_o}{P_i}$

Gdzie:

- P_o to ciśnienie powietrza na poziomie morza
- P_i to ciśnienie powietrza przy instalacji

Normalnie stosować współczynnik od 1,2 do 1,3, aby uwzględnić także spadki ciśnienia w zabrudzonych filtrach powietrza.

Przykład

W celu obliczenia wymiarów obudowy dla poniższej konfiguracji:

- Trzy napędy pracujące przy normalnej przeciążalności
- Zewnętrzny filtr EMC dla każdego napędu
- Rezystory hamowania mają być montowane poza obudową
- Maksymalna temperatura otoczenia wewnątrz obudowy: 40 °C
- Maksymalna temperatura otoczenia na zewnątrz obudowy: 30 °C

Dla przykładu, rozpraszanie dla każdego napędu: 101 W oraz rozpraszanie dla każdego zewnętrznego filtra EMC: 6,9 W (maks.).

Łączna wartość rozproszenia: $3 \times (101 + 6,9) = 323,7$ W

Wstawić następujące wartości:

T_{int}	40 °C
T_{ext}	30 °C
k	1,3
P	323,7W

Otrzymujemy:

$$V = \frac{3 \times 1,3 \times 323,7}{40 - 30}$$

$$= 126,2 \text{ m}^3/\text{godz.}$$

3.7 Konstrukcja obudowy oraz temperatura otoczenia napędu

Do pracy przy wysokich temperaturach otoczenia wymagane jest obniżenie wartości znamionowych

Całkowite zabudowanie lub montaż panelowy napędu w szczelnie zamkniętej szafce (bez przepływu powietrza), bądź jego instalacja w dobrze wentylowanej szafce, wywrze znaczny wpływ na chłodzenie.

Wybrana metoda wpływa na wartość temperatury otoczenia (T_{rate}), której należy użyć w celu wykonania wszelkich obniżen wartości znamionowych, wymaganych w celu zapewnienia dostatecznego chłodzenia całego napędu.

Temperatura otoczenia dla czterech różnych kombinacji została zdefiniowana poniżej:

1. Całkowicie zabudowany, bez przepływu powietrza (< 2 m/s) nad napędem
 $T_{rate} = T_{int} + 5 \text{ °C}$
2. Całkowicie zabudowany, z przepływem powietrza (>2 m/s) nad napędem
 $T_{rate} = T_{int}$
3. Zamontowany panelowo, bez przepływu powietrza (<2 m/s) nad napędem
 $T_{rate} = \text{większa z wartości } T_{ext} + 5 \text{ °C lub } T_{int}$
4. Zamontowany panelowo, z przepływem powietrza (>2 m/s) nad napędem
 $T_{rate} = \text{większa z wartości } T_{ext} \text{ lub } T_{int}$

Gdzie:

- T_{ext} = Temperatura na zewnątrz szafki
- T_{int} = Temperatura wewnątrz szafki
- T_{rate} = Temperatura używana do wyboru wartości znamionowych prądu z tabel w Rozdział 12 *Dane techniczne* na stronie 271.

3.8 Obsługa wentylatora radiatora

Napęd jest wentylowany przez zamontowany wewnątrz wentylator radiator. Obudowa wentylatora tworzy przegrodę, kierując powietrze poprzez komorę radiatora. Tak więc niezależnie od metody montażu (montaż powierzchniowy lub montaż panelowy), instalacja dodatkowych przegród nie jest wymagana.

Utrzymać minimalne przesławy wokół napędu w celu umożliwienia swobodnego przepływu powietrza.

Wentylator radiatora jest wentylatorem zmiennoprędkościowym dla wszystkich rozmiarów. Napęd reguluje prędkość pracy wentylatora w oparciu o temperaturę radiatora oraz układ termiczny napędu.

Maksymalną prędkość roboczą wentylatora można ograniczyć w Pr **06.045**. Może to wiązać się z koniecznością obniżenia wartości znamionowych prądu wyjściowego. Patrz podrozdział 3.14.2 *Procedura demontażu wentylatora* na stronie 57 w celu uzyskania informacji na temat demontażu wentylatora. Napędy od rozmiaru 6 wzwyż są również instalowane z wentylatorem zmiennoprędkościowym, który przewierza zespół kondensatorów.

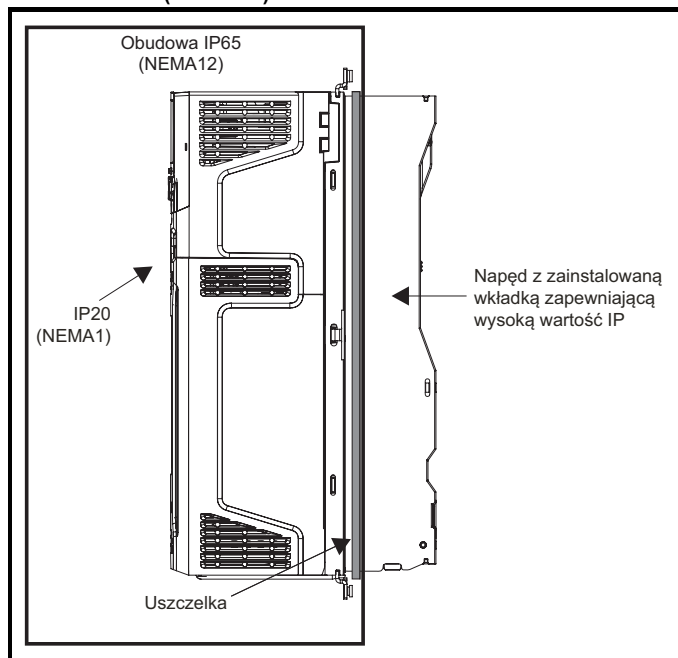
3.9 Zabudowa napędu standardowego w sposób zapewniający wysoką ocenę środowiskową

Atesty ochrony środowiskowej zostały objaśnione w podrozdział 12.1.9 *Klasyfikacja IP/UL*.

Napęd standardowy posiada atest 2 stopnia zanieczyszczeń według IP20 (tylko zanieczyszczenia suche, nieprzewodzące) (NEMA 1). Istnieje jednak możliwość skonfigurowania napędu w taki sposób, aby uzyskał on atest IP65 (NEMA 12) z tyłu radiatora dla montażu panelowego (konieczne będzie pewne obniżenie wartości znamionowych prądu). Patrz Tabela 12-2 na stronie 273.

Dzięki temu przód napędu, wraz z częścią aparatury łączeniowej, może być umieszczony w obudowie zgodnej z IP65 (NEMA 12), z radiatorem wystającym na zewnątrz z panelu. Tak więc większość ciepła generowanego przez napęd jest rozpraszana poza obudowę, co pozwala utrzymać niższą temperaturę wewnątrz obudowy. Istotne przy tym jest zapewnienie dobrego uszczelnienia pomiędzy radiatorem a tyłem obudowy przy użyciu dołączonych uszczeltek.

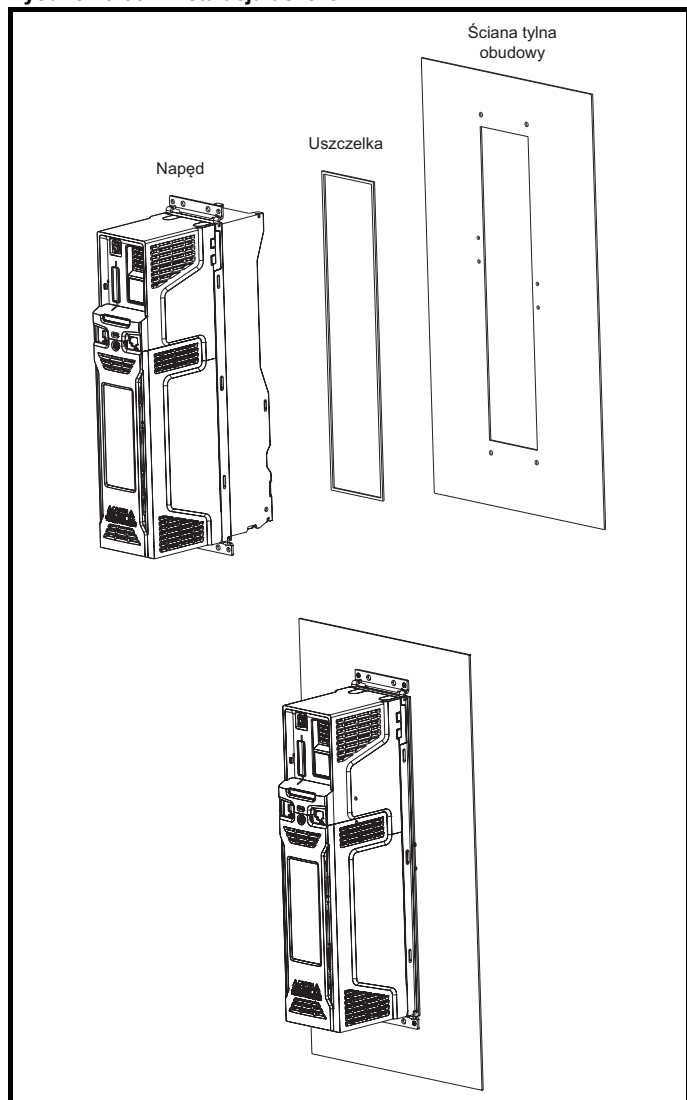
Rysunek 3-32 Przykład układu panelowego zgodnego z IP65 (NEMA 12)



Uszczelkę główną należy zainstalować w sposób pokazany na Rysunku 3-33.

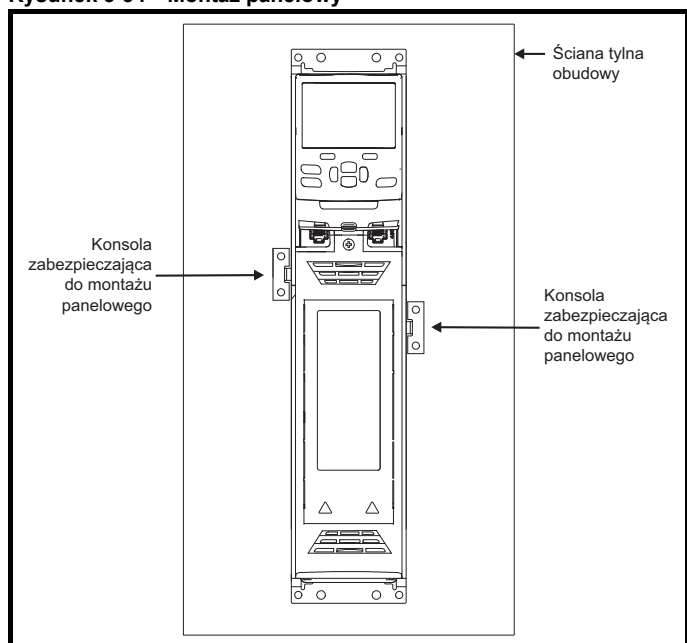
Dla napędów o rozmiarach 3, 4 i 5, osiągnięcie wysokiej wartości IP z tyłu radiatora wymaga uszczelnienia otworu radiatora poprzez zainstalowanie wkładki zapewniającej wysoką wartość IP w sposób pokazany na Rysunku 3-35, Rysunku 3-36 i Rysunku 3-37.

Rysunek 3-33 Instalacja uszczelki

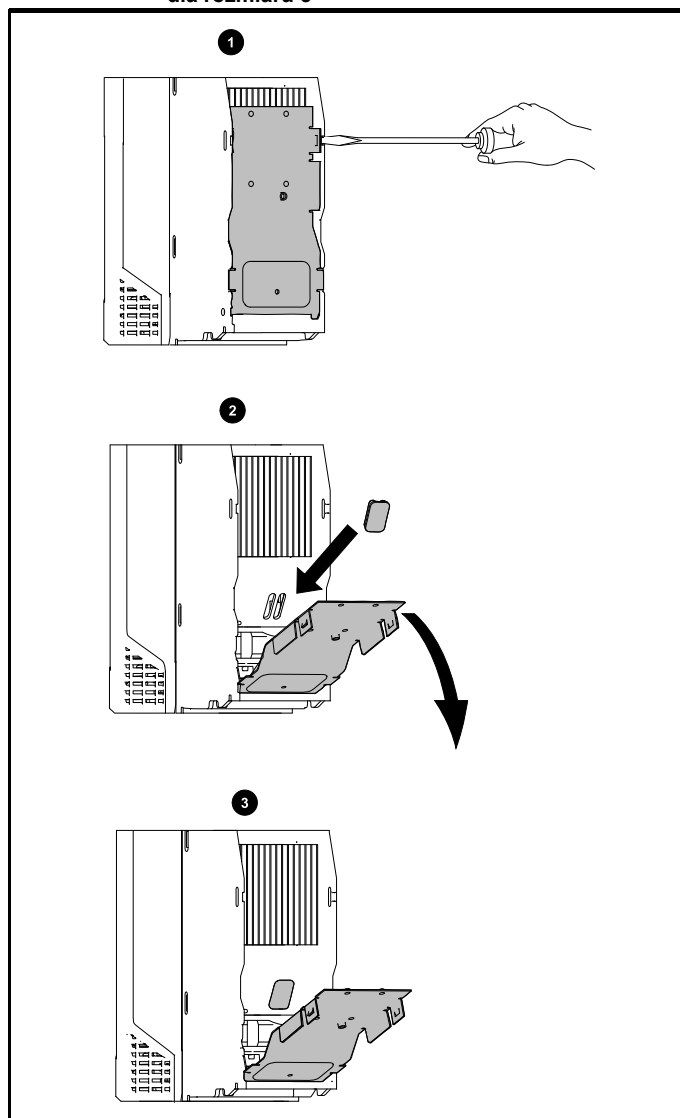


W celu uszczelnienia przestrzeni pomiędzy napędem i płytą tylną, należy użyć dwóch konsoli uszczelniających, patrz Rysunek 3-34.

Rysunek 3-34 Montaż panelowy



Rysunek 3-35 Instalacja wkładki zapewniającej wysoką wartość IP dla rozmiaru 3

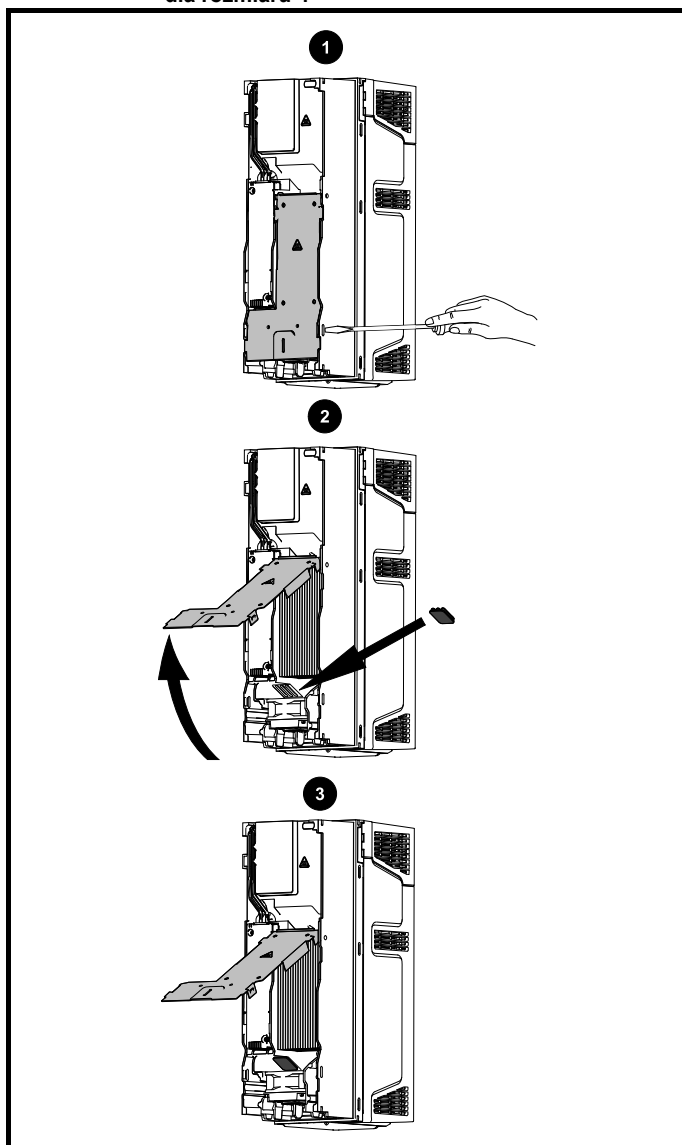


1. W celu zainstalowania wkładki zapewniającej wysoką wartość IP należy najpierw włożyć wkrętak z łbem płaskim we wskazaną szczelinę (1).
2. Pociągnąć przegrodę zawiasową do dołu w celu odsłonięcia otworu wentylacyjnego, a następnie zainstalować wkładkę zapewniającą wysoką wartość IP w otworze wentylacyjnym radiatora (2).
3. Sprawdzić, czy wkładka zapewniająca wysoką wartość IP jest dobrze osadzona — w tym celu docisnąć ją mocno (3).
4. Zamknąć przegrodę zawiasową w sposób pokazany w (1).

W celu wymontowania wkładki zapewniającej wysoką wartość IP należy wykonać powyższą procedurę w odwrotnej kolejności.

Należy stosować się do wskazówek podanych w Tabeli 3-6.

Rysunek 3-36 Instalacja wkładki zapewniającej wysoką wartość IP dla rozmiaru 4

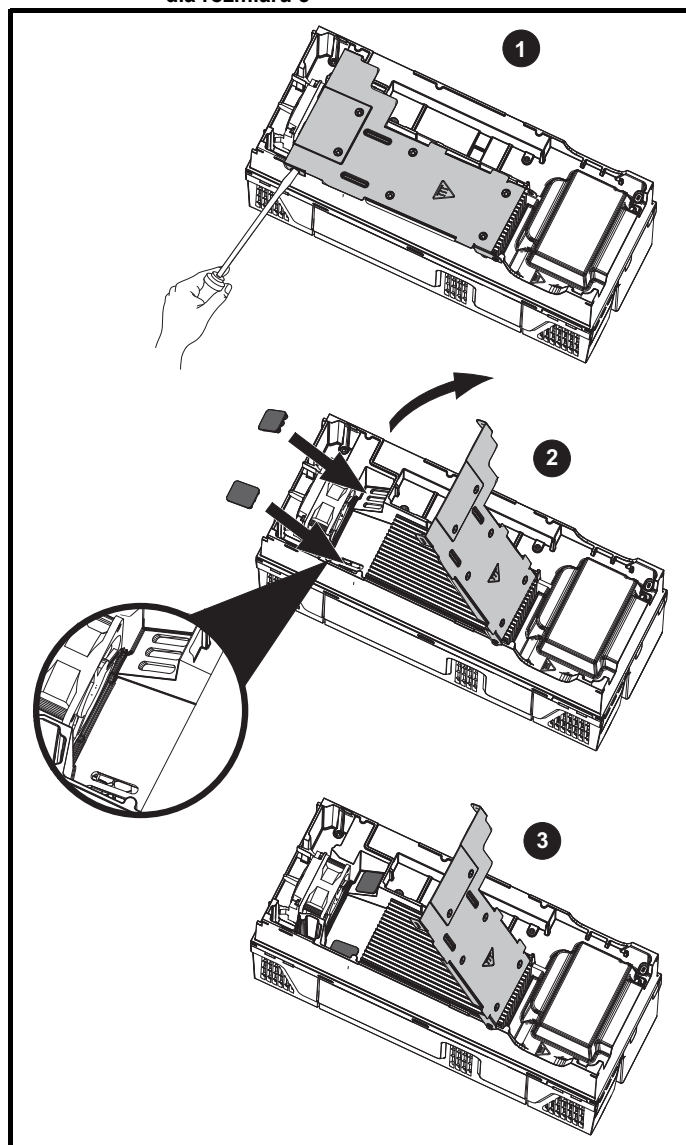


1. W celu zainstalowania wkładki zapewniającej wysoką wartość IP należy najpierw włożyć wkrętak z łbem płaskim we wskazaną szczelinę (1).
2. Pociągnąć przegrodę zawiasową do góry w celu odsłonięcia otworu wentylacyjnego, a następnie zainstalować wkładkę zapewniającą wysoką wartość IP w otworze wentylacyjnym radiatora (2).
3. Sprawdzić, czy wkładka zapewniająca wysoką wartość IP jest dobrze osadzona — w tym celu docisnąć ją mocno (3).
4. Zamknąć przegrodę zawiasową w sposób pokazany w (1).

W celu wymontowania wkładki zapewniającej wysoką wartość IP należy wykonać powyższą procedurę w odwrotnej kolejności.

Należy stosować się do wskazówek podanych w Tabeli 3-6.

Rysunek 3-37 Instalacja wkładki zapewniającej wysoką wartość IP dla rozmiaru 5



1. W celu zainstalowania wkładki zapewniającej wysoką wartość IP należy najpierw włożyć wkrętak z łbem płaskim we wskazaną szczelinę (1).
2. Pociągnąć przegrodę zawiasową do góry w celu odsłonięcia otworów wentylacyjnych, a następnie zainstalować wkładki zapewniające wysoką wartość IP w otworach wentylacyjnych radiatora (2).
3. Sprawdzić, czy wkładki zapewniające wysoką wartość IP są dobrze osadzone - w tym celu docisnąć je mocno (3).
4. Zamknąć przegrodę zawiasową w sposób pokazany w (1).

W celu wymontowania wkładki zapewniającej wysoką wartość IP należy wykonać powyższą procedurę w odwrotnej kolejności.

Należy stosować się do wskazówek podanych w Tabeli 3-6.

Tabela 3-6 Czynniki środowiskowe

Środowisko	Wkładka zapewniająca wysoką wartość IP	Uwagi
Oczyścić	Nie zainstalowane	
Suchy, zapyłony (nieprzewodzący)	Zainstalowane	Zalecane regularne czyszczenie
Suchy, zapyłony (przewodzący)	Zainstalowane	
Zgodność z IP65	Zainstalowane	

UWAGA

W razie zainstalowania wkładki zapewniającej wysoką wartość IP należy bezwzględnie obniżyć wartości znamionowe prądu. Informacje na temat obniżania wartości znamionowych zamieszczono w podrozdziale 12.1.1 *Wartości znamionowe mocy i prądu (Obniżenie wartości znamionowych dla częstotliwości nośnej i temperatury)* na stronie 271.

W przeciwnym razie może dojść do uciążliwego rozłączania.

UWAGA

Podczas projektowania obudowy IP65 (NEMA 12) (Rysunek 3-32 *Przykład układu panelowego zgodnego z IP65 (NEMA 12)* na stronie 45) należy uwzględnić rozpraszanie ciepła z przodu napędu.

Tabela 3-7 Utrata mocy z przodu napędu w razie montażu panelowego

Rozmiar obudowy	Utrata mocy
3	
4	
5	
6	
7	
8	
9E	
10	

3.10 Rezystor hamowania montowany na radiatorze



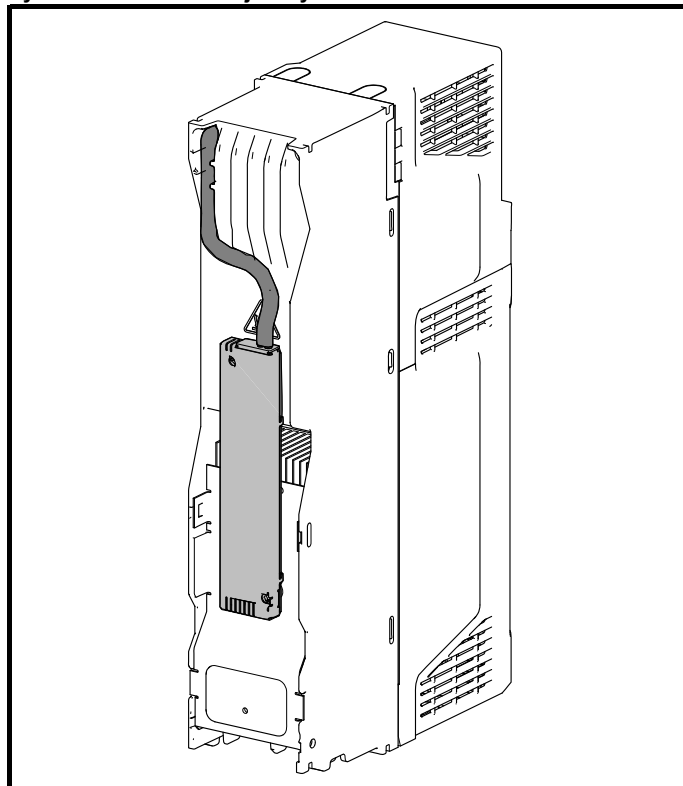
Wewnętrzne/montowane na radiatorze rezystory hamowania mogą być stosowane wyłącznie z poniższymi napędami. Rezystor hamowania 1220-2752-00 może być używany tylko z napędami rozmiaru 3. Rezystor hamowania 1299-0003-00 może być używany tylko z napędami rozmiarów 4 i 5.

3.10.1 Wewnętrzny rezystor hamowania dla rozmiarów 3, 4 i 5

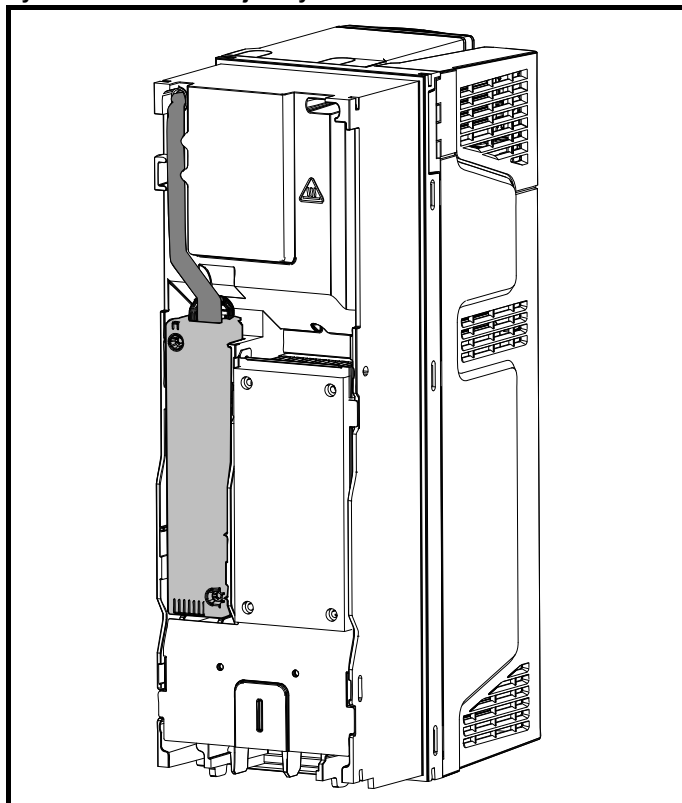
Rozmiary: 3, 4 i 5 zaprojektowano w taki sposób, iż możliwe jest zainstalowanie opcjonalnego, pozwalającego zaoszczędzić miejsce rezystora montowanego na radiatorze. Rezystor można zainstalować pomiędzy żeberkami radiatora napędu. W razie użycia rezystora montowanego na radiatorze, nie ma konieczności użycia zewnętrznego urządzenia zapewniającego ochronę termiczną, gdyż rezystor zaprojektowano w sposób zapewniający bezpieczeństwo w razie uszkodzenia niezależnie od warunków. Wbudowana funkcja zabezpieczenia przeciążeniowego, obsługiwana przez oprogramowanie, jest domyślnie ustawiona na ochronę rezystora. Rezystor posiada atest zgodności z IP54 (NEMA 12).

3.10.2 Instrukcja instalacji wewnętrznego rezystora hamowania

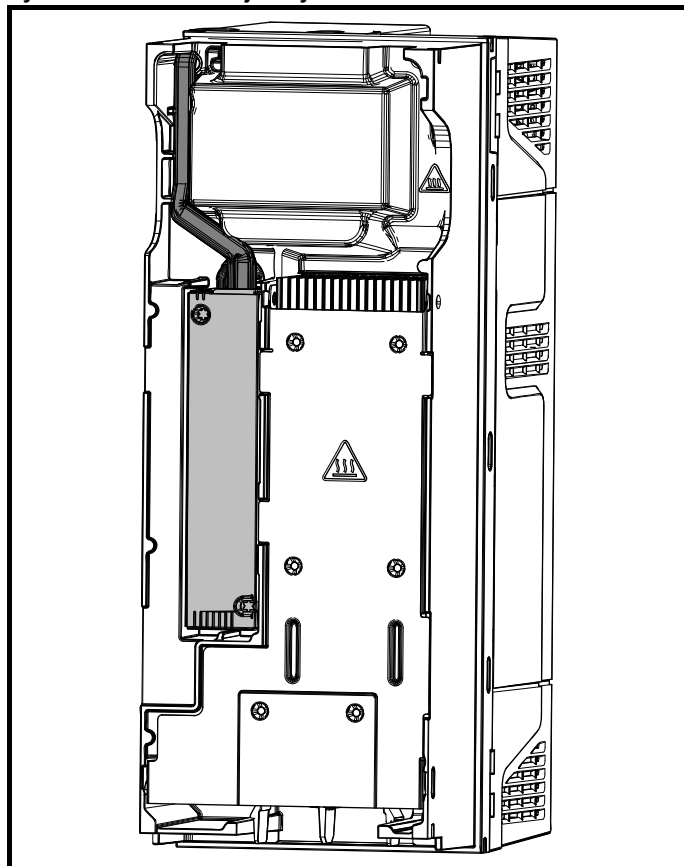
Rysunek 3-38 Instalacja rezystora hamowania dla rozmiaru 3



1. Zdjąć pokrywy zacisków w sposób opisany w podrozdziale 3.3.1 *Demontaż pokryw zacisków* na stronie 25.
2. Wymontować wewnętrzny filtr EMC w sposób pokazany w podrozdziale 4.12.2 *Wewnętrzny filtr EMC* na stronie 82.
3. Wyjąć zatyczkę rezystora hamowania z otworu w podstawie montażowej; zamknięty koniec zatyczki należy przebić, aby możliwe było poprowadzenie kabla.
4. Nasunąć zatyczkę rezystora hamowania na zewnętrzną izolację kabla rezystora hamowania. Szerszy koniec zatyczki należy włożyć w pierwszej kolejności. Koniec węższy winien być ustawiony w linii z końcem izolacji.
5. Zainstalować rezystor hamowania na radiatorze przy użyciu śrub ustalających. Śruby należy dokręcić maksymalnym momentem obrotowym 2 N m.
6. Przeprowadzić kable przez otwór z tyłu radiatora w sposób pokazany na Rysunku 3-38, a następnie wyprowadzić kabel z przodu napędu. Dopilnować, aby kable biegły pomiędzy żeberkami radiatora.
7. Ścisnąć końce kabli i wykonać odnośne połączenia. Zaciski hamulcowe należy dokręcić maksymalnym momentem obrotowym 2 N m.
8. Wymienić osłony zaciskowe na napędzie, dokręcić maksymalnym momentem obrotowym 1 N m.

Rysunek 3-39 Instalacja rezystora hamowania dla rozmiaru 4


1. Zdjąć pokrywę zacisków w sposób opisany w podrozdziale 3.3.1 *Demontaż pokryw zacisków* na stronie 25.
2. Wyjąć zatyczkę rezystora hamowania z otworu w podstawie montażowej; zamknięty koniec zatyczki należy przebić, aby możliwe było poprowadzenie kabla.
3. Nasunąć zatyczkę rezystora hamowania na zewnętrzną izolację kabla rezystora hamowania. Szerszy koniec zatyczki należy włożyć w pierwszej kolejności. Koniec węższy winien być ustawiony w linii z końcem izolacji.
4. Zainstalować rezystor hamowania na radiatorze przy użyciu śrub ustalających. Śruby należy dokręcić maksymalnym momentem obrotowym 2 N m.
5. Przeprowadzić kable przez otwór z tyłu radiatora w sposób pokazany na Rysunku 3-39, a następnie wyprowadzić kabel z przodu napędu. Dopilnować, aby kable biegły pomiędzy żeberkami radiatora, uważając przy tym, aby nie zostały ściśnięte pomiędzy żeberkami radiatora i rezystorem.
6. Ścisnąć końce kabli i wykonać odnośne połączenia. Zaciski hamulcowe należy dokręcić maksymalnym momentem obrotowym 2 N m.
7. Wymienić osłony zaciskowe na napędzie, dokręcić maksymalnym momentem obrotowym 1 N m.

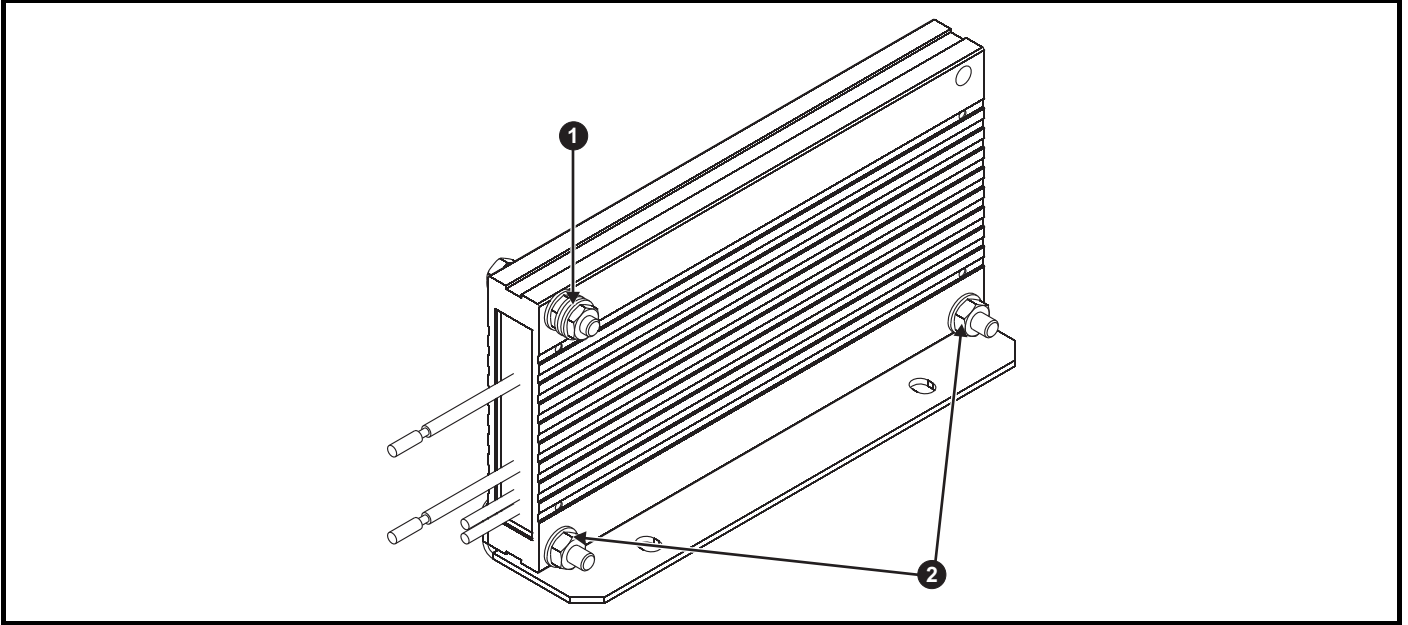
Rysunek 3-40 Instalacja rezystora hamowania dla rozmiaru 5


1. Zdjąć pokrywę zacisków w sposób opisany w podrozdziale 3.3.1 *Demontaż pokryw zacisków* na stronie 25.
2. Wyjąć zatyczkę rezystora hamowania z otworu w podstawie montażowej; zamknięty koniec zatyczki należy przebić, aby możliwe było poprowadzenie kabla.
3. Nasunąć zatyczkę rezystora hamowania na zewnętrzną izolację kabla rezystora hamowania. Szerszy koniec zatyczki należy włożyć w pierwszej kolejności. Koniec węższy winien być ustawiony w linii z końcem izolacji.
4. Zainstalować rezystor hamowania na radiatorze przy użyciu śrub ustalających. Śruby należy dokręcić maksymalnym momentem obrotowym 2 N m.
5. Przeprowadzić kable przez otwór z tyłu radiatora w sposób pokazany na Rysunku 3-40, a następnie wyprowadzić kabel z przodu napędu. Dopilnować, aby kable biegły pomiędzy żeberkami radiatora, uważając przy tym, aby nie zostały ściśnięte pomiędzy żeberkami radiatora i rezystorem.
6. Ścisnąć końce kabli i wykonać odnośne połączenia. Zaciski hamulcowe należy dokręcić maksymalnym momentem obrotowym 2 N m.
7. Wymienić osłony zaciskowe na napędzie, dokręcić maksymalnym momentem obrotowym 1 N m.

3.10.3 Zewnętrzny rezystor hamowania

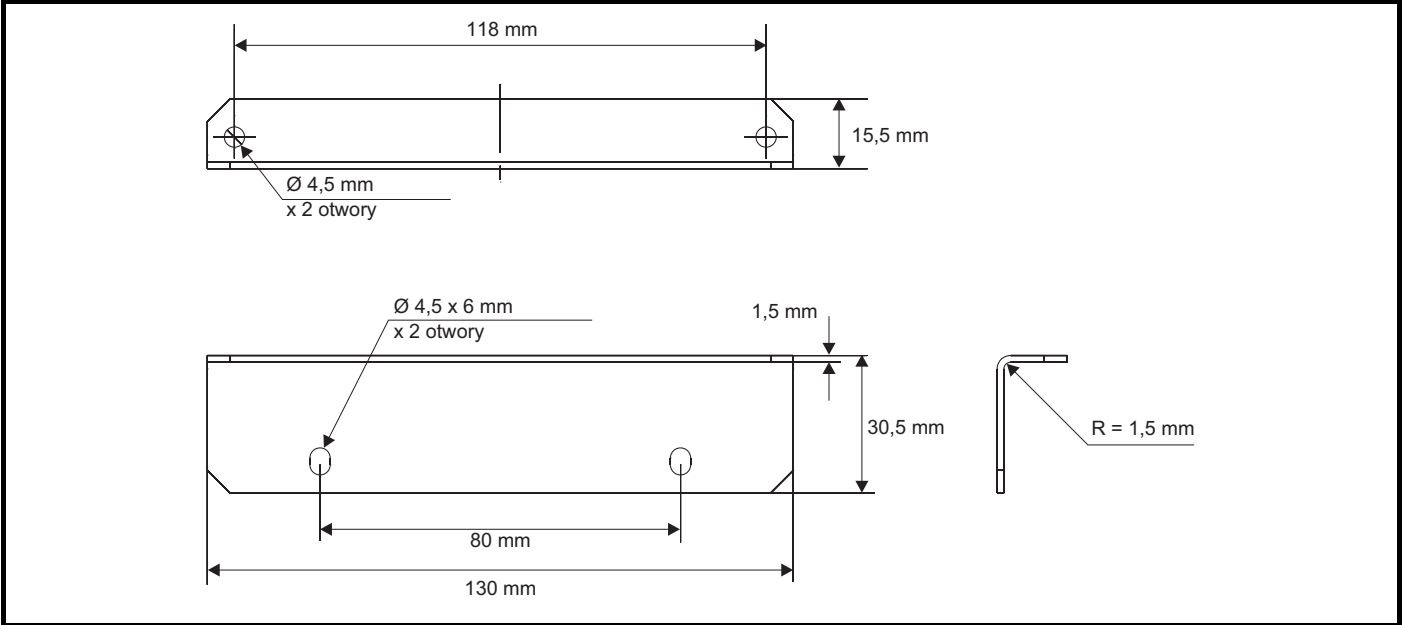
Zewnętrzne rezystory hamowania są oferowane przez firmę Control Techniques dla napędów o rozmiarach od 3 do 6. Można je instalować w obudowie, postępując zgodnie z zaleceniami dotyczącymi montażu na Rysunek 3-30 *Rozplanowanie obudowy* na stronie 43 oraz używając konsol montażowych o numerze części 6541-0187-00. Rysunku 3-41 poniżej przedstawia rezystor hamowania zainstalowany na konsoli montażowej. Można użyć dwóch śrub M4 i nakrętek (2) w celu zabezpieczenia rezystora hamowania na konsoli montażowej. Dołączono jedną nakrętkę M4 z podkładką (1), która służy do wykonania złącza uziomowego. Rezystor hamowania jest wyposażony w przełącznik termiczny; użytkownik powinien zintegrować ten przełącznik z obwodem sterującym we własnym zakresie.

Rysunek 3-41 Rezystor hamowania z konsolą montażową

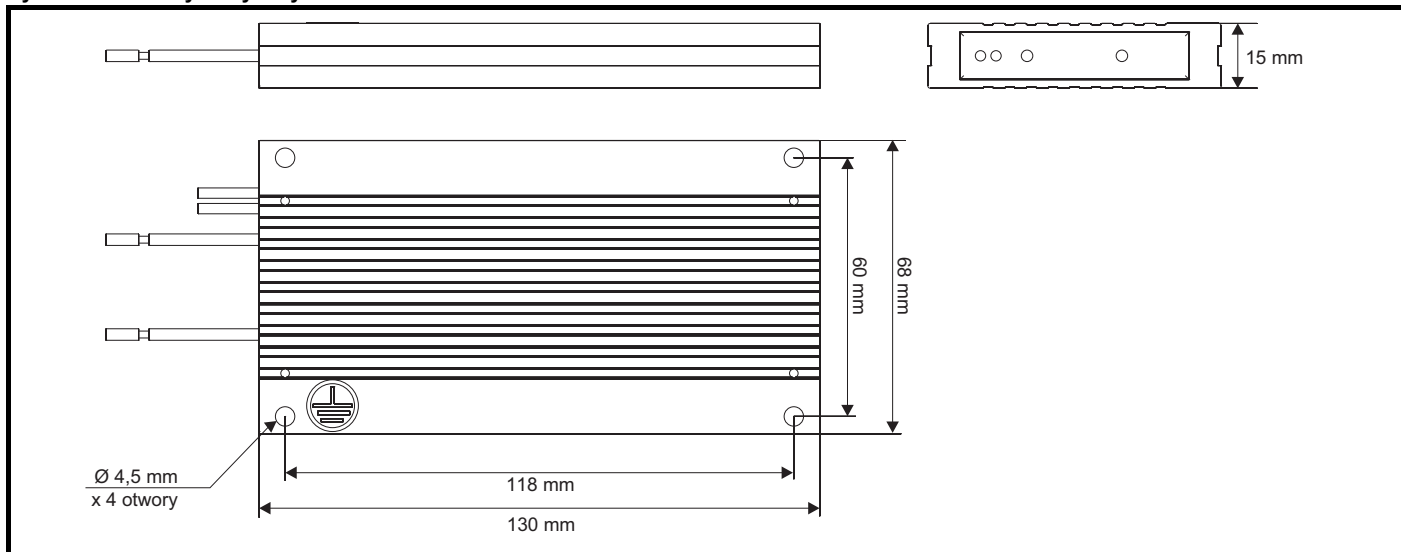


1. Złącze uziomowe (1 x nakrętka M4 i podkładka).
2. Instalacja rezystora hamowania na konsoli montażowej (przy użyciu 2 śrub M4 i nakrętek).

Rysunek 3-42 Wymiary konsoli montażowej



Rysunek 3-43 Wymiary rezystora hamowania



3.11 Zewnętrzny filtr EMC

W poniższej tabeli podano szczegółowe dane dotyczące zewnętrznych filtrów EMC dla poszczególnych wartości znamionowych napędu.

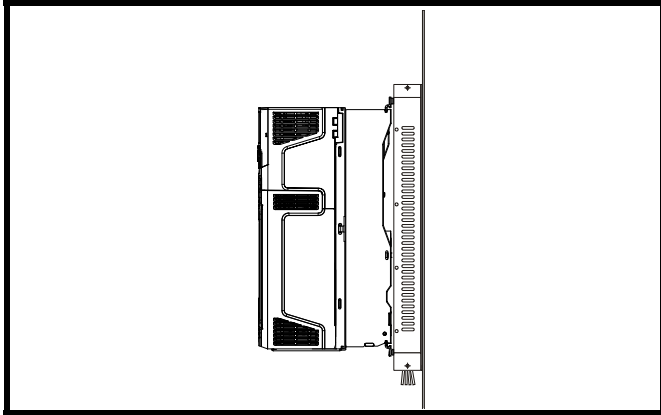
Tabela 3-8 Dane dotyczące zewnętrznego filtru EMC

Model	Numer części CT	Waga
		kg
200 V		
03200050 do 03200106	4200-3230	1,9
04200137 do 04200185	4200-0272	4,0
05200250	4200-0312	5,5
06200330 do 06200440	4200-2300	6,5
07200610 do 07200830	4200-1072	
08201160 do 08201320	4200-1672	
400 V		
03400025 do 03400100	4200-3480	2,0
04400150 do 04400172	4200-0252	4,1
05400270 do 05400300	4200-0402	5,5
06400350 do 06400470	4200-4800	6,7
07400660 do 07401000	4200-1132	
08401340 do 08401570	4200-1972	
575 V		
05500030 do 05500069	4200-0122	
06500100 do 06500350	4200-3690	7,0
07500440 do 07500550	4200-0672	
08500630 do 08500860	4200-1662	
690 V		
07600190 do 07600540	4200-0672	
08600630 do 08600860	4200-1662	

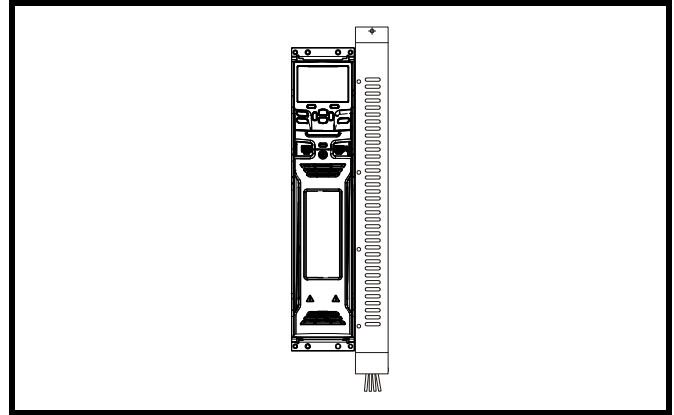
Zewnętrzne filtry EMC dla rozmiarów: 3, 4, 5 i 6 mogą być montowane w sposób zapewniający oszczędność miejsca lub na półce, patrz Rysunek 3-44 i Rysunek 3-45.

Zamontować zewnętrzny filtr EMC zgodnie ze wskazówkami podanymi w podrozdział 4.12.5 *Zgodność z rodzajowymi normami emisyjnymi* na stronie 87.

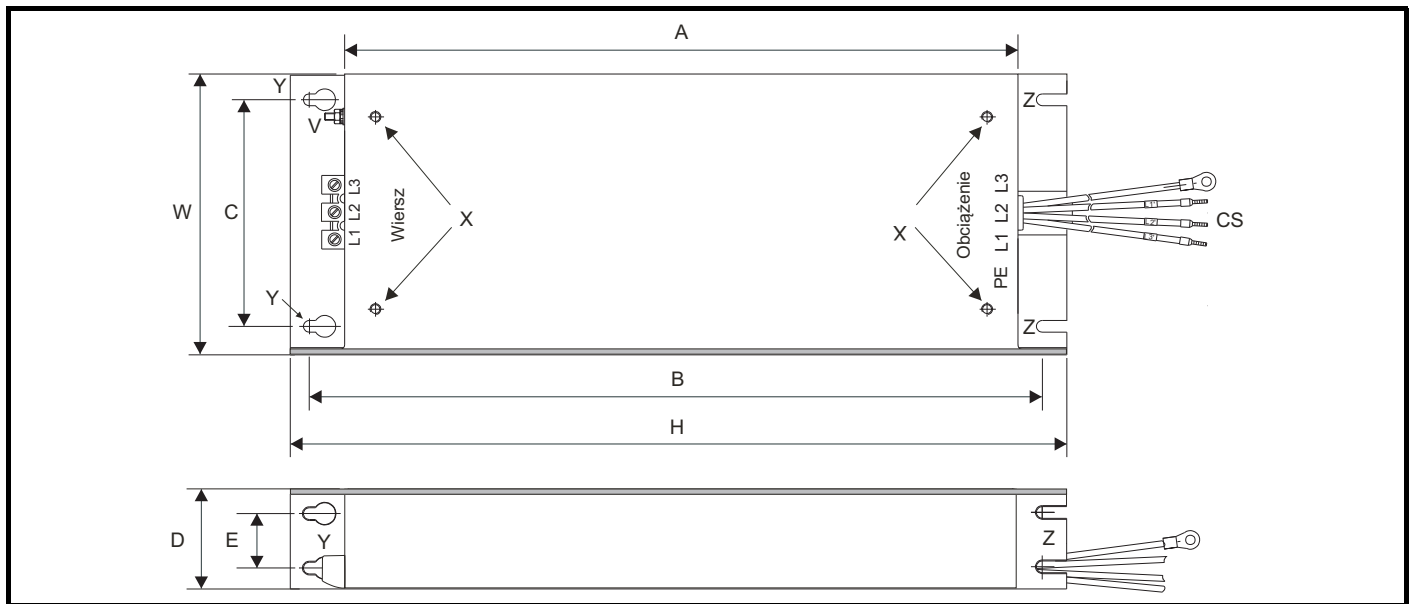
Rysunek 3-44 Montaż filtra EMC w sposób zapewniający oszczędność miejsca



Rysunek 3-45 Montaż filtra EMC na półce



Rysunek 3-46 Zewnętrzny filtr EMC (rozmiary od 3 do 6)



V: Kołek uziomowy

X: Gwintowane otwory do montażu filtra w sposób zapewniający oszczędność miejsca

Y: Średnica otworu montażowego do instalacji w sposób zapewniający oszczędność miejsca

Z: Średnica gniazda do montażu na półce

CS: Rozmiar kabla

Tabela 3-9 Wymiary zewnętrznego filtra EMC dla rozmiaru 3

Numer części CT	A	B	C	D	E	F	H	W	V	X	Y	Z	CS
4200-3230	384 mm	414 mm	56 mm	41 mm		19,6 mm	426 mm	83 mm	M5	M5	5,5 mm	5,5 mm	2,5 mm ² (14 AWG)
4200-3480													

Tabela 3-10 Wymiary zewnętrznego filtra EMC dla rozmiaru 4

Numer części CT	A	B	C	D	E	F	H	W	V	X	Y	Z	CS
4200-0272	395 mm	425 mm	100 mm	60 mm	33 mm	11,5 mm	437 mm	123 mm	M6	M6	6,5 mm	6,5 mm	6 mm ² (10 AWG)
4200-0252													

Tabela 3-11 Wymiary zewnętrznego filtra EMC dla rozmiaru 5

Numer części CT	A	B	C	D	E	F	H	W	V	X	Y	Z	CS
4200-0312	395 mm	425 mm	106 mm	60 mm	33 mm	11,5 mm	437 mm	143 mm	M6	M6	6,5 mm	6,5 mm	10 mm ² (8 AWG)
4200-0402													2,5 mm ² (14 AWG)
4200-0122													2,5 mm ² (14 AWG)

Tabela 3-12 Wymiary zewnętrznego filtra EMC dla rozmiaru 6

Numer części CT	A	B	C	D	E	F	H	W	V	X	Y	Z	CS
4200-2300													
4200-4800	392 mm	420 mm	180 mm	60 mm	33 mm	11,5 mm	434 mm	210 mm	M6	M6	6,5 mm	6,5 mm	16 mm ² (6 AWG)
4200-3690													

Tabela 3-13 Wymiary zewnętrznego filtra EMC dla rozmiaru 7

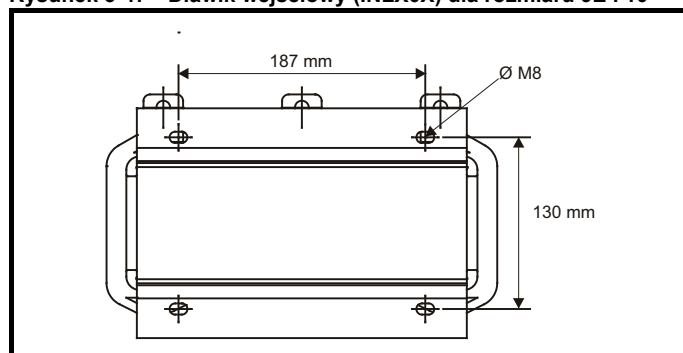
Numer części CT	A	B	C	D	E	F	H	W	V	X	Y	Z	CS
4200-1072													
4200-1132													
4200-0672													

Tabela 3-14 Wymiary zewnętrznego filtra EMC dla rozmiaru 8

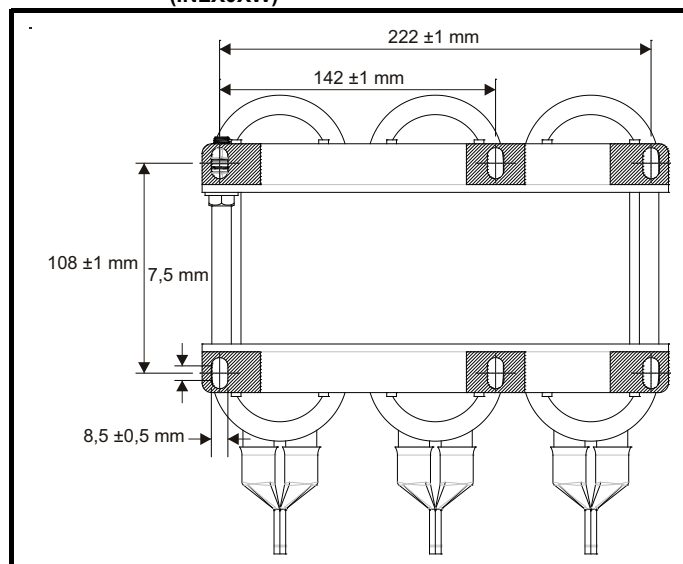
Numer części CT	A	B	C	D	E	F	H	W	V	X	Y	Z	CS
4200-1672													
4200-1972													
4200-1662													

3.12 Wymiary montażowe dławika wejściowego dla rozmiaru 9E i 10

Rysunek 3-47 Dławik wejściowy (INLX0X) dla rozmiaru 9E i 10



Rysunek 3-48 Dławik wejściowy z chłodzeniem wymuszonym (INLX0XW)

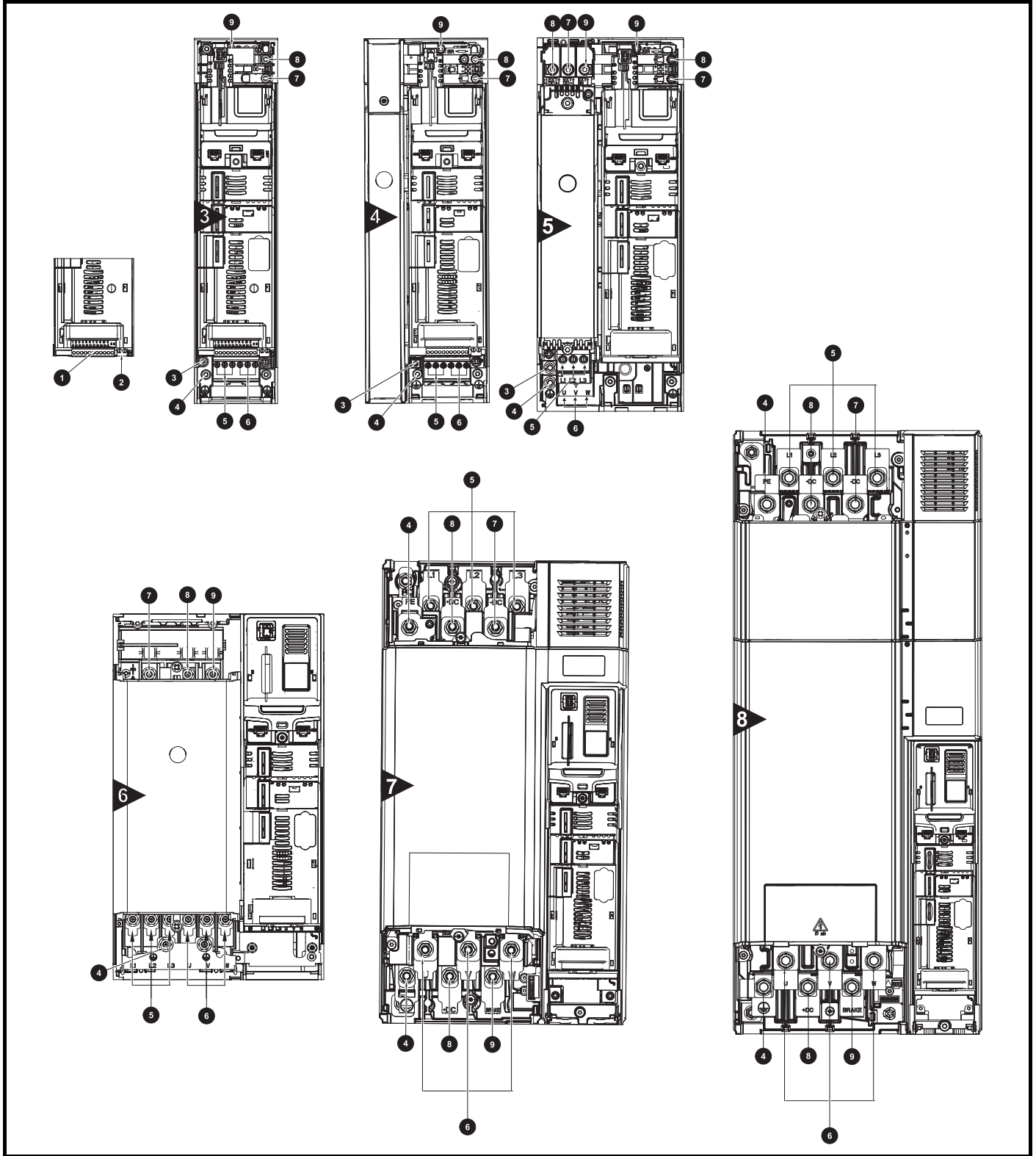


Odnośnie do wymiarów gabarytowych i innych szczegółowych danych, patrz podrozdział 4.2.3 *Specyfikacja dławika wejściowego dla rozmiaru 9E i 10* na stronie 65.

3.13 Zaciski elektryczne

3.13.1 Lokalizacja zacisków zasilania i zacisków uziomowych

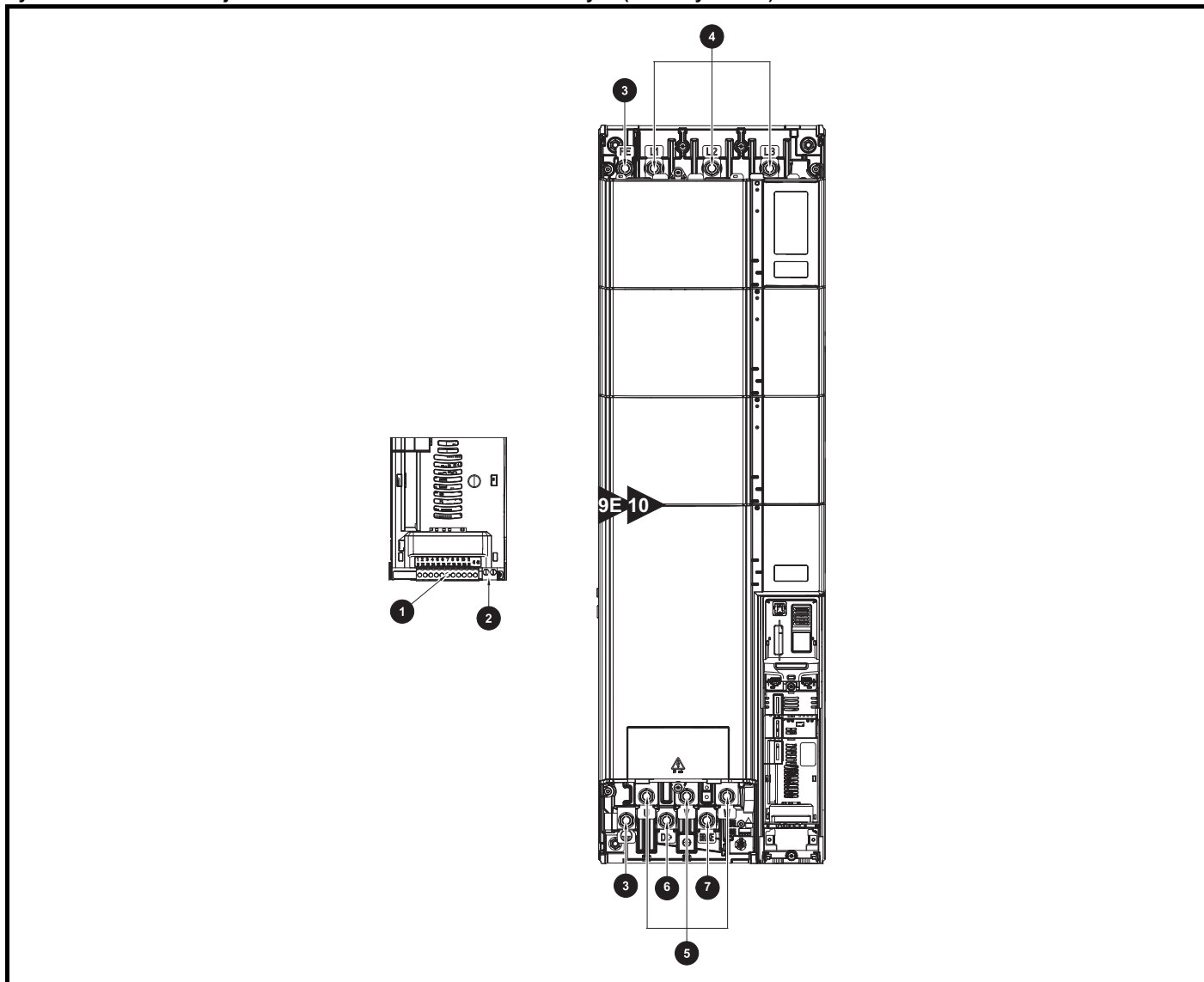
Rysunek 3-49 Lokalizacja zacisków zasilania i zacisków uziomowych (rozmiary od 3 do 8)



Legenda

- | | | |
|------------------------------|---|-------------------------|
| 1. Zaciski sterujące | 4. Złącza uziomowe | 7. Szyna stałoprądowa – |
| 2. Zaciski przekaźnika | 5. Zaciski zasilania prądem przemiennym | 8. Szyna stałoprądowa + |
| 3. Dodatkowe złącza uziomowe | 6. Zaciski silnika | 9. Zacisk hamulcowy |

Rysunek 3-50 Lokalizacja zacisków zasilania i zacisków uziomowych (rozmiary 9E i 10)



Legenda

- | | | |
|------------------------|---|---------------------|
| 1. Zaciski sterujące | 4. Zaciski zasilania prądem przemiennym | 7. Zacisk hamulcowy |
| 2. Zaciski przekaźnika | 5. Zaciski silnika | |
| 3. Złącza uziomowe | 6. Szyna stałoprądowa + | |

3.13.2 Rozmieszczenie zacisków oraz ustawienia momentu obrotowego



Aby nie stworzyć zagrożenia pożarowego i zachować ważność klasyfikacji UL, należy przestrzegać wskazanych momentów obrotowych dokręcania dla zacisków zasilania i zacisków uziomowych. Patrz tabele poniżej.

OSTRZEŻENIE

Tabela 3-15 Dane dotyczące zacisków zasilania napędu

Rozmiar ramy Unidrive M	Zaciski zasilania prądem przemiennym i silnika		Prąd stały i hamowanie		Zacisk uziomowy	
	Zalecane	Maksymalne	Zalecane	Maksymalne	Zalecane	Maksymalne
3 i 4	Blok zacisków wtykowych		T20 Torx (M4)		Śruba T20 Torx (M4) / M4 Nakrętka (7 mm AF)	
	0,7 N m	0,8 N m	2,0 N m	2,5 N m	2,0 N m	2,5 N m
5	Blok zacisków wtykowych		Śruba T20 Torx (M4) / M4 Nakrętka (7 mm AF)		Nakrętka M5 (8 mm AF)	
	1,5 N m	1,8 N m	1,5 N m	2,5 N m	2,0 N m	5,0 N m
6	Nakrętka M6 (10 mm AF)		Nakrętka M6 (10 mm AF)		Nakrętka M6 (10 mm AF)	
	6,0 N m	8,0 N m	6,0 N m	8,0 N m	6,0 N m	8,0 N m
7	Nakrętka M8 (13 mm AF)		Nakrętka M8 (13 mm AF)		Nakrętka M8 (13 mm AF)	
	12 N m	14 N m	12 N m	14 N m	12 N m	14 N m
8 do 10	Nakrętka M10 (17 mm AF)		Nakrętka M10 (17 mm AF)		Nakrętka M10 (17 mm AF)	
	15 N m	20 N m	15 N m	20 N m	15 N m	20 N m

Tabela 3-16 Dane dotyczące zacisków układu sterowania napędu oraz zacisków przekaźnika

Model	Typ złącza	Ustawienie momentu obrotowego
Wszystkie	Blok zacisków wtykowych	0,5 N m

Tabela 3-17 Blok zacisków wtykowych, maksymalne rozmiary kabli

Rozmiar modelu	Opis bloku zacisków	Maks. rozmiar kabla
Wszystkie	Złącza sterujące 11-drogowe	1,5 mm ² (16AWG)
	Złącze przekaźnika 2-drogowe	2,5 mm ² (12AWG)
3	Złącze zasilania prądem przemiennym 6-drogowe	6 mm ² (10AWG)
4		
5	Złącze zasilania prądem przemiennym 3-drogowe Złącze silnika 3-drogowe	8 mm ² (8 AWG)
6	Zasilanie niskonapięciowe 2-drogowe Złącze zasilania 24 V	1,5 mm ² (16 AWG)
7		
8		
9E		
10		

Tabela 3-18 Dane dotyczące zacisku zewnętrznego filtra EMC

Numer części CT	Złącza zasilania		Złącza uziomowe	
	Maks. rozmiar kabla	Maks. moment obrotowy	Rozmiar kołka uziomowego	Maks. moment obrotowy
4200-0122	16 mm ² (6 AWG)	2,3 N m	M6	4,8 N m
4200-0252		1,8 N m		
4200-0272				
4200-0312				
4200-0402				
4200-3230	4 mm ² (12 AWG)	0,8 N m	M5	3,0 N m
4200-3480	4 mm ² (12 AWG)	0,8 N m	M5	
4200-2300	16 mm ² (6 AWG)	2,3 N m	M6	4,8 N m
4200-4800				
4200-3690				

3.14 Konserwacja rutynowa

Napęd należy zainstalować w miejscu chłodnym, czystym i dobrze wentylowanym. Należy zabezpieczyć napęd przed kontaktem z wilgocią i pyłem. Należy regularnie sprawdzać poniższe parametry w celu zapewnienia maksymalnej niezawodności napędu/systemu:

Środowisko	
Temperatura otoczenia	Dopilnować, aby temperatura obudowy nie przekroczyła podanej wartości maksymalnej.
Pył	Dopilnować, aby na napędzie nie gromadził się pył — sprawdzać radiator i wentylator napędu pod kątem osadzania się pyłu. Zapyłone środowisko pracy skróci okres trwałości użytkowej wentylatora.
Wilgoć	Sprawdzać obudowę napędu pod kątem występowania kondensacji.
Obudowa	
Filtry drzwi obudowy	Sprawdzać, czy filtry nie są zablokowane oraz czy przepływ powietrza następuje bez żadnych ograniczeń.
Elektryka	
Połączenia śrubowe	Sprawdzać, czy wszystkie zaciski śrubowe są mocno dokręcone.
Połączenia zagniatane	Sprawdzać wszystkie połączenia zagniatane pod kątem poluzowania — zwracać uwagę na odbarwienia, które świadczyłyby o przegrzaniu.
Kable	Sprawdzać wszystkie kable pod kątem uszkodzeń.

3.14.1 Wymiana akumulatora zegara czasu rzeczywistego

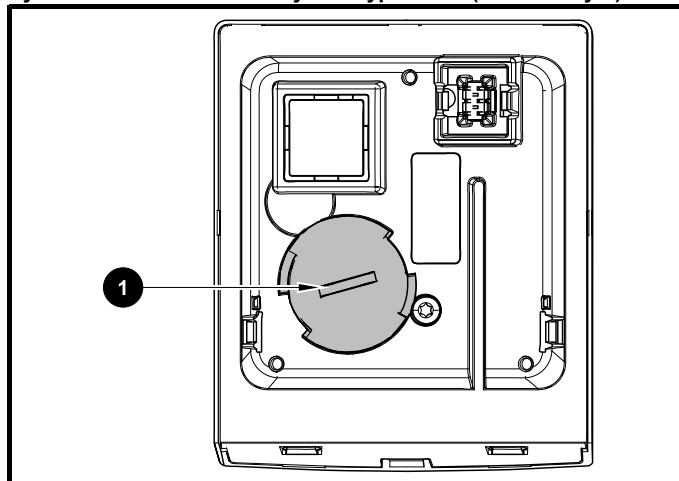
Bloki klawiszy z funkcją zegara czasu rzeczywistego zawierają akumulator, który zapewnia pracę zegara po wyłączeniu zasilania napędu.

Akumulator jest bardzo wytrzymały, ale jeżeli zajdzie potrzeba jego wymiany lub wyjęcia, to należy postępować zgodnie z poniższą instrukcją.

O niskim napięciu akumulatora wskazuje symbol niskiego poziomu

akumulatora  na wyświetlaczu bloku klawiszy.

Rysunek 3-51 Blok klawiszy KI-Keypad RTC (widok od tyłu)



Rysunek 3-51 powyżej przedstawia widok bloku klawiszy KI-Keypad RTC od tyłu.

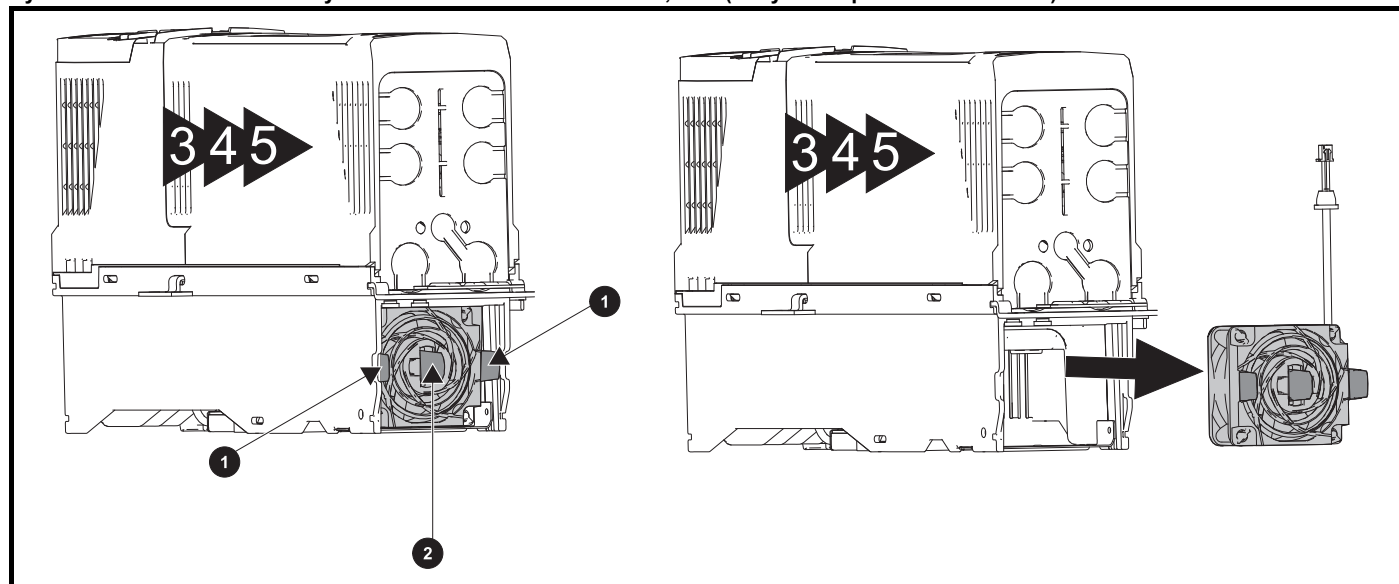
1. W celu zdjęcia pokrywy akumulatora, należy włożyć wkrętak z łbem płaskim we wskazaną szczelinę (1), nacisnąć i obrócić w lewo aż do zwolnienia pokrywy akumulatora.
2. Wymienić akumulatora (typ akumulatora: CR2032).
3. Wykonać powyższą czynność w odwrotnej kolejności, aby założyć pokrywę akumulatora.

UWAGA

Pamiętać o zgodnej z przepisami utylizacji zużytego akumulatora.

3.14.2 Procedura demontażu wentylatora

Rysunek 3-52 Demontaż wentylatora radiatora dla rozmiarów: 3, 4 i 5 (na rysunku pokazano rozmiar 3)



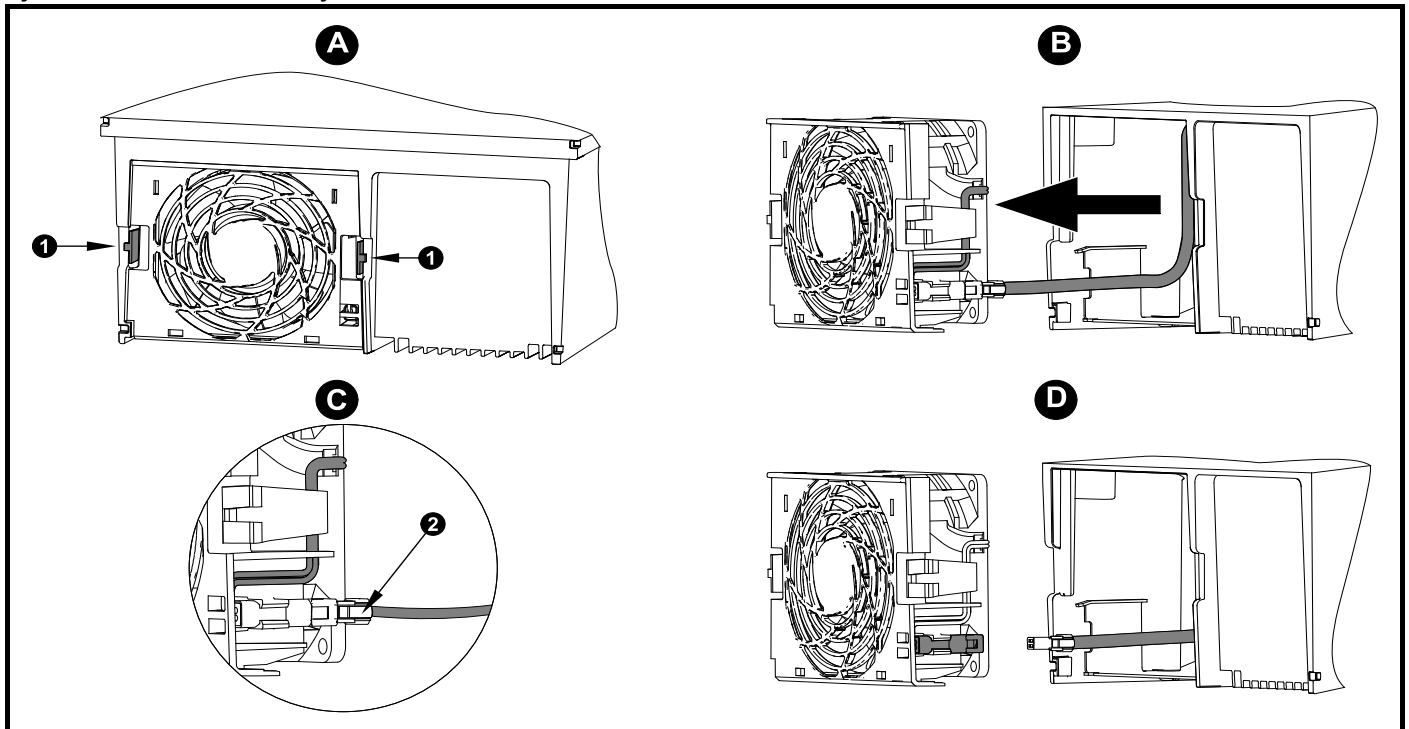
1. Przed przystąpieniem do demontażu wentylatora sprawdzić, czy kabel wentylatora jest odłączony od napędu.
2. Nacisnąć dwie klapyki (1) do wnętrza w celu zwolnienia wentylatora od ramy napędu.
3. Używając centralnej klapyki wentylatora (2), wysunąć zespół wentylatora z obudowy napędu.

W celu zamontowania wentylatora, należy wykonać powyższą procedurę w odwrotnej kolejności.

UWAGA

Jeżeli napęd zostanie zamontowany napowierzchniowo przy użyciu otworów zewnętrznych na konsoli montażowej, to wentylator radiatora można wymienić bez zdejmowania napędu z płyty tylnej.

Rysunek 3-53 Demontaż wentylatora radiatora dla rozmiaru 6



- A:** Nacisnąć kłapki (1) do wewnątrz w celu zwolnienia zespołu wentylatora od spodu napędu.
- B:** Użyć kłapek (1) w celu wysunięcia wentylatora z napędu.
- C:** Nacisnąć i przytrzymać element zaciskowy kabla wentylatora (2).
- D:** Po wciśnięciu elementu zaciskowego (2) chwycić kabel zasilający wentylatora i delikatnie rozdzielić złącza.

4 Instalacja elektryczna

Do produktu i akcesoriów dodano wiele różnych funkcji ułatwiających zarządzanie kablami; w niniejszym rozdziale opisano sposoby ich optymalnego wykorzystania. Najważniejsze kluczowe funkcje:

- Funkcja „SAFE TORQUE OFF”
- Wewnętrzny filtr EMC
- Zgodność z przepisami EMC dzięki zastosowaniu akcesoriów ekranujących/uziomowych
- Informacje dotyczące wartości znamionowych, bezpieczników i okablowania produktu
- Szczegółowe dane dotyczące rezystora hamowania (dobór/wartości znamionowe)



Niebezpieczeństwo porażenia prądem elektrycznym
Napięcia występujące w niżej wymienionych elementach mogą spowodować potencjalnie śmiertelne porażenie prądem elektrycznym:

- Przewody zasilające prądu przemiennego i połączenia
- Kable prądu stałego i hamulcowe oraz połączenia
- Przewody i połączenia wyjściowe
- Wiele części wewnętrznych napędu oraz zewnętrzne jednostki opcjonalne

Jeżeli nie wskazano inaczej, to zaciski sterujące posiadają izolację pojedynczą i zabrania się ich dotykania.



Urządzenie odłączające

Przed demontażem jakiegokolwiek pokrywy z napędu oraz przed przystąpieniem do dowolnych prac serwisowych, układ zasilania PRĄDEM PRZEMIENNYM i/lub prądem stałym musi być odłączony od napędu za pomocą zatwierdzonego urządzenia odłączającego.



Funkcja „STOP”

Funkcja „STOP” nie eliminuje niebezpiecznych napięć z napędu, silnika, czy też z jakichkolwiek zewnętrznych jednostek opcjonalnych.



Funkcja „SAFE TORQUE OFF”

Funkcja „SAFE TORQUE OFF” nie eliminuje niebezpiecznych napięć z napędu, silnika, czy też z zewnętrznych jednostek opcjonalnych.



Ładunki skumulowane

Napęd zawiera kondensatory, w których po odłączeniu od źródła zasilania prądem przemiennym i/lub prądem stałym pozostaje potencjalnie śmiertelne napięcie. Jeżeli napęd jest pod napięciem, to układ zasilania prądem przemiennym i/lub prądem stałym musi być odizolowany co najmniej dziesięć minut przed rozpoczęciem pracy. Normalnie, kondensatory są rozładowywane przez wewnętrzny rezystor. W niektórych nietypowych warunkach awarii istnieje ryzyko, iż nie dojdzie do rozładowania kondensatorów, czy też napięcie przyłożone do zacisków wyjściowych uniemożliwi ich rozładowanie. Jeżeli napęd uległ awarii w taki sposób, iż wyświetlacz natychmiast zgaśnie, to istnieje możliwość, że kondensatory nie zostaną rozładowane. W takiej sytuacji należy skonsultować się z firmą Control Techniques lub z jej autoryzowanym dystrybutorem.



Urządzenia zasilane z gniazd za pomocą wtyczek

Należy zachować szczególną ostrożność w razie instalacji napędu w urządzeniach podłączonych do układu zasilania prądem przemiennym z gniazd za pomocą wtyczek. Zaciski układu zasilania prądem przemiennym napędu są podłączone do wewnętrznych kondensatorów poprzez diody prostownicze, które konstrukcyjnie nie zapewniają izolacji ochronnej. Jeżeli istnieje możliwość dotknięcia końcówek wtyczki, gdy ta jest odłączona od gniazda, to należy koniecznie zastosować mechanizm zapewniający automatyczną izolację wtyczki od napędu (np. przekaźnik blokujący).



Silniki z magnesami trwałymi

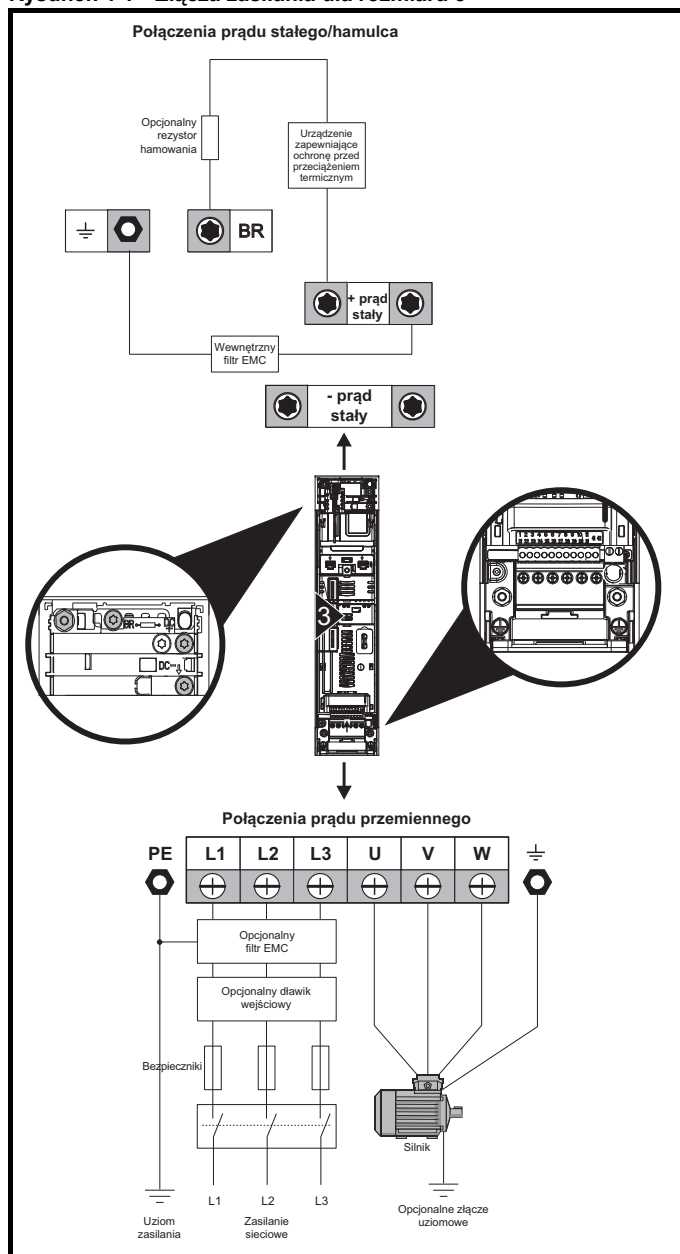
Silnik z magnesami trwałymi generują moc elektryczną w razie ich obrócenia — także wtedy, gdy zasilanie napędu jest odłączone. W takiej sytuacji napęd zostanie zasilony energią poprzez zaciski silnika.

Jeżeli siła oddziałująca na silnik jest w stanie wprowadzić silnik w ruch obrotowy, gdy zasilanie jest odłączone, to silnik musi zostać odizolowany od napędu przed uzyskaniem dostępu do jakichkolwiek części znajdujących się pod napięciem.

4.1 Złącza zasilania

4.1.1 Złącza prądu przemiennego i prądu stałego

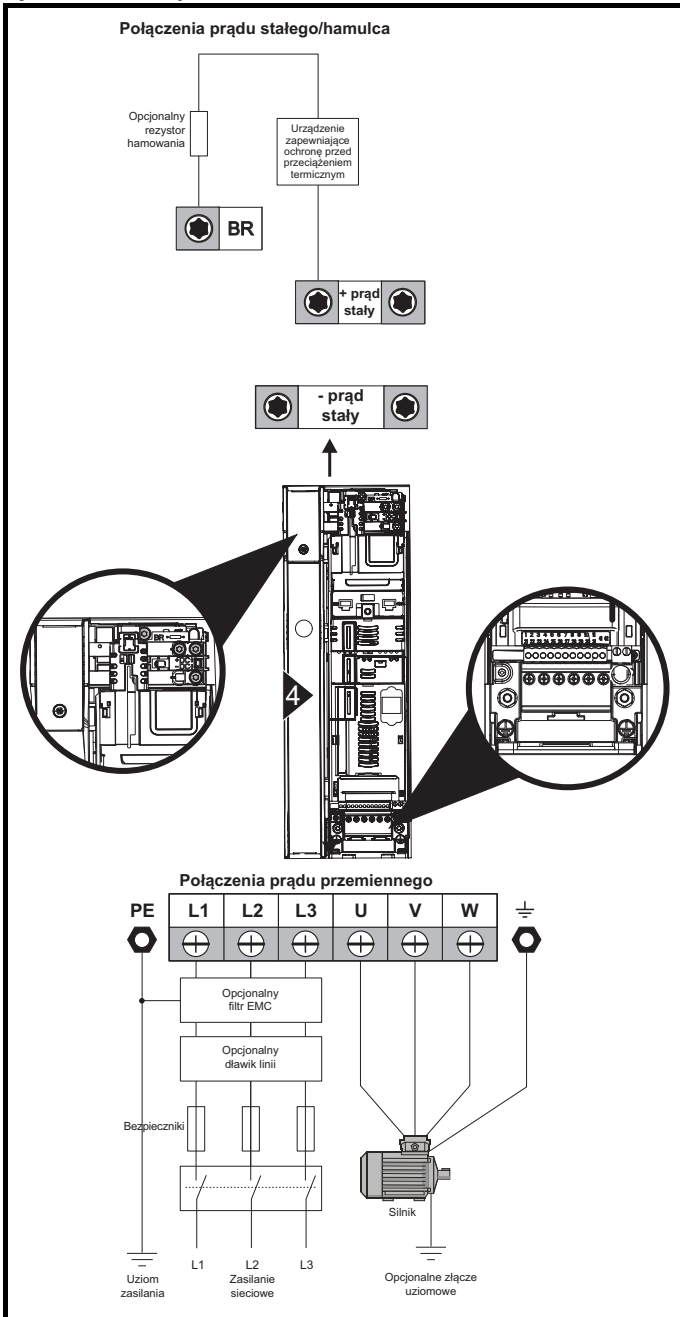
Rysunek 4-1 Złącza zasilania dla rozmiaru 3



W razie użycia rezystora zamontowanego na radiatorze, urządzenie zapewniające ochronę przeciążeniową nie będzie wymagane. Rezystor został zaprojektowany w sposób zapewniający bezpieczeństwo w razie jego uszkodzenia podczas pracy.

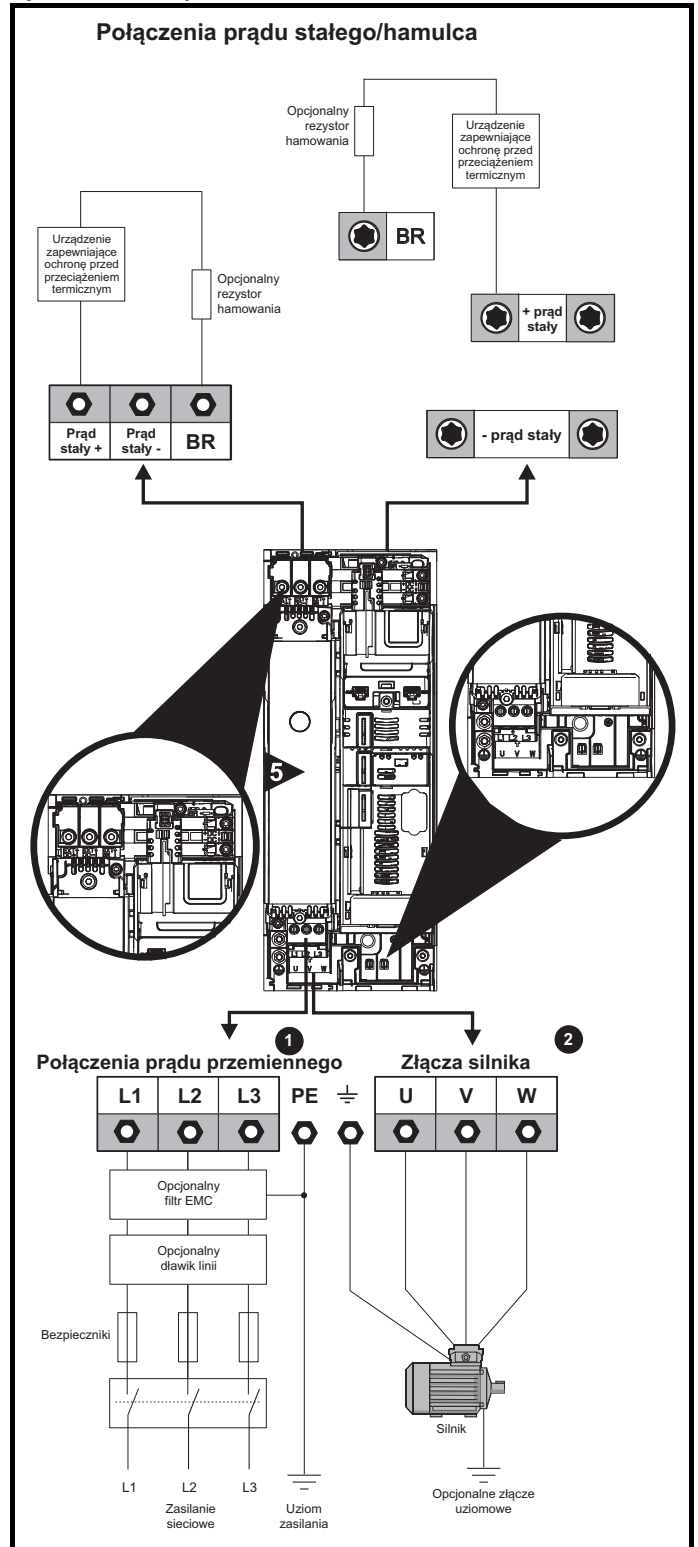
Patrz Rysunek 4-7 w celu uzyskania dodatkowych informacji na temat złączy uziomowych.

Rysunek 4-2 Złącza zasilania dla rozmiaru 4



W razie użycia rezystora zamontowanego na radiatorze, urządzenie zapewniające ochronę przeciążeniową nie będzie wymagane. Rezystor został zaprojektowany w sposób zapewniający bezpieczeństwo w razie jego uszkodzenia podczas pracy. Patrz Rysunek 4-7 w celu uzyskania dodatkowych informacji na temat złączy uziomowych.

Rysunek 4-3 Złącza zasilania dla rozmiaru 5



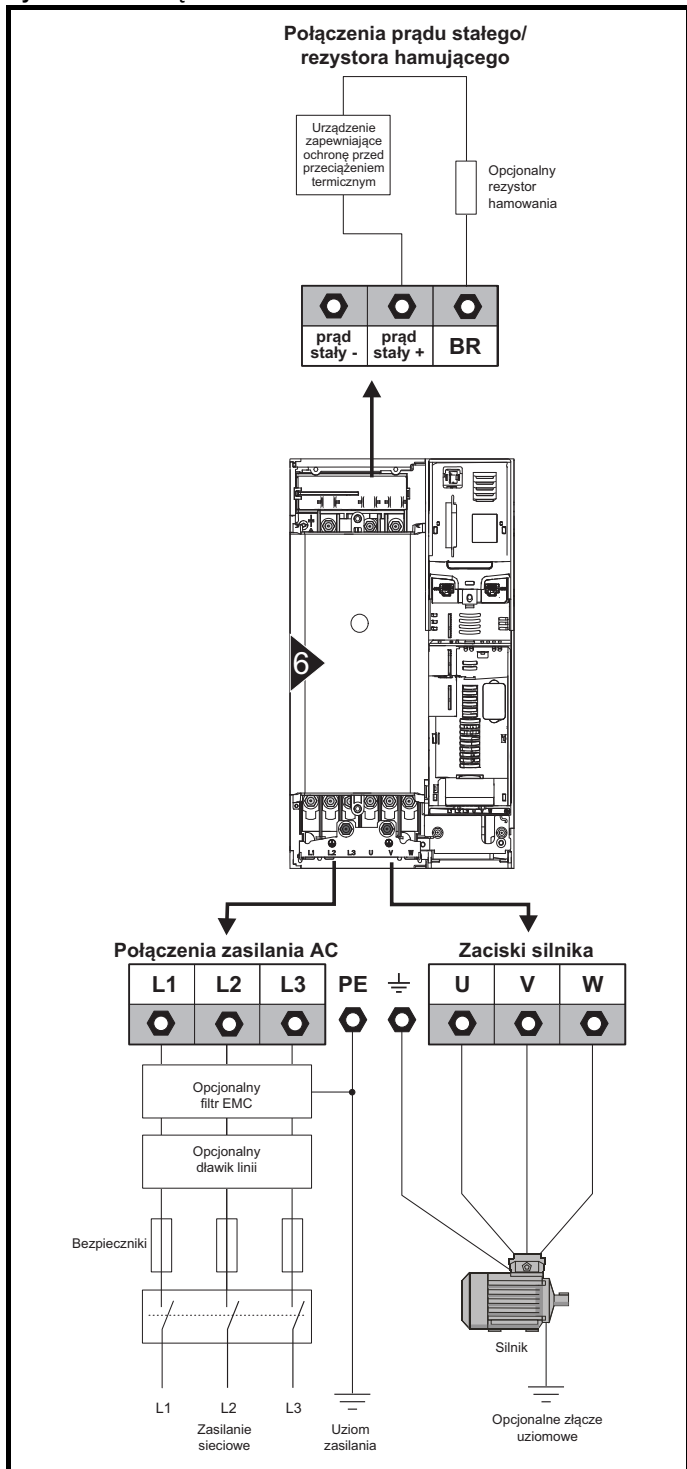
Górny blok zacisków (1) obsługuje złącze zasilania prądem przemiennym.

Dolny blok zacisków (2) obsługuje połączenie silnika.

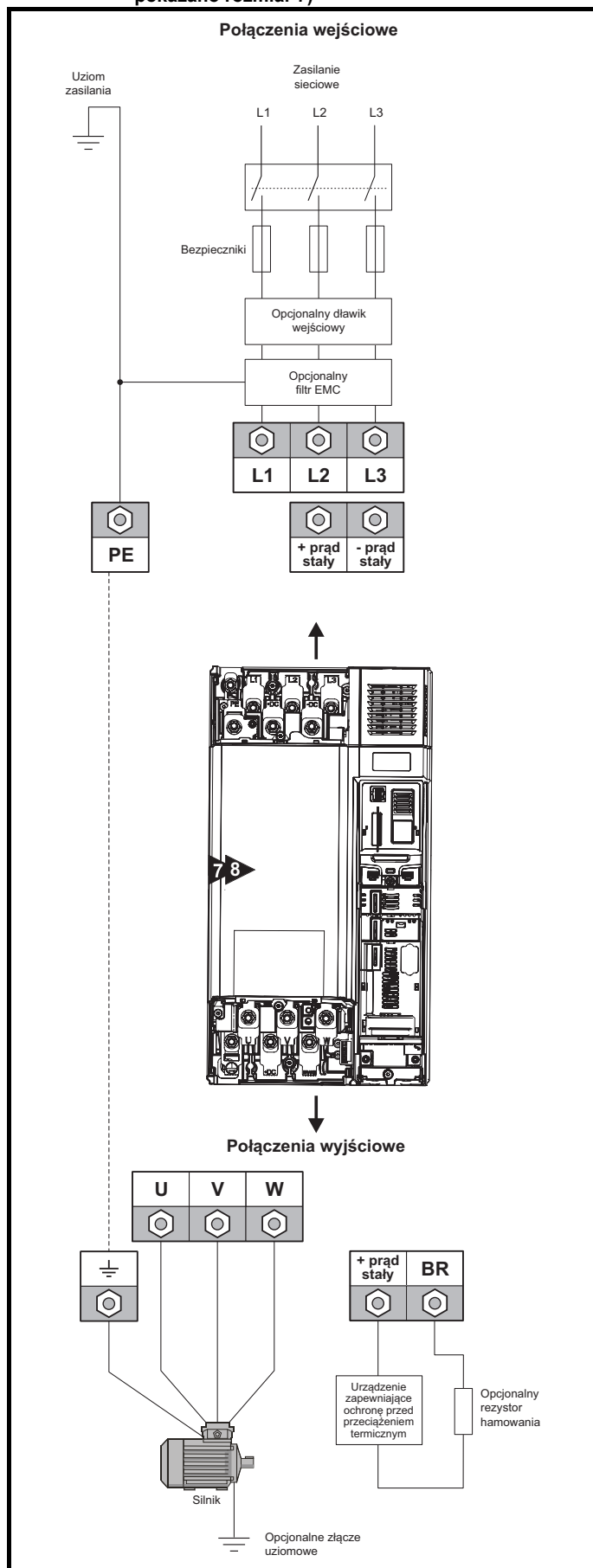
W razie użycia rezystora zamontowanego na radiatorze urządzenie zapewniające ochronę przeciążeniową nie będzie wymagane. Rezystor został zaprojektowany w sposób zapewniający bezpieczeństwo w razie jego uszkodzenia podczas pracy.

Patrz Rysunek 4-8 w celu uzyskania dodatkowych informacji na temat złączy uziomowych.

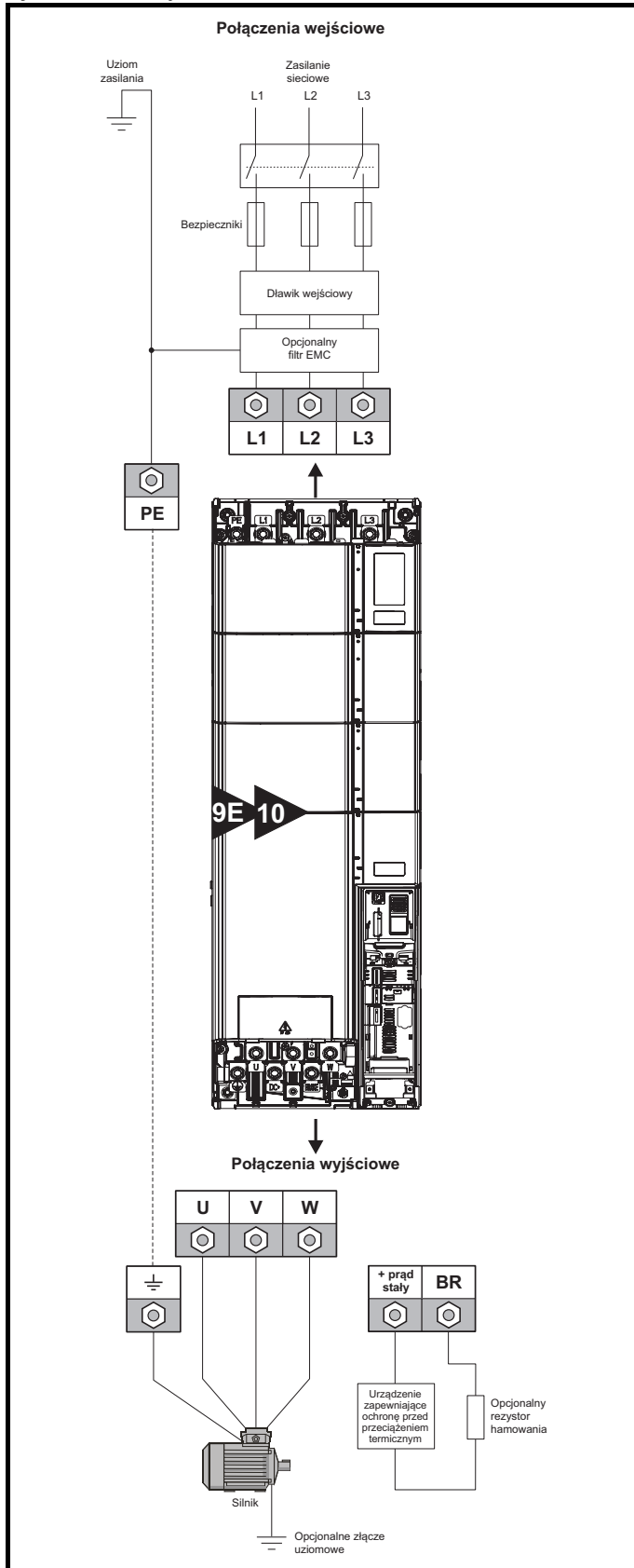
Rysunek 4-4 Złącza zasilania dla rozmiaru 6



Rysunek 4-5 Złącza zasilania dla rozmiaru 7 i 8 (na rysunku pokazano rozmiar 7)



Rysunek 4-6 Złącza zasilania dla rozmiaru 9E i 10



4.1.2 Złącza uziomowe



Korozja elektrochemiczna zacisków uziomowych

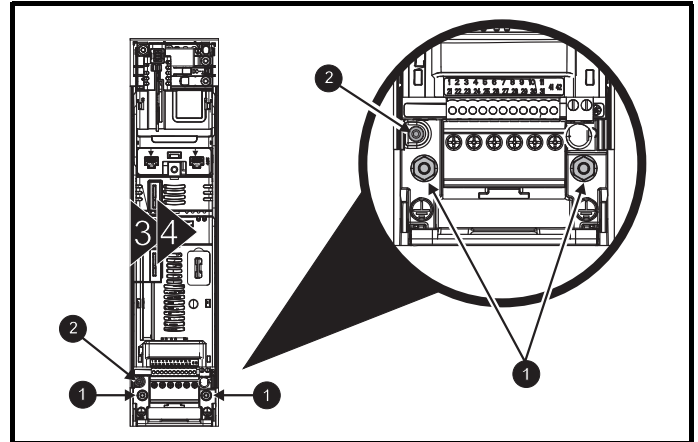
Dopilnować, aby zaciski uziomowe były zabezpieczone przed korozją, której przyczyną może być, przykładowo, kondensacja.

OSTRZEŻENIE

Rozmiar 3 i 4

Dla rozmiaru 3 i 4 złącza zasilania oraz złącza uziomowe silnika są wykonywane przy użyciu kołków M4 znajdujących się po bokach napędu, przy wtykowym złączu zasilania. Patrz Rysunek 4-7 odnośnie do dodatkowego złącza uziomowego.

Rysunek 4-7 Złącza uziomowe dla rozmiaru 3 i 4

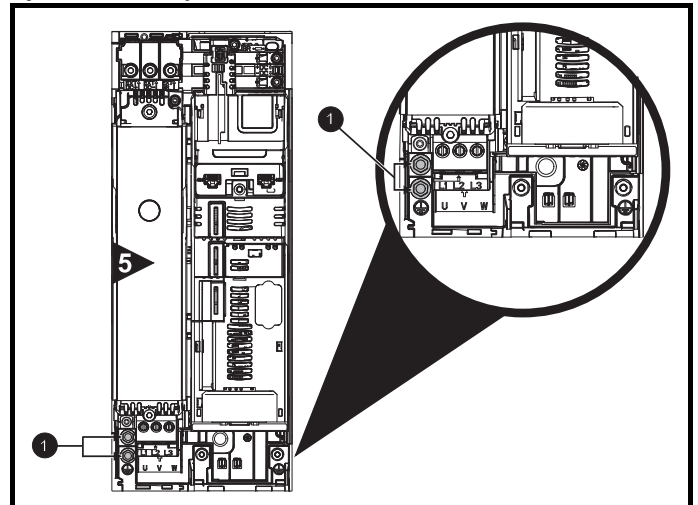


1. Kołki złącza uziomowego.
2. Dodatkowe złącze uziomowe.

Rozmiar 5

Dla rozmiaru 5 złącza zasilania oraz złącza uziomowe silnika są wykonywane przy użyciu kołków M5 znajdujących się po bokach napędu, przy wtykowym złączu zasilania. Patrz Rysunek 4-8 odnośnie do dodatkowego złącza uziomowego.

Rysunek 4-8 Złącza uziomowe dla rozmiaru 5



1. Kołki złącza uziomowego.



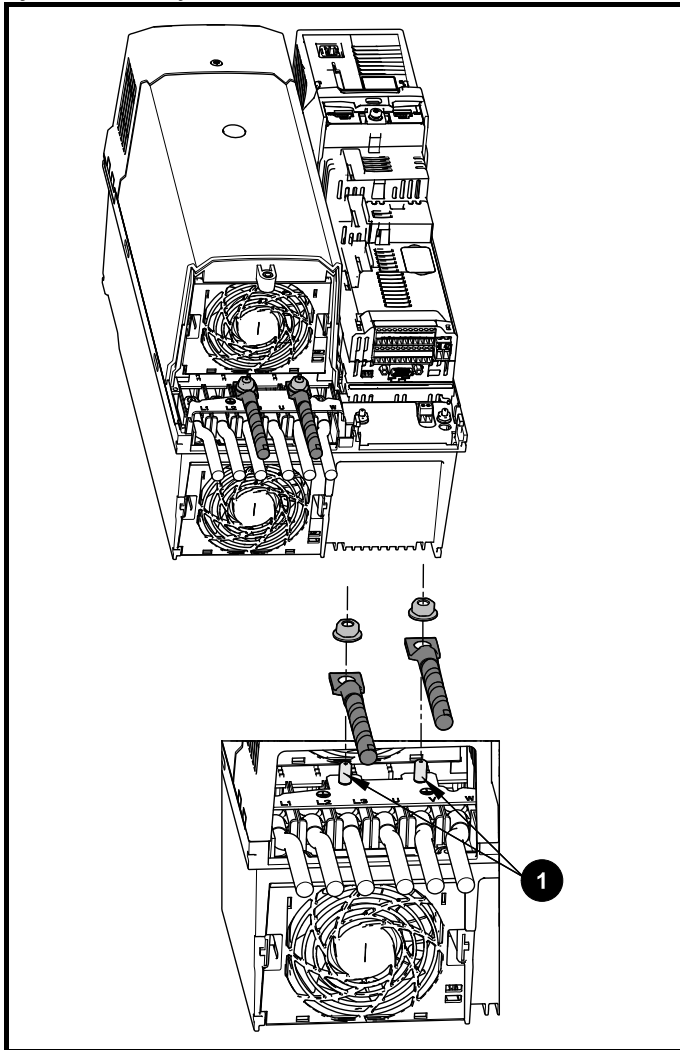
Dla rozmiaru 9E i 10 należy bezwzględnie użyć oddzielnego dławika wejściowego (INLXXX) o wartości co najmniej równej wskazanej w Tabeli 4-3 i Tabeli 4-2 na stronie 65. W razie niezapewnienia odpowiedniej reaktancji może dojść do uszkodzenia lub skrócenia okresu trwałości użytkowej napędu.

PRZESTROGA

Rozmiar 6

Dla rozmiaru 6 złącza zasilania oraz złącza uziomowe silnika są wykonywane przy użyciu kołków M6 znajdujących się nad zaciskami zasilania i silnika. Patrz Rysunek 4-9 poniżej.

Rysunek 4-9 Złącza uziomowe dla rozmiaru 6



1. Kołki złącza uziomowego

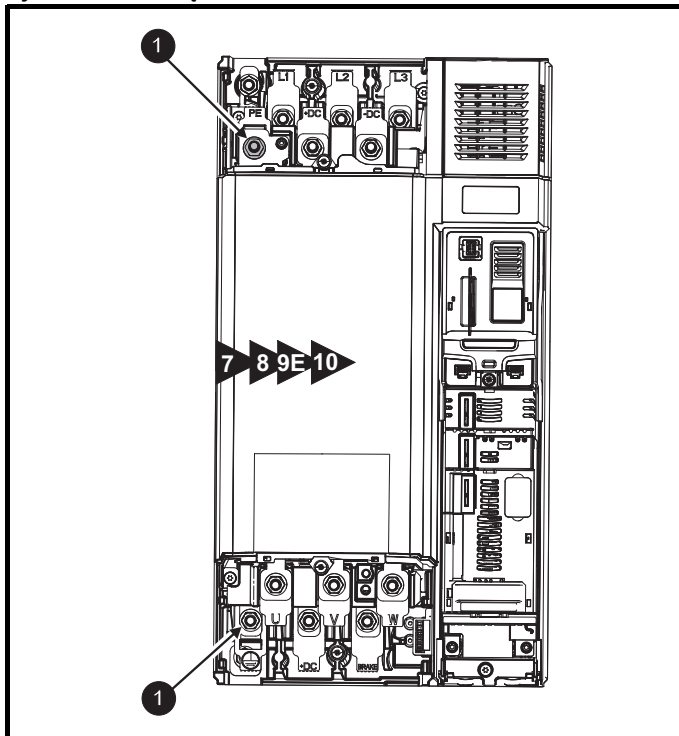
Rozmiar 7

Dla rozmiaru 7 złącza zasilania oraz złącza uziomowe silnika są wykonywane przy użyciu kołków M8 znajdujących się przy zaciskach złącza zasilania i silnika.


Rozmiary od 8 do 10

Dla rozmiaru 10, złącza zasilania oraz złącza uziomowe silnika są wykonywane przy użyciu kołków M8 znajdujących się przy zaciskach złącza zasilania i silnika.

Rysunek 4-10 Złącza uziomowe dla rozmiarów od 7 do 10



1. Kołki złącza uziomowego.



Impedancja pętli masowej musi być zgodna z wymogami lokalnych przepisów bezpieczeństwa.

Napęd musi być uziemiony połączeniem mogącym przestać spodziewany prąd zakłóceńowy, dopóki urządzenie ochronne (bezpiecznik itp.) nie odłączy układu zasilania PRĄDEM PRZEMIENNYM.

Złącza uziomowe muszą być regularnie sprawdzane i testowane.

OSTRZEŻENIE

Tabela 4-1 Wartości znamionowe dla ochronnych połączeń uziomowych kabli

Faza wejściowa Rozmiar żyły przewodzącej	Minimalny rozmiar żyły masowej
$\leq 10 \text{ mm}^2$	Albo 10 mm^2 albo dwa przewodniki o tym samym polu przekroju poprzecznego co pierwsza żyła fazy wejściowej (do tego celu zapewniane jest dodatkowe przyłącze uziemienia jest w rozmiarach 3, 4 i 5).
$> 10 \text{ mm}^2$ i $\leq 16 \text{ mm}^2$	Takie samo pole przekroju poprzecznego, co żyły fazy wejściowej
$> 16 \text{ mm}^2$ i $\leq 35 \text{ mm}^2$	16 mm^2
$> 35 \text{ mm}^2$	Półowa pola przekroju poprzecznego żyły fazy wejściowej

4.2 Wymagania w zakresie zasilania prądem przemiennym

Napięcie:

Napęd 200 V: 200 V do 240 V $\pm 10\%$

Napęd 400 V: 380 V do 480 V $\pm 10\%$

Napęd 575 V: 500 V do 575 V $\pm 10\%$

Napęd 690 V: 500 V do 690 V $\pm 10\%$

Liczba faz: 3

Maksymalna nierównowaga zasilania: 2% ujemnej kolejności faz (co odpowiada 3% nierównowagi napięcia pomiędzy fazami).


Zakres częstotliwości: 45 do 66 Hz

Wyłącznie w celu zapewnienia zgodności UL maksymalny symetryczny prąd zwarcia zasilania musi być ograniczony do 100 kA

4.2.1 Rodzaje układów zasilania

Wszystkie napędy mogą być stosowane z układami zasilania dowolnego rodzaju, tj. TN-S, TN-C-S, TT i IT.


- Układy zasilania o napięciu do 600 V mogą posiadać uziemienie przy dowolnym potencjale, tj. neutralnym, centralnym lub krawędziowym (tzw. trójkąt uziemiony)
- Układy zasilania o napięciu powyżej 600 V mogą nie posiadać uziemienia krawędziowego



OSTRZEŻENIE

W razie zainstalowania w napędzie modułu SI-Applications Plus lub SI-Register napęd nie może być używany w układzie zasilania z uziemieniem krawędziowym lub uziemieniem centralnym, jeżeli napięcie zasilania przekracza 300 V. Jeżeli zachodzi taki wymóg, to należy skontaktować się z dostawcą napędu w celu uzyskania dodatkowych informacji.

Napędy mogą być używane z układami zasilania kategorii instalacyjnej III i niższej, zgodnie z IEC 60664-1. Oznacza to, że można je podłączać trwale do układu zasilania przy przyłączy w budynku, jednak w przypadku instalacji zewnętrznej należy koniecznie zapewnić dodatkowe tłumienie przepięciowe (ochronniki przepięciowe) w celu zredukowania kategorii IV do kategorii III.



OSTRZEŻENIE

Praca z układami zasilania IT (bez uziemienia):

Należy zachować szczególną ostrożność w razie używania wewnętrznych lub zewnętrznych filtrów EMC z systemem zasilania bez uziemienia, gdyż w razie zwarcia doziemnego w obwodzie silnika, napęd może nie wyłączyć się samoczynnie, czego potencjalnym wynikiem może być przeciążenie filtra. W takiej sytuacji należy albo nie używać filtra (tj. należy go wymontować), albo zapewnić dodatkową niezależną ochronę na wypadek zwarcia doziemnego silnika. Odnośnie do instrukcji demontażu, patrz podrozdział 4.12.2 *Wewnętrzny filtr EMC* na stronie 82.

W celu uzyskania szczegółowych informacji na temat ochrony na wypadek zwarcia doziemnego należy skontaktować się z dostawcą napędu.

W każdym bądź razie zwarcie doziemne w układzie zasilania nie wywiera żadnych skutków. Jeżeli silnik musi dalej pracować w sytuacji zwarcia doziemnego w jego obwodzie, należy zapewnić transformator odcinający na wejściu, a jeśli wymagany jest filtr EMC, to musi on być zainstalowany w obwodzie głównym.

W przypadku układów zasilania bez uziemienia o dwóch lub większej liczbie źródeł — przykładowo na statkach — mogą pojawić się nietypowe zagrożenia. Skontaktować się z dostawcą napędu w celu uzyskania dodatkowych informacji.

4.2.2 Układy zasilania wymagające dławików wejściowych

Dławiki wejściowe ograniczają ryzyko uszkodzenia napędu wskutek nierównowagi faz lub poważnych zakłóceń sieci zasilającej.

Gdy zajdzie konieczność użycia dławików wejściowych, zaleca się wartości reakcji rzędu mniej więcej 2%. W razie potrzeby można użyć wyższych wartości, ale wynikiem może być utrata mocy wyjściowej napędu (niższy moment obrotowy przy wysokiej prędkości) wskutek spadku napięcia.

Dla wszystkich wartości znamionowych napędów dławiki wejściowe 2% pozwalają korzystać z napędów przy nierównowadze układu zasilania wynoszącej maksymalnie 3,5% ujemnej kolejności faz (co odpowiada 5% nierównowagi napięcia pomiędzy fazami).

Dla przykładu poniższe czynniki mogą wywołać poważna zakłócenia:

- Urządzenia do korekcji współczynnika mocy podłączone w pobliżu napędu.
- Duże napędy stałoprądowe, które nie posiadają lub posiadają nieodpowiednie dławiki wejściowe podłączone do układu zasilania.
- Silniki o rozruchu bezpośrednim DOL, podłączone do układu zasilania w taki sposób, iż w razie włączenia jednego z nich następuje spadek napięcia o więcej niż 20%.

Takie zakłócenia mogą skutkować nadmiernymi wartościami szczytowymi prądu w wejściowym obwodzie zasilania napędu. Może to prowadzić do uciążliwego rozłączania, a w krańcowym przypadku — do awarii napędu.

Napędy o niskiej mocy znamionowej mogą również być podatne na zakłócenia w razie podłączenia do układu zasilania o wysokiej wartości prądu znamionowego ciągłego.

Dławiki liniowe są szczególnie zalecane do niższych modeli napędów, gdy występuje jeden z powyższych czynników, bądź jeśli moc pozorna układu zasilania przekracza 175 kVA:

03200050, 03200066, 03200080, 03200106,

03400025, 03400031, 03400045, 03400062

Modele rozmiarów od 03400078 do 07600540 posiadają wewnętrzny dławik prądu stałego, zaś modele od 082001160 do 08600860 wyposażono w wewnętrzne dławiki wejściowy prądu przemiennego, dzięki czemu nie wymagają dodatkowych dławików wejściowych prądu przemiennego, chyba że w razie nadmiernej nierównowagi faz lub ekstremalnych warunków zasilania. Napędy rozmiaru 9E i 10 nie posiadają wewnętrznych dławików wejściowych, w związku z czym należy użyć zewnętrznego dławika wejściowego. W celu uzyskania dodatkowych informacji patrz Podrozdział 4.2.3 *Specyfikacja dławika wejściowego dla rozmiaru 9E i 10*.

Gdy jest to wymagane, każdy napęd musi mieć własny dławik (lub dławiki). Należy użyć trzech oddzielnych dławików lub pojedynczego dławika trójfazowego.

Wartości znamionowe prądu dla dławików

Wartości znamionowe prądu dla dławików wejściowych powinny być następujące:

Ciągła wartość znamionowa prądu:

Nie mniej niż ciągła wartość znamionowa prądu wejściowego napędu

Powtarzalna znamionowa wartość szczytowa prądu:

Nie mniej niż dwukrotność ciągła wartość znamionowa prądu wejściowego napędu

4.2.3 Specyfikacja dławika wejściowego dla rozmiaru 9E i 10


 Dla rozmiaru 9E i 10 należy bezwzględnie użyć oddzielnego dławika wejściowego (INLXXX) o wartości co najmniej równej wskazanej w Tabeli 4-3 i Tabeli 4-2. W razie niezapewnienia odpowiedniej reakcji może dojść do uszkodzenia lub skrócenia okresu trwałości użytkowej napędu.

Tabela 4-2 Rozmiar 9E i 10, numer części modelu i dławika wejściowego

Rozmiar	Model napędu	Model cewki indukcyjnej	Numer części dławika wejściowego
9	09201760, 09202190, 09402000, 09402240	INL 401	4401-0181
		INL 401W*	4401-0208
	09501040, 09501310, 09601040, 09601310	INL 601	4401-0183
10	10202830, 10203000, 10402700, 10403200	INL 402	4401-0182
		INL 402W*	4401-0209
	10501520, 10501900, 10601500, 10601780	INL 602	4401-0184

* Może oznaczać bardziej ekonomiczne rozwiązanie, gdy przestrzegane będą wymagania w zakresie temperatury roboczej i chłodzenia.

Rysunek 4-11 Wymiary dławika wejściowego

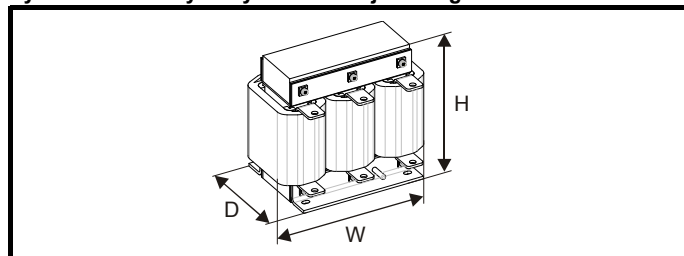


Tabela 4-3 Wartości znamionowe dławika wejściowego

Numer części	Model	Prąd A	Indukcyjność μH	Szerokość całkowita (SZER.) mm	Głębokość całkowita (GŁĘB.) mm	Wysokość całkowita (WYS.) mm	Waga kg	Maks. temperatura otoczenia °C	Min. przepływ powietrza m/s	Maksymalne straty W	Wymagana ilość
4401-0181	INL 401	245	63	240	190	225	32	50	1	148	1
4401-0182	INL 402	339	44	276	200	225	36	50	1	205	1
4401-0208	INL 401W*	245	63	255	235	200	27	40	3		1
4401-0209	INL 402W*	339	44	255	235	200	27	40	3		1
4401-0183	INL 601	145	178	240	190	225	33	50	1	88	1
4401-0184	INL 602	192	133	276	200	225	36	50	1	116	1

* Może oznaczać bardziej ekonomiczne rozwiązanie, gdy przestrzegane będą wymagania w zakresie temperatury roboczej i chłodzenia.

UWAGA

Jeżeli symetryczny prąd zakłócenia przekroczy 38 kA, należy zastosować dławik liniowy z większą indukcyjnością i skonsultować się z dostawcą napędu.

4.2.4 Obliczenia dla wejściowej cewki indukcyjnej

W celu obliczenia wymaganej indukcyjności (przy Y%) należy użyć poniższego równania:

$$L = \frac{Y}{100} \times \frac{V}{\sqrt{3}} \times \frac{1}{2\pi f I}$$

Gdzie:

I = znamionowy prąd wejściowy napędu (A)

L = indukcyjność (H)

f = częstotliwość zasilania (Hz)

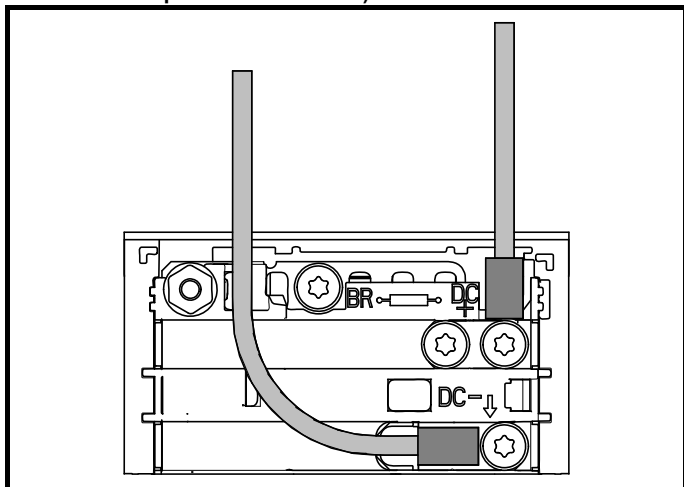
V = napięcie pomiędzy liniami

4.3 Zasilanie napędu prądem stałym

Napędy wszystkich rozmiarów mogą być zasilane opcjonalnie z zewnętrznego układu stałoprądowego. Patrz podrozdział 3.13 *Zaciski elektryczne* na stronie 54 odnośnie do lokalizacji złącza zasilania stałoprądowego.

Złącza zasilania stałoprądowego dla rozmiaru 3 znajdują się pod pokrywą zacisków prądu stałego/hamowania. Rysunek 4-12 poniżej przedstawia złącza zasilania stałoprądowego i trasowanie kabli.

Rysunek 4-12 Złącza zasilania stałoprądowego (na rysunku pokazano rozmiar 3)



UWAGA

Wewnętrzny filtr EMC i elementy plastikowe zostały zdjęte, aby Rysunek 4-12 przedstawiał trasowanie kabli prądu stałego.

4.4 Włączanie szyny stałoprądowej do pracy równoległej

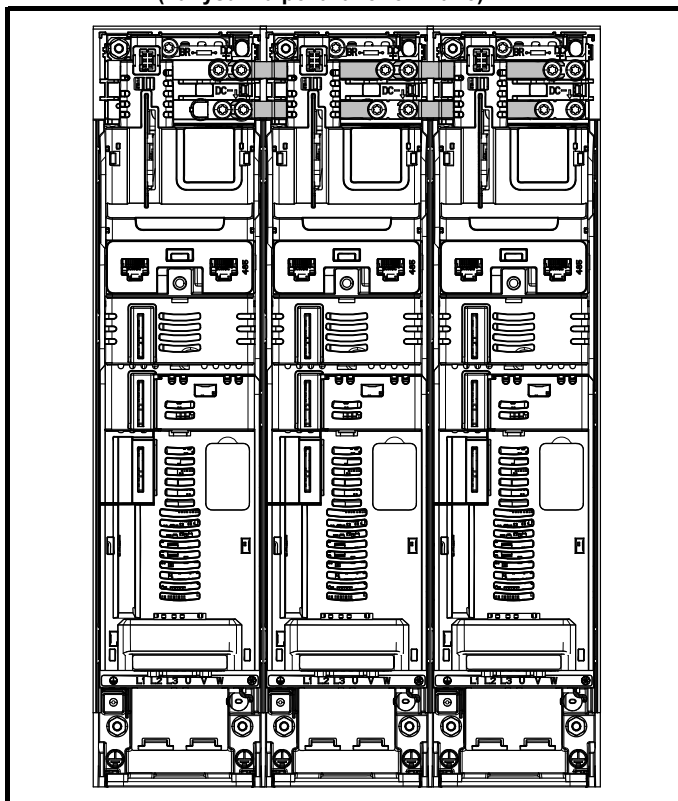
Włączanie szyny stałoprądowej do pracy równoległej za pomocą standardowych kabli/szyn zbiorczych jest obsługiwane przez wszystkie rozmiary ram.

W przypadku ram o rozmiarach 3, 4, 5 i 6, konstrukcja zacisków i obudowy umożliwia wspólne podłączenie szyny stałoprądowej szeregu napędów przy użyciu gotowych szyn zbiorczych. Rysunek 4-13 przedstawia sposób, w jaki szyna zbiorcza wspólnie łączy szynę stałoprądową kilku napędów.

Łączenie szyny stałoprądowej pomiędzy kilkoma napędami jest normalnie stosowane w celu:

1. Przekazania energii od napędu, którego obciążenie przeciąża, do drugiego pracującego napędu.
2. Użyć jednego rezystora hamowania w celu rozproszenia energii regeneracyjnej z kilku napędów.

Rysunek 4-13 Włączanie szyny stałoprądowej do pracy równoległej (na rysunku pokazano rozmiar 3)



Istnieją pewne ograniczenia co do kombinacji napędów, jakich można użyć w tej konfiguracji.

W celu uzyskania informacji na temat zastosowań, należy skontaktować się z dostawcą napędu.

UWAGA

Zestaw do włączania szyny stałoprądowej do pracy równoległej nie jest dostarczany z napędem; należy zamówić go w firmie Control Techniques.

Tabela 4-4 Numery części zestawu do włączania szyny stałoprądowej do pracy równoległej

Rozmiar	Numer części CT
3	3470-0048-00
4	3470-0061-00
5	3470-0068-00
6	3470-0063-00

4.5 Układ zasilania prądem stałym 24 V

Zasilanie prądem stałym 24 V podłączone do zacisków sterujących 1 i 2 zezwala na następujące funkcje:

- Może być użyty jako uzupełnienie własnego wewnętrznego układu zasilania 24 V napędu w razie podłączenia wielu modułów opcjonalnych, gdy pobierany przez nie prąd przekracza prąd generowany przez napęd.
- Może być użyty jako awaryjny układ zasilania, który zapewni dalsze zasilanie obwodów sterujących napędu w razie rozłączenia głównego układu zasilania. Umożliwi to nieprzerwaną pracę wszelkich podłączonych modułów Fieldbus, modułów aplikacji, enkoderów oraz interfejsów komunikacji szeregowej.
- Może być użyty podczas oddawania napędu do eksploatacji, gdy główny układ zasilania jest niedostępny, gdyż wyświetlacz pracuje prawidłowo. Jednakże napęd będzie znajdował się w stanie wyłączania podnapięciowego, chyba że przywrócone zostanie zasilanie sieciowe lub nastąpi aktywacja niskonapięciowego zasilania prądem stałym, w związku z czym diagnostyka może nie być dostępna. (Funkcja zapisywania parametrów przy wyłączeniu zasilania nie jest dostępna w razie używania awaryjnego zasilania 24 V).
- Jeżeli napięcie szyny stałoprądowej jest zbyt niskie, aby zasilic główny zasilacz z przetwarzaniem energii (SMPS) w napędzie, to można użyć układu zasilania 24 V w celu obsłużenia wymagań napędu w zakresie zasilania niskonapięciowego. W tym celu konieczna jest aktywacja funkcji *Low Under Voltage Threshold Select* (Wybór wartości progowej podnapięcia) (06.067).

UWAGA

W przypadku rozmiaru 6 i większych, jeżeli układ zasilania stałoprądowego 24 V nie jest podłączony, to nie można użyć żadnej z ww. funkcji, zaś na bloku klawiszy pojawi się komunikat „Waiting For Power Systems” (Oczekiwanie na układy zasilania). Lokalizacja zasilania 24 V prądem stałym znajduje się w Rysunek 4-14 *Lokalizacja przyłączy zasilania prądem stałym 24 V w rozmiarze 6* na stronie 67.

Tabela 4-5 Złącza zasilania prądem stałym 24 V

Funkcja	Rozmiary od 3 do 5	Rozmiary od 6 do 10
Uzupełnienie wewnętrznego układu zasilania napędu	Zacisk 1, 2*	Zacisk 1, 2*
Zasilanie awaryjne obwodu sterującego	Zacisk 1, 2*	Zacisk 1, 2*, 50, 51

* Zacisk 9 w *Unidrive M702*.

Zakres napięć roboczych układu zasilania sterującego 24 V wygląda następująco:

1	0 V
2	+24 V, prąd stały
Napędy wszystkich rozmiarów	
Nominalne napięcie robocze	24,0 V, prąd stały
Minimalne ciągłe napięcie robocze	19,2 V
Maksymalne ciągłe napięcie robocze	28,0 V
Minimalne napięcie rozruchowe	21,6 V
Maksymalne wymagane zasilanie przy 24 V	40 W
Zalecany bezpiecznik	3A, 50 V (prąd stały)

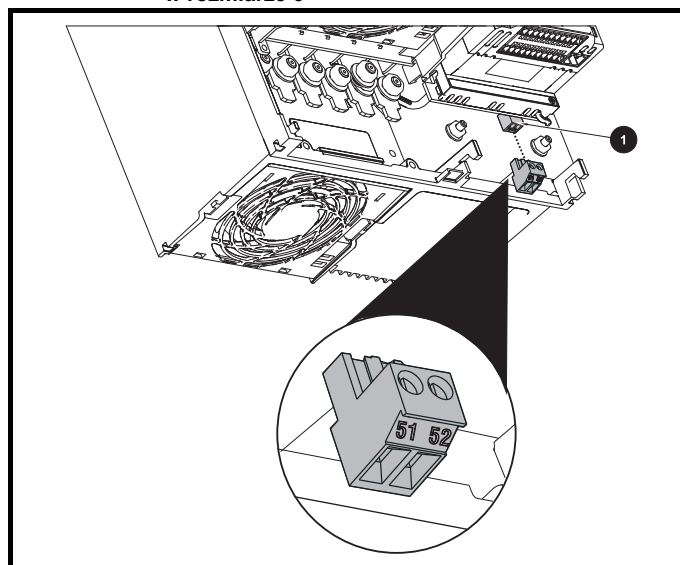
* Zacisk 9 w *Unidrive M702*.

Minimalne i maksymalne wartości napięcia, z uwzględnieniem tętnienia i zakłóceń. Wartości tętnienia i zakłóceń nie mogą przekroczyć 5%.

Zakres napięć roboczych zasilania 24 V wygląda następująco:

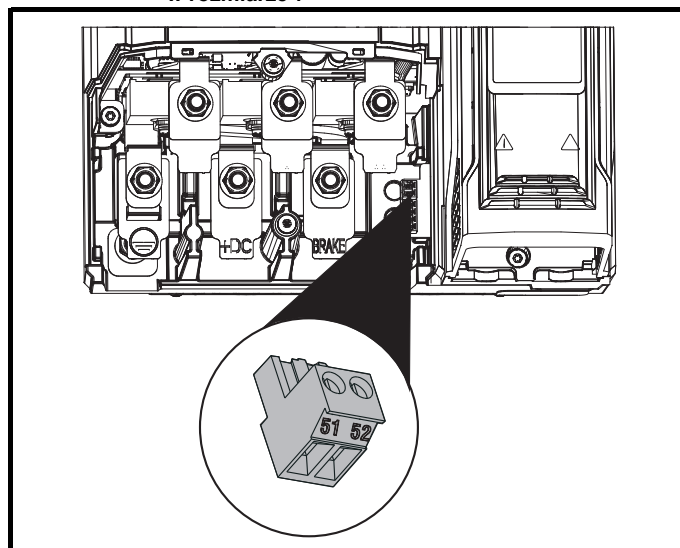
51	0 V
52	+24 V, prąd stały
Rozmiar 6	
Nominalne napięcie robocze	24,0 V, prąd stały
Minimalne ciągłe napięcie robocze	18,6 V, prąd stały
Maksymalne ciągłe napięcie robocze	28,0 V, prąd stały
Minimalne napięcie rozruchowe	18,4 V, prąd stały
Maksymalne wymagane zasilanie	40 W
Zalecany bezpiecznik	4 A przy 50 V (prąd stały)
Rozmiary od 7 do 10	
Nominalne napięcie robocze	24,0 V, prąd stały
Minimalne ciągłe napięcie robocze	19,2 V, prąd stały
Maksymalne ciągłe napięcie robocze	30 V (prąd stały) (IEC), 26 V (prąd stały) (UL)
Minimalne napięcie rozruchowe	21,6 V, prąd stały
Maksymalne wymagane zasilanie	60 W
Zalecany bezpiecznik	4 A przy 50 V (prąd stały)

Rysunek 4-14 Lokalizacja przyłączy zasilania prądem stałym 24 V w rozmiarze 6

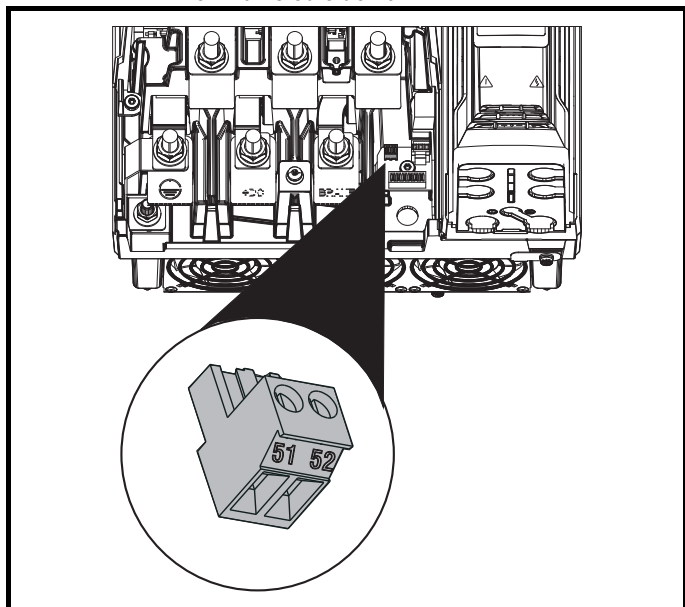


1. e zasilania 24 V

Rysunek 4-15 Lokalizacja przyłączy zasilania prądem stałym 24 V w rozmiarze 7



Rysunek 4-16 Lokalizacja złączy zasilania prądem stałym 24 V w rozmiarze od 8 do 10



4.6 Zasilanie niskonapięciowe

Z dodatkowym zasilaniem 24 V stałoprądowym, które stanowi źródło zasilania obwodów sterowania, napęd może pracować pod niskim napięciem prądu stałego w zakresie od 24 V prądu stałego do maksymalnego napięcia prądu stałego. Napęd może przejść z zasilania normalnym napięciem sieciowym na znacznie niższe napięcie bez przerw w pracy.

Przejęcie z zasilania niskonapięciowego na normalne zasilanie sieciowe wymaga kontroli początkowego prądu rozruchowego. Można to zapewnić zewnętrznie. W przeciwnym razie może dojść do przzerwania zasilania napędu w celu wykorzystania normalnej metody rozruchu napędu (tzw. rozruch miękki).

W celu umożliwienia pełnego wykorzystania nowego trybu zasilania niskonapięciowego poziom wyłączenia podnapięciowego może teraz być programowany przez użytkownika. W celu uzyskania informacji na temat zastosowań należy skontaktować się z dostawcą napędu.

Zakres napięć roboczych układu zasilania prądem stałym o niskim napięciu wygląda następująco:

Rozmiary od 3 do 10

Minimalne ciągłe napięcie robocze: 26 V

Minimalne napięcie rozruchowe: 32 V

Maksymalna wartość progowa nadnapięcia wyłączenia:

Napędy 230 V: 415 V

Napędy 400 V: 830 V

Napędy 575 V: 990 V

Napędy 690 V: 1190 V

4.7 Zasilanie wentylatora radiatora

W napędach wszystkich rozmiarów wentylator radiatora jest zasilany wewnętrznie przez napęd.

4.8 Tryby pracy

Na prąd wejściowy wpływ wywiera napięcie zasilania i impedancja.

Normalny prąd wejściowy

Wartości normalnego prądu wejściowego podano w celu ułatwienia obliczeń przepływu mocy i strat mocy.

Wartości normalnego prądu wejściowego podano dla zrównoważonego układu zasilania.

Maksymalny ciągły prąd wejściowy

Wartości maksymalnego ciągłego prądu wejściowego podano w celu ułatwienia doboru kabli i bezpieczników. Wyżej wspomniane wartości podano dla tzw. najgorszego przypadku, przy nietypowym połączeniu sztywnego układu zasilania i braku równowagi. Wartość podana dla maksymalnego ciągłego prądu wejściowego wystąpiłaby tylko na jednej z faz wejściowych. Prąd w dwóch pozostałych fazach byłby znacząco słabszy.

Wartości maksymalnego prądu wejściowego podano dla układu zasilania z nierównowagą 2% ujemnej kolejności faz oraz o wartości znamionowej równej prądowi zakłóceniu układu zasilania wskazanemu w Tabeli 4-6.

Tabela 4-6 Prąd zakłóceniuowy układu zasilania użyty w celu obliczenia maksymalnych wartości prądu wejściowego

Model	Poziom zakłóceń symetrycznych (kA)
Wszystkie	100



Bezpieczniki

Układ zasilania przemiennoprądowego napędu musi być zainstalowany z odpowiednimi zabezpieczeniami przez przeciążeniem i zwarciami. Tabela 4-7 przedstawia zalecane obciążalności dopuszczalne bezpieczników. Niezastosowanie się do niniejszego wymogu może skutkować ryzykiem pożarowym.

Tabela 4-7 Wejściowy prąd AC oraz dane znamionowe bezpieczników (200 V)

Model	Normalny prąd wejściowy	Maksymalny ciągły prąd wejściowy	Maksymalny wejściowy prąd przeciążeniowy	Obciążalność dopuszczalna bezpiecznika					
				IEC			UL / USA		
				Wartość nominalna	Wartość maksymalna	Klasa	Wartość nominalna	Wartość maksymalna	Klasa
A	A	A	A	A	A	A	A	A	A
03200050	8,2	10,4	15,8	16	25	gG	20	25	CC lub J
03200066	9,9	12,6	20,9	20			25		
03200080	14	17	25	25			25		
03200106	16	20	34	25			25		
04200137	17	20	30	25	25	gG	25	25	CC lub J
04200185	23	28	41	32	32		30	30	
05200250	24	31	52	40	40	gG	40	40	CC lub J
06200330	42	48	64	63	63	gG	60	60	CC lub J
06200440	49	56	85				60		
07200610	58	67	109	80	80	gG	80	80	CC lub J
07200750	73	84	135	100	100		100	100	
07200830	91	105	149	125	125		125	125	
08201160	123	137	213	200	200		gR	200	
08201320	149	166	243			225		225	
09201760	172	205	270	250	250	gR	250	250	HSJ
09202190	228	260	319				315	315	
10202830	277	305	421	400	400	gR	400	400	HSJ
10203000	333	361	494				450	450	

Tabela 4-8 Wejściowy prąd AC oraz dane znamionowe bezpieczników (400 V)

Model	Normalny prąd wejściowy A	Maksymalny ciągły prąd wejściowy A	Maksymalny wejściowy prąd przeciążeniowy A	Obciążalność dopuszczalna bezpiecznika					
				IEC			UL / USA		
				Wartość nominalna A	Wartość maksymalna A	Klasa	Wartość nominalna A	Wartość maksymalna A	Klasa
03400025	5	5	7	10	10	gG	10	10	CC lub J
03400031	6	7	9						
03400045	8	9	13						
03400062	11	13	21	20	20	gG	20	20	CC lub J
03400078	12		20						
03400100	14		25						
04400150	17	19	30	25	25	gG	25	25	CC lub J
04400172	22	24	35	32	32		30	30	
05400270	26	29	52	40	40	gG	35	35	CC lub J
05400300	27	30	58						
06400350	32	36	67	63	63	gR	40	60	HSJ lub DFJ
06400420	41	46	80				50		
06400470	54	60	90				60		
07400660	67	74	124	100	100	gG	80	80	CC lub J
07400770	80	88	145				100	100	
07401000	96	105	188				125	125	
08401340	137	155	267	250	250	gR	225	225	HSJ
08401570	164	177	303						
09402000	211	232	306	315	315	gR	300	300	HSJ
09402240	245	267	359				350	350	
10402700	306	332	445	400	400	gR	400	400	HSJ
10403200	370	397	523				450	450	

Tabela 4-9 Wejściowy prąd AC oraz dane znamionowe bezpieczników (575 V)

Model	Normalny prąd wejściowy A	Maksymalny ciągły prąd wejściowy A	Maksymalny wejściowy prąd przeciążeniowy A	Obciążalność dopuszczalna bezpiecznika						
				IEC			UL / USA			
				Wartość nominalna A	Wartość maksymalna A	Klasa	Wartość nominalna A	Wartość maksymalna A	Klasa	
05500030	4	4	7	10	20	gG	10	10	CC lub J	
05500040	6	7	9							
05500069	9	11	15							20
06500100	12	13	22	20	40	gG	20	30	CC lub J	
06500150	17	19	33				32			25
06500190	22	24	41				40			30
06500230	26	29	50	50	63	gG	35	50	CC lub J	
06500290	33	37	63				40			
06500350	41	47	76				63			50
07500440	41	45	75	50	50	gG	50	50	CC lub J	
07500550	57	62	94	80	80		80	80		
08500630	74	83	121	125	125	gR	100	100	HSJ	
08500860	92	104	165	160	160		150	150		
09501040	145	166	190	150	150	gR	150	150	HSJ	
09501310	145	166	221	200	200		175	175		
10501520	177	197	266	250	250	gR	250	250	HSJ	
10501900	199	218	310							

Tabela 4-10 Wejściowy prąd AC oraz dane znamionowe bezpieczników (690 V)

Model	Normalny prąd wejściowy A	Maksymalny ciągły prąd wejściowy A	Maksymalny wejściowy prąd przeciążeniowy A	Obciążalność dopuszczalna bezpiecznika					
				IEC			UL / USA		
				Wartość nominalna A	Wartość maksymalna A	Klasa	Wartość nominalna A	Wartość maksymalna A	Klasa
07600190	18	20	32	25	50	gG	25	50	CC lub J
07600240	23	26	41	32					
07600290	28	31	49	40					
07600380	36	39	65	50					
07600440	40	44	75						
07600540	57	62	92	80			80		
08600630	74	83	121	125	125	gR	100	100	HSJ
08600860	92	104	165	160	160		150	150	
09601040	124	149	194	150	150	gR	150	150	HSJ
09601310	145	171	226	200	200		200	200	
10601500	180	202	268	225	225	gR	250	250	HSJ
10601780	202	225	313	250	250	aR*	250	250	

* Bezpieczniki klasy aR nie zapewniają ochrony obwodów odgałęzionych. Zapewnić odpowiednią ochronę kabli wejściowych za pomocą bezpieczników HRC lub wyłącznika.

UWAGA

Kable muszą spełniać wymagania określone w lokalnych przepisach dotyczących oprzewodowania.



Nominalne rozmiary kabli, podane poniżej, mają jedynie charakter informacyjny. Montaż i grupowanie kabli wpływa na ich zdolność przesyłową; w niektórych przypadkach dopuszczalne będą mniejsze kable, jednakże w innych wymagany będzie większy kabel w celu zapobieżenia nadmiernej temperaturze lub spadkom napięcia. Prawidłowe rozmiary kabli zostały określone w lokalnych przepisach dotyczących oprzewodowania.

Tabela 4-11 Wartości znamionowe kabli (200 V)

Model	Rozmiar kabla (IEC) mm ²						Rozmiar kabla (UL) AWG			
	Wejście			Wyjście			Wejście		Wyjście	
	Wartość nominalna	Wartość maksymalna	Metoda instalacji	Wartość nominalna	Wartość maksymalna	Metoda instalacji	Wartość nominalna	Wartość maksymalna	Wartość nominalna	Wartość maksymalna
03200050	1,5	4	B2	1,5	4	B2	14	10	14	10
03200066				4			4		12	
03200080				4			4		12	
03200106				4			4		12	
04200137	6	8	B2	6	8	B2	10	8	10	8
04200185	8			8			8		8	
05200250	10	10	B2	10	10	B2	8	8	8	8
06200330	16	25	B2	16	25	B2	4	3	4	3
06200440	25			25			3		3	
07200610	35	70	B2	35	70	B2	2	1/0	2	1/0
07200750				1			1			
07200830				70			1/0		1/0	
08201160	95	2 x 70	B2	95	2 x 70	B2	3/0	2 x 1	3/0	2 x 1
08201320	2 x 70			2 x 1			2 x 1			
09201760	2 x 70		B1	2 x 95		B2	2 x 2/0		2 x 2/0	
09202190	2 x 95			2 x 120			2 x 4/0		2 x 4/0	
10202830	2 x 120		B1	2 x 120		C	2 x 250		2 x 250	
10203000	2 x 150		C	2 x 120			2 x 300		2 x 250	

Tabela 4-12 Wartości znamionowe kabli (400 V)

Model	Rozmiar kabla (IEC) mm ²						Rozmiar kabla (UL) AWG					
	Wejście			Wyjście			Wejście		Wyjście			
	Wartość nominalna	Wartość maksymalna	Metoda instalacji	Wartość nominalna	Wartość maksymalna	Metoda instalacji	Wartość nominalna	Wartość maksymalna	Wartość nominalna	Wartość maksymalna		
03400025	1,5	4	B2	1,5	4	B2	18	10	18	10		
03400031							16		16			
03400045							14		14			
03400062											12	12
03400078												
03400100	12	12										
04400150	6	8	B2	6	8	B2	10	8	10	8		
04400172	8			8			8					
05400270	6	6	B2	6	6	B2	8	8	8	8		
05400300											8	8
06400350	10	25	B2	10	25	B2	6	3	6	3		
06400420	16			4			4					
06400470	25			3			3					
07400660	35	70	B2	35	70	B2	1	1/0	1	1/0		
07400770	50			2			2					
07401000	70			1/0			1/0					
08401340	2 x 50	2 x 70	B2	2 x 50	2 x 70	B2	2 x 1	2 x 1/0	2 x 1	2 x 1/0		
08401570	2 x 70			2 x 1/0			2 x 1/0					
09402000	2 x 70		B1	2 x 95		B2	2 x 3/0		2 x 2/0			
09402240	2 x 95			2 x 120			2 x 4/0		2 x 4/0			
10402700	2 x 120		C	2 x 120		B2	2 x 300		2 x 250			
10403200	2 x 150			2 x 150			2 x 350		2 x 300			

Tabela 4-13 Wartości znamionowe kabli (575 V)

Model	Rozmiar kabla (IEC) mm ²						Rozmiar kabla (UL) AWG					
	Wejście			Wyjście			Wejście		Wyjście			
	Wartość nominalna	Wartość maksymalna	Metoda instalacji	Wartość nominalna	Wartość maksymalna	Metoda instalacji	Wartość nominalna	Wartość maksymalna	Wartość nominalna	Wartość maksymalna		
05500030	0,75	1,5	B2	0,75	1,5	B2	16	16	16	16		
05500040	1			1			14		14			
05500069	1,5			1,5			14		14			
06500100	2,5	25	B2	2,5	25	B2	14	3	14	3		
06500150	4			4			10		10			
06500190	6			6			10		10			
06500230	10			10			8		8			
06500290											6	6
06500350												
07500440	16	25	B2	16	25	B2	4	3	4	3		
07500550	25			25			3		3			
08500630	35	50	B2	35	50	B2	1	1	1	1		
08500860	50			50								
09501040	2 x 70		B2	2 x 35		B2	2 x 1		2 x 3			
09501310				2 x 50					2 x 1			
10501520	2 x 70		B2	2 x 70		B2	2 x 2/0		2 x 2/0			
10501900	2 x 95											

Tabela 4-14 Wartości znamionowe kabli (690 V)

Model	Rozmiar kabla (IEC) mm ²						Rozmiar kabla (UL) AWG			
	Wejście			Wyjście			Wejście		Wyjście	
	Wartość nominalna	Wartość maksymalna	Metoda instalacji	Wartość nominalna	Wartość maksymalna	Metoda instalacji	Wartość nominalna	Wartość maksymalna	Wartość nominalna	Wartość maksymalna
07600190	10	25	B2	10	25	B2	8	3	8	3
07600240							6		6	
07600290							6		6	
07600380							4		4	
07600440							4		4	
07600540							3		3	
08600630	50	70	B2	50	70	B2	2	1/0	2	1/0
08600860	70			70			1/0		1/0	
09601040	2 x 50		B2	2 x 35		B2	2 x 1		2 x 3	
09601310	2 x 70			2 x 50			2 x 1/0		2 x 1	
10601500	2 x 70		B2	2 x 70		B2	2 x 2/0		2 x 1/0	
10601780	2 x 95						2 x 3/0		2 x 2/0	

UWAGA

Należy użyć kabli w izolacji PCW.

UWAGA

Przekroje kabli podano na podstawie IEC 60364-5-52:2001, tabela A.52.C, ze współczynnikiem korekcji dla temperatury otoczenia 40 °C rzędu 0,87 (z tabeli A52.14) dla wskazanej metody instalacji kabli.

Klasa instalacji (re: IEC 60364-5-52:2001)

- B1 — Oddzielne kable w kanale kablowym.
- B2 — Kabel wielordzeniowy w kanale kablowym.
- C — Kabel wielordzeniowy w powietrzu atmosferycznym.

Rozmiar kabla można zmniejszyć w razie zastosowania innej metody instalacji, bądź jeśli temperatura otoczenia jest niższa.

UWAGA

Nominalne rozmiary kabli wyjściowych opierają się na założeniu, iż maksymalny prąd silnika jest dopasowany do maksymalnego prądu napędu. W razie użycia silnika o niższych wartościach znamionowych, wartości znamionowe kabli można dopasować do wartości znamionowych silnika. W celu zapewnienia właściwej ochrony silnika i kabli przed przeciążeniem, dla napędu należy zaprogramować prawidłowy prąd znamionowy silnika.

Dla wszystkich połączeń układu zasilania prądu przemiennoprądowego, które są pod napięciem, należy zapewnić bezpiecznik lub inne zabezpieczenie.

Rodzaje bezpieczników

Napięcie znamionowe bezpiecznika musi być dopasowane do napięcia zasilania napędu.

Złącza uziomowe

Napęd musi być podłączony do masy układu zasilania prądu przemiennoprądowego. Okablowanie uziemienia musi być zgodne z lokalnymi unormowaniami i kodeksami postępowania.

UWAGA

Odnośnie do informacji na temat rozmiarów kabli uziomowych, patrz Tabela 4-1 *Wartości znamionowe dla ochronnych połączeń uziomowych kabli* na stronie 63.

4.8.1 Główny stycznik układu zasilania prądu przemiennoprądowego

Zalecany rodzaj stycznika układu zasilania prądu przemiennoprądowego dla rozmiarów od 3 do 10 to AC1.

4.9 Ochrona obwodu wyjściowego i silnika

Obwód wyjściowy jest wyposażony w elektroniczne, szybko działające zabezpieczenie zwarciove, które normalnie ogranicza prąd zakłócenowy do nie więcej niż pięciokrotności znamionowego prądu wyjściowego i przerywa przepływ prądu w ok. 20 μs. Nie są wymagane żadne dodatkowe przeciwzwarciove urządzenia ochronne. Napęd zapewnia ochronę przeciążeniową dla silnika i kabla silnika. Aby ta funkcja działała skutecznie, należy dopasować ustawienie *Rated Current (Prąd znamionowy) (00.046)* do silnika.



Należy wybrać taką wartość dla ustawienia *Rated Current (Prąd znamionowy) (00.046)*, która zapobiegnie wybuchowi pożaru w razie przeciążenia silnika.

Istnieje również możliwość użycia termistora silnika, który zapobiegnie przegrzaniu silnika, np. wskutek niższej wydajności chłodzenia.

4.9.1 Rodzaje i długości kabli

Ponieważ reakcja pojemnościowa w kablu silnika obciąża moc wyjściową napędu, należy zapewnić, żeby długość kabla nie przekroczyła wartości podanych w Tabeli 4-15 do Tabeli 4-18.

Użyć kabla w izolacji PCW 105 °C (UL wzrost temperatury 60/75 °C) z miedzianymi żyłami przewodzącymi o odpowiedniej klasyfikacji napięciowej dla poniższych przyłączy siłowych:

- Zasilanie przemiennoprądowe do zewnętrznego filtra EMC (w razie jego użycia)
- Zasilanie przemiennoprądowe (lub zewnętrzny filtr EMC) do napędu
- Napęd do silnika
- Napęd do rezystora hamowania

Tabela 4-15 Maksymalne długości kabli silnika (napędy 200 V)

Nominalne napięcia zasilania przemiennoprądowego 200 V							
Model	Maksymalna dopuszczalna długość kabli silnika dla każdej z poniższych częstotliwości komutacji						
	2 kHz	3 kHz	4 kHz	6 kHz	8 kHz	12 kHz	16 kHz
03200050	65 m						
03200066	100 m				75 m	50 m	37 m
03200080	130 m			100 m			
03200106	200 m	150 m	100 m				
04200137	200 m	150 m	100 m	75 m	50 m	37 m	
04200185	200 m	150 m	100 m	75 m	50 m	37 m	
05200250	200 m	150 m	100 m	75 m	50 m	37 m	
06200330	300 m	200 m	150 m	100 m	75 m	50 m	
06200440							
07200610	250 m		185 m	125 m	90 m		
07200750	250 m		185 m	125 m	90 m		
07200830	250 m		185 m	125 m	90 m		
08201160	250 m		185 m	125 m	90 m		
08201320	250 m		185 m	125 m	90 m		
09201760	250 m						
09202190	250 m						
10202830	250 m						
10203000	250 m						

Tabela 4-16 Maksymalne długości kabli silnika (napędy 400 V)

Nominalne napięcia zasilania przemiennoprądowego 400 V							
Model	Maksymalna dopuszczalna długość kabli silnika dla każdej z poniższych częstotliwości komutacji						
	2 kHz	3 kHz	4 kHz	6 kHz	8 kHz	12 kHz	16 kHz
03400025	65 m						
03400031	100 m				75 m	50 m	37 m
03400045	130 m			100 m			
03400062	200 m	150 m	100 m	75 m	50 m	37 m	
03400078							
03400100							
04400150	200 m	150 m	100 m	75 m	50 m	37 m	
04400172							
05400270	200 m	150 m	100 m	75 m	50 m	37 m	
05400300							
06400350	300 m	200 m	150 m	100 m	75 m	50 m	
06400420							
06400470							
07400660	250 m	185 m	125 m	90 m			
07400770							
07401000							
08401340	250 m	185 m	125 m	90 m			
08401570							
09402000	250 m						
09402240							
10402700	250 m						
10403200							

Tabela 4-17 Maksymalne długości kabli silnika (napędy 575 V)

Nominalne napięcia zasilania przemiennoprądowego 575 V						
Model	Maksymalna dopuszczalna długość kabli silnika dla każdej z poniższych częstotliwości komutacji					
	2 kHz	3 kHz	4 kHz	6 kHz	8 kHz	12 kHz
05500030	200 m					
05500040						
05500069						
06500100	300 m	200 m	150 m	100 m	75 m	50 m
06500150						
06500190						
06500230						
06500290						
06500350						
07500440	200 m					
07500550						
08500630	250 m					
08500860						
09501040	250 m					
09501310						
10501520	250 m					
10501900						

Tabela 4-18 Maksymalne długości kabli silnika (napędy 690 V)

Nominalne napięcia zasilania prądu przemiennego 690 V							
Model	Maksymalna dopuszczalna długość kabli silnika dla każdej z poniższych częstotliwości komutacji						
	2 kHz	3 kHz	4 kHz	6 kHz	8 kHz	12 kHz	16 kHz
07600190	250 m	185 m	125 m	90 m			
07600240							
07600290							
07600380							
07600440							
07600540							
08600630	250 m	185 m	125 m	90 m			
08600860							
09601040	250 m						
09601310							
10601500	250 m						
10601780							

4.9.2 Kable o wysokiej reaktancji pojemnościowej/ zmniejszonej średnicy

Maksymalna długość kabla będzie mniejsza niż pokazana w Podrozdział 4.9.1 *Rodzaje i długości kabli* w razie użycia kabli silnika o wysokiej reaktancji pojemnościowej lub zredukowanej średnicy.

Większość kabli ma koszulkę izolacyjną pomiędzy rdzeniami a pancerzem lub ekranem; takie kable cechują się niską reaktancją pojemnościową i są zalecane. Kable pozbawiono koszulki izolacyjnej mają z reguły wysoką reaktancję pojemnościową; w razie użycia kabla tego rodzaju, maksymalna długość kabla wyniesie połowę wartości podanej w tabeli (na Rysunek 4-17 pokazano w jaki sposób odróżnia się te dwa rodzaje).

Rysunek 4-17 Wpływ konstrukcji kabla na reaktancję pojemnościową



Maksymalne długości kabli silnika podane w Podrozdział 4.9.1 *Rodzaje i długości kabli* dotyczą kabli ekranowych, zawierających cztery rdzenie. Typowa reaktancja pojemnościowa dla kabla tego rodzaju wynosi 130 pF/m (tj. od jednego rdzenia do wszystkich pozostałych, ze wspólnym połączeniem ekranu).

4.9.3 Napięcie uzwojenia silnika

Napięcie wyjściowe PWM może wywrzeć niekorzystny wpływ na izolację międzyzwojową w silniku. Wynika to ze znacznej szybkości zmian napięcia w połączeniu z impedancją kabla silnika i rozłożonym charakterem uzwojenia silnika.

W przypadku normalnej pracy z układami zasilania prądu przemiennego do 500 V standardowym silnikiem z izolacją dobrej jakości nie ma żadnej potrzeby stosowania specjalnych środków ostrożności. W razie wątpliwości należy skonsultować się z dostawcą silnika. Szczególne środki ostrożności są zalecane w poniższych warunkach, ale tylko wtedy, gdy długość kabla silnika przekracza 10 m:

- Napięcie układu zasilania AC powyżej 500 V
- Napięcie układu zasilania DC powyżej 670 V
- Praca napędu 400 V z ciągłym lub bardzo częstym długotrwałym hamowaniem
- Większa liczba silników podłączonych do jednego napędu

Odnosnie do większej liczby silników, należy zastosować się do środków ostrożności opisany w podrozdział 4.9.4 *Większa liczba silników* na stronie 75.


Dla pozostałych wymienionych przypadków zaleca się użycie silnika inwerterowego z uwzględnieniem napięcia znamionowego falownika. Posiada on wzmocniony układ izolacji, przeznaczony do pracy przy często szybko wzrastającym napięciu impulsowym.

Użytkownicy silników 575V zgodnych z NEMA powinni zwrócić uwagę na fakt, iż specyfikacja dla silników inwerterowych podana w NEMA MG1, rozdział 31, jest wystarczająca do pracy silnikowej, ale nie wtedy, gdy znaczna część czasu pracy silnika jest poświęcona na hamowanie. W takiej sytuacji zaleca się znamionowe napięcie szczytowe izolacji rzędu 2,2 kV.

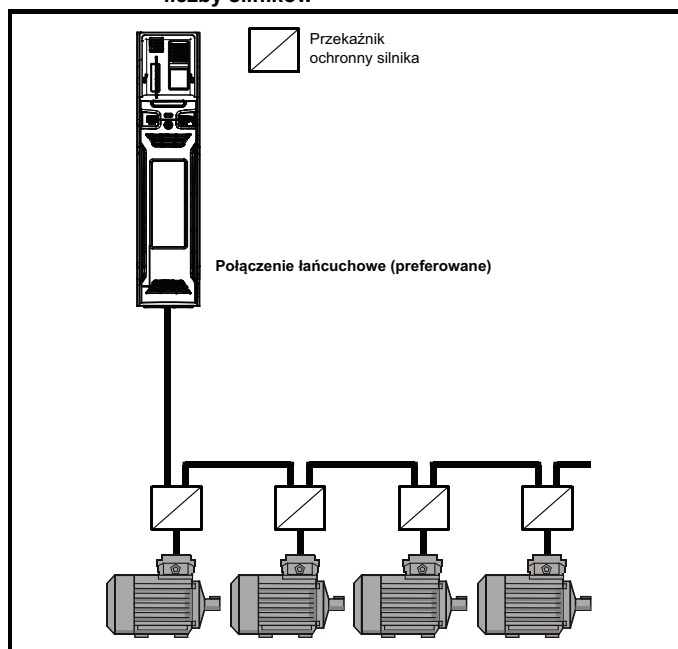
Jeżeli użycie silnika inwerterowego jest wskazane z powodów praktycznych, to należy zastosować cewkę indukcyjną na wyjściu. Zalecany rodzaj to prosty podzespół z rdzeniem ferromagnetycznym i reaktancji co najmniej 2%. Dokładna wartość nie ma krytycznego znaczenia. W połączeniu z reaktancją pojemnościową kabla silnika cewka pozwala zwiększyć czas narastania napięcia na zaciskach silnika, co zapobiega nadmiernym naprężeniom elektrycznym.

4.9.4 Większa liczba silników

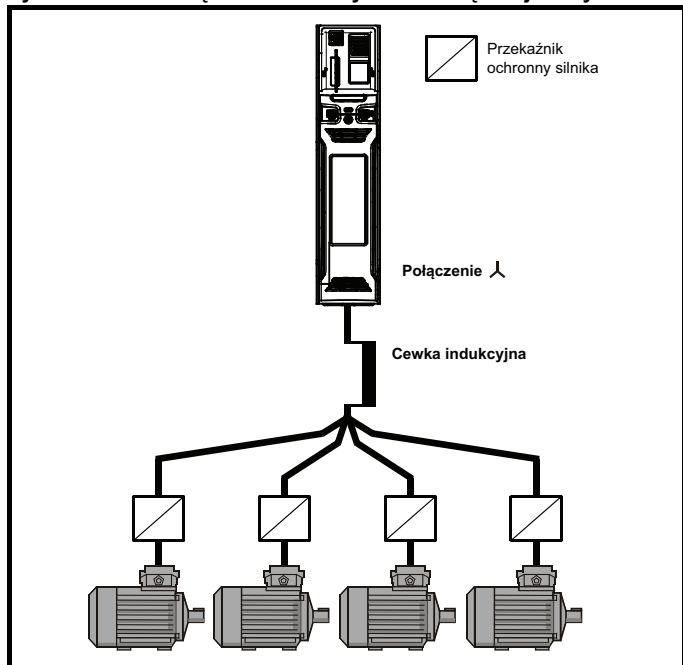
Tylko pętla otwarta

Jeżeli napęd ma sterować więcej niż jednym silnikiem, to należy wybrać jeden z trybów stałych U/f (Pr **05.014** = stały lub kwadratowy). Wykonać połączenia silnika pokazane na Rysunek 4-18 i Rysunek 4-19. Maksymalne długości kabli silnika podane w podrozdział 4.9.1 *Rodzaje i długości kabli* na stronie 74 mają zastosowanie do sumy łącznej długości kabli od napędu do każdego silnika. Zaleca się połączenie każdego silnika poprzez przekaźnik ochronny, gdyż napęd nie może zapewnić oddzielnej ochrony dla poszczególnych silników. W przypadku połączenia , należy bezwzględnie podłączyć filtr sinusoidalny lub cewkę indukcyjną na wyjściu (patrz Rysunek 4-19) — także wtedy, gdy długości kabli są krótsze od maksymalnie dozwolonych. W celu uzyskania szczegółowych informacji na temat rozmiarów cewek indukcyjnych należy skontaktować się z dostawcą napędu.

Rysunek 4-18 Preferowane połączenie łańcuchowe dla większej liczby silników



Rysunek 4-19 Połączenie alternatywne dla większej liczby silników



4.9.5 Δ / Δ obsługa silnika

Należy zawsze sprawdzić napięcie znamionowe dla połączeń Δ i Δ silnika przed włączeniem silnika.

Ustawienie domyślne parametru napięcia znamionowego silnika jest takie samo, jak napięcia znamionowego napędu, tj.

napęd 400 V, napięcie znamionowe 400 V
napęd 230 V, napięcie znamionowe 230 V

Normalny silnik trójfazowy byłby podłączony Δ do pracy 400 V lub Δ do pracy 230 V, jednakże modyfikacje są powszechne, np. Δ 690 V Δ 400 V.

Nieprawidłowe połączenie uzwojeń spowoduje poważne wahania w pracy silnika, czego skutkiem będzie bardzo niski moment obrotowy na wale lub — odpowiednio — nasycenie i przegrzanie silnika.

4.9.6 Stycznik na wyjściu

OSTRZEŻENIE Jeżeli kabel pomiędzy napędem i silnikiem ma być przerwany stycznikiem lub wyłącznikiem automatycznym, to należy pamiętać o wyłączeniu napędu przed otwarciem lub zamknięciem stycznika lub wyłącznika automatycznego. Jeżeli ten obwód zostanie przerwany, gdy silnik pracuje przy wysokim prądzie i niskiej prędkości, to może dojść do poważnego wyładowania łukowego.

Niekiedy instalacja stycznika pomiędzy napędem i silnikiem jest wymagana ze względów bezpieczeństwa.

Zalecany stycznik silnika to typ AC3.

Wyłączenie stycznika na wyjściu powinno nastąpić tylko wtedy, gdy napęd jest odłączony.

Otwieranie lub zamykanie stycznika, gdy napęd jest włączony, doprowadzi do:

1. Wyłączeń przemiennoprądowych na wyjściu/wejściu (których nie można zresetować przez 10 sekund)
2. Wysokich poziomów emisji zakłóceń częstotliwości radiowej
3. Szybszego zużywania się stycznika

W razie otwarcia „Drive Enable” (Aktywacja napędu) (zacisk 31 na Unidrive M700 / M701 oraz zaciski 11 i 13 na Unidrive M702) zapewnia funkcję „SAFE TORQUE OFF”. W wielu przypadkach może to zastąpić styczniki na wyjściu.

W celu uzyskania dodatkowych informacji patrz podrozdział 4.16 SAFE TORQUE OFF (STO) na stronie 103.

4.10 Hamowanie

Hamowanie następuje wtedy, gdy napęd zmniejsza prędkość silnika, bądź uniemożliwia zwiększenie prędkości silnika pod wpływem czynników mechanicznych. Podczas hamowania silnik zwraca energię do napędu.

Gdy napęd załączy hamowanie silnika, maksymalna moc odzyskana, jaką napęd może pochłoniąć, jest równa stracie mocy napędu.

Gdy zachodzi prawdopodobieństwo, iż moc odzyskana przewyższy te straty, napięcie szyny stałoprądowej napędu wzrasta. W warunkach domyślnych napęd hamuje silnik pod kontrolą sterownika programowalnego, który odpowiednio wydłuża czas zwalniania, aby zapobiec wzrostowi napięcia szyny stałoprądowej powyżej nastawy określonej przez użytkownika.

Jeżeli przewiduje się, iż napęd będzie gwałtownie zmniejszać prędkość obciążenia, bądź zatrzymywać nadmierne obciążenie, to należy konieczności zainstalować rezystor hamowania.

Tabela 4-19 pokazuje domyślne poziomy napięcia prądu stałego, przy którym napęd włącza tranzystor hamowania. Jednak napięcia włączające i wyłączające rezystor hamowania można programować za pomocą funkcji *Braking IGBT Lower Threshold (Dolna wartość progowa IGBT (tranzystor izolowany z izolowaną bramką) hamowania)* (06.073) oraz *Braking IGBT Upper Threshold (Górna wartość progowa IGBT hamowania)* (06.074).

Tabela 4-19 Domyślne napięcia włączające tranzystora hamowania

Napięcie znamionowe napędu	Poziomy napięcia szyny stałoprądowej
200 V	390 V
400 V	780 V
575 V	930 V
690 V	1120 V

UWAGA

W razie użycia rezystora hamowania, Pr **00.015** należy ustawić na tryb „Fast ramp” (Rampa szybka).

OSTRZEŻENIE **Wysokie temperatury**
Rezystory hamowania mogą rozgrzewać się do wysokich temperatur. Rezystory hamowania należy instalować w miejscach, w których nie spowodują uszkodzeń w razie rozgrzania. Używać kabli z izolacją odporną na działanie wysokich temperatur.

4.10.1 Rezystor hamowania montowany na radiatorze

Opracowano specjalny model rezystora do montażu w radiatorze napędu (rozmiar 3, 4 i 5). Patrz podrozdział 3.10 *Rezystor hamowania montowany na radiatorze* na stronie 48 w celu uzyskania szczegółowych informacji na temat montażu. Rezystor został zaprojektowany w sposób zapewniający bezpieczeństwo w razie uszkodzenia niezależnie od warunków, w związku z czym nie jest wymagany żaden obwód ochrony termicznej. W napędach rozmiarów 3, 4 i 5, wbudowana funkcja zabezpieczenia przeciążeniowego, obsługiwana przez oprogramowanie, jest domyślnie ustawiona na ochronę wyznaczonego rezystora zamontowanego na radiatorze. Rezystor do montażu na radiatorze nie jest dostarczany z napędem; należy zakupić go oddzielnie.

Tabela 4-20 zawiera dane rezystora dla poszczególnych wartości znamionowych napędu.

UWAGA

Rezystor wewnętrzny/montowany na radiatorze nadaje się tylko do zastosowań z niskim poziomem energii odzyskiwanej. Patrz Tabela 4-20.



Ustawienia parametrów zabezpieczenia przeciążeniowego rezystora hamowania

Niezastosowanie się do poniższych informacji stwarza niebezpieczeństwo uszkodzenia rezystora.

Oprogramowanie napędu zawiera funkcję zabezpieczenia przeciążeniowego dla rezystora hamowania. Dla rozmiarów: 3, 4 i 5, ta funkcja jest domyślnie włączona w celu zabezpieczenia rezystora montowanego na radiatorze. Poniżej podano ustawienia parametrów.

Parametr		Rozmiar 3		Rozmiar 4		Rozmiar 5		
		Napęd 200 V	Napęd 400 V	Napęd 200 V	Napęd 400 V	Napęd 200 V	Napęd 400 V	Napęd 575 V
Moc znamionowa rezystora hamowania	Pr 10.030	50 W		100 W		100 W		
Termiczna stała czasowa rezystora hamowania	Pr 10.031	3,3 s		2,0 s		2,0 s		
Rezystancja rezystora hamowania	Pr 10.061	75 Ω		38 Ω		38 Ω		

W celu uzyskania dodatkowych informacji na temat funkcji zabezpieczenia przeciążeniowego rezystora hamowania, obsługiwanej przez oprogramowanie, patrz rozbudowane opisy Pr **10.030**, Pr **10.031** i Pr **10.061** w *Podręczniku parametrów*.

Jeśli rezystor ma być używany przy wartości większej niż połowa średniej mocy znamionowej, wentylator chłodzenia napędu należy ustawić na pełną prędkość poprzez ustawienie Pr **06.045** na 11.

Tabela 4-20 Dane dotyczące rezystora hamowania zamontowanego na radiatorze

Parametr	Rozmiar 3	Rozmiar 4	Rozmiar 5
Numer części	1220-2752-00	1299-0003-00	
Rezystancja przy prądzie stałym przy 25 °C	75 Ω	37,5 Ω	
Szczytowa moc chwilowa powyżej 1 ms przy rezystancji nominalnej	8 kW	16 kW	
Średnia moc powyżej 60 s *	50 W	100 W	
Klasyfikacja stopnia ochrony (IP)	IP54		
Maksymalna wysokość nad poziomem morza	2000 m		

* W celu utrzymania temperatury rezystora poniżej 70 °C w temperaturze otoczenia 30 °C, średnia wartość znamionowa mocy wynosi 50 W dla rozmiaru 3, 100W dla rozmiarów 4 i 5. Powyższe ustawienia parametrów zapewnią utrzymanie takiej temperatury.

4.10.2 Zewnętrzny rezystor hamowania



Zabezpieczenie przeciążeniowe

W razie zastosowania zewnętrznego rezystora hamowania należy koniecznie dodać urządzenie zapewniające ochronę przeciążeniową do obwodu rezystora hamowania; zostało to opisane w Rysunek 4-20 na stronie 80.

Jeżeli rezystor hamowania ma być zamontowany poza obudową, to należy go zainstalować w wentylowanej metalowej obudowie, które spełni następujące funkcje:

- Zabezpieczy przed przypadkowym kontaktem z rezystorem
- Umożliwi odpowiednią wentylację rezystora

Gdy wymagana jest zgodność z normami w zakresie emisji elektromagnetycznych, połączenie zewnętrzne wymaga użycia kabla z pancerzem lub ekranem, gdyż nie jest on całkowicie zamknięty w metalowej obudowie. Patrz podrozdział 4.12.5 *Zgodność z rodzajowymi normami emisyjnymi* na stronie 87 w celu uzyskania dodatkowych informacji.

Połączenie wewnętrzne nie wymaga użycia kabla z pancerzem lub ekranem.

Wartości minimalne rezystancji i mocy znamionowej dla rezystora hamowania przy 40 °C

Tabela 4-21 Rezystancja i moc znamionowa rezystora hamowania (200 V)

Model	Rezystancja minimalna* Ω	Znamionowa moc chwilowa kW	Moc znamionowa ciągła kW
03200050	20	8,5	1,5
03200066			1,9
03200080			2,8
03200106			3,6
04200137	18	9,4	4,6
04200185			6,3
05200250	16,5	10,3	8,6
06200330	8,6	19,7	12,6
06200440			16,4
07200610	6,1	27,8	20,5
07200750			24,4
07200830			32,5
08201160	2,2	76,9	41
08201320			47,8
09201760	1,2	144,5	59,4
09202190			79,7
10202830	1,3	130	98,6
10203000			116,7

Tabela 4-22 Rezystancja i moc znamionowa rezystora hamowania (400 V)

Model	Rezystancja minimalna*	Znamionowa moc chwilowa	Moc znamionowa ciągła
	Ω	kW	kW
03400025	74	9,2	1,5
03400031			2,0
03400045			2,8
03400062			4,6
03400078	50	13,6	5,0
03400100			6,6
04400150	34	19,9	9,0
04400172			12,6
05400270	31,5	21,5	16,2
05400300	18	37,5	19,6
06400350	17	39,8	21,6
06400420			25
06400470			32,7
07400660	9,0	75,2	41,6
07400770			50,6
07401000	7,0	96,6	60,1
08401340	4,8	140,9	81
08401570			98,6
09402000	2,4	282,9	118,6
09402240			156,9
10402700	2,6	260	198,2
10403200			237,6

Tabela 4-23 Rezystancja i moc znamionowa rezystora hamowania (575 V)

Model	Rezystancja minimalna*	Znamionowa moc chwilowa	Moc znamionowa ciągła
	Ω	kW	kW
05500030	80	12,1	2,6
05500040			4,6
05500069			6,5
06500100	13	74	8,7
06500150			12,3
06500190			16,3
06500230			19,9
06500290			24,2
06500350			31,7
07500440	8,5	113,1	39,5
07500550			47,1
08500630	5,5	174,8	58,6
08500860			78,1
09501040	3,3	291,3	97,7
09501310			116,7
10501520	3,3	291,3	155,6
10501900	2,5	384,4	

Tabela 4-24 Rezystancja i moc znamionowa rezystora hamowania (690 V)

Model	Rezystancja minimalna*	Znamionowa moc chwilowa	Moc znamionowa ciągła
	Ω	kW	kW
07600190	11,5	121,2	20,6
07600240			23,9
07600290			32,5
07600380			41,5
07600440			47,8
07600540			60,5
08600630	5,5	253,5	79,7
08600860			95,2
09601040	4,2	331,9	116,3
09601310			139,1
10601500	4,2	331,9	166,7
10601780	3,3	422,4	193

* Tolerancja rezystora: ±10%

W przypadku obciążeń o wysokiej bezwładności oraz w warunkach ciągłego hamowania *moc ciągła* rozpraszana w rezystorze hamowania może osiągnąć moc znamionową napędu.

Energia całkowita rozpraszona w rezystorze hamowania jest zależna od ilości energii, jaka ma być uzyskana z ładunku.

Znamionowa moc chwilowa odnosi się do krótkotrwałej mocy maksymalnej rozproszonej podczas interwałów *włączenia* cyklu sterowania hamowaniem z modulacją szerokości impulsu.

Rezystor hamowania musi być w stanie wytrzymać to rozpraszanie przez krótki czas (milisekundy). Wyższe wartości rezystancji wymagają proporcjonalnie niższych wartości znamionowej mocy chwilowej.

W większości zastosowań hamowanie następuje stosunkowo rzadko. Dzięki temu moc znamionowa ciągła rezystora hamowania może być znacznie niższa niż moc znamionowa napędu. Kluczowe znaczenie ma więc zapewnienie znamionowej mocy chwilowej i energii znamionowej wystarczających do najbardziej ekstremalnego hamowania, jakie prawdopodobnie zostanie napotkane.

Optymalizacja rezystora hamowania wymaga dokładnego rozpatrzenia wymagań w zakresie hamowania.

Należy wybrać wartość rezystancji dla rezystora hamowania, która jest nie mniejsza niż wskazana rezystancja minimalna. Większe wartości rezystancji mogą zapewnić oszczędności, a także zwiększyć bezpieczeństwo w razie awarii układu hamowania. Zdolność hamowania zostanie wówczas zmniejszona, co może spowodować automatyczne wyłączenie napędu podczas hamowania, jeżeli wybrana wartość jest za duża.

Poniższe zewnętrzne rezystory hamowania są oferowane przez firmę Control Techniques dla napędów o rozmiarach od 3 do 6.

Tabela 4-25 Zewnętrzne rezystory hamowania dla napędów o rozmiarach od 3 do 6

Numer części	Opis części	Wartość rezystancji	Moc ciągła (40 °C)	Maksymalna moc chwilowa (40 °C) t = 1 ms	Moc impulsowa (40 °C) 1/120 s (ED 0,8%)	Moc impulsowa (40 °C) 5/120 s (ED 4,2%)	Moc impulsowa (40 °C) 10/120 s (ED 8,3%)	Moc impulsowa (40 °C) 40/120 s (ED 33,3%)
1220-2201	DBR, 100 W, 20R, 130 x 68, TS	20 Ω	100 W	2,0 MW	2300 W	1000 W	650 W	250 W
1220-2401	DBR, 100 W, 40R, 130 x 68, TS	40 Ω	100 W	1,6 MW	1900 W	900 W	610 W	240 W
1220-2801	DBR, 100 W, 80R, 130 x 68, TS	80 Ω	100 W	1,25 MW	1500 W	775 W	570 W	230 W

Rezystory hamowania mogą być używane szeregowo lub równolegle w celu uzyskania wymaganej rezystancji i mocy w zależności od rozmiaru napędu patrz Tabela 4-21 do Tabela 4-24. Rezystor hamowania jest wyposażony w przełącznik termiczny. Przełącznik termiczny winien być zintegrowany z obwodem sterującym przez użytkownika.

Kombinacje połączeniowe rezystorów pokazane w Tabeli 4-26 poniżej można wykonać używając jednego lub większej liczby rezystorów z Tabela 4-25 powyżej. Pr **10.030**, Pr **10.031** i Pr **10.061** należy ustawić zgodnie z informacjami podanymi w Tabeli 4-26 poniżej. Patrz opis Pr **10.030**, Pr **10.031** i Pr **10.061** w *Przewodniku referencyjnym parametrów Unidrive M700/701/702* w celu uzyskania dodatkowych informacji.

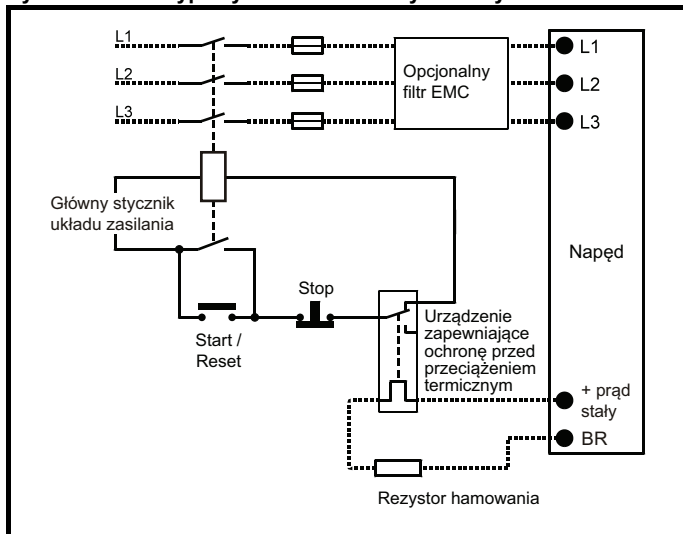
Tabela 4-26 Kombinacje połączeniowe rezystorów

Unidrive M typ	Tryb zwiększonej przeciążalności (kW)	150% Moc szczytowa (Ω)	200% Moc szczytowa (Ω)	Napięcie hamowania (V prądu stałego)	Min. wartość rezystora (Ω)	Kombinacje połączeniowe rezystora (Ω)
03200050	0,7	135	101	390	20	1 x 20 = 20 1 x 40 = 40 2 x 40 = 20 (w razie połączenia równoległego) 2 x 80 = 40 (w razie połączenia równoległego)
03200066	1,1	92	69			
03200080	1,5	68	51			
03200106	2,2	46	34			
03400025	0,7	540	405	780	74	1 x 80 = 80 2 x 40 = 80 (w razie połączenia szeregowego)
03400031	1,1	370	277			
03400045	1,5	271	203			
03400062	2,2	184	138		50	
03400078	3,0	135	101			
03400100	4,0	101	76			
04200137	3,0	34	25	390	18	1 x 20 = 20 2 x 40 = 20 (w razie połączenia równoległego)
04200185	4,0	26	19			
04400150	5,5	74	56	780	34	1 x 40 = 40 2 x 80 = 40 (w razie połączenia równoległego)
04400172	7,5	54	40			
05200250	5,5	19	14	390	16,5	1 x 20 = 20 2 x 40 = 20 (w razie połączenia równoległego)
05400270	11,0	37	28	780	31,5	1 x 40 = 40 2 x 80 = 40 (w razie połączenia równoległego)
05400300	15,0	27	20		18	1 x 20 = 20 2 x 40 = 20 (w razie połączenia równoległego)
05500030	1,5	384	288	930	80	1 x 80 = 80 2 x 40 = 80 (w razie połączenia równoległego)
05500040	2,2	263	197			
05500069	4,0	144	108			
06200330	7,5	13,3	10	390	8,6	2 x 20 = 10 (w razie połączenia równoległego) 4 x 40 = 10 (w razie połączenia równoległego)
06200440	11,0	9,3	7			
06400350	15,0	27	20	780	17	1 x 20 = 20 2 x 40 = 20 (w razie połączenia równoległego) 4 x 80 = 20 (w razie połączenia równoległego)
06400420	18,5	22	16,4			
06400470	22,0	18,4	13,8			
06500100	5,5	104	78			
06500150	7,5	77	58	930	13	1 x 20 = 20 2 x 40 = 20 (w razie połączenia równoległego) 3 x 40 = 13 (w razie połączenia równoległego) 4 x 80 = 20 (w razie połączenia równoległego)
06500190	11,0	52	39			
06500230	15,0	39	29			
06500290	18,5	33	25			
06500350	22,0	27	20			

Obwód ochrony termicznej dla rezystora hamowania

Obwód ochrony termicznej musi rozłączyć układ zasilania PRZEMIENNOPRĄDOWEGO od napędu, jeżeli rezystor ulegnie przeciążeniu wskutek awarii. Rysunek 4-20 przedstawia typowy obwód.

Rysunek 4-20 Typowy obwód ochrony dla rezystora hamowania



Patrz Rysunek 4-1 na stronie 59 i Rysunek 4-4 na stronie 61 odnośnie do lokalizacji złącza prądu stałego (+) i rezystora hamowania.

4.10.3 Ochrona przeciążeniowa rezystora hamowania, obsługiwana przez oprogramowanie

Oprogramowanie napędu zawiera funkcję zabezpieczenia przeciążeniowego dla rezystora hamowania. W celu aktywacji i skonfigurowania tej funkcji, należy wprowadzić do napędu trzy wartości:

- *Braking Resistor Rated Power (Moc znamionowa rezystora hamowania)* (10.030)
- *Braking Resistor Thermal Time Constant (Termiczna stała czasowa rezystora hamowania)* (10.031)
- *Braking Resistor Resistance (Rezystancja rezystora hamowania)* (10.061)

Te dane należy uzyskać od producenta rezystorów hamowania.

Pr **10.039** daje wskazanie temperatury rezystora hamowania w oparciu o prosty model termiczny. Zero oznacza, iż temperatura rezystora jest bliska temperaturze otoczenia, zaś 100% to maksymalna temperatura, jaką rezystor może wytrzymać. Generowany jest alarm „Brake Resistor” (Rezystor hamowania), jeżeli ten parametr wzrośnie powyżej 75%, zaś IGBT hamowania jest aktywny. Nastąpi wyłączenie awaryjne „Brake R Too Hot”, jeżeli Pr **10.039** osiągnie 100%, gdy Pr **10.037** jest ustawiony na 0 (wartość domyślna) lub 1.

Jeżeli Pr **10.037** wynosi 2 lub 3, alarm „Brake R Too Hot” nie wystąpi, jeśli Pr **10.039** osiągnie 100%; zamiast tego, IGBT hamowania zostanie dezaktywowany, dopóki Pr **10.039** nie spadnie poniżej 95%. Ta opcja jest przeznaczona do zastosowań równoległe połączonymi szynami stałoprądowymi, gdy zainstalowano szereg rezystorów hamowania, z których żaden nie mógłby wytrzymać pełnego napięcia szyny stałoprądowej ciągle. W takich zastosowaniach prawdopodobieństwo, iż energia hamowania zostanie równo podzielona pomiędzy rezystorami, jest niewielkie z uwagi na tolerancje pomiarów napięć w poszczególnych napędach. Jeśli Pr **10.037** jest ustawiony na 2 lub 3, natychmiast po osiągnięciu przez rezystor temperatury maksymalnej napęd dezaktywuje tranzystor hamowania, zaś rezystor na kolejnym napędzie pochłonie energię hamowania. Gdy Pr **10.039** spadnie poniżej 95%, napęd umożliwi dalszą pracę tranzystora hamowania IGBT.

Patrz *Podręcznik parametrów (Parameter Reference Guide)* w celu uzyskania dodatkowych informacji na temat Pr **10.030**, Pr **10.031**, Pr **10.037** i Pr **10.039**.

Ta funkcja ochrony przeciążeniowej, obsługiwana przez oprogramowanie, powinna być używana wraz z zewnętrznym urządzeniem zapewniającym ochronę przeciążeniową.

4.11 Upływ do masy

Prąd upływowy do masy jest zależny od tego, czy zainstalowano wewnętrzny filtr EMC. Napęd jest dostarczony z zainstalowanym filtrem. Instrukcja demontażu wewnętrznego filtra została podana w podrozdziale 4.12.2 *Wewnętrzny filtr EMC* na stronie 82.

Przy zainstalowanym filtrze wewnętrznym:

Rozmiar od 3 do 5: 28 mA* AC przy 400V 50 Hz
30 µA, prąd stały, z szyną stałoprądową 600 V (10 MΩ)

Rozmiar od 7 do 10: 56 mA* AC przy 400V 50 Hz
18 µA, prąd stały, z szyną stałoprądową 600 V (33 MΩ)

* Proporcjonalnie do napięcia zasilania i częstotliwości.

Przy wymontowanym filtrze wewnętrznym:

<1 mA



Gdy filtr wewnętrzny jest zamontowany, prąd upływowy jest wysoki. W takiej sytuacji należy zapewnić stałe połączenie masowe lub podjąć inne stosowne środki, aby nie doszło do zagrożenia bezpieczeństwa w razie utraty połączenia.

OSTRZEŻENIE

4.11.1 Użycie urządzenia prądu resztkowego (RCD)

Powszechnie używane są trzy różne rodzaje urządzeń prądu resztkowego (ELCB/RCD):

1. AC — wykrywa prąd zakłócenia prądu przemiennego
2. A — wykrywa prąd zakłócenia prądu przemiennego oraz pulsacyjnego prądu stałego (pod warunkiem że prąd stały osiąga zero przynajmniej raz na pół cyklu)
3. B — wykrywa prąd zakłócenia prądu przemiennego, pulsacyjnego prądu stałego i gładkiego prądu stałego
 - Typu AC nie należy nigdy używać z napędami.
 - Typu A można używać wyłącznie z napędami jednofazowymi
 - Typu B należy używać z napędami trójfazowymi



Tylko ELCB / RCD typu B nadają się do użytku z trójfazowymi napędami inwerterowymi.

OSTRZEŻENIE

W razie użycia zewnętrznego filtra EMC należy wprowadzić opóźnienie wynoszące co najmniej 50 ms w celu zapewnienia poprawnych warunków pracy. Prąd upływowy prawdopodobnie przekroczy poziom wyłączający, jeżeli wszystkie fazy nie zostaną zasilone energią jednocześnie.

4.12 EMC (kompatybilność elektromagnetyczna)

Wymagania w zakresie EMC są podzielone na trzy poziomy, w trzech poniższych rozdziałach:

Rozdział 4.10.3, Wymagania ogólne dla wszystkich zastosowań, w celu zapewnienia niezawodnej pracy napędu i ograniczenia do minimum ryzyka zakłócenia pobliskich urządzeń. Konieczne jest spełnienie norm w zakresie odporności wskazanych w Rozdział 12 *Dane techniczne* na stronie 271, ale nie mają zastosowania żadne szczególne normy emisyjne. Należy również uwzględnić wymagania specjalne podane w *Odporności udarowa obwodów sterujących — długie kable i połączenia na zewnątrz budynku* na stronie 89 w celu zapewnienia zwiększonej odporności udarowej obwodów sterujących w razie przedłużenia przewodowania sterującego.

Rozdział 4.12.4, Wymagania dotyczące spełnienia normy EMC dla układów z napędem mechanicznym, IEC 61800-3 (EN 61800-3:2004).

Rozdział 4.12.5, Wymagania dotyczące spełnienia rodzajowych norm emisyjnych dla środowiska przemysłowego, IEC 61000-6-4, EN 61000-6-4:2007.

Zalecenia w podrozdziale 4.12.3 będą z reguły wystarczające do uniknięcia zakłóceń pobliskich urządzeń przemysłowych. Jeżeli w pobliżu mają być używane szczególnie wrażliwe urządzenia, a także w przypadku środowiska nieprzemysłowego, należy zastosować się do zaleceń podrozdziale 4.12.4 lub podrozdziale 4.12.5 w celu zapewnienia ograniczonej emisji na częstotliwości radiowej.

W celu zapewnienia, że instalacja spełni różne normy emisyjne opisane w:

- Arkusza danych EMC, dostępnym u dostawcy napędu
- Deklaracja zgodności, zamieszczonej na pierwszych stronach niniejszego podręcznika
- Rozdział 12 *Dane techniczne* na stronie 271

Należy użyć prawidłowego zewnętrznego filtra EMC oraz zastosować się do wszystkich wytycznych podanych w podrozdziale 4.12.3 *Wymagania ogólne w zakresie EMC* na stronie 84 i podrozdziale 4.12.5 *Zgodność z rodzajowymi normami emisyjnymi* na stronie 87.

Tabela 4-27 Odnośniki do napędu i filtra EMC

Model	Numer części CT
200 V	
03200050 do 03200106	4200-3230
04200137 do 04200185	4200-0272
05200250	4200-0312
06200330 do 06200440	4200-2300
07200610 do 07200830	4200-1072
08201160 do 08201320	4200-1672
400 V	
03400025 do 03400100	4200-3480
04400150 do 04400172	4200-0252
05400270 do 05400300	4200-0402
06400350 do 06400470	4200-4800
07400660 do 07401000	4200-1132
08401340 do 08401570	4200-1972
575 V	
05500030 do 05500069	4200-0122
06500100 do 06500350	4200-3690
07500440 do 07500550	4200-0672
08500630 do 08500860	4200-1662
690 V	
07600190 do 07600540	4200-0672
08600630 do 08600860	4200-1662



Wysoki prąd upływowy do masy

W razie użycia filtra EMC, należy zapewnić stałe połączenie masowe, które nie przechodzi przez złącze lub elastyczny przewód zasilający. Dotyczy to także wewnętrznego filtra EMC.

UWAGA

Instalator napędu jest odpowiedzialny za zapewnienie zgodności z unormowaniami EMC, które obowiązują w kraju eksploatacji napędu.

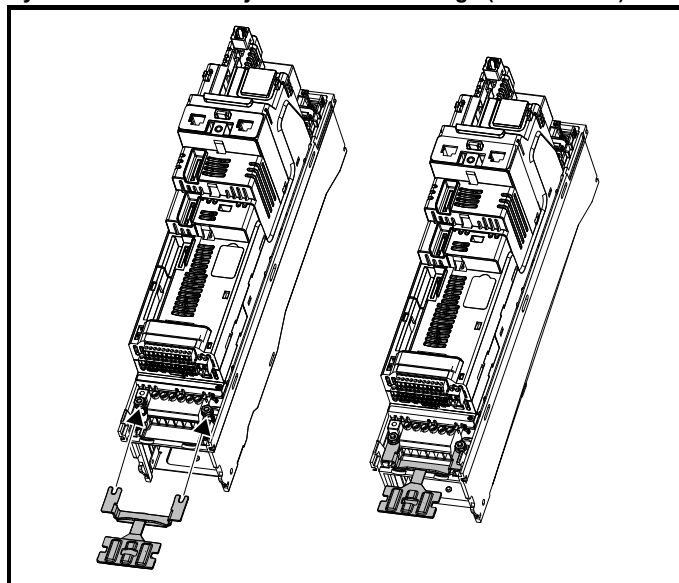
4.12.1 Sprzęt uziemiający

Napęd jest wyposażony w konsolę uziomową i zacisk uziomowy w celu zapewnienia zgodności EMC. Jest to wygodny sposób bezpośredniego uziemienia ekranów kabli bez używania wielożyłowych przewodów elastycznych. Ekran kablów można odsłonić i przymocować do konsoli uziomowej przy użyciu metalowych klipsów lub zacisków¹ (nie wchodzi w zakres dostawy) lub wiązań kablowych. Należy pamiętać, iż ekran musi bezwzględnie przechodzić przez zacisk do docelowego zacisku na napędzie, zgodnie ze szczegółową specyfikacją połączenia dla określonego sygnału.

¹ Odpowiedni zacisk to Phoenix DIN zacisk kablów SK14 montowany szynowo (dla kabli z maksymalną średnicą zewnętrzną 14 mm).

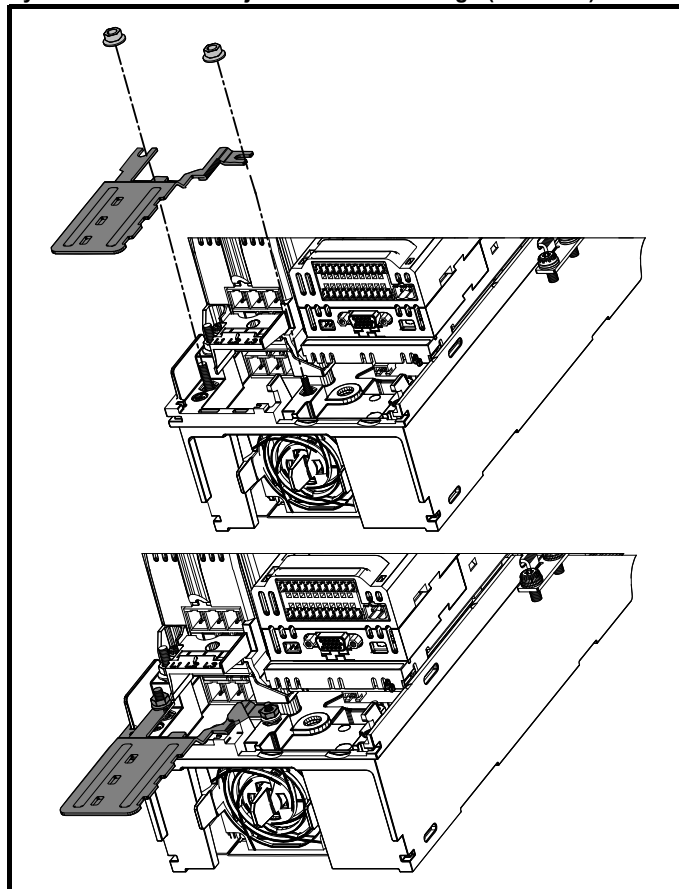
- Patrz Rysunek 4-21, Rysunek 4-22 i Rysunek 4-23 w celu uzyskania szczegółowych informacji na temat instalowania zacisku uziomowego.
- Patrz Rysunek 4-24 w celu uzyskania szczegółowych informacji na temat instalowania konsoli uziomowej.

Rysunek 4-21 Instalacja zacisku uziomowego (rozmiar 3 i 4)



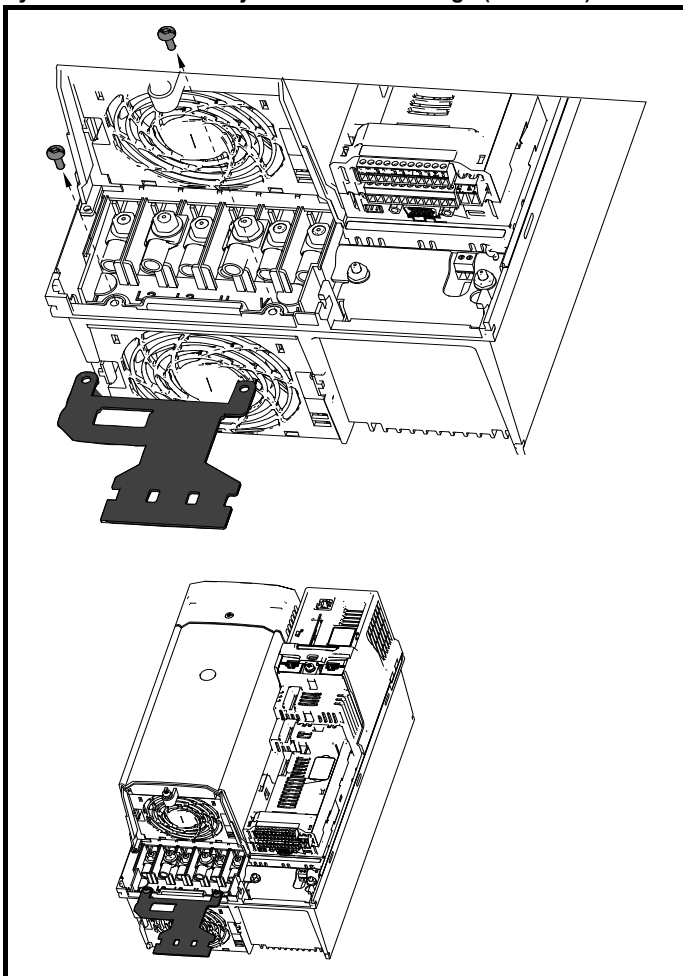
Poluzować nakrętki złącza uziomowego i przesunąć zacisk uziomowy we wskazanym kierunku. Po wykonaniu instalacji nakrętki przyłącza uziemienia należy dokręcić z maksymalnym momentem obrotowym 2 N m.

Rysunek 4-22 Instalacja zacisku uziomowego (rozmiar 5)



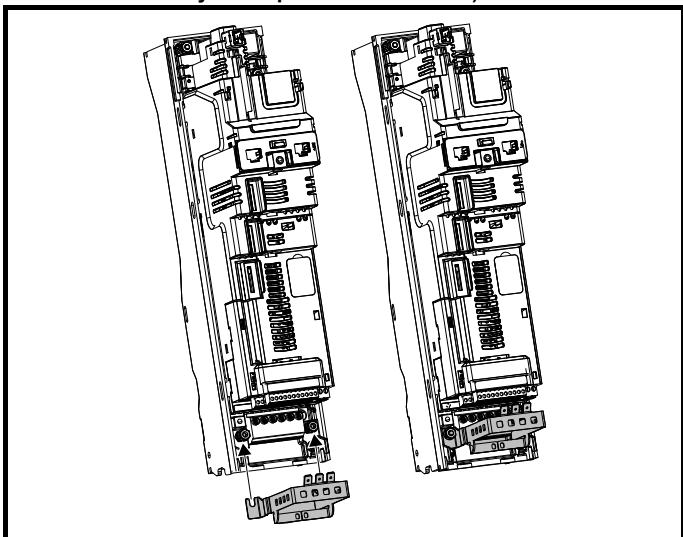
Poluzować nakrętki złącza uziomowego i przesunąć zacisk uziomowy w dół, na słupki, we wskazanym kierunku. Po wykonaniu instalacji nakrętki przyłącza uziemienia należy dokręcić z maksymalnym momentem obrotowym 2 N m.

Rysunek 4-23 Instalacja zacisku uziomowego (rozmiar 6)



Zacisk uziemienia należy zabezpieczyć za pomocą dwóch dołączonych zacisków M4 x 10 mm. Łączniki należy dokręcić z maksymalnym momentem obrotowym 2 N m.

Rysunek 4-24 Instalacja konsoli uziomowej (wszystkie rozmiary — na rysunku pokazano rozmiar 3)



Poluzować nakrętki złącza uziomowego i przesunąć konsolę uziomową we wskazanym kierunku. Po wykonaniu instalacji nakrętki przyłącza uziemienia należy dokręcić z maksymalnym momentem obrotowym 2 N m.



OSTRZEŻENIE

W przypadku rozmiaru 3 i 4, konsola uziomowa jest zabezpieczana za pomocą siłowego zacisku uziomowego napędu. Po instalacji/demontażu konsoli uziomowej sprawdzić, czy połączenie uziomowe zasilania jest właściwie zabezpieczone. W przeciwnym razie napęd nie będzie uziemiony.

Konsola uziomowa jest wyposażona w specjalną klapkę, która służy do podłączania 0 V napędu do masy, jeżeli użytkownik uzna to za stosowne.

4.12.2 Wewnętrzny filtr EMC

Zaleca się zachowanie wewnętrznego filtra EMC, chyba że jego demontaż będzie z jakiegos powodu konieczny.



OSTRZEŻENIE

Jeżeli napęd jest używany z układami zasilania nieuziemiałymi (IT), to wewnętrzny filtr EMC należy koniecznie zdjąć — chyba że zainstalowane zostanie dodatkowe zabezpieczenie napędu chroniące przed zwarciami doziemnym.

Odnosnie do instrukcji demontażu, patrz podrozdział 4.12.2. W celu uzyskania szczegółowych informacji na temat ochrony na wypadek zwarcia doziemnego należy skontaktować się z dostawcą napędu.

Jeżeli napęd jest używany jako napęd silnikowy w układzie regeneracyjnym, to filtr EMC musi zostać wymontowany.

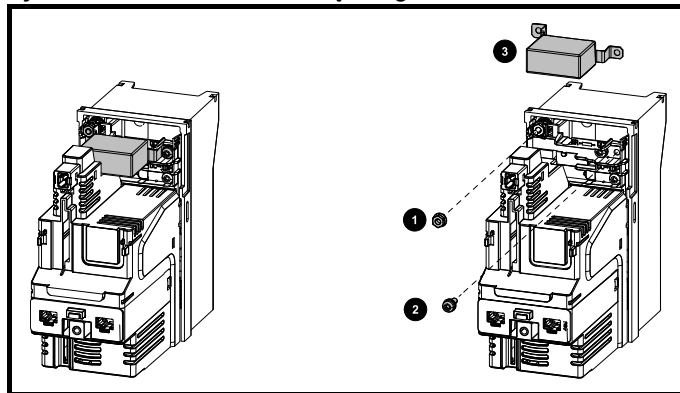
Wewnętrzny filtr EMC ogranicza emisję na częstotliwości radiowej do układu zasilania sieciowego. W przypadku krótkiego kabla silnika możliwe jest spełnienie wymagań EN 61800-3:2004 dla drugiego środowiska — patrz podrozdział 4.12.4 *Zgodność z EN 61800-3:2004 (norma dla układów z napędem mechanicznym)* na stronie 86 i podrozdział 12.1.27 *Kompatybilność elektromagnetyczna (EMC)* na stronie 293. Dla dłuższych kabli silnika filtr w dalszym ciągu zapewni przydatne ograniczenie poziomów emisji, a w razie użycia ekranowanego kabla silnika o dowolnej długości, aż do wskazanej długości maksymalnej, zakłócenie pracy pobliskich urządzeń przemysłowych będzie mało prawdopodobne. Zaleca się używanie filtra do wszystkich zastosowań, chyba że zgodnie z powyższymi instrukcjami konieczny będzie jego demontaż, bądź jeśli prąd upływowy rzędu 28 mA dla rozmiaru 3 jest niedopuszczalny. Patrz podrozdział 4.12.2 w celu uzyskania szczegółowych informacji na temat demontażu i instalacji wewnętrznego filtra EMC.



OSTRZEŻENIE

Przed demontażem wewnętrznego filtra EMC należy bezwzględnie odłączyć zasilanie.

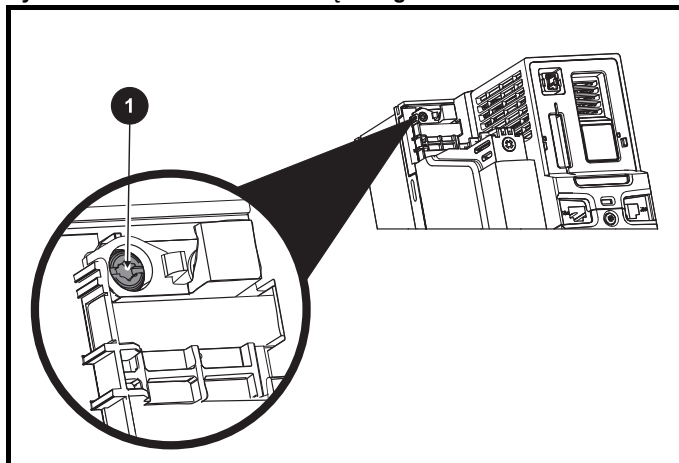
Rysunek 4-25 Demontaż wewnętrznego filtra EMC dla rozmiaru 3



Wykręcić śrubę i zdjąć nakrętkę (1) i (2) w sposób pokazany powyżej.

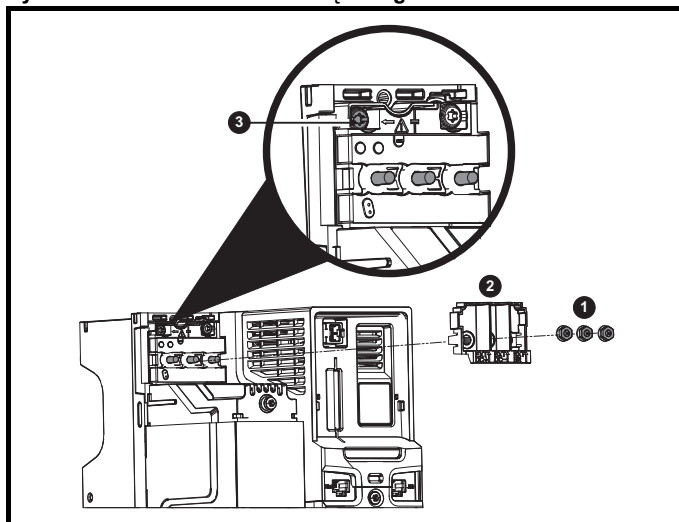
Zdjąć z mocowań i odstawić od napędu. Upewnić się, że śruba i nakrętka są wymienione i dokręcone maksymalnym momentem 2 N m.

Rysunek 4-26 Demontaż wewnętrznego filtra EMC dla rozmiaru 4



W celu elektrycznego odłączenia wewnętrznego filtra EMC, wykręć śrubę w sposób pokazany powyżej (1).

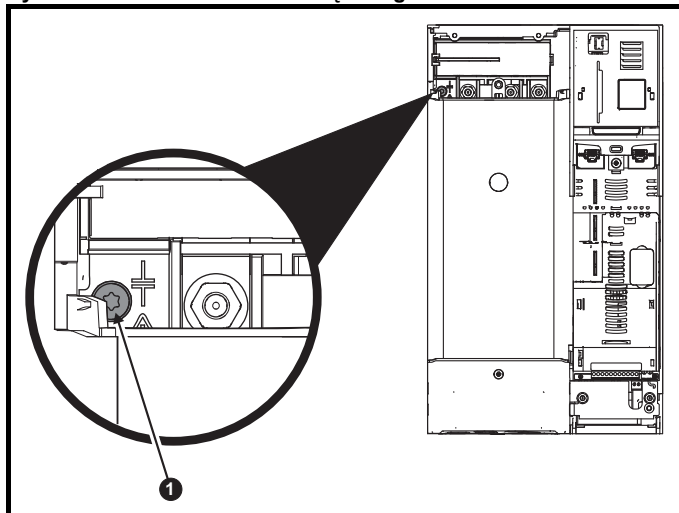
Rysunek 4-27 Demontaż wewnętrznego filtra EMC dla rozmiaru 5



Zdjąć trzy nakrętki M4 zacisków (1). Zdjąć pokrywę (2) w celu odsłonięcia śruby M4 Torx służącej do demontażu wewnętrznego filtra EMC.

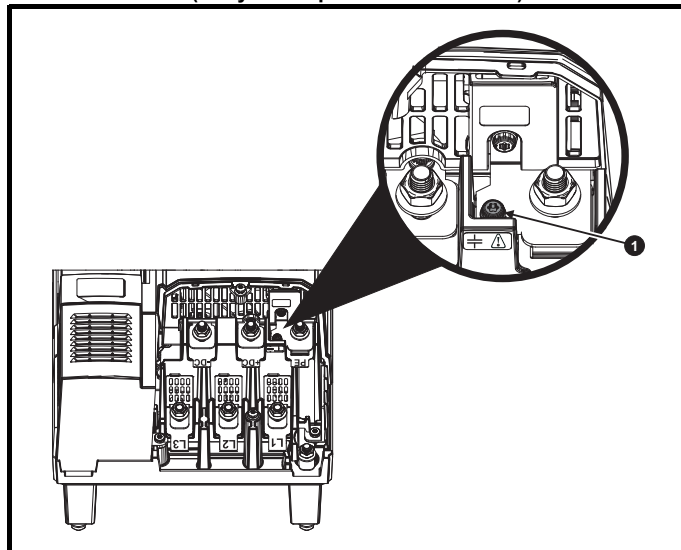
Na koniec wykręć śrubę M4 Torx służącą do demontażu wewnętrznego filtra EMC (3) w celu elektrycznego rozłączenia wewnętrznego filtra EMC.

Rysunek 4-28 Demontaż wewnętrznego filtra EMC dla rozmiaru 6



W celu elektrycznego odłączenia wewnętrznego filtra EMC wykręć śrubę w sposób pokazany powyżej (1).

Rysunek 4-29 Demontaż wewnętrznego filtra EMC dla rozmiarów 7 i 8 (na rysunku pokazano rozmiar 7)



W celu elektrycznego odłączenia wewnętrznego filtra EMC wykręć śrubę w sposób pokazany powyżej (1).

UWAGA

W przypadku rozmiaru 9E i 10 demontaż wewnętrznego filtra EMC nie jest możliwy.

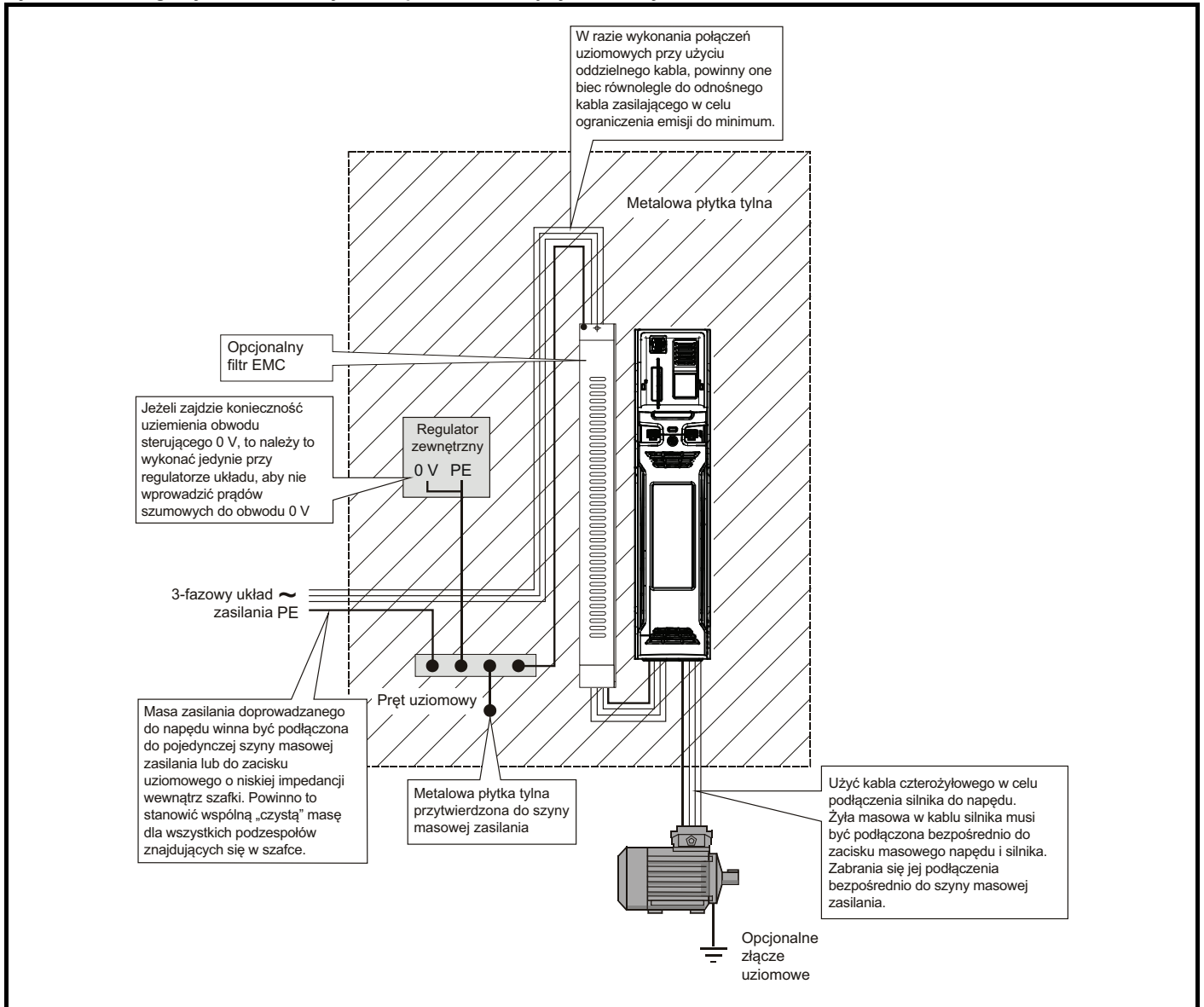
4.12.3 Wymagania ogólne w zakresie EMC

Złącze uziomowe (masowe)

Połączenia uziomowe należy wykonać zgodnie z Rysunek 4-30, na którym pokazano pojedynczy napęd z płytą tylną oraz z lub bez dodatkowej obudowy.

Rysunek 4-30 pokazuje sposób konfiguracji i ograniczenia do minimum emisji EMC w razie użycia nieekranowanego kabla silnika. Jednakże lepszym rozwiązaniem jest kabel ekranowany, który należy zainstalować zgodnie z opisem podanym w podrozdział 4.12.5 *Zgodność z rodzajowymi normami emisyjnymi* na stronie 87.

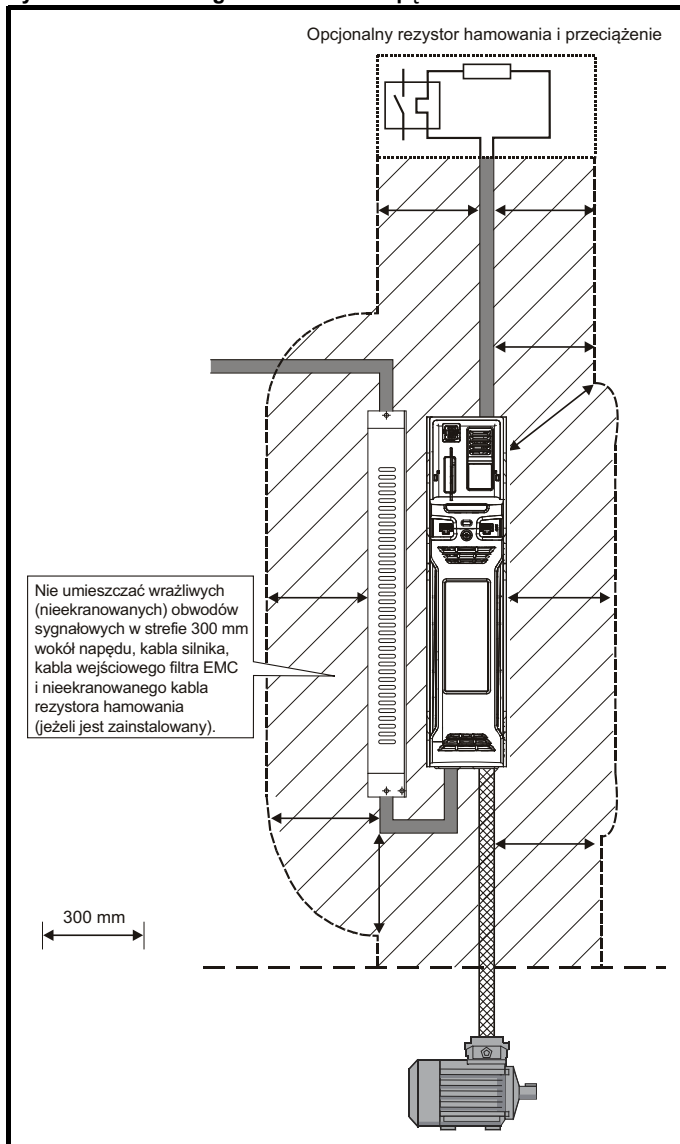
Rysunek 4-30 Ogólny układ obudowy EMC z pokazaniem złączy uziomowych



Rozmieszczenie kabli

Rysunek 4-31 wskazuje odległości, jakie należy zachować wokół napędu oraz powiązanych „hałaśliwych” przewodów zasilania dla wszystkich wrażliwych sygnałów sterujących/urządzeń.

Rysunek 4-31 Odległości dla kabli napędu



UWAGA

Wszelkie kable sygnałowe, które biegną wewnątrz kabla silnika (np. termistora silnika, hamulca silnika), będą odbierać prąd impulsowy poprzez reaktancję pojemnościową kabla. Ekran takich kabli sygnałowych muszą być połączone do masy w pobliżu kabla silnika, aby ten prąd szumowy nie rozszerzył się na cały układ sterujący.

Ekranowanie kabli urządzenia sprzężenia zwrotnego

Ekranowanie ma istotne znaczenie dla układów napędów PWM z uwagi na wysokie napięcia i prądy występujące w obwodzie wyjściowym (silnika), które cechuje bardzo szerokie spektrum częstotliwości, normalnie wynoszące od 0 do 20 MHz.

Poniższe wskazówki podzielono na dwie części:

1. Zapewnienie prawidłowego przesyłu danych bez zakłóceń ze strony szumu elektrycznego, czy to z wewnątrz napędu, czy też z zewnątrz.
2. Dodatkowe środki w celu zapobieżenia niepożądanym emisjom zakłóceń częstotliwości radiowej. Są one opcjonalne i wymagane jedynie wtedy, gdy dla układu określono specjalne wymagania w zakresie kontroli zakłóceń częstotliwości radiowej.

W celu zapewnienia prawidłowego przesyłu danych należy przestrzegać poniższych zaleceń:

Połączenia przelicznika:

- Użyć kabla w całości ekranowanego oraz skrętki dwużyłowej do przesyłania sygnałów przelicznika
- Podłączyć ekran kabla do złącza 0 V napędu jak najkrótszym przewodem (wielożyłowy przewód elastyczny)
- Zasadniczo nie zaleca się podłączania ekranu kabla do przelicznika. Jednakże w przypadku wyjątkowo wysokiego napięcia zakłócającego sygnału współbieżnego na korpusie przelicznika, podłączenie ekranu do korpusu może być pomocne. Wówczas należy koniecznie zapewnić minimalną długość wielożyłowych przewodów elastycznych na obu połączeniach ekranu, a także — jeżeli jest taka możliwość — zaciśnąć ekran kabla bezpośrednio na korpusie przelicznika oraz na konsoli uziomowej napędu.
- Zaleca się użycie jednego odcinka kabla. Jeżeli jednak nie ma możliwości użycia jednego odcinka, to należy zapewnić jak najmniejszą długość wielożyłowych przewodów elastycznych w połączeniach ekranowanych pomiędzy odcinkami.

Połączenia enkodera:

- Użyć kabla o odpowiedniej impedancji
- Użyć kabla o indywidualnie ekranowanych skrętkach dwużyłowych
- Połączyć ekrany kabla do 0 V przy napędzie oraz przy enkoderze, używając jak najkrótszych odcinków wielożyłowych przewodów elastycznych
- Zaleca się użycie jednego odcinka kabla. Jeżeli jednak nie ma możliwości użycia jednego odcinka, to należy zapewnić jak najmniejszą długość wielożyłowych przewodów elastycznych w połączeniach ekranowanych pomiędzy odcinkami. Zaleca się użycie metody łączenia wykorzystującej większe zaciski metalowe na zakończeniach ekranów kabli.

Powyższe dotyczy sytuacji, w której korpus enkodera jest odizolowany od silnika i obwód enkodera jest odizolowany od korpusu enkodera. Gdy nie ma zadanej izolacji pomiędzy obwodami enkodera i korpusem silnika, a także w razie wątpliwości, należy zastosować się do poniższego dodatkowego zalecenia. Zapewni to najlepszą możliwą odporność na zakłócenia.

- Ekran musi być przytwierdzone zaciskami bezpośrednio do korpusu enkodera (bez wielożyłowego przewodu elastycznego) oraz do konsoli uziomowej napędu. Można to osiągnąć poprzez zaciśnięcie poszczególnych ekranów lub zapewnienie dodatkowego ekranu całościowego, który zostanie zaciśnięty.

UWAGA

Wykonując połączenia enkodera, należy również stosować się do zaleceń producenta enkodera.

UWAGA

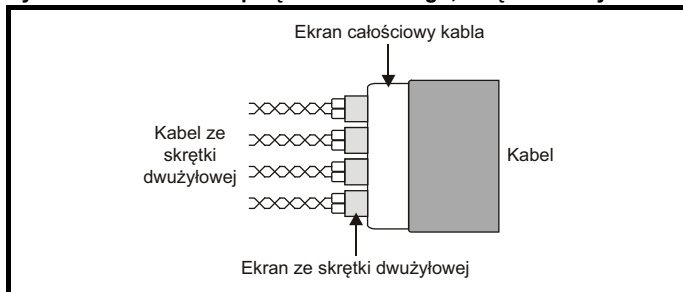
W celu zapewnienia maksymalnej odporności na zakłócenia dla każdego zastosowania należy użyć kabla podwójnie ekranowanego (patrz rysunek).

W niektórych przypadkach wystarczy pojedyncze ekranowanie każdej pary kabli sygnałowych różnicowych, czy też pojedynczego ekranu całościowego z oddzielnym ekranem dla połączeń termistora. W takich sytuacjach wszystkie ekrany winny być połączone do masy i 0 V z obu stron.

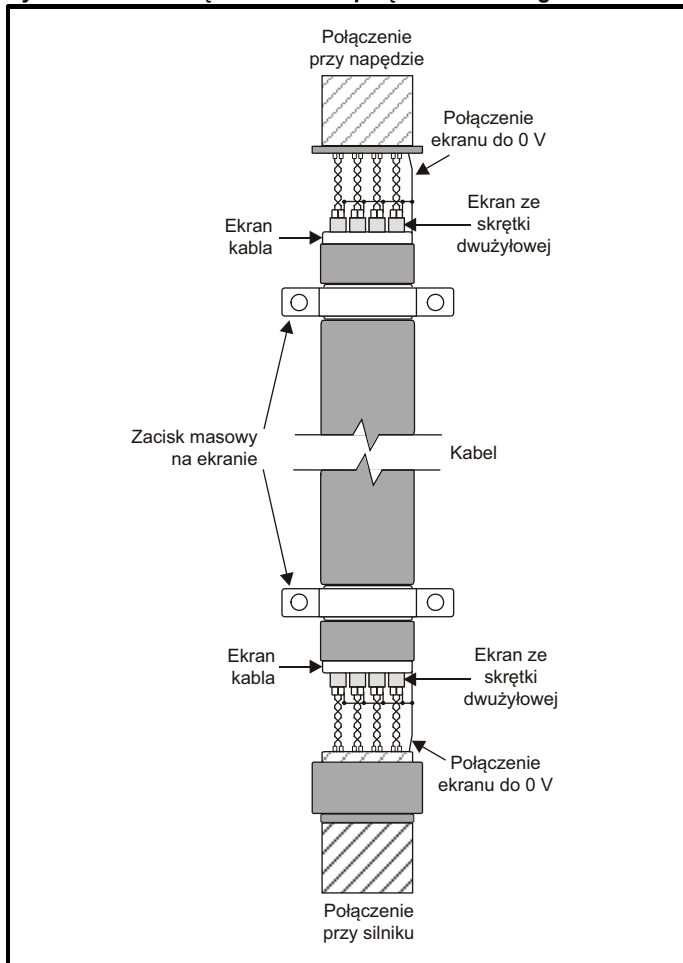
Jeżeli istnieje wymóg pozostawienia 0 V w stanie niepodłączonym, to należy koniecznie użyć kabla z indywidualnymi ekranami i ekranem całościowym.

Rysunek 4-32 i Rysunek 4-33 przedstawiają preferowaną konstrukcję kabla oraz metodą zaciskania. Zewnętrzna powłoka kabla powinna być odciągnięta na tyle, aby umożliwić instalację zacisku. Ekran nie może być uszkodzony lub otwarty w tym punkcie. Zaciski należy zainstalować w pobliżu napędu lub urządzenia sprzężenia zwrotnego, z połączeniami uziomowymi do płyty uziomowej lub podobnej metalowej powierzchni uziemiającej.

Rysunek 4-32 Kabel sprzężenia zwrotnego, skrętka dwużyłowa



Rysunek 4-33 Połączenia kabla sprzężenia zwrotnego



W celu zapewnienia tłumienia zakłóceń częstotliwości radiowej należy zastosować się do poniższych wskazówek:

- Użyć kabla z ekranem całościowym
- Zacisnąć ekran całościowy na uziomowych powierzchniach metalowych przy koderze oraz przy napędzie, w sposób opisany w Rysunek 4-33.

4.12.4 Zgodność z EN 61800-3:2004 (norma dla układów z napędem mechanicznym)

Spełnienie wymogów normy zależy od środowiska, w jakim napęd ma pracować:

Praca w środowisku pierwszym

Zastosować się do wskazówek podanych w podrozdziale 4.12.5 *Zgodność z rodzajowymi normami emisyjnymi* na stronie 87. Zawsze wymagany będzie zewnętrzny filtr EMC.



Jest to produkt klasy ograniczonego rozpraszania według normy IEC 61800-3.

PRZESTROGA

W środowisku mieszkalnym ten produkt może powodować zakłócenia radiowe, a wówczas na użytkownika może ciążyć wymóg podjęcia stosownych środków.

Praca w środowisku drugim

We wszystkich przypadkach należy koniecznie użyć ekranowanego kabla silnika, zaś filtr EMC jest wymagany dla wszystkich napędów o znamionowym prądzie wejściowym poniżej 100 A.

Napęd zawiera wbudowany filtr do podstawowej kontroli emisji. Niekiedy jednokrotne przeprowadzenie kabli silnika (U, V i W) przez ferrytowy pierścień zapewni utrzymanie zgodności dla większych długości kabli.

W przypadku dłuższych kabli silnika wymagany jest filtr zewnętrzny. Jeżeli wymagany jest filtr, to należy zastosować się do wskazówek podanych w podrozdziale 4.12.5 *Zgodność z rodzajowymi normami emisyjnymi* na stronie 87.

Jeżeli filtr nie jest wymagany, to należy zastosować się do wskazówek podanych w podrozdziale 4.12.3 *Wymagania ogólne w zakresie EMC* na stronie 84.



PRZESTROGA

Środowisko drugie zazwyczaj obejmuje przemysłowy układ zasilania niskonapięciowego, który nie zasila budynków mieszkalnych. Używanie napędu w takim środowisku bez zewnętrznego filtra EMC może spowodować zakłócenia pobliskich urządzeń elektronicznych, których wrażliwość nie została właściwie oceniona. Użytkownik winien podjąć działania korekcyjne w razie wystąpienia takiego problemu. Jeżeli konsekwencje nieoczekiwanych zakłóceń są poważne, to zaleca się zastosowanie wskazówek podanych w podrozdziale 4.12.5 *Zgodność z rodzajowymi normami emisyjnymi* na stronie 87.

Patrz podrozdział 12.1.27 *Kompatybilność elektromagnetyczna (EMC)* na stronie 293 w celu uzyskania dodatkowych informacji na temat zgodności z normami EMC oraz definicji środowisk.

Szczegółowa instrukcja oraz informacje na temat kompatybilności elektromagnetycznej zostały podane w *Arkuszu danych EMC*, który można otrzymać od dostawcy napędu.

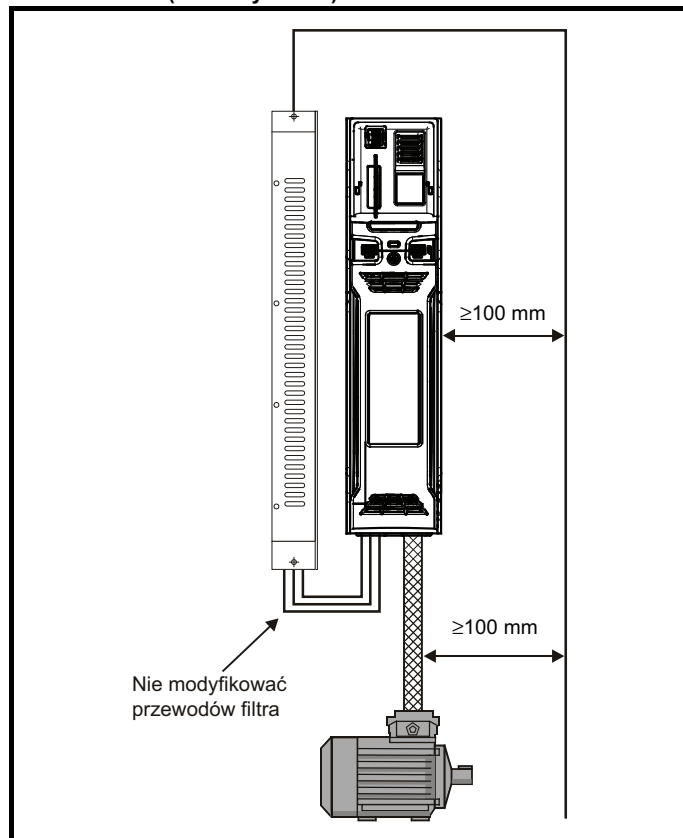
4.12.5 Zgodność z rodzajowymi normami emisyjnymi

Poniższe informacje dotyczą rozmiarów ram od 3 do 8.

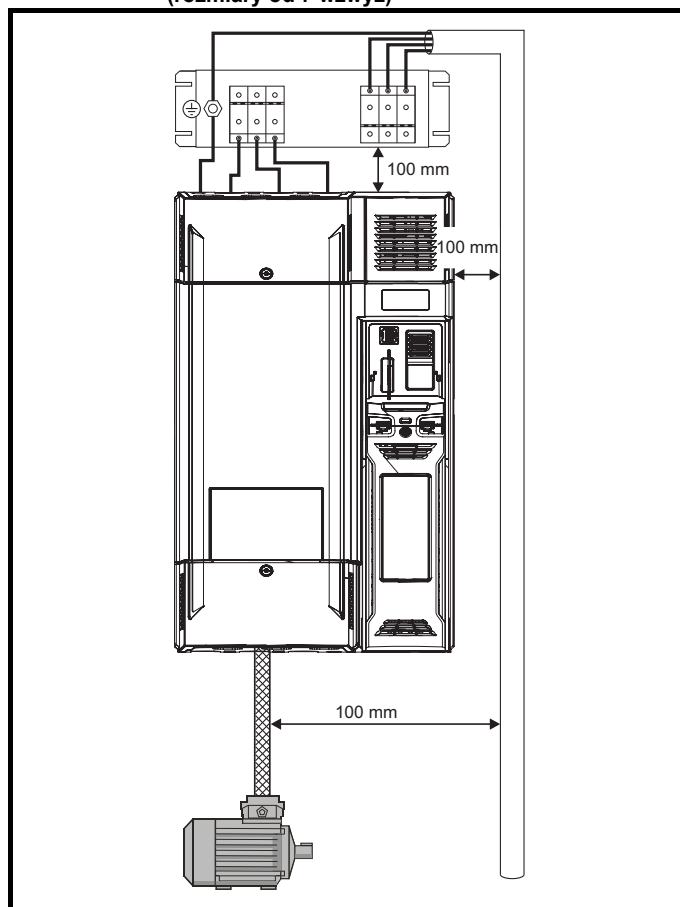
Użyć zalecanego filtra i ekranowanego kabla silnika. Stosować się do zasad rozplanowania podanych na Rysunku 4-34 i Rysunku 4-35.

Dopilnować, aby kable układu zasilania AC oraz uziemienia znalazły się w odległości co najmniej 100 mm od modułu zasilania i kabla silnika.

Rysunek 4-34 Odległości dla kabla układu zasilania i uziomowego (rozmiary 3 do 6)

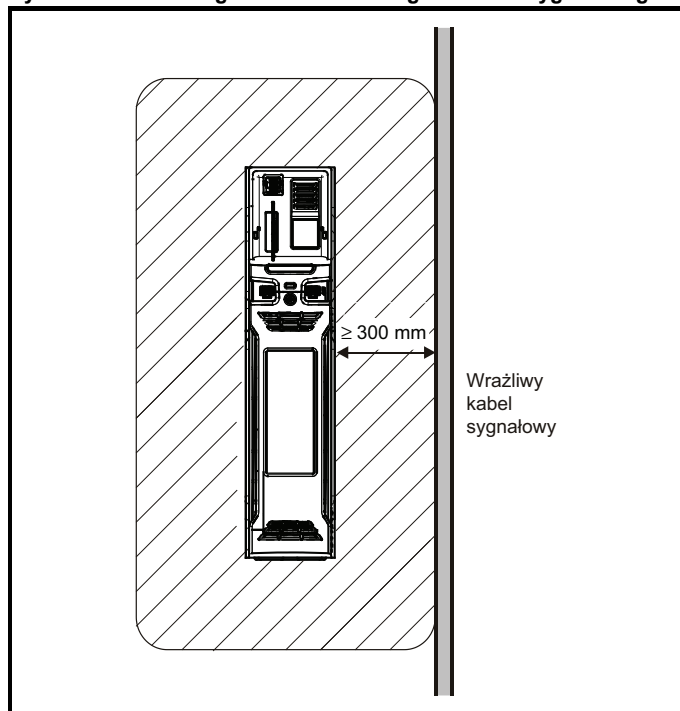


Rysunek 4-35 Odległości dla kabla układu zasilania i uziomowego (rozmiary od 7 wzwyż)



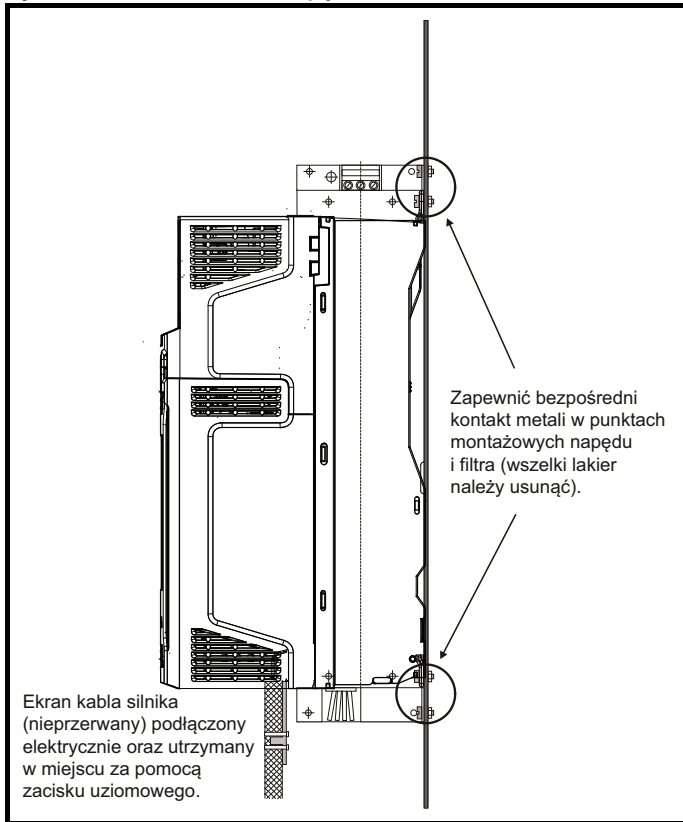
Dopilnować, aby kable układu zasilania AC oraz uziemienia znalazły się w odległości co najmniej 100 mm od modułu zasilania i kabla silnika.

Rysunek 4-36 Odległości dla wrażliwego obwodu sygnałowego



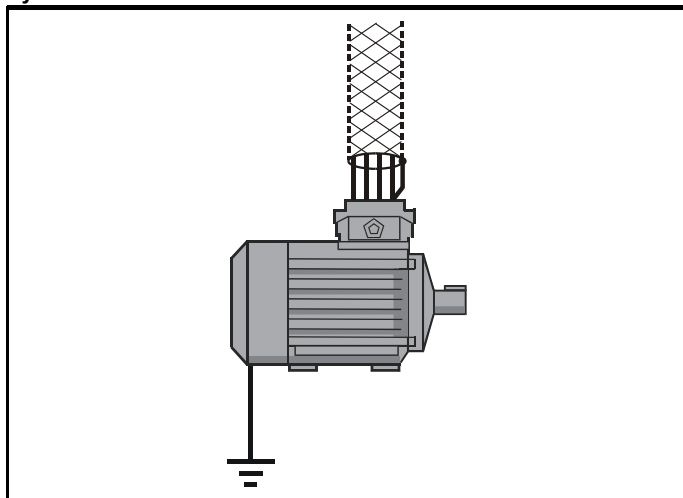
Nie umieszczać wrażliwych obwodów sygnałowych w odległości mniejszej niż 300 mm od obszaru bezpośrednio sąsiadującego z modułem zasilania. Zapewnić skuteczny uziem EMC.

Rysunek 4-37 Uziemienie napędu, ekranu kabla silnika i filtra



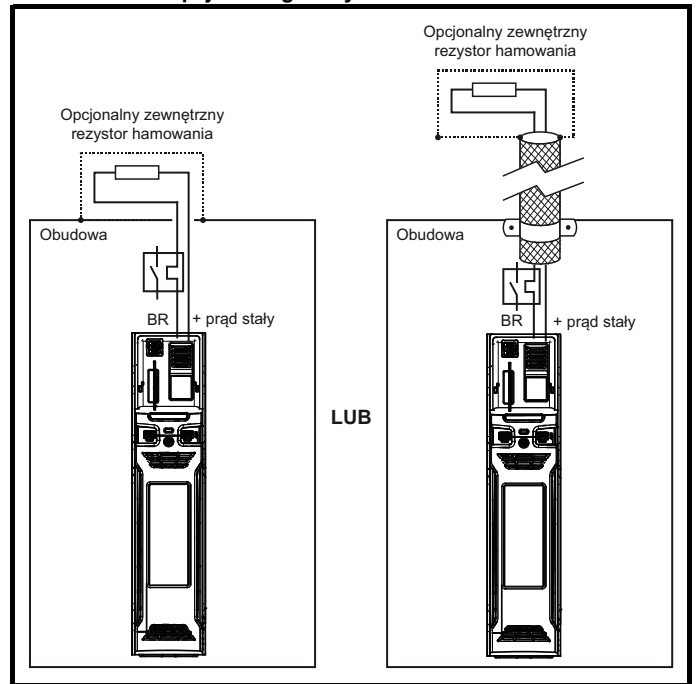
Podłączyć ekran kabla silnika do zacisku masowego ramy silnika stosując jak najkrótsze połączenie (maksymalnie 50 mm długości). Pełne, 360° zakończenie ekranu na obudowie zacisku silnika jest korzystne. Z punktu widzenia kompatybilności elektromagnetycznej to, czy kabel silnika zawiera wewnętrzny rdzeń uziomowy (bezpieczeństwa), jest bez znaczenia, podobnie jak zastosowanie oddzielnego zewnętrznego przewodu uziemiającego lub zapewnienie uziemienia poprzez sam ekran. Wewnętrzny rdzeń uziomowy przeniesie wysoki prąd szumowy, w związku z czym jego zakończenie powinno znaleźć się jak najbliżej zakończenia ekranu.

Rysunek 4-38 Uziemienie ekranu kabla silnika



Można użyć nieekranowanego oprzewodowania do opcjonalnego rezystora (lub rezystorów) hamowania, przy czym pod warunkiem, iż oprzewodowanie będzie biegło wewnątrz do obudowy. Zapewnić minimalną odległość 300 mm od oprzewodowania sygnałowego i oprzewodowania układu zasilania prądu przemiennego do zewnętrznego filtra EMC. Jeżeli nie można spełnić tego warunku, to należy bezwzględnie zastosować ekranowanie oprzewodowania.

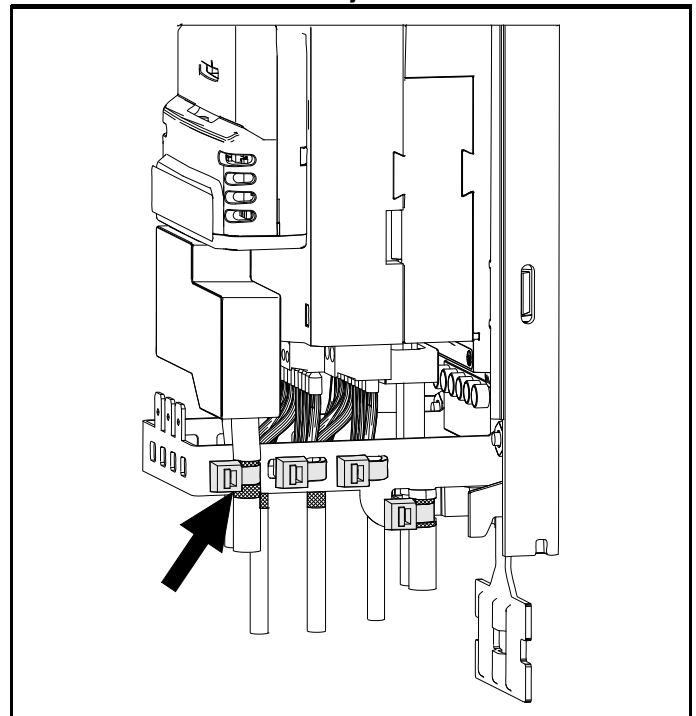
Rysunek 4-39 Wymagania w zakresie ekranowania dla opcjonalnego rezystora hamowania



Jeżeli oprzewodowanie sterujące ma opuścić obudowę, to musi być ekranowane, zaś ekran musi być przytwierdzony do napędu za pomocą konsoli uziomowej w sposób pokazany na Rysunek 4-40. Zdjąć zewnętrzną osłonę izolacyjną kabla w celu zapewnienia bezpośredniego kontaktu ekranu (lub ekranów) z konsolą, ale zachować integralność ekranu (lub ekranów) aż do zacisków.

Alternatywnie, okablowanie można przeprowadzić przez pierścień ferrytowy, numer katalogowy 3225-1004.

Rysunek 4-40 Uziemienie ekranów kabli sygnałowych za pomocą konsoli uziomowej



4.12.6 Różnice w przewodowaniu EMC

Wykonanie kabla silnika z kilku odcinków

Zaleca się, aby kabel silnika był pojedynczym odcinkiem kabla ekranowanego lub opancerzonego. W niektórych sytuacjach może zająć konieczność przzerwania kabla, dla przykładu w razie:

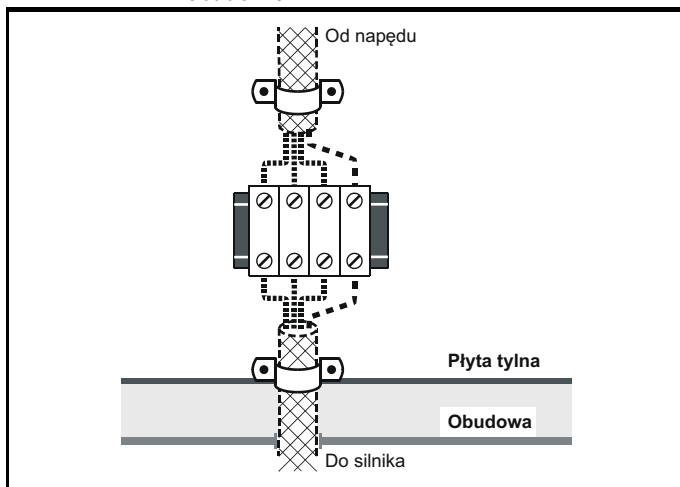
- Podłączenia kabla silnika do bloku zacisków w obudowie napędu
- Instalacji odłącznika silnika w celu zapewnienia bezpieczeństwa podczas wykonywania prac przy silniku

W tych przypadkach należy zastosować się do poniższych wytycznych.

Blok zacisków w obudowie

Ekran kabla silnika powinny być przytwierdzone do płyty tylnej za pomocą metalowych zacisków kablowych, które należy ustawić jak najbliższej bloku zacisków. Należy zapewnić jak najkrótszą długość przewodów zasilania oraz utrzymać wszystkie wrażliwe urządzenia i obwody w odległości co najmniej 0,3 m od bloku zacisków.

Rysunek 4-41 Podłączenie kabla silnika do bloku zacisków w obudowie



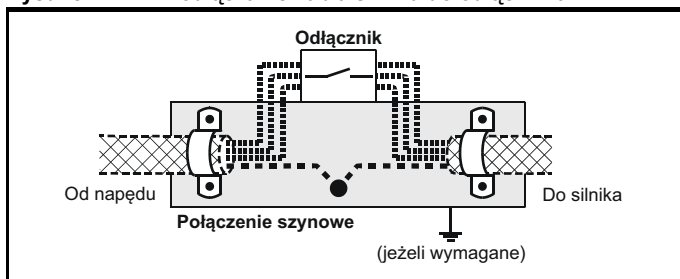
Używanie odłącznika silnika

Ekran kabla silnika powinny być podłączone jak najkrótszym przewodem o niskiej indukcyjności. Zaleca się użycie płaskiego, metalowego pręta łączącego; konwencjonalny przewód nie będzie odpowiedni.

Ekran musi być przytwierdzone bezpośrednio do pręta łączącego za pomocą niez izolowanych metalowych zacisków kablowych. Należy zapewnić jak najkrótszą długość odsłoniętych przewodów zasilania oraz utrzymać wszystkie wrażliwe urządzenia i obwody w odległości co najmniej 0,3 m.

Pręt łączący można uziemić o pobliską masę o niskiej impedancji, przykładowo o dużą konstrukcję metalową, która jest zespolona z masą napędu.

Rysunek 4-42 Podłączenie kabla silnika do odłącznika



Oporność udarowa obwodów sterujących — długie kable i połączenia na zewnątrz budynku

Porty wejścia/wyjścia dla obwodów sterujących zaprojektowano do zastosowań ogólnych w maszynach i małych układach bez żadnych specjalnych środków ostrożności.

Te obwody spełniają wymagania EN 61000-6-2:2005 (udar 1 kV), przy czym pod warunkiem, iż nie zastosowano uziemienia złącza 0 V.

W zastosowaniach, w których mogą być narażone na wysokoenergetyczne udary napięciowe, mogą być wymagane pewne środki specjalne w celu zapobieżenia awarii lub uszkodzeniu. Udary mogą być wywoływane przez pioruny lub poważne awarie zasilania w połączeniu z konfiguracjami uziomowymi, które umożliwiają powstanie wysokiej napięć przejściowych pomiędzy punktami nominalnie uziemionymi. Ryzyko jest szczególnie znaczne, gdy część obwodów znajduje się poza ochroną zapewnianą przez budynek.

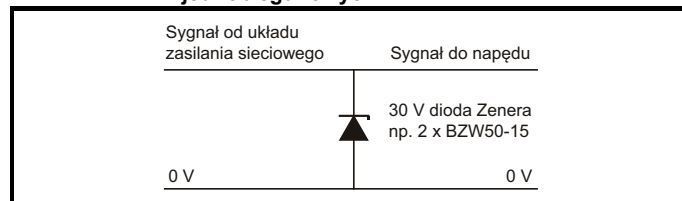
Zasadniczo, jeżeli obwody mają wyjść poza budynek, w którym znajduje się napęd, bądź jeśli ciągi kablowe w budynku przekraczają 30 m, zaleca się użycie pewnych dodatkowych środków ostrożności.

Należy zastosować jedno z poniższych rozwiązań:

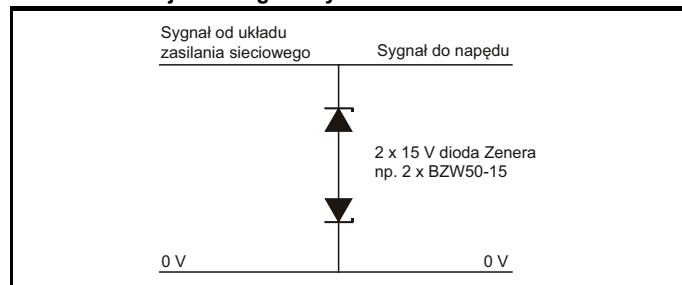
1. Izolację galwaniczną, tj. nie podłączać zacisku sterującego 0 V do masy. Unikać pętli w przewodowaniu sterującym, tj. dopilnować, aby każdemu przewodowi sterującemu towarzyszył odnośny przewód zwrotny (0 V).
2. Kabel ekranowany dodatkowo zespolony siłowo z masą. Ekran kabla może być podłączony do masy na obu końcach, ale ponadto przewody masowe z obu stron kabla muszą być zespolone ze sobą kablem masowym siłowym (ekwipotencjalny kabel zespalający) z polem przekroju poprzecznego wynoszącym co najmniej 10 mm², bądź równym dziesięciokrotności pola ekranu kabla sygnałowego, czy też w sposób zapewniający spełnienie zasad bezpieczeństwa zakładu. Dzięki temu prąd zakłóceniu lub udarowy przejdzie głównie przez kabel masowy, a nie przez ekran kabla sygnałowego. Jeżeli budynek lub zakład jest wyposażony we właściwie zaprojektowaną, wspólną sieć zespoloną, to ten środek ostrożności nie jest konieczny.
3. Dodatkowe tłumienie przepięciowe — dla wejść i wyjść analogowych i cyfrowych można podłączyć sieć diod Zenera lub dostępny w handlu tłumik udarowy, równoległe z obwodem wejściowym, w sposób pokazany na Rysunku 4-43 i Rysunku 4-44.

Jeżeli port cyfrowy doświadczy poważnego udaru, to może zadziałać jego wyłącznik ochronny (wylączenie spowodowane przeciążeniem wejścia/wyjścia). Aby kontynuować pracę po takim zdarzeniu, wyłącznik można zresetować automatycznie poprzez zadanie ustawieniu Pr 10.034 wartości 5.

Rysunek 4-43 Tłumienie udarów dla wejść i wyjść cyfrowych i jednobiegunowych



Rysunek 4-44 Tłumienie udarów dla wejść i wyjść analogowych i jednobiegunowych



Urządzenia do tłumienia udarów są oferowane jako moduły do montażu szynowego, m.in. przez firmę Phoenix Contact:

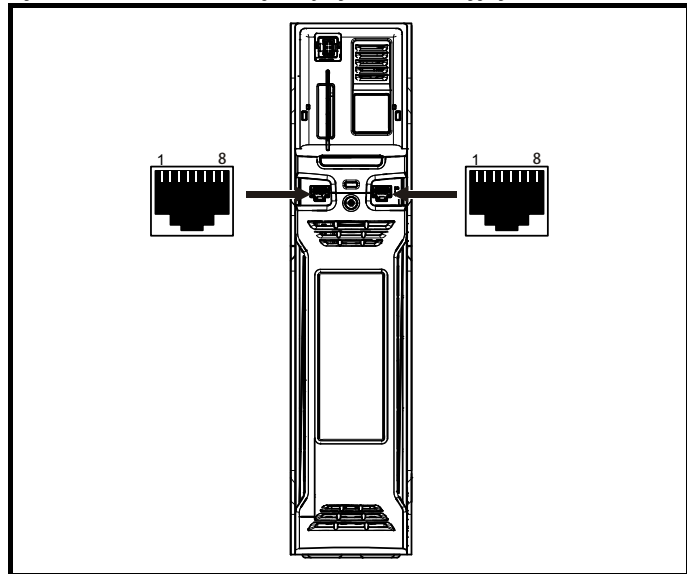
- Unipolarny TT-UKK5-D/24 DC
- Bipolarny TT-UKK5-D/24 AC

Te urządzenia nie nadają się do sygnałów enkodera lub szybkich sieci danych cyfrowych, gdyż reakcja pojemnościowa diod wywiera niekorzystny wpływ na sygnał. Większość enkoderów posiada galwaniczną izolację obwodu sygnałowego od ramy silnika, a wówczas nie są wymagane żadne środki ostrożności. Dla sieci danych należy przestrzegać zaleceń przygotowanych dla różnych rodzajów sieci.

4.13 Połączenia komunikacyjne

Napęd *Unidrive M700 / M702* obsługuje komunikację Ethernet Fieldbus, zaś napęd *Unidrive M701* udostępnia 2-przewodowy interfejs 485. Pozwala to w razie potrzeby wykonywać konfigurację, obsługę i monitoring przy użyciu komputera PC lub regulatora.

Rysunek 4-45 Lokalizacja złączy komunikacyjnych



4.13.1 Unidrive M700 / M702 — komunikacja Ethernet Fieldbus

Opcja Ethernet zapewnia dwa złącza RJ45 z przełącznikiem Ethernet do łatwego tworzenia sieci.

Obsługiwane są standardowe kable UTP (nieekranowana skrętka dwużyłowa) lub STP (ekranowana skrętka dwużyłowa). Zaleca się, aby w nowych instalacjach używano kabli zgodnych co najmniej ze specyfikacją CAT5e. Ponieważ napęd obsługuje funkcję „Auto crossover detection”, nie jest wymagany kabel krosowy.

UWAGA

Korpus złącza RJ45 jest odizolowany od 0 V zacisków sterujących napędem, ale równocześnie jest podłączony do masy.

4.13.2 Unidrive M701 485 — komunikacja szeregową

Opcja 485 zapewnia dwa równoległe złącza RJ45, które ułatwiają tworzenie układów łańcuchowych. Napęd obsługuje tylko protokół Modbus RTU. Patrz Tabela 4-28 w celu uzyskania szczegółowych informacji na temat połączeń.

UWAGA

Standardowe kable ethernetowe nie są zalecane do łączenia napędów w sieci 485, gdyż nie mają prawidłowych skrętek dwużyłowych do wtyków połączeniowych portu komunikacji szeregowej.

Tabela 4-28 Wtyki połączeniowe portu komunikacji szeregowej

Wtyk	Funkcja
1	120 Ω Rezystor obciążeniowy
2	RX TX
3	Izolowany 0 V
4	+24V (100 mA)
5	Izolowany 0 V
6	Aktywacja TX
7	RX\ TX\
8	RX\ TX\ (jeżeli wymagane są rezystory obciążeniowe, to podłączyć do wtyku 1)
Korpus	Izolowany 0 V

Minimalna liczba połączeń to 2, 3, 7 i ekran.

4.13.3 Unidrive M701 Izolacja portu komunikacji szeregowej 485

Port komputerowej komunikacji szeregowej jest podwójnie izolowany i spełnia wymagania dla SELV w EN 50178:1998.



OSTRZEŻENIE

W celu spełnienia wymagań dla SELV w IEC 60950 (sprzęt IT), wymagane jest uziemienie komputera sterującego. Alternatywnie, w razie użycia laptopa lub podobnego urządzenia, którego nie można uziemić, do przewodu komunikacyjnego należy dodać urządzenie odłączające.

Zaprojektowany został izolowany przewód komunikacji szeregowej, który służy do podłączania napędu do urządzeń informatycznych (takich jak laptopy); jest on dostępny u dostawcy napędu. Patrz niżej w celu uzyskania szczegółowych informacji:

Tabela 4-29 Szczegółowe dane dotyczące izolowanego przewodu komunikacji szeregowej

Numer części	Opis
4500-0096	Kabel komunikacyjny CT USB

Tzw. izolowany przewód komunikacji szeregowej posiada wzmocnioną izolację, zgodną z wymogami IEC 60950 dla wysokości nad poziomem morza do 3000 m.

4.14 Złącza sterujące

4.14.1 Unidrive M700/M701 złącza sterujące

Tabela 4-30 Złącza sterujące składają się z:

Funkcja	Liczba	Dostępne parametry sterujące	Numer zacisku
Różnicowe wejście analogowe	1	Tryb, korekcja, odwrócenie, skalowanie	5, 6
Jednostronne wejście analogowe	2	Tryb, korekcja, odwrócenie, skalowanie, punkt przeznaczenia	7, 8
Wyjście analogowe	2	Źródło, skalowanie	9, 10
Wejście cyfrowe	3	Punkt docelowy, odwrócenie, wybór logiki	27, 28, 29
Wejście/wyjście cyfrowe	3	Wybór trybu wejścia/wyjścia, punkt docelowy/źródło, odwrócenie, wybór logiki	24, 25, 26
Przełącznik	1	Źródło, odwrócenie	41, 42
Aktywacja napędu (SAFE TORQUE OFF)	1		31
Wyjście użytkownika +10 V	1		4
Wyjście użytkownika +24 V	1	Źródło, odwrócenie	22
0 V wspólne	6		1, 3, 11, 21, 23, 30
Wejście zewnętrzne +24 V	1	Punkt docelowy, odwrócenie	2

Klucz:

Parametr punktu docelowego:	Wskazuje parametr, który jest sterowany przez zacisk/funkcję
Parametry źródłowy:	Wskazuje parametr wyjściowy zacisku
Parametr trybu:	Analogowy — wskazuje tryb pracy zacisku, np. napięcie 0-10V, prąd 4-20 mA itp. Cyfrowy — wskazuje tryb pracy zacisku, tj. logikę dodatnią/ujemną (zacisk „Drive Enable” (Aktywacja napędu) jest ustawiony w logice dodatniej), otwarty kolektor.

Wszystkie funkcje zacisków analogowych można programować w menu 7.

Wszystkie funkcje zacisków cyfrowych (wraz z przełącznikiem) można programować w menu 8.



OSTRZEŻENIE

Obwody sterujące są odizolowane od obwodów zasilania w napędzie tylko za pomocą izolacji podstawowej (izolacja pojedyncza). Instalator musi dopilnować, żeby zewnętrzne obwody sterujące były odizolowane w sposób uniemożliwiający kontakt z ciałem człowieka, przy użyciu co najmniej jednej warstwy izolacji (izolacja dodatkowa) atestowanej dla napięcia zasilania przeniennoprądowego.



OSTRZEŻENIE

Jeżeli obwody sterujące mają być podłączone do innych obwodów sklasyfikowanych jako obwody napięcia bardzo niskiego bez uziemienia funkcjonalnego (SELV) (np. do komputera osobistego), to należy zapewnić dodatkową barierę izolującą w celu zachowania klasyfikacji SELV.



PRZESTROGA

Jeżeli dowolne wejścia cyfrowe (w tym wejście „Drive Enable”) są połączone równolegle z obciążeniem indukcyjnym (np. ze stycznikiem lub hamulcem silnika), to na cewce obciążenia należy użyć odpowiedniego tłumienia (np. diody lub warystora). W razie niezastosowania tłumienia, krótkie impulsy przepięciowe mogą uszkodzić cyfrowe wejścia i wyjścia napędu.



PRZESTROGA

Sprawdzić, czy logika jest prawidłowa dla wybranego obwodu sterującego. Wybór niewłaściwej logiki może doprowadzić do nieoczekiwanego uruchomienia silnika. Domyślnym ustawieniem dla napędu jest logika dodatnia.

UWAGA

Wszelkie kable sygnałowe, które biegają wewnątrz kabla silnika (np. termistora silnika, hamulca silnika), będą odbierać prąd impulsowy poprzez reakcję pojemnościową kabla. Ekrany takich kabli sygnałowych muszą być podłączone do masy w pobliżu punktu wyjścia kabla silnika, aby ten prąd szumowy nie rozszerzył się na cały układ sterujący.

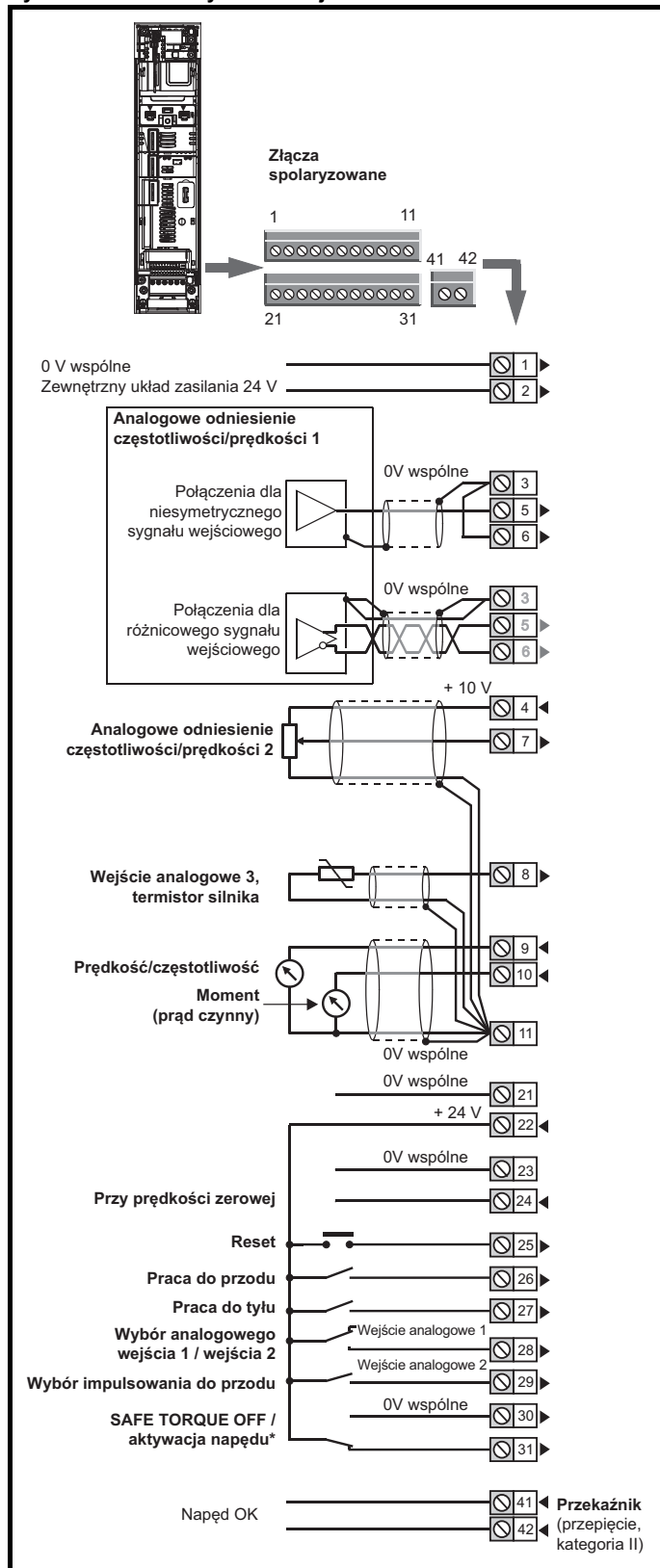
UWAGA

Zacisk „SAFE TORQUE OFF”/aktywacji napędu jest tylko wejściem logiki dodatniej. Ustawienie *Input Logic Polarity (Biegunowość logiki wejściowej)* (08.029) nie wywiera na niego wpływu.

UWAGA

Gdy tylko jest to możliwe, wspólnego 0 V od sygnałów analogowych nie należy podłączać do tego samego zacisku 0 V, co wspólne 0 V od sygnałów cyfrowych. Zaciski 3 i 11 powinny być używane do łączenia wspólnego 0 V sygnałów analogowych, a zaciski 21, 23 i 30 — do sygnałów cyfrowych. Zapobiegnie to małym spadkom napięcia na połączeniach zacisków, których skutkiem byłyby niedokładności w sygnałach analogowych.

Rysunek 4-46 Domyślne funkcje zacisków



* Zacisk „SAFE TORQUE OFF”/aktywacji napędu jest tylko wejściem logiki dodatniej.

4.14.2 Unidrive M700 / M701 specyfikacja zacisku sterującego

1	0 V wspólne
Funkcja	Złącze wspólne dla wszystkich urządzeń zewnętrznych

2	+24 V, wejście zewnętrzne
Funkcja	Zasilanie obwodu sterującego bez zasilania elementów silnopiędowych
Programowalność	Możliwość użycia jako wejścia cyfrowego, gdy używane jest zewnętrzne źródło zasilania 24 V
Próbka/aktualizacja	2 ms
Napięcie nominalne	+24,0 V, prąd stały
Minimalne ciągłe napięcie robocze	+19,2 V, prąd stały
Maksymalne ciągłe napięcie robocze	+28,0 V, prąd stały
Minimalne napięcie rozruchowe	21,6 V, prąd stały
Zalecane zasilanie	40 W, prąd stały 24 V (nominalnie)
Zalecany bezpiecznik	3A, 50 V (prąd stały)

3	0 V wspólne
Funkcja	Złącze wspólne dla wszystkich urządzeń zewnętrznych

4	Wyjście użytkownika +10 V
Funkcja	Zasilanie zewnętrzny urządzeń analogowych
Napięcie	10,2 V (nominalnie)
Tolerancja napięcia	±1%
Nominalny prąd wyjściowy	10 mA
Zabezpieczenie	Wartość graniczna prądu i wyłączenie awaryjne przy 30 mA

Odniesienie precyzyjne Wejście analogowe 1	
5	Wejście nieodwracające
6	Wejście odwracające
Funkcja domyślna	Odniesienie częstotliwości/ prędkości
Rodzaj wejścia	Dwubiegunowe analogowe napięcie różnicowe lub prąd różnicowy, wejście termistora
Tryb sterowany przez:	Pr 07.007
Praca w trybie napięcia	
Pełnozakresowy tryb napięcia	±10 V ±2%
Maksymalna korekcja	±10 mV
Maksimum absolutne zakres napięć	±36 V w stosunku do 0 V
Tryb roboczy wspólny, zakres napięć	±13 V w stosunku do 0 V
Rezystancja wejścia	≥100 kΩ
Monotoniczny	Tak (wraz z 0 V)
Strefa nieczułości	Brak (wraz z 0 V)
Mostki	Brak (wraz z 0 V)
Maksymalna korekcja	20 mV
Nieliniowość maksymalna	0,3% wejścia
Maksymalna asymetria wzmocnienia	0,5%
Szerokość pasma filtra wejścia, jednobiegunowe	~3 kHz
Praca w trybie prądu	
Zakresy prądu	0 do 20 mA ±5%, 20 do 0 mA ±5%, 4 do 20 mA ±5%, 20 do 4 mA ±5%
Maksymalna korekcja	250 μA
Absolutne napięcie maksymalne (polaryzacja zaporowa)	±36 V w stosunku do 0 V
Ekwiwalentna rezystancja wejścia	≤300 Ω
Absolutny prąd maksymalny	<30 mA
Praca w trybie wejścia termistora (w połączeniu z wejściem analogowym 3)	
Napięcie podwyższające	2,5 V
Rezystancja wartości granicznej wyłączenia	Zdefiniowane przez użytkownika w Pr 07.048
Rezystancja wykrywania zwarc	50 Ω ±40%
Wspólne dla wszystkich trybów	
Rozdzielczość	12 bitów (11 bitów plus znak)
Okres próbkowania/aktualizacji	250 μs z punktami docelowymi Pr 01.036 , Pr 01.037 , Pr 03.022 lub Pr 04.008 w trybach RFC-A i RFC-S. 4 ms dla trybu pętli otwartej i wszystkich innych punktów docelowych w trybach RFC-A lub RFC-S.

7 Wejście analogowe 2	
Funkcja domyślna	Odniesienie częstotliwości/prędkości
Rodzaj wejścia	Dwubiegunowe, niesymetryczne napięcie analogowe lub prąd jednobiegunowy
Tryb sterowany przez...	Pr 07.011
Praca w trybie napięcia	
Pełnozakresowy tryb napięcia	$\pm 10 \text{ V} \pm 2\%$
Maksymalna korekcja	$\pm 10 \text{ mV}$
Zakres absolutnego napięcia maksymalnego	$\pm 36 \text{ V}$ w stosunku do 0 V
Rezystancja wejścia	$\geq 100 \text{ k} \Omega$
Praca w trybie prądu	
Zakresy prądu	0 do 20 mA $\pm 5\%$, 20 do 0 mA $\pm 5\%$, 4 do 20 mA $\pm 5\%$, 20 do 4 mA $\pm 5\%$
Maksymalna korekcja	250 μA
Absolutne napięcie maksymalne (polaryzacja zaporowa)	$\pm 36 \text{ V}$ w stosunku do 0V
Absolutny prąd maksymalny	<30 mA
Ekwiwalentna rezystancja wejścia	$\leq 300 \Omega$
Wspólne dla wszystkich trybów	
Rozdzielczość	12 bitów (11 bitów plus znak)
Próbka/aktualizacja	250 μs z punktami docelowymi Pr 01.036, Pr 01.037 lub Pr 03.022, Pr 04.008 w trybach RFC-A or RFC-S. 4 ms dla trybu pętli otwartej i wszystkich innych punktów docelowych w trybach RFC-A lub RFC-S.

8 Wejście analogowe 3	
Funkcja domyślna	Wejście termistora
Rodzaj wejścia	Dwubiegunowe, niesymetryczne napięcie analogowe lub wejście termistora
Tryb sterowany przez...	Pr 07.015
Praca w trybie napięcia (ustawienie domyślne)	
Zakres napięć	$\pm 10 \text{ V} \pm 2\%$
Maksymalna korekcja	$\pm 10 \text{ mV}$
Zakres absolutnego napięcia maksymalnego	$\pm 36 \text{ V}$ w stosunku do 0 V
Rezystancja wejścia	$\geq 100 \text{ k} \Omega$
Praca w trybie wejścia termistora	
Obsługiwane rodzaje termistorów	Din 4408, KTY 84, PT100, PT 1000, PT 2000
Napięcie podwyższające	2,5 V
Rezystancja wartości granicznej wyłączenia	Zdefiniowane przez użytkownika w Pr 07.048
Rezystancja resetowania	Zdefiniowane przez użytkownika w Pr 07.048
Rezystancja wykrywania zwarcia	50 $\Omega \pm 40\%$
Wspólne dla wszystkich trybów	
Rozdzielczość	12 bitów (11 bitów plus znak)
Okres próbkowania/aktualizacji	4 ms

9 Wyjście analogowe 1	
10 Wyjście analogowe 2	
Zacisk 9, funkcja domyślna	OL> CZĘSTOTLIWOŚĆ silnika, sygnał wyjściowy RFC> PRĘDKOŚĆ, sygnał wyjściowy
Zacisk 10, funkcja domyślna	Prąd aktywny silnika
Rodzaj wyjścia	Dwubiegunowe, niesymetryczne napięcie analogowe
Praca w trybie napięcia (ustawienie domyślne)	
Zakres napięć	$\pm 10 \text{ V} \pm 5\%$
Maksymalna korekcja	$\pm 120 \text{ mV}$
Maksymalny prąd wyjściowy	<20 mA
Opór obciążenia	$\geq 1 \text{ k} \Omega$
Zabezpieczenie	Maksymalna ochrona przeciwzwarciowa 20 mA
Wspólne dla wszystkich trybów	
Rozdzielczość	10 bitów
Okres próbkowania/aktualizacji	250 μs (wyjście zmieni się tylko przy aktualizacji parametru źródłowego, jeżeli jest wolniejsze)

11 0 V wspólne	
Funkcja	Złącze wspólne dla wszystkich urządzeń zewnętrznych

21 0 V wspólne	
Funkcja	Złącze wspólne dla wszystkich urządzeń zewnętrznych

22 Wyjście użytkownika + 24 V (wybieralne)	
Zacisk 22, funkcja domyślna	Wyjście użytkownika +24 V
Programowalność	Można ją włączać i wyłączać, aby działała na zasadzie wejścia cyfrowego (tylko logika dodatnia) poprzez ustawienie źródła Pr 08.028 i odwrócenia źródła Pr 08.018
Nominalny prąd wyjściowy	100 mA w połączeniu z DIO3
Maksymalny prąd wyjściowy	100 mA 200 mA (sumarycznie, wraz ze wszystkimi wej.-wyj. cyfrowymi)
Zabezpieczenie	Wartość graniczna prądu i wyłączenia
Okres próbkowania/aktualizacji	2 ms po konfiguracji jako wyjście (wyjście zmieni się tylko przy aktualizacji tempa parametru źródłowego jeśli jest wolniejszy)

23 0 V wspólne	
Funkcja	Złącze wspólne dla wszystkich urządzeń zewnętrznych

Patrz podrozdział 4.16 **SAFE TORQUE OFF (STO)** na stronie 103 w celu uzyskania dodatkowych informacji.

24	Cyfrowe I/O 1
25	Cyfrowe I/O 2
26	Cyfrowe I/O 3
Zacisk 24, funkcja domyślna	Wyjście „AT ZERO SPEED”
Zacisk 25, funkcja domyślna	Wejście „DRIVE RESET”
Zacisk 26, funkcja domyślna	Wejście „RUN FORWARD”
Typ	Wejścia cyfrowe logiki dodatniej lub ujemnej, wyjścia źródła logiki dodatniej
Tryb wejścia/wyjścia sterowany przez	Pr 08.031 , Pr 08.032 i Pr 08.033
Praca jako wejście	
Tryb logiki sterowany przez	Pr 08.029
Zakres absolutnego przyłożonego napięcia maksymalnego	-3 V do +30 V
Impedancja	>2 mA przy 15 V z IEC 61131-2, typ 1, 6,6 kΩ
Wartości graniczne wejścia	10 V ±0,8 V z IEC 61131-2, typ 1
Praca jako wyjście	
Nominalny maksymalny prąd wyjściowy	100 mA (DIO1 i 2 połączone) 100 mA (DIO3 & 24V w połączeniu z wyjściem użytkownika)
Maksymalny prąd wyjściowy	100 mA 200 mA (sumarycznie, wraz ze wszystkimi wej.-wyj. cyfrowymi)
Wspólne dla wszystkich trybów	
Zakres napięć	0 V do +24 V
Okres próbkowania/aktualizacji	2 ms (wyjście zmieni się tylko przy aktualizacji tempa parametru źródłowego jeśli jest wolniejszy)

27	Wejście cyfrowe 4
28	Wejście cyfrowe 5
Zacisk 27, funkcja domyślna	Wejście „RUN REVERSE”
Zacisk 28, funkcja domyślna	Wybór analogowego WEJŚCIA 1/ WEJŚCIA 2
Typ	Wejścia cyfrowe logiki ujemnej lub dodatniej
Tryb logiki sterowany przez.	Pr 08.029
Zakres napięć	0 V do +24 V
Zakres absolutnego przyłożonego napięcia maksymalnego	-3 V do +30 V
Impedancja	>2 mA przy 15 V z IEC 61131-2, typ 1, 6,6 kΩ
Wartości graniczne wejścia	10 V ±0,8 V z IEC 61131-2, typ 1
Okres próbkowania/aktualizacji	250 μs przy konfiguracji jako wejście z punktami docelowymi Pr 06.035 lub Pr 06.036 . 600μs przy konfiguracji jako wejście z punktami docelowymi Pr 06.029 . 2 ms we wszystkich pozostałych przypadkach.


29	Wejście cyfrowe 6
Zacisk 29, funkcja domyślna	Wejście „JOG SELECT”
Typ	Wejścia cyfrowe logiki ujemnej lub dodatniej
Tryb logiki sterowany przez	Pr 08.029
Zakres napięć	0 V do +24 V
Zakres absolutnego przyłożonego napięcia maksymalnego	-3 V do +30 V
Impedancja	>2 mA przy 15 V z IEC 61131-2, typ 1, 6,6 kΩ
Wartości graniczne wejścia	10 V ±0,8 V z IEC 61131-2, typ 1
Okres próbkowania/aktualizacji	2 ms

30	0 V wspólne
Funkcja	Złącze wspólne dla wszystkich urządzeń zewnętrznych

31	Funkcja „SAFE TORQUE OFF” (aktywacja napędu)
Typ	Wejście cyfrowe wyłącznik logiki dodatniej
Zakres napięć	0 V do +24 V
Absolutne przyłożone napięcie maksymalne	30 V
Wartość graniczna logiki	10 V ±5 V
Napięcie maksymalne stanu niskiego do dezaktywacji SIL3 i PL e	5 V
Impedancja	>4 mA przy 15 V z IEC 61131-2, typ 1, 3,3 kΩ
Prąd maksymalny stanu niskiego do dezaktywacji SIL3 i PL e	0,5 mA
Czas reakcji	Nominalny: 8 ms Maksymalny: 20 ms
Funkcja „SAFE TORQUE OFF” może być używana w zastosowaniach z zakresem bezpieczeństwa w celu zapobieżenia generowaniu przez napęd momentu obrotowego w silniku do wysokiego poziomu całkowitości. Projektant układu jest odpowiedzialny za zapewnienie bezpieczeństwa kompletnego układu oraz zgodności jego projektu z odpowiednimi normami bezpieczeństwa. Jeżeli funkcja „SAFE TORQUE OFF” nie jest wymagana, to ten zacisk jest używany do aktywacji napędu.	

41	42	Styki przekaźnikowe
Funkcja domyślna	Wskaźnik OK napędu	
Napięcie znamionowe styku	Prąd przemienny 240 V, przepięcie instalacji kategoria II	
Maksymalny prąd znamionowy styku	2 A prąd przemienny 240 V 4 A prąd stały 30 V, obciążenie rezystancyjne 0,5 A prąd stały 30 V, obciążenie indukcyjne (L/R = 40 ms)	
Minimalna zalecana wartość znamionowa styku	12V 100 mA	
Typ przekaźnika	Normalnie otwarty	
Domyślny stan styku	Zamknięty, gdy przyłożone jest zasilanie i napęd OK	
Okres aktualizacji	4 ms	

51	0 V
52	+24 V, prąd stały
Rozmiar 6	
Nominalne napięcie robocze	24,0 V, prąd stały
Minimalne ciągłe napięcie robocze	18,6 V, prąd stały
Maksymalne ciągłe napięcie robocze	28,0 V, prąd stały
Minimalne napięcie rozruchowe	18,4 V, prąd stały
Maksymalne wymagane zasilanie	40 W
Zalecany bezpiecznik	4 A przy 50 V (prąd stały)
Rozmiary od 7 do 10	
Nominalne napięcie robocze	24,0 V, prąd stały
Minimalne ciągłe napięcie robocze	19,2 V, prąd stały
Maksymalne ciągłe napięcie robocze	30 V (prąd stały) (IEC), 26 V (prąd stały) (UL)
Minimalne napięcie rozruchowe	21,6 V, prąd stały
Maksymalne wymagane zasilanie	60 W
Zalecany bezpiecznik	4 A przy 50 V (prąd stały)

 OSTRZEŻENIE	<p>Aby zapobiec niebezpieczeństwu wybuchu pożaru w razie awarii, w obwodzie przekaźnikowym należy zainstalować bezpiecznik lub inne zabezpieczenie przeciążeniowe.</p>
---	--

4.14.3 Unidrive M702 złącza sterujące

Tabela 4-31 Złącza sterujące składają się z:

Funkcja	Liczba	Dostępne parametry sterujące	Numer zacisku
Wejście cyfrowe	2	Punkt docelowy, odwrócenie, wybór logiki	7, 8
Wejście/wyjście cyfrowe	2	Wybór trybu wejścia/wyjścia, punkt docelowy/źródło, odwrócenie, wybór logiki	4, 5
Przełącznik	1	Źródło, odwrócenie	41, 42
Aktywacja napędu (SAFE TORQUE OFF)	2		11, 13
Wyjście użytkownika +24 V	1	Źródło, odwrócenie	2
0 V wspólne	5		1, 3, 6, 10, 12
Wejście zewnętrzne +24 V	1	Punkt docelowy, odwrócenie	9

Klucz:

Parametr punktu docelowego:	Wskazuje parametr, który jest sterowany przez zacisk/funkcję
Parametry źródłowy:	Wskazuje parametr wyjściowy zacisku
Parametr trybu:	Cyfrowy — wskazuje tryb pracy zacisku, tj. logikę dodatnią/ujemną (zacisk „Drive Enable” (Aktywacja napędu) jest ustawiony w logice dodatniej), otwarty kolektor.

Wszystkie funkcje zacisków cyfrowych (wraz z przełącznikiem) można programować w menu 8.

OSTRZEŻENIE Obwody sterujące są odizolowane od obwodów zasilania w napędzie tylko za pomocą izolacji podstawowej (izolacja pojedyncza). Instalator musi dopilnować, żeby zewnętrzne obwody sterujące były odizolowane w sposób uniemożliwiający kontakt z ciałem człowieka, przy użyciu co najmniej jednej warstwy izolacji (izolacja dodatkowa) atestowanej dla napięcia zasilania prądu przemiennego.

OSTRZEŻENIE Jeżeli obwody sterujące mają być podłączone do innych obwodów sklasyfikowanych jako obwody napięcia bardzo niskiego bez uziemienia funkcjonalnego (SELV) (np. do komputera osobistego), to należy zapewnić dodatkową barierę izolującą w celu zachowania klasyfikacji SELV.

PRZESTROGA Jeżeli dowolne wejścia cyfrowe (w tym wejście „Drive Enable”) są połączone równolegle z obciążeniem indukcyjnym (np. ze stycznikiem lub hamulcem silnika), to na cewce obciążenia należy użyć odpowiedniego tłumienia (np. diody lub warystora). W razie niezastosowania tłumienia, krótkie impulsy napięciowe mogą uszkodzić cyfrowe wejścia i wyjścia napędu.

PRZESTROGA Sprawdzić, czy logika jest prawidłowa dla wybranego obwodu sterującego. Wybór niewłaściwej logiki może doprowadzić do nieoczekiwanej aktywacji silnika. Domyślnym ustawieniem dla napędu jest logika dodatnia.

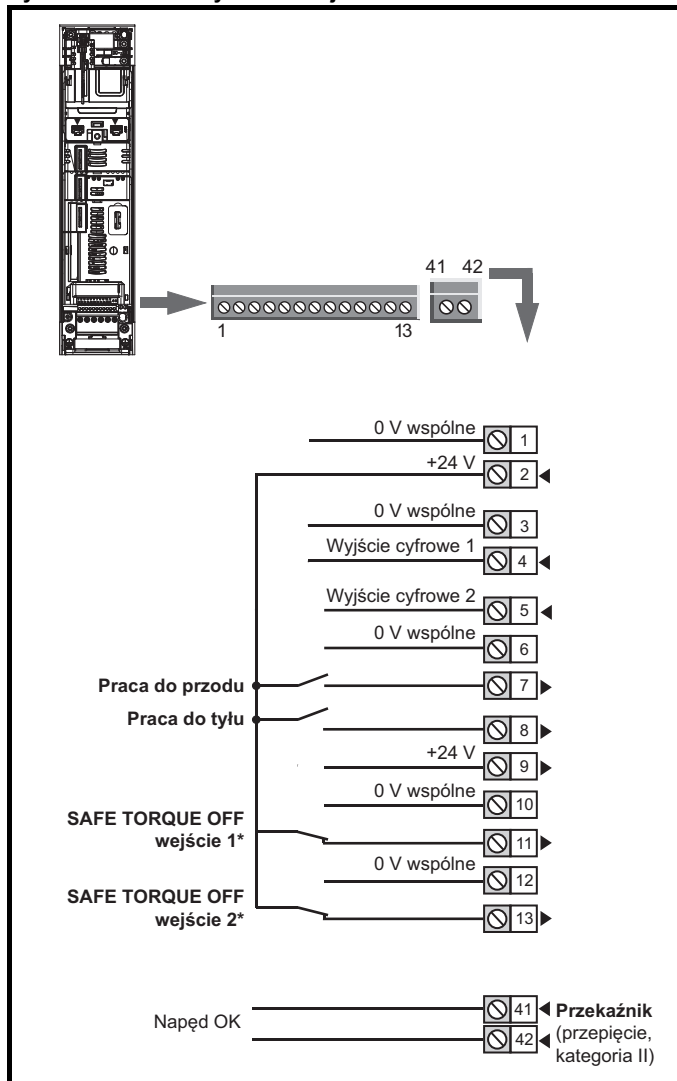
UWAGA

Wszelkie kable sygnałowe, które biegną wewnątrz kabla silnika (np. termistora silnika, hamulca silnika), będą odbierać prąd impulsowy poprzez reakcję pojemnościową kabla. Ekrany takich kabli sygnałowych muszą być podłączone do masy w pobliżu punktu wyjścia kabla silnika, aby ten prąd szumowy nie rozszerzył się na cały układ sterujący.

UWAGA

Zacisk „SAFE TORQUE OFF”/aktywacji napędu jest tylko wejściem logiki dodatniej. Ustawienie *Input Logic Polarity (Biegunowość logiki wejściowej)* (08.029) nie wywiera na niego wpływu.

Rysunek 4-47 Domyślne funkcje zacisków



Zacisk „SAFE TORQUE OFF”/aktywacji napędu jest tylko wejściem logiki dodatniej.

4.14.4 Unidrive M702 specyfikacja zacisku sterującego

1	0 V wspólne
Funkcja	Złącze wspólne dla wszystkich urządzeń zewnętrznych

2	Wyjście użytkownika + 24 V (wybieralne)
Zacisk 2, funkcja domyślna	Wyjście użytkownika +24 V
Programowalność	Można ją włączać i wyłączać, aby działała na zasadzie wejścia cyfrowego (tylko logika dodatnia) poprzez ustawienie źródła dodatnia) poprzez ustawienie źródła Pr 08.028 i odwrócenia źródła Pr 08.018
Nominalny prąd wyjściowy	100 mA
Maksymalny prąd wyjściowy	100 mA 200 mA (sumarycznie, wraz ze wszystkimi wej.-wyj. cyfrowymi)
Zabezpieczenie	Wartość graniczna prądu i wyłączenia
Okres próbkowania/aktualizacji	2 ms po konfiguracji jako wyjście (wyjście zmieni się tylko przy aktualizacji tempa parametru źródłowego jeśli jest wolniejszy)

3	0 V wspólne
Funkcja	Złącze wspólne dla wszystkich urządzeń zewnętrznych

4	Wyjście cyfrowe 1
5	Wyjście cyfrowe 2
Zacisk 4, funkcja domyślna	Wyjście „AT ZERO SPEED”
Zacisk 5, funkcja domyślna	
Typ	Wyjścia źródłowe napięcia logiki dodatniej
Tryb wejścia/wyjścia sterowany przez...	Pr 08.031 , Pr 08.032
Praca jako wejście	
Tryb logiki sterowany przez...	Pr 08.029
Zakres absolutnego przyłożonego napięcia maksymalnego	-3 V do +30 V
Impedancja	>2 mA przy 15 V z IEC 61131-2, typ 1, 6,6 kΩ
Wartości graniczne wejścia	10 V ±0,8 V z IEC 61131-2, typ 1
Praca jako wyjście	
Nominalny maksymalny prąd wyjściowy	100 mA (DIO1 i 2 połączone)
Maksymalny prąd wyjściowy	100 mA 200 mA (sumarycznie, wraz ze wszystkimi wej.-wyj. cyfrowymi)
Wspólne dla wszystkich trybów	
Zakres napięć	0 V do +24 V
Okres próbkowania/aktualizacji	2 ms (wyjście zmieni się tylko przy aktualizacji tempa parametru źródłowego jeśli jest wolniejszy)

6	0 V wspólne
Funkcja	Złącze wspólne dla wszystkich urządzeń zewnętrznych

7	Wejście cyfrowe 4
8	Wejście cyfrowe 5
Zacisk 7, funkcja domyślna	Wejście „RUN FORWARD”
Zacisk 8, funkcja domyślna	Wejście „RUN REVERSE”
Typ	Wejścia cyfrowe logiki ujemnej lub dodatniej
Tryb logiki sterowany przez...	Pr 08.029
Zakres napięć	0 V do +24 V
Zakres absolutnego przyłożonego napięcia maksymalnego	-3 V do +30 V
Impedancja	>2 mA przy 15 V z IEC 61131-2, typ 1, 6,6 kΩ
Wartości graniczne wejścia	10 V ±0,8 V z IEC 61131-2, typ 1
Okres próbkowania/aktualizacji	250 μs przy konfiguracji jako wejście z punktami docelowymi Pr 06.035 lub Pr 06.036 . 600 μs przy konfiguracji jako wejście z punktami docelowymi Pr 06.029 . 2 ms we wszystkich pozostałych przypadkach.

9	+24 V, wejście zewnętrzne
Funkcja	Zasilanie obwodu sterującego bez zasilania elementów silnopiędowych
Programowalność	Możliwość użycia jako wejścia cyfrowego, gdy używane jest zewnętrzne źródło zasilania stałoprądowego 24 V
Okres próbkowania/aktualizacji	2 ms
Napięcie nominalne	+24,0 V, prąd stały
Minimalne ciągłe napięcie robocze	+19,2 V, prąd stały
Maksymalne ciągłe napięcie robocze	+28,0 V, prąd stały
Minimalne napięcie rozruchowe	21,6 V, prąd stały
Zalecane zasilanie	40 W, prąd stały 24 V (nominalnie)
Zalecany bezpiecznik	3A, 50 V (prąd stały)

10	0 V wspólne
Funkcja	Złącze wspólne dla wszystkich urządzeń zewnętrznych


12	0 V wspólne
Funkcja	Złącze wspólne dla wszystkich urządzeń zewnętrznych

11	Funkcja „SAFE TORQUE OFF”, wejście 1 (aktywacja napędu)
13	Funkcja „SAFE TORQUE OFF”, wejście 2 (aktywacja napędu)
Typ	Wejście cyfrowe wyłącznie logiki dodatniej
Zakres napięć	0 V do +24 V
Absolutne przyłożone napięcie maksymalne	30 V
Wartość graniczna logiki	10 V ±5 V
Napięcie maksymalne stanu niskiego do dezaktywacji SIL3 i PL e	5 V
Impedancja	>4 mA przy 15 V z IEC 61131-2, typ 1, 3,3 kΩ
Prąd maksymalny stanu niskiego do dezaktywacji SIL3 i PL e	0,5 mA
Czas reakcji	Nominalny: 8 ms Maksymalny: 20 ms
Funkcja „SAFE TORQUE OFF” może być używana w zastosowaniach z zakresu bezpieczeństwa w celu zapobieżenia generowaniu przez napęd momentu obrotowego w silniku do wysokiego poziomu całkowitości. Projektant układu jest odpowiedzialny za zapewnienie bezpieczeństwa kompletnego układu oraz zgodności jego projektu z odpowiednimi normami bezpieczeństwa. Jeżeli funkcja „SAFE TORQUE OFF” nie jest wymagana, to te zaciski są używane do aktywacji napędu.	

Patrz podrozdział 4.16 **SAFE TORQUE OFF (STO)** na stronie 103 w celu uzyskania dodatkowych informacji.

41	Styki przekaźnikowe
42	
Funkcja domyślna	Wskaźnik OK napędu
Napięcie znamionowe styku	Prąd przemienny 240 V, przepięcie instalacji kategoria II
Maksymalny prąd znamionowy styku	2 A prąd przemienny 240 V 4 A prąd stały 30 V, obciążenie rezystancyjne 0,5 A prąd stały 30 V, obciążenie indukcyjne (L/R = 40 ms)
Minimalna zalecana wartość znamionowa styku	12V 100 mA
Typ przekaźnika	Normalnie otwarty
Domyślny stan styku	Zamknięty, gdy przyłożone jest zasilanie i napęd OK
Okres aktualizacji	4 ms

51	0 V
52	+24 V, prąd stały
Rozmiar 6	
Nominalne napięcie robocze	24,0 V, prąd stały
Minimalne ciągle napięcie robocze	18,6 V, prąd stały
Maksymalne ciągle napięcie robocze	28,0 V, prąd stały
Minimalne napięcie rozruchowe	18,4 V, prąd stały
Maksymalne wymagane zasilanie	40 W
Zalecany bezpiecznik	4 A przy 50 V (prąd stały)
Rozmiary od 7 do 10	
Nominalne napięcie robocze	24,0 V, prąd stały
Minimalne ciągle napięcie robocze	19,2 V, prąd stały
Maksymalne ciągle napięcie robocze	30 V (prąd stały) (IEC), 26 V (prąd stały) (UL)
Minimalne napięcie rozruchowe	21,6 V, prąd stały
Maksymalne wymagane zasilanie	60 W
Zalecany bezpiecznik	4 A przy 50 V (prąd stały)



OSTRZEŻENIE Aby zapobiec niebezpieczeństwu wybuchu pożaru w razie awarii, w obwodzie przekaźnikowym należy zainstalować bezpiecznik lub inne zabezpieczenie przeciążeniowe.

4.15 Złącza sprzężenia zwrotnego położenia

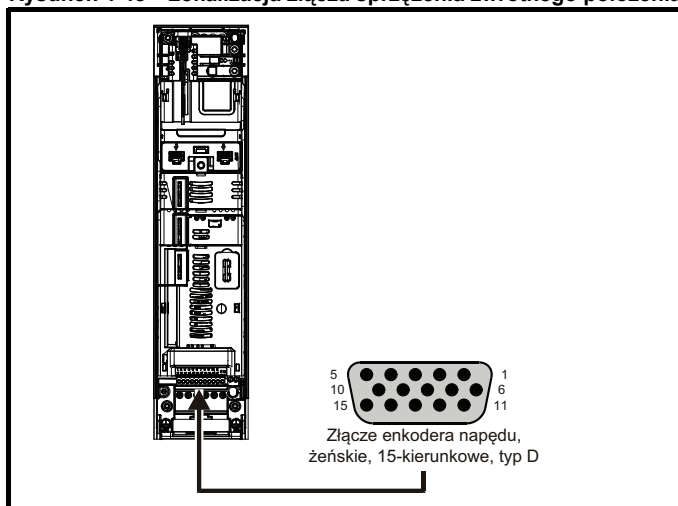
Poniższe funkcje są obsługiwane poprzez 15-kierunkowe złącze typu D wysokiej gęstości na napędzie:

- Dwa interfejsy sprzężenia zwrotnego położenia (P1 i P2).
- Jedno wyjście symulacji enkodera.
- Dwa wejścia aktywujące zatrzymanie (wejścia znacznikowe).
- Jedno wejście termistora.

Interfejs położenia P1 jest zawsze dostępny, ale dostępność interfejsu położenia P2 i wyjścia symulacji enkodera zależy od urządzenia sprzężenia zwrotnego położenia zastosowanego w interfejsie położenia P1, jak pokazano w Tabeli 4-34.

4.15.1 Lokalizacja złącza sprzężenia zwrotnego położenia

Rysunek 4-48 Lokalizacja złącza sprzężenia zwrotnego położenia



4.15.2 Kompatybilne urządzenia sprzężenia zwrotnego położenia

Tabela 4-32 Urządzenia sprzężenia zwrotnego obsługiwane przez interfejs położenia P1

Typ enkodera	Ustawienie Pr 3.038
Kwadratowe enkodery inkrementalne z lub bez impulsu znakującego	AB (0)
Kwadratowe enkodery inkrementalne z sygnałami komutacji UVW do położenia absolutnego dla silników na magnesy trwałe z lub bez impulsu znakującego	AB Servo (3)
Enkodery inkrementalne ruchu do przodu/do tyłu z lub bez impulsu znakującego	FR (2)
Kwadratowe enkodery inkrementalne ruchu do przodu/do tyłu z sygnałami komutacji UVW do położenia absolutnego dla silników na magnesy trwałe z lub bez impulsu znakującego	FR Servo (5)
Enkodery inkrementalne częstotliwości i kierunku z lub bez impulsu znakującego	FD (1)
Enkodery inkrementalne częstotliwości i kierunku z sygnałami komutacji UVW do położenia absolutnego dla silników na magnesy trwałe z lub bez impulsu znakującego	FD Servo (4)
Enkodery inkrementalne Sincos	SC (6)
Enkodery inkrementalne Sincos z sygnałami komutacji	SC Servo (12)
Enkodery Heidenhain Sincos z komunikacją EnDat do położenia absolutnego	SC EnDat (9)
Enkodery Stegmann Sincos z komunikacją Hiperface do położenia absolutnego	SC Hiperface (7)
Enkodery Sincos z komunikacją SSI do położenia absolutnego	SC SSI (11)
Enkodery inkrementalne Sincos z położeniem absolutnym do pojedynczych sygnałów sinusowych i cosinusowych	SC SC (15)
Enkodery SSI (kod Gray'a lub binarny)	SSI (10)
Enkodery obsługujące wyłącznie komunikację EnDat	EnDat (8)
Enkodery obsługujące wyłącznie komunikację BiSS* (aktualnie nieobsługiwane)	BiSS (13)
Przelicznik	Przelicznik (14)
Enkodery obsługujące wyłącznie komutację UVW* (aktualnie nieobsługiwane)	Tylko komutacja (16)

* To urządzenie sprzężenia zwrotnego zapewnia sprzężenie zwrotne bardzo niskiej rozdzielczości i nie powinno być używane do zastosowań wymagających wysokiego poziomu wydajności.

Tabela 4-33 Urządzenia sprzężenia zwrotnego obsługiwane przez interfejs położenia P2

Typ enkodera	Ustawienie Pr 3.138
Kwadratowe enkodery inkrementalne z lub bez impulsu znakującego	AB (1)
Enkodery inkrementalne częstotliwości i kierunku z lub bez impulsu znakującego	FD (2)
Enkodery inkrementalne ruchu do przodu/do tyłu z lub bez impulsu znakującego	FR (3)
Enkodery obsługujące wyłącznie komunikację EnDat	EnDat (4)
Enkodery SSI (kod Gray'a lub binarny)	SSI (5)
Enkodery obsługujące wyłącznie komunikację BiSS* (aktualnie nieobsługiwane)	BiSS (6)

Tabela 4-34 przedstawia możliwe konfiguracje różnych urządzeń sprzężenia zwrotnego podłączonych do interfejsów położenia P1 i P2 oraz dostępność wyjścia symulacji enkodera.

Tabela 4-34 Dostępność interfejsu sprzężenia zwrotnego położenia P2 oraz wyjścia symulacji enkodera

Funkcje		
Interfejs sprzężenia zwrotnego położenia P1	Interfejs sprzężenia zwrotnego położenia P2	Wyjście symulacji enkodera
AB Servo FD Servo FR Servo SC Servo SC SC Tylko komutacja	Brak	Brak
AB FD FR SC Przelicznik SC Hiperface	AB, FD, FR EnDat, BiSS, SSI	Brak
	Brak	Pełne
SC EnDat SC SSI	AB, FD, FR (Bez wejścia impulsu znakującego Z)	Brak
	EnDat, BiSS, SSI (z wejściem zatrzymania)	
	Brak	Bez wejścia impulsu znakującego Z
EnDat BiSS SSI	AB, FD, FR EnDat, BiSS, SSI	Brak
	Brak	Pełne
	EnDat, BiSS, SSI	Bez wejścia impulsu znakującego Z

Priorytet interfejsów sprzężenia zwrotnego położenia i wyjścia symulacji enkodera na 15-kierunkowym typu D jest przydzielany w następującej kolejności, od najwyższego priorytetu do najniższego.

- Interfejs położenia P1 (najwyższy priorytet)
- Wyjście symulacji enkodera
- Interfejs położenia P2 (najniższy priorytet)

Dla przykładu, w razie wyboru urządzenia sprzężenia zwrotnego położenia typu AB Servo dla interfejsu położenia P1, zarówno wyjście symulacji enkodera, jak i interfejs położenia P2 nie będą dostępne, gdyż to urządzenie wykorzystuje wszystkie połączenia 15-kierunkowego złącza typu D. Ponadto, w razie wyboru urządzenia sprzężenia zwrotnego położenia typu AB dla interfejsu położenia P1, gdy Pr 03.085 jest ustawione na ważne źródło dla wyjścia symulacji enkodera, interfejs położenia P2 nie będzie dostępny.

W zależności od rodzaju urządzenia użytego dla interfejsu położenia P1, wyjście symulacji enkodera może nie obsługiwać wyjścia impulsu znakującego (np. urządzenia typu SC EnDat lub SC SSI).

Pr 03.086 pokazuje status wyjścia symulacji enkodera ze wskazaniem, czy wyjście jest nieaktywne, czy żaden impuls znakujący nie jest dostępny, czy też dostępna jest pełna symulacja enkodera.

UWAGA

W razie wspólnego używania interfejsów położenia P1 i P2 oraz wyjścia symulacji enkodera, interfejs położenia P2 wykorzystuje alternatywne połączenia na 15-kierunkowym złączu typu D.

Pr 03.172 pokazuje status interfejsu położenia P2 oraz wskazuje, czy dla interfejsu położenia P2 nie są używane połączenia alternatywne.

4.15.3 Szczegółowe dane dotyczące złącza sprzężenia zwrotnego położenia

Tabela 4-35 Szczegółowe dane dotyczące złącza sprzężenia zwrotnego położenia P1

Interfejs sprzężenia zwrotnego położenia P1 Pr 03.038	Połączenia														
	1	2	3	4	5	6	7	8	9	10	11	12	13	14	15
AB (0)	A	A\	B	B\	Z	Z\									
FD (1)	F	F\	D	D\	Z	Z\									
FR (2)	F	F\	R	R\	Z	Z\									
AB Servo (3)	A	A\	B	B\	Z	Z\	U	U\	V	V\	W	W\			
FD Servo (4)	F	F\	D	D\	Z	Z\	U	U\	V	V\	W	W\			
FR Servo (5)	F	F\	R	R\	Z	Z\	U	U\	V	V\	W	W\			
SC (6)	A (Cos)	A\ (Cos\)	B (Sin)	B\ (Sin\)	Z	Z\									
SC Hiperface (7)	Cos	Cosref	Sin	Sinref	DANE	DANE\									
EnDat (8)	DANE	DANE\	CLK	CLK\	Zatrzymanie	Zatrzymanie\							+V	0V	Th
SC EnDat (9)	A	A\	B	B\	DANE	DANE\					CLK	CLK\			
SSI (10)	DANE	DANE\	CLK	CLK\	Zatrzymanie	Zatrzymanie\									
SC SSI (11)	A (Cos)	A\ (Cos\)	B (Sin)	B\ (Sin\)	DANE	DANE\					CLK	CLK\			
SC Servo (12)	A (Cos)	A\ (Cos\)	B (Sin)	B\ (Sin\)	Z	Z\	U	U\	V	V\	W	W\			
BiSS (13)	DANE	DANE\	CLK	CLK\	Zatrzymanie	Zatrzymanie\									
Przelicznik (14)	Cos H	Cos L	Sin H	Sin L	Ref H	Ref L									
SC SC (15)	A (Cos)	A\ (Cos\)	B (Sin)	B\ (Sin\)	Z	Z\	C*1	C*1	D*2	D*2	Zatrzymanie 2	Zatrzymanie 2\			
Tylko komutacja (16)							U	U\	V	V\	W	W\			

* 1 — Jedna fala sinusowa na obrót

* 2 — Jedna fala kosinusowa na obrót

Pola szare są przeznaczone dla połączeń sprzężenia zwrotnego położenia P2 lub wyjść symulacji enkodera.

UWAGA

Zatrzymanie i Zatrzymanie\ na zaciskach 5 i 6 są przeznaczone dla Wejścia zatrzymania 1. Zatrzymanie2 i Zatrzymanie2\ na zaciskach 11 i 12 są przeznaczone dla Wejścia zatrzymania 2.

Tabela 4-36 Szczegółowe informacje dotyczące złącza sprzężenia zwrotnego położenia P2 i wyjścia symulacji enkodera

Interfejs sprzężenia zwrotnego położenia P1 Pr 03.038	Interfejs sprzężenia zwrotnego położenia P2 Pr 03.138	Wyjście symulacji enkodera	Połączenia							
			5	6	7	8	9	10	11	12
AB (0) FD (1) FR (2) SC (6) SC Hiperface (7) Przelicznik (14)	AB (1)	Nieaktywne* ¹			A	A\	B	B\	Z	Z\
	FD (2)				F	F\	D	D\	Z	Z\
	FR (3)				F	F\	R	R\	Z	Z\
	EnDat (4) SSI (5) BiSS (6)				DANE	DANE\	CLK	CLK\	Zatrzy- manie 2	Zatrzy- manie 2\
	Brak (0)	AB			Asim	Asim\	Bsim	Bsim\	Zsim	Zsim\
		FD			Fsim	Fsim\	Dsim	Dsim\	Zsim	Zsim\
		FR			Fsim	Fsim\	Rsim	Rsim\	Zsim	Zsim\
		SSI			DATAsim	DATAsim\	CLKsim	CLKsim\		
SC EnDat (9) SC SSI (11)	AB (1)	Nieaktywne* ¹			A	A\	B	B\		
	FD (2)				F	F\	D	D\		
	FR (3)				F	F\	R	R\		
	EnDat (4) SSI (5) BiSS (6)				DANE	DANE\	CLK	CLK\		
	Brak (0)	AB			Asim	Asim\	Bsim	Bsim\		
		FD			Fsim	Fsim\	Dsim	Dsim\		
		FR			Fsim	Fsim\	Rsim	Rsim\		
		SSI			DATAsim	DATAsim\	CLKsim	CLKsim\		
EnDat (8) SSI (10) BiSS (13)	AB (1)	Nieaktywne* ¹			A	A\	B	B\	Z	Z\
	FD (2)				F	F\	D	D\	Z	Z\
	FR (3)				F	F\	R	R\	Z	Z\
	EnDat (4) SSI (5) BiSS (6)				DANE	DANE\	CLK	CLK\	Zatrzy- manie 2	Zatrzy- manie 2\
	Brak (0)	AB			Asim	Asim\	Bsim	Bsim\	Zsim	Zsim\
		FD			Fsim	Fsim\	Dsim	Dsim\	Zsim	Zsim\
		FR			Fsim	Fsim\	Rsim	Rsim\	Zsim	Zsim\
		SSI			DATAsim	DATAsim\	CLKsim	CLKsim\		
EnDat (8) SSI (10) BiSS (13) (bez żadnych wejść Zatrzymania)	EnDat (4) SSI (5) BiSS (6)	AB	DANE	DANE\	Asim	Asim\	Bsim	Bsim\	CLK	CLK\
		FD	DANE	DANE\	Fsim	Fsim\	Dsim	Dsim\	CLK	CLK\
		FR	DANE	DANE\	Fsim	Fsim\	Rsim	Rsim\	CLK	CLK\
		SSI	DANE	DANE\	DATAsim	DATAsim\	CLKsim	CLKsim\	CLK	CLK\

*¹ Wyjście symulacji enkodera jest nieaktywne w razie ustawienia Pr 03.085 na zero.

UWAGA

Rezystory obciążeniowe są zawsze aktywne dla interfejsu położenia zwrotnego P2. Wykrywanie zerwań przewodów nie jest dostępne w razie używania urządzeń sprzężenia zwrotnego położenia typu AB, FD lub FR na interfejsie położenia P2.

4.15.4 Specyfikacja zacisku sprzężenia zwrotnego położenia

1	A, F, Cosref, Dane, Cos H
2	A\, F\ Cosref\, Dane\, Cos L
AB (0), FD (1), FR (2), AB Servo (3), FD Servo(4), FR Servo (5)	
Typ	Odbiorniki różnicowe EIA 485
Maksymalna częstotliwość wejściowa	500 kHz
Obciążenie linii	
Podzespoły końca linii	120 Ω (przełączalne)
Zakres trybu roboczego wspólnego	-7 V do +12 V
SC Hiperface (7), SC EnDat (9), SC SSI (11), SC Servo (12), SC SC (15)	
Typ	Napięcie różnicowe
Maksymalny poziom sygnału	1,25 V całkowity (sin względem sinref oraz cos względem cosref)
Maksymalna częstotliwość wejściowa	Patrz Tabela 4-37
Maksymalne przyłożone napięcie różnicowe oraz zakres napięcia trybu wspólnego	±4 V
Rozdzielczość: Częstotliwość fali sinusowej może wynieść maksymalnie 500 kHz, jednakże rozdzielczość zostanie obniżona przy wysokiej częstotliwości. Tabela 4-37 pokazuje liczbę bitów informacji interpolowanych przy różnych częstotliwościach oraz dla różnych poziomów napięcia przy porcie enkodera napędu	
EnDat (8), SSI (10), BISS (13)	
Typ	Odbiorniki różnicowe EIA 485
Maksymalna częstotliwość wejściowa	4 MHz
Obciążenie linii	
Podzespoły końca linii	120 Ω (przełączalne)
Zakres trybu roboczego wspólnego	-7 V do +12 V
Przelicznik (14)	
Typ	Sygnał sinusoidalny 2 Vrms
Częstotliwość robocza	6–8 kHz
Napięcie wejściowe	0,6 Vrms
Wspólne dla wszystkich	
Absolutne maksymalne przyłożone napięcie względem 0 V	-9 V do 14 V

3	B, D, R Sinref, Zegar, Sin H
4	B\, D\, R\, Sinref\, Zegar\, Sin L
AB (0), FD (1), FR (2), AB Servo (3), FD Servo(4), FR Servo (5)	
Typ	Odbiorniki różnicowe EIA 485
Maksymalna częstotliwość wejściowa	500 kHz
Obciążenie linii	
Podzespoły końca linii	120 Ω (przełączalne)
Zakres trybu roboczego wspólnego	-7 V do +12 V
SC Hiperface (7), SC EnDat (9), SC SSI (11), SC Servo (12), SC SC (15)	
Typ	Napięcie różnicowe
Maksymalny poziom sygnału	1,25 V całkowity (sin względem sinref oraz cos względem cosref)
Maksymalna częstotliwość wejściowa	Patrz Tabela 4-37
Maksymalne przyłożone napięcie różnicowe oraz zakres napięcia trybu wspólnego	±4 V
Rozdzielczość: Częstotliwość fali sinusowej może wynieść maksymalnie 500 kHz, jednakże rozdzielczość zostanie obniżona przy wysokiej częstotliwości. Tabela 4-37 pokazuje liczbę bitów informacji interpolowanych przy różnych częstotliwościach oraz dla różnych poziomów napięcia przy porcie enkodera napędu	
EnDat (8), SSI (10), BISS (13)	
Typ	Odbiorniki różnicowe EIA 485
Maksymalna częstotliwość wejściowa	4 MHz
Obciążenie linii	
Podzespoły końca linii	120 Ω (przełączalne)
Zakres trybu roboczego wspólnego	-7 V do +12 V
Przelicznik (14)	
Typ	Sygnał sinusoidalny 2 Vrms
Częstotliwość robocza	6–8 kHz
Napięcie wejściowe	0,6 Vrms
Wspólne dla wszystkich	
Absolutne maksymalne przyłożone napięcie względem 0 V	-9 V do 14 V

5	Z, Dane, Zatrzymanie, Ref H
6	ZI, DaneI, ZatrzymanieI, Ref L
AB (0), FD (1), FR (2), AB Servo (3), FD Servo(4), FR Servo (5), SC SC (15)	
Typ	Odbiorniki różnicowe EIA 485
Maksymalna częstotliwość wejściowa	512 kHz
Obciążenie linii	
Podzespoły końca linii	120 Ω (przełączalne)
Zakres trybu roboczego wspólnego	-7 V do +12 V
SC Hiperface (7), SC EnDat (9), SC SSI (11), SC Servo (12)	
Typ	Odbiorniki różnicowe EIA 485
Maksymalna częstotliwość wejściowa	4 MHz
Obciążenie linii	
Podzespoły końca linii	120 Ω (przełączalne)
Zakres trybu roboczego wspólnego	-7 V do +12 V
EnDat (8), SSI (10), BiSS (13)	
Typ	Odbiorniki różnicowe EIA 485
Maksymalna częstotliwość wejściowa	4 MHz
Obciążenie linii	
Podzespoły końca linii	120 Ω (przełączalne)
Zakres trybu roboczego wspólnego	-7 V do +12 V
Przelicznik (14)	
Typ	Napięcie różnicowe
Napięcie nominalne	0 – 2 Vrms w zależności od przekładni zwojowej
Częstotliwość robocza	6–8 kHz
Obciążenie linii	
Wspólne dla wszystkich	
Absolutne maksymalne przyłożone napięcie względem 0 V	-9 V do 14 V

7	U, C, nieużywane, nieużywane
8	UI, CI, nieużywane, nieużywane
AB Servo (3), FD Servo(4), FR Servo (5), SC Servo (12)	
Typ	Odbiorniki różnicowe EIA 485
Maksymalna częstotliwość wejściowa	512 kHz
Obciążenie linii	
Podzespoły końca linii	120 Ω (przełączalne)
Zakres trybu roboczego wspólnego	-7 V do +12 V
SC SC (15)	
Typ	Napięcie różnicowe
Maksymalny poziom sygnału	1,25 V całkowity (sin względem sinref oraz cos względem cosref)
Maksymalna częstotliwość wejściowa	Patrz Tabela 4-37
Maksymalne przyłożone napięcie różnicowe oraz zakres napięcia trybu wspólnego	±4 V
EnDat (8), SSI (10), BiSS (13)	
Nieużywane	
Przelicznik (14)	
Nieużywane	
Wspólne dla wszystkich	
Absolutne maksymalne przyłożone napięcie względem 0 V	-9 V do 14 V

9	V, D, nieużywane, nieużywane
10	VI, DI, nieużywane, nieużywane
AB Servo (3), FD Servo(4), FR Servo (5), SC Servo (12)	
Typ	Odbiorniki różnicowe EIA 485
Maksymalna częstotliwość wejściowa	512 kHz
Obciążenie linii	
Podzespoły końca linii	120 Ω (przełączalne)
Zakres trybu roboczego wspólnego	-7 V do +12 V
SC SC (15)	
Typ	Napięcie różnicowe
Maksymalny poziom sygnału	1,25 V całkowity (sin względem sinref oraz cos względem cosref)
Maksymalna częstotliwość wejściowa	Patrz Tabela 4-37
Maksymalne przyłożone napięcie różnicowe oraz zakres napięcia trybu wspólnego	±4 V
EnDat (8), SSI (10), BiSS (13)	
Nieużywane	
Przelicznik (14)	
Nieużywane	
Wspólne dla wszystkich	
Absolutne maksymalne przyłożone napięcie względem 0 V	-9 V do 14 V

11	W, Zegar, nieużywane, nieużywane
12	W, Zegar, nieużywane, nieużywane
AB Servo (3), FD Servo(4), FR Servo (5), SC Servo (12)	
Typ	Odbiorniki różnicowe EIA 485
Maksymalna częstotliwość wejściowa	512 kHz
Obciążenie linii	
Podzespoły końca linii	120 Ω (przełączalne)
Zakres trybu roboczego wspólnego	-7 V do +12 V
SC EnDat (9), SC SSI (11)	
Typ	Napięcie różnicowe
Maksymalny poziom sygnału	1,25 V całkowity (sin względem sinref oraz cos względem cosref)
Maksymalna częstotliwość wejściowa	Patrz Tabela 4-37
Maksymalne przyłożone napięcie różnicowe oraz zakres napięcia trybu wspólnego	±4 V
EnDat (8), SSI (10), BiSS (13)	
Nieużywane	
Przelicznik (14)	
Nieużywane	
Wspólne dla wszystkich	
Absolutne maksymalne przyłożone napięcie względem 0 V	-9 V do 14 V

Wspólne dla wszystkich rodzajów sprzężenia zwrotnego

13	Zasilanie urządzenia sprzężenia zwrotnego
Napięcie zasilania	5,15 V ±2%, 8 V ±5% lub 15 V ±5%
Maksymalny prąd wyjściowy	300 mA dla 5 V i 8 V 200 mA dla 15 V
<p>Napięcie na zacisku 13 jest sterowane przez Pr 03.036. Domyślna wartość tego parametru to 5 V (0), ale można go ustawić na 8 V (1) lub 15 V (2). Ustawienie zbyt wysokiego napięcia enkodera mogłoby doprowadzić do uszkodzenia urządzenia sprzężenia zwrotnego. Rezystory obciążeniowe powinny być dezaktywowane, jeżeli wyjścia z enkodera są wyższe niż 5 V.</p>	

14	0 V wspólne
-----------	--------------------

15	Wejście termistora silnika
Typ termistora należy wybrać w <i>P1 Thermistor Type (typ termistora P1)</i> (03.118).	

Rozdzielczość enkodera Sincos

Częstotliwość fali sinusowej może wynieść maksymalnie 500 kHz, jednakże rozdzielczość zostanie obniżona przy wysokiej częstotliwości. Tabela 4-37 pokazuje liczbę bitów informacji interpolowanych przy różnych częstotliwościach oraz dla różnych poziomów napięcia przy porcie enkodera napędu. Całkowita rozdzielczość w bitach na obrót to ELPR plus liczba bitów informacji interpolowanych. Choć istnieje możliwość uzyskania 11 bitów informacji interpolowanych, nominalna wartość konstrukcyjna wynosi 10 bitów.

Tabela 4-37 Rozdzielczość sprzężenia zwrotnego oparta na częstotliwości i poziomie napięcia

Wolt/częstotliwość	1 kHz	5 kHz	50 kHz	100 kHz	200 kHz	500 kHz
1,2	11	11	10	10	9	8
1,0	11	11	10	9	9	7
0,8	10	10	10	9	8	7
0,6	10	10	9	9	8	7
0,4	9	9	9	8	7	6

4.16 SAFE TORQUE OFF (STO)

Napęd *Unidrive M700 / M701* jest wyposażony w jednokanałową funkcję STO, podczas gdy napęd *Unidrive M702* — w dwukanałową funkcję STO.

4.16.1 Jednokanałowa funkcja „SAFE TORQUE OFF” (STO) (Unidrive M700/M701)

Funkcja „SAFE TORQUE OFF” pozwala zapobiec generowaniu przez napęd momentu obrotowego o wysokim poziomie całkowitości w silniku. Może ona być wprowadzona do układu zabezpieczającego maszyny. Nadaje się również do stosowania jako konwencjonalne wejście aktywacji napędu.

Funkcja bezpieczeństwa jest aktywna, gdy wejście STO znajduje się w stanie niskiej logiki, zgodnie ze specyfikacją zacisku sterującego. Funkcja jest definiowana według EN 61800-5-2 oraz IEC 61800-5-2 w sposób opisany poniżej. (W ww. normach napęd oferujący funkcje z zakresu bezpieczeństwa jest określany mianem PDS(SR)):

„Moc, która może wywołać ruch (lub ruch, w przypadku silnika liniowego), nie jest przykładana do silnika. PDS(SR) nie doprowadzi do silnika energii, która mogłaby wygenerować moment obrotowy (lub siłę, w przypadku silnika liniowego)”.

Ta funkcja bezpieczeństwa odpowiada niekontrolowanemu zatrzymaniu zgodnie z kategorią zatrzymania 0 w IEC 60204-1.

Funkcja „SAFE TORQUE OFF” wykorzystuje szczególną właściwość napędu inwerterowego, która polega na tym, iż moment obrotowy nie może być generowany bez ciągłego prawidłowego i aktywnego zachowania obwodu inwerterowego. Wszelkie poważne usterki inwerterowego obwodu zasilania skutkują spadkiem generowania momentu obrotowego.

Funkcja „SAFE TORQUE OFF” jest bezpieczna w razie uszkodzenia, tak więc w razie odłączenia wejścia „SAFE TORQUE OFF” napęd nie obsługuje silnika nawet wtedy, gdy szereg podzespołów napędu uległ awarii. Większość awarii podzespołów jest sygnalizowana przez niemożność uruchomienia napędu. Funkcja „SAFE TORQUE OFF” jest także niezależna od oprogramowania sprzętowego napędu. Spełnia to wymagania poniższych norm w zakresie uniemożliwienia obsługi silnika.

Dane zweryfikowane przez TÜV Rheinland:

Według EN ISO 13849-1:

PL = e

Kategoria = 4

MTTF_D = Wysoki

DC_{av} = Wysoki

Czas misji oraz Częstotliwość testu wzorcowego = 20 lat

Obliczony MTTF_D dla całej funkcji STO wynosi:

STO1 2574 rok

Według EN 61800-5-2:

SIL = 3

PFH = 4,21 x 10⁻¹¹ h⁻¹

Wejście „SAFE TORQUE OFF” spełnia także wymagania EN 81-1 (paragraf 12.7.3 b) jako część układu służąca zapobieganiu niepożądanego ruchu silnika windy.

Funkcja „SAFE TORQUE OFF” może być używana w celu wyeliminowania styczników elektromechanicznych, w tym specjalnych styczników bezpieczeństwa, które w przeciwnym razie byłyby wymagane ze względów bezpieczeństwa.

Funkcja może być używana w maszynach służących do zapewnienia bezpieczeństwa lub układach zaprojektowanych zgodnie z IEC 62061 lub IEC 61508, bądź zgodnie z innymi normami kompatybilnymi z IEC 61508, gdyż metryki analizy i całkowitości zastosowane w EN 61800-5-2 są identyczne.


Uwaga dotycząca czasu reakcji „SAFE TORQUE OFF” oraz używania tej funkcji z regulatorami bezpieczeństwa z wyjściami samostestującymi.


Funkcja „SAFE TORQUE OFF” została zaprojektowana w celu zapewnienia czasu reakcji powyżej 1 ms, dzięki czemu jest kompatybilna z regulatorami bezpieczeństwa, których wyjścia są poddawane testom dynamicznym przy szerokości impulsu nie przekraczającej 1 ms.


Uwaga dotycząca używania serwomotorów, innych silników z magnesami trwałymi, silników reluktancyjnych oraz silników indukcyjnych o biegunach wydatnych.

Gdy napęd zostanie wyłączony przez funkcję „SAFE TORQUE OFF”, możliwy (choć wysoce nieprawdopodobny) schemat usterki to nieprawidłowe przewodzenie przez dwa urządzenia mocy w obwodzie inwerterowym.

Taka usterka nie może wygenerować stabilnego momentu obrotowego w żadnym silniku przemiennoprądowym. Nie wytwarza momentu obrotowego w tradycyjnym silniku indukcyjnym z wirnikiem klatkowym. Jeśli wirnik jest wyposażony w magnesy trwałe i/lub bieguny wydatnie, występować może przejściowy osiowy moment obrotowy. Silnik może podjąć krótkotrwałą próbę obrotu o maksymalnie 180° (elektrycznie) w przypadku silnika z magnesami trwałymi, bądź o maksymalnie 90° (elektrycznie) w przypadku silnika indukcyjnego o biegunach wydatnych lub silnika reluktancyjnego. Taki potencjalny schemat awarii należy uwzględnić w konstrukcji maszyny.

 Ochronne układy sterujące winny być konstruowane wyłącznie przez osoby o odpowiednich kwalifikacjach i doświadczeniu. Funkcja „SAFE TORQUE OFF” zapewni bezpieczeństwo maszyny wyłącznie w razie jej prawidłowego wprowadzenia do kompletnego układu zabezpieczającego. Układ należy bezwzględnie poddać ocenie ryzyka w celu potwierdzenia, iż ryzyko rezydualne zdarzenia niebezpiecznego jest na możliwym do zaakceptowania poziomie dla przedmiotowego zastosowania.

 Funkcja „SAFE TORQUE OFF” blokuje pracę napędu, w tym także hamowanie. Jeżeli napęd ma obsługiwać zarówno hamowanie, jak i „SAFE TORQUE OFF” w ramach tej samej operacji (np. do celów zatrzymania awaryjnego), to należy zastosować ochronny regulator czasowy z przekaźnikiem lub podobne urządzenie w celu zapewnienia, żeby napęd był nieaktywny przez odpowiedni czas po zakończeniu hamowania. Funkcję hamowania napędu obsługuje elektroniczny obwód, który jest bezpieczny w razie uszkodzenia. Jeżeli hamowanie jest wymogiem bezpieczeństwa, to należy je uzupełnić niezależnym mechanizmem hamującym, który będzie bezpieczny w razie uszkodzenia.

 Funkcja „SAFE TORQUE OFF” nie zapewnia izolacji elektrycznej. Przed uzyskaniem dostępu do złącza zasilania, należy bezwzględnie odłączyć zasilanie napędu przy użyciu atestowanego urządzenia odłączającego.



W razie użycia funkcji „SAFE TORQUE OFF” w napędzie nie wystąpi żadna pojedyncza usterka, która skutkowałaby uruchomieniem silnika. Tak więc nie ma konieczności zastosowania drugiego kanału w celu przerwania złącza zasilania, ani też obwodu wykrywania usterek.

Należy koniecznie pamiętać, iż jedno zwarcie od wejścia „SAFE TORQUE OFF” do układu zasilania stałoprądowego o napięciu ok. +24 V spowoduje aktywację napędu. To ryzyko można wyeliminować w myśl EN ISO 13849-2 poprzez użycie oprzewodowania zabezpieczonego. Oprzewodowanie można zabezpieczyć w dowolny z poniższych sposobów:

- Poprzez umieszczenie oprzewodowania w oddzielnym kanale kablowym lub innej zabudowie.

lub

- Poprzez wyposażenie oprzewodowania w uziemiony ekran w obwodzie sterującym podłączonym do masy z logiką dodatnią. Ekran służy wyeliminowaniu zagrożeń, jakie mogłyby wynikać z usterki elektrycznej. Może on być uziemiony na szereg różnych sposobów; nie są wymagane żadne szczególne środki w zakresie EMC.

 Należy bezwzględnie przestrzegać maksymalnego dozwolonego napięcia rzędu 5 V, aby zapewnić bezpieczny niski (nieaktywny) stan funkcji „SAFE TORQUE OFF”.
 Połączenia z napędem muszą być skonfigurowane w taki sposób, żeby spadki napięcia w oprzewodowaniu 0 V nie mogły przekroczyć tej wartości niezależnie od obciążenia. Zdecydowanie zaleca się wyposażenie obwodu „SAFE TORQUE OFF” w dedykowany przewód 0 V, który należy podłączyć do zacisku 30 przy napędzie.

Przejęcie sterowania ręcznego nad funkcją „SAFE TORQUE OFF”

Napęd nie daje żadnej możliwości przejęcia sterowania ręcznego nad funkcją „SAFE TORQUE OFF”, przykładowo do celów konserwacyjnych. W celu uzyskania dodatkowych informacji na temat wejścia „SAFE TORQUE OFF”, należy zapoznać się z przewodnikiem technicznym „Control Techniques Safe Torque Off Engineering Guide”, który można pobrać z witryny www.controltechniques.com.

4.16.2 Dwukanałowa funkcja „SAFE TORQUE OFF” (STO) (Unidrive M702)

Funkcja „SAFE TORQUE OFF” pozwala zapobiec generowaniu przez napęd momentu obrotowego o wysokim poziomie całkowitości w silniku. Może ona być wprowadzona do układu zabezpieczającego maszyny. Nadaje się również do stosowania jako konwencjonalne wejście aktywacji napędu.

Funkcja bezpieczeństwa jest aktywna, gdy jedno lub oba wejścia STO znajdują się w stanie niskiej logiki, zgodnie ze specyfikacją zacisku sterującego. Funkcja jest definiowana według EN 61800-5-2 oraz IEC 61800-5-2 w sposób opisany poniżej. (W ww. normach napęd oferujący funkcje z zakresu bezpieczeństwa jest określany mianem PDS(SR)):

„Moc, która może wywołać ruch (lub ruch, w przypadku silnika liniowego), nie jest przykładana do silnika. PDS(SR) nie doprowadzi do silnika energii, która mogłaby wygenerować moment obrotowy (lub siłę, w przypadku silnika liniowego)”

Ta funkcja bezpieczeństwa odpowiada niekontrolowanemu zatrzymaniu zgodnie z kategorią zatrzymania 0 w IEC 60204-1.

Funkcja „SAFE TORQUE OFF” wykorzystuje szczególną właściwość napędu inwerterowego, która polega na tym, iż moment obrotowy nie może być generowany bez ciągłego prawidłowego i aktywnego zachowania obwodu inwerterowego. Wszelkie poważne usterki inwerterowego obwodu zasilania skutkują spadkiem generowania momentu obrotowego.

Funkcja „SAFE TORQUE OFF” jest bezpieczna w razie uszkodzenia, tak więc w razie odłączenia wejścia „SAFE TORQUE OFF” napęd nie obsługuje silnika nawet wtedy, gdy szereg podzespołów napędu uległ awarii. Większość awarii podzespołów jest sygnalizowana przez niemożność uruchomienia napędu. Funkcja „SAFE TORQUE OFF” jest także niezależna od oprogramowania sprzętowego napędu. Spełnia to wymagania poniższych norm w zakresie uniemożliwienia obsługi silnika. Dane zweryfikowane przez TÜV Rheinland:

Według EN ISO 13849-1:

PL = e

Kategoria = 4

MTTF_D = Wysoki

DC_{av} = Wysoki

Czas misji oraz Częstotliwość testu wzorcowego = 20 lat

Obliczony MTTF_D dla całej funkcji STO wynosi:

STO1 2574 rok

STO2 2716 lat

Według EN 61800-5-2:

SIL = 3

PFH = $4,21 \times 10^{-11} \text{ h}^{-1}$

Wejście „SAFE TORQUE OFF” spełnia także wymagania EN 81-1 (paragraf 12.7.3 b) jako część układu służąca zapobieganiu niepożądaney pracy silnika windy.

Funkcja „SAFE TORQUE OFF” może być używana w celu wyeliminowania styczników elektromechanicznych, w tym specjalnych styczników bezpieczeństwa, które w przeciwnym razie byłyby wymagane ze względów bezpieczeństwa.

Funkcja może być używana w maszynach służących do zapewnienia bezpieczeństwa lub układach zaprojektowanych zgodnie z IEC 62061 lub IEC 61508, bądź zgodnie z innymi normami kompatybilnymi z IEC 61508, gdyż metryki analizy i całkowitości zastosowane w EN 61800-5-2 są identyczne.

Uwaga dotycząca czasu reakcji „SAFE TORQUE OFF” oraz używania tej funkcji z regulatorami bezpieczeństwa z wyjściami samotestującymi.

Funkcja „SAFE TORQUE OFF” została zaprojektowana w celu zapewnienia czasu reakcji powyżej 1 ms, dzięki czemu jest kompatybilna z regulatorami bezpieczeństwa, których wyjścia są poddawane testom dynamicznym przy szerokości impulsu nie przekraczającej 1 ms.

Uwaga dotycząca używania serwomotorów, innych silników z magnesami trwałymi, silników reluktancyjnych oraz silników indukcyjnych o biegunach wydających.

Gdy napęd zostanie wyłączony przez funkcję „SAFE TORQUE OFF”, możliwy (choć wysoce nieprawdopodobny) schemat usterki to nieprawidłowe przewodzenie przez dwa urządzenia mocy w obwodzie inwerterowym.

Taka usterka nie może wygenerować stabilnego momentu obrotowego w żadnym silniku przemiennoprądowym. Nie wytwarza ona żadnego momentu obrotowego w konwencjonalnym silniku indukcyjnym z wirnikiem klatkowym. Jeżeli wirnik posiada magnesy trwałe i/lub cechuje go asymetria magnetyczna, to może pojawić się chwilowy moment wyrównujący. Silnik może podjąć krótkotrwałą próbę obrotu o maksymalnie 180° (elektrycznie) w przypadku silnika z magnesami trwałymi, bądź o maksymalnie 90° (elektrycznie) w przypadku silnika indukcyjnego o biegunach wydających lub silnika reluktancyjnego. Taki potencjalny schemat awarii należy uwzględnić w konstrukcji maszyny.

Dwukanałowa funkcja „SAFE TORQUE OFF”

Dla funkcji „SAFE TORQUE OFF” zapewniono dwa całkowicie niezależne kanały wejściowe.

Każde z wejść oddzielnie spełnia wymagania norm określone powyżej, niezależnie od stanu drugiego wejścia. Jeżeli jedno lub oba wejścia zostaną ustawione w niskim stanie logicznym, to w napędzie nie wystąpi żadna pojedyncza usterka, która skutkowałaby uruchomieniem silnika.

Nie ma konieczności używania obu kanałów, aby napęd spełniał wymagania określone w normach. Zadaniem obu kanałów jest umożliwienie podłączenia do maszyny układów zabezpieczających, które wymagają dwóch kanałów, a także zapewnienie większej ochrony przed usterekami oprzewodowania. Dla przykładu, jeżeli każdy kanał zostanie podłączony do ochronnego wyjścia cyfrowego regulatora, komputera lub sterownika programowalnego (PLC) bezpieczeństwa, to w chwili wykrycia usterki w jednym wyjściu napęd może wciąż być bezpiecznie dezaktywowany poprzez drugie wyjście. Wówczas nie wystąpią żadne awarie oprzewodowania, które mogłyby spowodować utratę funkcji bezpieczeństwa, np. przypadkowa aktywacja napędu.

Jeżeli praca dwukanałowa nie jest wymagana, to te dwa wejścia mogą być połączone wspólnie, tworząc jedno wejście „SAFE TORQUE OFF”. W tym przypadku należy koniecznie pamiętać, iż jedno zwarcie od wejścia „SAFE TORQUE OFF” do układu zasilania stałoprądowego o napięciu ok. +24 V spowoduje aktywację napędu. Może to nastąpić wskutek usterki oprzewodowania. To ryzyko można wyeliminować zgodnie z normą EN ISO 13849-2 poprzez użycie oprzewodowania zabezpieczonego. Oprzewodowanie można zabezpieczyć w dowolny z poniższych sposobów:

- Poprzez umieszczenie oprzewodowania w oddzielnym kanale kablowym lub innej zabudowie.

lub

- Poprzez wyposażenie oprzewodowania w uziemiony ekran w obwodzie sterującym podłączonym do masy z logiką dodatnią. Ekran służy wyeliminowaniu zagrożeń, jakie mogłyby wynikać

z usterki elektrycznej. Może on być uziemiony na szereg różnych sposobów; nie są wymagane żadne szczególne środki w zakresie EMC.

Przejęcie sterowania ręcznego nad funkcją „SAFE TORQUE OFF”

Napęd nie daje żadnej możliwości przejęcia sterowania ręcznego nad funkcją „SAFE TORQUE OFF”, przykładowo do celów konserwacyjnych. Z uwagi na ryzyko błędu ludzkiego układ nie może zapewniać żadnej możliwości przejęcia sterowania ręcznego nad tą funkcją.



OSTRZEŻENIE

Ochronne układy sterujące winny być konstruowane wyłącznie przez osoby o odpowiednich kwalifikacjach i doświadczeniu. Funkcja „SAFE TORQUE OFF” zapewni bezpieczeństwo maszyny wyłącznie w razie jej prawidłowego wprowadzenia do kompletnego układu zabezpieczającego. Układ należy bezwzględnie poddać ocenie ryzyka w celu potwierdzenia, iż ryzyko rezydualne zdarzenia niebezpiecznego jest na możliwym do zaakceptowania poziomie dla przedmiotowego zastosowania.



OSTRZEŻENIE

Funkcja „SAFE TORQUE OFF” blokuje pracę napędu, w tym także hamowanie. Jeżeli napęd ma obsługiwać zarówno hamowanie, jak i „SAFE TORQUE OFF” w ramach tej samej operacji (np. do celów zatrzymania awaryjnego), to należy zastosować ochronny regulator czasowy z przekaźnikiem lub podobne urządzenie w celu zapewnienia, żeby napęd był nieaktywny przez odpowiedni czas po zakończeniu hamowania. Funkcję hamowania napędu obsługuje elektroniczny obwód, który jest bezpieczny w razie uszkodzenia. Jeżeli hamowanie jest wymogiem bezpieczeństwa, to należy je uzupełnić niezależnym mechanizmem hamującym, który będzie bezpieczny w razie uszkodzenia.



OSTRZEŻENIE

Funkcja „SAFE TORQUE OFF” nie zapewnia izolacji elektrycznej. Przed uzyskaniem dostępu do złącza zasilania, należy bezwzględnie odłączyć zasilanie napędu przy użyciu atestowanego urządzenia odłączającego.

W razie użycia funkcji „SAFE TORQUE OFF” w napędzie nie wystąpi żadna pojedyncza usterka, która skutkowałaby uruchomieniem silnika. Tak więc nie ma konieczności zastosowania drugiego kanału w celu przerwania złącza zasilania, ani też obwodu wykrywania usterek.



OSTRZEŻENIE

Należy bezwzględnie przestrzegać maksymalnego dozwolonego napięcia rzędu 5 V, aby zapewnić bezpieczny niski (nieaktywny) stan funkcji „SAFE TORQUE OFF”. Połączenia z napędem muszą być skonfigurowane w taki sposób, żeby spadki napięcia w oprzewodowaniu 0 V nie mogły przekroczyć tej wartości niezależnie od obciążenia. Zdecydowanie zaleca się wyposażenie obwodów „SAFE TORQUE OFF” w dedykowane przewody 0 V, które należy podłączyć do zacisków: 10 i 12 przy napędzie.

W celu uzyskania dodatkowych informacji na temat wejścia „SAFE TORQUE OFF”, należy zapoznać się z przewodnikiem technicznym „Control Techniques Safe Torque Off Engineering Guide”, który można pobrać z witryny www.controltechniques.com.

5 Uruchomienie

W niniejszym rozdziale opisano interfejsy użytkownika, strukturę menu oraz poziomy bezpieczeństwa napędu.

5.1 Opis wyświetlacza

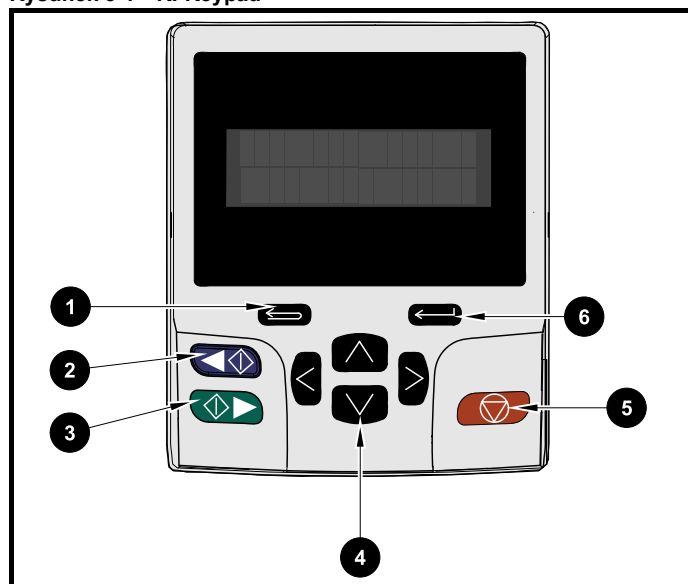
Blok klawiszy może być zainstalowany wyłącznie na napędzie.

5.1.1 KI-Keypad

Wyświetlacz KI-Keypad zawiera dwa wiersze tekstowe. Wiersz górny przedstawia status napędu lub menu i aktualnie przeglądany numer parametru. Wiersz dolny wyświetlacza pokazuje wartość parametru lub specjalny rodzaj automatycznego wyłączenia. Dwa ostatnie znaki w pierwszym wierszu mogą zawierać wskazania specjalne. Jeżeli aktywne są dwa lub więcej wskazań, to ich hierarchia jest zgodna z opisem podanym w Tabeli 5-1.


Po włączeniu zasilania napędu w wierszu dolnym widoczny jest parametr załączenia zasilania, zdefiniowany według wartości *Parameter Displayed At Power-Up (Parametr wyświetlany podczas załączania zasilania)* (11.022).

Rysunek 5-1 KI-Keypad



1. Przycisk „Escape” (Opuść)
2. Przycisk „Start reverse” (Uruchom w kierunku do tyłu) (przycisk dodatkowy)
3. Przycisk „Start forward” (Uruchom w kierunku do przodu)
4. Klawisze nawigacji (x4)
5. Przycisk „Stop/Reset” (czerwony)
6. Przycisk „Enter”

UWAGA

Czerwony przycisk „Stop”  służy również do resetowania napędu

Wartość parametru jest prawidłowo wyświetlana w dolnym wierszu wyświetlacza bloku klawiszy, patrz tabela poniżej.

Tabela 5-1 Formaty wyświetlacza bloku klawiszy

Formaty wyświetlacza	Wartość
Adres IP	127.000.000.000
Adres MAC	01ABCDEF2345
Godzina	12:34:56
Data	31-12-11 lub 12-31-11
Numer wersji	01.02.02.00
Znak	ABCD
Liczba 32-bitowa z kropką dziesiętną	21474836,47
16-bitowa liczba dwójkowa	0100001011100101

Tabela 5-2 Ikona aktywnej funkcji

Ikona aktywnej funkcji	Opis	Priorytet
	Aktywny alarm	
	Niski poziom akumulatora zegara czasu rzeczywistego bloku klawiszy	
	Uzyskiwanie dostępu do karty mediów z pamięcią trwałą	
 lub 	Zabezpieczenie napędu aktywne, napęd zablokowany lub odblokowany	
	Mapa 2 silnika aktywna	
	Uruchomiony program użytkownika	
	Aktywny odnośnik bloku klawiszy	

5.2 Obsługa bloku klawiszy


5.2.1 Przyciski sterujące

Blok klawiszy zawiera następujące przyciski:

- Klawisze nawigacji — służą do przechodzenia przez strukturę parametrów i do zmiany wartości parametrów.
- Przycisk „Enter/Mode” (Enter/Tryb) — służy do przełączania pomiędzy trybem edycji parametrów i trybem widoku.
- Przycisk „Escape/Exit” (Opuść/Wyjdź) — służy do opuszczania trybu edycji parametrów lub trybu widoku. Jeżeli w trybie edycji parametrów edytowane są wartości parametrów i użytkownik naciśnie przycisk „Exit”, to wartość parametru zostanie przywrócona do wartości, jaką dany parametr miał w chwili przejścia do trybu edycji.
- Przycisk „Start forward” — służy do wydawania komendy „Run” (Uruchom) w razie wyboru trybu bloku klawiszy.
- Przycisk „Start reverse” — służy do sterowania napędem w razie wyboru trybu bloku klawiszy i naciśnięcia przycisku „Start reverse”. Jeżeli parametr *Enable Auxiliary Key (Aktywuj klawisz dodatkowy)* (06.013) = 1, to odnośnik bloku klawiszy jest przełączany pomiędzy „pracą w kierunku do przodu” i „pracą w kierunku do tyłu” każdorazowo po naciśnięciu przycisku. Jeżeli parametr *Enable Auxiliary Key (Aktywuj klawisz dodatkowy)* (06.013) = 2, to przycisk funkcjonuje jako klawisz „pracy w kierunku do tyłu”.
- Przycisk „Stop/Reset” — służy do resetowania napędu. W trybie bloku klawiszy może być użyty w celu zatrzymania.

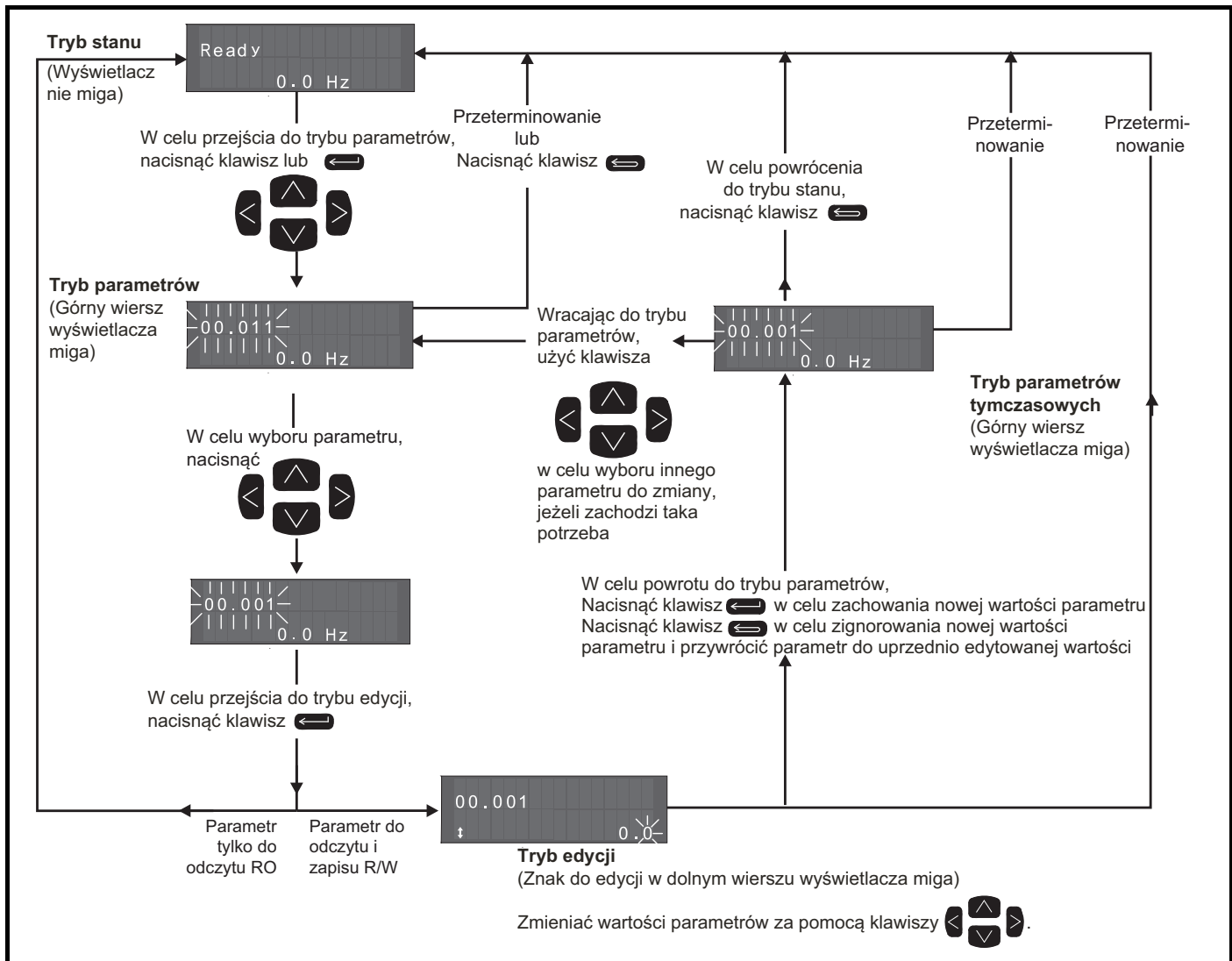
UWAGA

O niskim napięciu akumulatora wskazuje symbol niskiego poziomu

akumulatora  na wyświetlaczu bloku klawiszy. Patrz podrozdział 3.14.1 *Wymiana akumulatora zegara czasu rzeczywistego* na stronie 57 w celu uzyskania informacji na temat wymiany akumulatora.

Rysunek 5-2 na odwrocie zawiera przykład przechodzenia pomiędzy menu oraz edytowania parametrów.

Rysunek 5-2 Tryby wyświetlacza



UWAGA

Przycisków nawigacji można użyć w celu przechodzenia pomiędzy menu, jeżeli Pr 00.049 ustawiono na opcję „Wszystkie menu”. Patrz podrozdział 5.9 Poziom dostępu do parametrów oraz zabezpieczenia na stronie 111.

5.2.2 Tryb szybkiego dostępu

Tryb szybkiego dostępu umożliwia bezpośredni dostęp do dowolnego parametru bez przewijania przez menu i parametry.

W celu przejścia do trybu szybkiego dostępu, należy — będąc w trybie parametrów — nacisnąć i przytrzymać przycisk „Enter” na bloku klawiszy.

Rysunek 5-3 Tryb szybkiego dostępu



5.2.3 Skróty bloku klawiszy

W trybie parametrów:

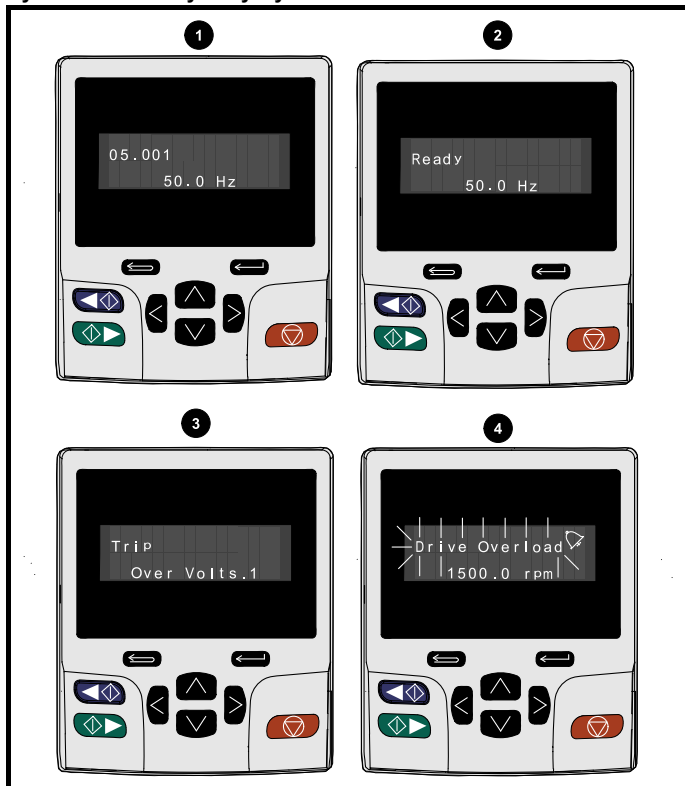
- W razie jednoczesnego naciśnięcia klawiszy „do góry” i „do dołu” na panelu sterującym wyświetlacz przeskoczy do początku przeglądanej listy parametrów, tj. podczas przeglądania Pr 05.005 jednoczesne naciśnięcie ww. klawiszy spowoduje przeskoczenie do Pr 05.000.

- W razie jednoczesnego naciśnięcia klawiszy „w lewo” i „w prawo” na bloku klawiszy wyświetlacz przeskoczy do ostatniego przeglądanej parametru w menu 0.

W trybie edycji parametrów:

- W razie jednoczesnego naciśnięcia klawiszy „do góry” i „do dołu” na bloku klawiszy wartość aktualnie edytowanego parametru zostanie ustawiona na 0.
- W razie jednoczesnego naciśnięcia klawiszy „w lewo” i „w prawo” na bloku klawiszy cyfra najmniej znacząca (najdalsza po prawej) zostanie wybrana do edycji na wyświetlaczu bloku klawiszy.

Rysunek 5-4 Przykłady trybów



1. Tryb widoku parametrów: Odczyt i zapis lub Tylko do odczytu

2. Tryb stanu: Stan OK napędu

Jeżeli stan napędu jest poprawny i parametry nie są edytowane lub przeglądane, to w górnym wierszu wyświetlacza widoczny będzie jeden z poniższych komunikatów:

- „Inhibit” (Wstrzymanie), „Ready” (Gotowość) lub „Run” (Praca).

3. Tryb stanu: Stan wyłączenia

Gdy napęd znajduje się w stanie wyłączenia, górny wiersz wyświetlacza informuje o fakcie automatycznego wyłączenia napędu, zaś dolny wiersz wyświetlacza przedstawia kod wyłączenia. W celu uzyskania dodatkowych informacji na temat kodów wyłączenia, patrz Tabela 13-4 *Wskazania wyłączeń* na stronie 298.

4. Tryb stanu: Stan alarmu

W sytuacji „alarmu” górny wiersz wyświetlacza miga, wyświetlając na przemian stan napędu („Inhibit”, „Ready” lub „Run”, w zależności od wyświetlanych informacji) oraz alarm.

OSTRZEŻENIE Wartości parametrów należy zmieniać z rozważą; błędne wartości mogą skutkować uszkodzeniem lub stworzyć zagrożenie bezpieczeństwa.

UWAGA

Zmieniając wartości parametrów należy zapisać nowe wartości na wypadek konieczności ich ponownego wprowadzenia.

UWAGA

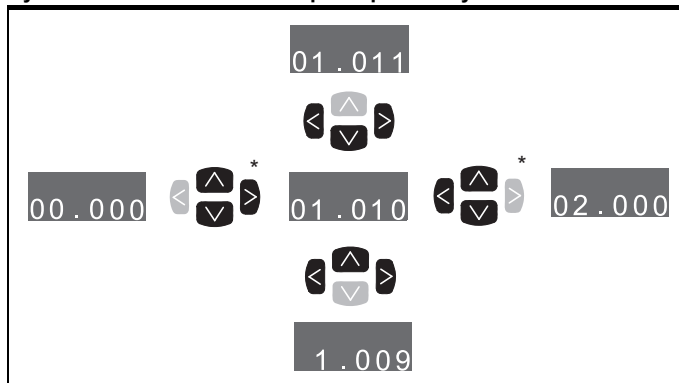
W przypadku nowych wartości parametrów, które mają zacząć obowiązywać po przerwaniu zasilania sieciowego napędu, należy zapisać nowe wartości. Patrz podrozdział 5.7 *Zapisywanie parametrów* na stronie 111.

5.3 Struktura menu

Struktura parametrów napędu składa się z menu i parametrów.

Po początkowym załączeniu zasilania napędu, widoczne jest tylko menu 0. Przyciski strzałkowe „do góry” i „do dołu” służą do przechodzenia pomiędzy parametrami, zaś po ustawieniu Pr 00.049 na „Wszystkie Menu”, przyciski „w lewo” i „w prawo” mogą być używane do przechodzenia pomiędzy menu. W celu uzyskania dodatkowych informacji patrz podrozdział 5.9 *Poziom dostęp do parametrów oraz zabezpieczenia* na stronie 111.

Rysunek 5-5 Przechodzenie przez parametry



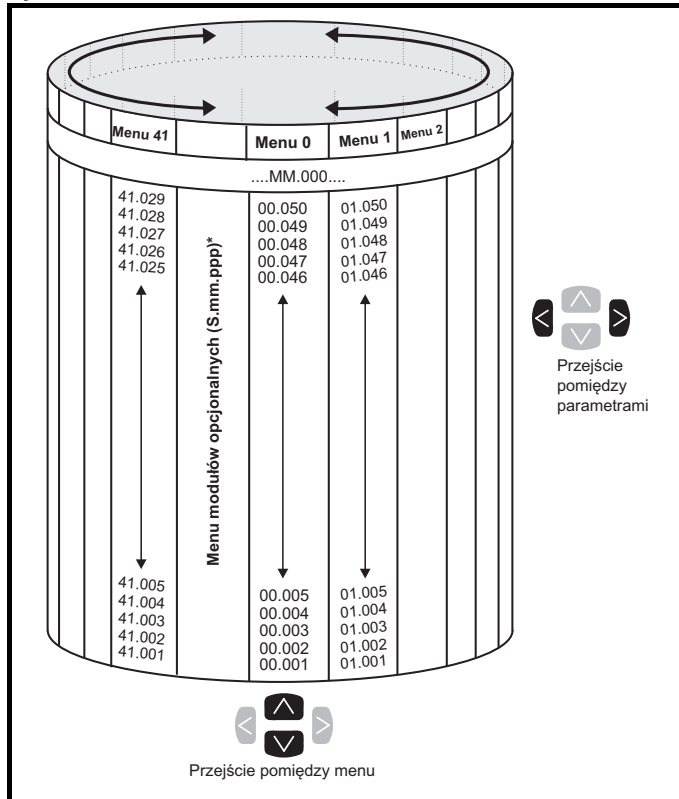
* Może być użyty wyłącznie do przechodzenia pomiędzy menu, jeżeli aktywowano (Pr 00.049). Patrz podrozdział 5.9 *Poziom dostęp do parametrów oraz zabezpieczenia* na stronie 111.

Przez menu i parametry można przechodzić w obu kierunkach.

Innymi słowy, jeżeli wyświetlony jest ostatni parametr, to kolejne naciśnięcie spowoduje przejście do parametru pierwszego.

Podczas przełączania pomiędzy menu, napęd zapamiętuje i wyświetla ostatni parametr przeglądany w danym menu.

Rysunek 5-6 Struktura menu



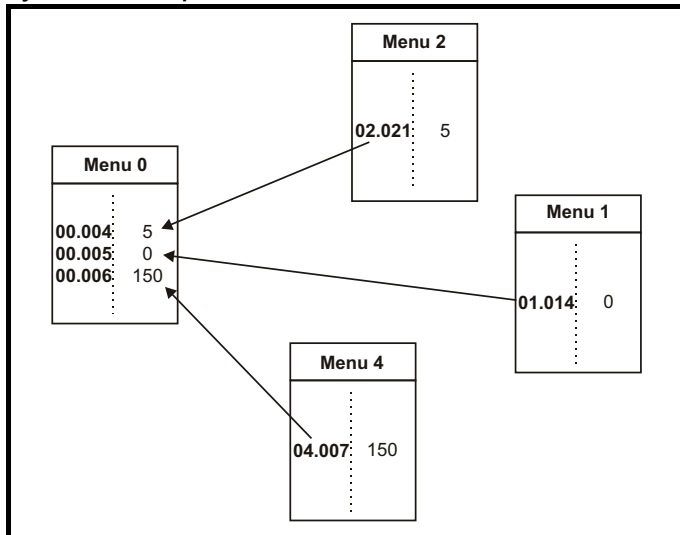
* Menu modułów opcjonalnych (S.mm.ppp) są wyświetlane wyłącznie w razie zainstalowania modułów opcjonalnych. „S” oznacza numer gniazda modułu opcjonalnego, zaś „mm.ppp” oznacza menu i numer parametru wewnątrz menu i parametrów modułu opcjonalnego.

5.4 Menu 0

Menu 0 grupuje szereg najczęściej używanych parametrów, które umożliwiają podstawową konfigurację napędu. Parametry wyświetlane w Menu 0 można skonfigurować w Menu 22. Odpowiednie parametry są kopiowane z menu zaawansowanych do Menu 0 i istnieją w obu lokalizacjach.

W celu uzyskania dodatkowych informacji patrz Rozdział 6 *Parametry podstawowe* na stronie 115.

Rysunek 5-7 Kopiowanie menu 0



5.5 Menu zaawansowane

Menu zaawansowane składają się z grup parametrów obsługujących ściśle określoną funkcję napędu. Menu od 0 do 41 można przeglądać na bloku klawiszy KI-Keypad.

Menu modułów opcjonalnych (S.mm.ppp) są wyświetlane wyłącznie (z wyjątkiem *Unidrive M700/M702* 4.mm.ppp) w razie zainstalowania modułów opcjonalnych. „S” oznacza numer gniazda modułu opcjonalnego, zaś „mm.ppp” oznacza menu i numer parametru wewnętrznych menu i parametrów modułu opcjonalnego.

W modelu *Unidrive M700/M702* menu 4.00.xxx jest identyczne z menu 24.xxx.

Tabela 5-3 Opisy menu zaawansowanych


Menu	Opis
0	Najczęściej używane parametry konfiguracyjne, służące do szybkiego/łatwego programowania
1	Odniesienie częstotliwości/prędkości
2	Sygnaly wejściowe
3	Zapis częstotliwości, sprzężenie zwrotne prędkości oraz sterowanie prędkością
4	Sterowanie momentem obrotowym i prądem
5	Sterowanie silnikiem
6	Sekwenser i zegar
7	Analogowe I/O
8	Cyfrowe I/O
9	Logika programowalna, potencjometr silnika, suma dwójkowa, regulatory czasowe i zakres
10	Stan oraz wyłączenia automatyczne
11	Konfiguracja i identyfikacja napędu, komunikacja szeregową
12	Detektory wartości progowych oraz selektory zmiennych
13	Standardowe sterowanie ruchem
14	Regulator PID użytkownika
15	Menu konfiguracji gniazda 1 modułu opcjonalnego
16	Menu konfiguracji gniazda 2 modułu opcjonalnego
17	Menu konfiguracji gniazda 3 modułu opcjonalnego
18	Ogólne menu aplikacji 1 modułu opcjonalnego
19	Ogólne menu aplikacji 2 modułu opcjonalnego
20	Ogólne menu aplikacji 3 modułu opcjonalnego
21	Parametry silnika drugiego
22	Konfiguracja menu 0
23	Nieprzydzielone
24	Menu konfiguracji modułu Ethernet (gniazdo 4)*
25	Parametry aplikacji gniazda 1 modułu opcjonalnego
26	Parametry aplikacji gniazda 2 modułu opcjonalnego
27	Parametry aplikacji gniazda 3 modułu opcjonalnego
28	Parametry aplikacji gniazda 4 modułu opcjonalnego
29	Menu zastrzeżone
30	Wbudowane menu aplikacji do programowania przez użytkownika
31-41	Parametry konfiguracji zaawansowanego regulatora ruchu
Gniazdo 1	Gniazdo 1, menu opcjonalne**
Gniazdo 2	Gniazdo 2, menu opcjonalne**
Gniazdo 3	Gniazdo 3, menu opcjonalne**
Gniazdo 4	Gniazdo 4, menu opcjonalne**

* Wyświetlane tylko w modelu *Unidrive M700/M702*.

** Wyświetlane tylko w razie zainstalowania modułów opcjonalnych.

5.5.1 Menu konfiguracji bloku klawiszy KI-Keypad

W celu przejścia do menu konfiguracji bloku klawiszy należy —

będąc w trybie stanu — nacisnąć i przytrzymać przycisk „Escape”  na bloku klawiszy. W chwili opuszczenia menu konfiguracji bloku klawiszy wszystkie parametry bloku klawiszy są zapisywane w pamięci trwałej bloku klawiszy.




W celu opuszczenia menu konfiguracji bloku klawiszy należy nacisnąć przycisk „Escape”  lub  lub . Poniżej przedstawiono parametry konfiguracyjne bloku klawiszy.

Tabela 5-4 Parametry konfiguracyjne bloku klawiszy KI-Keypad

Parametry		Zakres	Typ
Keypad.00	Język	Angielski, klasyczny (0) Angielski (1),	RW
Keypad.01	Pokaż jednostki	Wył. (0), wł. (1)	RW
Keypad.02	Poziom podświetlenia	0 do 100%	RW
Keypad.03	Data bloku klawiszy	01.01.10 do 31.12.99	RO
Keypad.04	Godzina bloku klawiszy	00:00:00 do 23:59:59	RO
Keypad.05	Pokaż wartości parametrów jako tekst surowy	Wył. (0), wł. (1)	RW
Keypad.06	Wersja oprogramowania	00.00.00.00 do 99.99.99.99	RO

UWAGA

Nie można uzyskać dostępu do parametrów bloku klawiszy poprzez jakikolwiek kanał komunikacji.

5.5.2 Komunikaty wyświetlacza

Poniższe tabele przedstawiają różne dostępne mnemoniki, które mogą być wyświetlone przez napęd, wraz z ich znaczeniami.

Tabela 5-5 Wskazania stanu

Ciąg znaków w wierszu górnym	Opis	Etap mocy wyjściowej napędu
Wstrzymanie	Napęd został wstrzymany i nie może być uruchomiony. Sygnał „SAFE TORQUE OFF” nie jest doprowadzony do zacisków „SAFE TORQUE OFF” lub Pr 06.015 ustawionego na 0. Pozostałe warunki, które mogą uniemożliwić aktywację napędu, zostały przedstawione jako bity w <i>Enable Conditions (Warunki aktywacji)</i> (06.010)	Nieaktywny
Gotowość	Napęd jest gotowy do pracy. Napęd został aktywowany, ale falownik nie jest aktywny, gdyż ostateczna komenda uruchomienia napędu nie jest aktywna	Nieaktywny
Stop	Napęd został zatrzymany/utrzymuje prędkość zerową.	Aktywny
Praca	Napęd jest aktywny i pracuje	Aktywny
Skanowanie	Napęd jest aktywny w trybie odzyskiwania i próbuje wykonać synchronizację z układem zasilania	Aktywny
Utrata układu zasilania	Wykryto stan utraty układu zasilania	Aktywny
Zmniejszanie prędkości	Prędkość silnika jest zmniejszana do wartości/częstotliwości zerowej, gdyż dezaktywowano ostateczną komendę uruchomienia napędu.	Aktywny
Hamowanie stałoprądowe	Napęd stosuje hamowanie stałoprądowe	Aktywny
Pozycja	Podczas zatrzymania w celu orientacji aktywne jest sterowanie pozycjonowaniem/pozycją	Aktywny
Wyłączenie automatyczne	Napęd uległ wyłączeniu automatycznemu i nie steruje już silnikiem. Kod wyłączenia automatycznego pojawi się na wyświetlaczu dolnym.	Nieaktywny
Aktywny	Jednostka regeneracyjna została aktywowana i zsynchronizowana z układem zasilania	Aktywny
Podnapięcie	Napęd znajduje się w stanie podnapięcia, w trybie niskiego napięcia lub wysokiego napięcia.	Nieaktywny

5.5.3 Wskazania alarmów

Alarm jest przedstawiany jako wskazanie, które pojawia się w górnym wierszu wyświetlacza jako — naprzemiennie — ciąg znaków alarmu i ciąg znaków stanu napędu; symbol alarmu to ostatni znak w górnym wierszu. Ciągi znaków alarmów nie są wyświetlane podczas edycji parametru, jednakże użytkownik będzie mógł zobaczyć znak alarmu w wierszu górnym.

Tabela 5-6 Wskazania alarmów

Ciąg znaków alarmu	Opis
Rezystor hamowania	Przebiegnięcie rezystora hamowania. <i>Braking Resistor Thermal Accumulator (Akumulator termiczny rezystora hamowania)</i> (10.039) w napędzie osiągnął 75,0% wartości, przy której napęd wyłączy się automatycznie.
Przebiegnięcie silnika	<i>Motor Protection Accumulator (Akumulator ochronny silnika)</i> (04.019) w napędzie osiągnął 75,0% wartości, przy której napęd wyłączy się automatycznie, zaś obciążenie napędu > 100%.
Przebiegnięcie cewki indukcyjnej	Przebiegnięcie cewki indukcyjnej jednostki regeneracyjnej. <i>Inductor Protection Accumulator (Akumulator ochronny cewki indukcyjnej)</i> (04.019) w napędzie osiągnął 75,0% wartości, przy której napęd wyłączy się automatycznie, zaś obciążenie napędu > 100%.
Przebiegnięcie silnika	Nadmierna temperatura napędu. <i>Percentage Of Drive Thermal Trip Level (Procent poziomu wyłączenia termicznego napędu)</i> (07.036) w napędzie przekroczył 90%.
Automatyczne dostrajanie	Procedura automatycznego dostrajania została zainicjowana i automatyczne dostrajanie jest w toku.
Łącznik krańcowy	Łącznik krańcowy jest aktywny. Wskazuje, że aktywny jest łącznik krańcowy, który powoduje zatrzymanie silnika.

Tabela 5-7 Moduł opcjonalny, karta NV Media Card oraz inne wskazania stanu podczas załączania zasilania

Ciąg znaków w pierwszym wierszu	Ciąg znaków w drugim wierszu	Stan
Ładowanie początkowe	Parametry	Ładowane są parametry
Parametry napędu są ładowane z karty NV Media Card		
Ładowanie początkowe	Program użytkownika	Ładowany jest program użytkownika
Program użytkownika jest ładowany z karty NV Media Card do napędu		
Ładowanie początkowe	Program ładowany do modułu opcjonalnego	Ładowany jest program użytkownika
Program użytkownika jest ładowany z karty NV Media Card do modułu opcjonalnego w gnieździe X		
Zapis do	karty NV	Dane są zapisywane na kartę NV Media Card
Dane są zapisywane na kartę NV Media Card w celu zapewnienia dostępności prawidłowej kopii parametrów napędu, gdyż napęd znajduje się w trybie automatycznym lub w trybie ładowania początkowego		
Czekanie na	układ zasilania	Oczekiwanie na etap zasilania
Napęd oczekuje na reakcję procesora na etapie zasilania po załączeniu zasilania		
Czekanie na	opcje	Czekanie na moduł opcjonalny
Napęd oczekuje na reakcję modułów opcjonalnych po załączeniu zasilania		
Pobieranie z	opcji	Ładowanie bazy danych parametrów
Przy załączeniu zasilania może zająć konieczność zaktualizowania bazy danych parametrów napędu, gdyż moduł opcjonalny uległ zmianie lub moduł aplikacji zażądał zmian struktury parametrów. Może się to wiązać z przesyłem danych pomiędzy napędem i modułami opcjonalnymi. W tym czasie wyświetlany jest komunikat „Uploading From Options” (Pobieranie z opcji).		

5.6 Zmiana trybu pracy

Zmiana trybu pracy przywraca wszystkie parametry — w tym parametry silnika — do wartości domyślnych. *User security status* (*Stan bezpieczeństwa użytkownika*) (00.049) oraz *User security code* (*Kod bezpieczeństwa użytkownika*) (00.034) nie ulegają zmianie w razie zastosowania tej procedury.

Procedura

Użyć poniższej procedury wyłącznie wtedy, gdy wymagany jest inny tryb pracy:

1. Sprawdzić, czy napęd nie został aktywowany, tj. czy zacisk 31 w modelu *Unidrive M700/M701* oraz zaciski 11 i 13 w modelu *Unidrive M702* są otwarte lub Pr **06.015** jest wył. (0)
2. Wprowadzić odpowiednio jedną z następujących wartości w Pr **mm.000**: 1253 (częstotliwość zasilania prądu przemiennoprądowego 50 Hz) 1254 (częstotliwość zasilania prądu przemiennoprądowego 60 Hz)
3. Zmienić ustawienie Pr **0.048** w następujący sposób:

Ustawienie Pr 00.048		Tryb pracy
	1	Pętla otwarta
	2	RFC-A
	3	RFC-S

Wartości z drugiej kolumny mają zastosowanie tylko wtedy, gdy używana jest komunikacja szeregową.

4. Albo:
 - Nacisnąć czerwony przycisk resetowania
 - Przełączyć resetowanie wejścia cyfrowego
 - Wykonać resetowanie napędu poprzez komunikację szeregową; w tym celu ustawić Pr **10.038** na 100.

UWAGA

Wprowadzenie 1253 lub 1254 w Pr **mm.000** załaduje jedynie wartości domyślne, jeżeli ustawienie Pr **00.048** zostało zmienione.

5.7 Zapisywanie parametrów

W razie zmiany parametru w menu 0 nowa wartość zostaje zapisana w razie naciśnięcia przycisku Enter w celu powrotu do trybu widoku parametrów z trybu edycji parametrów.

Jeżeli parametry zostały zmienione w menu zaawansowanych, to zmiana nie zostanie zapisana automatycznie. Należy wykonać funkcję zapisywania.

Procedura

1. Wybrać „Save Parameters” (Zapisz parametry)* w Pr **mm.000** (alternatywnie wprowadzić wartość 1000* do Pr **mm.000**)
2. Albo:
 - Nacisnąć czerwony przycisk resetowania
 - Przełączyć resetowanie wejścia cyfrowego lub
 - Przeprowadzić resetowanie napędu poprzez komunikację szeregową - w tym celu ustawić Pr **10.038** na 100

* Jeżeli napęd znajduje się w stanie pod napięcia (tj. gdy zacisk sterownika 1 i 2 są zasilane ze źródła niskiego napięcia prądu stałego), wartość 1001 należy wprowadzić w Pr **mm.000**, w celu wykonania funkcji zapisu.

5.8 Przywracanie wartości domyślnych parametrów

Przywrócenie wartości domyślnych parametrów za pomocą tej metody skutkuje zapisaniem wartości domyślnych w pamięci napędu. *User security status* (*Stan bezpieczeństwa użytkownika*) (00.049) oraz *User security code* (*Kod bezpieczeństwa użytkownika*) (00.034) nie ulegają zmianie w razie zastosowania tej procedury.

Procedura

1. Sprawdzić, czy napęd nie został aktywowany, tj. czy zacisk 31 w modelu *Unidrive M700/M701* oraz zaciski 11 i 13 w modelu *Unidrive M702* są otwarte lub Pr **06.015** jest wył. (0)
2. Wybrać „Reset 50 Hz Defs” (Resetuj wartości domyślne 50 Hz) lub „Reset 60 Hz Defs” (Resetuj wartości domyślne 60 Hz) w Pr **mm.000**. (alternatywnie wprowadzić 1233 (ustawienia 50 Hz) lub 1244 (ustawienia 60 Hz) w Pr **mm.000**).
3. Albo:

- Nacisnąć czerwony przycisk resetowania
- Przełączyć resetowanie wejścia cyfrowego
- Przeprowadzić resetowanie napędu poprzez komunikację szeregową - w tym celu ustawić Pr **10.038** na 100

5.9 Poziom dostępu do parametrów oraz zabezpieczenia

Poziom dostępu do parametrów określa czy użytkownik ma dostęp tylko do menu 0, czy też do wszystkich menu zaawansowanych (menu 1 do 41) w dodatku do menu 0.

Zabezpieczenia użytkownika określają czy dostęp jest tylko do odczytu, czy też do odczytu i zapisu.

Zabezpieczenia użytkownika oraz poziomy dostępu do parametrów mogą funkcjonować niezależnie od siebie, co pokazano w Tabeli 5-8.

Tabela 5-8 Poziomy dostępu do parametrów oraz zabezpieczenia

Stan zabezpieczeń użytkownika (11.044)	Poziomy dostępu	Zabezpieczenia użytkownika	Stan menu 0	Stan menu zaawansowanych
0	Menu 0	Otwórz	RW	Niewidoczny
		Zamknięty	RO	Niewidoczny
1	Wszystkie menu	Otwórz	RW	RW
		Zamknięty	RO	RO
2	Menu 0 tylko do odczytu	Otwórz	RO	Niewidoczny
		Zamknięty	RO	Niewidoczny
3	Tylko do odczytu	Otwórz	RO	RO
		Zamknięty	RO	RO
4	Tylko stan	Otwórz	Niewidoczny	Niewidoczny
		Zamknięty	Niewidoczny	Niewidoczny
5	Brak dostępu	Otwórz	Niewidoczny	Niewidoczny
		Zamknięty	Niewidoczny	Niewidoczny

Ustawienie domyślne napędu to poziomy dostępu do parametrów menu 0 oraz otwarty poziomy zabezpieczeń użytkownika, tj. dostęp do menu 0 do odczytu/zapisu przy niewidocznych menu zaawansowanych.

5.9.1 Poziom zabezpieczeń użytkownika/ poziom dostępu

Napęd zapewnia szereg różnych poziomów zabezpieczeń, które mogą być ustawiane przez użytkownika poprzez menu *User Security Status* (*Stan zabezpieczeń użytkownika*) (11.044); przedstawiono je poniżej.

Stan zabezpieczeń użytkownika (Pr 11.044)	Opis
Menu 0 (0)	Wszystkie parametry zapisywalne są dostępne do edycji, ale widoczne są tylko parametry w menu 0
Wszystkie menu (1)	Wszystkie parametry są widoczne i wszystkie parametry zapisywalne są dostępne do edycji
Tylko do odczytu Menu 0 (2)	Dostęp jest ograniczony tylko do parametrów menu 0. Wszystkie parametry są tylko do odczytu
Tylko do odczytu (3)	Wszystkie parametry są tylko do odczytu, jednakże widoczne są wszystkie menu i parametry
Tylko stan (4)	Blok klawiszy pozostaje w trybie stanu i żadne parametry nie mogą być przeglądane lub edytowane
Brak dostępu (5)	Blok klawiszy pozostaje w trybie stanu i żadne parametry nie mogą być przeglądane lub edytowane. Nie można uzyskać dostępu do parametrów napędu poprzez interfejs komunikacyjny/Fieldbus w napędzie lub w dowolnym module opcjonalnym

5.9.2 Zmiana poziomu zabezpieczeń użytkownika/ poziomu dostępu


Poziom zabezpieczeń jest określany ustawieniem Pr **00.049** lub Pr **11.044**. Poziom dostępu można zmienić za pomocą bloku klawiszy także wtedy, gdy ustawiono kod zabezpieczeń użytkownika.


5.9.3 Kod zabezpieczeń użytkownika

W razie jego ustawienia, kod zabezpieczeń użytkownika zapobiega modyfikacji któregośkolwiek parametru w dowolnym menu.


Ustawianie kodu zabezpieczeń użytkownika


Wprowadzić wartość z zakresu 1 – 2147483647 w Pr **00.034** i nacisnąć

przycisk ; kod zabezpieczeń zostanie ustawiony na wprowadzoną wartość. W celu aktywacji zabezpieczeń należy ustawić pożądaną poziom zabezpieczeń w Pr **00.049**. W chwili zresetowania napędu kod zabezpieczeń zostanie aktywowany, zaś napęd powróci do menu 0 i w prawym górnym rogu wyświetlacza bloku klawiszy

pojawi się symbol . Wartość Pr **00.034** zostanie przywrócona do 0 w celu ukrycia kodu zabezpieczeń.

Odblokowywanie kodu zabezpieczeń użytkownika

Wybrać parametr, który ma być edytowany, i nacisnąć przycisk ; na wyświetlaczu górnym pojawi się komunikat „Security Code” (Kod zabezpieczeń). Użyć przycisków strzałkowych w celu


ustawienia kodu zabezpieczeń i nacisnąć przycisk .

Po wprowadzeniu prawidłowego kodu zabezpieczeń wyświetlacz powróci do parametru wybranego w trybie edycji.

W razie wprowadzenia nieprawidłowego kodu zabezpieczeń, na wyświetlaczu pojawi się następujący komunikat: „Incorrect security code” (Nieprawidłowy kod zabezpieczeń), po czym wyświetlacz powróci do trybu widoku parametrów.

Dezaktywacja zabezpieczeń użytkownika

Odblokować uprzednio ustawiony kod zabezpieczeń w sposób

opisany powyżej. Ustawić Pr **00.034** na 0 i nacisnąć przycisk . Spowoduje to dezaktywację zabezpieczeń użytkownika; nie będzie konieczne ich odblokowywanie każdorazowo po załączeniu zasilania napędu w celu uzyskania dostępu do parametrów w celu odczytu/zapisu

5.10 Wyświetlanie parametrów tylko z wartościami niedomyślnymi

W razie wyboru „Show non-default” (Pokaż niedomyślne) w Pr **mm.000** (alternatywnie poprzez wprowadzenie 12000 do Pr **mm.000**), tylko parametry zawierające wartości niedomyślne będą widoczne dla użytkownika. Ta funkcja nie wymaga zresetowania napędu w celu jej aktywacji. W celu dezaktywacji tej funkcji, należy powrócić do Pr **mm.000** i wybrać „No action” (Brak działania) (alternatywnie wprowadzić wartość 0). Należy zauważyć, iż ta funkcja pozostaje pod wpływem wybranego poziomu dostępu; patrz podrozdział 5.9 *Poziom dostępu do parametrów oraz zabezpieczenia* na stronie 111 w celu uzyskania dodatkowych informacji odnośnie do poziomów dostępu.

5.11 Wyświetlanie tylko parametrów docelowych

W razie wyboru „Destinations” (Punkty docelowe) w Pr **mm.000** (alternatywnie poprzez wprowadzenie 12001 do Pr **mm.000**), tylko parametry docelowe będą widoczne dla użytkownika. Ta funkcja nie wymaga zresetowania napędu w celu jej aktywacji. W celu dezaktywacji tej funkcji, należy powrócić do Pr **mm.000** i wybrać „No action” (Brak działania) (alternatywnie wprowadzić wartość 0). Należy zauważyć, iż ta funkcja pozostaje pod wpływem wybranego poziomu dostępu; patrz podrozdział 5.9 *Poziom dostępu do parametrów oraz zabezpieczenia* na stronie 111 w celu uzyskania dodatkowych informacji odnośnie do poziomów dostępu.

5.12 Komunikacja

Napęd *Unidrive M700 / M702* obsługuje komunikację Ethernet Fieldbus, zaś napęd *Unidrive M701* udostępnia 2-przewodowy interfejs 485. Pozwala to w razie potrzeby wykonywać konfigurację, obsługę i monitoring przy użyciu komputera PC lub regulatora.

5.12.1 Unidrive M700 / M702 — komunikacja Ethernet

Napęd obsługuje komunikację Fieldbus poprzez Ethernet; umożliwia to konfigurację, obsługę i monitoring napędu za pomocą komputera osobistego lub regulatora. Napęd posiada dwa złącza RJ45 z przełącznikiem Ethernet do łatwego tworzenia sieci. Opcja Ethernet obsługuje następujące protokoły:

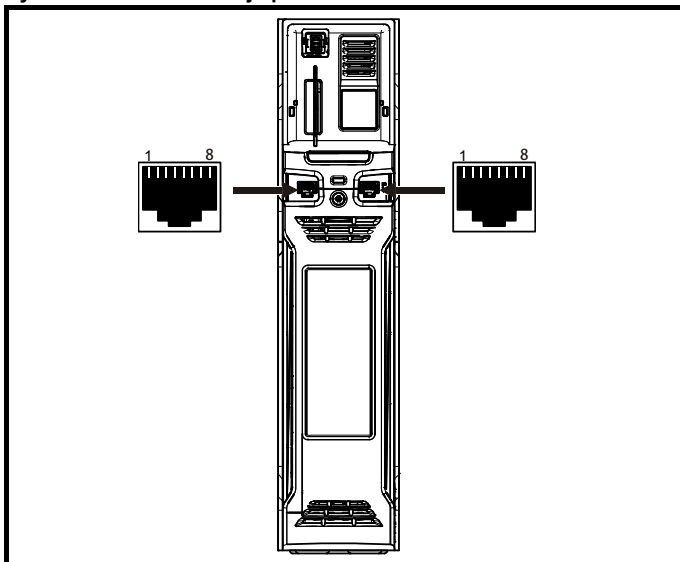
- Modbus TCP
- EtherNet/IP
- Witryny sieciowe*
- Email*
- Synchronizację z IEEE1588

*Funkcje nie zostały wprowadzone, ale wkrótce będą dostępne.

Oprócz dwóch złączy RJ45, każdy port zapewnia diodę LED stanu do celów diagnostycznych/informacyjnych.

Stan diody LED	Opis
Wył.	Nie wykryto połączenia Ethernet
Kolor zielony, świecenie ciągle	Wykryto połączenie Ethernet, ale nie ma przesyłu danych
Kolor zielony, miganie	Wykryto połączenie Ethernet i przesył danych

Rysunek 5-8 Lokalizacja portów Ethernet



UWAGA

Korpus złącza RJ45 jest odizolowany od 0 V zacisków sterujących napędu, ale równocześnie jest podłączony do masy.

Zalecany kabel

Zaleca się, aby w nowych instalacjach używano kabli zgodnych co najmniej ze specyfikacją CAT5e. W razie użycia dotychczasowego kabla, maksymalna szybkość przesyłu danych może ulec ograniczeniu. W środowisku o znacznym poziomie zakłóceń, kabel STP zapewni dodatkową ochronę przed zakłóceniami.

Maksymalne długości sieci

Podstawowe ograniczenie nałożone na okablowanie Ethernet dotyczy długości pojedynczego odcinka kabla, dla miedzi — kabel typu UTP/STP CAT 5, maksymalna długość kabla dalekosiędnego winna być ograniczona do 100 m. Jeżeli wymagane są większe długości, to być może możliwe będzie zastosowanie dodatkowych przełączników w celu przedłużenia sieci.

Parametry konfiguracyjne Ethernet

Poniższy podrozdział dotyczy minimalnej liczby parametrów, które należy ustawić w celu ustanowienia komunikacji Ethernet.

Tabela 5-9 Legenda kodów użytych w tabeli parametrów

RW	Odczyt/zapis	ND	Brak wartości domyślnej
RO	Tylko do odczytu	NC	Nie skopiowano
Num	Numer parametru	PT	Parametr zabezpieczony
Bit	Parametr bitowy	RA	Zależny od wartości znamionowej
Txt	Napis tekstowy	US	Zapis przez użytkownika
Bin	Parametr dwójkowy	PS	Zapis przy wyłączeniu zasilania
FI	Filtrowany	DE	Punkt docelowy
IP	Adres IP	Mac	Adres Mac
Data	Parametr daty	Godzina	Parametr godziny
Chr	Parametr znakowy		

4.00.007		Reset	
{24.007}			
RW	Bit		US
⇕	Wył. (0) lub wł. (1)	⇒	Wył. (0)

Zmiany parametrów konfiguracyjnych Ethernet wejdą w życie dopiero po wykonaniu *Reset* (*resetowanie*) (4.00.007).

4.00.010		Aktywny adres IP	
RO	IP		US
⇕	000.000.000.000 do 255.255.255.255	⇒	

Ten parametr wyświetla aktywny adres IP. Aktywny adres IP można również ujrzyć w Pr **00.037**.

4.02.005		Aktywacja DHCP	
RW	Bit		US
⇕	Wył. (0) lub wł. (1)	⇒	Wł. (1)

W razie ustawienia *DHCP Enable* (*Włącz DHCP*) (4.02.005) na wł. (1), adres IP jest otrzymywany od serwera DHCP i zapisywany do *IP Address* (*Adres IP*) (4.02.006).

UWAGA

W razie używania konfiguracji ręcznego/statycznego adresu IP, *Subnet Mask* (*Maska podsieci*) (4.02.007) i *Default Gateway* (*Brama domyślna*) (4.02.008) również powinny być ustawione ręcznie.

4.02.006		Adres IP	
RW	IP		US
⇕	000.000.000.000 do 255.255.255.255	⇒	192.168.001.100

Ten parametr kontroluje i wyświetla adres IP napędu. W razie ustawienia *DHCP Enable* (*Włącz DHCP*) (4.02.005) na wł. (1), ten parametr będzie tylko do odczytu.

4.02.007		Maska podsieci	
RW	IP		US
⇕	000.000.000.000 do 255.255.255.255	⇒	255.255.255.000

Ten parametr kontroluje i wyświetla wartość *Subnet Mask* (*Maska podsieci*) (4.02.007) napędu.

4.02.008		Brama domyślna	
RW	IP		US
⇕	000.000.000.000 do 255.255.255.255	⇒	192.168.1.254

Ten parametr kontroluje i wyświetla wartość *Default Gateway* (*Brama domyślna*) (4.02.008) napędu.

Wsparcie PC Tools

Funkcja protokołu wykrywania, która jest obsługiwana przez oprogramowanie Unidrive M PC Tools, potrafi wykryć napędy podłączone do komputera osobistego niezależnie od ustawień powyższych parametrów.

5.12.2 Unidrive M701 — komunikacja szeregową 485

Opcja EIA485 zapewnia dwa równoległe złącza RJ45, które ułatwiają tworzenie układów łańcuchowych. Napęd obsługuje tylko protokół Modbus RTU.

Szeregowy port komunikacyjny napędu jest gniazdem RJ45, odizolowanym od obwodu silnoprądowego i innych zacisków sterujących (patrz podrozdział 4.13 *Połączenia komunikacyjne* na stronie 90 w celu uzyskania szczegółów dotyczących złączy i izolacji).

Port komunikacyjny przykładu obciążenie 2-jednostkowe do sieci komunikacyjnej.

Komunikacja USB/EIA232 do EIA485

Zewnętrzny interfejs sprzętowy USB/EIA232, taki jak komputer osobisty, nie może być użyty bezpośrednio z 2-przewodowym interfejsem EIA485 napędu. Wymagany jest więc odpowiedni element łączący.

Odpowiednie izolowane elementy łączące USB do EIA485 oraz EIA232 do EIA485 znajdują się w ofercie firmy Control Techniques:

- Kabel komunikacyjny CT USB (numer części CT 4500-0096)
- Kabel komunikacyjny CT EIA232 (numer części CT 4500-0087)

UWAGA

Przy korzystaniu z kabla komunikacyjnego CT EIA232 osiągalna szybkość transmisji jest ograniczona do 19,2 bodów.

W razie użycia z napędem jednego z ww. elementów łączących lub dowolnego innego odpowiedniego elementu łączącego, zaleca się nie stosowanie rezystorów obciążeniowych w sieci. Może zająć konieczność odizolowania rezystora obciążeniowego w elemencie łączącym, w zależności od użytego modelu. Informacje co do sposobu odizolowania rezystora obciążeniowego zazwyczaj znajdują się w dokumentacji dołączonej do elementu łączącego.

Parametry konfiguracyjne komunikacji szeregowej

Poniższe parametry muszą być ustawione zgodnie z wymaganiami układu.

Parametry konfiguracyjne komunikacji szeregowej		
<i>Serial Mode</i> (tryb szeregowy) (11.024) {00.035}	8 2 NP (0), 8 1 NP (1), 8 1 EP (2), 8 1 OP (3), 8 2 NP M (4), 8 1 NP M (5), 8 1 EP M (6), 8 1 OP M (7), 7 2 NP (8), 7 1 NP (9), 7 1 EP (10), 7 1 OP (11), 7 2 NP M (12), 7 1 NP M (13), 7 1 EP M (14), 7 1 OP M (15)	Napęd obsługuje tylko protokół Modbus RTU i zawsze funkcjonuje jako urządzenie podległe. Ten parametr definiuje obsługiwane formaty danych, używane przez port komunikacyjny 485 na napędzie (jeżeli zainstalowano). Ten parametr można zmienić z poziomu bloku klawiszy napędu, modułu opcjonalnego lub interfejsu komunikacyjnego.
<i>Serial Baud Rate</i> (Szybkość transmisji szeregowej) (11.025) {00.036}	300 (0), 600 (1), 1200 (2), 2400 (3), 4800 (4), 9600 (5), 19200 (6), 38400 (7), 57600(8), 76800(9), 115200 (10)	Ten parametr można zmienić z poziomu bloku klawiszy napędu, modułu opcjonalnego lub interfejsu komunikacyjnego. W razie jego zmiany z poziomu interfejsu komunikacyjnego odpowiedź na komendę wykorzysta pierwotną szybkość transmisji. Urządzenie master powinno poczekać co najmniej 20 ms przed wysłaniem nowego komunikatu z wykorzystaniem nowej szybkości transmisji.
<i>Serial Address</i> (Adres szeregowy) (11.023) {00.037}	1 do 247	Ten parametr definiuje adres szeregowy; dozwolone są adresy z przedziału 1–247.

6 Parametry podstawowe

Menu 0 grupuje szereg najczęściej używanych parametrów, które umożliwiają podstawową konfigurację napędu. Wszystkie parametry z menu 0 występują w innych menu napędu (oznaczone przy użyciu {...}). Menu 22 można użyć w celu skonfigurowania parametrów w menu 0.

6.1 Menu 0: Parametry podstawowe

Parametr	Zakres			Ustawienie domyślne			Typ										
	OL	RFC-A	RFC-S	OL	RFC-A	RFC-S											
00.001	Minimalna blokada odniesienia	{01.007}	±VM_NEGATIVE_REF_CLAMP1 Hz / rpm			0,0 Hz	0,0 obr./min			RW	Num			US			
00.002	Maksymalna blokada odniesienia	{01.006}	±VM_POSITIVE_REF_CLAMP1 Hz / obr./min.			Domyślne 50 Hz: 50,0 Hz Domyślne 60 Hz: 60,0 Hz	Domyślne 50 Hz: 1500,0 Hz Domyślne 60 Hz: 1800,0 Hz	3000,0 obr./min			RW	Num		US			
00.003	Tempo przyspieszania 1	{02.011}	±VM_ACCEL_RATE			5,0 s/100 Hz	2,000 s/1000 obr./min.	0,200 s/1000 obr./min.			RW	Num		US			
00.004	Tempo zwalniania 1	{02.021}	±VM_ACCEL_RATE			10,0 s/100 Hz	2,000 s/1000 obr./min.	0,200 s/1000 obr./min.			RW	Num		US			
00.005	Selektor odniesienia	{01.014}	A1 A2 (0), A1 wartość zadana wstępnie (1), A2 wartość zadana wstępnie (2), wartość zadana wstępnie (3), blok klawiszy (4), nastawa precyzyjna (5), odniesienie bloku klawiszy (6)			A1 A2 (0) / wartość zadana wstępnie (3)***						RW	Txt		US		
00.006	Wartość graniczna prądu symetrycznego	{04.007}	±VM_MOTOR1_CURRENT_LIMIT %			165%	175%			RW	Num	RA		US			
00.007	Tryb sterowania w pętli otwartej	{05.014}	Ur S (0), Ur (1), Stała (2), Ur automatyczny (3), Ur I (4), kwadratowy (5), Prąd 1P (6)			Ur I (4)						RW	Txt		US		
	Wzmocnienie proporcjonalne regulatora prędkości Kp1	{03.010}	0,0000 do 200,000 s/rad			0,0300 s/rad			0,0100 s/rad			RW	Num		US		
00.008	Wzmocnienie napięcia przy niskiej częstotliwości	{05.015}	0,0 do 25,0%			3,0%						RW	Num		US		
	Wzmocnienie integralne regulatora prędkości Ki1	{03.011}	0,00 do 655,35 s ² /rad			0,10 s ² /rad			1,00 s ² /rad			RW	Num		US		
00.009	Dynamiczny wybór V do F	{05.013}	Wyt. (0) lub wł. (1)			Wyt. (0)						RW	Bit		US		
	Wzmocnienie różnicowego sprzężenia zwrotnego regulatora prędkości Kd 1	{03.012}	0,00000 do 0,65535 1/rad			0,00000 1/rad						RW	Num		US		
00.010	Obr./min silnika	{05.004}	±180000 obr./min			0 obr./min						RW	Bit		US		
00.011	Sprzężenie zwrotne prędkości	{03.002}	±VM_SPEED obr./min									RO	Num	ND	NC	PT	FI
	Częstotliwość wyjścia	{05.001}	±VM_SPEED_FREQ_REF Hz									RO	Num	ND	NC	PT	FI
	Położenie P1	{03.029}	0 do 65535									RO	Num	ND	NC	PT	FI
00.012	Wielkość prądu	{04.001}	±VM_DRIVE_CURRENT_UNIPOLAR A									RO	Bit	ND	NC	PT	FI
00.013	Prąd generujący moment obrotowy	{04.002}	±VM_DRIVE_CURRENT A									RO	Bit	ND	NC	PT	FI
00.014	Selektor trybu momentu obrotowego	{04.011}	0 lub 1		0 do 5		0						RW	Num		US	
00.015	Wybór sygnału wejściowego	{02.004}	Szybki (0), standardowy (1), Wzmocnienie standardowe (2)		Szybkie (0), standardowe (1)		Standardowy (1)						RW	Txt		US	
00.016	Aktywacja sygnału wejściowego	{02.002}	Wyt. (0) lub wł. (1)			Wł. (1)						RW	Bit		US		
00.017	Wejście cyfrowe 6, punkt docelowy****	{08.026}	00,000 do 59,999			06,031						RW	Num	DE	PT	US	
	Stała czasowa filtra odniesienia prądu	{04.012}	0,0 do 25,0 ms			0,0 ms						RW	Num		US		
00.019	Wejście analogowe 2, tryb****	{07.011}	4-20 mA niski (-4), 20-4 mA niski (-3), 4-20 mA wstrzymanie (-2), 20-4 mA wstrzymanie (-1), 0-20 mA (0), 20-0 mA (1), 4-20 mA wyłączenie (2), 20-4 mA Wyłączenie awaryjne (3), 4-20 mA (4), 20-4 mA (5), Napięcie (6)			Wolt (6)						RW	Txt		US		
00.020	Wejście analogowe 2, punkt docelowy****	{07.014}	00,000 do 59,999			01,037						RW	Num	DE	PT	US	
00.021	Wejście analogowe 3, tryb****	{07.015}	Wolt (6), zwarcie termiczna (7), termistor (8), Bez wyłączenia termistora (9)			Wolt (6)						RW	Txt		US		
00.022	Aktywacja odniesienia dwubiegunowego	{01.010}	Wyt. (0) lub wł. (1)			Wyt. (0)						RW	Bit		US		
00.023	Odniesienie impulsowania	{01.005}	0,0 do 400,0 Hz		0,0 do 4000,0 obr./min		0,0						RW	Num		US	
00.024	Odniesienie wstępnie zadane 1	{01.021}	±VM_SPEED_FREQ_REF obr./min			0,0						RW	Num		US		
00.025	Odniesienie wstępnie zadane 2	{01.022}	±VM_SPEED_FREQ_REF obr./min			0,0						RW	Num		US		
00.026	Odniesienie wstępnie zadane 3	{01.023}	±VM_SPEED_FREQ_REF Hz			0,0						RW	Num		US		
	Wartość graniczna nadmiernej prędkości	{03.008}	0 do 40000 obr./min			0,0						RW	Num		US		
00.027	Odniesienie wstępnie zadane 4	{01.024}	±VM_SPEED_FREQ_REF Hz			0,0						RW	Num		US		
	Wiersze obrotowe na obrót P1	{03.034}	1 do 100000			1024			4096			RW	Num		US		

Informacje nt. bezpieczeństwa	Informacja o produkcie	Instalacja mechaniczna	Instalacja elektryczna	Urucho- mienie	Parametry podstawowe	Uruchamia- nie silnika	Optymalizacja	Obsługa przy użyciu karty NV Media Card	Wbudowany sterownik PLC	Parametry zaawansowane	Dane techniczne	Diagno- styka	Informacje nt. klasyfikacji UL
-------------------------------	------------------------	------------------------	------------------------	----------------	----------------------	------------------------	---------------	---	-------------------------	------------------------	-----------------	---------------	--------------------------------

Parametr	Zakres			Ustawienie domyślne			Typ						
	OL	RFC-A	RFC-S	OL	RFC-A	RFC-S							
00.028 Aktywacja klawisza dodatkowego {06.013}	0 do 2			0			RW	Num			US		
00.029 Dane uprzednio załadowane z karty NV Media Card {11.036}	0 do 999						RO	Num		NC	PT		
00.030 Klonowanie parametrów {11.042}	Brak (0), odczyt (1), program (2), Automatyczny (3), ładowanie początkowe (4)			Brak (0)			RW	Txt		NC	US		
00.031 Napięcie znamionowe napędu {11.033}	200 V (0), 400 V (1), 575 V (2), 690 V (3)						RO	Txt	ND	NC	PT		
00.032 Maksymalna wartość znamionowa dla trybu zwiększonej przeciążalności {11.032}	0,000 do 99999,999 A						RO	Num	ND	NC	PT		
00.033 Chwyty obracającego się silnika {06.009}	Nieaktywne (0), aktywne (1), Tylko do przodu (2), Tylko do tyłu (3)			Nieaktywne (0)			RW	Txt			US		
00.033 Sterowanie adaptacyjne parametrami silnika {05.016}	0 do 2			0			RW	Num			US		
00.034 Kod zabezpieczeń użytkownika {11.030}	0 do 2 ³¹ -1			0			RW	Num	ND	NC	PT		
00.035 Tryb szeregowy* {11.024}	8 2 NP (0), 8 1 NP (1), 8 1 EP (2), 8 1 OP (3), 8 2 NP M (4), 8 1 NP M (5), 8 1 EP M (6), 8 1 OP M (7), 7 2 NP (8), 7 1 NP (9), 7 1 EP (10), 7 1 OP (11), 7 2 NP M (12), 7 1 NP M (13), 7 1 EP M (14), 7 1 OP M (15)			8 2 NP (0)			RW	Txt			US		
00.036 Szeregową szybkość transmisji* {11.025}	300 (0), 600 (1), 1200 (2), 2400 (3), 4800 (4), 9600 (5), 19200 (6), 38400 (7), 57600 (8), 76800 (9), 115200 (10)			19200 (6)			RW	Txt			US		
00.037 Adres szeregowy* {11.023}	1 do 247			1			RW	Num			US		
00.037 Aktywny adres IP** {24.010}	000.000.000.000 do 255.255.255.255						RO	IP		NC	PT		
00.038 Wzmocnienie Kp regulatora prądu {04.013}	0 do 30000			20 150			RW	Num			US		
00.039 Wzmocnienie Ki regulatora prądu {04.014}	0 do 30000			40 2000			RW	Num			US		
00.040 Automatyczne dostrajanie {05.012}	0 do 2 0 do 5 0 do 6			0			RW	Num		NC			
00.041 Maksymalna częstotliwość komutacji {05.018}	2 kHz (0), 3 kHz (1), 4 kHz (2), 6 kHz (3), 8 kHz (4), 12 kHz (5), 16 kHz (6)			3 kHz (1) 6 kHz (3)			RW	Txt		RA	US		
00.042 Liczba biegunów silnika {05.011}	Automatyczna (0) do 480 biegunów (240)			Automatyczna (0) 6 biegunów (3)			RW	Num			US		
00.043 Znamionowy współczynnik mocy {05.010}	0,000 do 1,000			0,850			RW	Num		RA	US		
00.043 Kąt fazy sprzężenia zwrotnego położenia {03.025}				0,0 do 359,9°			RW	Num	ND		US		
00.044 Napięcie znamionowe {05.009}	±VM_AC_VOLTAGE_SET			Napęd 200 V: 230 V Domyślnie 50 Hz dla napędu 400 V: 400 V Domyślnie 60 Hz dla napędu 400 V: 460 V Napęd 575 V: 575 V Napęd 690 V: 690 V			RW	Num		RA	US		
00.045 Prędkość znamionowa {05.008}	0 do 33000 obr./min			0,00 do 33 000,00 obr./min			Domyślnie 50 Hz: 1500 obr./min Domyślnie 60 Hz: 1800 obr./min	Domyślnie 50 Hz: 1450 obr./min Domyślnie 60 Hz: 1750 obr./min	RW	Num		US	
00.045 Termiczna stała czasowa 1 silnika {04.015}				1,0 do 3000,0 s			89,0 s			RW	Num		US
00.046 Prąd znamionowy {05.007}	±VM_RATED_CURRENT			Maksymalna wartość znamionowa dla trybu zwiększonej przeciążalności (11.032)			RW	Num		RA	US		
00.047 Częstotliwość znamionowa {05.006}	0,0 do 550,0 Hz			Domyślnie 50 Hz: 50,0 Hz Domyślnie 60 Hz: 60,0 Hz			RW	Num			US		
00.048 Tryb napędu {11.031}	Pętla otwarta (1), RFC-A (2), RFC-S (3), odzyskiwanie (4)			Pętla otwarta (1) RFC-A (2) RFC-S (3)			RW	Txt	ND	NC	PT		
00.049 Stan zabezpieczeń użytkownika {11.044}	Menu 0 (0), wszystkie menu (1), menu tylko do odczytu 0 (2), Tylko do odczytu (3), tylko stan (4), brak dostępu (5)			Menu 0 (0)			RW	Txt	ND		PT		
00.050 Wersja oprogramowania {11.029}	0 do 99999999						RO	Num	ND	NC	PT		
00.051 Działanie w razie wykrycia wyłączenia {10.037}	0 do 31			0			RW	Bin			US		
00.052 Resetowanie komunikacji szeregowej* {11.020}	Wył. (0) lub wł. (1)			Wył. (0)			RW	Bit	ND	NC			

* Dotyczy tylko modelu Unidrive M701.

** Dotyczy tylko modelu Unidrive M700 / M702.

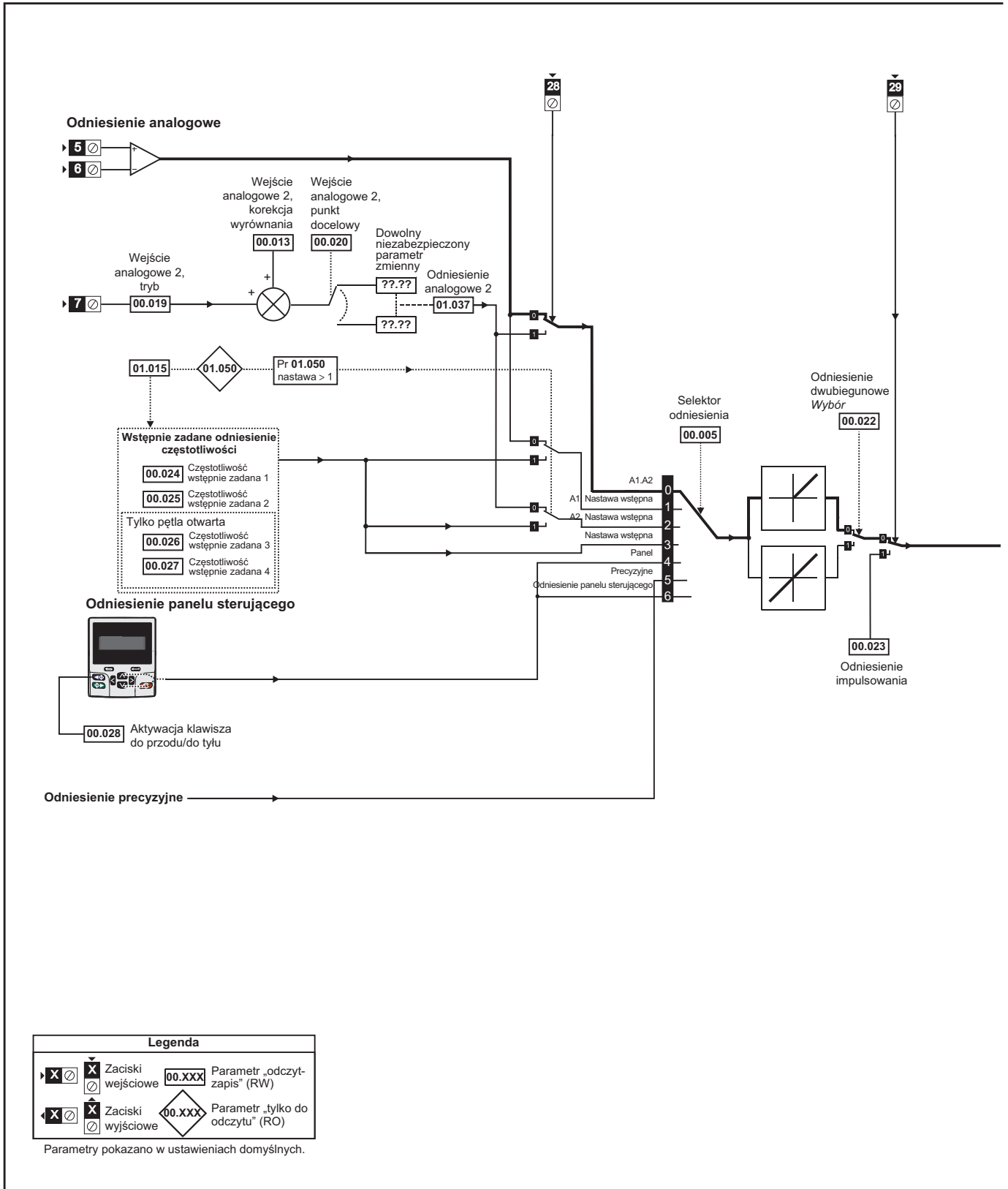
*** Dotyczy tylko modelu Unidrive M702.

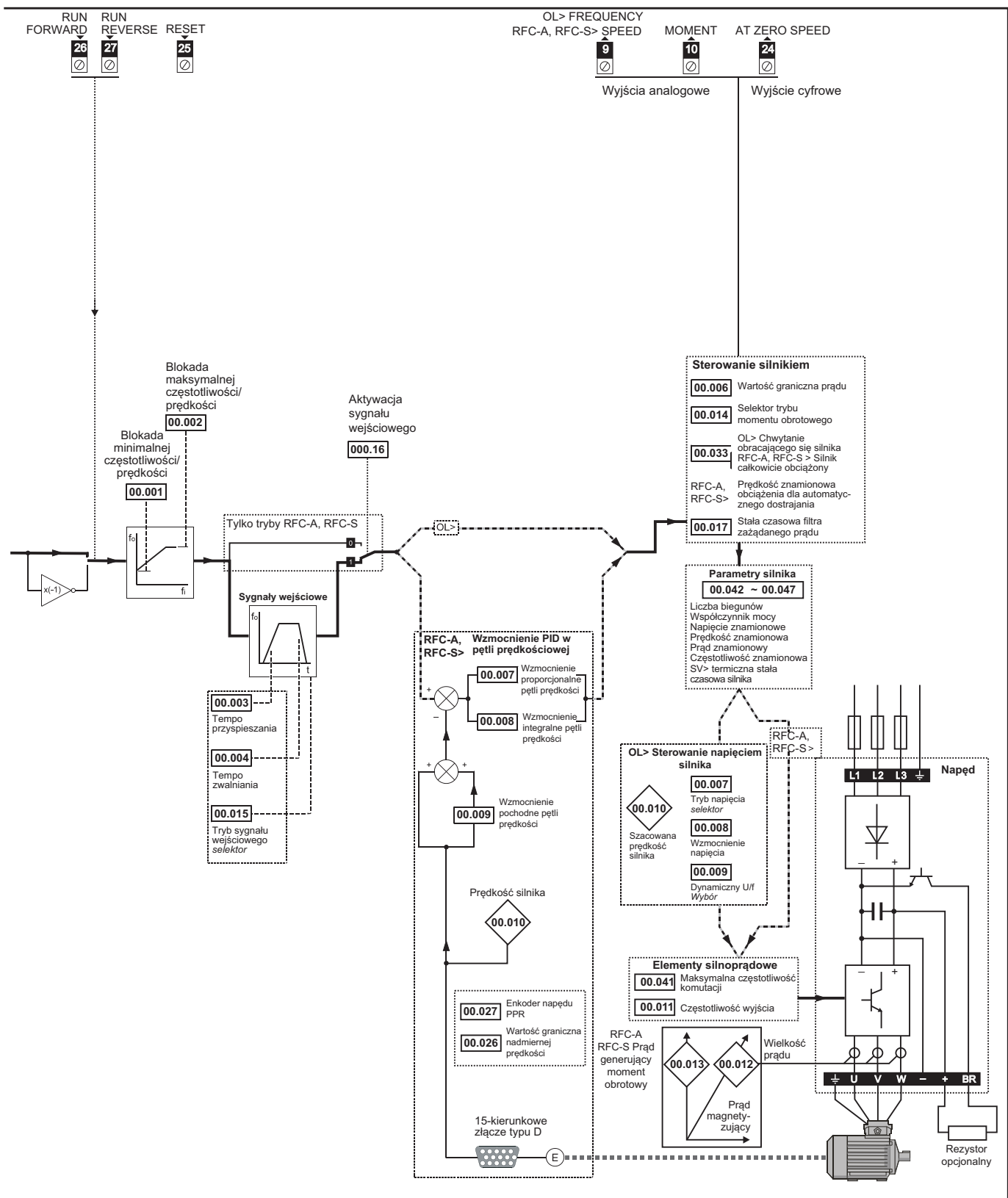
**** Dotyczy tylko modelu Unidrive M700 / M701.

RW	Odczyt/zapis	RO	Tylko do odczytu	Num	Numer parametru	Bit	Parametr bitowy	Txt	Napis tekstowy	Bin	Parametr dwójkowy	FI	Filtrowany
ND	Brak wartości domyślnej	NC	Nie skopiowano	PT	Parametr zabezpieczony	RA	Zależny od wartości znamionowej	US	Zapis przez użytkownika	PS	Zapis przy wyłączeniu zasilania	DE	Punkt docelowy
IP	Adres IP	Mac	Adres Mac	Data	Parametr daty	Godzina	Parametr godziny						

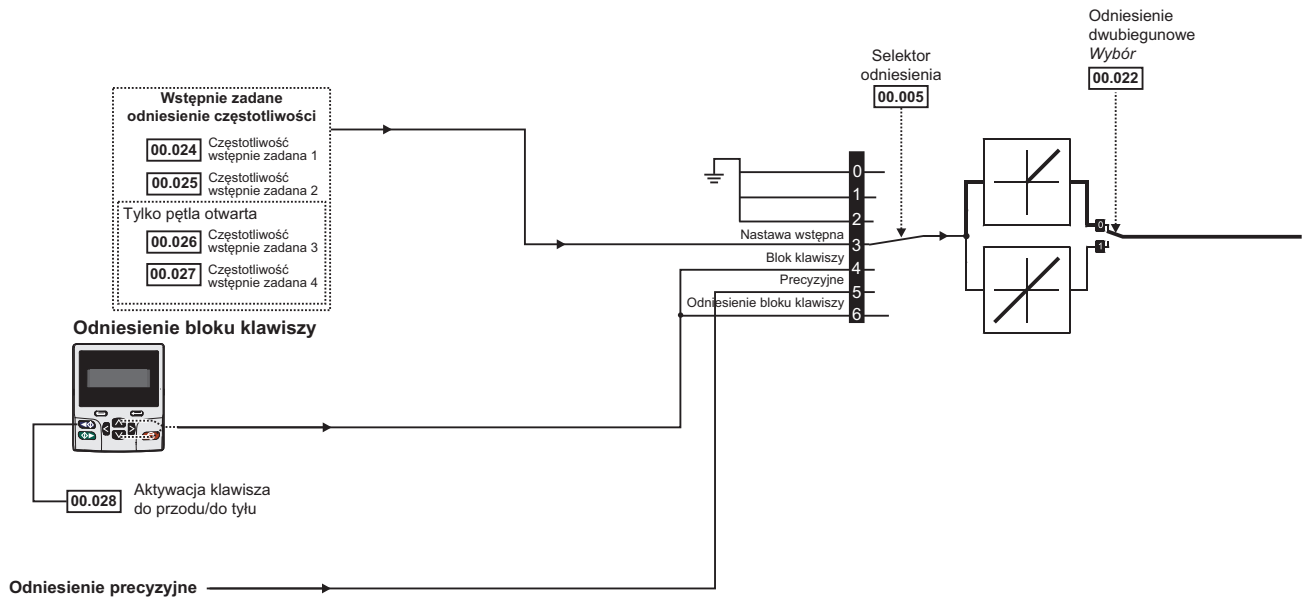
Informacje nt. bezpieczeństwa	Informacja o produkcie	Instalacja mechaniczna	Instalacja elektryczna	Uruchomienie	Parametry podstawowe	Uruchamianie silnika	Optymalizacja	Obsługa przy użyciu karty NV Media Card	Wbudowany sterownik PLC	Parametry zaawansowane	Dane techniczne	Diagnostyka	Informacje nt. klasyfikacji UL
-------------------------------	------------------------	------------------------	------------------------	--------------	-----------------------------	----------------------	---------------	---	-------------------------	------------------------	-----------------	-------------	--------------------------------

Rysunek 6-1 Menu 0, schemat logiki (Unidrive M700 / 701)



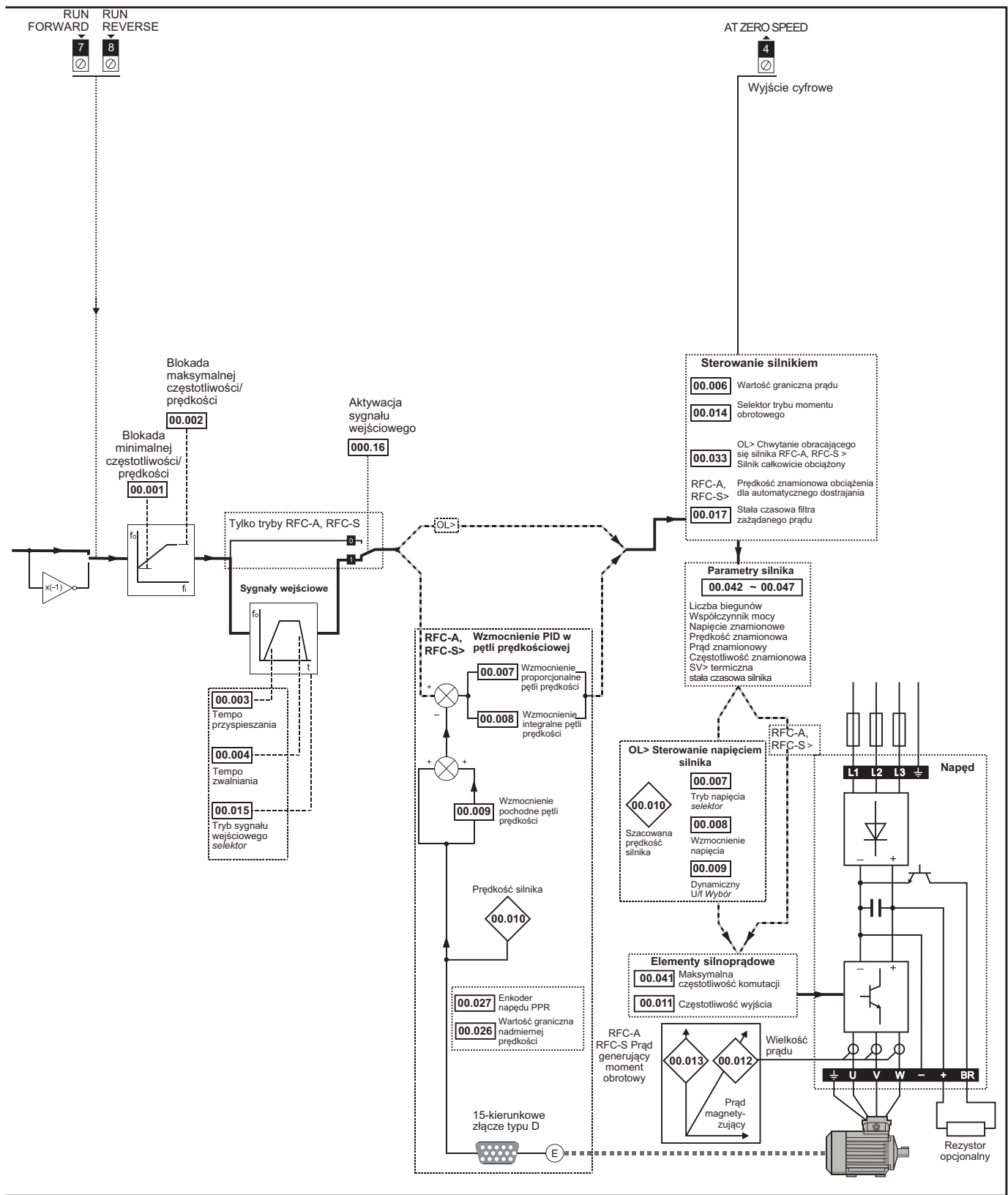


Rysunek 6-2 Menu 0, schemat logiki (Unidrive M702)



Legenda	
	Zaciski wejściowe
	Zaciski wyjściowe
	Parametr „odczyt-zapis” (RW)
	Parametr „tylko do odczytu” (RO)

Wszystkie parametry pokazano w ustawieniach domyślnych.



6.2 Opisy parametrów

6.2.1 Pr mm.000

Pr **mm.000** jest dostępny we wszystkich menu, funkcje używane wspólnie są przedstawiane jako napisy tekstowe w Pr **mm.000**, patrz Tabela 6.2. Funkcje w Tabeli 6-1 można również wybrać poprzez wprowadzenie odpowiednich wartości numerycznych (co pokazano w Tabeli 6.3) w Pr **mm.000**. Na przykład, w celu usunięcia pliku w położeniu 001 karty NV Media Card należy wprowadzić 7001 w Pr **mm.000**.

Tabela 6-1 Wspólnie używane funkcje w xx.000

Wartość	Wartość równoważna	Ciąg znaków	Działanie
0	0	[No Action]	
1000	1	[Save parameters]	Zapisanie parametrów, gdy pod napięcie nie jest aktywne i wartość progowa pod napięcia nie jest aktywna
6001	2	[Load file 1]	Ładowanie parametrów napędu lub pliku programu użytkownika z pliku 001 karty NV Media Card
4001	3	[Save to file 1]	Przeniesienie parametrów napędu do pliku parametru 001
6002	4	[Load file 2]	Ładowanie parametrów napędu lub pliku programu użytkownika z pliku 002 karty NV Media Card
4002	5	[Save to file 2]	Przeniesienie parametrów napędu do pliku parametru 002
6003	6	[Load file 3]	Ładowanie parametrów napędu lub pliku programu użytkownika z pliku 003 karty NV Media Card
4003	7	[Save to file 3]	Przeniesienie parametrów napędu do pliku parametru 003
12000	8	[Show non-default]	Pokazuje parametry o wartościach innych niż wartości domyślne
12001	9	[Destinations]	Pokazuje parametry, które są ustawione
1233	10	[Reset 50 Hz Defs]	Ładowanie standardowych wartości domyślnych (50 Hz)
1244	11	[Reset 60 Hz Defs]	Ładowanie wartości domyślnych US (60 Hz)
1070	12	[Reset modules]	Resetowanie wszystkich modułów opcjonalnych
11001	13	[Read Enc. NP P1]	Przeniesienie parametrów silnika z elektronicznej tabliczki znamionowej z enkodera P1 do napędu
11051	14	[Read Enc. NP P2]	Przeniesienie parametrów silnika z elektronicznej tabliczki znamionowej z enkodera P2 do napędu

Tabela 6-2 Funkcje w Pr mm.000

Wartość	Działanie
1000	Zapisywanie parametrów gdy <i>Pod napięcie aktywne</i> (Pr 10.016) nie zostało aktywowane, a tryb <i>Wyboru dolnej wartości progowej pod napięcia</i> (Pr 06.067 = Wył.) jest nieaktywny.
1001	Zapis parametrów w każdej sytuacji
1070	Resetowanie wszystkich modułów opcjonalnych
1233	Ładowanie standardowych wartości domyślnych (50 Hz)
1234	Ładowanie standardowych wartości domyślnych (50 Hz) do wszystkich menu, z wyjątkiem menu modułów opcjonalnych (tj. od 15 do 20 i od 24 do 28)
1244	Ładowanie wartości domyślnych US (60 Hz)
1245	Ładowanie wartości domyślnych US (60 Hz) do wszystkich menu, z wyjątkiem menu modułów opcjonalnych (tj. od 15 do 20 i od 24 do 28)
1253	Zmiana trybu napędu i ładowanie standardowych wartości domyślnych (50 Hz)
1254	Zmiana trybu napędu i ładowanie standardowych wartości domyślnych (60 Hz)
1255	Ładowanie standardowych wartości domyślnych (50 Hz) do wszystkich menu, z wyjątkiem menu od 15 do 20 i od 24 do 28
1256	Zmiana trybu napędu i ładowanie wartości domyślnych (60 Hz), z wyjątkiem menu od 15 do 20 i od 24 do 28
1299	Wyłączenie spowodowane zresetowaniem {zapisana wysoka częstotliwość}.
2001*	Utworzenie pliku ładowania początkowego na karcie mediów z pamięcią trwałą w oparciu o bieżące parametry napędu, w tym wszystkie parametry menu 20
4yyy*	Karta NV Media Card: Przeniesienie parametrów napędu do pliku parametru xxx
5yyy*	Karta NV Media Card: Przeniesienie pliku wbudowanego programu użytkownika xxx
6yyy*	Karta NV Media Card: Ładowanie parametrów napędu z pliku parametru xxx lub wbudowanego programu użytkownika z pliku wbudowanego programu użytkownika xxx
7yyy*	Karta NV Media Card: Kasowanie pliku xxx
8yyy*	Karta NV Media Card: Porównanie danych w napędzie z plikiem xxx
9555*	Karta NV Media Card: Kasowanie znacznik ignorowania ostrzeżenia
9666*	Karta NV Media Card: Ustawienie znacznika ignorowania ostrzeżenia
9777*	Karta NV Media Card: Usunięcie znacznika tylko do odczytu
9888*	Karta NV Media Card: Ustawienie znacznika tylko do odczytu
9999*	Karta NV Media Card: Kasowanie i formatowanie karty NV Media Card
110S0	Przeniesienie parametrów silnika z elektronicznej tabliczki znamionowej z napędu do enkodera podłączonego do napędu lub do modułu opcjonalnego.
110S1	Przeniesienie parametrów obiektów silnika z elektronicznej tabliczki znamionowej z enkodera podłączonego do napędu lub z modułu opcjonalnego do parametrów napędu.
110S2	Tak jak 110S0, ale dla obiektu wydajnościowego 1
110S3	Tak jak 110S1, ale dla obiektu wydajnościowego 1
110S4	Tak jak 110S0, ale dla obiektu wydajnościowego 2
110S5	Tak jak 110S1, ale dla obiektu wydajnościowego 2
110S6	Przeniesienie parametrów silnika z elektronicznej tabliczki znamionowej z napędu do enkodera podłączonego do napędu lub do modułu opcjonalnego w formacie Unidrive SP.
12000**	Tylko parametry wyświetlacza, które odbiegają od swoich wartości domyślnych. Ta funkcja nie wymaga zresetowania napędu.
12001**	Tylko parametry wyświetlacza, które są używane do konfigurowania punktów docelowych (np. bit formatu DE wynosi 1). Ta funkcja nie wymaga zresetowania napędu.
15xxx*	Przeniesienie programu użytkownika z modułu opcjonalnego zainstalowanego w gnieździe 1 do pliku xxx na karcie mediów z pamięcią nietrwałą
16xxx*	Przeniesienie programu użytkownika z modułu opcjonalnego zainstalowanego w gnieździe 2 do pliku xxx na karcie mediów z pamięcią nietrwałą
17xxx*	Przeniesienie programu użytkownika z modułu opcjonalnego zainstalowanego w gnieździe 3 do pliku xxx na karcie mediów z pamięcią nietrwałą
18xxx*	Przeniesienie programu użytkownika z pliku xxx na karcie mediów z pamięcią trwałą do modułu opcjonalnego zainstalowanego w gnieździe 1.
19xxx*	Przeniesienie programu użytkownika z pliku xxx na karcie mediów z pamięcią trwałą do modułu opcjonalnego zainstalowanego w gnieździe 2.
20xxx*	Przeniesienie programu użytkownika z pliku xxx na karcie mediów z pamięcią trwałą do modułu opcjonalnego zainstalowanego w gnieździe 3.
21xxx*	Przeniesienie programu użytkownika z modułu opcjonalnego zainstalowanego w gnieździe 4 do pliku xxx na karcie mediów z pamięcią nietrwałą.
22xxx*	Przeniesienie programu użytkownika z pliku xxx na karcie mediów z pamięcią trwałą do modułu opcjonalnego zainstalowanego w gnieździe 4.

* Patrz Rozdział 9 *Obsługa przy użyciu karty NV Media Card* na stronie 169 w celu uzyskania dodatkowych informacji na temat tych funkcji.

** Te funkcje nie wymagają zresetowania napędu w celu ich aktywacji. Wszystkie pozostałe funkcje wymagają zresetowania napędu w celu ich aktywacji. W powyższej tabeli podano także równorzędne wartości i ciągi znaków.

6.3 Pełne opisy

Tabela 6-3 Legenda kodów użytych w tabeli parametrów

Kodo- wanie	Atrybut
RW	Odczyt/zapis: możliwość zapisania przez użytkownika
RO	Tylko odczyt: wyłącznie możliwość odczytania przez użytkownika
Bit	Parametr 1-bitowy. „Wł.” lub „wył.” na wyświetlaczu
Num	Liczba: can be jednobiegunowy lub dwubiegunowy
Txt	Tekst: parametr wykorzystuje napisy tekstowe zamiast liczb.
Bin	Parametr dwójkowy
IP	Parametr adresu IP
Mac	Parametr adresu Mac
Data	Parametr daty
Godzina	Parametr godziny
Chr	Parametr znakowy
FI	Filtrowany: niektóre parametry, których wartości mogą zmieniać się szybko, są filtrowane do celów wyświetlania na bloku klawiszy napędu, aby ułatwić ich przeglądanie.
DE	Punkt docelowy: Ten parametr wybiera punkt docelowy funkcji wejścia lub logiki.
RA	Zależny od wartości znamionowej: ten parametr będzie prawdopodobnie miał różne wartości i zakresu dla napędów o różnych wartościach znamionowych napięcia i prądu. Parametry z tym atrybutem zostaną przeniesione do napędu docelowego przez pamięć trwałą, gdy wartość znamionowa napędu docelowego będzie różnić się od wartości znamionowej napędu źródłowego i plik będzie plikiem parametrów. Jednakże wartości zostaną przeniesione wyłącznie wtedy, gdy wartość znamionowa prądu będzie inna i plik odbiega od domyślnego typu pliku.
ND	Brak wartości domyślnej: Parametr nie jest modyfikowany w razie załadowania wartości domyślnych
NC	Bez kopiowania: nie zostaje przeniesiony do lub z pamięci trwałej podczas kopiowania.
PT	Zabezpieczony: nie może być użyty jako punkt docelowy.
US	Zapis przez użytkownika: parametr jest zapisywany w EEPROM napędu, gdy użytkownika zainicjuje zapis parametru.
PS	Zapis przy wyłączeniu zasilania: parametr jest zapisywany automatycznie w EEPROM napędu, gdy nastąpi wyłączenie spowodowane pod napięciem (UV).

6.3.1 Parametr x.00

00.000 {mm.000}		Wartość zerowa parametru							
RW	Num				ND	NC	PT		
↕		0 do 65 535			⇒				

6.3.2 Wartości graniczne prędkości

00.001 {01.007}		Minimalna blokada odniesienia						
RW	Num							US
OL					⇒	0,0 Hz		
RFC-A	↕	±VM_NEGATIVE_REF_ CLAMP1 Hz / obr./min			⇒	0,0 obr./min		
RFC-S								

(Gdy napęd impulsuje, [00.001] pozostaje bezskuteczny)

Pętla otwarta

Ustawić Pr **00.001** na minimalnej wymaganej częstotliwości wyjściowej napędu dla dwóch kierunków obrotów. Odniesienie prędkości napędu jest skalowane pomiędzy Pr **00.001** i Pr **00.002**. [00.001] to wartość nominalna; wskutek kompensacji poślizgu, rzeczywista częstotliwość może być wyższa.

RFC-A / RFC-S

Ustawić Pr **00.001** na minimalnej wymaganej prędkości silnika dla dwóch kierunków obrotów. Odniesienie prędkości napędu jest skalowane pomiędzy Pr **00.001** i Pr **00.002**.

00.002 {01.006}		Maksymalna blokada odniesienia						
RW	Num							US
OL					⇒	Domyślnie 50 Hz: 50,0 Hz Domyślnie 60 Hz: 60,0 Hz		
RFC-A	↕	±VM_POSITIVE_REF_ CLAMP1 Hz / obr./min			⇒	Wartość domyślna 50 Hz: 1500,0 Hz Wartość domyślna 60 Hz: 1800,0 Hz		
RFC-S						3000,0 obr./min		

(Napęd jest wyposażony w dodatkowe urządzenie zabezpieczające przed nadmierną prędkością obrotową).

Pętla otwarta

Ustawić Pr **00.002** na maksymalnej wymaganej częstotliwości wyjściowej dla dwóch kierunków obrotów. Odniesienie prędkości napędu jest skalowane pomiędzy Pr **00.001** i Pr **00.002**. [00.002] to wartość nominalna; wskutek kompensacji poślizgu, rzeczywista częstotliwość może być wyższa.

RFC-A / RFC-S

Ustawić Pr **00.002** na maksymalnej wymaganej prędkości silnika dla dwóch kierunków obrotów. Odniesienie prędkości napędu jest skalowane pomiędzy Pr **00.001** i Pr **00.002**.

Odnosnie do pracy przy wysokich prędkościach, patrz podrozdział 8.6 *Praca z wysoką prędkością* na stronie 167.

6.3.3 Sygnały wejściowe, wybór odniesienia prędkości, wartość graniczna prądu

00.003 {02.011}		Tempo przyspieszenia 1						
RW	Num							US
OL					⇒	5,0 s/100 Hz		
RFC-A	↕	±VM_ACCEL_RATE			⇒	2,000 s/1000 obr./min.		
RFC-S						0,200 s/1000 obr./min.		

Ustawić Pr **00.003** na wymaganym tempie przyspieszenia.

Należy zauważyć, iż większe wartości skutkują niższym tempem przyspieszania. Tempo obowiązuje w obu kierunkach ruchu obrotowego.

00.004 {02.021}		Tempo zwalniania 1						
RW	Num							US
OL					⇒	10,0 s/100 Hz		
RFC-A	↕	±VM_ACCEL_RATE			⇒	2,000 s/1000 obr./min.		
RFC-S						0,200 s/1000 obr./min.		

Ustawić Pr **00.004** na wymaganej wartości tempa zwalniania.

Należy zauważyć, iż większe wartości skutkują niższym tempem zwalniania. Tempo obowiązuje w obu kierunkach ruchu obrotowego.

6.3.4 Wzmocnienie napięcia, (pętla otwarta), Wzmocnienia PID w pętli prędkościowej (RFC-A / RFC-S)

00.005 {01.014} Selektor odniesienia	
RW	Txt
OL	A1 A2 (0)*, A1 wartość zadana wstępnie (1)*, A2 wartość zadana wstępnie (2)*, Wartość zadana wstępnie (3), blok klawiszy (4), nastawa precyzyjna (5), Odniesienie bloku klawiszy (6)
RFC-A	M700 / M701: A1 A2 (0) M702: Wartość zadana wstępnie (3)
RFC-S	

* Dostępne tylko w modelu Unidrive M700 / M701.

Użyć Pr **00.005** w celu wyboru wymaganego odniesienia częstotliwości/prędkości w następujący sposób:

Ustawienie	Opis
A1 A2*	0 Wejście analogowe 1 LUB wejście analogowe 2 dostępne do wyboru za pomocą wejścia cyfrowego, zacisk 28
A1 wartość zadana wstępnie*	1 Wejście analogowe 1 LUB wstępnie zadana częstotliwość/prędkość
A2 wartość zadana wstępnie*	2 Wejście analogowe 2 LUB wstępnie zadana częstotliwość/prędkość
Wartość zadana wstępnie (3)	3 Wstępnie zadana częstotliwość/prędkość
Blok klawiszy (4)	4 Tryb bloku klawiszy
Nastawa precyzyjna (5)	5 Odniesienie precyzyjne
Odniesienie bloku klawiszy (6)	6 Odniesienie bloku klawiszy

* Dostępne tylko w modelu Unidrive M700 / M701.

00.006 {04.007} Wartość graniczna prądu symetrycznego	
RW	Num
OL	165%
RFC-A	±VM_MOTOR1_CURRENT_LIMIT %
RFC-S	

Pr **00.006** ogranicza maksymalną wartość prądu wyjściowego napędu (i tym samym maksymalny moment obrotowy silnika) w celu ochrony napędu i silnika przed przeciążeniem.

Ustawić Pr **00.006** na maksymalny wymagany moment obrotowy jako procent momentu znamionowego silnika w następujący sposób:

$$[00.006] = \frac{T_R}{T_{RATED}} \times 100 (\%)$$

Gdzie:

T_R Wymagany maksymalny moment obrotowy
 T_{RATED} Znamionowy moment obrotowy silnika

Ewentualnie ustawić Pr **00.006** na maksymalną wartość aktywnego prądu (wytwarzającego moment obrotowy) jako procent znamionowego prądu czynnego silnika w następujący sposób:

$$[00.006] = \frac{I_R}{I_{RATED}} \times 100 (\%)$$

Gdzie:

I_R Wymagany maksymalny prąd czynny
 I_{RATED} Znamionowy prąd czynny silnika

00.007 {05.014} Tryb sterowania w pętli otwartej (OL)	
00.007 {03.010} Wzmocnienie proporcjonalne regulatora prędkości Kp1 (RFC)	
RW	Txt / Num
OL	Ur S (0), Ur (1), Stały (2), Ur automatyczny (3), Ur I (4), kwadratowy (5), Prąd 1P (6)
RFC-A	0,0300 s/rad
RFC-S	0,0000 do 200,000 s/rad

Pętla otwarta

Dostępnych jest siedem trybów napięcia, zgrupowanych w trzech kategoriach: sterowanie wektorowe, wzmocnienie stałe oraz jednofazowe wyjście prądu. W celu uzyskania dodatkowych informacji, patrz Pr **00.007 {05.014} Tryb sterowania w pętli otwartej** na stronie 158.

RFC-A/ RFC-S

Pr **00.007 {03.010}** działa w napędzie na torze przekazywania do przodu pętli regulacji prędkości. Patrz Rysunek 11-4 na stronie 196 odnośnie do schematu ideowego regulatora prędkości. Odnośnie do informacji na temat konfigurowania wzmocnień regulatora prędkości, patrz Rozdział 8 *Optymalizacja* na stronie 157.

00.008 {05.015} Wzmocnienie napięcia przy niskiej częstotliwości (OL)	
00.008 {03.011} Wzmocnienie integralne regulatora prędkości Ki1 (RFC)	
RW	Num
OL	0,0 do 25,0%
RFC-A	0,10 s ² /rad
RFC-S	0,00 do 655,35 s ² /rad

Pętla otwarta

Kiedy *Tryb sterowania w pętli otwartej* (00.007) jest ustawiony na **Fd** lub **SrE**, Pr **00.008 {05.015}** należy ustawić na wartości wymaganej dla silnika w celu zapewnienia niezawodnego działania przy niskich prędkościach.

Nadmierne wartości Pr **00.008** mogą powodować przegrzanie silnika.

RFC-A/ RFC-S

Pr **00.008 {03.011}** działa na torze przekazywania do przodu pętli regulacji prędkości napędu. Patrz Rysunek 11-4 na stronie 196 odnośnie do schematu ideowego regulatora prędkości. Odnośnie do informacji na temat konfigurowania wzmocnień regulatora prędkości, patrz Rozdział 8 *Optymalizacja* na stronie 157.

00.009 {05.013} Dynamiczny wybór V do F (OL)	
00.009 {03.012} Wzmocnienie różnicowego sprzężenia zwrotnego regulatora prędkości Kd 1 (RFC)	
RW	Bit
OL	Wył. (0) lub wł. (1)
RFC-A	0,00000 do 0,65535 1/rad
RFC-S	0,00000 1/rad

Pętla otwarta

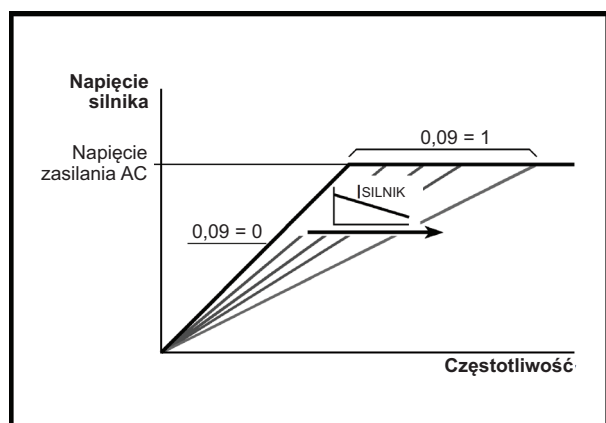
Pr **00.009 (05.013)** ustawić na 0 jeśli charakterystyka U/f zastosowana na silniku ma być stała. Następnie opiera się on na znamionowym napięciu i częstotliwości silnika.

Pr **00.009** ustawić na 1 jeśli w silniku wymagane jest zmniejszone rozproszenie mocy, przy jego niewielkim obciążeniu. Charakterystyka U/f staje się wówczas zmienna, co powoduje, że napięcie silnika jest redukowane proporcjonalnie dla niższych wartości prądu silnika. Rysunek 6-3 pokazuje zmianę krzywej U/f w razie zmniejszenia prądu silnika.

RFC-A / RFC-S

Pr **00.009 (03.012)** działa na torze sprzężenia zwrotnego pętli regulacji prędkości napędu. Patrz Rysunek 11-4 *Menu 3 — RFC-A, RFC-S, schemat logiki* na stronie 196 odnośnie do schematu ideowego regulatora prędkości. W celu uzyskania informacji na temat ustawienia wzmacnień regulatora prędkości, patrz Rozdział 8 *Optymalizacja* na stronie 157.

Rysunek 6-3 Stałe i zmienne charakterystyki U/f



Pętla otwarta oraz RFC-A

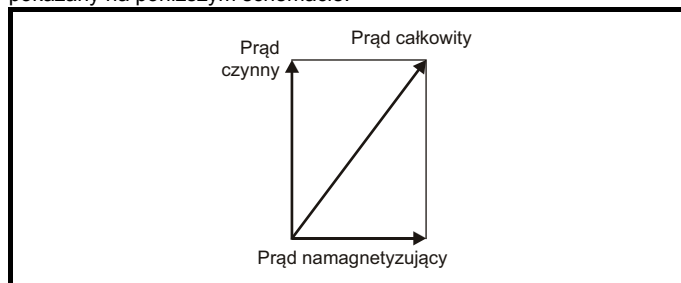
Pr **00.011** wyświetla częstotliwość na wyjściu napędu.

RFC-S

Pr **00.011** wyświetla położenie enkodera w wartościach mechanicznych od 0 do 65.535. Na jeden obrót mechaniczny przypada 65 536 jednostek.

00.012 {04.001}		Wielkość prądu						
RO	Bit	FI			ND	NC	PT	
OL								
RFC-A	↕	±VM_DRIVE_CURRENT_UNIPOLAR A			⇒			
RFC-S								

Pr **00.012** wyświetla wartość obr./min. prądu wyjściowego napędu w każdej z trzech faz. Prądy fazowe składają się ze składnika aktywnego i składnika reaktywnego, które tworzą wypadkowy wektor prądowy, pokazany na poniższym schemacie.



Prąd skuteczny to prąd generujący moment obrotowy, zaś prąd reaktywny to prąd magnetyzujący czy też wytwarzający strumień.

6.3.5 Monitorowanie

00.010 {05.004}		Obr./min silnika						
RW	Bit						US	
OL	↕	±180000 obr./min			⇒	0 obr./min		

Pętla otwarta

Pr **00.010 (05.004)** wskazuje wartość prędkości silnika, która jest szacowana na podstawie następujących danych:

- 02.001 Post Ramp Reference (Odniesienie za sygnałem wejściowym)
- 00.042 Number Of Motor Poles (Liczba biegunów silnika).

00.010 {03.002}		Sprężenie zwrotne prędkości						
RO	Num	FI			ND	NC	PT	
RFC-A	↕	±VM_SPEED obr./min			⇒			
RFC-S								

RFC-A / RFC-S

Pr **00.010 (03.002)** wskazuje wartość prędkości silnika, uzyskanej ze sprzężenia zwrotnego prędkości.

00.011 {05.001}		Częstotliwość wyjściowa (OL)						
00.011 {03.029}		Położenie P1 (RFC)						
RO	Num	FI			ND	NC	PT	
OL	↕	±VM_SPEED_FREQ_REF Hz			⇒			
RFC-A								
RFC-S	↕	0 do 65535			⇒			

00.013 {04.002}		Prąd generujący moment obrotowy						
RO	Bit	FI			ND	NC	PT	
OL								
RFC-A	↕	±VM_DRIVE_CURRENT A			⇒			
RFC-S								

Gdy silnik pracuje z prędkością poniżej prędkości znamionowej, moment obrotowy jest proporcjonalny do [00.013].

6.3.6 Odniesienie impulsowania, selektor trybu sygnału wejściowego, selektory trybu zatrzymania oraz momentu obrotowego

W wyborze odpowiedniego trybu sterowania napędu korzystamy z Pr **00.014** w następujący sposób:

00.014 {04.011}		Selektor trybu momentu obrotowego						
RW	Num						US	
OL	↕	0 lub 1			⇒	0		
RFC-A	↕	0 do 5			⇒	0		
RFC-S								

Ustawienie	Pętla otwarta	RFC-A/S
0	Sterowanie częstotliwością	Sterowanie prędkością
1	Sterowanie momentem obrotowym	Sterowanie momentem obrotowym
2		Sterowanie momentem obrotowym z przejściem sterowania ręcznego nad prędkością
3		Tryb zwijarki/rozwijarki
4		Sterowanie prędkością z momentem obrotowym podawania do przodu
5		Dwukierunkowe sterowanie momentem obrotowym z przejściem sterowania ręcznego nad prędkością

00.015 {02.004} Wybór sygnału wejściowego	
RW	Txt
OL	⇕ Szybki (0), standardowy (1), Wzmocnienie standardowe (2) ⇒ Standardowy (1)
RFC-A	⇕ Szybkie (0), standardowe (1) ⇒ Standardowy (1)
RFC-S	

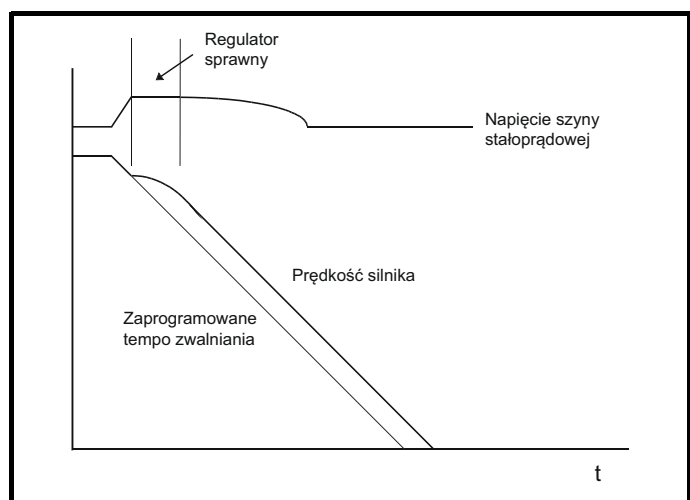
Pr **00.015** ustawia tryb rampy napędu, jak pokazano poniżej:

0: Szybki sygnał wejściowy

Szybki sygnał wejściowy jest używany tam, gdzie zwalnianie następuje zgodnie z zaprogramowanym tempem zwalniania, z zastrzeżeniem wartości granicznych prądu. Ten tryb musi być użyty, jeżeli do napędu podłączono rezystor hamowania.

1: Standardowy sygnał wejściowy

Stosowany jest standardowy sygnał wejściowy. Podczas zwalniania, jeśli napięcie wzrośnie do poziomu rampy standardowej (Pr **02.008**), zacznie działać regulator, którego wyjście zmienia wymagany prąd obciążeniowy w silniku. Ponieważ regulator reguluje napięcie łąca, tempo zwalniania silnika wzrasta, gdy prędkość zbliża się do wartości zerowej. Gdy tempo zwalniania silnika osiągnie zaprogramowane tempo zwalniania, regulator wyłącza się i napęd kontynuuje zwalnianie w zaprogramowanym tempie. Jeżeli napięcie rampy standardowej (Pr **02.008**) jest ustawione na poziomie niższym niż poziom szyny stałoprądowej, napęd nie będzie zwalniał silnika, ale doprowadzi do jego zatrzymania. Wyjście regulatora sygnału wejściowego (gdy ten jest aktywny) jest żądaniem prądu, które zostaje podane do regulatora prądu zmieniającego częstotliwość (tryby pętli otwartej) lub regulatora prądu generującego moment obrotowy (tryby RFC-A lub RFC-S). Wzmocnienie tych regulatorów może być modyfikowane za pomocą Pr **04.013** i Pr **04.014**.



2: Standardowy sygnał wejściowy ze wzmocnieniem napięcia silnika

Ten tryb jest taki sam, jak normalny tryb standardowego sygnału wejściowego, ale z tą różnicą, iż napięcie silnika zostaje wzmocnione o 20%. Zwiększa to straty w silniku poprzez rozproszenie części energii mechanicznej jako ciepła, czego efektem jest szybsze zwalnianie.

00.016 {02.002} Aktywacja sygnału wejściowego	
RW	Bit
OL	⇕ ⇒
RFC-A	⇕ Wył. (0) lub wł. (1) ⇒ Wł. (1)
RFC-S	

Ustawienie Pr **00.016** na 0 pozwala użytkownikowi na wyłączenie ramp. Jest to stosowane z reguły wtedy, gdy napęd musi precyzyjnie nadążać za odniesieniem prędkości, które już zawiera sygnały wejściowe przyspieszania i zwalniania.

00.017 {08.026} Wejście cyfrowe 6, punkt docelowy*				
RW	Num	DE	PT	US
OL	⇕ 00,000 do 59,999 ⇒ 06.031			

* Nie dotyczy modelu *Unidrive M702*.

Pętla otwarta

Pr **00.017** określa punkty docelowe wejścia cyfrowego T29.

00.017 {04.012} Stała czasowa filtra odniesienia prądu	
RW	Num
RFC-A	⇕ 0,0 do 25,0 ms ⇒ 0,0 ms
RFC-S	

RFC-A / RFC-S

Na żądaniu prądu do zmniejszenia hałasu i drgań, wytwarzanych w wyniku szumu kwantyzacji sprzężenia zwrotnego, znajduje się filtr pierwszego rzędu, ze stałą czasową określaną przez Pr **00.017**. Filtr wprowadza opóźnienie do pętli prędkości, w związku z czym może zająć konieczność zredukowania wzmocnień pętli prędkości w celu utrzymania stabilności, gdy stała czasowa filtra zostaje zwiększona.

00.019 {07.011} Wejście analogowe 2, tryb*	
RW	Num
OL	⇕ 4-20 mA Niski (-4), 20-4 mA Niski (-3), 4-20 mA Wstrzymanie (-2), 20-4 mA Wstrzymanie (-1), 0-20 mA (0), 20-0 mA (1), 4-20 mA Wyłączenie awaryjne (2), 20-4 mA Wyłączenie awaryjne (3), 4-20 mA (4), 20-4 mA (5), Napięcie (6) ⇒ Volt (6)
RFC-A	
RFC-S	

* Nie dotyczy modelu *Unidrive M702*.

W trybach 2 i 3, wyłączenie awaryjne z powodu strat na pętli prądowej powstaje gdy prąd spada poniżej 3 mA.

W trybach -4, -3, 2 i 3 poziom wyjść analogowych spada do 0,0% jeśli prąd wejściowy spadnie poniżej 3 mA.

W trybie -2 i -1, wejście analogowe pozostaje przy wartości z poprzedniej próbki, zanim prąd spadł poniżej 3 mA.

Wartość Pr	Ciąg znaków Pr	Uwagi
-4	4-20 mA Niski	4-20 mA niska wartość na stratach prądowych (1)
-3	20-4 mA Niski	20-4 mA niska wartość na stratach prądowych (1)
-2	4-20 mA Wstrzymanie	4-20 mA Wstrzymanie na poziomie sprzed utraty na stratach prądu
-1	20-4 mA Wstrzymanie	20-4 mA Wstrzymanie na poziomie sprzed utraty na stratach prądu
0	0-20 mA	
1	20-0 mA	
2	4-20 mA Wyłączenie awaryjne	4-20 mA Wyłączenie awaryjne na utracie prądu
3	20-4 mA Wyłączenie awaryjne	20-4 mA Wyłączenie awaryjne na utracie prądu
4	4-20 mA	
5	20-4 mA	
6	Wolt	

Pr **00.022** określa w następujący sposób, czy odniesienie jest jedno- czy dwubiegunowe:

Pr 00.022	Funkcja
0	Odniesienie prędkości/częstotliwości jednobiegunowej
1	Odniesienie prędkości/częstotliwości dwubiegunowej

00.023 {01.005} Odniesienie impulsowania	
RW	Num
OL	↕ 0,0 do 400,0 Hz ⇒ 0.0
RFC-A	↕ 0,0 do 4000,0 obr./min ⇒ 0.0
RFC-S	

Wprowadzić żądaną wartość częstotliwości/prędkości impulsowania. Wartości graniczne częstotliwości/prędkości wpływają na napęd podczas impulsowania w następujący sposób:

Parametr wartości granicznego częstotliwości	Wartość graniczna ma zastosowanie
Pr 00.001 Minimalna blokada odniesienia	Nie
Pr 00.002 Maksymalna blokada odniesienia	Tak

00.020 {07.014} Wejście analogowe 2, punkt docelowy*	
RW	Num
OL	↕ 00,000 do 59,999 ⇒ 01.037
RFC-A	
RFC-S	

* Nie dotyczy modelu *Unidrive M702*.

Pr **00.020** określa punkt docelowy wejścia analogowego 2

00.024 {01.021} Odniesienie wstępnie zadane 1	
RW	Num
OL	↕ ±VM_SPEED_FREQ_REF obr./min ⇒ 0.0
RFC-A	
RFC-S	

00.021 {07.015} Wejście analogowe 3, tryb*	
RW	Txt
OL	↕ Wolt (6), zwarcie termiczna (7), termistor (8), Bez wyłączenia termistora (9) ⇒ Wolt (6)
RFC-A	
RFC-S	

* Nie dotyczy modelu *Unidrive M702*.

00.025 {01.022} Odniesienie wstępnie zadane 2	
RW	Num
OL	↕ ±VM_SPEED_FREQ_REF obr./min ⇒ 0.0
RFC-A	
RFC-S	

Wartość Pr	Ciąg znaków Pr	Uwagi
6	Wolt	
7	Zwarcie termiczne	Wejście pomiaru temperatury z wykrywaniem zwarc
8	Termistor	Wejście pomiaru temperatury bez wykrywania zwarc
9	Bez wyłączenia termistora	Wejście pomiaru temperatury bez żadnych wyłączeń

00.026 {01.023} Odniesienie wstępnie zadane 3 (OL)	
00.026 {03.008} Wartość progowa nadmiernej prędkości (RFC)	
RW	Num
OL	↕ ±VM_SPEED_FREQ_REF Hz ⇒ 0.0
RFC-A	↕ 0 do 40000 obr./min
RFC-S	

00.022 {01.010} Aktywacja odniesienia dwubiegunowego	
RW	Bit
OL	↕ WYŁ. (0) lub wł. (1) ⇒ WYŁ. (0)
RFC-A	
RFC-S	

Pętla otwarta

Jeśli wybrane zostało odniesienie predefiniowane (patrz Pr **00.005**), prędkość, przy której pracuje silnik jest ustalana przez te parametry.

RFC-A / RFC-S

Jeżeli sprzężenie zwrotne prędkości (Pr **03.002**) przekroczy ten poziom w którymkolwiek kierunku, dochodzi do wyłączenia awaryjnego w związku z nadmierną prędkością. Jeżeli ten parametr zostanie ustawiony na zero, to wartość progowa nadmiernej prędkości zostanie automatycznie ustawiona na 120% x SPEED_FREQ_MAX.

00.027 {01.024}		Odniesienie wstępnie zadane 4 (OL)	
00.027 {03.034}		Wiersze obrotowe na obrót P1 (RFC)	
RW	Num		US
OL	↕	±VM_SPEED_FREQ_REF Hz	⇒ 0,0
RFC-A	↕	1 do 100000	⇒ 1024
RFC-S			⇒ 4096

Pętla otwarta

Patrz Pr **00.024** Pr **00.026**.

RFC-A / RFC-S

W Pr **00.027** wpisać liczbę linii na obrót enkodera napędu.

00.028 {06.013}		Aktywacja klawisza dodatkowego	
RW	Num		US
OL	↕	0 do 2	⇒ 0
RFC-A			
RFC-S			

W razie zainstalowania bloku klawiszy ten parametr aktywuje klawisz „do przodu”/„do tyłu”.

00.029 {11.036}		Dane uprzednio załadowane z karty NV Media Card	
RO	Num		NC PT US
OL	↕	0 do 999	⇒
RFC-A			
RFC-S			

Ten parametr przedstawia liczbę bloków danych przeniesionych ostatnio z karty SMARTCARD do napędu.

00.030 {11.42}		Klonowanie parametrów	
RO	Txt		NC US*
OL	↕	Brak (0), odczyt (1), Program (2), automatyczny (3), ładowanie początkowe (4)	⇒ Brak (0)
RFC-A			
RFC-S			

* Tylko wartość 3 lub 4 dla tego parametru zostanie zapisana.

UWAGA

Jeżeli Pr **00.030** jest równe 1 lub 2, wartość ta nie jest przenoszona do pamięci EEPROM czy do napędu. Jeżeli wartość Pr **00.030** jest ustawiona na 3 lub 4, wartość jest przenoszona.

Ciąg znaków Pr	Wartość Pr	Uwaga
Brak	0	Nieaktywny
Odczyt	1	Parametr odczytu ustawiony z karty NV Media Card
Program	2	Programowanie parametru przesłanego do karty NV Media Card
Automatyczny	3	Automatyczny zapis
Ładowanie początkowe	4	Tryb ładowania początkowego

W celu uzyskania dodatkowych informacji patrz Rozdział 9 *Obsługa przy użyciu karty NV Media Card* na stronie 169.

00.031 {11.033}		Napięcie znamionowe napędu	
RO	Txt		ND NC PT
OL	↕	200 V (0), 400 V (1), 575 V (2), 690 V (3)	⇒
RFC-A			
RFC-S			

Pr **00.031** napięcie znamionowe napędu.

00.032 {11.032}		Maksymalna wartość znamionowa dla trybu zwiększonej przeciążalności	
RO	Num		ND NC PT
OL	↕	0,000 do 99999,999 A	⇒
RFC-A			
RFC-S			

Pr **00.032** wskazuje maksymalny ciągły prąd znamionowy przy podwyższonym obciążeniu.

00.033 {06.009}		Chwytność obracającego się silnika (OL)	
00.033 {05.016}		Sterowanie adaptacyjne parametrami silnika (RFC-A)	
RW	Num		US
OL	↕	Nieaktywne (0), aktywne (1), Tylko do przodu (2), Tylko do tyłu (3)	⇒ Nieaktywne (0)
RFC-A	↕		0 do 2

Pętla otwarta

Kiedy napęd jest aktywowany przy Pr **00.033** = 0, częstotliwość wyjściowa zaczyna od zera, a rampy pracują do wymaganego odniesienia. Kiedy napęd jest aktywowany gdy Pr **00.033** ma wartość inną niż zero, napęd wykonuje test rozruchowy w celu określenia prędkości silnika, a następnie ustawia początkową częstotliwość wyjściową zgodnie z częstotliwością synchroniczną silnika. Na częstotliwości wykrywane przez napęd można wprowadzać ograniczenia, w następujący sposób:

Pr 00.033	Ciąg znaków Pr	Funkcja
0	Dezaktywuj	Nieaktywny
1	Aktywacja	Wykryj wszystkie częstotliwości
2	Tylko do przodu	Wykryj tylko częstotliwości dodatnie
3	Tylko do tyłu	Wykryj tylko częstotliwości ujemne

RFC-A

Parametr znamionowego pełnego obciążenia silnika obr./min. (Pr **00.045**) w połączeniu z częstotliwością znamionową silnika (Pr **00.046**) określa poślizg silnika przy pełnym obciążeniu. Poślizg jest używany w danym modelu silnika do sterowania wektorowego w pętli zamkniętej. Poślizg silnika przy pełnym obciążeniu zmienia się wraz z rezystancją silnika, która może różnić się znacznie w zależności od temperatury silnika. Kiedy Pr **00.033** jest ustawiony na 1 lub 2, napęd automatycznie wyczuwa czy wartość poślizgu, określana przez Pr **00.045** i Pr **00.046** została ustawiona nieprawidłowo lub zmieniła się zależnie od temperatury silnika. Jeśli wartość ta jest nieprawidłowa, parametr Pr **00.045** jest dostosowywany automatycznie. Dostosowana wartość w Pr **00.045** nie zapisuje się przy wyłączeniu zasilania. Jeżeli nowa wartość jest wymagana przy następnym załączeniu zasilania, to użytkownik powinien ją zapisać.

Automatyczna optymalizacja jest aktywna tylko wtedy, gdy prędkość wynosi więcej niż 12,5% prędkości znamionowej oraz gdy obciążenie silnika wzrośnie powyżej 62,5% obciążenia znamionowego. Optymalizacja zostanie ponownie dezaktywowana, jeżeli obciążenie spadnie poniżej 50% obciążenia znamionowego.

W celu osiągnięcia najlepszych wyników optymalizacji, w odpowiednich parametrach należy zapisać poprawne wartości rezystancji stojana (Pr **05.017**), indukcyjności przejściowej (Pr **05.024**), indukcyjności stojana (Pr **05.025**) i punktów przerywania nasycenia (Pr **05.029**, Pr **05.030**). Napęd może uzyskać te wartości w czasie strojenia automatycznego (patrz Pr **00.040** w celu uzyskania dalszych szczegółów).

Znamionowe obr./min dla automatycznego dostrajania nie są dostępne, jeżeli napęd nie wykorzystuje zewnętrznego sprzężenia zwrotnego położenia/prędkości.

Wzmocnienie optymalizatora, a co za tym idzie prędkości, z którą jest zbieżny, może być ustawione na normalnym niskim poziomie kiedy Pr **00.033** został nastawiony na 1. W razie ustawienia tego parametru na 2, wzmocnienie zostaje zwiększone o współczynnik 16 w celu zapewnienia szybszej konwergencji.

00.034 {11.030} Kod zabezpieczeń użytkownika	
RW	Num
OL	
RFC-A	↕
RFC-S	↕
	0 do 2 ³¹ -1
	⇒
	0

Jeśli w tym parametrze zaprogramowana jest liczba inna niż 0, zastosowane zostaje zabezpieczenie użytkownika, w taki sposób, że żadne parametry poza Pr **00.049** nie mogą być zmieniane za pomocą panelu sterującego. Gdy ten parametr zostanie odczytany z poziomu bloku klawiszy, pojawi się jako zero. W celu uzyskania dodatkowych informacji patrz podrozdział 5.9.3 *Kod zabezpieczeń użytkownika* na stronie 112.

00.035 {11.024} Tryb szeregowy*	
RW	Txt
OL	
RFC-A	
RFC-S	↕
	8 2 NP (0), 8 1 NP (1), 8 1 EP (2), 8 1 OP (3), 8 2 NP M (4), 8 1 NP M (5), 8 1 EP M (6), 8 1 OP M (7), 7 2 NP (8), 7 1 NP (9), 7 1 EP (10), 7 1 OP (11), 7 2 NP M (12), 7 1 NP M (13), 7 1 EP M (14), 7 1 OP M (15)
	⇒
	8 2 NP (0)

* Dotyczy tylko modelu Unidrive M701.

Ten parametr definiuje protokół komunikacji używany przez port komunikacyjny EIA485 na napędzie. Ten parametr można zmienić z poziomu bloku klawiszy napędu, modułu Solutions lub interfejsu komunikacyjnego. W razie jego zmiany z poziomu interfejsu komunikacyjnego odpowiedź na komendę wykorzysta pierwotny protokół. Urządzenie master powinno poczekać co najmniej 20 ms przed wysłaniem nowego komunikatu z wykorzystaniem nowej szybkości transmisji. (Uwaga: ANSI wykorzystuje 7 bitów danych, 1 bit stopu oraz parzystość; Modbus RTU wykorzystuje 8 bitów danych, 2 bity stopu, bez parzystości).

Wartość Pr	Ciąg znaków Pr
0	8 2 NP
1	8 1 NP
2	8 1 EP
3	8 1 OP
4	8 2 NP M
5	8 1 NP M
6	8 1 EP M
7	8 1 OP M
8	7 2 NP
9	7 1 NP
10	7 1 EP
11	7 1 OP
12	7 2 NP M
13	7 1 NP M
14	7 1 EP M
15	7 1 OP M

Napęd główny zawsze wykorzystuje protokół Modbus rtu i jest zawsze urządzeniem podrzędnym. *Serial Mode (Tryb szeregowy)* (11.024) definiuje format danych używany przez interfejs komunikacji szeregowy. Bity w wartości *Serial Mode (Tryb szeregowy)* (11.024) definiują format danych w następujący sposób. Bit 3 zawsze wynosi 0 w produkcie głównym, gdyż Modbus rtu wymaga 8 bitów danych. Wartość parametru można rozszerzyć w produktach pochodnych, które zapewniając alternatywne protokoły komunikacji w razie potrzeby.

Bity	3	2	1 i 0
Format	Liczba bitów danych 0 = 8 bitów 1 = 7 bitów	Tryb rejestru 0 = Standardowy 1 = Zmodyfikowany	Bity stopu i parzystość 0 = 2 bity stopu, bez parzystości 1 = 1 bit stopu, bez parzystości 2 = 1 bit stopu, parzystość 3 = 1 bit stopu, nieparzystość

Bit 2 wybiera albo standardowy, albo zmodyfikowany tryb rejestru. Numery menu i parametru są uzyskiwane dla każdego trybu w sposób podany w poniższej tabeli. Tryb standardowy jest kompatybilny z Unidrive SP. Tryb zmodyfikowany umożliwia adresowanie numerów rejestru aż do 255. Jeżeli dowolne menu o numerach powyżej 63 zawiera więcej niż 99 parametrów, to dostępu do tych parametrów nie można uzyskać poprzez Modbus rtu.

Tryb rejestru	Adres rejestru
Standardowy	(mm x 100) + ppp - 1, gdzie mm ≤ 162 oraz ppp ≤ 99
Zmodyfikowany	(mm x 256) + ppp - 1, gdzie mm ≤ 63 oraz ppp ≤ 255

Zmiana parametrów nie powoduje natychmiastowej zmiany ustawień komunikacji szeregowy. Patrz *Reset Serial Communications (Resetuj komunikację szeregową)* (11.020) w celu uzyskania dodatkowych informacji.

00.036 {11.025} Szybkość transmisji szeregowej*	
RW	Txt
OL	300 (0), 600 (1), 1200 (2), 2400 (3), 4800 (4), 9600 (5), 19200 (6), 38400 (7), 57600 (8), 76800 (9), 115200 (10)
RFC-A	⇕
RFC-S	⇒ 19200 (6)

* Dotyczy tylko modelu *Unidrive M701*.

Ten parametr można zmienić z poziomu bloku klawiszy napędu, modułu Solutions lub interfejsu komunikacyjnego. W razie jego zmiany z poziomu interfejsu komunikacyjnego odpowiedź na komendę wykorzysta pierwotną szybkość transmisji. Urządzenie master powinno poczekać co najmniej 20 ms przed wysłaniem nowego komunikatu z wykorzystaniem nowej szybkości transmisji.

00.037 {11.023} Adres szeregowy*	
RW	Num
OL	
RFC-A	⇕ 1 do 247
RFC-S	⇒ 1

* Dotyczy tylko modelu *Unidrive M701*.

Służy do definiowania unikalnego adresu napędu dla interfejsu szeregowego. Napęd jest zawsze urządzeniem podporządkowanym; adres 0 jest używany do globalnego adresowania wszystkich urządzeń podporządkowanych, w związku nie należy go ustawiać w tym parametrze.

00.037 {24.010} Aktywny adres IP*	
RO	IP
OL	
RFC-A	⇕ 000.000.000.000 do 255.255.255.255
RFC-S	⇒

* Dotyczy tylko modeli *Unidrive M700* i *Unidrive M702*.

00.038 {04.013} Wzmocnienie Kp regulatora prądu	
RW	Num
OL	
RFC-A	⇕ 0 do 30000
RFC-S	⇒ 20 / 150

00.039 {04.014} Wzmocnienie Ki regulatora prądu	
RW	Num
OL	
RFC-A	⇕ 0 do 30000
RFC-S	⇕ 40 / 2000

Te parametry sterują proporcjonalnym i integralnym wzmocnieniem regulatora prądu używanego w napędzie z pętlą otwartą. Regulator prądu zapewnia albo wartości graniczne prądu, albo sterowanie momentem obrotowym w pętli zamkniętej poprzez modyfikowanie częstotliwości wyjściowej napędu. Pętla sterująca jest również stosowana w trybie momentu obrotowego w razie utraty zasilania sieciowego, bądź gdy aktywny jest standardowy sygnał wejściowy trybu sterowanego i napęd zwalnia, w celu wyregulowania przepływu prądu do napędu.

00.040 {05.012} Automatyczne dostrajanie	
RW	Num
OL	⇕ 0 do 2
RFC-A	⇕ 0 do 5
RFC-S	⇕ 0 do 6

Pętla otwarta

W trybie pętli otwartej są dostępne dwa testy automatycznego dostrajania — test stacjonarny oraz test obrotowy. Gdy tylko jest to możliwe, należy stosować obrotowe dostrajanie automatyczne, aby napęd korzystał ze zmierzonej wartości współczynnika mocy silnika.

- Ze stacjonarnego automatycznego dostrajania można korzystać wtedy, gdy silnik jest obciążony i nie ma możliwości usunięcia obciążenia z wału silnika. Test stacjonarny mierzy *Stator Resistance (Rezystancja stojana)* (05.017), *Transient Inductance (Induktancja przejściowa)* (05.024), *Voltage Offset At Zero Current (Korekcja napięcia przy prądzie zerowym)* (05.058), *Maximum Voltage Offset (Maksymalna korekcja napięcia)* (05.059) oraz *Current At Maximum Voltage Offset (Prąd przy maksymalnej korekcji napięcia)* (05.060), które są wymagane w celu zapewnienia odpowiedniej wydajności w trybach sterowania wektorowego (patrz *Open Loop Control Mode (Tryb sterowania w pętli otwartej)* (00.007) w dalszej części niniejszej tabeli). Autostrójenie statyczne nie mierzy współczynnika mocy silnika, w związku z czym wartość z tabliczki znamionowej silnika należy wprowadzić do Pr **00.043**. W celu przeprowadzenia stacjonarnego dostrajania automatycznego, ustawić Pr **00.040** na 1 i doprowadzić do napędu zarówno sygnał aktywacji (zacisk 31 w modelu *Unidrive M700 / M701* oraz zaciski 11 i 13 w modelu *Unidrive M702*), jak i sygnał pracy (zacisk 26 lub 27 w modelu *Unidrive M700 / M701* oraz zaciski 7 i 8 w modelu *Unidrive M702*).

- Obrotowe dostrajanie automatyczne należy przeprowadzić tylko wtedy, gdy silnik jest nieobciążony. Obrotowe dostrajanie automatyczne w pierwszej kolejności przeprowadza stacjonarne dostrajanie automatyczne — jak wyżej — a następnie test obrotowy, w trakcie którego silnik zostaje przyspieszony z aktualnie wybranymi sygnałami wejściowymi aż do częstotliwości *Rated Frequency (Częstotliwość znamionowa)* (05.006) x 2/3, przy czym częstotliwość jest utrzymana na tym poziomie przez 4 sekundy. *Stator Inductance (Induktancja stojana)* (05.025) jest zmierzona, po czym ta wartość zostaje użyta wraz z innymi parametrami silnika do obliczenia *Rated Power Factor (Znamionowy współczynnik mocy)* (05.010). W celu przeprowadzenia obrotowego dostrajania automatycznego, ustawić Pr **00.040** na 2 i doprowadzić do napędu zarówno sygnał aktywacji (zacisk 31 w modelu *Unidrive M700 / M701* oraz zaciski 11 i 13 w modelu *Unidrive M702*), jak i sygnał pracy (zacisk 26 lub 27 w modelu *Unidrive M700 / M701* oraz zacisk 7 lub 8 w modelu *Unidrive M702*).

Po zakończeniu testu dostrajania automatycznego, napęd przejdzie do stanu wstrzymania. Napęd musi być wprowadzony do kontrolowanego stanu dezaktywacji zanim możliwa będzie jego praca przy pożądanym odniesieniu. Napęd można wprowadzić do kontrolowanego stanu dezaktywacji poprzez usunięcie sygnału „SAFE TORQUE OFF” od zacisku 31 w modelu *Unidrive M700 / M701* oraz od zacisku 11 i 13 w modelu *Unidrive M702*, przestawienie *Drive Enable (Aktywacja napędu)* (06.015) na wył. (0) lub dezaktywację napędu poprzez *Control Word (Słowo sterujące)* (06.042) i *Control Word Enable (Aktywacja słowa sterującego)* (06.043).

RFC-A

W trybie RFC-A dostępne są trzy testy dostrajania automatycznego: test stacjonarny, test obrotowy oraz test pomiaru bezwładności. Stacjonarne dostrajanie automatyczne zapewni umiarkowaną wydajność, podczas gdy obrotowe dostrajanie automatyczne zapewni większą wydajność, gdyż w jego trakcie dochodzi do pomiaru rzeczywistych wartości parametrów silnika wymaganych przez napęd. Test pomiaru bezwładności należy wykonać oddzielnie, niezależnie od stacjonarnego lub obrotowego testu dostrajania automatycznego.

UWAGA

Usilnie zaleca się wykonanie autostrajania dynamicznego (Pr **00.040** ustalony na 2).

- Ze stacjonarnego automatycznego dostrajania można korzystać wtedy, gdy silnik jest obciążony i nie ma możliwości usunięcia obciążenia z wału silnika. Stacjonarne dostrajanie automatyczne mierzy *Stator Resistance (Rezystancja stojana)* (05.017) oraz *Transient Inductance (Induktancja przejściowa)* (05.024) silnika. Te parametry służą do obliczenia wzmocnień pętli prądu, zaś na koniec testu wartości w Pr **04.013** i Pr **04.014** zostają zaktualizowane. Strojenie automatyczne statyczne nie mierzy współczynnika mocy silnika, w związku z czym wartość z tabliczki znamionowej silnika należy wprowadzić do Pr **00.043**. W celu przeprowadzenia stacjonarnego dostrajania automatycznego ustawić Pr **00.040** na 1 i doprowadzić do napędu zarówno sygnał aktywacji (zacisk 31 w modelu *Unidrive M700 / M701* oraz zaciski 11 i 13 w modelu *Unidrive M702*), jak i sygnał pracy (zacisk 26 lub 27 w modelu *Unidrive M700 / M701* oraz zacisk 7 lub 8 w modelu *Unidrive M702*).
- Obrotowe dostrajanie automatyczne należy przeprowadzić tylko wtedy, gdy silnik jest nieobciążony. Obrotowe dostrajanie automatyczne w pierwszej kolejności wykonuje stacjonarne dostrajanie automatyczne, a następnie test obrotowy, w trakcie którego silnik zostaje przyspieszony z aktualnie wybranymi sygnałami wejściowymi aż do częstotliwości *Rated Frequency (Częstotliwość znamionowa)* (05.006) x 2/3, przy czym częstotliwość jest utrzymana na tym poziomie przez maksymalnie 40 s. Podczas obrotowego dostrajania automatycznego, *Stator Inductance (Induktancja stojana)* (05.025) oraz punkty przzerwania nasycenia silnika (Pr **05.029**, Pr **05.030**, Pr **06.062** i Pr **05.063**) zostają zmodyfikowane przez napęd. Współczynnik mocy również zostaje modyfikowany, przy czym wyłącznie do celów informacyjnych; nie jest on następnie używany, gdyż w algorytmie sterowania wektorowego zastępuje go induktancja stojana. W celu przeprowadzenia obrotowego dostrajania automatycznego ustawić Pr **00.040** na 2 i doprowadzić do napędu zarówno sygnał aktywacji (zacisk 31 w modelu *Unidrive M700 / M701* oraz zaciski 11 i 13 w modelu *Unidrive M702*), jak i sygnał pracy (zacisk 26 lub 27 w modelu *Unidrive M700 / M701* oraz zacisk 7 lub 8 w modelu *Unidrive M702*).

Po zakończeniu testu dostrajania automatycznego napęd przejdzie do stanu wstrzymania. Napęd musi być wprowadzony do kontrolowanego stanu dezaktywacji zanim możliwa będzie jego praca przy pożądanym odniesieniu. Napęd można wprowadzić do kontrolowanego stanu dezaktywacji poprzez usunięcie sygnału „SAFE TORQUE OFF” od zacisku 31 w modelu *Unidrive M700 / M701* oraz od zacisku 11 i 13 w modelu *Unidrive M702*, przestawienie *Drive Enable (Aktywacja napędu)* (06.015) na wyl. (0) lub dezaktywację napędu poprzez słowo sterujące (Pr **06.042** i Pr **06.043**).

RFC-S

W trybie RFC-S dostępne są cztery testy dostrajania automatycznego — stacjonarnego dostrajania automatycznego, obrotowego dostrajania automatycznego, test pomiaru bezwładności oraz test zablokowanego wirnika, w celu pomiaru parametrów zależnych od obciążenia.

Stacjonarne dostrajanie automatyczne

Ze stacjonarnego automatycznego dostrajania można korzystać wtedy, gdy silnik jest obciążony i nie ma możliwości odłączenia obciążenia od wału silnika. Ten test może być użyty w celu pomiaru wszystkich niezbędnych parametrów do kontroli podstawowej. Podczas stacjonarnego dostrajania automatycznego wykonywany jest test w celu zlokalizowania osi strumienia silnika. Jednakże ten test może nie być w stanie obliczyć tak dokładnej wartości dla *Position Feedback Phase*

Angle (Kąt fazy sprzężenia zwrotnego położenia) (03.025), jak obrotowe dostrajanie automatyczne. Test stacjonarny jest przeprowadzany w celu zmierzenia *Stator Resistance (Rezystancja stojana)* (05.017), *Ld* (05.024), *Voltage Offset At Zero Current (Korekcja napięcia przy prądzie zerowym)* (05.058), *Maximum Voltage Offset (Maksymalna korekcja napięcia)* (05.059), *Current At Maximum Voltage Offset (Prąd przy maksymalnej korekcji napięcia)* (05.060), *No Load Lq (Bez obciążenia Lq)* (05.068) oraz *No Load Phase Offset (Korekcja fazy bez obciążenia)* (05.070). Jeżeli *Enable Stator Compensation (Aktywacja kompensacji stojana)* (05.049) = 1, to parametr *Stator Base Temperature (Temperatura podstawy stojana)* (05.048) zostanie zrównany z *Stator Temperature (Temperatura stojana)* (05.046). *Stator Resistance (Rezystancja stojana)* (05.017) i *Ld* (05.024) zostają następnie użyte w celu skonfigurowania *Current controller Kp Gain (Wzmocnienie Kp regulatora prądu)* (04.013) oraz *Current Controller Ki Gain (Wzmocnienie Ki regulatora prądu)* (04.014). Jeżeli nie wybrano trybu bezczujnikowego, to parametr *Position Feedback Phase Angle (Kąt fazy sprzężenia zwrotnego położenia)* (03.025) zostaje skonfigurowany dla położenia z interfejsu sprzężenia zwrotnego położenia wybranego za pomocą *Motor Control Feedback Select (Wybór sprzężenia zwrotnego sterowania silnikiem)* (03.026). W celu przeprowadzenia stacjonarnego dostrajania automatycznego, ustawić Pr **00.040** na 1 i doprowadzić do napędu zarówno sygnał aktywacji (zacisk 31 w modelu *Unidrive M700 / M701* oraz zaciski 11 i 13 w modelu *Unidrive M702*), jak i sygnał pracy (zacisk 26 lub 27 w modelu *Unidrive M700 / M701* oraz zaciski 7 i 8 w modelu *Unidrive M702*).

Obrotowe dostrajanie automatyczne

Obrotowe dostrajanie automatyczne należy przeprowadzać przy nieobciążonym silniku. Ten test może być użyty w celu zmierzenia wszystkich niezbędnych parametrów do kontroli podstawowej oraz parametrów do anulowania wpływu momentu obrotowego zakleszczenia. Podczas obrotowego dostrajania automatycznego przykładany jest *Rated Current (Prąd znamionowy)* (05.007), zaś silnik zostaje obrocony o 2 obroty elektryczne (tj. maksymalnie o 2 obroty mechaniczne) w wybranym kierunku. Jeżeli nie wybrano trybu bezczujnikowego, to parametr *Position Feedback Phase Angle (Kąt fazy sprzężenia zwrotnego położenia)* (03.025) zostaje skonfigurowany dla położenia z interfejsu sprzężenia zwrotnego położenia wybranego za pomocą *Motor Control Feedback Select (Wybór sprzężenia zwrotnego sterowania silnikiem)* (03.026). Następnie przeprowadzany jest test stacjonarny w celu zmierzenia *Stator Resistance (Rezystancja stojana)* (05.017), *Ld* (05.024), *Voltage Offset At Zero Current (Korekcja napięcia przy prądzie zerowym)* (05.058), *Maximum Voltage Offset (Maksymalna korekcja napięcia)* (05.059), *Current At Maximum Voltage Offset (Prąd przy maksymalnej korekcji napięcia)* (05.060) oraz *No Load Lq (Bez obciążenia Lq)* (05.068). *Stator Resistance (Rezystancja stojana)* (05.017) i *Ld* (05.024) zostają użyte w celu skonfigurowania *Current controller Kp Gain (Wzmocnienie Kp regulatora prądu)* (04.013) oraz *Current Controller Ki Gain (Wzmocnienie Ki regulatora prądu)* (04.014). Jest to wykonywana tylko raz podczas testu, w związku z czym użytkownik może — w razie potrzeby — dodatkowo korygować wzmocnienia regulatora prądu. Po opóźnieniu wynoszącym 5 s, silnik zostaje obrocony o kolejny obrót elektryczny, po czym następuje pomiar od *Cogging Data Parameter 1 (Dane zakleszczenia, parametr 1)* (05.074) do *Cogging Data Parameter 8 (Dane zakleszczenia, parametr 8)* (05.081). W celu przeprowadzenia obrotowego dostrajania automatycznego ustawić Pr **00.040** na 2 i doprowadzić do napędu zarówno sygnał aktywacji (zacisk 31 w modelu *Unidrive M700 / M701* oraz zaciski 11 i 13 w modelu *Unidrive M702*), jak i sygnał pracy (zacisk 26 lub 27 w modelu *Unidrive M700 / M701* oraz zacisk 7 lub 8 w modelu *Unidrive M702*).

00.041 {05.018}		Maksymalna częstotliwość komutacji			
RW	Num			NC	
OL	↕	2 kHz (0), 3 kHz (1),	⇒	3 kHz (1)	
RFC-A		4 kHz (2), 6 kHz (3),			
RFC-S		8 kHz (4), 12 kHz (5),	⇒	6 kHz (3)	
		16 kHz (6)			

Ten parametr definiuje wymaganą częstotliwość komutacji. Napęd może automatycznie obniżyć rzeczywistą częstotliwość komutacji (bez zmiany tego parametru) w razie nadmiernego wzrostu temperatury elementów silnopiędowych. Używany jest model termiczny temperatury złącza IGBT oparty na temperaturze radiatora i bezzwłocznym spadku temperatury z wykorzystaniem prądu wyjściowego napędu i częstotliwości komutacji. Przybliżona temperatura złącza IGBT jest wyświetlana w Pr **07.034**. Jeżeli temperatura przekroczy 145 °C, to częstotliwość komutacji zostaje obniżona, gdy jest taka możliwość (np. > 3 kHz). Zmniejszenie częstotliwości przełączania redukuje straty napędu, a temperatura złącza wyświetlana w Pr **07.034** także spada. Jeśli stan obciążenia będzie się utrzymywał, temperatura złącza może nadal rosnąć do wartości powyżej 145 °C, a napęd nie będzie mógł redukować dalej częstotliwości przełączania, napęd rozpocznie wyłączanie awaryjne OHT Inverter. Co drugą sekundę napęd będzie próbował przywrócić częstotliwość przełączania do poziomu ustawionego w Pr **00.041**.

Pełny zakres częstotliwości komutacji nie jest dostępny dla wszystkich wartości znamionowych Unidrive M. Patrz podrozdział 8.5 *Częstotliwość komutacji* na stronie 167 odnośnie do maksymalnej dopuszczalnej częstotliwości przełączania dla poszczególnych wartości znamionowych napędów.

6.3.7 Parametry silnika

00.042 {05.011}		Liczba biegunów silnika			
RW	Num				US
OL	↕	Automatycznie (0) do 480 biegunów (240)	⇒	Automatyczna (0)	
RFC-A				6 biegunów (3)	
RFC-S					

Pętla otwarta

Ten parametr jest używany do obliczania prędkości silnika oraz do przykładania prawidłowej kompensacji poślizgu. W razie wyboru „automatycznie” (0), liczba biegunów silnika jest obliczana automatycznie na podstawie *Rated Frequency (Częstotliwość znamionowa)* (00.047) oraz *Rated Speed rpm (Obr./min prędkości znamionowej)* (00.045). Liczba biegunów = 120 * znamionowa częstotliwość/obr./min, zaokrąglona do najbliższej liczby parzystej.

RFC-A

Ten parametr musi być ustawiony prawidłowo w celu właściwego działania algorytmów sterowania wektorowego. W razie wyboru „automatycznie” (0) liczba biegunów silnika jest obliczana automatycznie na podstawie *Rated Frequency (Częstotliwość znamionowa)* (00.047) oraz *Rated Speed rpm (Obr./min prędkości znamionowej)* (00.045). Liczba biegunów = 120 * znamionowa częstotliwość/obr./min, zaokrąglona do najbliższej liczby parzystej.

RFC-S

Ten parametr musi być ustawiony prawidłowo w celu właściwego działania algorytmów sterowania wektorowego. W razie wyboru „automatycznie”, liczba biegunów zostaje ustawiona na 6.

00.043 {05.010}		Znamionowy współczynnik mocy (OL)			
00.043 {03.025}		Kąt fazy sprzężenia zwrotnego położenia (RFC)			
RW	Num				US
OL	↕	0,000 do 1,000	⇒	0,850	
RFC-A	↕	0,000 do 1,000	⇒	0,850	
RFC-S	↕	0,0 do 359,9 °	⇒		

Współczynnik mocy to rzeczywisty współczynnik mocy silnika, tj. kąt pomiędzy napięciem i prądem silnika.

Pętla otwarta

Do obliczenia znamionowej składowej czynnej prądu oraz prądu magnetyzującego silnika używany jest współczynnik mocy w połączeniu z prądem znamionowym silnika (Pr **00.046**) Znamionowy prąd czynny jest szeroko stosowany do sterowania napędem, zaś prąd magnetyzujący jest używany do kompensacji Rs w trybie wektorowym. Prawidłowa konfiguracja tego parametru ma kluczowe znaczenie.

Ten parametr jest uzyskiwany przez napęd podczas obrotowego dostrajania automatycznego. W przypadku przeprowadzania autostrojania statycznego, w Pr **00.043** należy wprowadzić wartość z tabliczki znamionowej.

RFC-A

Jeśli indukcyjność stojana (Pr **05.025**) zawiera wartość zerowa, współczynnik mocy jest liczony w sposób ciągły i używany w algorytmach sterowania wektorowego (Pr **00.043** nie będzie przez to aktualizowany).

Jeżeli Indukcyjność stojana (**05.025**) jest ustawiona na zero, to współczynnik mocy zostanie zapisany w Pr **00.043** i użyty w połączeniu z prądem znamionowym i innymi parametrami silnika w celu obliczenia znamionowego prądu czynnego oraz prądu magnetyzującego silnika, które to wartości będą zastosowane w algorytmie sterowania wektorowego.

Ten parametr jest uzyskiwany przez napęd podczas obrotowego dostrajania automatycznego. W przypadku przeprowadzania autostrojania statycznego, w Pr **00.043** należy wprowadzić wartość z tabliczki znamionowej.

RFC-S

Kąt fazy pomiędzy strumieniem wirnika w serwowatorze i położeniem enkodera jest wymagany dla prawidłowej pracy silnika. Jeżeli kąt fazy jest znany, to użytkownik może go ustawić w tym parametrze. Alternatywnie, napęd może automatycznie zmierzyć kąt fazy poprzez wykonanie testu uzgadniania faz (patrz dostrajanie automatyczne w trybie RFC-S, Pr **00.040**). Gdy test dobiegnie końca, nowa wartość zostanie zapisana do tego parametru. Kąt fazy enkodera można zmodyfikować w dowolnym czasie; nowa wartość zaczyna obowiązywać ze skutkiem natychmiastowym. Fabryczna domyślna wartość tego parametru to 0,0, ale załadowanie wartości domyślnych przez użytkownika nie wywiera na nią wpływu.

00.044 {05.009}		Napięcie znamionowe			
RW	Num			RA	US
OL	↕	±VM_AC_VOLTAGE_SET	⇒	Napęd 200 V: 230 V	
RFC-A				Domyślnie 50 Hz dla napędu 400 V: 400 V	
RFC-S				Domyślnie 60 Hz dla napędu 400 V: 460 V	
				Napęd 575 V: 575 V	
				Napęd 690 V: 690 V	

Pętla otwarta oraz RFC-A

Wprowadzić wartość z tabliczki znamionowej silnika.

00.045 {05.008}		Prędkość znamionowa (OL)			
00.045 {04.015}		Termiczna stała czasowa 1 silnika (RFC)			
RW	Num			ND	US
OL	↕	0 do 180000 obr./min	⇒	Domyślnie 50 Hz: 1500 obr./min Domyślnie 60 Hz: 1800 obr./min	
RFC-A	↕	0,00 do 50000,00 obr./min	⇒	Domyślnie 50 Hz: 1450 obr./min Domyślnie 60 Hz: 1750 obr./min	
RFC-S	↕	1,0 do 3000,0 s	⇒	89,0 s	

Pętla otwarta

Jest to prędkość, z jaką silnik obracałby się w razie doprowadzenia częstotliwości bazowej przy napięciu znamionowym oraz przy znamionowych warunkach obciążenia (= prędkość synchroniczna – prędkość poślizgu). W razie wprowadzenia prawidłowej wartości do tego parametru napęd może zwiększyć częstotliwość wyjściową jako funkcję obciążenia w celu skompensowania tego spadku prędkości. Kompensacja poślizgu jest nieaktywna jeśli Pr **00.045** jest ustawiony na 0 lub na prędkość synchroniczną lub gdy Pr **05.027** jest ustawiony na 0. Jeżeli wymagana jest kompensacja poślizgu, to ten parametr należy ustawić na wartość podaną na tabliczce znamionowej silnika, co powinno zapewnić prawidłową wartość obr./min dla gorącej maszyny. Niekiedy, podczas oddawania napędu do eksploatacji, konieczna będzie regulacja tej wartości, gdyż wartość podana na tabliczce znamionowej może nie być dokładna. Kompensacja poślizgu funkcjonuje prawidłowo zarówno przy prędkości poniżej bazowej, jak i w obszarze osłabienia wzbudzenia. Kompensacja poślizgu jest normalnie stosowana w celu korygowania prędkości silnika, aby nie wystąpiły wahania prędkości przy obciążeniu. Obr./min dla obciążenia znamionowego można ustawić powyżej prędkości synchronicznej, aby celowo wprowadzić spadek prędkości. Może to ułatwić współdzielenie obciążeń w przypadku silników połączonych mechanicznie.

RFC-A

Obr./min dla obciążenia znamionowego zostają użyte z częstotliwością znamionową silnika w celu ustalenia poślizgu silnika przy pełnym obciążeniu, która to wartość jest wykorzystywana przez algorytm sterowania wektorowego. Nieprawidłowe ustawienie tego parametru może mieć następujące skutki:

- Spadek wydajności pracy silnika
- Ograniczenie maksymalnego momentu obrotowego udostępnianego przez silnik
- Niemożność osiągnięcia prędkości maksymalnej
- Wyłączenia automatyczne powodowane przetężeniem
- Niższa wydajność chwilowa
- Niedokładne sterowanie absolutnym momentem obrotowym w trybach sterowania momentem obrotowym

Wartość z tabliczki znamionowej jest z reguły wartością dla maszyny gorącej; może jednak zająć konieczność wprowadzenia pewnych korekt podczas oddawania maszyny do eksploatacji, jeżeli wartość z tabliczki znamionowej okaże się niedokładna.

Obr./min dla pełnego obciążenia znamionowego mogą być zoptymalizowane przez napęd (w celu uzyskania dodatkowych informacji, patrz podrozdział 8.1.2 *Tryb RFC-A* na stronie 160).

RFC-S

Pr **00.045** to termiczna stała czasowa silnika, używana (razem ze znamionowym prądem silnika Pr **00.046** i całkowitym prądem silnika Pr **00.012**) w modelu termicznym silnika do stosowania ochrony termicznej silnika.

Ustawienie tego parametru na 0 dezaktywuje ochronę termiczną silnika.

W celu uzyskania dodatkowych informacji, patrz podrozdział 8.4 *Ochrona termiczna silnika* na stronie 166.

00.046 {05.007} Prąd znamionowy	
RW	Num
OL	RA
RFC-A	US
RFC-S	
	±VM_RATED_CURRENT ⇒ Maksymalna wartość znamionowa dla trybu zwiększonej przężalności (11.032)

Wprowadzić wartość prądu znamionowego silnika z tabliczki znamionowej.

00.047 {05.006} Częstotliwość znamionowa	
RW	Num
OL	US
RFC-A	
RFC-S	
	0,0 do 3000,0 Hz ⇒ Domyślnie 50 Hz: 50,0 Hz
	0,0 do 1667,0 Hz ⇒ Domyślnie 60 Hz: 60,0 Hz

Pętla otwarta oraz RFC-A

Wprowadzić wartość z tabliczki znamionowej silnika.

6.3.8 Wybór trybu pracy

00.048 {01.031} Napęd — tryb użytkownika	
RW	Txt
OL	ND NC PT US
RFC-A	
RFC-S	
	Pętla otwarta (1), RFC-A (2), RFC-S (3), odzyskiwanie (4) ⇒ Pętla otwarta (1)
	⇒ RFC-A (2)
	⇒ RFC-S (3)

Ustawienia dla Pr **0.48** są następujące:

Ustawienie	Tryb pracy
1	Pętla otwarta
2	RFC-A
3	RFC-S
4	Regen

Ten parametr definiuje tryb pracy napędu. Pr **mm.000** należy ustawić na ,1253' (europejskie wartości domyślne) lub ,1254' (amerykańskie wartości domyślne) zanim będzie mógł być zmieniony. Gdy napęd zostanie zresetowany w celu wprowadzenia w życie jakichkolwiek zmian tego parametru, ustawienia domyślne wszystkich parametrów zostaną ustawione zgodnie z trybem pracy napędu, który został wybrany i zapisany w pamięci.

6.3.9 Informacje o stanie

00.049 {11.044} Stan zabezpieczeń użytkownika	
RW	Txt
OL	ND PT
RFC-A	
RFC-S	
	Menu 0 (0), wszystkie menu (1), menu tylko do odczytu 0 (2), Tylko do odczytu (3), Tylko stan (4), Brak dostępu (5) ⇒ Menu 0 (0)

Ten parametr kontroluje dostęp poprzez blok klawiszy napędu w następujący sposób:

Poziom zabezpieczeń	Opis
0 (Menu 0)	Wszystkie parametry zapisywalne są dostępne do edycji, ale widoczne są tylko parametry w menu 0.
1 (Wszystkie menu)	Wszystkie parametry zapisywalne są widoczne i dostępne do edycji.
2 (Menu 0 tylko do odczytu)	Wszystkie parametry są tylko do odczytu. Dostęp jest ograniczony tylko do parametrów menu 0.
3 (Tylko do odczytu)	Wszystkie parametry są tylko do odczytu, jednakże widoczne są wszystkie menu i parametry.
4 (Tylko stan)	Blok klawiszy pozostaje w trybie stanu i żadne parametry nie mogą być przeglądane lub edytowane.
5 (Brak dostępu)	Blok klawiszy pozostaje w trybie stanu i żadne parametry nie mogą być przeglądane lub edytowane. Nie można uzyskać dostępu do parametrów napędu poprzez interfejs komunikacyjny/Fieldbus w napędzie lub w dowolnym module opcjonalnym.

Blok klawiszy może wyregulować ten parametr nawet w razie ustawienia zabezpieczeń użytkownika.

00.050 {11.029} Wersja oprogramowania									
RO	Num				ND	NC	PT		
OL									
RFC-A	⇕	0 do 99999999			⇒				
RFC-S									

Ten parametr przedstawia wersję oprogramowania napędu.

00.051 {10.037} Działanie w razie wykrycia wyłączenia									
RW	Bin								US
OL									
RFC-A	⇕	0 do 31			⇒	0			
RFC-S									

Poszczególne bity tego parametru mają następujące funkcje:

Bit	Funkcja
0	Zatrzymanie w razie mniej istotnych wyłączeń
1	Dezaktywacja wykrywania przeciążenia rezystora hamowania
2	Dezaktywacja zatrzymania w razie utraty fazy
3	Dezaktywacja monitorowania temperatury rezystora hamowania
4	Dezaktywacja wstrzymania parametrów w razie wyłączenia

Przykład

Pr 10.037=8 (1000_{binarny}) Dezaktywowane jest wyłączenie awaryjne „Th Brake Res”

Pr 10.037=12 (1100_{binarny}) Dezaktywowane są wyłączenie awaryjne „Th Brake Res” i wyłączenie awaryjne z powodu utraty fazy

Zatrzymanie w razie mniej istotnych wyłączeń

Jeżeli bit 0 jest ustawiony na „jeden”, to napęd podejmie próbę zatrzymania przed wyłączeniem automatycznym w razie wykrycia dowolnego z poniższych warunków wyłączenia: I/O Overload (Przeciążenie wejścia/wyjścia), An Input 1 Loss (Utrata wejścia 1), An Input 2 Loss (Utrata wejścia 2) lub Keypad Mode (Tryb bloku klawiszy).

Dezaktywacja wykrywania przeciążenia rezystora hamowania

W celu uzyskania szczegółów dot. trybu czujnika przeciążenia rezystora hamowania patrz Pr 10.030.

Dezaktywacja wyłączenia w razie utraty fazy

Normalnie, napęd zatrzyma się w razie wykrycia stanu utraty fazy wejściowej. Jeżeli ten bit jest ustawiony na 1, to napęd będzie dalej pracować i wyłączy się automatycznie wyłącznie w razie jego zatrzymania przez użytkownika.

Dezaktywacja monitorowania temperatury rezystora hamowania

Napędy rozmiaru 3, 4 i 5 mają wewnętrzny rezystor hamowania instalowany przez użytkownika, wyposażony w termistor wykrywający przegrzanie rezystora. Ponieważ domyślny bit 3 w Pr 10.037 jest ustawiony na zero, a rezystor hamowania z termistorem nie jest zainstalowany, napęd wytworzy wyłączenie awaryjne (Th Brake Res), ponieważ wydaje się, że termistor wydaje się działać w obwodzie otwartym. To wyłączenie awaryjne można dezaktywować, aby napęd mógł działać przez ustawienie bitu 3 Pr 10.037 na jeden. W przypadku, gdy zainstalowany jest rezystor, nie dochodzi do wyłączenia awaryjnego, chyba że termistor jest awaryjny, a więc bit 3 Pr 10.037 może być zostawiony na wartości zero. Ta funkcja dotyczy tylko napędów o rozmiarze 3, 4 i 5. Na przykład, jeśli Pr 10.037 = 8, to wyłączenie awaryjne „Th Brake Res trip” będzie dezaktywowane.

Dezaktywacja wstrzymania parametrów w razie wyłączenia

Jeżeli ten bit jest ustawiony na 0, to w razie wyłączenia automatycznego parametry wyszczególnione poniżej zostaną wstrzymane do czasu usunięcia przyczyny wyłączenia. Jeżeli ten bit jest ustawiony na 1, to funkcja jest nieaktywna.

Tryb pętli otwartej	Tryby RFC-A i RFC-S
Reference Selected (Wybór odniesienia) (01.001)	Reference Selected (Wybór odniesienia) (01.001)
Pre-skip Filter Reference (Odniesienie filtra przed przeskokiem) (01.002)	Pre-skip Filter Reference (Odniesienie filtra przed przeskokiem) (01.002)
Pre-ramp Reference (Odniesienie przed sygnałem wejściowym) (01.003)	Pre-ramp Reference (Odniesienie przed sygnałem wejściowym) (01.003)
Post Ramp Reference (Odniesienie za sygnałem wejściowym) (02.001)	Post Ramp Reference (Odniesienie za sygnałem wejściowym) (02.001)
Frequency Slaving Demand (Żądanie podporządkowania częstotliwości) (03.001)	Final Speed Reference (Ostateczne odniesienie prędkości) (03.001)
	Speed Feedback (Sprężenie zwrotne prędkości) (03.002)
	Speed Error (Błąd prędkości) (03.003)
	Speed Controller Output (Wyjście regulatora prędkości) (03.004)
Current Magnitude (Wielkość prądu) (04.001)	Current Magnitude (Wielkość prądu) (04.001)
Torque Producing Current (Prąd generujący moment obrotowy) (04.002)	Torque Producing Current (Prąd generujący moment obrotowy) (04.002)
Magnetising Current (Prąd magnetyzujący) (04.017)	Magnetising Current (Prąd magnetyzujący) (04.017)
Output Frequency (Częstotliwość wyjściowa) (05.001)	Output Frequency (Częstotliwość wyjściowa) (05.001)
Output Voltage (Napięcie wyjściowe) (05.002)	Output Voltage (Napięcie wyjściowe) (05.002)
Output Power (Moc wyjściowa) (05.003)	Output Power (Moc wyjściowa) (05.003)
D.c. Bus Voltage (Napięcie szyny stałoprądowej) (05.005)	D.c. Bus Voltage (Napięcie szyny stałoprądowej) (05.005)
Analog Input 1 (Wejście analogowe 1) (07.001)*	Analog Input 1 (Wejście analogowe 1) (07.001)*
Analog Input 2 (Wejście analogowe 1) (07.002)*	Analog Input 2 (Wejście analogowe 1) (07.002)*
Analog Input 3 (Wejście analogowe 1) (07.003)*	Analog Input 3 (Wejście analogowe 1) (07.003)*

* Nie dotyczy modelu Unidrive M702

00.052 {11.020} Resetowanie komunikacji szeregowej*									
RW	Bit				ND	NC			
OL									
RFC-A	⇕	Wył. (0) lub wł. (1)			⇒	Wył. (0)			
RFC-S									


* Dotyczy tylko modelu Unidrive M701.

W razie modyfikacji Serial Address (Adres szeregowy) (11.023), Serial Mode (Tryb szeregowy) (11.024), Serial Baud Rate (Szybkość transmisji szeregowy) (11.025), Minimum Comms Transmit Delay (Minimalne opóźnienie przesyłu komunikacji) (11.026) lub Silent Period (Okres ciszy) (11.027), zmiany nie mają bezpośredniego wpływu na układ komunikacji szeregowy. Nowe wartości zostaną użyte po następnym załączeniu zasilania lub w razie ustawienia Reset Serial Communications (Resetuje komunikację szeregową) (11.020) na jeden. Reset Serial Communications (Resetuje komunikację szeregową) (11.020) zostaje przestawiony automatycznie na zero po aktualizacji układu komunikacji.

7 Uruchamianie silnika


W niniejszym rozdziale opisano wszystkie wymagane kroki, jakie nowy użytkownik powinien wykonać w celu pierwszego uruchomienia silnika, w każdym dostępnym trybie pracy.

W celu uzyskania informacji na temat optymalizacji napędu w celu uzyskania najlepszej wydajności, patrz Rozdział 8 *Optymalizacja* na stronie 157.




Ustalić, czy nieoczekiwane załączenie silnika nie spowoduje uszkodzeń lub nie zagrazi bezpieczeństwu.

OSTRZEŻENIE




Wartości parametrów silnika wywierają wpływ na ochronę silnika. Nie należy polegać na wartościach domyślnych napędu. Jest rzeczą niezbędną, aby wprowadzić prawidłową wartość do Pr **00.046** *Prąd znamionowy*. Wpływa to na ochronę termiczną silnika.

PRZESTROGA



Jeżeli napęd zostanie uruchomiony przy użyciu panelu sterującego, to zacznie rozpędzać się do prędkości zdefiniowanej przez odniesienie panelu sterującego (Pr **01.017**). W zależności od zastosowania, może to nie być dopuszczalne. Użytkownik musi sprawdzić Pr **01.017** i dopilnować, aby odniesienie panelu sterującego było ustawione na 0.

PRZESTROGA



Jeżeli docelowa prędkość maksymalna wpływa na bezpieczeństwo maszyn, to należy bezwzględnie użyć dodatkowego zabezpieczenia nadobrotowego.

OSTRZEŻENIE

7.1 Połączenia wymagane w celu szybkiego uruchomienia

7.1.1 Wymagania podstawowe

W niniejszym rozdziale opisano podstawowe połączenia, które muszą być wykonane w celu uruchomienia napędu w pożądanym trybie. Odnośnie do minimalnych ustawień parametrów dla poszczególnych trybów, patrz stosowny fragment podrozdział 7.3 *Szybkie uruchamianie* — *oddawanie do eksploatacji/rozruch* na stronie 145.

Tabela 7-1 Minimalne połączenia sterujące wymagane dla poszczególnych trybów sterowania

Metoda sterowania napędem	Wymagania
Tryb zacisków	Aktywacja napędu Odniesienie prędkości/momentu obrotowego Praca do przodu/praca do tyłu
Tryb bloku klawiszy	Aktywacja napędu
Komunikacja szeregową	Aktywacja napędu Połączenie komunikacji szeregowej

Tabela 7-2 Minimalne połączenia sterujące wymagane dla poszczególnych trybów pracy

Tryb pracy	Wymagania
Tryb pętli otwartej	Silnik indukcyjny
Tryb RFC-A (ze sprzężeniem zwrotnym prędkości)	Silnik indukcyjny ze sprzężeniem zwrotnym prędkości
Tryb RFC-S (ze sprzężeniem zwrotnym prędkości i położenia)	Silnik z magnesami trwałymi ze sprzężeniem zwrotnym prędkości i położenia

Sprzężenie zwrotne prędkości

Odpowiednie urządzenia to:

- Enkoder inkrementalny (A, B lub F, D, z lub bez Z)
- Enkoder inkrementalny z wyjściami „do przodu” i „do tyłu” (F, R, z lub bez Z)
- Enkoder SINCOS (z lub bez protokołów komunikacji Stegmann Hiperface, EnDat lub SSI)
- Enkoder absolutny BiSS
- Enkoder absolutny EnDat
- Przelicznik

Sprzężenie zwrotne prędkości i położenia

Odpowiednie urządzenia to:

- Enkoder inkrementalny (A, B lub F, D, z lub bez Z) z sygnałami komutacji (U, V, W)
- Enkoder inkrementalny z wyjściami „do przodu” i „do tyłu” (F, R, z lub bez Z) oraz wyjściami komutacji (U, V, W)
- Enkoder SINCOS (z protokołami komunikacji Stegmann Hiperface, EnDat lub SSI)
- Enkoder absolutny BiSS
- Enkoder absolutny EnDat
- Przelicznik

7.2 Zmiana trybu pracy

Zmiana trybu pracy przywraca wszystkie parametry — w tym parametry silnika — do wartości domyślnych. *Stan bezpieczeństwa użytkownika* (Pr **00.049**) oraz *Kod bezpieczeństwa użytkownika* (Pr **00.034**) nie ulegają zmianie w razie zastosowania tej procedury.

Procedura


Użyć poniższej procedury wyłącznie wtedy, gdy wymagany jest inny tryb pracy:

1. Wprowadzić dowolną z poniższych wartości do Pr **mm.000**, odpowiednio:
1253 (częstotliwość zasilania prądu przemiennopiętowego 50 Hz)
1254 (częstotliwość zasilania prądu przemiennopiętowego 60 Hz)
2. Zmienić ustawienie Pr **00.048** w następujący sposób:

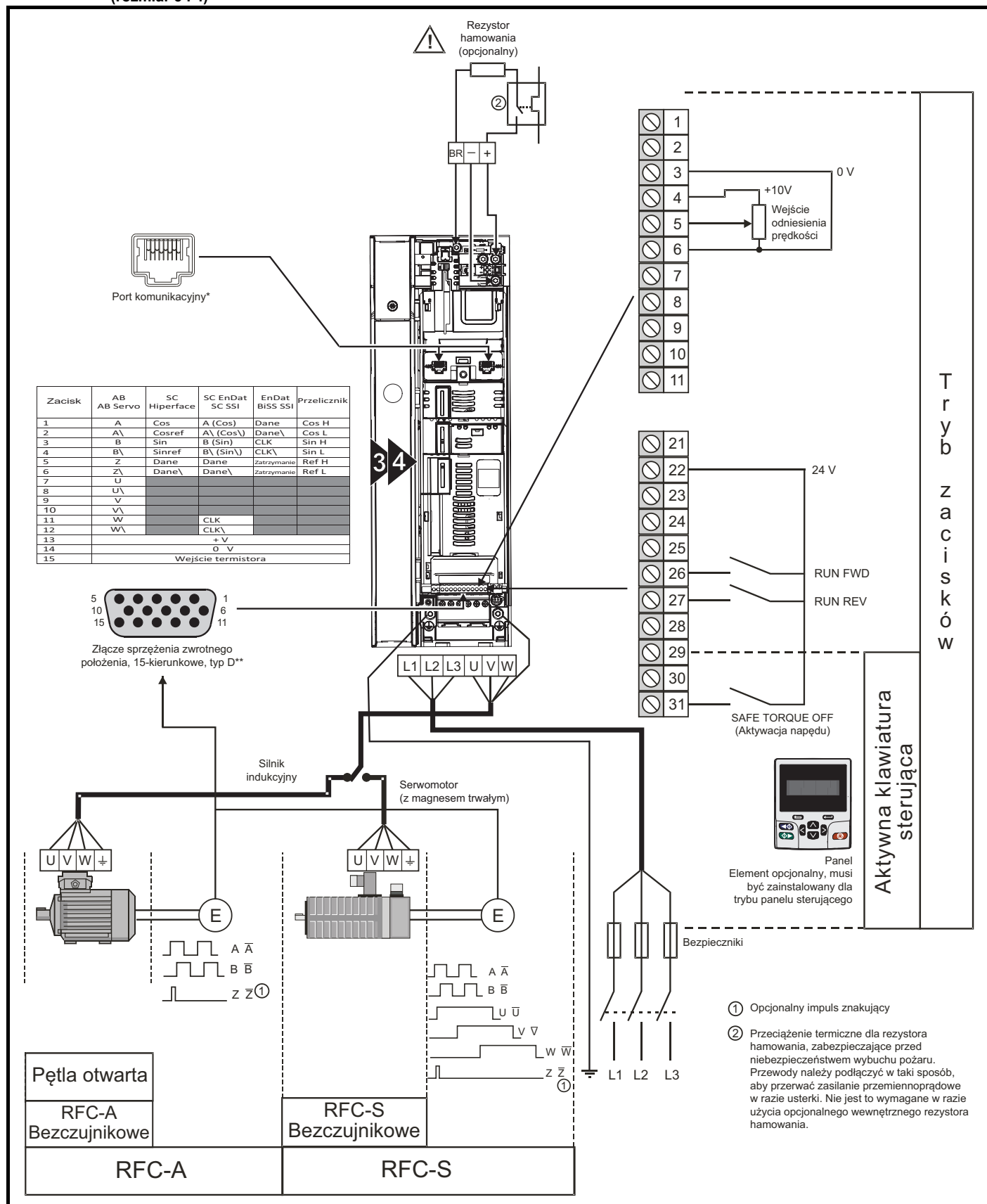
Ustawienie Pr 00.048		Tryb pracy
	1	Pętla otwarta
	2	RFC-A
	3	RFC-S

Wartości z drugiej kolumny mają zastosowanie tylko wtedy, gdy używana jest komunikacja szeregową.

3. Albo:

- Nacisnąć czerwony  przycisk resetowania
- Przełączyć resetowanie wejścia cyfrowego
- Wykonać resetowanie napędu poprzez komunikację szeregową; w tym celu ustawić Pr **10.038** na 100 (sprawdzić, czy Pr **mm.000** powróci do 0).

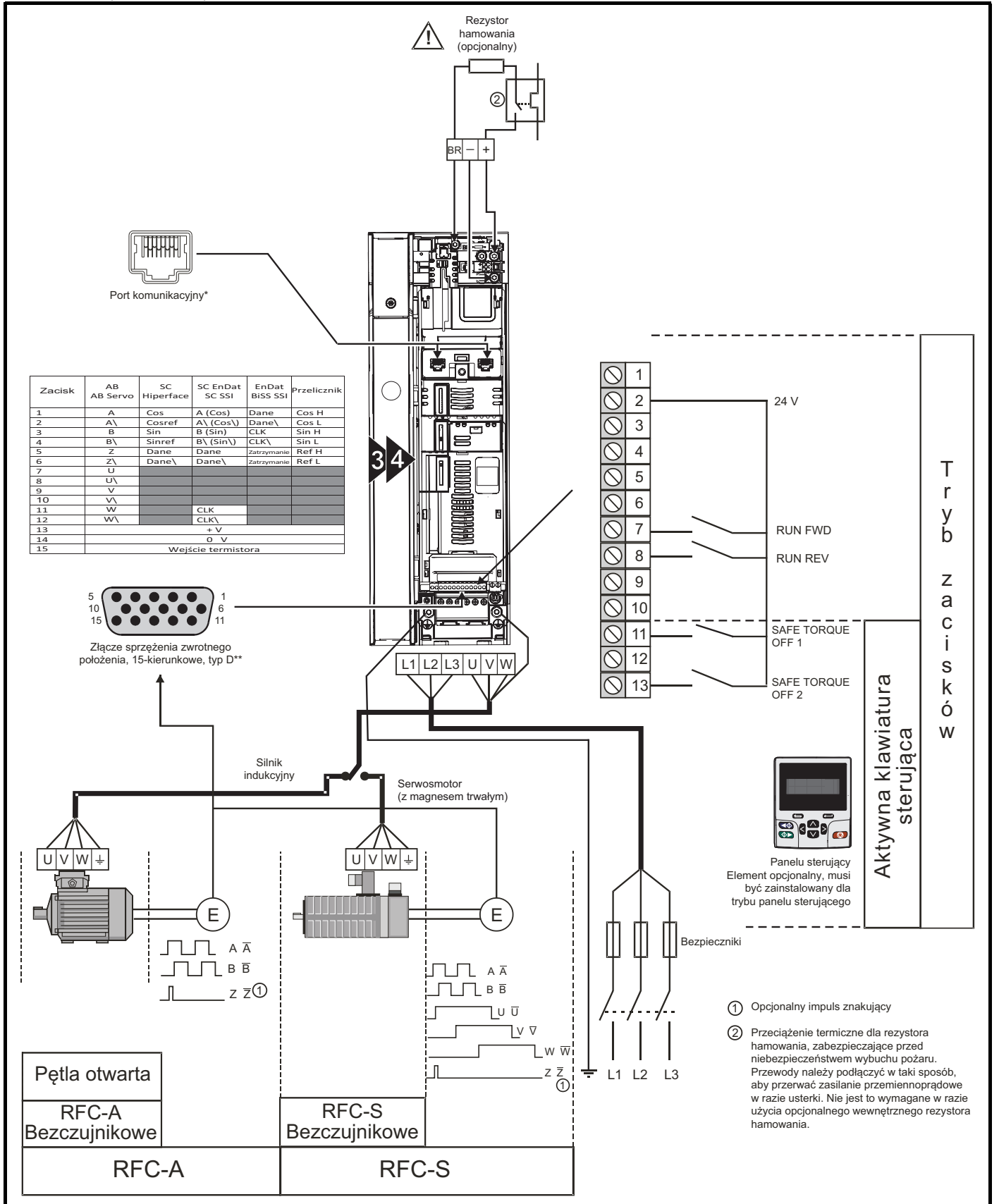
Rysunek 7-1 Minimalne połączenia wymagane w celu uruchomienia silnika w dowolnym trybie pracy dla modelu Unidrive M700 / M701 (rozmiar 3 i 4)



* Porty komunikacyjne Ethernet Fieldbus w modelu *Unidrive M700* oraz porty komunikacji szeregowej 485 w modelu *Unidrive M701*.

** Port sprzężenia zwrotnego położenia.

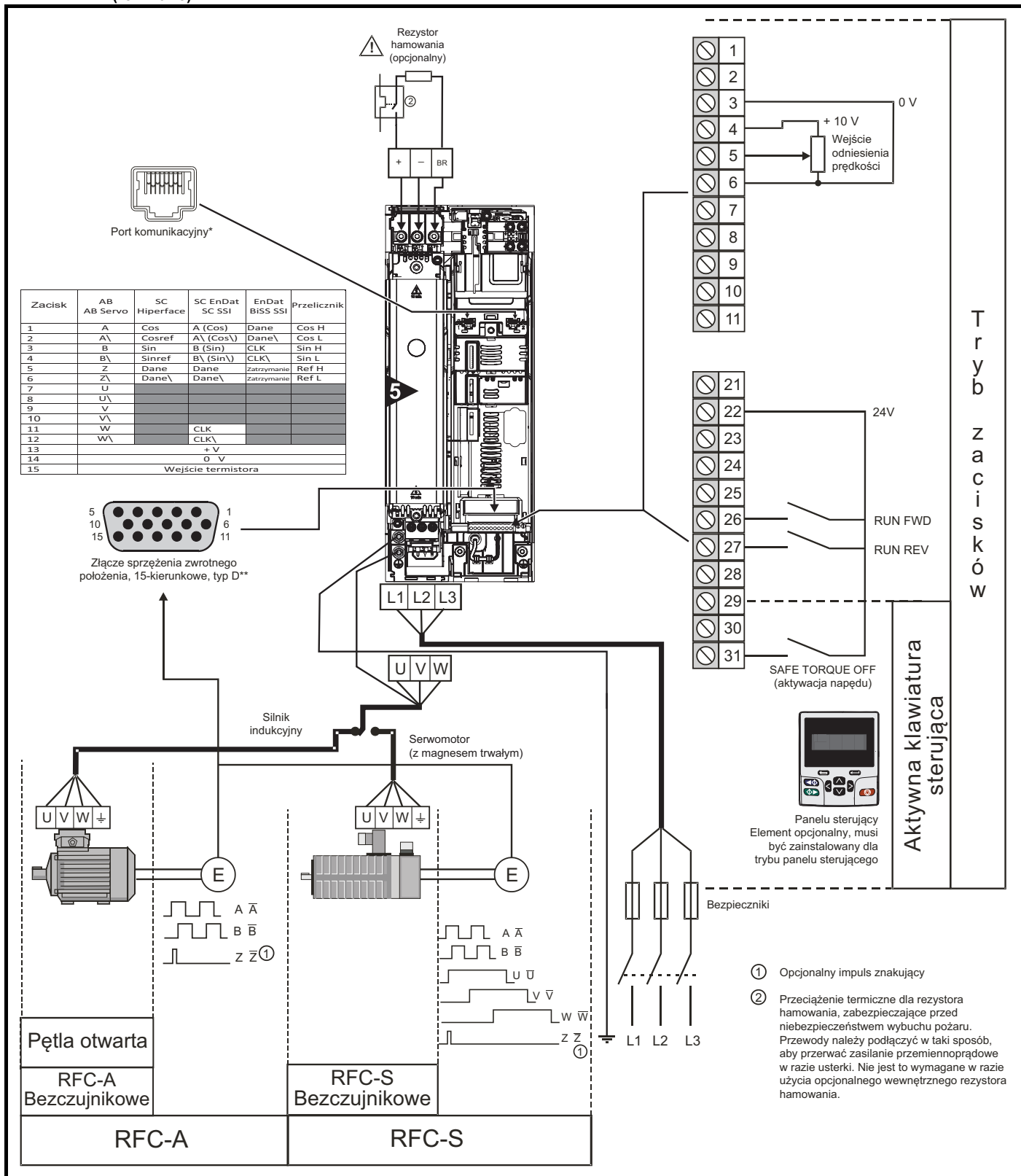
Rysunek 7-2 Minimalne połączenia wymagane w celu uruchomienia silnika w dowolnym trybie pracy dla modelu Unidrive M702 (rozmiar 3 i 4)



* Porty komunikacyjne Ethernet Fieldbus.

** Port sprzężenia zwrotnego położenia.

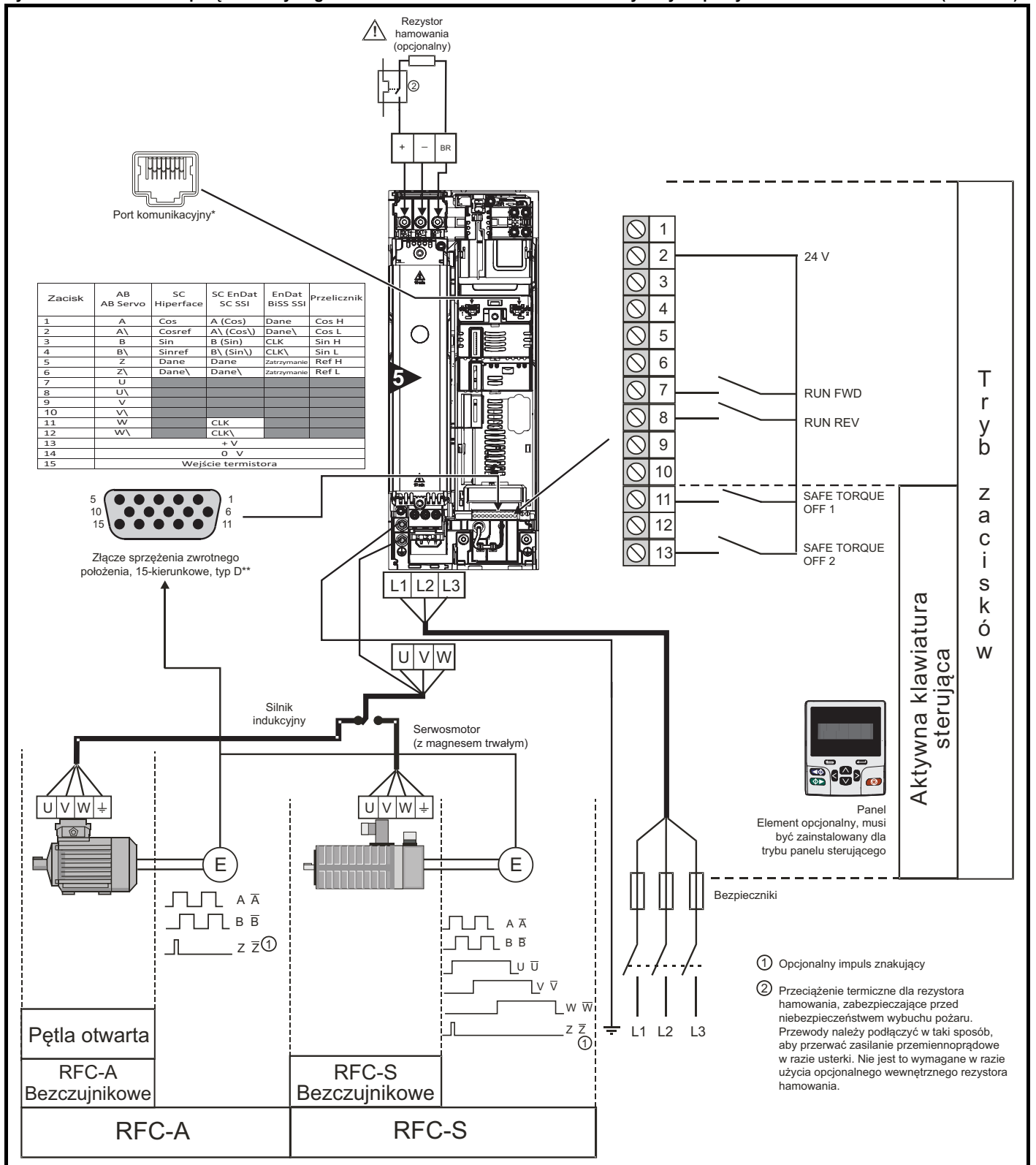
Rysunek 7-3 Minimalne połączenia wymagane w celu uruchomienia silnika w dowolnym trybie pracy dla modelu Unidrive M700 / M701 (rozmiar 5)



* Porty komunikacyjne Ethernet Fieldbus w modelu *Unidrive M700* oraz porty komunikacji szeregowej 485 w modelu *Unidrive M701*.

** Port sprzężenia zwrotnego położenia.

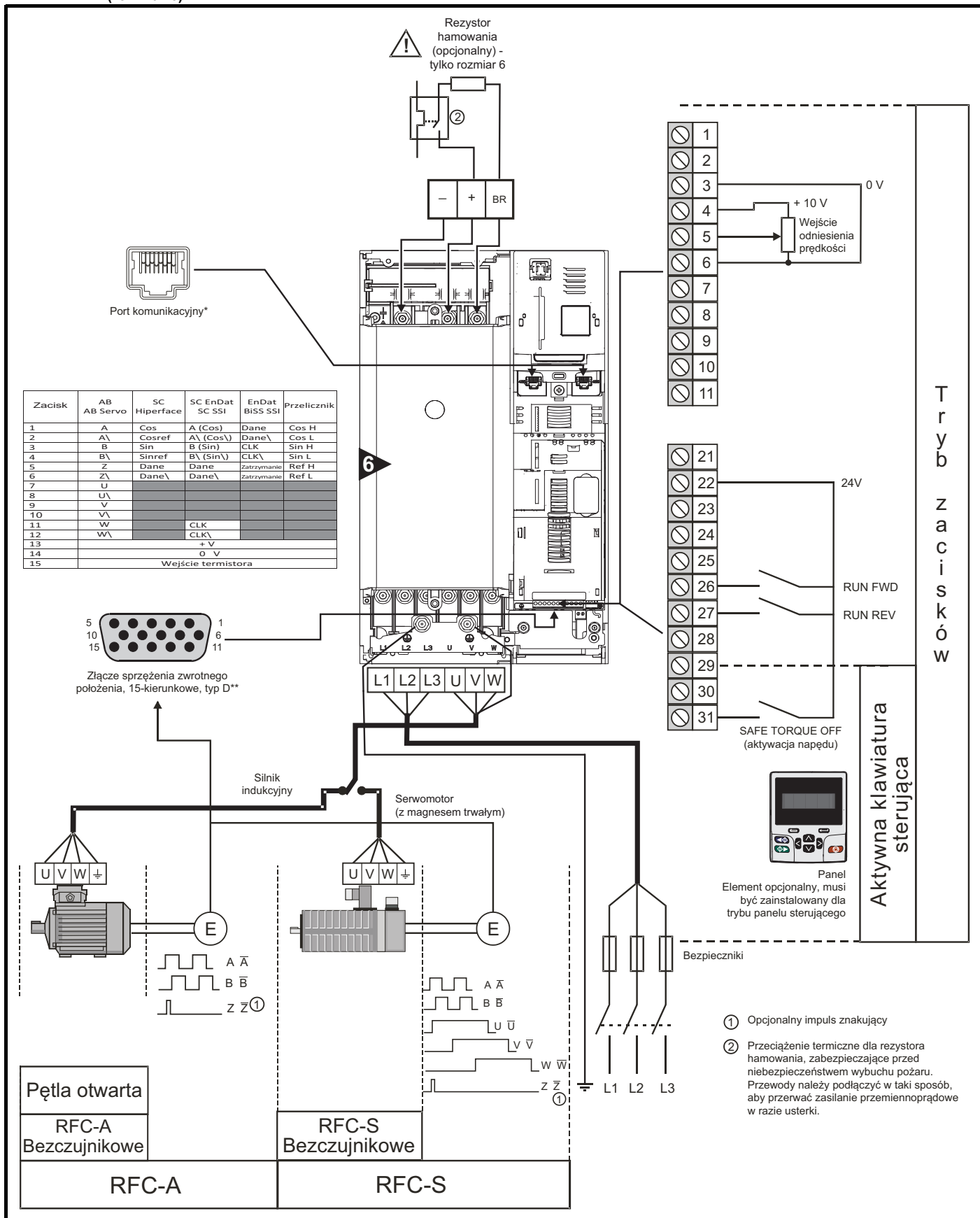
Rysunek 7-4 Minimalne połączenia wymagane w celu uruchomienia silnika w dowolnym trybie pracy dla modelu Unidrive M702 (rozmiar 5)



* Porty komunikacyjne Ethernet Fieldbus.

** Port sprzężenia zwrotnego położenia.

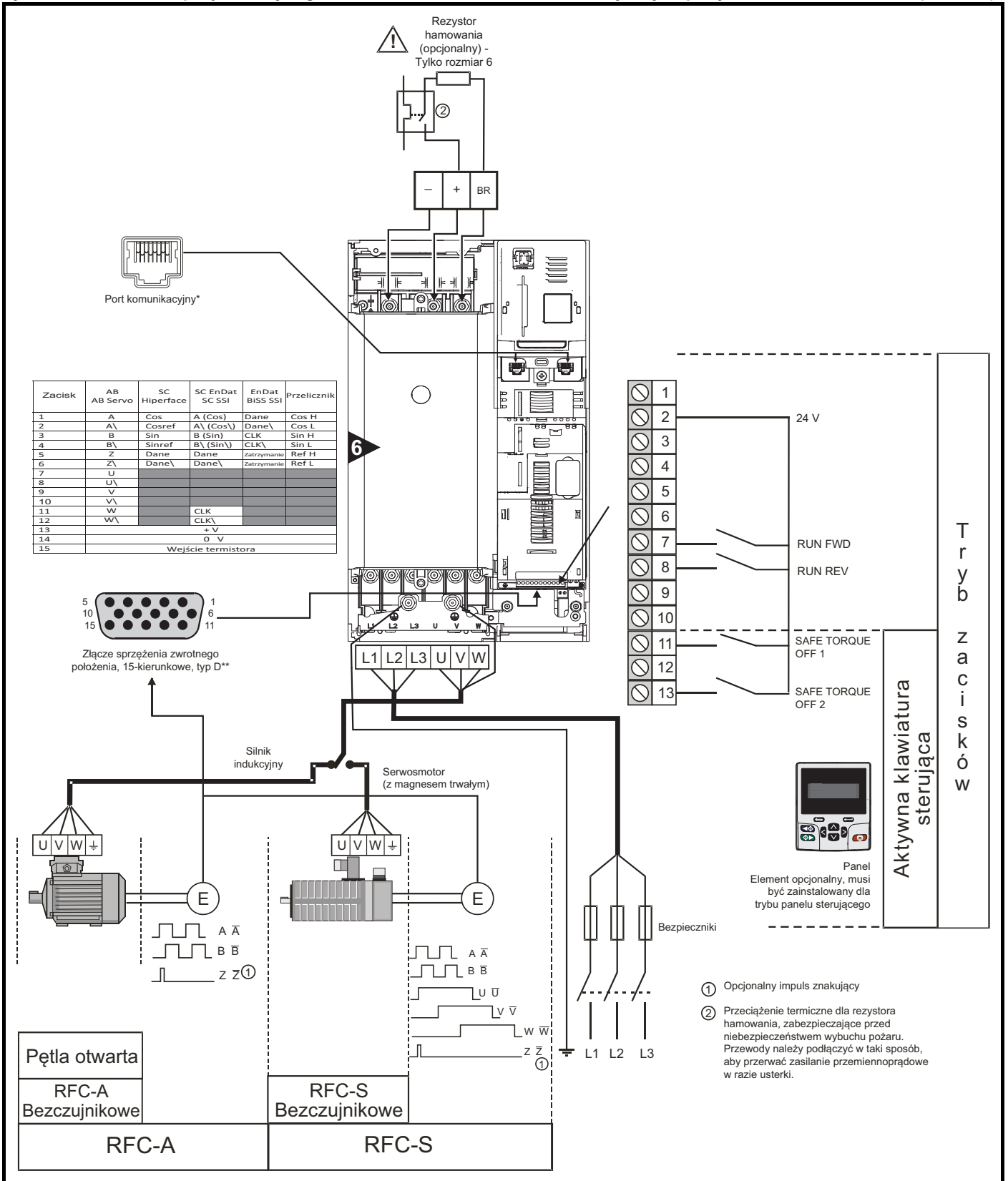
Rysunek 7-5 Minimalne połączenia wymagane w celu uruchomienia silnika w dowolnym trybie pracy dla modelu Unidrive M700 / M701 (rozmiar 6)



* Porty komunikacyjne Ethernet Fieldbus w modelu Unidrive M700 oraz porty komunikacji szeregowej 485 w modelu Unidrive M701.

** Port sprzężenia zwrotnego położenia.

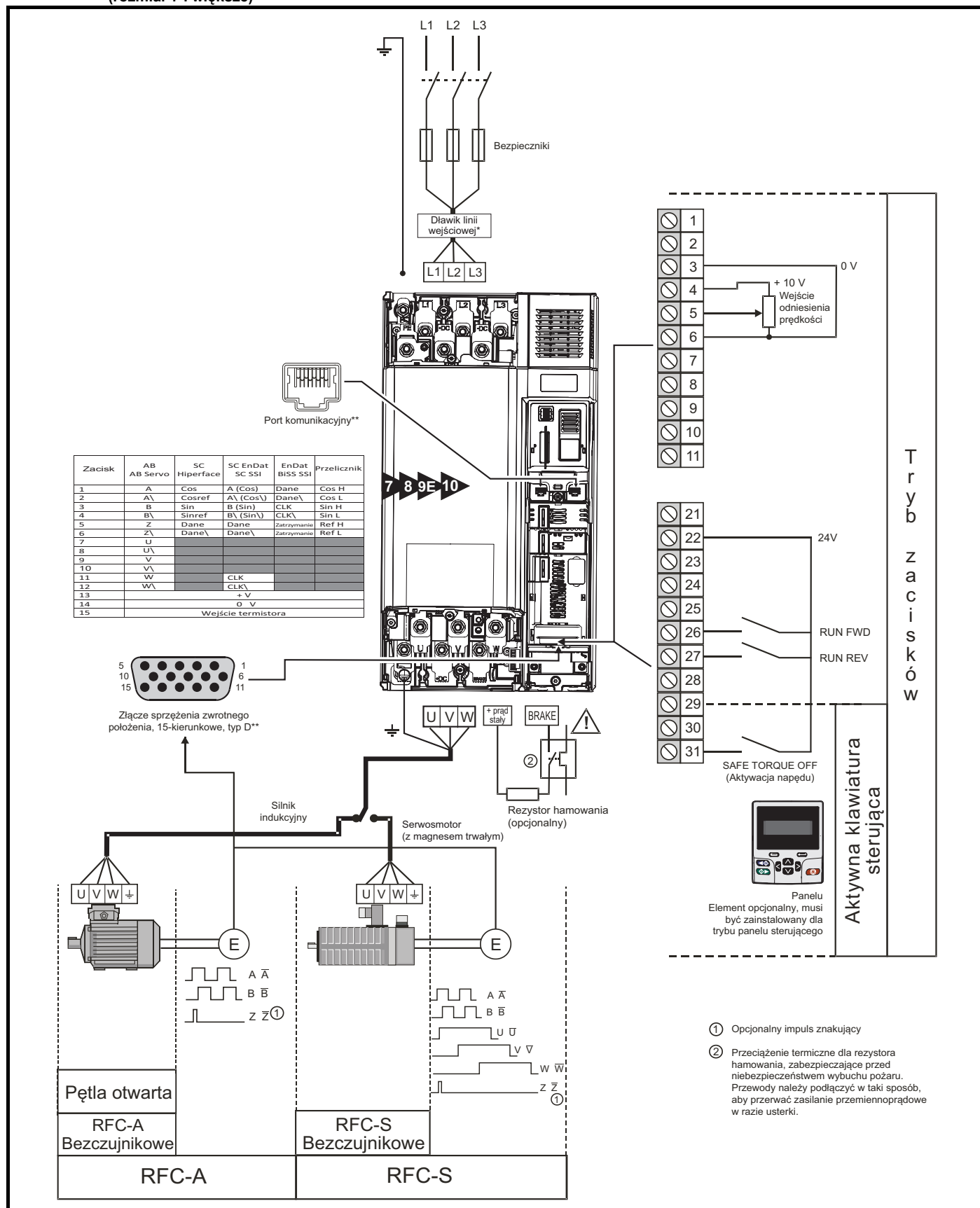
Rysunek 7-6 Minimalne połączenia wymagane w celu uruchomienia silnika w dowolnym trybie pracy dla modelu Unidrive M702 (rozmiar 6)



* Porty komunikacyjne Ethernet Fieldbus.

** Port sprzężenia zwrotnego położenia.

Rysunek 7-7 Minimalne połączenia wymagane w celu uruchomienia silnika w dowolnym trybie pracy dla modelu Unidrive M700 / M701 (rozmiar 7 i większe)

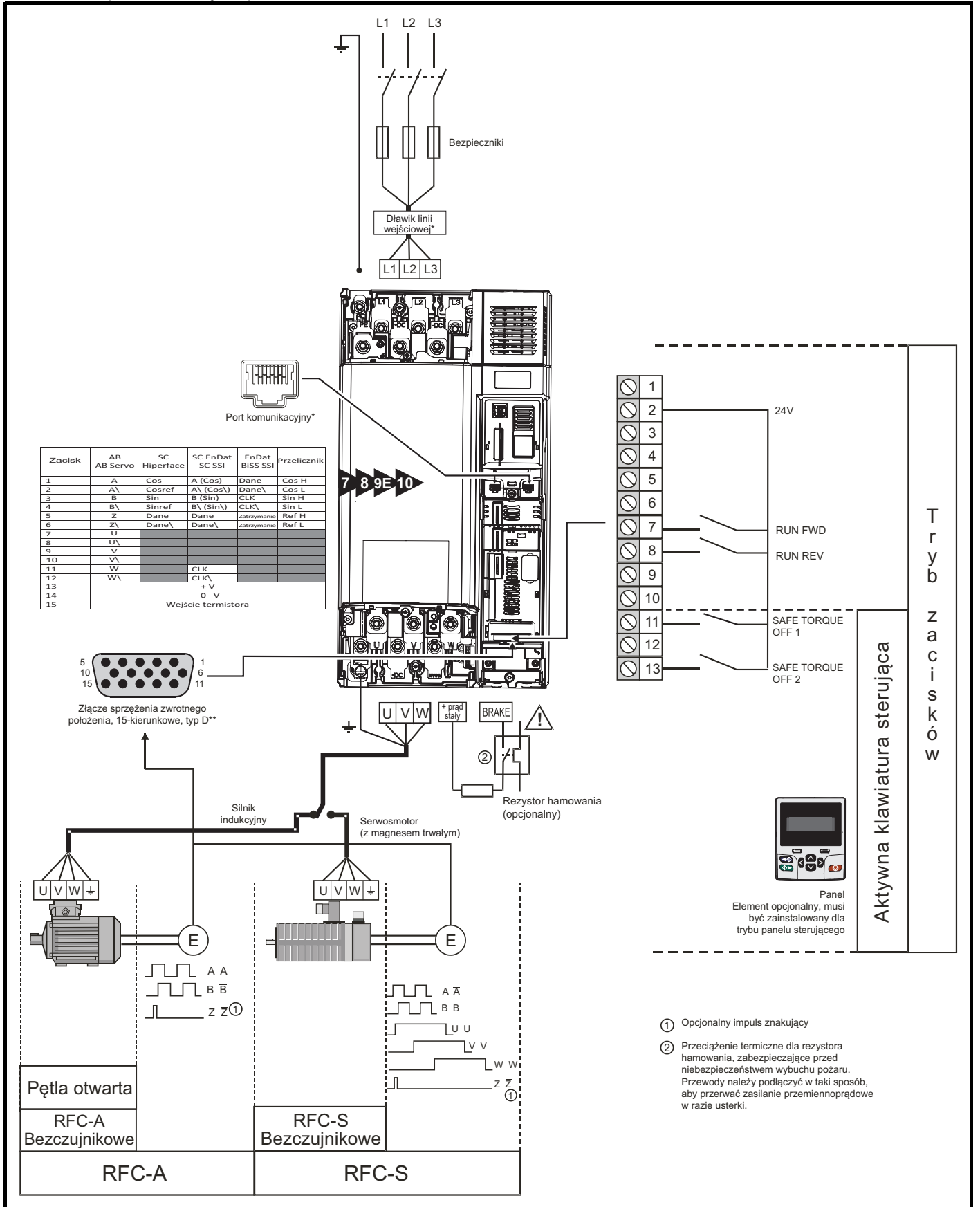


* Wymagane dla rozmiaru 9E i 10.

** Porty komunikacyjne Ethernet Fieldbus w modelu Unidrive M700 oraz porty komunikacji szeregowej 485 w modelu Unidrive M701.

*** Port sprzężenia zwrotnego położenia.

Rysunek 7-8 Minimalne połączenia wymagane w celu uruchomienia silnika w dowolnym trybie pracy dla modelu Unidrive M702 (rozmiar 7 i większe)



* Wymagane dla rozmiaru 9E i 10.

*** Port sprzężenia zwrotnego położenia.

** Porty komunikacyjne Ethernet Fieldbus.

7.3 Szybkie uruchamianie — oddawanie do eksploatacji/rozruch




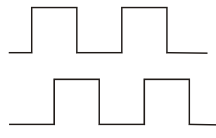
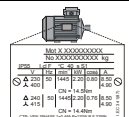
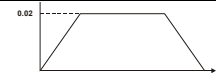
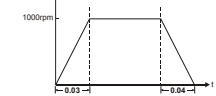
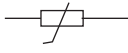

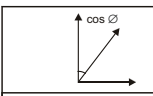
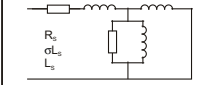
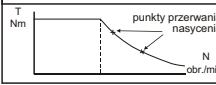


7.3.1 Pętla otwarta

Działanie	Detail	
Przed włączeniem zasilania	Sprawdzić: <ul style="list-style-type: none"> Czy nie podano sygnału aktywacji napędu (zacisk 31 w modelu Unidrive M700 / M701 oraz zaciski 11 i 13 w modelu Unidrive M702). Czy nie podano sygnału uruchomienia Czy silnik jest podłączony 	
Włączyć zasilanie napędu	Sprawdzić, czy podczas załączania zasilania napędu wyświetlony jest tryb pętli otwartej. Jeżeli tryb jest nieprawidłowy, to patrz podrozdział 5.6 <i>Zmiana trybu pracy</i> na stronie 111. Sprawdzić: <ul style="list-style-type: none"> Czy napęd wyświetla komunikat „Inhibit” (Wstrzymanie) Jeżeli napęd wyłączy się automatycznie, to patrz podrozdział 13 <i>Diagnostyka</i> na stronie 296.	
Wpisać szczegółowe dane z tabliczki znamionowej silnika	Wpisać: <ul style="list-style-type: none"> Częstotliwość znamionową silnika w Pr 00.047 (Hz) Prąd znamionowy silnika w Pr 00.046 (A) Prędkość znamionową silnika w Pr 00.045 (obr./min) Napięcie znamionowe silnika w Pr 00.044 (V) — sprawdzić, czy połączenie Δ, czy Δ 	
Ustawić maksymalną częstotliwość	Wpisać: <ul style="list-style-type: none"> Maksymalną częstotliwość w Pr 00.002 (Hz) 	
Ustawić tempa przyspieszania/zwalniania	Wpisać: <ul style="list-style-type: none"> Tempo przyspieszania w Pr 00.003 (s/100 Hz) Tempo zwalniania w Pr 00.004 (s/100 Hz) (Jeżeli zainstalowano rezystor hamowania, to ustawić Pr 00.015 = SZYBK1. Sprawdzić także, czy prawidłowo ustawiono Pr 10.030, Pr 10.031 i Pr 10.061 — w przeciwnym razie może dojść do nadmiernie częstych wyłączeń awaryjnych „Brake R Too Hot”). 	
Konfiguracja termistora silnika	Połączenie termistora silnika jest wykonywane poprzez port enkodera napędu (zacisk 15). Typ termistora należy wybrać w <i>P1 Thermistor Type (Typ termistora P1)</i> (03.118). W modelu Unidrive M700 / M701 termistor silnika można wybrać w Pr 07.015 . Zapoznać się z Pr 07.015 w celu uzyskania szczegółowych informacji.	
Automatyczne dostrajanie	<p>Napęd może wykonać automatyczne dostrajanie stacjonarne lub obrotowe. Przed aktywacją automatycznego dostrajania, silnik musi znaleźć się w bezruchu. Gdy tylko jest to możliwe, należy stosować obrotowe dostrajanie automatyczne, aby napęd korzystał ze zmierzonej wartości współczynnika mocy silnika.</p> <div style="border: 1px solid black; padding: 5px;"> <p>OSTRZEŻENIE Obrotowe dostrajanie automatyczne powoduje przyspieszenie silnika do $\frac{2}{3}$ prędkości bazowej w wybranym kierunku, niezależnie od przekazanego odniesienia. Po ukończeniu dostrajania silnik będzie poruszać się ruchem bezwładnym do zatrzymania. Sygnał aktywacji nie może zostać odłączony, zanim napęd nie osiągnie wymaganego odniesienia. Napęd można zatrzymać w dowolnym czasie poprzez odłączenie sygnału pracy lub sygnału aktywacji napędu.</p> </div> <ul style="list-style-type: none"> Ze stacjonarnego automatycznego dostrajania można korzystać wtedy, gdy silnik jest obciążony i nie ma możliwości odłączenia obciążenia od wału silnika. Stacjonarne dostrajanie automatyczne mierzy rezystancję stojana silnika oraz korekcję napięcia napędu. Są one wymagane w celu zapewnienia dobrej wydajności w trybach sterowania wektorowego. Strojenie automatyczne statyczne nie mierzy współczynnika mocy silnika, w związku z czym wartość z tabliczki znamionowej silnika należy wprowadzić do Pr 00.043. Obrotowe dostrajanie automatyczne należy przeprowadzić tylko wtedy, gdy silnik jest nieobciążony. Obrotowe dostrajanie automatyczne w pierwszej kolejności wykonuje stacjonarne dostrajanie automatyczne, a następnie obraca silnik przy $\frac{2}{3}$ prędkości bazowej w wybranym kierunku. Obrotowe dostrajanie automatyczne mierzy współczynnik mocy silnika. <p>W celu przeprowadzenia automatycznego dostrajania:</p> <ul style="list-style-type: none"> Ustawić Pr 00.040 = 1 dla autostrojenia statycznego lub ustawić Pr 00.040 = 2 dla obrotowego autostrojenia dynamicznego Odłączyć sygnał aktywacji napędu (zacisk 31 w modelu Unidrive M700 / M701 oraz zaciski 11 i 13 w modelu Unidrive M702). Napęd wyświetli komunikat „Ready” (Gotowy). Odłączyć sygnał pracy napędu (zacisk 27 w modelu Unidrive M700 / M701 oraz zaciski 7 i 8 w modelu Unidrive M702). Gdy napęd wykonuje automatyczne dostrajanie, w górnym wierszu wyświetlacza będzie migać „Auto Tune” (Automatyczne dostrajanie). Poczekać, aż napęd wyświetli komunikat „Ready” (Gotowy) lub „Inhibit” (Wstrzymanie) i silnik znajdzie się w bezruchu. <p>Jeżeli napęd wyłączy się automatycznie, to patrz Rozdział 13 <i>Diagnostyka</i> na stronie 296.</p> <ul style="list-style-type: none"> Odłączyć sygnał aktywacji napędu oraz sygnał pracy napędu od napędu. 	
Zapisać parametry	Wybrać „Zapisz parametry” w Pr mm.000 (alternatywnie wprowadzić wartość 1000 do Pr mm.000) i nacisnąć czerwony przycisk resetowania lub przełączyć wejście cyfrowe resetowania.	
Praca	Napęd jest teraz gotowy do uruchomienia	

7.3.2 Tryb RFC-A (ze sprzężeniem zwrotnym położenia)

Silnik indukcyjny ze sprzężeniem zwrotnym położenia



W celu zapewnienia przejrzystości omówiony zostanie jedynie inkrementalny enkoder kwadraturowy. W celu uzyskania informacji na temat konfigurowania innych obsługiwanych urządzeń sprzężenia zwrotnego prędkości patrz podrozdział 7.4 *Konfiguracja urządzenia sprzężenia zwrotnego* na stronie 149.

Działanie	Detal	
Przed włączeniem zasilania	Sprawdź: <ul style="list-style-type: none"> • Czy nie podano sygnału aktywacji napędu (zacisk 31 w modelu Unidrive M700 / M701 oraz zaciski 11 i 13 w modelu Unidrive M702). • Czy nie podano sygnału uruchomienia • Czy silnik i urządzenie sprzężenia zwrotnego są podłączone 	
Włączyć zasilanie napędu	Sprawdź, czy podczas załączania zasilania napędu wyświetlony jest tryb RFC-A. Jeżeli tryb jest nieprawidłowy, to patrz podrozdział 5.6 <i>Zmiana trybu pracy</i> na stronie 111. Sprawdź: <ul style="list-style-type: none"> • Czy napęd wyświetla komunikat „Inhibit” (Wstrzymanie) Jeżeli napęd wyłączy się automatycznie, to patrz Rozdział 13 <i>Diagnostyka</i> na stronie 296.	
Ustawić parametry sprzężenia zwrotnego silnika	Konfiguracja podstawowa enkodera inkrementalnego Wpisać: <ul style="list-style-type: none"> • Typ enkodera napędu w Pr 03.038 = AB (0): Enkoder kwadraturowy • Zasilanie enkodera w Pr 03.036 = 5 V (0), 8 V (1) lub 15 V (2). UWAGA Jeżeli napięcie wyjściowe z enkodera > 5 V, to konieczna będzie dezaktywacja rezystorów obciążeniowych (Pr 03.039 na 0).  Ustawienie zbyt wysokiego napięcia zasilania enkodera mogłoby doprowadzić do uszkodzenia urządzenia sprzężenia zwrotnego. PRZESTROGA <ul style="list-style-type: none"> • Wiersze na obrót enkodera napędu (LPR) w Pr 03.034 (ustawić zgodnie z enkoderem) • Ustawienie rezystora obciążeniowego enkodera napędu w Pr 03.039: 0 = A-A, B-B, Z-Z\ rezystory obciążeniowe nieaktywne 1 = A-A, B-B, rezystory obciążeniowe aktywne, Z-Z\ rezystory obciążeniowe nieaktywne 2 = A-A, B-B, Z-Z\ rezystory obciążeniowe aktywne 	
Wpisać szczegółowe dane z tabliczki znamionowej silnika	<ul style="list-style-type: none"> • Częstotliwość znamionową silnika w Pr 00.047 (Hz) • Prąd znamionowy silnika w Pr 00.046 (A) • Prędkość znamionową silnika w Pr 00.045 (obr./min) • Napięcie znamionowe silnika w Pr 00.044 (V) — sprawdzić, czy połączenie Δ, czy Y 	
Ustawić prędkość maksymalną	Wpisać: Maksymalna prędkość w Pr 00.002 (obr./min.)	
Ustawić tempa przyspieszania/zwalniania	Wpisać: <ul style="list-style-type: none"> • Tempo przyspieszania w Pr 00.003 (s/1000 obr./min.) • Tempo zwalniania w Pr 00.004 (s/1000 obr./min.) (Jeżeli zainstalowano rezystor hamowania, ustawić Pr 00.015 = FAST (szybki). Sprawdzić także, czy prawidłowo ustawiono Pr 10.030, Pr 10.031 i Pr 10.061 — w przeciwnym razie może dojść do nadmiernie częstych wyłączeń awaryjnych „Brake R Too Hot”). 	
Konfiguracja termistora silnika	Połączenie termistora silnika jest wykonywane poprzez port enkodera napędu (zacisk 15). Typ termistora należy wybrać w P1 <i>Thermistor Type (Typ termistora P1)</i> (03.118). W modelu Unidrive M700 / M701 termistor silnika można wybrać w Pr 07.015 . Zapoznać się z Pr 07.015 w celu uzyskania szczegółowych informacji.	
Automatyczne dostrajanie	Napęd może wykonać automatyczne dostrajanie stacjonarne lub obrotowe. Przed aktywacją automatycznego dostrajania, silnik musi znaleźć się w bezruchu. Stacjonarne dostrajanie automatyczne zapewni umiarkowaną wydajność, podczas gdy obrotowe dostrajanie automatyczne zapewni większą wydajność, gdyż w jego trakcie dochodzi do pomiaru rzeczywistych wartości parametrów silnika wymaganych przez napęd.  Obrotowe dostrajanie automatyczne powoduje przyspieszenie silnika do $\frac{2}{3}$ prędkości bazowej w wybranym kierunku, niezależnie od przekazanego odniesienia. Po ukończeniu dostrajania silnik będzie poruszać się ruchem bezwładnym do zatrzymania. Sygnał aktywacji nie może zostać odłączony, zanim napęd nie osiągnie wymaganego odniesienia. OSTRZEŻENIE Napęd można zatrzymać w dowolnym czasie poprzez odłączenie sygnału pracy lub sygnału aktywacji napędu. <ul style="list-style-type: none"> • Ze stacjonarnego automatycznego dostrajania można korzystać wtedy, gdy silnik jest obciążony i nie ma możliwości odłączenia obciążenia od wału silnika. Stacjonarne dostrajanie automatyczne mierzy rezystancję stojana oraz indukcyjność przejściową silnika. Te parametry służą do obliczenia wzmocnień pętli prądu, zaś na koniec testu wartości w Pr 00.038 i Pr 00.039 zostają zaktualizowane. Strojenie automatyczne statyczne nie mierzy współczynnika mocy silnika, w związku z czym wartość z tabliczki znamionowej silnika należy wprowadzić do Pr 00.043. • Obrotowe dostrajanie automatyczne należy przeprowadzić tylko wtedy, gdy silnik jest nieobciążony. Obrotowe dostrajanie automatyczne w pierwszej kolejności wykonuje stacjonarne dostrajanie automatyczne, a następnie obraca silnik przy $\frac{2}{3}$ prędkości bazowej w wybranym kierunku. Obrotowe dostrajanie automatyczne mierzy indukcyjność stojana silnika oraz oblicza współczynnik mocy. W celu przeprowadzenia automatycznego dostrajania: <ul style="list-style-type: none"> • Ustawić Pr 00.040 = 1 dla autostrojania statycznego lub ustawić Pr 00.040 = 2 dla obrotowego autostrojania dynamicznego • Odłączyć sygnał aktywacji napędu (zacisk 31 w modelu Unidrive M700 / M701 oraz zaciski 11 i 13 w modelu Unidrive M702). Napęd wyświetli komunikat „Ready” (Gotowy). • Odłączyć sygnał pracy napędu (zacisk 27 w modelu Unidrive M700 / M701 oraz zaciski 7 i 8 w modelu Unidrive M702). Gdy napęd wykonuje automatyczne dostrajanie, w górnym wierszu wyświetlacza będzie migać „Auto Tune” (Automatyczne dostrajanie). • Począć, aż napęd wyświetli komunikat „Ready” (Gotowy) lub „Inhibit” (Wstrzymanie) i silnik znajdzie się w bezruchu. Jeżeli napęd wyłączy się automatycznie, to patrz Rozdział 13 <i>Diagnostyka</i> na stronie 296. <ul style="list-style-type: none"> • Odłączyć sygnał aktywacji napędu oraz sygnał pracy napędu od napędu. 	  
Zapisać parametry	Wybrać „Zapisz parametry” w Pr mm.000 (alternatywnie wprowadzić wartość 1000 do Pr mm.000) i nacisnąć czerwony  przycisk resetowania lub przełączyć wejście cyfrowe resetowania.	
Praca	Napęd jest teraz gotowy do uruchomienia	

7.3.3 Tryb RFC-A (sterowanie bezczujnikowe)

Silnik indukcyjny ze sterowaniem bezczujnikowym




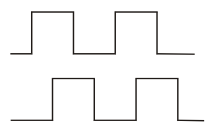

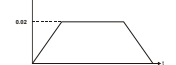
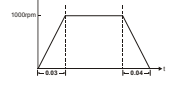

Działanie	Detail	
Przed włączeniem zasilania	<p>Sprawdzić:</p> <ul style="list-style-type: none"> Czy nie podano sygnału aktywacji napędu (zacisk 31 w modelu Unidrive M700 / M701 oraz zaciski 11 i 13 w modelu Unidrive M702). Czy nie podano sygnału uruchomienia Czy silnik jest podłączony 	
Włączyć zasilanie napędu	<p>Sprawdzić, czy podczas załączania zasilania napędu wyświetlony jest tryb RFC-A. Jeżeli tryb jest nieprawidłowy, to patrz podrozdział 5.6 <i>Zmiana trybu pracy</i> na stronie 111.</p> <p>Sprawdzić:</p> <ul style="list-style-type: none"> Czy napęd wyświetla komunikat „Inhibit” (Wstrzymanie) <p>Jeżeli napęd wyłączy się automatycznie, to patrz Rozdział 13 <i>Diagnostyka</i> na stronie 296.</p>	
Wybrać tryb RFC-A (sterowanie bezczujnikowe) i dezaktywować automatyczne wyłączanie enkodera w razie wykrycia zerwania przewodu	<ul style="list-style-type: none"> Ustawić Pr 03.024 = 1 lub 3 w celu wyboru trybu bezczujnikowego RFC-A Ustawić Pr 03.040 = 0000 w celu dezaktywacji automatycznego wyłączania w razie wykrycia zerwania przewodu 	
Wpisać szczegółowe dane z tabliczki znamionowej silnika	<p>Wpisać:</p> <ul style="list-style-type: none"> Częstotliwość znamionową silnika w Pr 00.047 (Hz) Prąd znamionowy silnika w Pr 00.046 (A) Prędkość znamionową silnika w Pr 00.045 (obr./min) Napięcie znamionowe silnika w Pr 00.044 (V) — sprawdzić, czy połączenie Δ, czy Λ 	
Ustawić prędkość maksymalną	<p>Wpisać:</p> <ul style="list-style-type: none"> Maksymalna prędkość w Pr 00.002 (obr./min.) 	
Ustawić tempa przyspieszania/zwalniania	<p>Wpisać:</p> <ul style="list-style-type: none"> Tempo przyspieszania w Pr 00.003 (s/1000 obr./min.) Tempo zwalniania w Pr 00.004 (s/1000 obr./min.) (Jeżeli zainstalowano rezystor hamowania, to ustawić Pr 00.015 = Fast (szybki). Sprawdzić także, czy prawidłowo ustawiono Pr 10.030, Pr 10.031 i Pr 10.061 — w przeciwnym razie może dojść do nadmiernie częstych wyłączeń awaryjnych „Brake R Too Hot”). 	
Konfiguracja termistora silnika	<p>Połączenie termistora silnika jest wykonywane poprzez port enkodera napędu (zacisk 15). Typ termistora należy wybrać w <i>P1 Thermistor Type (Typ termistora P1)</i> (03.118). W modelu Unidrive M700 / M701 termistor silnika można wybrać w Pr 07.015. Zapoznać się z Pr 07.015 w celu uzyskania szczegółowych informacji.</p>	
Wybrać lub anulować wybór trybu „catch a spinning motor” (chwytywanie obracającego się silnika)	<p>Jeżeli tryb „catch a spinning motor” (chwytywanie obracającego się silnika) nie jest wymagany, to ustawić Pr 06.009 na 0.</p> <p>Jeżeli tryb „catch a spinning motor” (chwytywanie obracającego się silnika) jest wymagany, to pozostawić Pr 06.009 na domyślnym ustawieniu 1, ale w zależności od rozmiaru silnika może zająć konieczność skorygowania wartość Pr 05.040.</p> <p>Pr 05.040 definiuje funkcję skalowania używaną przez algorytm, który wykrywa prędkość silnika. Wartość domyślna Pr 05.040 to 1 i jest odpowiednia do małych silników (<4 kW). W przypadku dużych silników (>4 kW) wartość w Pr 05.040 należy zwiększyć. Przybliżone wartości Pr 05.040 dla silników różnych rozmiarów są następujące: 2 dla 11 kW, 3 dla 55 kW oraz 5 dla 150 kW. Jeżeli wartość Pr 05.040 jest za duża, to silnik przyspieszy z zatrzymania w razie aktywacji napędu. Jeżeli wartość tego parametru jest za mała, to napęd wykryje zerową prędkość silnika, nawet jeśli silnik wiruje.</p>	
Automatyczne dostrajanie	<p>Napęd może wykonać automatyczne dostrajanie stacjonarne lub obrotowe. Przed aktywacją automatycznego dostrajania, silnik musi znaleźć się w bezruchu. Stacjonarne dostrajanie automatyczne zapewni umiarkowaną wydajność, podczas gdy obrotowe dostrajanie automatyczne zapewni większą wydajność, gdyż w jego trakcie dochodzi do pomiaru rzeczywistych wartości parametrów silnika wymaganych przez napęd.</p> <p>UWAGA Usilnie zaleca się wykonanie autostrajania dynamicznego (Pr 00.040 ustawiony na 2).</p> <div style="border: 1px solid black; padding: 5px;"> <p> OSTRZEŻENIE Obrotowe dostrajanie automatyczne powoduje przyspieszenie silnika do $2/3$ prędkości bazowej w wybranym kierunku, niezależnie od przekazanego odniesienia. Po ukończeniu dostrajania silnik będzie poruszać się ruchem bezwładnym do zatrzymania. Sygnał aktywacji nie może zostać odłączony, zanim napęd nie osiągnie wymaganego odniesienia. Napęd można zatrzymać w dowolnym czasie poprzez odłączenie sygnału pracy lub sygnału aktywacji napędu.</p> </div> <ul style="list-style-type: none"> Ze stacjonarnego automatycznego dostrajania można korzystać wtedy, gdy silnik jest obciążony i nie ma możliwości odłączenia obciążenia od wału silnika. Stacjonarne dostrajanie automatyczne mierzy rezystancję stojana oraz indukcyjność przejściową silnika. Te parametry służą do obliczenia wzmocnień pętli prądu, zaś na koniec testu wartości w Pr 00.038 i Pr 00.039 zostają zaktualizowane. Strojenie automatyczne statyczne nie mierzy współczynnika mocy silnika, w związku z czym wartość z tabliczki znamionowej silnika należy wprowadzić do Pr 00.043. Obrotowe dostrajanie automatyczne należy przeprowadzić tylko wtedy, gdy silnik jest nieobciążony. Obrotowe dostrajanie automatyczne w pierwszej kolejności wykonuje stacjonarne dostrajanie automatyczne, a następnie obraca silnik przy $2/3$ prędkości bazowej w wybranym kierunku. Obrotowe dostrajanie automatyczne mierzy indukcyjność stojana silnika oraz oblicza współczynnik mocy. <p>W celu przeprowadzenia automatycznego dostrajania:</p> <ul style="list-style-type: none"> Ustawić Pr 00.040 = 1 dla autostrajania statycznego lub ustawić Pr 00.040 = 2 dla autostrajania dynamicznego. Odłączyć sygnał aktywacji napędu (zacisk 31 w modelu Unidrive M700 / M701 oraz zaciski 11 i 13 w modelu Unidrive M702). Napęd wyświetli komunikat „Ready” (Gotowy) lub „Inhibit” (Wstrzymanie). Odłączyć sygnał pracy napędu (zacisk 27 w modelu Unidrive M700 / M701 oraz zaciski 7 i 8 w modelu Unidrive M702). Gdy napęd wykonuje automatyczne dostrajanie, w górnym wierszu wyświetlacza będzie migać „Auto Tune” (Automatyczne dostrajanie). Poczekać, aż napęd wyświetli komunikat „Ready” (Gotowy) lub „Inhibit” (Wstrzymanie) i silnik znajdzie się w bezruchu. <p>Jeżeli napęd wyłączy się automatycznie, to patrz Rozdział 13 <i>Diagnostyka</i> na stronie 296.</p> <ul style="list-style-type: none"> Odłączyć sygnał aktywacji napędu oraz sygnał pracy napędu od napędu. 	




Działanie	Detail
Zapisać parametry	Wybrać „Zapisz parametry” w Pr mm.000 (alternatywnie wprowadzić wartość 1000 do Pr mm.000) i nacisnąć czerwony  przycisk resetowania lub przełączyć wejście cyfrowe resetowania.
Praca	Napęd jest teraz gotowy do uruchomienia 

7.3.4 Tryb RFC-S (ze sprzężeniem zwrotnym położenia)

Silnik z magnesami trwałymi ze sprzężeniem zwrotnym położenia

W celu zapewnienia przejrzystości, omówiony zostanie jedynie inkrementalny enkoder kwadraturowy z wyjściami komutacyjnymi. W celu uzyskania informacji na temat konfigurowania innych obsługiwanych urządzeń sprzężenia zwrotnego prędkości patrz podrozdział 7.4 *Konfiguracja urządzenia sprzężenia zwrotnego* na stronie 149.

Działanie	Detail
Przed włączeniem zasilania	Sprawdzić: <ul style="list-style-type: none"> • Czy nie podano sygnału aktywacji napędu (zacisk 31 w modelu Unidrive M700 / M701 oraz zaciski 11 i 13 w modelu Unidrive M702). • Czy nie podano sygnału uruchomienia. • Czy silnik i urządzenie sprzężenia zwrotnego są podłączone. 
Włączyć zasilanie napędu	Sprawdzić, czy podczas załączania zasilania napędu wyświetlony jest tryb RFC-S. Jeżeli tryb jest nieprawidłowy, to patrz podrozdział 5.6 <i>Zmiana trybu pracy</i> na stronie 111. Sprawdzić: <ul style="list-style-type: none"> • Czy napęd wyświetla komunikat „Inhibit” (Wstrzymanie). Jeżeli napęd wyłączy się automatycznie, to patrz Rozdział 13 <i>Diagnostyka</i> na stronie 296. 
Ustawić parametry sprzężenia zwrotnego silnika	Konfiguracja podstawowa enkodera inkrementalnego Wpisać: <ul style="list-style-type: none"> • Typ enkodera napędu w Pr 03.038 = AB Servo (3): Enkoder kwadraturowy z wyjściami komutacyjnymi. • Zasilanie enkodera w Pr 03.036 = 5 V (0), 8 V (1) lub 15 V (2). UWAGA Jeżeli napięcie wyjściowe z enkodera > 5 V, to konieczna będzie dezaktywacja rezystorów obciążeniowych (Pr 03.039 na 0).  Ustawienie zbyt wysokiego napięcia zasilania enkodera mogłoby doprowadzić do uszkodzenia urządzenia sprzężenia zwrotnego. PRZESTROGA <ul style="list-style-type: none"> • Impulsy na obrót enkodera napędu w Pr 03.034 (ustawić zgodnie z enkoderem) • Ustawienie rezystora obciążeniowego enkodera napędu w Pr 03.039: <ul style="list-style-type: none"> 0 = A-A\, B-B\, Z-Z\ rezystory obciążeniowe nieaktywne 1 = A-A\, B-B\, rezystory obciążeniowe aktywne, Z-Z\ rezystory obciążeniowe nieaktywne 2 = A-A\, B-B\, Z-Z\ rezystory obciążeniowe aktywne 
Wpisać szczegółowe dane z tabliczki znamionowej silnika	Wpisać: <ul style="list-style-type: none"> • Prąd znamionowy silnika w Pr 00.046 (A) Sprawdzić, czy ta wartość jest równa lub mniejsza od wartości znamionowej napędu dla trybu zwiększonej obciążalności — w przeciwnym razie podczas dostrajania automatycznego może dojść do wyłączeń „Motor Too Hot”. <ul style="list-style-type: none"> • Liczba biegunów w Pr 00.042 • Napięcie znamionowe silnika w Pr 00.044 (V) 
Ustawić prędkość maksymalną	Wpisać: <ul style="list-style-type: none"> • Maksymalna prędkość w Pr 00.002 (obr./min.) 
Ustawić tempa przyspieszania/zwalniania	Wpisać: <ul style="list-style-type: none"> • Tempo przyspieszania w Pr 00.003 (s/1000 obr./min.) • Tempo zwalniania w Pr 00.004 (s/1000 obr./min.) (Jeżeli zainstalowano rezystor hamowania, ustawić Pr 00.015 = FAST (szybki). Sprawdzić także, czy prawidłowo ustawiono Pr 10.030, Pr 10.031 i Pr 10.061 — w przeciwnym razie może dojść do nadmiernie częstych wyłączeń awaryjnych „Brake R Too Hot”). 
Konfiguracja termistora silnika	Połączenie termistora silnika jest wykonywane poprzez port enkodera napędu (zacisk 15). Typ termistora należy wybrać w <i>P1 Thermistor Type (Typ termistora P1)</i> (03.118). W modelu Unidrive M700 / M701 termistor silnika można wybrać w Pr 07.015 . Zapoznać się z Pr 07.015 w celu uzyskania szczegółowych informacji. 

Działanie	Detail
Automatyczne dostrajanie	<p>Napęd może wykonać automatyczne dostrajanie stacjonarne lub obrotowe. Przed aktywacją automatycznego dostrajania silnik musi znaleźć się w bezruchu. Stacjonarne dostrajanie automatyczne zapewni umiarkowaną wydajność, podczas gdy obrotowe dostrajanie automatyczne zwiększy wydajność, gdy w jego trakcie wykonywany jest pomiar rzeczywistych wartości parametrów silnika wymaganych przez napęd. Napęd może wykonać stacjonarny, obrotowy lub mechaniczny pomiar obciążenia, a także test zablokowanego wirnika podczas dostrajania automatycznego. Przed aktywacją automatycznego dostrajania silnik musi znaleźć się w bezruchu. Zaleca się wykonanie obrotowego dostrajania automatycznego w celu uzyskania precyzyjnego pomiaru kąta fazy sprzężenia zwrotnego położenia.</p> <ul style="list-style-type: none"> Ze stacjonarnego automatycznego dostrajania można korzystać wtedy, gdy silnik jest obciążony i nie ma możliwości odłączenia obciążenia od wału silnika. Stacjonarne dostrajanie automatyczne jest wykonywane w celu zlokalizowania osi strumienia silnika. Stacjonarne dostrajanie automatyczne przeprowadza pomiar rezystancji stojana, indukcyjności w osi strumienia, korekcji napięcia przy prądzie zerowym, maksymalnej korekcji napięcia, indukcyjności w osi momentu obrotowego bez obciążenia na silniku, a także prądu przy maksymalnej korekcji napięcia silnika. Te parametry służą do obliczenia wzmocnień pętli prądu, zaś na koniec testu wartości w Pr 00.038 i Pr 00.039 zostają zaktualizowane. Jeżeli nie wybrano trybu bezczujnikowego, to <i>Position Feedback Phase Angle (Kąt fazy sprzężenia zwrotnego położenia)</i> (03.025) zostaje skonfigurowany dla wybranego sprzężenia zwrotnego położenia. Obrotowe dostrajanie automatyczne należy przeprowadzić tylko wtedy, gdy silnik jest nieobciążony. Obrotowe dostrajanie automatyczne obraca silnik o maksymalnie 2 obroty mechaniczne w wybranym kierunku, niezależnie od podanego odniesienia, w celu uzyskania kąta fazy sprzężenia zwrotnego położenia. Następnie przeprowadzane jest stacjonarne dostrajanie automatyczne w celu uzyskania rezystancji stojana, indukcyjności w osi strumienia, korekcji napięcia przy prądzie zerowym, maksymalnej korekcji napięcia, indukcyjności w osi momentu obrotowego bez obciążenia na silniku, a także prądu przy maksymalnej korekcji napięcia silnika. Powyższe parametry służą do obliczenia wzmocnień pętli prądu, zaś na koniec testu wartości w Pr 00.038 i Pr 00.039 zostają zaktualizowane. <div style="border: 1px solid black; padding: 5px; margin-top: 10px;">  <p>Obrotowe dostrajanie automatyczne obraca silnik o maksymalnie 2 obroty mechaniczne w wybranym kierunku, niezależnie od podanego odniesienia. Po krótkim opóźnieniu silnik jest dodatkowo obracany o jeden obrót elektryczny. Sygnał aktywacji nie może zostać odłączony, zanim napęd nie osiągnie wymaganego odniesienia. Napęd można zatrzymać w dowolnym czasie poprzez odłączenie sygnału pracy lub sygnału aktywacji napędu.</p> <p>OSTRZEŻENIE</p> </div> <p>W celu przeprowadzenia automatycznego dostrajania:</p> <ul style="list-style-type: none"> Ustawić Pr 00.040 = 1 dla stacjonarnego automatycznego dostrajania, Pr 00.040 = 2 dla obrotowego automatycznego dostrajania. Odłączyć sygnał pracy napędu (zacisk 27 w modelu Unidrive M700 / M701 oraz zaciski 7 i 8 w modelu Unidrive M702). Odłączyć sygnał aktywacji napędu (zacisk 31 w modelu Unidrive M700 / M701 oraz zaciski 11 i 13 w modelu Unidrive M702). Gdy napęd wykonuje test, w górnym wierszu wyświetlacza będzie migać „Auto Tune” (Automatyczne dostrajanie). Poczekać, aż napęd wyświetli komunikat „Ready” (Gotowy) lub „Inhibit” (Wstrzymanie) i silnik znajdzie się w bezruchu. Jeżeli napęd ulegnie automatycznemu wyłączeniu, to nie będzie można go zresetować do czasu odłączenia sygnału aktywacji napędu (zacisk 31 w modelu Unidrive M700 / M701 oraz zaciski 11 i 13 w modelu Unidrive M702). Patrz podrozdział 13 <i>Diagnostyka</i> na stronie 296. Odłączyć sygnał aktywacji napędu oraz sygnał pracy napędu od napędu.
Zapisać parametry	Wybrać „Zapisz parametry” w Pr mm.000 (alternatywnie wprowadzić wartość 1000 do Pr mm.000) i nacisnąć czerwony  przycisk resetowania lub przełączyć wejście cyfrowe resetowania.
Praca	Napęd jest teraz gotowy do uruchomienia 

7.4 Konfiguracja urządzenia sprzężenia zwrotnego

7.4.1 Interfejs położenia P1

W niniejszym podrozdziale opisano ustawienia parametrów, które należy wprowadzić w celu użycia poszczególnych kompatybilnych urządzeń sprzężenia zwrotnego z interfejsem położenia P1 na napędzie. W celu uzyskania dodatkowych informacji na temat wyszczególnionych tu parametrów, patrz *Przewodnik referencyjny parametrów*.

Tabela 7-3 Parametry wymagane do konfiguracji urządzenia sprzężenia zwrotnego na interfejsie położenia P1

Parametr	AB, FD, FR, AB Servo, FD Servo, FR Servo, SC, SC Servo	SC Hiperface	SC EnDat	EnDat	SC SSI	SSI	BiSS	Prze-licznik
P1 Marker Mode (Tryb znacznika P1) (03.031)	✓							
P1 Rotary Turns Bits (Bity ruchu obrotowego P1) (03.033)		•	•	•	✓	✓	•	
P1 Rotary Lines Per Revolution (Wiersze obrotowe na obrót P1) (03.034)	✓	•	•		✓			
P1 Comms Bits (Bity komunikacji P1) (03.035)		•	•	•	✓	✓	•	
P1 Supply Voltage (Napięcie zasilania P1) (03.036)*	✓	✓	✓	✓	✓	✓	✓	
P1 Comms Baud Rate (Szybkość transmisji w komunikacji P1) (03.037)			✓	✓	✓	✓	✓	
P1 Device Type (Typ urządzenia P1) (03.038)	✓	✓	✓	✓	✓	✓	✓	✓
P1 Auto-configuration Select (Wybór automatycznej konfiguracji P1) (03.041)		✓	✓	✓			✓	
P1 SSI Binary Mode (Tryb dwójkowy P1 SSI) (03.048)					✓	✓		
P1 Resolver Poles (Bieguny przelicznika P1) (03.065)								✓
P1 Resolver Excitation (Wzbudzenie przelicznika P1) (03.066)								✓

✓ Informacje, które muszą być wprowadzone przez użytkownika.

- Parametr może być skonfigurowany automatycznie przez napęd przy użyciu parametru automatycznej konfiguracji. Musi być ustawiony przez użytkownika, jeżeli funkcja automatycznej konfiguracji jest nieaktywna (tj. Pr **03.041** = nieaktywna (0)).

* Pr **03.036**: Jeżeli napięcie wyjściowe z enkodera > 5 V, to konieczna będzie dezaktywacja rezystorów obciążeniowych poprzez ustawienie Pr **03.039** na 0.

Tabela 7-3 zawiera streszczenie parametrów wymaganych w celu skonfigurowania każdego urządzenia sprzężenia zwrotnego. Poniżej podano bardziej szczegółowe informacje.

7.4.2 Interfejs położenia P1: Szczegółowe informacje dotyczące oddawania do eksploatacji/rozruchu urządzenia do sprzężenia zwrotnego

Standardowy enkoder kwadraturowy z lub bez sygnałów komutacji (A, B, Z lub A, B, Z, U, V, W), bądź enkoder Sincos z lub bez sygnałów komutacji UVW																														
<i>Device Type (typ urządzenia) (03.038)</i>	AB (0) dla enkodera kwadraturowego bez sygnałów komutacji * AB Servo (3) dla enkodera kwadraturowego z sygnałami komutacji SC (6) dla enkodera Sincos bez sygnałów komutacji * SC Servo (12) dla enkodera Sincos z sygnałami komutacji																													
<i>Supply Voltage (Napięcie zasilania) (03.036)</i>	5 V (0), 8 V (1) lub 15 V (2) UWAGA Jeżeli napięcie wyjściowe z enkodera > 5 V, to konieczna będzie dezaktywacja rezystorów obciążeniowych. Ustawić Pr 03.039 na 0																													
<i>Rotary Lines Per Revolution (Wiersze obrotowe na obrót) (03.034)</i>	Ustawić na liczbę wierszy lub fal sinusowych na obrót enkodera.																													
<i>Termination Select (Wybór zakończenia) (03.039)</i> (tylko AB lub AB Servo)	0 = A, B, Z rezystory obciążeniowe nieaktywne 1 = A, B rezystory obciążeniowe aktywne oraz Z rezystory obciążeniowe nieaktywne 2 = A, B, Z rezystory obciążeniowe aktywne																													
<i>Marker Mode (tryb znacznika) (03.031)</i>	<table border="1"> <thead> <tr> <th colspan="4">Bit</th> <th rowspan="2">Opis</th> </tr> <tr> <th>3</th> <th>2</th> <th>1</th> <th>0</th> </tr> </thead> <tbody> <tr> <td>x</td> <td>x</td> <td>x</td> <td>1</td> <td>Nie jest podejmowane żadne działanie, chyba że flaga znacznika jest „zero” przed wystąpieniem zdarzenia znacznika.</td> </tr> <tr> <td>x</td> <td>x</td> <td>1</td> <td>x</td> <td>Pr 03.028 i Pr 03.058 są ustawione na zero.</td> </tr> <tr> <td>x</td> <td>1</td> <td>x</td> <td>x</td> <td>Pr 03.028, Pr 03.029, Pr 03.030 i powiązana część Pr 03.058 nie są resetowane. Pr 03.058 zostaje przeniesiony do Pr 03.059, zaś Pr 03.032 zostaje ustawiony na 1.</td> </tr> <tr> <td>1</td> <td>x</td> <td>x</td> <td>x</td> <td>Zakres obszaru stanu niezdefiniowanego zostaje zmniejszony z -30 mV na 30 mV. Impuls znakujący jest rozpoznawany tylko wtedy, gdy szerokość impulsu wynosi 10 μs.</td> </tr> </tbody> </table>	Bit				Opis	3	2	1	0	x	x	x	1	Nie jest podejmowane żadne działanie, chyba że flaga znacznika jest „zero” przed wystąpieniem zdarzenia znacznika.	x	x	1	x	Pr 03.028 i Pr 03.058 są ustawione na zero.	x	1	x	x	Pr 03.028 , Pr 03.029 , Pr 03.030 i powiązana część Pr 03.058 nie są resetowane. Pr 03.058 zostaje przeniesiony do Pr 03.059 , zaś Pr 03.032 zostaje ustawiony na 1.	1	x	x	x	Zakres obszaru stanu niezdefiniowanego zostaje zmniejszony z -30 mV na 30 mV. Impuls znakujący jest rozpoznawany tylko wtedy, gdy szerokość impulsu wynosi 10 μs.
Bit				Opis																										
3	2	1	0																											
x	x	x	1	Nie jest podejmowane żadne działanie, chyba że flaga znacznika jest „zero” przed wystąpieniem zdarzenia znacznika.																										
x	x	1	x	Pr 03.028 i Pr 03.058 są ustawione na zero.																										
x	1	x	x	Pr 03.028 , Pr 03.029 , Pr 03.030 i powiązana część Pr 03.058 nie są resetowane. Pr 03.058 zostaje przeniesiony do Pr 03.059 , zaś Pr 03.032 zostaje ustawiony na 1.																										
1	x	x	x	Zakres obszaru stanu niezdefiniowanego zostaje zmniejszony z -30 mV na 30 mV. Impuls znakujący jest rozpoznawany tylko wtedy, gdy szerokość impulsu wynosi 10 μs.																										
<i>Error Detection Level (Poziom wykrywania błędów) (03.040)</i>	<table border="1"> <thead> <tr> <th colspan="4">Bit</th> <th rowspan="2">Opis</th> </tr> <tr> <th>3</th> <th>2</th> <th>1</th> <th>0</th> </tr> </thead> <tbody> <tr> <td>x</td> <td>x</td> <td>x</td> <td>1</td> <td>Aktywacja wykrywania zerwania przewodów</td> </tr> <tr> <td>1</td> <td>x</td> <td>x</td> <td>x</td> <td>Dezaktywować wyłączenia automatyczne od <i>enkoder 1</i> do <i>enkoder 7</i></td> </tr> </tbody> </table>	Bit				Opis	3	2	1	0	x	x	x	1	Aktywacja wykrywania zerwania przewodów	1	x	x	x	Dezaktywować wyłączenia automatyczne od <i>enkoder 1</i> do <i>enkoder 7</i>										
Bit				Opis																										
3	2	1	0																											
x	x	x	1	Aktywacja wykrywania zerwania przewodów																										
1	x	x	x	Dezaktywować wyłączenia automatyczne od <i>enkoder 1</i> do <i>enkoder 7</i>																										

* Te ustawienia powinny być używane wyłącznie w trybie RFC-A. W razie użycia ich w trybie RFC-S, należy bezwzględnie wykonać test korekcji fazy po każdym załączeniu zasilania.

Enkoder inkrementalny z sygnałami częstotliwości i kierunku (F i D) lub „do przodu” i „do tyłu” (CW i CCW), z lub bez sygnałów komutacji.

<i>Device Type (typ urządzenia) (03.038)</i>	FD (1) dla sygnałów częstotliwości i kierunku bez sygnałów komutacji* FR (3) dla sygnałów „do przodu” i „do tyłu” bez sygnałów komutacji* FD Servo (4) dla sygnałów częstotliwości i kierunku z sygnałami komutacji FR Servo (5) dla sygnałów „do przodu” i „do tyłu” z sygnałami komutacji*																													
<i>Supply Voltage (Napięcie zasilania) (03.036)</i>	5 V (0), 8 V (1) lub 15 V (2) UWAGA Jeżeli napięcie wyjściowe z enkodera > 5 V, to konieczna będzie dezaktywacja rezystorów obciążeniowych. Ustawić Pr 03.039 na 0																													
<i>Rotary Lines Per Revolution (Wiersze obrotowe na obrót) (03.034)</i>	Ustawić liczbę impulsów na obrót enkodera, podzieloną przez 2.																													
<i>Termination Select (Wybór zakończenia) (03.039)</i>	0 = F lub CW, D lub CCW, Z rezystory obciążeniowe nieaktywne 1 = F lub CW, D lub CCW rezystory obciążeniowe aktywne oraz Z rezystory obciążeniowe nieaktywne 2 = Dla CW, D lub CCW, Z rezystory obciążeniowe aktywne																													
<i>Marker Mode (Tryb znacznika) (03.031)</i>	<table border="1"> <thead> <tr> <th colspan="4">Bit</th> <th rowspan="2">Opis</th> </tr> <tr> <th>3</th> <th>2</th> <th>1</th> <th>0</th> </tr> </thead> <tbody> <tr> <td>x</td> <td>x</td> <td>x</td> <td>1</td> <td>Nie jest podejmowane żadne działanie, chyba że flaga znacznika jest „zero” przed wystąpieniem zdarzenia znacznika</td> </tr> <tr> <td>x</td> <td>x</td> <td>1</td> <td>x</td> <td>Pr 03.028 i Pr 03.058 są ustawione na zero</td> </tr> <tr> <td>x</td> <td>1</td> <td>x</td> <td>x</td> <td>Pr 03.028, Pr 03.029, Pr 03.030 i powiązana część Pr 03.058 nie są resetowane. Pr 03.058 zostaje przeniesiony do Pr 03.059, zaś Pr 03.032 zostaje ustawiony na 1.</td> </tr> <tr> <td>1</td> <td>x</td> <td>x</td> <td>x</td> <td>Zakres obszaru stanu niezdefiniowanego zostaje zmniejszony z -30 mV na 30 mV. Impuls znakujący jest rozpoznawany tylko wtedy, gdy szerokość impulsu wynosi 10 µs.</td> </tr> </tbody> </table>	Bit				Opis	3	2	1	0	x	x	x	1	Nie jest podejmowane żadne działanie, chyba że flaga znacznika jest „zero” przed wystąpieniem zdarzenia znacznika	x	x	1	x	Pr 03.028 i Pr 03.058 są ustawione na zero	x	1	x	x	Pr 03.028 , Pr 03.029 , Pr 03.030 i powiązana część Pr 03.058 nie są resetowane. Pr 03.058 zostaje przeniesiony do Pr 03.059 , zaś Pr 03.032 zostaje ustawiony na 1.	1	x	x	x	Zakres obszaru stanu niezdefiniowanego zostaje zmniejszony z -30 mV na 30 mV. Impuls znakujący jest rozpoznawany tylko wtedy, gdy szerokość impulsu wynosi 10 µs.
Bit				Opis																										
3	2	1	0																											
x	x	x	1	Nie jest podejmowane żadne działanie, chyba że flaga znacznika jest „zero” przed wystąpieniem zdarzenia znacznika																										
x	x	1	x	Pr 03.028 i Pr 03.058 są ustawione na zero																										
x	1	x	x	Pr 03.028 , Pr 03.029 , Pr 03.030 i powiązana część Pr 03.058 nie są resetowane. Pr 03.058 zostaje przeniesiony do Pr 03.059 , zaś Pr 03.032 zostaje ustawiony na 1.																										
1	x	x	x	Zakres obszaru stanu niezdefiniowanego zostaje zmniejszony z -30 mV na 30 mV. Impuls znakujący jest rozpoznawany tylko wtedy, gdy szerokość impulsu wynosi 10 µs.																										
<i>Error Detection Level (Poziom wykrywania błędów) (03.040)</i>	<table border="1"> <thead> <tr> <th colspan="4">Bit</th> <th rowspan="2">Opis</th> </tr> <tr> <th>3</th> <th>2</th> <th>1</th> <th>0</th> </tr> </thead> <tbody> <tr> <td>x</td> <td>x</td> <td>x</td> <td>1</td> <td>Aktywacja wykrywania zerwania przewodów</td> </tr> <tr> <td>1</td> <td>x</td> <td>x</td> <td>x</td> <td>Dezaktywować wyłączenia automatyczne od <i>enkoder 1</i> do <i>enkoder 7</i></td> </tr> </tbody> </table>	Bit				Opis	3	2	1	0	x	x	x	1	Aktywacja wykrywania zerwania przewodów	1	x	x	x	Dezaktywować wyłączenia automatyczne od <i>enkoder 1</i> do <i>enkoder 7</i>										
Bit				Opis																										
3	2	1	0																											
x	x	x	1	Aktywacja wykrywania zerwania przewodów																										
1	x	x	x	Dezaktywować wyłączenia automatyczne od <i>enkoder 1</i> do <i>enkoder 7</i>																										

* Te ustawienia powinny być używane wyłącznie w trybie RFC-A. W razie użycia ich w trybie RFC-S, należy bezwzględnie wykonać test korekcji fazy po każdym załączeniu zasilania.

Enkoder absolutny Sincos z komunikacją szeregową Hiperface lub EnDat, bądź Absolutny enkoder obsługujący tylko komunikację EnDat lub enkoder BiSS

<i>Device Type (typ urządzenia) (03.038)</i>	SC Hiperface (7) dla enkodera Sincos z komunikacją szeregową Hiperface EnDat (8) dla enkodera obsługującego tylko komunikację EnDat SC EnDat (9) dla enkodera Sincos z komunikacją szeregową EnDat BiSS (13) dla enkodera obsługującego tylko komunikację BiSS																								
<i>Supply Voltage (Napięcie zasilania) (03.036)</i>	5 V (0), 8 V (1) lub 15 V (2)																								
<i>Auto-configuration Select (Wybór automatycznej konfiguracji) (03.041)</i>	Automatyczna konfiguracja jest domyślnie aktywna i automatycznie konfiguruje poniższe parametry. <i>Rotary Turns Bits (Bity ruchu obrotowego) (03.033)</i> <i>Rotary Lines Per Revolution (Wiersze obrotowe na obrót) (03.034)</i> <i>Comms Bits (Bity komunikacji) (03.035)</i> Te parametry można wprowadzić ręcznie, gdy Pr 03.041 jest nieaktywny (0).																								
<i>Comms Baud Rate (Szybkość transmisji w komunikacji) (03.037)</i>	100 k, 200 k, 300 k, 400 k, 500 k, 1 M, 1.5 M, 2 M, 4 M																								
<i>Error Detection Level (Poziom wykrywania błędów) (03.040)</i>	<table border="1"> <thead> <tr> <th colspan="4">Bit</th> <th rowspan="2">Opis</th> </tr> <tr> <th>3</th> <th>2</th> <th>1</th> <th>0</th> </tr> </thead> <tbody> <tr> <td>x</td> <td>x</td> <td>x</td> <td>1</td> <td>Aktywacja wykrywania zerwania przewodów</td> </tr> <tr> <td>x</td> <td>x</td> <td>1</td> <td>x</td> <td>Aktywacja wykrywania błędów faz</td> </tr> <tr> <td>1</td> <td>x</td> <td>x</td> <td>x</td> <td>Dezaktywować wyłączenia automatyczne od <i>enkoder 1</i> do <i>enkoder 7</i></td> </tr> </tbody> </table> <p>Tak więc, dla przykładu, w celu aktywacji wykrywania zerwań przewodów i błędów faz, należy ustawić Pr 03.040 na 0011.</p>	Bit				Opis	3	2	1	0	x	x	x	1	Aktywacja wykrywania zerwania przewodów	x	x	1	x	Aktywacja wykrywania błędów faz	1	x	x	x	Dezaktywować wyłączenia automatyczne od <i>enkoder 1</i> do <i>enkoder 7</i>
Bit				Opis																					
3	2	1	0																						
x	x	x	1	Aktywacja wykrywania zerwania przewodów																					
x	x	1	x	Aktywacja wykrywania błędów faz																					
1	x	x	x	Dezaktywować wyłączenia automatyczne od <i>enkoder 1</i> do <i>enkoder 7</i>																					

Absolutny enkoder obsługujący tylko komunikację SSI lub absolutny enkoder Sincos z komunikacją SSI																														
<i>Device Type (typ urządzenia) (03.038)</i>	SSI (10) dla enkodera obsługującego tylko komunikację BiSS SC SSI (11) dla enkodera Sincos z komunikacją szeregową SSI																													
<i>Supply Voltage (Napięcie zasilania) (03.036)</i>	5 V (0), 8 V (1) lub 15 V (2)																													
<i>Rotary Lines Per Revolution (Wiersze obrotowe na obrót) (03.034)</i>	Ustawić liczbę fal sinusowych na obrót enkodera																													
<i>SSI Binary Mode (Tryb dwójkowy SSI) (03.048)</i>	Wył. = kod Gray'a Wł. = tryb dwójkowy																													
<i>Rotary Turns Bits (Bity ruchu obrotowego) (03.033)</i>	Ustawić na liczbę bitów ruchu obrotowego dla enkodera (normalnie jest to 12 bitów dla enkodera SSI)																													
<i>Comms Bits (Bity komunikacji) (03.035)</i>	Łączna liczba bitów informacji o położeniu (zazwyczaj 25 bitów dla enkodera SSI)																													
<i>Comms Baud Rate (Szybkość transmisji w komunikacji) (03.037)</i>	100 k, 200 k, 300 k, 400 k, 500 k, 1 M, 1.5 M, 2 M, 4 M																													
<i>Error Detection Level (Poziom wykrywania błędów) (03.040)</i>	<table border="1"> <thead> <tr> <th colspan="4">Bit</th> <th rowspan="2">Opis</th> </tr> <tr> <th>3</th> <th>2</th> <th>1</th> <th>0</th> </tr> </thead> <tbody> <tr> <td>x</td> <td>x</td> <td>x</td> <td>1</td> <td>Aktywacja wykrywania zerwania przewodów</td> </tr> <tr> <td>x</td> <td>x</td> <td>1</td> <td>x</td> <td>Aktywacja wykrywania błędów faz</td> </tr> <tr> <td>x</td> <td>1</td> <td>x</td> <td>x</td> <td>Aktywacja monitorowania bitu alarmu zasilania SSI</td> </tr> <tr> <td>1</td> <td>x</td> <td>x</td> <td>x</td> <td>Dezaktywować wyłączenia automatyczne od <i>enkoder 1</i> do <i>enkoder 7</i></td> </tr> </tbody> </table> <p>Tak więc, dla przykładu, w celu aktywacji wykrywania zerwań przewodów i błędów faz, należy ustawić Pr 03.040 na 0011.</p>	Bit				Opis	3	2	1	0	x	x	x	1	Aktywacja wykrywania zerwania przewodów	x	x	1	x	Aktywacja wykrywania błędów faz	x	1	x	x	Aktywacja monitorowania bitu alarmu zasilania SSI	1	x	x	x	Dezaktywować wyłączenia automatyczne od <i>enkoder 1</i> do <i>enkoder 7</i>
Bit				Opis																										
3	2	1	0																											
x	x	x	1	Aktywacja wykrywania zerwania przewodów																										
x	x	1	x	Aktywacja wykrywania błędów faz																										
x	1	x	x	Aktywacja monitorowania bitu alarmu zasilania SSI																										
1	x	x	x	Dezaktywować wyłączenia automatyczne od <i>enkoder 1</i> do <i>enkoder 7</i>																										

Enkodery obsługujące wyłącznie sygnał komutacji UVW	
<i>Device Type (typ urządzenia) (03.038)</i>	Tylko komutacja (16) dla enkodera kwadraturowego z sygnałami komutacji*
<i>Supply Voltage (Napięcie zasilania) (03.036)</i>	5 V (0), 8 V (1) lub 15 V (2)
<i>Error Detection Level (Poziom wykrywania błędów) (03.040)</i>	Ustawić na zero w celu dezaktywacji wykrywania zerwań przewodów

* To urządzenie sprzężenia zwrotnego zapewnia sprzężenie zwrotne bardzo niskiej rozdzielczości i nie powinno być używane do zastosowań wymagających wysokiego poziomu wydajności.

Z uwagi na niską rozdzielczość enkoderów obsługujących wyłącznie komunikację UVW, zaleca się ustawienie *P1 Feedback Filter (Filtr sprzężenia zwrotnego)* (03.042) na wartość maksymalną. Wartość od 1 ms do 2 ms może również być wymagana w parametrze *Current Demand Filter (Filtr żądanego prądu)* (04.012), w związku z czym zaleca się ustawienie niskiej wartości wzmocnień pętli prędkości w celu uzyskania stabilnej pracy.

Przelicznik																				
<i>Device Type (Typ urządzenia) (03.038)</i>	Przelicznik (14)																			
<i>Resolver Poles (Bieguny przelicznika) (03.065)</i>	Ustawić liczbę biegunów przelicznika 2 bieguny, 4 bieguny, 6 biegunów, 8 biegunów																			
<i>Resolver Excitation (Wzbudzenie przelicznika) (03.066)</i>	Ustawić napięcie i częstotliwość wzbudzenia przelicznika 6 V automatycznie (0), 4 V automatycznie (1), 6 V 6 kHz (2), 4 V 6 kHz (3), 6 V 8 kHz (4), 4 V 8 kHz (5)																			
<i>Error Detection Level (Poziom wykrywania błędów) (03.040)</i>	<table border="1"> <thead> <tr> <th colspan="4">Bit</th> <th rowspan="2">Opis</th> </tr> <tr> <th>3</th> <th>2</th> <th>1</th> <th>0</th> </tr> </thead> <tbody> <tr> <td>x</td> <td>x</td> <td>x</td> <td>1</td> <td>Aktywacja wykrywania zerwania przewodów</td> </tr> <tr> <td>1</td> <td>x</td> <td>x</td> <td>x</td> <td>Dezaktywować wyłączenia automatyczne od <i>enkoder 1</i> do <i>enkoder 7</i></td> </tr> </tbody> </table> <p>Tak więc, dla przykładu, w celu aktywacji wykrywania zerwań przewodów, należy ustawić Pr 03.040 na 0001.</p>	Bit				Opis	3	2	1	0	x	x	x	1	Aktywacja wykrywania zerwania przewodów	1	x	x	x	Dezaktywować wyłączenia automatyczne od <i>enkoder 1</i> do <i>enkoder 7</i>
Bit				Opis																
3	2	1	0																	
x	x	x	1	Aktywacja wykrywania zerwania przewodów																
1	x	x	x	Dezaktywować wyłączenia automatyczne od <i>enkoder 1</i> do <i>enkoder 7</i>																

7.4.3 Interfejs położenia P2

W niniejszym podrozdziale opisano ustawienia parametrów, które należy wprowadzić w celu użycia poszczególnych kompatybilnych urządzeń sprzężenia zwrotnego z interfejsem położenia P2 na napędzie. W celu uzyskania dodatkowych informacji na temat wyszczególnionych tu parametrów, patrz *Przewodnik referencyjny parametrów*. Jeżeli urządzenie sprzężenia zwrotnego położenia podłączone do interfejsu położenia P2 ma być używane do sprzężenia zwrotnego sterowania silnikiem, to Pr **03.026** należy ustawić na napęd P2 (1).

Tabela 7-4 Parametry wymagane do konfiguracji urządzenia sprzężenia zwrotnego na interfejsie położenia P2

Parametr	AB, FD, FR	EnDat	SSI	BiSS
<i>P2 Marker Mode (Tryb znacznika P2) (03.131)</i>	✓			
<i>P2 Rotary Turns Bits (Bity ruchu obrotowego P2) (03.133)</i>		•	•	•
<i>P2 Rotary Lines Per Revolution (Wiersze obrotowe na obrót P2) (03.134)</i>	✓			
<i>P2 Comms Bits (Bity komunikacji P2) (03.135)</i>		•	•	•
<i>P2 Comms Baud Rate (Szybkość transmisji w komunikacji P2) (03.137)</i>		✓	✓	✓
<i>P2 Device Type (Typ urządzenia P2) (03.138)</i>	✓	✓	✓	✓
<i>P2 Auto-configuration Select (Wybór automatycznej konfiguracji P2)(03.141)</i>		✓		✓

✓ Informacje, które muszą być wprowadzone przez użytkownika.

- Parametr może być skonfigurowany automatycznie przez napęd przy użyciu automatycznej konfiguracji. Parametr musi być ustawiony przez użytkownika, jeżeli funkcja automatycznej konfiguracji jest nieaktywna (tj. Pr **03.041** = nieaktywna (0)).

Interfejs położenia P2 nie posiada własnego niezależnego wyjścia zasilania. Tak więc każde urządzenie sprzężenia zwrotnego położenia podłączone do interfejsu położenia P2 musi albo dzielić wyjście zasilania P1 na wtyku 13 przemiennika 15-kierunkowego typu D, albo być zasilane z zewnętrznego źródła.

UWAGA

Rezystory obciążeniowe są zawsze aktywne dla interfejsu położenia zwrotnego P2. Wykrywanie zerwań przewodów nie jest dostępne w razie używania urządzeń sprzężenia zwrotnego położenia typu AB, FD lub FR na interfejsie położenia P2.

Tabela 7-4 zawiera streszczenie parametrów wymaganych w celu skonfigurowania każdego urządzenia sprzężenia zwrotnego. Poniżej podano bardziej szczegółowe informacje.

Standardowy enkoder kwadraturowy (A, B, Z)																														
<i>Device Type (Typ urządzenia) (03.138)</i>	AB (1) dla enkodera kwadraturowego																													
<i>Rotary Lines Per Revolution (Wiersze obrotowe na obrót) (03.134)</i>	Ustawić na liczbę wierszy na obrót enkodera.																													
<i>Marker Mode (Tryb znacznika) (03.131)</i>	<table border="1"> <thead> <tr> <th colspan="4">Bit</th> <th rowspan="2">Opis</th> </tr> <tr> <th>3</th> <th>2</th> <th>1</th> <th>0</th> </tr> </thead> <tbody> <tr> <td>x</td> <td>x</td> <td>x</td> <td>1</td> <td>Nie jest podejmowane żadne działanie, chyba że flaga znacznika jest „zero” przed wystąpieniem zdarzenia znacznika</td> </tr> <tr> <td>x</td> <td>x</td> <td>1</td> <td>x</td> <td>Pr 03.128 i Pr 03.158 są ustawione na zero</td> </tr> <tr> <td>x</td> <td>1</td> <td>x</td> <td>x</td> <td>Pr 03.128, Pr 03.129, Pr 03.130 i powiązana część Pr 03.158 nie są resetowane. Pr 03.158 zostaje przeniesiony do Pr 03.159, zaś Pr 03.132 zostaje ustawiony na 1.</td> </tr> <tr> <td>1</td> <td>x</td> <td>x</td> <td>x</td> <td>Zakres obszaru stanu niezdefiniowanego zostaje zmniejszony z -30 mV na 30 mV. Impuls znakujący jest rozpoznawany tylko wtedy, gdy szerokość impulsu wynosi 10 μs.</td> </tr> </tbody> </table>	Bit				Opis	3	2	1	0	x	x	x	1	Nie jest podejmowane żadne działanie, chyba że flaga znacznika jest „zero” przed wystąpieniem zdarzenia znacznika	x	x	1	x	Pr 03.128 i Pr 03.158 są ustawione na zero	x	1	x	x	Pr 03.128 , Pr 03.129 , Pr 03.130 i powiązana część Pr 03.158 nie są resetowane. Pr 03.158 zostaje przeniesiony do Pr 03.159 , zaś Pr 03.132 zostaje ustawiony na 1.	1	x	x	x	Zakres obszaru stanu niezdefiniowanego zostaje zmniejszony z -30 mV na 30 mV. Impuls znakujący jest rozpoznawany tylko wtedy, gdy szerokość impulsu wynosi 10 μs.
	Bit				Opis																									
	3	2	1	0																										
	x	x	x	1	Nie jest podejmowane żadne działanie, chyba że flaga znacznika jest „zero” przed wystąpieniem zdarzenia znacznika																									
	x	x	1	x	Pr 03.128 i Pr 03.158 są ustawione na zero																									
x	1	x	x	Pr 03.128 , Pr 03.129 , Pr 03.130 i powiązana część Pr 03.158 nie są resetowane. Pr 03.158 zostaje przeniesiony do Pr 03.159 , zaś Pr 03.132 zostaje ustawiony na 1.																										
1	x	x	x	Zakres obszaru stanu niezdefiniowanego zostaje zmniejszony z -30 mV na 30 mV. Impuls znakujący jest rozpoznawany tylko wtedy, gdy szerokość impulsu wynosi 10 μs.																										

Enkoder inkrementalny z sygnałami częstotliwości i kierunku (F i D) lub „do przodu” i „do tyłu” (CW i CCW)																														
<i>Device Type (Typ urządzenia) (03.138)</i>	FD (2) dla sygnałów częstotliwości i kierunku bez sygnałów komutacji FR (3) dla sygnałów „do przodu” i „do tyłu” bez sygnałów komutacji																													
<i>Rotary Lines Per Revolution (Wiersze obrotowe na obrót) (03.134)</i>	Ustawić liczbę impulsów na obrót enkodera, podzieloną przez 2																													
<i>Marker Mode (Tryb znacznika) (03.131)</i>	<table border="1"> <thead> <tr> <th colspan="4">Bit</th> <th rowspan="2">Opis</th> </tr> <tr> <th>3</th> <th>2</th> <th>1</th> <th>0</th> </tr> </thead> <tbody> <tr> <td>x</td> <td>x</td> <td>x</td> <td>1</td> <td>Nie jest podejmowane żadne działanie, chyba że flaga znacznika jest „zero” przed wystąpieniem zdarzenia znacznika.</td> </tr> <tr> <td>x</td> <td>x</td> <td>1</td> <td>x</td> <td>Pr 03.128 i Pr 03.158 są ustawione na zero</td> </tr> <tr> <td>x</td> <td>1</td> <td>x</td> <td>x</td> <td>Pr 03.128, Pr 03.129, Pr 03.130 i powiązana część Pr 03.158 nie są resetowane. Pr 03.158 zostaje przeniesiony do Pr 03.159, zaś Pr 03.132 zostaje ustawiony na 1.</td> </tr> <tr> <td>1</td> <td>x</td> <td>x</td> <td>x</td> <td>Zakres obszaru stanu niezdefiniowanego zostaje zmniejszony z -30 mV na 30 mV. Impuls znakujący jest rozpoznawany tylko wtedy, gdy szerokość impulsu wynosi 10 μs.</td> </tr> </tbody> </table>	Bit				Opis	3	2	1	0	x	x	x	1	Nie jest podejmowane żadne działanie, chyba że flaga znacznika jest „zero” przed wystąpieniem zdarzenia znacznika.	x	x	1	x	Pr 03.128 i Pr 03.158 są ustawione na zero	x	1	x	x	Pr 03.128 , Pr 03.129 , Pr 03.130 i powiązana część Pr 03.158 nie są resetowane. Pr 03.158 zostaje przeniesiony do Pr 03.159 , zaś Pr 03.132 zostaje ustawiony na 1.	1	x	x	x	Zakres obszaru stanu niezdefiniowanego zostaje zmniejszony z -30 mV na 30 mV. Impuls znakujący jest rozpoznawany tylko wtedy, gdy szerokość impulsu wynosi 10 μs.
	Bit				Opis																									
	3	2	1	0																										
	x	x	x	1	Nie jest podejmowane żadne działanie, chyba że flaga znacznika jest „zero” przed wystąpieniem zdarzenia znacznika.																									
	x	x	1	x	Pr 03.128 i Pr 03.158 są ustawione na zero																									
x	1	x	x	Pr 03.128 , Pr 03.129 , Pr 03.130 i powiązana część Pr 03.158 nie są resetowane. Pr 03.158 zostaje przeniesiony do Pr 03.159 , zaś Pr 03.132 zostaje ustawiony na 1.																										
1	x	x	x	Zakres obszaru stanu niezdefiniowanego zostaje zmniejszony z -30 mV na 30 mV. Impuls znakujący jest rozpoznawany tylko wtedy, gdy szerokość impulsu wynosi 10 μs.																										

Absolutny enkoder obsługujący tylko komunikację EnDat lub enkoder BiSS															
<i>Device Type (Typ urządzenia) (03.138)</i>	EnDat (4) dla enkodera obsługującego tylko komunikację EnDat BiSS (6) dla enkodera obsługującego tylko komunikację BiSS														
<i>Auto-configuration Select (Wybór automatycznej konfiguracji) (03.141)</i>	Automatyczna konfiguracja jest domyślnie aktywna i automatycznie konfiguruje poniższe parametry.: <i>Rotary Turns Bits (Bity ruchu obrotowego) (03.133)</i> <i>Comms Bits (Bity komunikacji) (03.135)</i> Te parametry można wprowadzić ręcznie, gdy Pr 03.141 jest nieaktywny (0).														
<i>Comms Baud Rate (Szybkość transmisji w komunikacji) (03.137)</i>	100 k, 200 k, 300 k, 400 k, 500 k, 1 M, 1.5 M, 2 M, 4 M														
<i>Error Detection Level (Poziom wykrywania błędów) (03.140)</i>	<table border="1"> <thead> <tr> <th colspan="4">Bit</th> <th rowspan="2">Opis</th> </tr> <tr> <th>3</th> <th>2</th> <th>1</th> <th>0</th> </tr> </thead> <tbody> <tr> <td>1</td> <td>x</td> <td>x</td> <td>x</td> <td>Dezaktywować wyłączenia automatyczne od <i>enkoder 4</i> do <i>enkoder 7</i></td> </tr> </tbody> </table>	Bit				Opis	3	2	1	0	1	x	x	x	Dezaktywować wyłączenia automatyczne od <i>enkoder 4</i> do <i>enkoder 7</i>
Bit				Opis											
3	2	1	0												
1	x	x	x	Dezaktywować wyłączenia automatyczne od <i>enkoder 4</i> do <i>enkoder 7</i>											

Absolutny enkoder obsługujący tylko komunikację SSI																				
<i>Device Type (Typ urządzenia) (03.138)</i>	SSI (5) dla enkodera obsługującego tylko komunikację BiSS																			
<i>SSI Binary Mode (Tryb dwójkowy SSI) (03.148)</i>	Wył. (0) = kod Gray'a Wł. (1) = tryb dwójkowy																			
<i>Rotary Turns Bits (Bity ruchu obrotowego) (03.133)</i>	Ustawić na liczbę bitów ruchu obrotowego dla enkodera (normalnie jest to 12 bitów dla wieloobrotowego enkodera SSI)																			
<i>Comms Bits (Bity komunikacji) (03.135)</i>	Łączna liczba bitów informacji o położeniu dla enkodera (zazwyczaj 25 bitów dla wieloobrotowego enkodera SSI)																			
<i>Comms Baud Rate (Szybkość transmisji w komunikacji) (03.137)</i>	100 k, 200 k, 300 k, 400 k, 500 k, 1 M, 1.5 M, 2 M, 4 M																			
<i>Error Detection Level (Poziom wykrywania błędów) (03.140)</i>	<table border="1"> <thead> <tr> <th colspan="4">Bit</th> <th rowspan="2">Opis</th> </tr> <tr> <th>3</th> <th>2</th> <th>1</th> <th>0</th> </tr> </thead> <tbody> <tr> <td>x</td> <td>1</td> <td>x</td> <td>x</td> <td>Aktywacja monitorowania bitu alarmu zasilania SSI</td> </tr> <tr> <td>1</td> <td>x</td> <td>x</td> <td>x</td> <td>Dezaktywować wyłączenia automatyczne od <i>enkoder 4</i> do <i>enkoder 7</i></td> </tr> </tbody> </table>	Bit				Opis	3	2	1	0	x	1	x	x	Aktywacja monitorowania bitu alarmu zasilania SSI	1	x	x	x	Dezaktywować wyłączenia automatyczne od <i>enkoder 4</i> do <i>enkoder 7</i>
Bit				Opis																
3	2	1	0																	
x	1	x	x	Aktywacja monitorowania bitu alarmu zasilania SSI																
1	x	x	x	Dezaktywować wyłączenia automatyczne od <i>enkoder 4</i> do <i>enkoder 7</i>																

7.5 Konfiguracja wyjścia symulacji enkodera

Napęd obsługuje trzy tryby wyjścia symulacji enkodera.

- Tryb sprzętowy — sygnały inkrementalne (AB, FD, FR)
- Tryb obsługiwany przez oprogramowanie — sygnały inkrementalne (AB, FD, FR)
- Tryb obsługiwany przez oprogramowanie — dane absolutne SSI

Dostępność wyjścia symulacji enkodera dla przemiennika 15-kierunkowego typu D na napędzie jest zależna od rodzaju urządzenia sprzężenia zwrotnego podłączonego do interfejsu położenia P1. Patrz Tabela 4-34 na stronie 98 w celu uzyskania dokładniejszych informacji na temat dostępności wyjścia symulacji enkodera. Stan wyjścia symulacji enkodera można zobaczyć w *Encoder Simulation Status (Stan symulacji enkodera) (03.086)*, w następujący sposób:

- Brak (0) Wyjście symulacji enkodera jest nieaktywne lub niedostępne
- Pełne (1) Dostępna jest pełna symulacja enkodera z wyjściem znacznika
- Brak znacznika (2) Dostępna jest symulacja enkodera bez wyjścia znacznika

Niniejszy podrozdział omawia ustawienia parametrów, które muszą być wykonane w celu korzystania z wyjścia symulacji enkodera na napędzie. W celu uzyskania dodatkowych informacji na temat wyszczególnionych tu parametrów, patrz Przewodnik referencyjny parametrów.

7.5.1 Tryb sprzętowy — sygnały inkrementalne (AB, FD lub FR)

Tryb sprzętowy zapewnia sygnały inkrementalne uzyskiwane poprzez sprzęt z interfejsu sprzężenia zwrotnego położenia P1 na napędzie, z nieistotnym opóźnieniem. Obsługiwane inkrementalne sygnały wyjściowe to AB, FD i FR. Tryb sprzętowy generuje wyjście tylko wtedy, gdy urządzenie wejściowe podłączone do interfejsu położenia P1 jest urządzeniem typu AB, FD, FR, SC, SC Hiperface, SC EnDat lub SC SSI. Należy zauważyć, iż w przypadku urządzenia źródłowego SINCOS wyjście opiera się na przejściach zerowych wejść fali sinusowej i nie uwzględnia interpolacji.

Konfiguracja trybu sprzętowego	
<i>Encoder Simulation Source</i> (Źródło symulacji enkodera) (03.085)	Ten parametr musi być ustawiony na 03.029 w celu wyboru interfejsu położenia P1 jako źródła.
<i>Encoder Simulation Mode</i> (Tryb symulacji enkodera) (03.088)	Ustawić na wartość Hardware (Sprzęt) (0)
<i>Encoder Simulation Hardware Divider</i> (Dzielnik sprzętu do symulacji enkodera) (03.089)	Ten parametr definiuje proporcję dzielnika pomiędzy urządzeniem podłączonym do interfejsu sprzężenia zwrotnego położenia P1 i wyjściem. 0 = 1/1 1 = 1/2 2 = 1/4 3 = 1/8 4 = 1/16 5 = 1/32 6 = 1/64 7 = 1/128
<i>Encoder Simulation Hardware Marker Lock</i> (Blokada znacznika sprzętu do symulacji enkodera) (03.090)	0 = Wyjście znacznika jest uzyskiwane bezpośrednio z wejścia znacznika 1 = Inkrementalne sygnały wyjściowe są korygowane dla każdego zdarzenia znacznika, w związku z czym A i B są wysokie dla wyjścia typu AB, bądź F jest wysokie w przypadku wyjścia typu FD lub FR
<i>Encoder Simulation Output Mode</i> (Tryb wyjścia symulacji enkodera) (03.098)	AB/Gray (0) dla kwadraturowych sygnałów wyjściowych AB FD/Binary (1) dla sygnałów wyjściowych częstotliwości i kierunku FR/Binary (2) dla sygnałów wyjściowych „do przodu” i „do tyłu”

7.5.2 Tryb obsługiwany przez oprogramowanie — sygnały inkrementalne (AB, FD lub FR)

W trybie obsługiwanym przez oprogramowanie, wyjście symulacji enkodera jest uzyskiwane poprzez oprogramowanie z wybranego źródła, z minimalnym opóźnieniem rzędu 250 μs, które można wydłużyć za pomocą *Encoder Simulation Sample Period* (Okres próbkowania symulacji enkodera) (03.087). W przypadku inkrementalnych sygnałów wyjściowych, rozdzielczość wyjścia można zdefiniować albo poprzez wybór wymaganych wyjściowych wierszy na obrót, albo za pomocą proporcji wyjścia.

Wiersze na obrót

Rozdzielczość wyjściowe wyjścia symulacji enkodera jest definiowana przez *Encoder Simulation Output Lines Per Revolution* (Symulacja enkodera, wyjście jako wiersze na obrót) (03.092).

Kwadraturowe sygnały wyjściowe AB, konfiguracja trybu obsługiwanego przez oprogramowanie – wiersze na obrót	
<i>Encoder Simulation Source</i> (Źródło symulacji enkodera) (03.085)	Ustawić na numer parametru źródła położenia. Pr 03.029 — użycie interfejsu położenia P1 na napędzie jako źródła. Pr 03.129 — użycie interfejsu położenia P2 na napędzie jako źródła. Ten parametr może być ustawiony na dowolne inne ważne odniesienie położenia wygenerowane przez napęd lub moduł opcjonalny.
<i>Encoder Simulation Mode</i> (Tryb symulacji enkodera) (03.088)	Ustawić na wartość Lines Per Rev (Wiersze na obrót) (1)
<i>Encoder Simulation Output Lines Per Revolution</i> (symulacja enkodera, wyjście jako wiersze na obrót) (03.092)	Ustawić na pożądaną wartość wyjściową wierszy na obrót. Maksymalna wartość wyjściowa wierszy na obrót to 16384.
<i>Encoder Simulation Output Mode</i> (Tryb wyjścia symulacji enkodera) (03.098)	AB/Gray (0) dla kwadraturowych sygnałów wyjściowych AB

Sygnały wyjściowe częstotliwości i kierunku lub „do przodu” i „do tyłu”, konfiguracja trybu obsługiwanego przez oprogramowanie – wiersze na obrót

<i>Encoder Simulation Source</i> (Źródło symulacji enkodera) (03.085)	Ustawić na numer parametru źródła położenia Pr 03.029 — użycie interfejsu położenia P1 na napędzie jako źródła. Pr 03.129 — użycie interfejsu położenia P2 na napędzie jako źródła. Ten parametr może być ustawiony na dowolne inne ważne odniesienie położenia wygenerowane przez napęd lub moduł opcjonalny.
<i>Encoder Simulation Mode</i> (Tryb symulacji enkodera) (03.088)	Ustawić na wartość Lines Per Rev (Wiersze na obrót) (1)
<i>Encoder Simulation Output Lines Per Revolution</i> (Symulacja enkodera, wyjście jako wiersze na obrót) (03.092)	Ustawić na pożądaną wartość wyjściową impulsu na obrót, podzieloną przez 2. Dla przykładu, jest wymaganych jest 2000 impulsów na obrót, to ustawić ten parametr na 1000.
<i>Encoder Simulation Output Mode</i> (Tryb wyjścia symulacji enkodera) (03.098)	FD/Binary (1) dla sygnałów wyjściowych częstotliwości i kierunku FR/Binary (2) dla sygnałów wyjściowych „do przodu” i „do tyłu”

Proporcja

W trybie proporcji, rozdzielczość źródła wejściowego opiera się na 16-bitowym urządzeniu sprzężenia zwrotnego położenia, co odpowiada enkoderowi kwadraturowemu AB o rozdzielczości 16 384 wierszy na obrót). Rozdzielczość wyjściowa wyjścia symulacji enkodera jest definiowana przez proporcję *Encoder Simulation Numerator* (Licznik symulacji enkodera) (03.093) i *Encoder Simulation Denominator* (Dzielnik symulacji enkodera) (03.094).

Kwadraturowe sygnały wyjściowe AB, konfiguracja trybu obsługiwanego przez oprogramowanie – proporcja Sygnały wyjściowe częstotliwości i kierunku lub „do przodu” i „do tyłu”, konfiguracja trybu obsługiwanego przez oprogramowanie	
<i>Encoder Simulation Source</i> (Źródło symulacji enkodera) (03.085)	Ustawić na numer parametru źródła położenia. Pr 03.029 — użycie interfejsu położenia P1 na napędzie jako źródła. Pr 03.129 — użycie interfejsu położenia P2 na napędzie jako źródła. Ten parametr może być ustawiony na dowolne inne ważne odniesienie położenia wygenerowane przez napęd lub moduł opcjonalny.
<i>Encoder Simulation Mode</i> (Tryb symulacji enkodera) (03.088)	Ustawić na wartość Ratio (proporcja) (2)
<i>Encoder Simulation Numerator</i> (licznik symulacji enkodera) (03.093) oraz <i>Encoder Simulation Denominator</i> (Dzielnik symulacji enkodera) (03.094)	Ustawić te dwa parametry w taki sposób, aby uzyskać pożądaną proporcję wyjścia.
<i>Encoder Simulation Output Mode</i> (Tryb wyjścia symulacji enkodera) (03.098)	AB/Gray (0) dla kwadraturowych sygnałów wyjściowych AB FD/Binary (1) dla sygnałów wyjściowych częstotliwości i kierunku FR/Binary (2) dla sygnałów wyjściowych „do przodu” i „do tyłu”

Tryb obsługiwany przez oprogramowanie — dane absolutne SSI

W trybie obsługiwany przez oprogramowanie, wyjście symulacji enkodera jest uzyskiwane poprzez oprogramowanie z wybranego źródła, z minimalnym opóźnieniem rzędu 250 μs, które można wydłużyć za pomocą *Encoder Simulation Sample Period* (Okres próbkowania symulacji enkodera) (03.087). W trybie wyjścia SSI napęd symuluje enkoder SSI, gdzie liczba bitów i format komunikatu położenia można modyfikować.

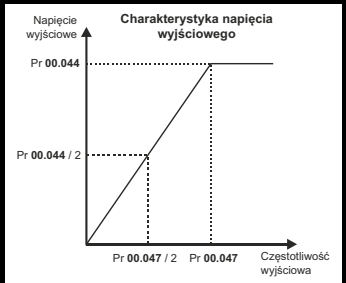
Dane absolutne SSI, konfiguracja trybu obsługiwanego przez oprogramowanie	
<i>Encoder Simulation Source</i> (Źródło symulacji enkodera) (03.085)	Ustawić na numer parametru źródła położenia. Pr 03.029 — użycie interfejsu położenia P1 na napędzie jako źródła. Pr 03.129 — użycie interfejsu położenia P2 na napędzie jako źródła. Ten parametr może być ustawiony na dowolne inne ważne odniesienie położenia wygenerowane przez napęd lub moduł opcjonalny.
<i>Encoder Simulation Mode</i> (Tryb symulacji enkodera) (03.088)	Ustawić na wartość SSI (3)
<i>Encoder Simulation SSI Turns Bits</i> (Symulacja enkodera, bity obrotów SSI) (03.096)	Ustawić na liczbę bitów odpowiadającą liczbie obrotów w komunikacie położenia.
<i>Encoder Simulation SSI Comms Bits</i> (Symulacja enkodera, bity komunikacji SSI) (03.097)	Ustawić na liczbę bitów w całym komunikacie położenia
<i>Encoder Simulation Output Mode</i> (Tryb wyjścia symulacji enkodera) (03.098)	AB/Gray (0) dla danych położenia w formacie kodu Gray'a. FD/Binary (1) lub FR/Binary (2) dla danych położenia w formacie dwójkowym.

8 Optymalizacja

W niniejszym rozdziale opisano sposoby optymalizacji konfiguracji napędu oraz maksymalizacji wydajności. Funkcje automatycznego dostrajania napędu upraszczają czynności optymalizacji.

8.1 Parametry mapy silnika

8.1.1 Sterowanie silnikiem w pętli otwartej

Pr 00.046 {05.007} Prąd znamionowy	Definiuje maksymalny prąd pracy ciągłej silnika
<ul style="list-style-type: none"> • Parametr prądu znamionowego musi być ustawiony na maksymalny prąd pracy ciągłej silnika. (Patrz podrozdział 8.2 <i>Maksymalny prąd znamionowy silnika</i> na stronie 166 odnośnie do informacji na temat ustawiania tego parametru na wartość wyższą niż maksymalny prąd znamionowy dla trybu zwiększonej obciążalności). Prąd znamionowy silnika jest stosowany w następujących przypadkach: • Wartości graniczne prądu (patrz podrozdział 8.3 <i>Wartości graniczne prądu</i> na stronie 166 w celu uzyskania dodatkowych informacji) • Termiczna ochrona przeciążeniowa silnika (patrz podrozdział 8.4 <i>Ochrona termiczna silnika</i> na stronie 166, w celu uzyskania dodatkowych informacji) • Sterowanie napięciem w trybie wektorowym (patrz <i>Open Loop Control Mode (Tryb sterowania w pętli otwartej)</i> (00.007), dalej w niniejszej tabeli) • Kompensacja poślizgu (patrz <i>Enable Slip Compensation (Aktywacja kompensacji poślizgu)</i> (05.027), dalej w niniejszej tabeli) • Dynamiczne sterowanie U/f 	
Pr 00.044 {05.009} Napięcie znamionowe	Definiuje napięcie przyłożone do silnika z częstotliwością znamionową
Pr 00.047 {05.006} Częstotliwość znamionowa	Definiuje częstotliwość, z jaką przykładane jest napięcie znamionowe
<p><i>Rated Voltage (Napięcie znamionowe)</i> (00.044) i <i>Rated Frequency (Częstotliwość znamionowa)</i> (00.047) są używane do definiowania charakterystyki częstotliwości napięcia przykładanego do silnika (patrz <i>Open Loop Control Mode (Tryb sterowania w pętli otwartej)</i> (00.007), dalej w niniejszej tabeli). <i>Rated Frequency (Częstotliwość znamionowa)</i> (00.047) jest również stosowana w połączeniu z prędkością znamionową silnika do obliczania poślizgu znamionowego dla kompensacji poślizgu (patrz <i>Rated Speed (Prędkość znamionowa)</i> (00.045), dalej w niniejszej tabeli).</p> 	
Pr 00.045 {05.008} Prędkość znamionowa	Definiuje prędkość znamionową silnika dla pełnego obciążenia
Pr 00.042 {05.011} Liczba biegunów silnika	Definiuje liczbę biegunów silnika
<p>Prędkość znamionowa silnika oraz liczba biegunów są stosowane wraz z częstotliwością znamionową silnika do obliczania poślizgu znamionowego maszyn indukcyjnych w Hz.</p>	
<p>Poślizg znamionowy (Hz) = częstotliwość znamionowa silnika – (liczba par biegunów x [prędkość znamionowa silnika / 60]) =</p>	
$00.047 = \left(\frac{00.042}{2} \times \frac{00.045}{60} \right)$	
<p>W razie ustawienia Pr 00.045 na 0 lub na prędkość synchroniczną, kompensacja poślizgu jest nieaktywna. Jeżeli wymagana jest kompensacja poślizgu, to ten parametr należy ustawić na wartość podaną na tabliczce znamionowej, co powinno zapewnić prawidłową wartość obr./min dla gorącej maszyny. Niekiedy, podczas oddawania napędu do eksploatacji, konieczna będzie regulacja tej wartości, gdyż wartość podana na tabliczce znamionowej może nie być dokładna. Kompensacja poślizgu funkcjonuje prawidłowo zarówno przy prędkości poniżej bazowej, jak i w obszarze osłabienia wzbudzenia. Kompensacja poślizgu jest normalnie stosowana w celu korygowania prędkości silnika, aby nie wystąpiły wahania prędkości przy obciążeniu. Obr./min dla obciążenia znamionowego można ustawić powyżej prędkości synchronicznej, aby celowo wprowadzić spadek prędkości. Może to ułatwić współdzielenie obciążeń w przypadku silników połączonych mechanicznie.</p>	
<p>Pr 00.042 jest również używany do obliczania prędkości silnika wyświetlanej przez napęd dla danej częstotliwości wyjściowej. W razie ustawienia Pr 00.042 na „automatycznie”, liczba biegunów silnika jest obliczana automatycznie na podstawie częstotliwości znamionowej Pr 00.047 i prędkości znamionowej silnika Pr 00.045.</p>	
<p>Liczba biegunów = 120 x (<i>Rated Frequency (Częstotliwość znamionowa)</i> (00.047) / <i>Rated Speed (Prędkość znamionowa)</i> (00.045)), zaokrąglona do najbliższej liczby parzystej.</p>	
Pr 00.043 {05.010} Znamionowy współczynnik mocy	Definiuje kąt pomiędzy napięciem i prądem silnika
<p>Współczynnik mocy to rzeczywisty współczynnik mocy silnika, tj. kąt pomiędzy napięciem i prądem silnika. Współczynnik mocy jest używany w połączeniu z <i>Rated Current (Prąd znamionowy)</i> (00.046) do obliczenia znamionowego prądu czynnego oraz prądu magnetyzującego silnika. Znamionowy prąd czynny jest szeroko stosowany do sterowania napędem, zaś prąd magnetyzujący jest używany do kompensacji rezystancji stojana w trybie wektorowym. Prawidłowa konfiguracja tego parametru ma kluczowe znaczenie. Napęd może zmierzyć znamionowy współczynnik mocy silnika poprzez wykonania autostrojenia dynamicznego (patrz <i>Strojenie automatyczne (Pr 00.040)</i>, poniżej).</p>	

Pr 00.040 {05.012} Strojenie automatyczne

W trybie pętli otwartej są dostępne dwa testy automatycznego dostrajania — test stacjonarny oraz test obrotowy. Gdy tylko jest to możliwe, należy stosować obrotowe dostrajanie automatyczne, aby napęd korzystał ze zmierzonej wartości współczynnika mocy silnika.

- Ze stacjonarnego automatycznego dostrajania można korzystać wtedy, gdy silnik jest obciążony i nie ma możliwości usunięcia obciążenia z wału silnika. Test stacjonarny mierzy *Stator Resistance (Rezystancja stojana)* (05.017), *Transient Inductance (Induktancja przejściowa)* (05.024), *Voltage Offset At Zero Current (Korekcja napięcia przy prądzie zerowym)* (05.058), *Maximum Voltage Offset (Maksymalna korekcja napięcia)* (05.059) oraz *Current At Maximum Voltage Offset (Prąd przy maksymalnej korekcji napięcia)* (05.060), które są wymagane w celu zapewnienia odpowiedniej wydajności w trybach sterowania wektorowego (patrz *Open Loop Control Mode (Tryb sterowania w pętli otwartej)* (00.007) w dalszej części niniejszej tabeli). Autostrojenie statyczne nie mierzy współczynnika mocy silnika, w związku z czym wartość z tabliczki znamionowej silnika należy wprowadzić do Pr 00.043. W celu przeprowadzenia stacjonarnego dostrajania automatycznego ustawić Pr 00.040 na 1 i doprowadzić do napędu zarówno sygnał aktywacji (zacisk 31 w modelu Unidrive M700 / M701 oraz zaciski 11 i 13 w modelu Unidrive M702), jak i sygnał pracy (zacisk 26 lub 27 w modelu Unidrive M700 / M701 oraz zaciski 7 i 8 w modelu Unidrive M702).
- Obrotowe dostrajanie automatyczne należy przeprowadzić tylko wtedy, gdy silnik jest nieobciążony. Obrotowe dostrajanie automatyczne w pierwszej kolejności przeprowadza stacjonarne dostrajanie automatyczne — jak wyżej — a następnie test obrotowy, w trakcie którego silnik zostaje przyspieszony z aktualnie wybranymi sygnałami wejściowymi aż do częstotliwości *Rated Frequency (Częstotliwość znamionowa)* (05.006) $\times 2/3$, przy czym częstotliwość jest utrzymana na tym poziomie przez 4 sekundy. *Stator Inductance (induktancja stojana)* (05.025) jest zmierzona, po czym ta wartość zostaje użyta wraz z innymi parametrami silnika do obliczenia *Rated Power Factor (Znamionowy współczynnik mocy)* (05.010). W celu przeprowadzenia obrotowego dostrajania automatycznego ustawić Pr 00.040 na 2 i doprowadzić do napędu zarówno sygnał aktywacji (zacisk 31 w modelu Unidrive M700 / M701 oraz zaciski 11 i 13 w modelu Unidrive M702), jak i sygnał pracy (zacisk 26 lub 27 w modelu Unidrive M700 / M701 oraz zacisk 7 lub 8 w modelu Unidrive M702).

Po zakończeniu testu dostrajania automatycznego, napęd przejdzie do stanu wstrzymania. Napęd musi być wprowadzony do kontrolowanego stanu dezaktywacji zanim możliwa będzie jego praca przy pożądanym odniesieniu. Napęd można wprowadzić do kontrolowanego stanu dezaktywacji poprzez usunięcie sygnału „SAFE TORQUE OFF” od zacisku 31 w modelu Unidrive M700 / M701 oraz od zacisku 11 i 13 w modelu Unidrive M702, przestawienie *Drive Enable (Aktywacja napędu)* (06.015) na wył. (0) lub dezaktywację napędu poprzez *Control Word (Słowo sterujące)* (06.042) i *Control Word Enable (Aktywacja słowa sterującego)* (06.043).

Pr 00.007 {05.014} Tryb sterowania w pętli otwartej

Dostępnych jest kilka trybów napięcia, które pogrupowano w dwie kategorie: sterowanie wektorowe i wzmocnienie stałe.

Sterowanie wektorowe

Tryb sterowania wektorowego zapewnia silnikowi charakterystykę napięcia liniowego od 0 Hz do *Częstotliwości znamionowej* (00.047) silnika, a następnie stałe napięcie powyżej częstotliwości znamionowej silnika. Gdy napęd pracuje pomiędzy częstotliwością znamionową silnika/50 i częstotliwością znamionową silnika/4, stosowana jest pełna wektorowa kompensacja rezystancji stojana. Gdy napęd pracuje pomiędzy częstotliwością znamionową silnika/4 i częstotliwością znamionową silnika/2, kompensacja rezystancji stojana jest stopniowo redukowana do zera wraz ze wzrostem częstotliwości. W celu zapewnienia prawidłowej pracy trybu wektorowego, *Rated Power Factor (Znamionowy współczynnik mocy)* (00.043), *Stator Resistance (Rezystancja stojana)* (05.017) i *Voltage Offset At Zero Current (Korekcja napięcia przy prądzie zerowym)* (05.058) muszą być dokładnie skonfigurowane. Napęd może również zmierzyć te parametry poprzez wykonanie strojenia automatycznego (patrz Pr 00.040 *Autotune (Strojenie automatyczne)*). Napęd może również automatycznie zmierzyć rezystancję stojana i korekcję napięcia po każdej aktywacji napędu lub po jego pierwszej aktywacji; w tym celu należy wybrać jeden z trybów napięcia sterowania wektorowego.

(0) **Ur S** = Rezystancja stojana i korekcja napięcia zostają zmierzone, zaś parametry dla wybranej mapy silnika zostają nadpisane po każdym uruchomieniu napędu. Ten test może być wykonany tylko wtedy, gdy silnik znajduje się w bezruchu i strumień opadł do zera. Tak więc z tego trybu należy korzystać tylko wtedy, gdy silnik znajduje się w absolutnym bezruchu w chwili każdego rozpoczęcia pracy przez napęd. Aby nie doszło do wykonania testu przed opadnięciem strumienia do zera, następuje okres 1-sekundowej przerwy po osiągnięciu przez napęd stanu gotowości, w którym test nie zostanie rozpoczęty w razie ponownego uruchomienia napędu. W takiej sytuacji stosowane są wcześniej zmierzone wartości. Tryb Ur S gwarantuje, że napęd wprowadza kompensację dla wszelkich zmian parametrów silnika spowodowanych zmianą temperatury. Nowe wartości rezystancji stojana i korekcji napięcia nie są automatycznie zapisywane w EEPROM.(4) napędu.

(4) **Ur I** = Rezystancja stojana i korekcja napięcia zostają zmierzone w chwili pierwszego rozpoczęcia pracy przez napęd po każdym załączeniu zasilania. Ten test może być przeprowadzony wyłącznie wtedy, gdy silnik znajduje się w bezruchu. Tak więc z tego trybu należy korzystać tylko wtedy, gdy silnik znajduje się w absolutnym bezruchu w chwili pierwszego rozpoczęcia pracy przez napęd po każdym załączeniu zasilania. Nowe wartości rezystancji stojana i korekcji napięcia nie są automatycznie zapisywane w EEPROM napędu.

(1) **Ur** = Rezystancja stojana i korekcja napięcia nie zostają zmierzone. Użytkownik może wprowadzić rezystancję silnika i oprzewodowania do *Stator Resistance (Rezystancja stojana)* (05.017). Jednakże rezystancja nie wywrze wpływu na przemiennik napędu. Tak więc przed użyciem tego trybu zaleca się wykonanie automatycznego dostrajania w celu zmierzenia rezystancji stojana i korekcji napięcia.

(3) **Ur_Auto** = Rezystancja stojana i przesunięcie napięcia zostają zmierzone jednorazowo, w chwili pierwszego rozpoczęcia pracy przez napęd. Po pomyślnym ukończeniu testu, *Open Loop Control Mode (Tryb sterowania w pętli otwartej)* (00.007) zostanie przelączony na tryb Ur. Parametry: *Stator Resistance (Rezystancja stojana)* (05.017) i *Voltage Offset At Zero Current (Korekcja napięcia przy prądzie zerowym)* (05.058) zostają zapisane, a następnie — wraz z *Open Loop Control Mode (Tryb sterowania w pętli zamkniętej)* (00.007) — wprowadzone do EEPROM napędu. Jeżeli test zakończy się niepowodzeniem, to tryb napięcia pozostanie ustawiony na Ur Auto, zaś test zostanie powtórzony przy następnym rozpoczęciu pracy przez napęd.

Wzmocnienie stałe

Ani rezystancja stojana, ani przesunięcie napięcia, nie zostają użyte do sterowania silnikiem; tę rolę przejmuje charakterystyka stała z podbiciem napięcia niskoczęstotliwościowego, definiowana przez Pr 00.008. Tryb wzmocnienia stałego jest przeznaczony do sytuacji, w których napęd steruje pracą wielu silników. Dostępne są dwa ustawienia wzmocnienia stałego:

(2) **Fixed (stałe)** = Ten tryb zapewnia silnikowi charakterystykę napięcia liniowego od 0 Hz do *Częstotliwości znamionowej silnika* (00.047), a następnie stałe napięcie powyżej częstotliwości znamionowej.

(5) **Square (kwadratowe)** = Ten tryb zapewnia silnikowi charakterystykę niskiego napięcia kwadratowego od 0 Hz do *Częstotliwości znamionowej silnika* (00.047), a następnie stałe napięcie powyżej częstotliwości znamionowej. Ten tryb jest przeznaczony do zastosowań wymagających zmiennego momentu obrotowego, przykładowo do wentylatorów czy pomp, gdzie obciążenie jest proporcjonalne do kwadratu prędkości wału silnika. Nie należy używać tego trybu, gdy wymagany jest wysoki moment obrotowy rozruchu.

Pr 00.007 {05.014} Tryb sterowania w pętli otwartej (c.d.)

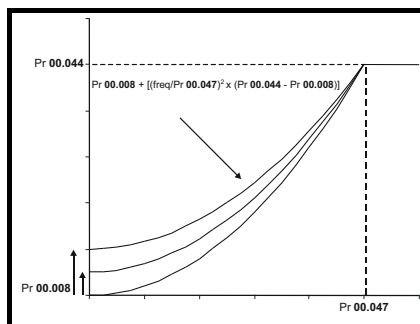
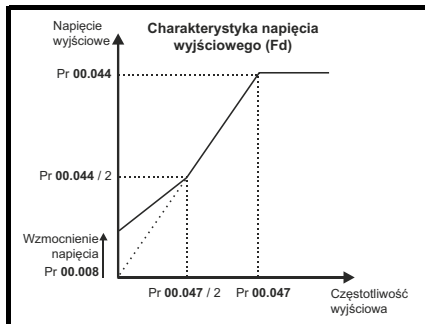
Wzmocnienie stałe

Ani rezystancja stojana, ani przesunięcie napięcia, nie zostają użyte do sterowania silnikiem; tę rolę przejmuje charakterystyka stała z podbiciem napięcia niskoczęstotliwościowego, definiowana przez Pr 00.008. Tryb wzmocnienia stałego jest przeznaczony do sytuacji, w których napęd steruje pracą wielu silników. Dostępne są dwa ustawienia wzmocnienia stałego:

(2) **Fixed (stałe)** = Ten tryb zapewnia silnikowi charakterystykę napięcia liniowego od 0 Hz do *Częstotliwości znamionowej silnika* (00.047), a następnie stałe napięcie powyżej częstotliwości znamionowej.

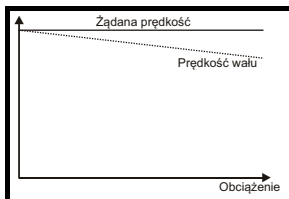
(5) **Square (kwadratowe)** = Ten tryb zapewnia silnikowi charakterystykę niskiego napięcia kwadratowego od 0 Hz do *Częstotliwości znamionowej silnika* (00.047), a następnie stałe napięcie powyżej częstotliwości znamionowej. Ten tryb jest przeznaczony do zastosowań wymagających zmiennego momentu obrotowego, przykładowo do wentylatorów czy pomp, gdzie obciążenie jest proporcjonalne do kwadratu prędkości wału silnika. Nie należy używać tego trybu, gdy wymagany jest wysoki moment obrotowy rozruchu.

Dla obu tych trybów, przy niskich częstotliwościach (od 0 Hz do $\frac{1}{2}$ x Pr 00.047) zastosowane zostaje podbicie napięcia określone przez Pr 00.008, w sposób pokazany poniżej:



Pr 05.027 Włączanie kompensacji poślizgu

Gdy silnik sterowany w trybie pętli otwartej zostanie obciążony, jego prędkość wyjściowa zawsze opadnie proporcjonalnie do przyłożonego obciążenia, co przedstawiono na rysunku:



Aby zapobiec opadnięciu prędkości pokazanemu powyżej, należy aktywować kompensację poślizgu. W celu aktywacji kompensacji poślizgu, Pr 05.027 należy ustawić na 1 (jest to ustawienie domyślne), a ponadto należy wprowadzić prędkość znamionową silnika do Pr 00.045 (Pr 05.008).

Parametr prędkości znamionowej silnika winien być ustawiony na prędkość synchroniczną silnika minus prędkość poślizgu. Ta wartość jest z reguły podana na tabliczce znamionowej silnika, np. dla typowego silnika 18,5 kW, 50 Hz, z 4 biegunami, prędkość znamionowa wyniosłaby mniej więcej 1465 obr./min. Prędkość synchroniczna dla silnika 50 Hz z 4 biegunami wynosi 1500 obr./min, w związku z czym prędkość poślizgu wyniosłaby 35 obr./min. Jeżeli prędkość synchroniczna zostanie wprowadzona do Pr 00.045, to kompensacja poślizgu będzie nieaktywna. W razie wprowadzenia zbyt niskiej wartości do Pr 00.045, silnik będzie pracował niezgodnie z wymaganą częstotliwością (tj. szybciej). Prędkości synchroniczne dla silników 50 Hz o różnych liczbach biegunów są następujące:

2 bieguny = 3000 obr./min, 4 bieguny = 1500 obr./min, 6 bieguny = 1000 obr./min, 8 bieguny = 750 obr./min

8.1.2 Tryb RFC-A

Silnik indukcyjny ze sprzężeniem zwrotnym położenia

Pr 00.046 {05.007} Prąd znamionowy silnika	Definiuje maksymalny prąd pracy ciągłej silnika
<p>Parametr prądu znamionowego silnika musi być ustawiony na maksymalny prąd pracy ciągłej silnika. (Patrz podrozdział 8.2 <i>Maksymalny prąd znamionowy silnika</i> na stronie 166 odnośnie do informacji na temat ustawiania tego parametru na wartość wyższą niż maksymalny prąd znamionowy dla trybu zwiększonej obciążalności). Prąd znamionowy silnika jest stosowany w następujących przypadkach:</p> <ul style="list-style-type: none"> • Wartości graniczne prądu (patrz podrozdział 8.3 <i>Wartości graniczne prądu</i> na stronie 166 w celu uzyskania dodatkowych informacji) • Termiczna ochrona przeciążeniowa silnika (patrz podrozdział 8.4 <i>Ochrona termiczna silnika</i> na stronie 166, w celu uzyskania dodatkowych informacji) • Algorytm sterowania wektorowego 	
Pr 00.044 {05.009} Napięcie znamionowe	Definiuje napięcie przyłożone do silnika z częstotliwością znamionową
Pr 00.047 {05.006} Częstotliwość znamionowa	Definiuje częstotliwość, z jaką przykładane jest napięcie znamionowe
<p><i>Napięcie znamionowe</i> (00.044) i <i>Częstotliwość znamionowa silnika</i> (00.047) są używane do definiowania charakterystyki częstotliwości napięcia przykładanego do silnika (patrz <i>Tryb sterowania</i> (00.007), dalej w niniejszej tabeli). Częstotliwość znamionowa silnika jest również stosowana w połączeniu z prędkością znamionową silnika do obliczenia poślizgu znamionowego dla kompensacji poślizgu (patrz <i>Rated Speed (Prędkość znamionowa)</i> (00.045), dalej w niniejszej tabeli).</p>	
Pr 00.045 {05.008} Prędkość znamionowa	Definiuje prędkość znamionową silnika dla pełnego obciążenia
Pr 00.042 {05.011} Liczba biegunów silnika	Definiuje liczbę biegunów silnika
<p>Prędkość znamionowa silnika i częstotliwość znamionowa silnika zostają użyte w celu ustalenia poślizgu silnika przy pełnym obciążeniu, która to wartość jest wykorzystywana przez algorytm sterowania wektorowego.</p> <p>Nieprawidłowe ustawienie tego parametru ma następujące skutki:</p> <ul style="list-style-type: none"> • Spadek wydajności pracy silnika • Ograniczenie maksymalnego momentu obrotowego udostępnianego przez silnik • Niższa wydajność chwilowa • Niedokładne sterowanie absolutnym momentem obrotowym w trybach sterowania momentem obrotowym <p>Wartość z tabliczki znamionowej jest z reguły wartością dla silnika gorącego; może jednak zająć konieczność wprowadzenia pewnych korekt podczas oddawania maszyny do eksploatacji, jeżeli wartość z tabliczki znamionowej okaże się niedokładna. Można albo wprowadzić wartość stałą do tego parametru, albo użyć układu optymalizacyjnego w celu jego automatycznej regulacji (patrz <i>Motor Parameter Adaptive Control (Sterowanie adaptacyjne parametrami silnika)</i> (05.016), dalej w niniejszej tabeli).</p> <p>W razie ustawienia Pr 00.042 na tryb automatyczny, liczba biegunów silnika jest obliczana automatycznie na podstawie <i>Częstotliwości znamionowej silnika</i> (00.047) oraz <i>Prędkości znamionowanej</i> (00.045) silnika.</p> <p>Liczba biegunów = $120 \times (\text{Rated Frequency (Częstotliwość znamionowa)} (00.047) / \text{Rated Speed (Prędkość znamionowa)} (00.045) \text{ silnika})$, zaokrąglona do najbliższej liczby parzystej.</p>	
Pr 00.043 {5.10} Znamionowy współczynnik mocy	Definiuje kąt pomiędzy napięciem i prądem silnika
<p>Współczynnik mocy to rzeczywisty współczynnik mocy silnika, tj. kąt pomiędzy napięciem i prądem silnika. Jeżeli <i>Stator Inductance (Induktancja stojana)</i> (05.025) jest ustawiona na zero, to współczynnik mocy zostanie użyty w połączeniu z <i>Rated Current (Prąd znamionowy)</i> (00.046) silnika i innymi parametrami silnika w celu obliczenia znamionowego prądu czynnego oraz prądu magnetyzującego silnika, które to wartości będą zastosowane w algorytmie sterowania wektorowego. Jeżeli rezystancja stojana ma wartość niezerową, to ten parametr nie jest używany przez napęd, lecz zostaje stale zapisywany w obliczonej wartości współczynnika mocy. Napęd może zmierzyć indukcyjność stojana poprzez wykonanie autostrojenia dynamicznego (patrz <i>Autotune (Autostrojenie dynamiczne)</i> (Pr 00.040), dalej w niniejszej tabeli).</p>	

Informacje nt. bezpieczeństwa	Informacja o produkcie	Instalacja mechaniczna	Instalacja elektryczna	Uruchomienie	Parametry podstawowe	Uruchamianie silnika	Optymalizacja	Obsługa przy użyciu karty NV Media Card	Wbudowany sterownik PLC	Parametry zaawansowane	Dane techniczne	Diagnostyka	Informacje nt. klasyfikacji UL
-------------------------------	------------------------	------------------------	------------------------	--------------	----------------------	----------------------	---------------	---	-------------------------	------------------------	-----------------	-------------	--------------------------------

Pr 00.040 {05.012} Strojenie automatyczne

W trybie RFC-A dostępne są trzy testy dostrajania automatycznego: test stacjonarny, test obrotowy oraz test pomiaru bezwładności. Stacjonarne dostrajanie automatyczne zapewni umiarkowaną wydajność, podczas gdy obrotowe dostrajanie automatyczne zapewni większą wydajność, gdyż w jego trakcie dochodzi do pomiaru rzeczywistych wartości parametrów silnika wymaganych przez napęd. Test pomiaru bezwładności należy wykonać oddzielnie, niezależnie od stacjonarnego lub obrotowego testu dostrajania automatycznego.

UWAGA

Usilnie zaleca się wykonanie autostrojenia dynamicznego (Pr 00.040 ustawiony na 2).

- Ze stacjonarnego automatycznego dostrajania można korzystać wtedy, gdy silnik jest obciążony i nie ma możliwości usunięcia obciążenia z wału silnika. Stacjonarne dostrajanie automatyczne mierzy *Stator Resistance (Rezystancja stojana)* (05.017) oraz *Transient Inductance (Induktancja przejściowa)* (05.024) silnika. Te parametry służą do obliczenia wzmocnień pętli prądu, zaś na koniec testu wartości w Pr 04.013 i Pr 04.014 zostają zaktualizowane. Strojenie automatyczne statyczne nie mierzy współczynnika mocy silnika, w związku z czym wartość z tabliczki znamionowej silnika należy wprowadzić do Pr 00.043. W celu przeprowadzenia stacjonarnego dostrajania automatycznego ustawić Pr 00.040 na 1 i doprowadzić do napędu zarówno sygnał aktywacji (zacisk 31 w modelu Unidrive M700 / M701 oraz zaciski 11 i 13 w modelu Unidrive M702), jak i sygnał pracy (zacisk 26 lub 27 w modelu Unidrive M700 / M701 oraz zaciski 7 i 8 w modelu Unidrive M702).
- Obrotowe dostrajanie automatyczne należy przeprowadzić tylko wtedy, gdy silnik jest nieobciążony. Autostrojenie dynamiczne w pierwszej kolejności przeprowadza autostrojenie statyczne, a następnie test dynamiczny, w trakcie którego silnik zostaje przyspieszony z aktualnie wybranymi rampami aż do częstotliwości *Częstotliwość znamionowa silnika* (05.006) x 2/3, przy czym częstotliwość zostaje utrzymana na tym poziomie przez maksymalnie 40 sekund. Podczas autostrojenia dynamicznego *Stator Inductance (Induktancja stojana)* (05.025) i punkty przerywania nasycenia silnika (Pr 05.029, Pr 05.030, Pr 06.062 i Pr 05.063) zostają zmodyfikowane przez napęd. Współczynnik mocy również zostaje modyfikowany, przy czym wyłącznie do celów informacyjnych; nie jest on następnie używany, gdyż w algorytmie sterowania wektorowego zastępuje go induktancja stojana. W celu przeprowadzenia obrotowego dostrajania automatycznego ustawić Pr 00.040 na 2 i doprowadzić do napędu zarówno sygnał aktywacji (zacisk 31 w modelu Unidrive M700 / M701 oraz zaciski 11 i 13 w modelu Unidrive M702), jak i sygnał pracy (zacisk 26 lub 27 w modelu Unidrive M700 / M701 oraz zacisk 7 lub 8 w modelu Unidrive M702).
- Test pomiaru bezwładności służy do obliczania całkowitej bezwładności obciążenia i silnika. Jest on używany w celu ustawienia wzmocnień pętli prędkości (patrz „Wzmocnienia pętli prędkości”) oraz do zapewnienia wymaganego momentu obrotowego podawania do przodu podczas przyspieszania. Podczas testu pomiaru bezwładności, silnik jest rozpędzany z aktualnie wybranymi sygnałami wejściowymi do prędkości *Rated Speed (Prędkość znamionowa)* (05.008)/4; ta prędkość zostaje utrzymana na tym poziomie przez 60 sekund. *Motor And Load Inertia (Bewładność silnika i obciążenia)* (03.018) oraz parametry kompensacji obciążenia (*Load Compensation Param 1 (Parametr kompensacji obciążenia 1)* (04.031) do *Load Compensation Param 4 (Parametr kompensacji obciążenia 4)* (04.034)) zostają zmierzone. Jeżeli wymagana prędkość nie zostanie osiągnięta przy ostatniej próbie, to test jest przerywany i układ generuje wyłączenie automatyczne spowodowane przez automatyczne dostrajanie. W celu przeprowadzenia dostrajania automatycznego z pomiarem bezwładności, ustawić Pr 00.040 na 3 i doprowadzić do napędu zarówno sygnał aktywacji (zacisk 31 w modelu Unidrive M700 / M701 oraz zaciski 11 i 13 w modelu Unidrive M702), jak i sygnał pracy (zacisk 26 lub 27 w modelu Unidrive M700 / M701 oraz zacisk 7 lub 8 w modelu Unidrive M702). Po zakończeniu testu dostrajania automatycznego napęd przejdzie do stanu wstrzymania. Napęd musi być wprowadzony do kontrolowanego stanu dezaktywacji zanim możliwa będzie jego praca przy pożądanym odniesieniu. Napęd można wprowadzić do kontrolowanego stanu dezaktywacji poprzez usunięcie sygnału „SAFE TORQUE OFF” od zacisku 31 w modelu Unidrive M700 / M701 oraz od zacisku 11 i 13 w modelu Unidrive M702, przestawienie *Drive Enable (Aktywacja napędu)* (06.015) na wył. (0) lub dezaktywację napędu poprzez słowo sterujące (Pr 06.042 i Pr 06.043).

Pr 05.016 Adaptacyjna regulacja parametrów silnika

Rated Speed (Prędkość znamionowa) (00.045) w połączeniu z *Rated Frequency (częstotliwość znamionowa)* (00.047) silnika definiuje poślizg silnika przy pełnym obciążeniu. Poślizg jest używany w danym modelu silnika do sterowania RFC-A. Poślizg silnika przy pełnym obciążeniu zmienia się wraz z rezystancją silnika, która może różnić się znacznie w zależności od temperatury silnika. Kiedy Pr 05.016 jest ustawiony na 1 lub 2, napęd automatycznie wyczuwa czy wartość poślizgu, definiowana przez Pr 00.047 i Pr 00.045, została ustawiona nieprawidłowo lub zmieniała się zależnie od temperatury silnika. Jeśli wartość ta jest nieprawidłowa, Pr 00.045 jest dostosowywany automatycznie. Pr 00.045 nie jest zapisywany przy wyłączeniu zasilania, więc jeśli napęd jest załączany i wyłączany, powróci do ostatnio zapisanej wartości. Jeżeli nowa wartość jest wymagana przy następnym załączeniu zasilania, to użytkownik powinien ją zapisać.

Układ sterowania adaptacyjnego jest aktywny tylko wtedy, gdy *|Output Frequency (Częstotliwość wyjściowa)* (05.001) jest wyższa niż *Rated Frequency (Częstotliwość znamionowa)* (05.006)/8, a *|Percentage Load (Obciążenie procentowe)* (04.020) jest większe niż 60%. Układ sterowania adaptacyjnego ulegnie dezaktywacji, gdy *|Percentage Load (Obciążenie procentowe)* (04.020) spadnie poniżej 50%.

W celu osiągnięcia najlepszych wyników optymalizacji, należy użyć prawidłowych wartości *Stator Resistance (Rezystancja stojana)* (05.017), *Transient Inductance (induktancja przejściowa)* (05.024), *Stator Inductance (Induktancja stojana)* (05.025), *Saturation Breakpoint 1 (Punkt przerywania nasycenia 1)* (05.029), *Saturation Breakpoint 2 (Punkt przerywania nasycenia 2)* (05.062), *Saturation Breakpoint 3 (Punkt przerywania nasycenia 3)* (05.030) oraz *Saturation Breakpoint 4 (Punkt przerywania nasycenia 4)* (05.063).

Jeżeli *Motor Parameter Adaptive Control (Sterowanie adaptacyjne parametrami silnika)* (05.016) = 1, to wzmocnienie adaptacyjnego układu sterowania będzie niskie, a tempo konwergencji — powolne. Jeśli *Adaptacyjna regulacja parametrów silnika* (05.016) = 2, wzmocnienie wzrasta 16-krotnie, zapewniając szybsze tempo zbieżności.

Pr 00.038 {04.013} / Pr 00.039 {04.014} Wzmocnienia pętli prądowej

Wzmocnienia pętli prądu — proporcjonalne (Kp) i integralne (Ki) — kontrolują reakcję pętli prądu na zmianę zapotrzebowania na prąd (moment obrotowy). Wartości domyślne zapewniają zadowalającą pracę z większością silników. Jednakże w celu osiągnięcia optymalnej wydajności w zastosowaniach dynamicznych, może zająć konieczność zmiany wzmocnień w celu zwiększenia wydajności. *Current Controller Kp Gain (Wzmocnienie Kp regulatora prądu)* (04.013) to najbardziej krytyczna wartość dla kontroli wydajności. Wartości dla wzmocnień pętli prądu można obliczyć poprzez wykonanie autostrojenia statycznego lub dynamicznego (patrz *Strojenie automatyczne* Pr 00.040, powyżej w niniejszej tabeli); napęd mierzy *Rezystancję stojana* (05.017) i *Induktancję przejściową* (05.024) silnika, po czym oblicza wzmocnienia pętli prądu.

Zapewni to odpowiedź skokową przy minimalnym przetężeniu chwilowym po skokowej zmianie odniesienia prądu. Wzmocnienie proporcjonalne można zwiększyć o współczynnik 1,5, co zapewni podobny wzrost szerokości pasma; jednakże wówczas odpowiedź skokowa będzie obarczona przetężeniem chwilowym wynoszącym mniej więcej 12,5%. Równanie dla wzmocnienia integralnego daje wartość zachowawczą. W niektórych zastosowaniach, gdzie rama odniesienia stosowana przez napęd musi nadążać i dynamicznie, i bardzo dokładnie za strumieniem (np. szybkobieżne, bezczujnikowe silniki indukcyjne RFC-A), może zająć konieczność ustawienia znacznie wyższej wartości wzmocnienia integralnego.

Wzmocnienia pętli prędkości

(Pr 00.007 {03.010}, Pr 00.008 {03.011}, Pr 00.009 {03.012})

Wzmocnienia pętli prędkości sterują odpowiedzią regulatora prędkości na żądanie zmiany prędkości. Regulator prędkości zawiera termy proporcjonalne (Kp) i integralne (Ki) podawania do przodu, a także różnicowy (Kd) term sprzężenia zwrotnego. Napęd posiada dwa zestawy tych wzmocnień; dowolny z nich można wybrać do pracy z regulatorem prędkości przy użyciu Pr 03.016. Jeżeli Pr 03.016 = 0, to użyte zostaną wzmocnienia Kp1, Ki1 i Kd1 (Pr 00.007 do Pr 00.009), a jeśli Pr 03.016 = 1, to zastosowane będą wzmocnienia Kp2, Ki2 i Kd2 (Pr 03.013 do Pr 03.015). Pr 03.016 można zmienić zarówno wtedy, gdy napęd jest aktywny, jak i nieaktywny. Jeżeli obciążenie jest w przeważającej większości stałą inercją lub stałym momentem obrotowym, napęd może wyliczyć wymagane wzmocnienia Kp i Ki, w celu zapewnienia wymaganego kąta zgodności lub pasma szerokości, w zależności od ustawienia Pr 03.017.

Wzmocnienie proporcjonalne regulatora prędkości (Kp), Pr 00.007 {03.010} i Pr 03.013

Jeżeli wzmocnienie proporcjonalne ma określoną wartość i wzmocnienie całkowite jest ustawione na zero, to regulator będzie miał tylko termę proporcjonalną, zaś w celu wygenerowania odniesienia momentu obrotowego musi wystąpić błąd prędkości. Tak więc wzrostowi obciążenia silnika będzie towarzyszył różnica pomiędzy prędkością odniesienia i prędkością rzeczywistą. Ten efekt, zwany regulacją, zależy od poziomu wzmocnienia proporcjonalnego — im wyższe wzmocnienie, tym mniejszy błąd prędkości dla danego obciążenia. Jeżeli wzmocnienie proporcjonalne jest zbyt wysokie, to albo szum dźwiękowy generowany przez kwantyzację sprzężenia zwrotnego położenia stanie się niedopuszczalny, albo osiągnięta zostanie wartość graniczna stabilności.

Wzmocnienie całkowite regulatora prędkości (Ki), Pr 00.008 {03.011} i Pr 03.014

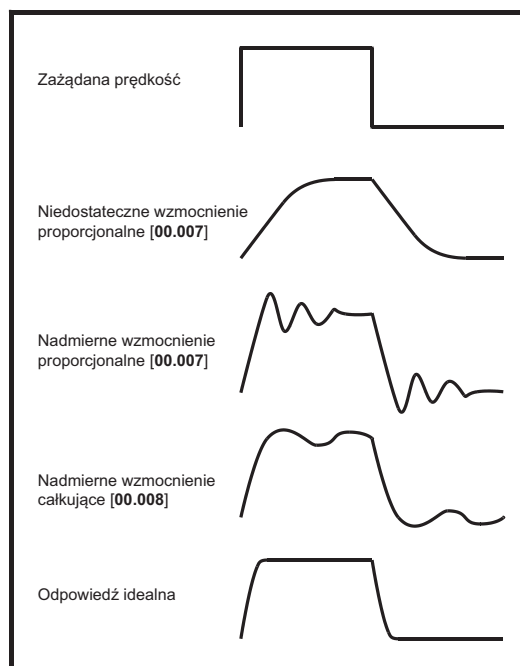
Wzmocnienie całkowite pozwala zapobiegać regulacji prędkości. Błąd jest akumulowany na przestrzeni czasu i zostaje wykorzystany do wygenerowania wymaganego momentu obrotowego bez żadnego błędu prędkości. Zwiększenie wzmocnienia integralnego skraca czas osiągnięcia prawidłowego poziomu prędkości i zwiększa sztywność układu, tj. redukuje przemieszczenie pozycyjne powstałe wskutek przyłożenia momentu obrotowego obciążenia do silnika. Niestety, zwiększenie wzmocnienia integralnego redukuje także tłumienie w układzie, czego wynikiem jest przetężenie chwilowe po przebiegu przejściowym. Dla danego wzmocnienia integralnego tłumienie można poprawić poprzez zwiększenie wzmocnienia proporcjonalnego. Należy dobrać do rozwiązania kompromisowego, aby odpowiedź układu i tłumienie były odpowiednie dla zastosowania. W przypadku trybu bezczujnikowego RFC-A zwiększenie wzmocnienia integralnego powyżej 0,50 jest mało prawdopodobne.

Differential Gain (Wzmocnienie różnicowe) (Kd), Pr 00.009 {03.012} i Pr 03.015

W sprzężeniu zwrotnym regulatora prędkości wzmocnienie różnicowe służy do zapewnienia dodatkowego tłumienia. Term różnicowa jest wprowadzana w taki sposób, iż nie generuje nadmiernego szumu, który jest normalnie związany z tego typu funkcją. Zwiększenie termy różnicowej ogranicza przetężenie chwilowe wynikające z niedostatecznego tłumienia, jednakże dla większości zastosowań wzmocnienia: proporcjonalne i integralne będą wystarczające.

Dostępne są trzy metody dostrajania wzmocnień pętli prędkości w zależności od ustawienia Pr 03.017:

- Pr 03.017 = 0, Ustawienie użytkownika.
Jest to związane z podłączeniem oscyloskopu do wyjścia analogowego 1 w celu monitorowania sprzężenia zwrotnego prędkości. Wprowadzić zmianę skokową do odniesienia prędkości napędu i monitorować reakcję napędu na oscyloskopie. Wzmocnienie proporcjonalne (Kp) należy ustawić wstępnie. Wartość należy zwiększyć do momentu przeregulowania prędkości, a następnie nieznacznie zmniejszyć. Wzmocnienie integralne (Ki) należy następnie zwiększyć do momentu, w którym prędkość stanie się niestabilna, a następnie nieznacznie zmniejszyć. Teraz można będzie zwiększyć wartość wzmocnienia proporcjonalnego; proces należy powtarzać, dopóki odpowiedź układu nie będzie pasować do odpowiedzi idealnej (patrz rysunek). Schemat przedstawia wpływ nieprawidłowych ustawień wzmocnienia P oraz I, a także odpowiedź idealną.
- Pr 03.017 = 1, Ustawienie szerokości pasma
W razie konieczności konfiguracji ustawień na podstawie pasma szerokości, napęd może obliczyć Kp i Ki, jeśli następujące parametry zostały ustawione poprawnie:
Pr 03.020 - Wymagana szerokość pasma,
Pr 03.021 - Wymagany współczynnik tłumienia drgań,
Pr 03.018 - Inercja silnika i obciążenia.
Napęd może zmierzyć inercję silnika i obciążenia poprzez wykonanie strojenia automatycznego pomiaru inercji (patrz Strojenie automatyczne Pr 00.040, wcześniej w tabeli).
- Pr 03.017 = 2, Ustawienie kąta zgodności
W razie konieczności konfiguracji ustawień na podstawie zgodności, napęd może obliczyć Kp i Ki, jeśli następujące parametry zostały ustawione poprawnie:
Pr 03.019 - Wymagany kąt zgodności,
Pr 03.021 - Wymagany współczynnik tłumienia drgań,
Pr 03.018 - bezwładność silnika i obciążenia
Napędowi można zadać pomiar bezwładności silnika i obciążenia poprzez wykonanie automatycznego dostrajania z pomiarem bezwładności (patrz „Automatyczne dostrajanie” Pr 00.040, powyżej w niniejszej tabeli).
- Pr 03.017 = 3, Wzmocnienia Kp pomnożone przez 16
W razie zastosowania Sposobu konfiguracji regulatora prędkości (03.017) = 3 wybrane wzmocnienie proporcjonalne używane przez napęd jest mnożone przez 16.



5. Pr 03.017 = 4 - 6

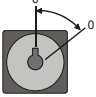
Jeżeli Sposób konfiguracji regulatora prędkości (03.017) zostanie ustawiony na wartość od 4 do 6, Wzmocnienie proporcjonalne regulatora prędkości Kp1 (03.010) i Wzmocnienie całkowite regulatora prędkości Ki1 (03.011) ustawiają się automatycznie, zapewniając szerokości pasma podane w tabeli poniżej i współczynnik mocy równy jedności. Te ustawienia zapewniają niską, standardową lub wysoką wydajność.

Regulator prędkości Metoda konfiguracji (03.017)	Wydajność	Szerokość pasma
4	Niska	5 Hz
5	Standardowa	25 Hz
6	Wysoka	100 Hz

Informacje nt. bezpieczeństwa	Informacja o produkcie	Instalacja mechaniczna	Instalacja elektryczna	Uruchomienie	Parametry podstawowe	Uruchamianie silnika	Optymalizacja	Obsługa przy użyciu karty NV Media Card	Wbudowany sterownik PLC	Parametry zaawansowane	Dane techniczne	Diagnostyka	Informacje nt. klasyfikacji UL
-------------------------------	------------------------	------------------------	------------------------	--------------	----------------------	----------------------	---------------	---	-------------------------	------------------------	-----------------	-------------	--------------------------------

8.1.3 Tryb RFC-S

Silnik z magnesami trwałymi ze sprzężeniem zwrotnym położenia

Pr 00.046 {05.007} Prąd znamionowy	Definiuje maksymalny prąd pracy ciągłej silnika
<p>Parametr prądu znamionowego silnika musi być ustawiony na maksymalny prąd pracy ciągłej silnika. Prąd znamionowy silnika jest stosowany w następujących przypadkach:</p> <ul style="list-style-type: none"> • Wartości graniczne prądu (patrz podrozdział 8.3 <i>Wartości graniczne prądu</i> na stronie 166 w celu uzyskania dodatkowych informacji) • Termiczna ochrona przeciążeniowa silnika (patrz podrozdział 8.4 <i>Ochrona termiczna silnika</i> na stronie 166, w celu uzyskania dodatkowych informacji) 	
Pr 00.042 {05.011} Liczba biegunów silnika	Definiuje liczbę biegunów silnika
<p>Parametr liczby biegunów silnika definiuje liczbę obrotów elektrycznych na jeden cały obrót mechaniczny silnika. Ten parametr musi być ustawiony prawidłowo w celu właściwego działania algorytmów sterujących. W razie ustawienia Pr 00.042 na „Auto” (automatyczny, liczba biegunów to 6.</p>	
Pr 00.040 {05.012} Strojenie automatyczne	
<p>W trybie RFC-S dostępne są cztery testy dostrajania automatycznego — stacjonarnego dostrajania automatycznego, obrotowego dostrajania automatycznego, test pomiaru bezwładności oraz test zablokowanego wirnika, w celu pomiaru parametrów zależnych od obciążenia.</p> <ul style="list-style-type: none"> • Stacjonarne dostrajanie automatyczne Ze stacjonarnego automatycznego dostrajania można korzystać wtedy, gdy silnik jest obciążony i nie ma możliwości odłączenia obciążenia od wału silnika. Ten test może być użyty w celu pomiaru wszystkich niezbędnych parametrów do kontroli podstawowej. Podczas stacjonarnego dostrajania automatycznego wykonywany jest test w celu zlokalizowania osi strumienia silnika. Jednakże ten test może nie być w stanie obliczyć tak dokładnej wartości dla <i>Position Feedback Phase Angle (Kąt fazy sprzężenia zwrotnego położenia)</i> (03.025), jak obrotowe dostrajanie automatyczne. Test stacjonarny jest przeprowadzany w celu zmierzenia <i>Stator Resistance (Rezystancja stojana)</i> (05.017), <i>Ld</i> (05.024), <i>Voltage Offset At Zero Current (Korekcja napięcia przy prądzie zerowym)</i> (05.058), <i>Maximum Voltage Offset (Maksymalna korekcja napięcia)</i> (05.059), <i>Current At Maximum Voltage Offset (Prąd przy maksymalnej korekcji napięcia)</i> (05.060), <i>No Load Lq (Bez obciążenia Lq)</i> (05.068) oraz <i>No Load Phase Offset (Korekcja fazy bez obciążenia)</i> (05.070). Jeżeli <i>Enable Stator Compensation (Aktywacja kompensacji stojana)</i> (05.049) = 1, to parametr <i>Stator Base Temperature (Temperatura podstawy stojana)</i> (05.048) zostanie zrównany z <i>Stator Temperature (Temperatura stojana)</i> (05.046). <i>Stator Resistance (Rezystancja stojana)</i> (05.017) i <i>Ld</i> (05.024) zostają następnie użyte w celu skonfigurowania <i>Current controller Kp Gain (Wzmocnienie Kp regulatora prądu)</i> (04.013) oraz <i>Current Controller Ki Gain (Wzmocnienie Ki regulatora prądu)</i> (04.014). Jeżeli nie wybrano trybu bezczujnikowego, to parametr <i>Position Feedback Phase Angle (Kąt fazy sprzężenia zwrotnego położenia)</i> (03.025) zostaje skonfigurowany dla położenia z interfejsu sprzężenia zwrotnego położenia wybranego za pomocą <i>Motor Control Feedback Select (Wybór sprzężenia zwrotnego sterowania silnikiem)</i> (03.026). W celu przeprowadzenia stacjonarnego dostrajania automatycznego ustawić Pr 00.040 na 1 i doprowadzić do napędu zarówno sygnał aktywacji (zacisk 31 w modelu Unidrive M700 / M701 oraz zaciski 11 i 13 w modelu Unidrive M702), jak i sygnał pracy (zacisk 26 lub 27 w modelu Unidrive M700 / M701 oraz zaciski 7 i 8 w modelu Unidrive M702). • Obrotowe dostrajanie automatyczne Obrotowe dostrajanie automatyczne należy przeprowadzać przy nieobciążonym silniku. Ten test może być użyty w celu zmierzenia wszystkich niezbędnych parametrów do kontroli podstawowej oraz parametrów do anulowania wpływu momentu obrotowego zakleszczenia. Podczas obrotowego dostrajania automatycznego przykładany jest <i>Rated Current (Prąd znamionowy)</i> (05.007), zaś silnik zostaje obrócony o 2 obroty elektryczne (tj. maksymalnie o 2 obroty mechaniczne) w wymaganym kierunku. Jeżeli nie wybrano trybu bezczujnikowego, to parametr <i>Position Feedback Phase Angle (Kąt fazy sprzężenia zwrotnego położenia)</i> (03.025) zostaje skonfigurowany dla położenia z interfejsu sprzężenia zwrotnego położenia wybranego za pomocą <i>Motor Control Feedback Select (Wybór sprzężenia zwrotnego sterowania silnikiem)</i> (03.026). Następnie przeprowadzany jest test stacjonarny w celu zmierzenia <i>Stator Resistance (Rezystancja stojana)</i> (05.017), <i>Ld</i> (05.024), <i>Voltage Offset At Zero Current (Korekcja napięcia przy prądzie zerowym)</i> (05.058), <i>Maximum Voltage Offset (Maksymalna korekcja napięcia)</i> (05.059), <i>Current At Maximum Voltage Offset (Prąd przy maksymalnej korekcji napięcia)</i> (05.060) oraz <i>No Load Lq (Bez obciążenia Lq)</i> (05.068). <i>Stator Resistance (Rezystancja stojana)</i> (05.017) i <i>Ld</i> (05.024) zostają użyte w celu skonfigurowania <i>Current controller Kp Gain (Wzmocnienie Kp regulatora prądu)</i> (04.013) oraz <i>Current Controller Ki Gain (Wzmocnienie Ki regulatora prądu)</i> (04.014). Jest to wykonywana tylko raz podczas testu, w związku z czym użytkownik może — w razie potrzeby — dodatkowo korygować wzmocnienia regulatora prądu. Po opóźnieniu wynoszącym 5 s, silnik zostaje obrócony o kolejny obrót elektryczny, po czym następuje pomiar od <i>Cogging Data Parameter 1 (Dane zakleszczenia, parametr 1)</i> (05.074) do <i>Cogging Data Parameter 8 (Dane zakleszczenia, parametr 8)</i> (05.081). W celu przeprowadzenia obrotowego dostrajania automatycznego ustawić Pr 00.040 na 2 i doprowadzić do napędu zarówno sygnał aktywacji (zacisk 31 w modelu Unidrive M700 / M701 oraz zaciski 11 i 13 w modelu Unidrive M702), jak i sygnał pracy (zacisk 26 lub 27 w modelu Unidrive M700 / M701 oraz zacisk 7 lub 8 w modelu Unidrive M702). 	
	
<ul style="list-style-type: none"> • Test pomiaru bezwładności Test pomiaru bezwładności służy do obliczania całkowitej bezwładności obciążenia i silnika. Jest on używany w celu ustawienia wzmocnień pętli prędkości (patrz „Wzmocnienia pętli prędkości”) oraz do zapewnienia wymaganego momentu obrotowego podawania do przodu podczas przyspieszania. Podczas testu pomiaru bezwładności, silnik jest rozpędzany z aktualnie wybranymi sygnałami wejściowymi do prędkości <i>Rated Speed (Prędkość znamionowa)</i> (05.008)/4; ta prędkość zostaje utrzymana na tym poziomie przez 60 sekund. <i>Motor And Load Inertia (Bewładność silnika i obciążenia)</i> (03.018) oraz parametry kompensacji obciążenia (<i>Load Compensation Param 1 (Parametr kompensacji obciążenia 1)</i> (04.031) do <i>Load Compensation Param 4 (Parametr kompensacji obciążenia 4)</i> (04.034)) zostają zmierzone. Jeżeli wymagana prędkość nie zostanie osiągnięta przy ostatniej próbie, to test jest przerywany i układ generuje wyłączenie automatyczne spowodowane przez automatyczne dostrajanie. W celu przeprowadzenia dostrajania automatycznego z pomiarem bezwładności, ustawić Pr 00.040 na 3 i doprowadzić do napędu zarówno sygnał aktywacji (zacisk 31 w modelu Unidrive M700 / M701 oraz zaciski 11 i 13 w modelu Unidrive M702), jak i sygnał pracy (zacisk 26 lub 27 w modelu Unidrive M700 / M701 oraz zacisk 7 lub 8 w modelu Unidrive M702). Po zakończeniu testu dostrajania automatycznego napęd przejdzie do stanu wstrzymania. Napęd musi być wprowadzony do kontrolowanego stanu dezaktywacji zanim możliwa będzie jego praca przy pożądanym odniesieniu. Napęd można wprowadzić do kontrolowanego stanu dezaktywacji poprzez usunięcie sygnału „SAFE TORQUE OFF” od zacisku 31 w modelu Unidrive M700 / M701 i zaciski 11 i 13 w modelu Unidrive M702, przestawienie parametru <i>Drive Enable (Aktywacja napędu)</i> (06.015) na wyl. (0) lub dezaktywację napędu poprzez słowo sterujące (Pr 06.042 i Pr 06.043). • Test zablokowanego wirnika Ten test może być użyty do pomiaru parametrów wymaganych do pracy w trybie bezczujnikowym z niską prędkością przy użyciu iniekcji sygnału, bądź w celu wykorzystania momentu obrotowego wygenerowanego asymetrią magnetyczną, przy czym pod warunkiem, iż wszystkie podstawowe parametry sterujące zostały prawidłowo ustawione. Test może być przeprowadzony wyłącznie wtedy, gdy wirnik jest zablokowany w taki sposób, iż poruszy się nawet w razie przyłożenia do silnika prądu generującego moment obrotowy, który odpowiada <i>Rated Current (Prąd znamionowy)</i> (05.007), <i>Rated Load Lq (Obciążenie znamionowe lq)</i> (05.069), <i>Rated Load Offset (Korekcja obciążenia znamionowego)</i> (05.071) i <i>Maximum Low Speed Sensorless Mode Current (Prąd dla niskoprędkościowego trybu bezczujnikowego)</i> (05.072) zostaną zmierzone. W celu przeprowadzenia obrotowego dostrajania automatycznego ustawić Pr 00.040 na 4 i doprowadzić do napędu zarówno sygnał aktywacji (zacisk 31 w modelu Unidrive M700 / M701 oraz zaciski 11 i 13 w modelu Unidrive M702), jak i sygnał pracy (zacisk 26 lub 27 w modelu Unidrive M700 / M701 oraz zacisk 7 lub 8 w modelu Unidrive M702). 	

Pr 00.038 {04.013} / Pr 00.039 {04.014} Wzmocnienia pętli prądowej

Wzmocnienia pętli prądu — proporcjonalne (Kp) i integralne (Ki) — kontrolują reakcję pętli prądu na zmianę zapotrzebowania na prąd (moment obrotowy). Wartości domyślne zapewniają zadowalającą pracę z większością silników. Jednakże w celu osiągnięcia optymalnej wydajności w zastosowaniach dynamicznych, może zająć konieczność zmiany wzmocnień w celu zwiększenia wydajności. Wzmocnienie proporcjonalne (Pr 04.013) to najbardziej krytyczna wartość dla kontroli wydajności. Wartości dla wzmocnień pętli prądu można obliczyć poprzez wykonanie autostrojenia statycznego lub dynamicznego (patrz *Strojanie* automatyczne Pr 00.040, powyżej w niniejszej tabeli); napęd mierzy *Rezystancję stojana* (05.017) i *Induktancję przejściową* (05.024) silnika, po czym oblicza wzmocnienia pętli prądu.

Zapewni to odpowiedź skokową przy minimalnym przetężeniu chwilowym po skokowej zmianie odniesienia prądu. Wzmocnienie proporcjonalne można zwiększyć o współczynnik 1,5, co zapewni podobny wzrost szerokości pasma; jednakże wówczas odpowiedź skokowa będzie obciążona przetężeniem chwilowym wynoszącym mniej więcej 12,5%. Równanie dla wzmocnienia integralnego daje wartość zachowawczą. W niektórych zastosowaniach, gdzie rama odniesienia stosowana przez napęd musi nadążać i dynamicznie, i bardzo dokładnie za strumieniem (np. szybkobieżne, bezczujnikowe silniki indukcyjne RFC-A), może zająć konieczność ustawienia znacznie wyższej wartości wzmocnienia integralnego.

Wzmocnienia pętli prędkości

(Pr 00.007 {03.010}, Pr 00.008 {03.011}, Pr 00.009 {03.012})

Wzmocnienia pętli prędkości sterują odpowiedzią regulatora prędkości na żądanie zmiany prędkości. Regulator prędkości zawiera termy proporcjonalne (Kp) i integralne (Ki) podawania do przodu, a także różnicowy (Kd) term sprzężenia zwrotnego. Napęd posiada dwa zestawy tych wzmocnień; dowolny z nich można wybrać do pracy z regulatorem prędkości przy użyciu Pr 03.016. Jeżeli Pr 03.016 = 0, to użyte zostaną wzmocnienia Kp1, Ki1 i Kd1 (Pr 00.007 do Pr 00.009), a jeśli Pr 03.016 = 1, to zastosowane będą wzmocnienia Kp2, Ki2 i Kd2 (Pr 03.013 do Pr 03.015). Pr 03.016 można zmienić zarówno wtedy, gdy napęd jest aktywny, jak i nieaktywny. Jeżeli obciążenie jest w przeważającej większości stałą inercją lub stałym momentem obrotowym, napęd może wyliczyć wymagane wzmocnienia Kp i Ki, w celu zapewnienia wymaganego kąta zgodności lub pasma szerokości, w zależności od ustawienia Pr 03.017.

Wzmocnienie proporcjonalne regulatora prędkości (Kp), Pr 00.007 {03.010} i Pr 03.013

Jeżeli wzmocnienie proporcjonalne ma określoną wartość i wzmocnienie całkowite jest ustawione na zero, to regulator będzie miał tylko termę proporcjonalną, zaś w celu wygenerowania odniesienia momentu obrotowego musi wystąpić błąd prędkości. Tak więc wzrostowi obciążenia silnika będzie towarzyszyć różnica pomiędzy prędkością odniesienia i prędkością rzeczywistą. Ten efekt, zwany regulacją, zależy od poziomu wzmocnienia proporcjonalnego — im wyższe wzmocnienie, tym mniejszy błąd prędkości dla danego obciążenia. Jeżeli wzmocnienie proporcjonalne jest zbyt wysokie, to albo szum dźwiękowy generowany przez kwantyzację sprzężenia zwrotnego położenia stanie się niedopuszczalny, albo osiągnięta zostanie wartość graniczna stabilności.

Wzmocnienie całkowite regulatora prędkości (Ki), Pr 00.008 {03.011} i Pr 03.014

Wzmocnienie całkowite pozwala zapobiegać regulacji prędkości. Błąd jest akumulowany na przestrzeni czasu i zostaje wykorzystany do wygenerowania wymaganego momentu obrotowego bez żadnego błędu prędkości. Zwiększenie wzmocnienia integralnego skraca czas osiągnięcia prawidłowego poziomu prędkości i zwiększa sztywność układu, tj. redukuje przemieszczenie pozycyjne powstałe wskutek przyłożenia momentu obrotowego obciążenia do silnika. Niestety, zwiększenie wzmocnienia integralnego redukuje także tłumienie w układzie, czego wynikiem jest przetężenie chwilowe po przebiegu przejściowym. Dla danego wzmocnienia integralnego tłumienie można poprawić poprzez zwiększenie wzmocnienia proporcjonalnego. Należy dojść do rozwiązania kompromisowego, aby odpowiedź układu, sztywność i tłumienie były odpowiednie dla zastosowania. W przypadku trybu bezczujnikowego RFC-A zwiększenie wzmocnienia integralnego powyżej 0,50 jest mało prawdopodobne.

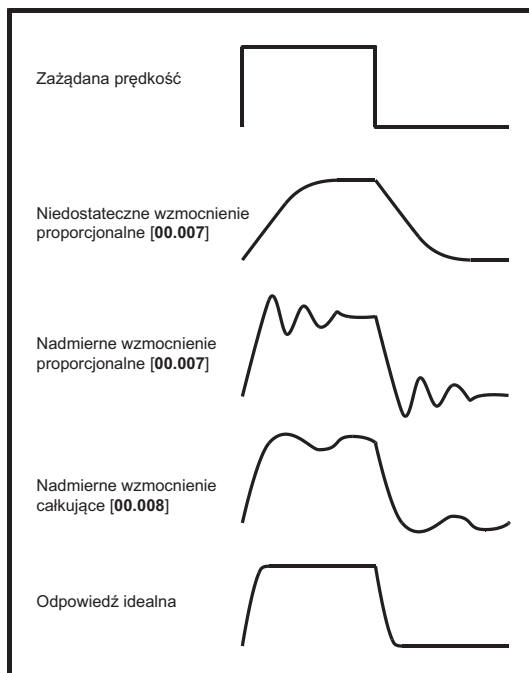
Differential Gain (Wzmocnienie różnicowe) (Kd), Pr 00.009 {03.012} i Pr 03.015

W sprzężeniu zwrotnym regulatora prędkości wzmocnienie różnicowe służy do zapewnienia dodatkowego tłumienia. Termę różnicową jest wprowadzana w taki sposób, iż nie generuje nadmiernego szumu, który jest normalnie związany z tego typu funkcją. Zwiększenie termy różnicowej ogranicza przetężenie chwilowe wynikające z niedostatecznego tłumienia, jednakże dla większości zastosowań wzmocnienia: proporcjonalne i integralne będą wystarczające.

Wzmocnienia pętli prędkości (ciąg dalszy) (Pr 00.007 {03.010}, Pr 00.008 {03.011}, Pr 00.009 {03.012})

Dostępne są trzy metody dostrajania wzmocnień pętli prędkości w zależności od ustawienia Pr 03.017:

- Pr 03.017 = 0, Ustawienie użytkownika.
Jest to związane z podłączeniem oscyloskopu do wyjścia analogowego 1 w celu monitorowania sprzężenia zwrotnego prędkości.
Wprowadzić zmianę skokową do odniesienia prędkości napędu i monitorować reakcję napędu na oscyloskopie.
Wzmocnienie proporcjonalne (Kp) należy ustawić wstępnie. Wartość należy zwiększyć do momentu przeregulowania prędkości, a następnie nieznacznie zmniejszyć.
Wzmocnienie integralne (Ki) należy następnie zwiększyć do momentu, w którym prędkość stanie się niestabilna, a następnie nieznacznie zmniejszyć.
Teraz można będzie zwiększyć wartość wzmocnienia proporcjonalnego; proces należy powtarzać, dopóki odpowiedź układu nie będzie pasować do odpowiedzi idealnej (patrz rysunek). Schemat przedstawia wpływ nieprawidłowych ustawień wzmocnienia P oraz I, a także odpowiedź idealną.
- Pr 03.017 = 1, Ustawienie szerokości pasma
W razie konieczności konfiguracji ustawień na podstawie pasma szerokości, napęd może obliczyć Kp i Ki, jeśli następujące parametry zostały ustawione poprawnie:
Pr 03.020 - Wymagana szerokość pasma,
Pr 03.021 - Wymagany współczynnik tłumienia drgań,
Pr 03.018 - Inercja silnika i obciążenia.
Napęd może zmierzyć inercję silnika i obciążenia poprzez wykonanie strojenia automatycznego pomiaru inercji (patrz *Strojenie automatyczne* Pr 00.040, wcześniej w tabeli).
- Pr 03.017 = 2, Ustawienie kąta zgodności
W razie konieczności konfiguracji ustawień na podstawie zgodności, napęd może obliczyć Kp i Ki, jeśli następujące parametry zostały ustawione poprawnie:
Pr 03.019 - wymagany kąt zgodności,
Pr 03.021 - wymagany współczynnik tłumienia,
Pr 03.018 - bezwładność silnika i obciążenia
Napędowi można zadać pomiar bezwładności silnika i obciążenia poprzez wykonanie automatycznego dostrajania z pomiarem bezwładności (patrz „*Automatyczne dostrajanie*” Pr 00.040, powyżej w niniejszej tabeli).
- Pr 03.017 = 3, wzmocnienia Kp razy 16
Jeżeli *Speed Controller Set-up Method (Metoda konfiguracji regulatora prędkości)* (03.017) = 3, to wybrane wzmocnienie proporcjonalne, jakie zostanie wykorzystane przez napęd, zostanie pomnożone przez 16.



- Pr 03.017 = 4 – 6
Jeżeli *Speed Controller Set-up Method (Metoda konfiguracji regulatora prędkości)* (03.017) zostanie ustawiona na wartość z zakresu od 4 do 6, to *Speed Controller Proportional Gain Kp1 (Wzmocnienie proporcjonalne regulatora prędkości Kp1)* (03.010) i *Speed Controller Integral Gain Ki1 (Wzmocnienie integralne regulatora prędkości Ki1)* (03.011) zostaną automatycznie skonfigurowane w taki sposób, aby zapewnić szerokości pasma podane w tabeli oraz współczynnik tłumienia „jeden”. Te ustawienia zapewniają niską, standardową lub wysoką wydajność.

Regulator prędkości Metoda konfiguracji (03.017)	Wydajność	Szerokość pasma
4	Niska	5 Hz
5	Standardowa	25 Hz
6	Wysoka	100 Hz

8.2 Maksymalny prąd znamionowy silnika

Maksymalny prąd znamionowy silnika dozwolony przez napęd jest większy niż *Maximum Heavy Duty Current Rating (Maksymalny prąd znamionowy dla trybu zwiększonej obciążalności)* (11.032). Stosunek prądu dla trybu normalnej przeciążalności i *Maximum Heavy Duty Current Rating (Maksymalny prąd znamionowy dla trybu zwiększonej obciążalności)* (11.032) waha się w zależności od rozmiarów napędów. Wartości dla trybu normalnej przeciążalności i trybu zwiększonej obciążalności można znaleźć w podrozdział 2.3 *Tryby pracy* na stronie 11. Jeżeli *Rated Current (prąd znamionowy)* (00.046) silnika jest ustawiony powyżej *Maximum Heavy Duty Current Rating (Maksymalny prąd znamionowy dla trybu zwiększonej obciążalności)* (11.032), to wartości graniczne prądu oraz schemat zabezpieczenia termicznego silnika zostaną zmodyfikowane (patrz podrozdział 8.3 *Wartości graniczne prądu* na stronie 166 i podrozdział 8.4 *Ochrona termiczna silnika* na stronie 166 w celu uzyskania dodatkowych informacji).

8.3 Wartości graniczne prądu

Domyślne ustawienie dla parametrów wartości granicznych prądu to:

- 165% x prąd znamionowy silnika dla trybu pętli otwartej
- 175% x prąd znamionowy silnika dla trybu RFC-A i RFC-S

Istnieją trzy parametry sterujące wartościami granicznymi prądu:

- Wartość graniczna prądu silnika: moc przepływająca z napędu do silnika.
- Wartość graniczna prądu regeneracyjnego: moc przepływająca z silnika do napędu.
- Wartość graniczna prądu symetrycznego: wartość graniczna prądu dla prądu silnika i prądu regeneracyjnego.

Zastosowanie ma najniższą wartość spośród wartości granicznej prądu silnika, wartości granicznej prądu regeneracyjnego i wartości granicznej prądu symetrycznego.

Maksymalne ustawienie tych parametrów zależy od wartości prądu znamionowego silnika, prądu znamionowego napędu i współczynnika mocy.

Zwiększenie prądu znamionowego silnika (Pr 00.046/Pr 05.007) powyżej wartości znamionowej dla podwyższonej przeciążalności (wartość domyślna) powoduje automatyczne zmniejszenie wartości granicznych prądu w Pr 04.005 do Pr 04.007. Jeżeli prąd znamionowy silnika zostanie następnie ustawiony na wartość równą lub niższą od wartości znamionowej dla trybu zwiększonej obciążalności, to wartości graniczne prądu pozostaną przy wartościach zmniejszonych.

Napęd można odpowiednio skonfigurować w celu dopuszczenia wyższego ustawienia wartości granicznej prądu i zapewnienia wyższego momentu obrotowego przyspieszania, w zależności od wymagań, maksymalnie do 1000%.

8.4 Ochrona termiczna silnika

Na wyposażeniu napędu znajduje się model dwuczaskowej stałej termicznej, który szacuje temperaturę silnika jako procent jego maksymalnej dozwolonej temperatury.

Ochrona termiczna silnika jest modelowana z wykorzystaniem strat w silniku. Straty w silniku są obliczane jako wartość procentowa, w związku z czym w tych warunkach *Motor Protection Accumulator (Akumulator ochronny silnika)* (04.019) ostatecznie osiągnąłby wartość 100%.

Straty procentowe = 100% x [straty związane z obciążeniem + straty żelaza]

Gdzie:

$$\text{Straty związane z obciążeniem} = (1 - K_{fe}) \times (I / (K_1 \times I_{Rated}))^2$$

$$\text{Straty żelaza} = K_{fe} \times (w / w_{Rated})^{1.6}$$

Gdzie:

I = *Current Magnitude (Wielkość prądu)* (04.001)

I_{Rated} = *Rated Current (Prąd znamionowy)* (05.007)

K_{fe} = *Rated Iron Losses As Percentage Of Losses (Znamionowe straty żelaza jako procent strat)* (04.039) / 100%

Motor Protection Accumulator (Akumulator ochronny silnika) (04.019) uzyskujemy z:

$$\text{Pr } 04.019 = \text{Straty procentowe} \times [(1 - K_2) (1 - e^{-t/\tau_1}) + K_2 (1 - e^{-t/\tau_2})]$$

Gdzie:

T = *Motor Protection Accumulator (Akumulator ochronny silnika)* (04.019)

K_2 = *Motor Thermal Time Constant 2 Scaling (Skalowanie termicznej stałej czasowej 2 silnika)* (04.038) / 100%

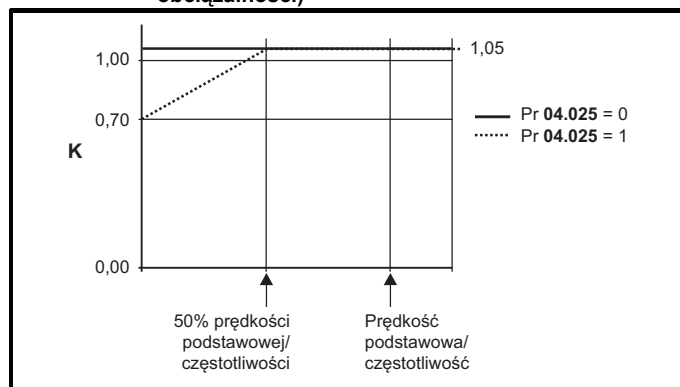
τ_1 = *Motor Thermal Time Constant 1 (Termiczna stała czasowa 1 silnika)* (04.015)

τ_2 = *Motor Thermal Time Constant 2 (Termiczna stała czasowa 2 silnika)* (04.037)

K_1 = Różni się, patrz poniżej

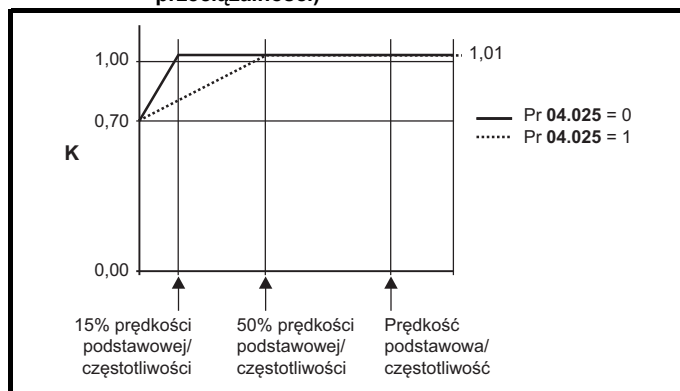
Jeżeli *Rated Current (Prąd znamionowy)* (05.007) \leq *Maximum Heavy Duty Current (Maksymalny prąd dla trybu zwiększonej obciążalności)* (11.032)

Rysunek 8-1 Ochrona termiczna silnika (tryb zwiększonej obciążalności)



Jeżeli Pr 04.025 wynosi 0, to otrzymujemy charakterystykę dla silnika, który może pracować przy prądzie znamionowym w całym zakresie prędkości. Silniki indukcyjne o takiej charakterystyce mają normalnie chłodzenie wymuszone. Jeżeli Pr 04.025 wynosi 1, to otrzymujemy charakterystykę dla silnika, w którym wpływ chłodzący wentylatora silnika maleje wraz ze spadkiem prędkości silnika poniżej 50% prędkości/częstotliwości znamionowej. Maksymalna wartość dla K_1 to 1,05, dzięki czemu powyżej kolano charakterystyki silnik może pracować ciągle aż do 105% prądu.

Rysunek 8-2 Ochrona termiczna silnika (tryb normalnej przeciążalności)



Oba ustawienia Pr 04.025 są przeznaczone do silników, w których wpływ chłodzący silnika słabnie wraz ze zmniejszaniem prędkości silnika, ale z różnymi prędkościami, poniżej których wpływ chłodzący zostaje zmniejszony. Jeżeli Pr 04.025 wynosi 0, to otrzymujemy charakterystykę dla silnika, w którym wpływ chłodzący maleje wraz ze spadkiem prędkości silnika poniżej 15% prędkości/częstotliwości znamionowej. Jeżeli Pr 04.025 wynosi 1, to otrzymujemy charakterystykę dla silnika, w którym wpływ chłodzący maleje wraz ze spadkiem prędkości silnika poniżej 50% prędkości/częstotliwości znamionowej. Maksymalna wartość dla K_1 to 1,01, dzięki czemu powyżej kolano charakterystyki silnik może pracować ciągle aż do 101% prądu.

Gdy szacunkowa temperatura w Pr **04.019** osiągnie 100%, napęd podejmuje określone działania w zależności od ustawienia Pr **04.016**. Jeżeli Pr **04.016** wynosi 0, to napęd wyłączy się automatycznie, gdy Pr **04.019** osiągnie 100%. Jeżeli Pr **04.016** wynosi 1, to wartość graniczna prądu zostaje zmniejszona do $(K - 0,05) \times 100\%$, gdy Pr **04.019** osiągnie 100%.

Wartość graniczna prądu zostaje przestawiona do poziomu zdefiniowanego przez użytkownika, gdy Pr **04.019** spadnie poniżej 95%. Akumulator temperatury modelu termicznego zostaje zresetowany do zera po załączeniu zasilania i gromadzi temperaturę silnika, gdy napęd jest zasilany. Jeżeli prąd znamionowy zdefiniowany przez Pr **05.007** zostanie zmieniony, to akumulator jest resetowany do zera.

Domyślne ustawienie termicznej stałej czasowej (Pr **04.015**) to 89 s, co odpowiada przeciążeniu rzędu 150% przed 60 s od zimnego silnika.

8.5 Częstotliwość komutacji

Domyślna częstotliwość komutacji to 3 kHz (6 kHz w trybie RFC-S), jednak tę wartość można zwiększyć do maksymalnie 16 kHz w Pr **05.018** (w zależności od rozmiaru silnika). Dostępne częstotliwości komutacji przedstawiono poniżej.

Tabela 8-1 Dostępne częstotliwości komutacji

Rozmiar napędu	Model	2 kHz	3 kHz	4 kHz	6 kHz	8 kHz	12 kHz	16 kHz
3	Wszystkie	✓	✓	✓	✓	✓	✓	✓
4								
5								
6								
7								
8								
9E								
10	10.202.830 do 10203000	✓	✓	✓	✓	✓	✓	✓
	10.501.520 do 10501900							
	10.601.500 do 10601780							
	10.402.700 do 10403200							

W razie zwiększenia częstotliwości nośnej z 3 kHz, wystąpią poniższe zjawiska:

- Zwiększona utrata ciepła w napędzie, co oznacza, iż konieczne będzie obniżenie wartości znamionowej prądu. Patrz tabele zmniejszania wartości znamionowych dla częstotliwości komutacji i temperatury otoczenia w podrozdział 12.1.1 *Wartości znamionowe mocy i prądu (Obniżenie wartości znamionowych dla częstotliwości nośnej i temperatury)* na stronie 271.
- Ograniczone nagrzewanie silnika — wskutek wyższej jakości kształtu fali wyjściowej.
- Ograniczony szum dźwiękowy generowany przez silnik.
- Zwiększona częstotliwość próbkowania na regulatorach prędkości i prądu. Należy dojść do rozwiązania kompromisowego, które uwzględni nagrzewanie się silnika, nagrzewanie się napędu oraz wymogi zastosowania dla pożądanego czasu próbkowania.

Tabela 8-2 Częstotliwości próbkowania dla różnych zadań sterujących przy poszczególnych częstotliwościach komutacji

Poziom	3, 6, 12 kHz	2, 4, 8, 16 kHz	Pętla otwarta	RFC-A RFC-S
Poziom 1	3 kHz — 167 μs 6 kHz — 83 μs 12 kHz — 83 μs	2 kHz — 250 μs 4 kHz — 125 μs 8 kHz — 62,5 μs 16 kHz — 62,5 μs	Wartość graniczna szczytowa	Regulatory prądu
Poziom 2	250 μs	2 kHz — 500 μs 4 kHz — 250 μs 8 kHz — 250 μs 16 kHz — 250 μs	Wartość graniczna prądu i sygnały wejściowe	Regulator prędkości i sygnały wejściowe
Poziom 3	1 ms		Regulator napięcia	
Poziom 4	4 ms		Czasowo krytyczny interfejs użytkownika	
Tto			Czasowo niekrytyczny interfejs użytkownika	

8.6 Praca z wysoką prędkością

8.6.1 Wartości graniczne sprzężenia zwrotnego enkodera

Należy dopilnować, aby maksymalna częstotliwość enkodera nie przekroczyła 500 kHz. W trybach RFC-A i RFC-S, maksymalna prędkość, jaką można wprowadzić do zacisków odniesienia prędkości (Pr **01.006** i Pr **01.007**), może być ograniczona przez napęd. Jest ona definiowana następująco (z zastrzeżeniem absolutnej wartości maksymalnej 40 000 obr./min):

$$\begin{aligned} \text{Wartość graniczna prędkości} \\ \text{maksymalnej (obr./min)} &= \frac{500 \text{ kHz} \times 60}{\text{ELPR}} \\ &= \frac{3,0 \times 10^7}{\text{ELPR}} \end{aligned}$$

Gdzie:

ELPR to odpowiednik wierszy enkodera na obrót; jest to liczba wierszy, jaka może być wygenerowana przez enkoder kwadraturowy.

- ELPR enkodera kwadraturowego = liczba wierszy na obrót
- ELPR enkodera F i D = liczba wierszy na obrót/2
- ELPR enkodera SINCOS = liczba fal sinusowych na obrót

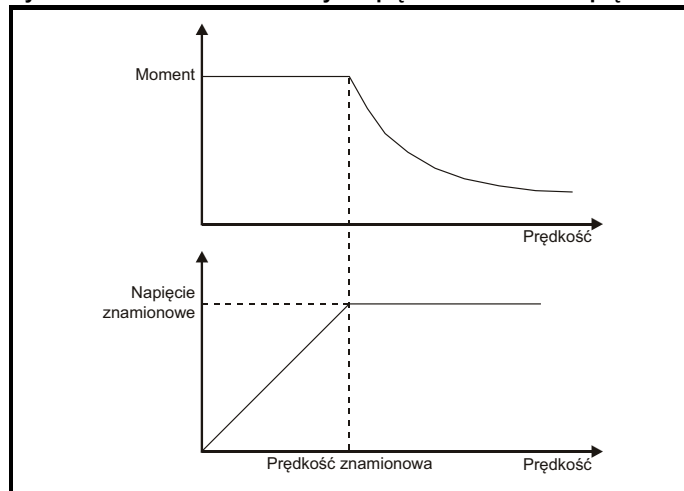
Ta maksymalna wartość graniczna prędkości jest definiowana przez urządzenie wybrane za pomocą selektora sprzężenia zwrotnego prędkości (Pr **03.026**) oraz wartości ELPR ustawionej dla urządzenia sprzężenia zwrotnego położenia. W trybie RFC-można dezaktywować tę wartość graniczną poprzez Pr **03.024**, dzięki czemu urządzenie może być przełączone pomiędzy pracą z oraz bez sprzężenia zwrotnego, gdy prędkość będzie zbyt wysoka dla urządzenia sprzężenia zwrotnego. Maksymalna wartość graniczna prędkości zdefiniowana jak wyżej, gdy Pr **03.024** = 0, przy 36 000 obr./min i Pr **03.024** = 1, 2, 3 lub 4.

8.6.2 Praca przy osłabieniu wzbudzenia (moc stała)

(Tylko tryb pętli otwartej i RFC-A)

Napęd może być użyty do obsługi maszyny indukcyjnej z prędkością powyżej prędkości indukcyjnej do obszaru mocy stałej. Prędkość w dalszym ciągu wzrasta i moment obrotowy dostępny na wale maleje. Poniżej przedstawiono charakterystyki momentu obrotowego i napięcia wyjściowego, gdy prędkość zostanie zwiększona powyżej wartości znamionowej.

Rysunek 8-3 Moment obrotowy i napięcie znamionowe a prędkość



Należy zachować ostrożność, aby moment obrotowy dostępny powyżej prędkości podstawowej był wystarczający dla danego zastosowania. Parametry punktu przerwania nasycenia (Pr **05.029**, Pr **05.030**, Pr **05.062** i Pr **05.063**) ustalone podczas strojenia automatycznego w trybie RFC-A zapewniają ograniczenie prądu magnetyzującego w odpowiedniej proporcji dla danego silnika. (W trybie pętli otwartej, prąd magnetyzujący nie jest sterowany aktywnie).

8.6.3 Silnik z magnesami trwałymi w pracy z wysoką prędkością

Tryb serwo przy dużej prędkości jest aktywowany poprzez ustawienie Pr **05.022** =1. Należy zachować ostrożność podczas używania tego trybu z silnikami z magnesami trwałymi, aby nie doszło do uszkodzenia napędu. Napięcie wygenerowane przez magnesy silnika z magnesami trwałymi jest proporcjonalne do prędkości. W przypadku pracy z wysoką prędkością, napęd musi przykładać do silnika prądy w celu przeciwdziałania strumieniowi wygenerowanemu przez magnesy. Istnieje możliwość używania silnika przy bardzo wysokich prędkościach, które doprowadziłyby do bardzo wysokiego napięcia zacisków silnika, jednakże zasada działania napędu zapobiega powstaniu takiego napięcia.

Jeżeli jednak napęd zostanie dezaktywowany (lub wyłączony automatycznie), gdy napięcia silnika byłyby wyższe niż napięcie znamionowe napędu bez prądów przeciwdziałających strumieniowi z magnesów, to istnieje możliwość uszkodzenia napędu. Jeżeli zostanie aktywowany tryb wysokiej prędkości, to prędkość silnika musi być ograniczona do poziomów podanych w tabeli poniżej, chyba że użyty zostanie dodatkowy sprzętowy układ ochrony, który ograniczy napięcia przyłożone do zacisków wyjściowych silnika do bezpiecznego poziomu.

Napięcie znamionowe napędu	Maksymalna prędkość silnika (obr./min)	Maksymalne bezpieczne napięcie od linii do linii przy zaciskach silnika (V prądu skutecznego)
200	400 x 1000 / (Ke x √2)	400 / √2
400	800 x 1000 / (Ke x √2)	800 / √2
575	955 x 1000 / (Ke x √2)	955 / √2
690	1145 x 1000 / (Ke x √2)	1145 / √2

Ke to stosunek linii R.M.S. do linii napięcia wytworzonego przez silnik i prędkości w V/1000 obr./min. Należy zachować ostrożność, aby nie doprowadzić do rozmagnesowania silnika. Przed użyciem tego trybu należy bezwzględnie skonsultować się z producentem silnika.

8.6.4 Maksymalna prędkość/częstotliwość

We wszystkich trybach pracy (pętla otwarta, RFC-A i RFC-S) maksymalna częstotliwość wyjściowa jest ograniczona do 550 Hz. Jednakże w trybie RFC-S prędkość jest również ograniczona przez stałą napięcia (Ke) silnika. Ke to ściśle określona stała dla używanego serwowalnika. Zwykle można ją znaleźć w danych technicznych silnika w V/k obr./min. (wołty na 1,000 obr./min.).

8.6.5 Fala kwazikwadratowa (tylko pętla otwarta)

Poziom maksymalnego napięcia wyjściowego napędu jest normalnie ograniczony do odpowiednika napięcia wejściowego napędu minus spadki napięcia w napędzie (napęd zachowa również parę procent napięcia w celu utrzymania sterowania prądowego). Jeżeli napięcie znamionowe silnika jest ustawiona na ten sam poziom, co napięcie zasilania, to nastąpi określone usuwanie impulsów, gdy napięcie wyjściowe napędu będzie zbliżać się do poziomu napięcia znamionowego. Jeżeli Pr **05.020** (Aktywacja fali quasi-kwadratowej) został ustawiony na 1, to modulator umożliwi przemodulowanie, co oznacza, że gdy częstotliwość wyjściowa będzie wzrastać powyżej częstotliwości znamionowej, napięcie będzie wzrastać powyżej napięcia znamionowego. Głębokość modulacji wzrośnie powyżej „jedności”; w pierwszej kolejności zostanie wygenerowana fala trapezowa, a w następnej kwazikwadratowa.

Można tego użyć, dla przykładu:

- W celu uzyskania wysokich częstotliwości wyjściowych o niskiej częstotliwości komutacji, co nie byłoby możliwe w przypadku modulacji wektora przestrzeni ograniczonej do głębokości modulacji „jeden”,
- lub
- W celu utrzymania wyższego napięcia wyjściowego przy niskim napięciu zasilania.

Wada jest taka, iż prąd maszyny zostanie zniekształcony wraz ze wzrostem głębokości modulacji powyżej „jedności”, a ponadto będzie zawierać znaczącą ilość nieparzystych składowych harmonicznych niskiego rzędu dla zasadniczej częstotliwości wyjściowej. Dodatkowe składowe harmoniczne niskiego rzędu powodują większe straty i nagrzewanie się silnika.

9 Obsługa przy użyciu karty NV Media Card

9.1 Wprowadzenie

Karta Media Card z pamięcią trwałą umożliwia prostą konfigurację parametrów, wykonywanie kopii zapasowych parametrów, zapisywanie/odczytywanie programów PLC oraz kopiowanie danych napędów przy użyciu programów PLC do zapisu/odczytu obsługujących karty SMARTCARD lub SD. Napęd zapewnia kompatybilność wsteczną z kartą Unidrive SP SMARTCARD.

Karty NV Media Card można użyć do:

- Kopiowania parametrów pomiędzy napędami
- Zapisywania pakietów parametrów napędu
- Zapisywania wbudowanych programów użytkownika

Karta NV Media Card znajduje się u góry modułu, pod wyświetlaczem napędu (jeżeli zainstalowano), po lewej stronie.

Sprawdzić, czy karta NV Media Card jest prawidłowo włożona, ze stykami skierowanymi ku lewej stronie napędu.

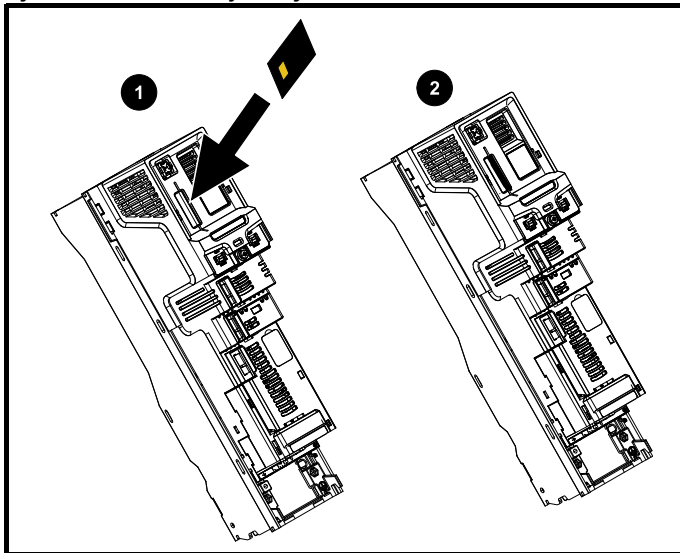
Napęd komunikuje się z kartą mediów tylko wtedy, gdy otrzyma komendę odczytu lub zapisu, co oznacza, iż karta może być podłączana i rozłączana „na gorąco”.



Podczas wkładania karty NV Media Card należy zwrócić uwagę na zaciski, które mogą być pod napięciem.

OSTRZEŻENIE

Rysunek 9-1 Instalacja karty NV Media Card



1. Instalacja karty NV Media Card
2. Zainstalowana karta NV Media Card

Karta NV Media Card:	Numer części
Adapter do karty SD (nie zawiera karty pamięci)	3130-1212-03
8 kB SMARTCARD	2214-4246-03
64 kB SMARTCARD	2214-1006-03

9.2 Obsługa karty NV Media Card

Karta NV Media Card może być użyta do zapisywania pakietów parametrów napędu i/lub programów PLC z Unidrive M w blokach danych 001 do 499 na karcie.

Unidrive M jest kompatybilny z kartą Unidrive SP SMARTCARD oraz może odczytać i przetłumaczyć pakiet parametrów Unidrive SP na kompatybilny pakiet parametrów dla M. Jest to możliwe tylko wtedy, gdy pakiet parametrów Unidrive SP zostanie przeniesiony na kartę SMARTCARD za pomocą metody różnic od wartości domyślnych

(tj. przesył 4yyy). Napęd Unidrive M nie potrafi odczytywać żadnych innych typów bloków danych Unidrive SP znajdujących się na karcie. Chociaż istnieje możliwość przesłania danych w formie różnic od wartości domyślnych bloków danych z Unidrive SP do Unidrive M, należy mieć na uwadze poniższe zalecenia:

1. Jeżeli parametr z napędu źródłowego nie istnieje w napędzie docelowym, to żadne dane nie zostaną przesłane dla tego parametru.
2. Jeżeli dane dla parametru w napędzie docelowym nie mieszczą się w zakresie, to dane są ograniczone do zakresu parametru docelowego.
3. Jeżeli napęd docelowy ma inną wartość znamionową niż napęd źródłowy, to obowiązują normalne zasady dla przesyłu tego rodzaju.

Rysunek 9-2 Podstawowa obsługa przy użyciu karty NV Media Card

Napęd odczytuje wszystkie parametry z karty NV Media Card

Pr 00.030 = Odczyt +

Programuje wszystkie parametry napędu do karty NV Media Card

UWAGA
Nadpisuje wszystkie dane już znajdujące się w bloku danych 1

Pr 00.030 = Program +

Napęd automatycznie zapisuje do karty NV Media Card w razie wykonania zapisu parametrów

Automatyczny zapis

Pr 00.030 = Automatyczny +

Ładowanie początkowe

Automatyczny zapis

Napęd wykonuje ładowanie początkowe z karty NV Media Card po włączeniu zasilania i automatycznie zapisuje do karty NV Media Card, gdy wykonywany jest zapis parametrów

Pr 00.030 = Ładowanie początkowe +

Informacje nt. bezpieczeństwa	Informacja o produkcie	Instalacja mechaniczna	Instalacja elektryczna	Uruchomienie	Parametry podstawowe	Uruchamianie silnika	Optymalizacja	Obsługa przy użyciu karty NV Media Card	Wbudowany sterownik PLC	Parametry zaawansowane	Dane techniczne	Diagnostyka	Informacje nt. klasyfikacji UL
-------------------------------	------------------------	------------------------	------------------------	--------------	----------------------	----------------------	---------------	---	-------------------------	------------------------	-----------------	-------------	--------------------------------

Cała karta może być zabezpieczona przed zapisem lub kasowaniem poprzez ustawienie flagi tylko do odczytu w sposób opisany w podrozdział 9.3.9 9888 / 9777 — *Ustawianie i kasowanie znacznika „tylko do odczytu” karty NV Media Card* na stronie 172.

Karty nie należy wyjmować podczas przesyłania danych, gdyż spowoduje to wyłączenie napędu. W takiej sytuacji należy albo podjąć kolejną próbę przesyłu danych, albo — w razie przesyłu z karty do napędu — załadować parametry domyślne.

9.3 Przesyłanie danych

Transfer, usuwanie i ochrona informacji poprzez wprowadzenie kodu w Pr **mm.000**, a następnie resetowanie napędu według wskazówek w Tabela 9-1.

Tabela 9-1 Kody kart SMARTCARD i SD

Kod	Działanie	SMARTCARD	Karta SD
2001	Przesyła parametry napędu do pliku parametru 001 i ustawia blok jako odpowiedni do ładowania początkowego. Obejmuje to parametry z dołączonych modułów opcjonalnych.	✓	✓
4yyy	Przeniesienie parametrów napędu do pliku parametru yyy. Obejmuje to parametry z dołączonych modułów opcjonalnych.	✓	✓
5yyy	Przeniesienie wbudowanego programu użytkownika do wbudowanego pliku programu użytkownika yyy.	✓	✓
6yyy	Ładowanie parametrów napędu z pliku parametru xxx lub wbudowanego programu użytkownika z pliku wbudowanego programu użytkownika yyy.	✓	✓
7yyy	Kasowanie pliku yyy.	✓	✓
8yyy	Porównanie danych w napędzie z plikiem yyy. Jeżeli pliki są takie same, to Pr mm.000 (mm.000) zostanie po zakończeniu porównania zresetowany na 0. Jeżeli pliki różnią się, to generowane jest wyłączenie „Card Compare”. Zastosowanie mają wszystkie pozostałe wyłączenia typu „NV Media Card”.	✓	✓
9555	Kasowanie znacznik ignorowania ostrzeżenia	✓	✓
9666	Ustawienie znacznika ignorowania ostrzeżenia	✓	✓
9777	Usunięcie znacznika tylko do odczytu	✓	✓
9888	Ustawienie znacznika tylko do odczytu	✓	✓
9999	Kasowanie i formatowanie karty NV Media Card	✓	✓
15yyy	Przeniesienie programu z modułu opcjonalnego w gnieździe 1 do pliku aplikacji modułu opcjonalnego		✓
16yyy	Tak jak 15yyy, ale dla gniazda 2		✓
17yyy	Tak jak 15yyy, ale dla gniazda 3		✓
18yyy	załadowanie programu do modułu opcjonalnego w gnieździe 1 z pliku aplikacji modułu opcjonalnego		✓
19yyy	Tak jak 18yyy, ale dla gniazda 2		✓
20yyy	Tak jak 18yyy, ale dla gniazda 3		✓
21yyy	Tak jak 15yyy, ale dla gniazda 4		✓
22yyy	Tak jak 18yyy, ale dla gniazda 4		✓
40yyy	Zapisanie wszystkich danych napędu (różnic parametrów od wartości domyślnych, wbudowanego programu użytkownika, programów aplikacji i różnych danych opcjonalnych), wraz z nazwą napędu; zapis nastąpi do folderu </MCDf/driveyyy/>; jeżeli ten folder nie istnieje, to zostanie utworzony. Ponieważ nazwa jest zapisana, jest to kopia zapasowa, nie zaś kopia. Kod komendy zostanie usunięty po zapisaniu wszystkich danych napędu i danych opcjonalnych.		✓
60yyy	załadowanie wszystkich danych napędu (różnic parametrów od wartości domyślnych, wbudowanego programu użytkownika, programów aplikacji i różnych danych opcjonalnych); ładowanie nastąpi z folderu </MCDf/driveyyy/>. Kod komendy nie zostanie usunięty do czasu zapisania wszystkich danych napędu i danych opcjonalnych.		✓

Gdzie „yyy” oznacza numer bloku 001 do 999.

UWAGA

Jeżeli ustawiona jest flaga „tylko do odczytu”, to dostępne są tylko kody 6yyy i 9777.

9.3.1 Zapisywanie do karty NV Media Card 4yyy — Zapisuje różnice wartości domyślnych do karty NV Media Card

Blok danych zawiera tylko różnice parametrów od czasu ostatniego załadowania ustawień domyślnych.

Wszystkie parametry z wyjątkiem parametrów oznaczonych jako NC (bez kopiowania) zostają przesłane do karty NV Media Card. Oprócz tych parametrów wszystkie parametry z menu 20 (z wyjątkiem Pr **20.000**), mogą być transferowane na kartę NV Media Card.

Zapisywanie zestawu parametrów na kartę NV Media Card (Pr 11.042 = Program (2))

Ustawienie Pr **11.042** na Programowanie (2) i zresetowanie napędu spowoduje zapisanie parametrów na karcie NV Media Card, co jest równoważne z zapisaniem 4001 w Pr **mm.000**. Zastosowanie mają wszystkie wyłączenia typu „NV Media Card” z wyjątkiem „Card Change”. Jeżeli blok danych już istnieje, to zostanie automatycznie nadpisany. Gdy działanie dobiegnie końca, ten parametr jest automatycznie resetowany na „brak” (0).

9.3.2 Odczytywanie z karty NV Media Card

6yyy — Odczytywanie z karty NV Media Card

Po przetransferowaniu danych z powrotem na napęd, stosując 6yyy w Pr **mm.000**, dane są przenoszone do pamięci RAM i EEPROM napędu. Nie jest wymagany zapis parametrów w celu zachowania danych po wyłączeniu zasilania. Dane konfiguracyjne dla wszelkich modułów opcjonalnych zainstalowanych na karcie zostają przesłane do napędu. Jeżeli zainstalowane moduły opcjonalne różnią się pomiędzy napędem źródłowym i napędem docelowym, to menu gniazd modułów opcjonalnych, w których kategorie modułów opcjonalnych są różne, nie zostaną zaktualizowane z karty i po operacji kopiowania będą w dalszym ciągu zawierać wartości domyślne. Napęd wygeneruje wyłączenie „Card Option”, jeżeli moduły opcjonalne zainstalowane w napędzie źródłowym i napędzie docelowym różnią się lub znajdują się w innych gniazdach. Jeżeli dane są przesyłane do napędu przy różnych wartościach znamionowych napięcia lub prądu, to nastąpi wyłączenie „Card Rating”.

Następujące parametry zależne od wartości znamionowej napędu (ustawiony bit kodowania RA) nie zostaną przesłane do napędu docelowego przez kartę NV Media Card, gdy wartość znamionowa napięcia napędu docelowego różni się od napędu źródłowego i plik jest plikiem parametru.

Jednakże parametry zależne od wartości znamionowej napędu zostaną przesłane tylko wtedy, gdy wartość znamionowa prądu będzie inna. Jeżeli parametry zależne od wartości znamionowej napędu nie zostaną przesłane do napędu docelowego, to będą zawierać wartości domyślne.

Pr **02.008** *Napięcie rampy standardowej*

Pr **04.005** do Pr **04.007** i Pr **21.027** do Pr **21.029** *Wartości graniczne prądu monitorującego*

Pr **04.024**, *Maksymalne skalowanie prądu użytkownika*

Pr **05.007**, Pr **21.007** *Prąd znamionowy*

Pr **05.009**, Pr **21.009** *Napięcie znamionowe*

Pr **05.010**, Pr **21.010** *Znamionowy współczynnik mocy*

Pr **05.017**, Pr **21.012** *Rezystancja stojana*

Pr **05.018** *Maksymalna częstotliwość przełączania*

Pr **05.024**, Pr **21.014** *Indukcyjność przejściowa*

Pr **05.025**, Pr **21.024** *Induktancja stojana*

Pr **06.006** *Poziom hamowania stałoprądowego*

Pr **06.048** *Poziom wykrywania utraty zasilania*

Pr **06.065** *Standardowa wartość progowa podnapięcia*

Pr **06.066** *Niska wartość progowa podnapięcia*

Odczyt zestawu parametrów z karty NV Media Card (Pr 11.042 = Odczyt (1))

Ustawienie Pr **11.042** na Odczyt (1) i zresetowanie napędu spowoduje przeniesienie parametrów z karty do zestawu parametrów napędu i pamięci EEPROM, co jest równe z zapisaniem 6001 w Pr **mm.000**.

Zastosowanie mają wyłączenia typu „NV Media Card”. Po pomyślnym skopiowaniu parametrów, ten parametr jest automatycznie resetowany na „brak” (0). Parametry zostają zapisane do EEPROM napędu po zakończeniu tego działania.

9.3.3 Automatyczne zapisywanie zmian parametrów (Pr 11.042 = Auto (3))

To ustawienie powoduje, że napęd automatycznie zapisuje wszystkie zmiany dokonane w parametrach menu 0 na napędzie do karty NV Media Card. Tak najnowszy pakiet parametrów w menu 0 jest zawsze archiwizowany na karcie NV Media Card. Zmiana Pr **11.042** na Auto (3) i zresetowanie napędu powoduje natychmiastowe zapisanie kompletnego zestawu parametrów z napędu na karcie, tj. wszystkich parametrów oprócz parametrów z zestawem bitów z kodem NC. Gdy cały pakiet parametrów zostanie zapisany, aktualizowane jest tylko pojedyncze zmodyfikowane ustawienie parametru z menu 0.

Zaawansowane zmiany parametrów mogą być zapisywane na karcie NV Media Card tylko wtedy, gdy Pr **mm.000** jest ustawiony na zapisywanie parametrów („Save Parameters”) lub na wartość 1000, a napęd jest zresetowany.

Zastosowanie mają wszystkie wyłączenia typu „NV Media Card” z wyjątkiem „Card Change”. Jeżeli blok danych już zawiera informacje, to zostanie automatycznie nadpisany.

Jeśli karta zostanie usunięta gdy Pr **11.042** jest ustawiony na 3, to Pr **11.042** jest automatycznie ustawiany na wartość „Brak (0)”.

Po zainstalowaniu nowej karty NV Media Card, Pr **11.042** powinien być ustawiony przez użytkownika z powrotem na Auto (3), a napęd zresetowany, aby kompletny zestaw parametrów mógł być przepisany na nową kartę NV Media Card, jeśli wymagany jest ciągle tryb automatyczny.

Jeżeli Pr **11.042** jest ustawiony na Auto (3), a parametry w napędzie zapisane, karta NV Media Card jest także aktualizowana, a co za tym idzie, karta NV Media Card staje się kopią zapisanej konfiguracji napędu.

Po włączeniu zasilania, jeżeli Pr **11.042** jest ustawiony na Auto (3), napęd zapisuje kompletny zestaw parametrów na karcie NV Media Card. Podczas tej operacji napęd wyświetla komunikat „Card Write” (zapis do karty). Służy to zapewnieniu, że w razie włożenia nowej karty NV Media Card po wyłączeniu zasilania, nowa karta NV Media Card będzie zawierać prawidłowe dane.

UWAGA

Jeśli Pr **11.042** jest ustawiony na Auto (3), ustawienia Pr **11.042** są zapisywane w pamięci EEPROM napędu, ale nie na karcie NV Media Card.

9.3.4 Ładowanie początkowe z karty NV Media Card przy każdym włączeniu zasilania (Pr 11.042 = Boot (4))

Jeśli Pr **11.042** jest ustawiony na Ładowanie początkowe (4), napęd działa tak, jak w trybie automatycznym, poza sytuacją, w której włączone zostanie zasilanie. Parametry na karcie NV Media Card zostaną automatycznie przeniesione do napędu przy załączeniu zasilania, jeżeli spełnione będą następujące warunki:

- Do napędu jest włożona karta
- Na karcie istnieje blok danych parametru 1
- Dane w bloku 1 są typu od 1 do 4 (jak zostało określone w Pr **11.038**)
- Pr **11.042** na karcie jest ustawiony na Ładowanie początkowe (4)

Podczas tej operacji napęd wyświetla komunikat „Booting Parameters” (Parametry ładowania początkowego). Jeżeli tryb napędu różni się od trybu na karcie, to napęd wygeneruje wyłączenie „Card Drive Mode” i dane nie zostaną przesłane.

Jeżeli na docelowej karcie NV Media Card znajduje się tryb „ładowania początkowego”, to docelowa karta NV Media Card stanie się urządzeniem nadrzędnym. Jest to bardzo szybki i sprawny sposób przeprogramowania większej liczby napędów.

UWAGA

Tryb „Ładowania początkowego” jest zapisywany na karcie, ale podczas odczytu karty, wartość Pr **11.042** nie jest przenoszona na napęd.

9.3.5 Ładowanie początkowe z karty NV Media Card przy każdym włączeniu zasilania (Pr mm.000 = 2001)

Istnieje możliwość stworzenia bloku danych z parametrami startowymi poprzez ustawienie Pr **mm.000** na 2001 i rozpoczęcie resetowania napędu. Ten blok danych zostaje utworzony w ramach jednej operacji i nie jest aktualizowany w razie dokonania kolejnych zmian parametrów.

Ustawienie Pr **mm.000** na 2001 spowoduje nadpisanie w bloku danych na karcie, jeśli taki już tam istnieje.

9.3.6 8yyy — Porównanie pełnego pakietu parametrów napędu z wartościami na karcie NV Media Card

Ustawienie 8yyy w Pr **mm.000** spowoduje porównanie pliku NV Media Card z danymi na napędzie. Jeżeli porównanie uda się, Pr **mm.000** zostanie ustawione na 0. Jeżeli porównanie zakończy się niepowodzeniem, to generowane jest wyłączenie „Card Compare”.

9.3.7 7yyy / 9999 — Kasowanie danych z wartości karty NV Media Card

Dane można skasować z karty NV Media Card na dwa sposoby — albo blok po bloku, albo wszystkie bloki naraz.

- Ustawienie 7yyy w Pr **mm.000** spowoduje usunięcie bloku danych yyy z karty NV Media Card
- Ustawienie 9999 w Pr **mm.000** skutkuje skasowaniem wszystkich bloków danych na karcie NV Media Card

9.3.8 9666 / 9555 — Ustawianie i kasowanie znacznika ignorowania ostrzeżenia karty NV Media Card

Jeżeli moduły opcjonalne zainstalowane na napędzie źródłowym i docelowym różnią się lub znajdują się w innych gniazdach, to napęd wygeneruje wyłączenie typu „Card Option”. Jeżeli dane są przesyłane do napędu o różnych wartościach znamionowych napięcia lub prądu, to nastąpi wyłączenie „Card Rating”. Istnieje możliwość zignorowania tych wyłączeń poprzez ustawienie znacznika ignorowania ostrzeżeń. W razie ustawienia tego znacznika, napęd nie wyłączy się, jeżeli opcjonalne moduły lub wartości znamionowe napędu źródłowego i docelowego różnią się. Parametry modułu opcjonalnego lub zależne od wartości znamionowych nie zostaną przesłane.

- Ustawienie 9666 in Pr **mm.000** ustawia znacznik ignorowania ostrzeżenia
- Ustawienie 9555 in Pr **mm.000** kasuje ustawienie znacznika ignorowania ostrzeżenia

9.3.9 9888 / 9777 — Ustawianie i kasowanie znacznika „tylko do odczytu” karty NV Media Card

Karta NV Media Card może być zabezpieczona przed zapisem lub kasowaniem poprzez ustawienie znacznika „tylko do odczytu”. W razie ustawienia znacznika „tylko do odczytu”, próba zapisu lub kasowania bloku danych skutkuje wyłączeniem typu „Card Read Only”. Jeżeli ustawiony jest znacznik „tylko do odczytu”, to dostępne są tylko kody 6yyy i 9777.

- Ustawienie 9888 in Pr **mm.000** ustawia znacznik „tylko do odczytu”
- Ustawienie 9777 in Pr **mm.000** kasuje ustawienie znacznika „tylko do odczytu”

9.4 Informacje w nagłówku bloku danych

Każdy blok danych zapisany na karcie NV Media Card zawiera następujące szczegółowe informacje w nagłówku:

- *NV Media Card File Number (Numer pliku karty NV Media Card)* (11.037)
- *NV Media Card File Type (Typ pliku karty NV Media Card)* (11.038)
- *NV Media Card File Version (Wersja pliku karty NV Media Card)* (11.039)
- *NV Media Card File Checksum (Suma kontrolna pliku karty NV Media Card)* (11.040)

Informacje w nagłówku dla każdego bloku danych, który był używany, można podglądać w Pr **11.038** do Pr **11.040** poprzez zwiększenie lub pomniejszenie numeru bloku danych ustawionego w Pr **11.037**. Jeśli na karcie nie ma danych, Pr **11.037** może mieć jedynie wartość 0.

9.5 Parametry karty NV Media Card

Tabela 9-2 Legenda kodów użytych w tabeli parametrów

RW	Odczyt/zapis	ND	Brak wartości domyślnej
RO	Tylko do odczytu	NC	Nie skopiowano
Num	Numer parametru	PT	Parametr zabezpieczony
Bit	Parametr bitowy	RA	Zależny od wartości znamionowej
Txt	Napis tekstowy	US	Zapis przez użytkownika
Bin	Parametr dwójkowy	PS	Zapis przy wyłączeniu zasilania
FI	Filtrowany	DE	Punkt docelowy

11.036 {00.029} Plik uprzednio załadowany z karty NV Media Card

RO	Num					NC	PT			
OL										
RFC-A	⇕	0 do 999				⇒	0			
RFC-S										

Ten parametr przedstawia numer bloku danych przeniesionego ostatnio z karty NV Media Card do napędu. W razie ponownego wprowadzenia wartości domyślnych w późniejszym czasie, ten parametr zostaje przestawiony na 0.

11.037 Numer pliku karty NV Media Card

RW	Num									
OL										
RFC-A	⇕	0 do 999				⇒	0			
RFC-S										

Parametr ten powinien mieć numer bloku danych, na temat którego informacje mają być wyświetlone w Pr **11.038**, Pr **11.039** i Pr **11.040**.

11.038 Typ pliku karty NV Media Card

RO	Txt					ND	NC	PT		
OL										
RFC-A	⇕	Brak (0), pętla otwarta (1), RFC-A (2), RFC-S (3), odzyskiwanie (4), program użytkownika (5), aplikacja opcjonalna (6)				⇒				
RFC-S										

Wyświetla typ bloku danych/tryb wybrany za pomocą Pr **11.037**.

Pr 11.038	Ciąg znaków	Typ/tryb
0	Brak	Nie wybrano żadnego pliku
1	Pętla otwarta	Plik parametru trybu pętli otwartej
2	RFC-A	Plik parametru trybu RFC-A
3	RFC-S	Plik parametru trybu RFC-S
4	Regen	Plik parametru trybu regeneracyjnego
5	User Prog	Plik wbudowanego programu użytkownika
6	Option App	Plik aplikacji modułu opcjonalnego

11.039 Wersja pliku karty NV Media Card

RO	Num					ND	NC	PT		
OL										
RFC-A	⇕	0 do 9999				⇒				
RFC-S										

Wyświetla numer wersji pliku wybranego w Pr **11.037**.

11.040		Suma kontrolna pliku karty NV Media Card						
RO	Num				ND	NC	PT	
OL								
RFC-A	⇕	--2147483648 do 2147483647			⇒			
RFC-S								

Wyświetla sumę kontrolną bloku danych wybranego za pomocą Pr 11.037.

11.042		Klonowanie parametrów						
RW	Txt					NC	US*	
OL								
RFC-A	⇕	Brak (0), odczyt (1), program (2), automatycznie (3), Ładowanie początkowe (4)			⇒	Brak (0)		
RFC-S								

* Tylko wartość 3 lub 4 dla tego parametru zostanie zapisana.

UWAGA

Jeżeli Pr 11.042 jest równy 1 lub 2, wartość ta nie jest przenoszona do pamięci EEPROM czy napędu. Jeżeli wartość Pr 11.042 jest ustawiona na 3 lub 4, wartość jest przenoszona do pamięci EEPROM

Brak (0) = nieaktywny

Odczyt (1) = parametr odczytu ustawiony z karty NV Media Card

Program (2) = programowanie pakietu parametrów do karty NV Media Card

Automatycznie (3) = automatyczny zapis

Ładowanie początkowe (4) = tryb ładowania początkowego

11.072		Utwórz plik specjalny na karcie NV Media Card						
RW	Num					NC	PT	
OL								
RFC-A	⇕	0 do 1			⇒	0		
RFC-S								

Jeżeli NV Media Card Create Special File (utwórz plik specjalny karty NV Media Card) (11.072) = 1, gdy plik parametru zostanie przesłany do karty NV Media Card, to plik zostanie utworzony jako mikroplik.

Plik specjalny karty NV Media Card (11.072) jest resetowany do wartości 0 po utworzeniu pliku lub w razie niepowodzenia transferu.

11.073		Typ karty NV Media Card						
RO	Txt					ND	NC	PT
OL								
RFC-A	⇕	Brak (0), Kart SMART (1), Karta SD (2)			⇒			
RFC-S								

Wyświetla rodzaj włożonej karty mediów; parametr zawiera jedną z poniższych wartości:

„Brak” (0) — nie włożono żadnej karty NV Media Card.

„Karta SMART” (1) — włożono kartę SMARTCARD.

„Karta SD” (2) — włożono kartę SD sformatowaną w systemie FAT.

11.075		Znacznik tylko do odczytu karty NV Media Card						
RO	Bit					ND	NC	PT
OL								
RFC-A	⇕	Wył. (0) lub wł. (1)			⇒			
RFC-S								

NV Media Card Read-only Flag (Znacznik tylko do odczytu karty NV Media Card) (11.075) pokazuje stan znacznika „tylko do odczytu” dla aktualnie zainstalowanej karty.

11.076		Znacznik ignorowania ostrzeżenia karty NV Media Card						
RO	Bit					ND	NC	PT
OL								
RFC-A	⇕	Wył. (0) lub wł. (1)			⇒			
RFC-S								

NV Media Card Warning Suppression Flag (Znacznik ignorowania ostrzeżenia karty NV Media Card) (11.076) pokazuje stan znacznika ostrzeżenia dla aktualnie zainstalowanej karty.

11.077		Wymagana wersja pliku karty NV Media Card						
RW	Num					ND	NC	PT
OL								
RFC-A	⇕	0 do 9999			⇒			
RFC-S								

Wartość NV Media Card File Required Version (Wymagana wersja pliku karty NV Media Card) (11.077) zostaje użyta jako numer wersji dla pliku w razie jego utworzenia na karcie NV Media Card. NV Media Card File Required Version (11.077) zostanie zresetowany na 0 po utworzeniu pliku lub w razie niepowodzenia przesyłu.

9.6 Wyłączenia typu „NV Media Card”

W razie podjęcia próby odczytu, zapisu lub skasowania danych z karty NV Media Card, generowane jest wyłączenie, jeżeli wystąpił problem z komendą.

Patrz Rozdział 13 Diagnostyka na stronie 296 w celu uzyskania dodatkowych informacji na temat wyłączeń typu „NV Media Card”.

10 Wbudowany sterownik PLC

10.1 Wbudowany sterownik PLC oraz Machine Control Studio

Napęd może przechowywać i wykonywać wbudowany 16 kB program PLC użytkownika bez konieczności używania dodatkowego sprzętu w postaci modułu opcjonalnego.

Machine Control Studio to środowisko deweloperskie IEC 61131-3 zaprojektowane do pracy z Unidrive M i kompatybilnymi modułami aplikacji. Machine Control Studio opiera się na CODESYS firmy 3S-Smart Software Solutions.

Wszystkie języki programowania zdefiniowane w normie IEC 61131-3 są obsługiwane przez środowisko deweloperskie Machine Control Studio.

- ST (ang. structured text, tekst strukturalny)
 - LD (ang. ladder diagram, schemat drabinkowy)
 - FBD (ang. function block diagram, funkcjonalny schemat blokowy)
 - IL (ang. instruction list, lista instrukcji)
 - SFC (ang. sequential function chart, sekwencyjny wykres funkcji)
 - CFC (ang. continuous function chart, ciągły wykres funkcji).
- CFC to rozszerzenie standardowych języków programowania IEC

Machine Control Studio zapewnia kompletne środowisko do rozwijania programów użytkownika. Programy można tworzyć, kompilować i pobierać do Unidrive M w celu wykonania za pomocą portu komunikacyjnego z przodu napędu. Wykonywanie skompilowanego programu na urządzeniu docelowym można monitorować w czasie rzeczywistym za pomocą Machine Control Studio, a także oddziaływać na program na urządzeniu docelowym poprzez ustawienie nowych wartości dla docelowych zmiennych i parametrów.

Wbudowany sterownik PLC oraz Machine Control Studio stanowią pierwszy poziom funkcjonalności dla całego szeregu programowalnych opcji dla Unidrive M.

Machine Control Studio można pobrać ze strony www.controltechniques.com.

Patrz plik pomocy Machine Control Studio w celu uzyskania dodatkowych informacji na temat obsługi Machine Control Studio, tworzenia programów użytkownika i ładowania programów użytkownika do napędu.

10.2 Zalety

Połączenie wbudowanego sterownika PLC i Machine Control Studio oznacza, iż w wielu zastosowaniach napęd może zastąpić nanosterowniki i niektóre mikrosterowniki PLC.

Zaletą Machine Control Studio jest dostęp do standardowych bibliotek funkcji i bloków funkcji CODESYS, a także do bibliotek innych producentów. Funkcje i bloki funkcji standardowo dostępne w Machine Control Studio obejmują między innymi poniższe:

- Bloki arytmetyczne
- Bloki porównawcze
- Regulatory czasowe
- Liczniki
- Multipleksery
- Przerzutniki
- Operowanie bitami

Typowe zastosowania dla wbudowanego sterownika PLC obejmują:

- Pompy pomocnicze
- Wentylatory i zawory sterujące
- Logikę blokującą
- Podprogramy sekwencyjne
- Zindywidualizowane słowa sterujące.

10.3 Właściwości

Program użytkownika wbudowanego sterownika PLC w Unidrive M wyróżnia się następującymi funkcjami:

10.3.1 Zadania

Wbudowany sterownik PLC umożliwia stosowanie dwóch zadań.

- Zegar: Zadanie czasu rzeczywistego o wysokim priorytecie. Interwał zadania zegara można ustawić od 16 ms do 262 s w wielokrotnościach 16 ms. Parametr *Onboard User Program (Wbudowany program użytkownika): Clock Task Time Used (Wykorzystany czas zadania zegara)* (11.051) pokazuje procent dostępnego czasu wykorzystany przez zadanie zegara. Odczyt lub zapis parametru napędu przez program użytkownika zajmuje określony czas. Można wybrać maksymalnie 10 parametrów jako parametry szybkiego dostępu, co skraca czas wymagany przez program użytkownika do odczytania lub zapisania parametru napędu. Jest to przydatne w razie wykonywania zadania zegara z szybkim tempem aktualizacji, gdyż wybór parametru do szybkiego dostępu ogranicza ilość zasobów zadania zegara wymaganą w celu uzyskania dostępu do parametrów.
- Zadanie swobodne: Zadanie realizowane w tle, nie w czasie rzeczywistym. Zadanie swobodne jest planowane na krótki czas raz na 256 ms. Czas, na jaki zadanie jest planowane, różni się w zależności od obciążenia procesora napędu. W razie jego zaplanowania, układ kilkakrotnie skanuje program użytkownika. Niektóre operacje skanowania mogą być wykonywane w mikrosekundach. Gdy jednak główne funkcje napędu są zaplanowane, nastąpi przerwa w wykonywaniu programu, wskutek czego niektóre operacje skanowania mogą trwać wiele milisekund. Parametr *Onboard User Program (Wbudowany program użytkownika): Freewheeling Tasks Per Second (Zadania swobodne na sekundę)* (11.050) pokazuje ile razy zadanie swobodne zostało uruchomione w ciągu sekundy.

10.3.2 Zmienne

Wbudowany sterownik PLC umożliwia stosowanie zmiennych z danymi boole'owskimi, liczbami całkowitymi (8 bitów, 16 bitów i 32 bity, podpisane i niepodpisane), zmiennopozycyjnymi (tylko 64 bity), ciągami znaków i czasem.

10.3.3 Menu zindywidualizowane

Machine Control Studio może utworzyć zindywidualizowane menu napędu, które zostanie umieszczone w menu 30 napędu. Poniższe właściwości każdego parametru można zdefiniować za pomocą Machine Control Studio:

- Nazwa parametru
- Liczba miejsc dziesiętnych
- Jednostki parametru, które będą wyświetlone na bloku klawiszy.
- Wartości: minimalna, maksymalna i domyślna
- Obsługa pamięci (np. zapis w razie wyłączenia zasilania, zapis przez użytkownika lub zapis do pamięci nietrwałej)
- Typ danych. Napęd zapewnia ograniczony pakiet 1-bitowych, 8 bitowych, 16-bitowych i 32-bit parametrów będących liczbami całkowitymi do tworzenia menu zindywidualizowanego.

Dostęp do parametrów w menu zindywidualizowanym zapewnia program użytkownika; są one wyświetlane na bloku klawiszy.

10.3.4 Ograniczenia

Program użytkownika wbudowanego sterownika PLC ma następujące ograniczenia:

- Pamięć błyskowa przydzielona do wbudowanego sterownika PLC ma wielkość 16 kB, co obejmuje program użytkownika i jego nagłówki; w rezultacie maksymalna wielkość programu użytkownika to mniej więcej 12 kB
- Wbudowany sterownik PLC jest wyposażony w pamięć RAM o wielkości 2 kB.
- Napęd może obsłużyć maksymalnie 100 pobrań programów. To ograniczenie wynika z pamięci błyskowej użytej do zapisywania programu w napędzie.

- W czasie rzeczywistym wykonywane jest tylko jedno zadanie, o minimalnym czasie 16 ms.
- Zadanie swobodne wykonywane w tle ma niski priorytet. Napęd jest zaprogramowany w taki sposób, iż zadanie zegara i inne zadania główne (np. sterowanie silnikiem) mają priorytet; wszelki pozostały czas przetwarzania jest poświęcany na realizację zadania swobodnego w tle. Gdy obciążenie procesora napędu wzrośnie, czas poświęcony na zadanie swobodnie maleje.
- Punkty przerwania, operacje potokowe i zmiany programu on-line nie są obsługiwane.
- Narzędzie wykresowe nie jest obsługiwane.
- Dane zmienne typu REAL (32 bity, zmiennopozycyjne), LWORD (64 bity, liczba całkowita) i WSTRING (ciąg znaków Unicode) oraz powiązane zmienne nie są obsługiwane.

10.4 Parametry wbudowanego sterownika PLC

Poniższe parametry są skojarzone z programem użytkownika wbudowanego sterownika PLC.

11.047		Wbudowany program użytkownika: Aktywacja			
RW	Txt			US	
↕	Stop (0) lub wykonaj (1)		⇒	Wykonaj (1)	

Ten parametr zatrzymuje i uruchamia program użytkownika.

0 — zatrzymanie programu użytkownika

Wbudowany program użytkownika zostaje zatrzymany. W razie jego ponownego uruchomienia poprzez ustawienie *Onboard User Program: Enable (Wbudowany program użytkownika: aktywacja)* (11.047) na wartość niezerową, zadanie wykonywane w tle zaczyna się od początku.

1 — uruchomienie programu użytkownika

Rozpocznie się wykonywanie programu użytkownika.

11.048		Wbudowany program użytkownika: Stan			
RO	Txt	NC	PT		
↕	-2147483648 do 2147483647		⇒		

Ten parametr jest tylko do odczytu i informuje o stanie programu użytkownika w napędzie. Program użytkownika zapisuje wartość do tego parametru.

0: Zatrzymany

1: Uruchomiony

2: Wyjątek

3: Nie ma żadnego programu użytkownika

11.049		Wbudowany program użytkownika: Zdarzenia programowania			
RO	Uni	NC	PT	PS	
↕	0 do 65535		⇒		

Ten parametr zapisuje liczbę pobrań programu użytkownika wbudowanego sterownika PLC i jest ustawiony na 0 w chwili wystąpienia napędu z fabryki. Napęd może obsłużyć maksymalnie sto pobrań programów drabinkowych. Ten parametr nie jest modyfikowany w razie załadowania wartości domyślnych.

11.050		Wbudowany program użytkownika: Zadania swobodne na sekundę			
RO	Uni	NC	PT		
↕	0 do 65535		⇒		

Ten parametr pokazuje ile razy zadanie swobodne zostało uruchomione w ciągu sekundy.

11.051		Wbudowany program użytkownika: Czas zegara wykorzystany na zadanie			
RO		NC	PT		
↕	0,0 do 100,0%		⇒		

Ten parametr pokazuje procent dostępnego czasu wykorzystanego przez zadanie zegara programu użytkownika.

11.055		Wbudowany program użytkownika: Zaplanowany interwał zegarowy zadania			
RO		NC	PT		
↕	0 do 262128 ms		⇒		


Ten parametr pokazuje interwał wykonywania zadania zegara, w ms.

10.5 Wyłączenia typu „Onboard PLC”

Jeżeli napęd wykryje błąd w programie użytkownika, to zainicjuje wyłączenie typu „User Program”. Numer wyłączenia podrzędnego dla wyłączenia typu „User Program” szczegółowo objaśnia przyczynę błędu. Patrz Rozdział 13 Diagnostyka *na stronie 296* w celu uzyskania dodatkowych informacji na temat wyłączeń typu „User Program”.

11 Parametry zaawansowane

Jest to przewodnik referencyjny po wszystkich parametrach napędu, przedstawiający jednostki, zakresy, wartości graniczne itp., a także schematy blokowe ilustrujące funkcje poszczególnych parametrów. Pełne opisy parametrów można znaleźć w *Przewodniku referencyjnym parametrów*.



Niniejsze parametry zaawansowane wyszczególniono wyłącznie do celów referencyjnych. Wykazy zamieszczone w niniejszym rozdziale nie zawierają informacji wystarczających do prawidłowej regulacji przedmiotowych parametrów. Nieprawidłowa regulacja może wyrzucić niekorzystny wpływ na bezpieczeństwo układu, skutkując uszkodzeniem napędu lub urządzeń zewnętrznych. Przed przystąpieniem do regulacji dowolnego z tych parametrów, należy zapoznać się z Przewodnikiem referencyjnym parametrów.

Tabela 11-1 Opis menu

Menu	Opis
0	Najczęściej używane parametry konfiguracyjne, służące do szybkiego/łatwego programowania
1	Odniesienie częstotliwości/prędkości
2	Sygnaly wejściowe
3	Podporządkowywanie częstotliwości, sprzężenie zwrotne prędkości oraz sterowanie prędkością
4	Sterowanie momentem obrotowym i prądem
5	Sterowanie silnikiem
6	Sekwenser i zegar
7	Monitorowanie wejść/wyjść analogowych/temperatury
8	Cyfrowe I/O
9	Logika programowalna, potencjometr silnika, suma dwójkowa, regulatory czasowe i zakres
10	Stan oraz wyłączenia automatyczne
11	Konfiguracja i identyfikacja napędu, komunikacja szeregową
12	Detektory wartości progowych oraz selektory zmiennych
13	Standardowe sterowanie ruchem
14	Regulator PID użytkownika
15	Menu konfiguracji gniazda 1 modułu opcjonalnego
16	Menu konfiguracji gniazda 2 modułu opcjonalnego
17	Menu konfiguracji gniazda 3 modułu opcjonalnego
18	Ogólne menu aplikacji 1 modułu opcjonalnego
19	Ogólne menu aplikacji 2 modułu opcjonalnego
20	Ogólne menu aplikacji 3 modułu opcjonalnego
21	Parametry silnika drugiego
22	Konfiguracja menu 0
23	Nieprzydzielone
24	Menu konfiguracji modułu Ethernet (gniazdo 4)*
25	Parametry aplikacji gniazda 1 modułu opcjonalnego
26	Parametry aplikacji gniazda 2 modułu opcjonalnego
27	Parametry aplikacji gniazda 3 modułu opcjonalnego
28	Parametry aplikacji gniazda 4 modułu opcjonalnego
29	Menu zastrzeżone
30	Wbudowane menu aplikacji do programowania przez użytkownika
31-41	Parametry konfiguracji zaawansowanego regulatora ruchu
Gniazdo 1	Gniazdo 1, menu opcjonalne**
Gniazdo 2	Gniazdo 2, menu opcjonalne**
Gniazdo 3	Gniazdo 3, menu opcjonalne**
Gniazdo 4	Gniazdo 4, menu opcjonalne**

* Wyświetlane tylko w modelu Unidrive M700/M702.

** Wyświetlane tylko w razie zainstalowania modułów opcjonalnych.

Skróty trybu pracy:

Pętla otwarta: Sterowanie bezczujnikowe dla silników indukcyjnych

RFC-A: Asynchroniczne sterowanie strumieniem wirnika dla silników indukcyjnych

RFC-S: Synchroniczne sterowanie strumieniem wirnika dla silników synchronicznych, w tym dla silników z magnesami trwałymi.

Skróty domyślne:

Standardowa wartość domyślna (częstotliwość zasilania prądu przemiennopiętowego 50 Hz)

Wartość domyślna USA (częstotliwość zasilania prądu przemiennopiętowego 60 Hz)

UWAGA

Numer parametru podane w nawiasach {...} to równoważne parametry menu 0. Niektóre parametry menu 0 występują dwukrotnie, gdyż ich funkcja zależy od trybu pracy.

Kolumna „Zakres - RFC-A/S” dotyczy zarówno RFC-A, jak i RFC-S. Dla niektórych parametrów, ta kolumna dotyczy tylko jednego z tych trybów, co zaznaczono w kolumnach „Ustawienie domyślne”.

W określonych przypadkach, na funkcję lub zakres parametru wpływa ustawienie innego parametru. Informacje w listach dotyczą stanu domyślnego dowolnego parametru, na który wpływ wywierają ustawienia innego parametru (lub parametrów).

Tabela 11-2 Legenda kodów użytych w tabeli parametrów

Kodowanie	Atrybut
RW	Odczyt/zapis: możliwość zapisania przez użytkownika
RO	Tylko odczyt: wyłącznie możliwość odczytania przez użytkownika
Bit	Parametr 1-bitowy. „Wł.” lub „wył.” na wyświetlaczu
Num	Liczba: może być jednobiegowa lub dwubiegowa
Txt	Tekst: parametr wykorzystuje napisy tekstowe zamiast liczb.
Bin	Parametr dwójkowy
IP	Parametr adresu IP
Mac	Parametr adresu MAC
Data	Parametr daty
Godzina	Parametr godziny
Chr	Parametr znakowy
FI	Filtrowany: niektóre parametry, których wartości mogą zmieniać się szybko, są filtrowane do celów wyświetlania na bloku klawiszy napędu, aby ułatwić ich przeglądanie.
DE	Punkt docelowy: Ten parametr wybiera punkt docelowy funkcji wejścia lub logiki.
RA	Zależny od wartości znamionowej: ten parametr będzie prawdopodobnie miał różne wartości i zakresu dla napędów o różnych wartościach znamionowych napięcia i prądu. Parametry z tym atrybutem zostaną przeniesione do napędu docelowego przez pamięć trwałą, gdy wartość znamionowa napędu docelowego będzie różnić się od wartości znamionowej napędu źródłowego i plik będzie plikiem parametrów. Jednakże wartości zostaną przeniesione wyłącznie wtedy, gdy wartość znamionowa prądu będzie inna i plik odbiega od domyślnego typu pliku.
ND	Brak wartości domyślnej: Parametr nie jest modyfikowany w razie załadowania wartości domyślnych.
NC	Bez kopiowania: nie zostaje przeniesiony do lub z pamięci trwałej podczas kopiowania.
PT	Zabezpieczony: nie może być użyty jako punkt docelowy.
US	Zapis przez użytkownika: parametr jest zapisywany w EEPROM napędu, gdy użytkownika zainicjuje zapis parametru.
PS	Zapis przy wyłączeniu zasilania: parametr jest zapisywany automatycznie w EEPROM napędu, gdy nastąpi wyłączenie spowodowane pod napięciem (UV).

Tabela 11-3 Tabela wyszukiwania właściwości

Właściwość	Parametry powiązane (Pr)												
Tempa przyspieszania	02.010	02.011 do 02.019		02.032	02.033	02.034	02.002						
Analogowe odniesienie prędkości 1	01.036	07.010	07.001	07.007	07.008	07.009	07.025	07.026	07.030				
Analogowe odniesienie prędkości 2	01.037	07.014	01.041	07.002	07.011	07.012	07.013	07.028	07.031				
Analogowe wejście/wyjście	Menu 7												
Wejście analogowe 1	07.001	07.007	07.008	07.009	07.010	07.025	07.026	07.030					
Wejście analogowe 2	07.002	07.011	07.012	07.013	07.014	07.028	07.031						
Wejście analogowe 3	07.003	07.015	07.016	07.017	07.018	07.029	07.032						
Wyjście analogowe 1	07.019	07.020	07.021	07.033									
Wyjście analogowe 2	07.022	07.023	07.024										
Menu aplikacji	Menu 18			Menu 19			Menu 20						
Bit wskazania osiągnięcia prędkości	03.006	03.007	03.009	10.006	10.005	10.007							
Automatyczne resetowanie	10.034	10.035	10.036	10.001									
Automatyczne dostrajanie	05.012	05.016	05.017	05.023	05.024	05.025	05.010	05.029	05.030				
Suma dwójkowa	09.029	09.030	09.031	09.032	09.033	09.034							
Prędkość dwubiegunowa	01.010												
Sterowanie hamulcem	12.040 do 12.049												
Hamowanie	10.011	10.010	10.030	10.031	06.001	02.004	02.002	10.012	10.039	10.040			
Chwyatanie obracającego się silnika	06.009	05.040											
Poruszanie się ruchem bezwładnym do zatrzymania	06.001												
Komunikacja	11.023 do 11.026												
Kopiowanie	11.042	11.036 do 11.040											
Koszt na kWh prądu	06.016	06.017	06.024	06.025	06.026	06.040							
Regulator prądu	04.013	04.014											
Sprężenie zwrotne prądu	04.001	04.002	04.017	04.004	04.012	04.020	04.023	04.024	04.026	10.008	10.009	10.017	
Wartości graniczne prądu	04.005	04.006	04.007	04.018	04.015	04.019	04.016	05.007	05.010	10.008	10.009	10.017	
Napięcie szyny stałoprądowej	05.005	02.008											
Hamowanie stałoprądowe	06.006	06.007	06.001										
Tempa zwalniania	02.020	02.021 do 02.029		02.004	02.035 do 02.037		02.002	02.008	06.001	10.030	10.031	10.039	02.009
Ustawienia domyślne	11.043	11.046											
Wejście/wyjście cyfrowe	Menu 8												
Wejście/wyjście cyfrowe, słowo odczytu	08.020												
Wejście/wyjście cyfrowe T24	08.001	08.011	08.021	08.031									
Wejście/wyjście cyfrowe T25	08.002	08.012	08.022	08.032									
Wejście/wyjście cyfrowe T26	08.003	08.013	08.023	08.033									
Wejście cyfrowe T27	08.004	08.014	08.024										
Wejście cyfrowe T28	08.005	08.015	08.025	08.039									
Wejście cyfrowe T29	08.006	08.016	08.026	08.039									
Blokada cyfrowa	13.010	13.001 do 13.009			13.011	13.012	13.016	03.022	03.023	13.019 do 13.023			
Wyjście cyfrowe T22	08.008	08.018	08.028										
Kierunek	10.013	06.030	06.031	01.003	10.014	02.001	03.002	08.003	08.004	10.040			
Przeterminowanie wyświetlacza	11.041												
Napęd aktywny	10.002	10.040											
Pochodna napędu	11.028												
Napęd OK	10.001	08.027	08.007	08.017	10.036	10.040							
Wydajność dynamiczna	05.026												
Dynamiczny U/f	05.013												
Tabliczka znamionowa elektroniki	03.049												
Aktywacja	06.015	08.009	08.010										
Odniesienie enkodera	03.043	03.044	03.045	03.046									
Konfiguracja enkodera	03.033	03.034 do 03.042			03.047	03.048							
Wyłączenie zewnętrzne	10.032	08.010	08.007										
Prędkość wentylatora	06.045												
Dezaktywacja szybka	06.029												
Oslabienie pola — silnik indukcyjny	05.029	05.030	01.006	05.028									
Oslabienie pola — serwomotor	05.022	01.006	05.009										
Zmiana filtra	06.019	06.018											
Wybór odniesienia częstotliwości	01.014	01.015											
Podporządkowywanie częstotliwości	03.001	03.013	03.014	03.015	03.016	03.017	03.018						
Twarde odniesienie częstotliwości	03.022	03.023											
Wartość znamionowa dla trybu zwiększonej przeciążalności	05.007	11.032											

Właściwość	Parametry powiązane (Pr)												
Modulacja wektora przestrzeni wysokiej stabilności	05.019												
Sekwenser wejść/wyjść	06.004	06.030	06.031	06.032	06.033	06.034	06.042	06.043	06.041				
Kompensacja bezwładności	02.038	05.012	04.022	03.018									
Odniesienie impulsowania	01.005	02.019	02.029										
Odniesienie bloku klawiszy	01.017	01.014	01.043	01.051	06.012	06.013							
Kt	05.032												
Łączniki krańcowe	06.035	06.036											
Utrata zasilania sieciowego	06.003	10.015	10.016	05.005									
Lokalne odniesienie położenia	13.020 do 13.023												
Funkcja logiczna 1	09.001	09.004	09.005	09.006	09.007	09.008	09.009	09.010					
Funkcja logiczna 2	09.002	09.014	09.015	09.016	09.017	09.018	09.019	09.020					
Zasilanie niskonapięciowe	06.044	06.046											
Impuls znakujący	03.032	03.031											
Prędkość maksymalna	01.006												
Konfiguracja menu 0	11.001 do 11.022			Menu 22									
Prędkość minimalna	01.007	10.004											
Moduły — liczba	11.035												
Mapa silnika	05.006	05.007	05.008	05.009	05.010	05.011							
Mapa 2 silnika	Menu 21		11.45										
Potencjometr silnika	09.021	09.022	09.023	09.024	09.025	09.026	09.027	09.028					
Skorygowane odniesienie częstotliwości	01.004	01.038	01.009										
Wbudowany sterownik PLC	11.047 do 11.051												
Otwarte wyjścia cyfrowe kolektora	08.030												
Tryb wektorowy pętli otwartej	05.014	05.017	05.023										
Tryb pracy	00.048	11.031	03.024	05.014									
Orientacja	13.010	13.013 do 13.015											
Wyjście	05.001	05.002	05.003	05.004									
Wartość graniczna nadmiernej prędkości	03.008												
Kąt fazy	03.025	05.012											
Regulator PID	Menu 14												
Sprzężenie zwrotne położenia — napęd	03.028	03.029	03.030	03.050									
Logika dodatnia	08.029												
Parametr załączenia zasilania	11.022	11.021											
Odniesienie precyzyjne	01.018	01.019	01.020	01.044									
Prędkości wstępnie zadane	01.015	01.021 do 01.028			01.016	01.014	01.042	01.045 do 01.048		01.050			
Logika programowalna	Menu 9												
Tryb pseudokwadratowy	05.020												
Tryb sygnału wejściowego (przyspieszanie/zwalnianie)	02.004	02.008	06.001	02.002	02.003	10.030	10.031	10.039					
Prędkość znamionowa automatycznego dostrajania	05.016	05.008											
Odzyskiwanie	10.010	10.011	10.030	10.031	06.001	02.004	02.002	10.012	10.039	10.040			
Impulsowanie względne	13.017 do 13.019												
Wyjście przekaźnika	08.007	08.017	08.027										
Reset	10.033	08.002	08.022	10.034	10.035	10.036	10.001						
Tryb RFC (enkoder minus tryb CLV)	03.024	03.042	04.012	05.040									
Sygnał wejścia S	02.006	02.007											
Częstotliwości próbkowania	05.018												
Wejście „SAFE TORQUE OFF”	08.009	08.010											
Kod zabezpieczeń	11.030	11.044											
Komunikacja szeregową	11.023 do 11.026												
Prędkości pominięcia	01.029	01.030	01.031	01.032	01.033	01.034	01.035						
Kompensacja poślizgu	05.027	05.008											
Karta NV Media Card	11.036 do 11.040			11.042									
Wersja oprogramowania sprzętowego	11.029	11.034											
Regulator prędkości	03.010 do 03.017			03.019	03.020	03.021							
Sprzężenie zwrotne prędkości	03.002	03.003	03.004										
Sprzężenie zwrotne prędkości — napęd	03.026	03.027	03.028	03.029	03.030	03.031	03.042						
Wybór odniesienia prędkości	01.014	01.015	01.049	01.050	01.001								
Słowo stanu	10.040												

Właściwość	Parametry powiązane (Pr)												
Zasilanie	06.044	05.005	06.046										
Częstotliwość komutacji	05.018	05.035	07.034	07.035									
Zabezpieczenie termiczne — napęd	05.018	05.035	07.004	07.005	07.006	07.032	07.035	10.018					
Zabezpieczenie termiczne — silnik	04.015	05.007	04.019	04.016	04.025	07.015							
Wejście termistora	07.003	07.015	07.046	07.047	07.048	07.049	07.050						
Detektor wartości granicznej 1	12.001	12.003 do 12.007											
Detektor wartości granicznej 2	12.002	12.023 do 12.027											
Czas — wymiana filtra	06.019	06.018											
Czas — dziennik załączenia zasilania	06.020	06.021	06.028										
Czas — dziennik pracy	06.022	06.023	06.028										
Moment	04.003	04.026	05.032										
Tryb momentu obrotowego	04.008	04.011	04.009	04.010									
Wykrywanie wyłączeń automatycznych	10.037	10.038	10.020 do 10.029										
Dziennik wyłączeń automatycznych	10.020 do 10.029			10.041 do 10.051			06.028	10.070 do 10.079					
Pod napięcie	05.005	10.016	10.015										
Tryb U/f	05.015	05.014											
Selektor zmiennej 1	12.008 do 12.015												
Selektor zmiennej 2	12.028 do 12.035												
Prędkość podawania do przodu	01.039	01.040											
Regulator napięcia	05.031												
Tryb napięcia	05.014	05.017	05.023	05.015									
Napięcie zasilania	11.033	05.009	05.005										
Napięcie zasilania	06.044	06.046	05.005										
Ostrzeżenie	10.019	10.012	10.017	10.018	10.040								
Bit wskazania prędkości zerowej	03.005	10.003											

Zakresy parametrów oraz zmienne wartości minimalne/maksymalne:

Niektóre parametry napędu mają zmienny zakres, tj. można modyfikować ich wartości minimalne i maksymalne w zależności od poniższych czynników:

- Ustawienia innych parametrów
- Wartość znamionowa napędu
- Tryb napędu
- Dowolne połączenie ww. czynników

W poniższych tabelach podano definicje zmiennych wartości minimalnych/maksymalnych oraz maksymalne zakresy tychże.

VM_AC_VOLTAGE		Zakres dla parametrów z napięciem przemiennoprądowym
Jednostki	V	
Zakres [MIN] (wartość minimalna)	0	
Zakres [MAX] (wartość maksymalna)	0 do wartości wymienionej poniżej	
Definicja	VM_AC_VOLTAGE[MAX] jest zależne od napięcia znamionowego napędu. Patrz Tabela 11-4. VM_AC_VOLTAGE[MIN] = 0	

VM_AC_VOLTAGE_SET		Zakres dla parametrów konfiguracyjnych napięcia przemiennoprądowego
Jednostki	V	
Zakres [MIN] (wartość minimalna)	0	
Zakres [MAX] (wartość maksymalna)	0 do wartości wymienionej poniżej	
Definicja	VM_AC_VOLTAGE[MAX] jest zależne od napięcia znamionowego napędu. Patrz Tabela 11-4. VM_AC_VOLTAGE[MIN] = 0	

VM_ACCEL_RATE		Wartość maksymalna dla parametrów tempa sygnału wejściowego
Jednostki	s / 100 Hz, s / 1000 obr./min, s / 1000 mm/s	
Zakres [MIN] (wartość minimalna)	Pętla otwarta: 0,0 RFC-A, RFC-S: 0,000	
Zakres [MAX] (wartość maksymalna)	Pętla otwarta: 0,0 do 3200,0 RFC-A, RFC-S: 0,000 do 3200,000	
Definicja	<p>Tryb pętli otwartej</p> <p>Jeżeli <i>Ramp Rate Units (jednostki tempa sygnału wejściowego)</i> (02.039) = 0: VM_ACCEL_RATE[MAX] = 3200,0</p> <p>Jeżeli <i>Ramp Rate Units (jednostki tempa sygnału wejściowego)</i> (02.039) = 1: VM_ACCEL_RATE[MAX] = 3200,0 x Pr 01.006 / 100,0</p> <p>VM_ACCEL_RATE[MIN] = 0,0</p> <p>Tryby RFC-A, RFC-S</p> <p>Jeżeli <i>Ramp Rate Units (jednostki tempa sygnału wejściowego)</i> (02.039) = 0: VM_ACCEL_RATE[MAX] = 3200,000</p> <p>Jeżeli <i>Ramp Rate Units (jednostki tempa sygnału wejściowego)</i> (02.039) = 1: VM_ACCEL_RATE[MAX] = 3200,000 x Pr 01.006 / 1000,0</p> <p>VM_ACCEL_RATE[MIN] = 0,000</p> <p>W razie wyboru drugiego silnika (Pr 11.045 = 1), Pr 21.001 zostanie użyty zamiast Pr 01.006.</p>	

VM_AMC_ROLL_OVER		Zakres dla parametrów położenia w zaawansowanym regulatorze ruchu
Jednostki	Jednostki użytkownika	
Zakres [MIN] (wartość minimalna)	0 lub -2^{31}	
Zakres [MAX] (wartość maksymalna)	0 lub $-2^{31}-1$	
Definicja	<p>VM_AMC_ROLL_OVER[MAX] = $2^{31}-1$</p> <p>VM_AMC_ROLL_OVER[MIN] = 2^{31}</p>	

VM_AMC_UNIPOLAR_ROLL_OVER		Zakres dla parametrów położenia w zaawansowanym regulatorze ruchu, ograniczony do wartości dodatnich
Jednostki	Jednostki użytkownika	
Zakres [MIN] (wartość minimalna)	0	
Zakres [MAX] (wartość maksymalna)	0 do $2^{31}-1$	
Definicja	<p>VM_AMC_UNIPOLAR_ROLL_OVER[MAX] = VM_AMC_ROLL_OVER[MAX]</p> <p>VM_AMC_UNIPOLAR_ROLL_OVER[MIN] = 0</p>	

VM_DC_VOLTAGE		Zakres dla parametrów z napięciem stałoprądowym
Jednostki	V	
Zakres [MIN] (wartość minimalna)	0	
Zakres [MAX] (wartość maksymalna)	0 do wartości wymienionej poniżej	
Definicja	<p>VM_DC_VOLTAGE[MAX] to sprzężenie zwrotne całkowitego stałoprądowego napięcia łączeniowego (poziom wyłączenia powodowanego przez przepięcie) dla napędu. Ten poziom jest zależny od napięcia znamionowego napędu. Patrz Tabela 11-4.</p> <p>VM_DC_VOLTAGE[MIN] = 0</p>	

VM_DC_VOLTAGE_SET		Zakres dla parametrów odniesienia napięcia stałoprądowego
Jednostki	V	
Zakres [MIN] (wartość minimalna)	0	
Zakres [MAX] (wartość maksymalna)	0 do wartości wymienionej poniżej	
Definicja	VM_DC_VOLTAGE_SET[MAX] jest zależne od napięcia znamionowego napędu. Patrz Tabela 11-4. VM_DC_VOLTAGE_SET[MIN] = 0	

VM_DRIVE_CURRENT		Zakres dla parametrów pokazujących napięcie w A
Jednostki	A	
Zakres [MIN] (wartość minimalna)	-99999,999 do 0,000	
Zakres [MAX] (wartość maksymalna)	0,000 do 99999,999	
Definicja	VM_DRIVE_CURRENT[MAX] odpowiada wartości całkowitej (poziom wyłączenia powodowanego przez przetężenie) lub wartości Kc dla napędu i jest podawane w parametrze <i>Full Scale Current Kc (Prąd całkowity Kc)</i> (11.061). VM_DRIVE_CURRENT[MIN] = - VM_DRIVE_CURRENT[MAX]	

VM_DRIVE_CURRENT_UNIPOLAR		Jednobiegunowa wersja VM_DRIVE_CURRENT
Jednostki	A	
Zakres [MIN] (wartość minimalna)	0,000	
Zakres [MAX] (wartość maksymalna)	0,000 do 99999,999	
Definicja	VM_DRIVE_CURRENT_UNIPOLAR[MAX] = VM_DRIVE_CURRENT[MAX] VM_DRIVE_CURRENT_UNIPOLAR[MIN] = 0,000	

VM_HIGH_DC_VOLTAGE		Zakres dla parametrów z wysokim napięciem stałoprądowym
Jednostki	V	
Zakres [MIN] (wartość minimalna)	0	
Zakres [MAX] (wartość maksymalna)	0 do 1500	
Definicja	VM_HIGH_DC_VOLTAGE[MAX] to sprzężenie zwrotne pomiaru całkowitego stałoprądowego napięcia łączeniowego, który służy do ustalenia napięcia, gdy przekroczy ono normalną wartość całkowitą. Ten poziom jest zależny od napięcia znamionowego napędu. Patrz Tabela 11-4. VM_HIGH_DC_VOLTAGE[MIN] = 0	

VM_LOW_UNDER_VOLTS		Zakres dla wartości progowej niskiego podnapięcia
Jednostki	V	
Zakres [MIN] (wartość minimalna)	24	
Zakres [MAX] (wartość maksymalna)	24 do 1150	
Definicja	Jeżeli <i>Back-up Mode Enable (Aktywacja trybu awaryjnego)</i> (06.068) = 0: VM_LOW_UNDER_VOLTS[MAX] = VM_STD_UNDER_VOLTS[MIN] Jeżeli <i>Back-up Mode Enable (Aktywacja trybu awaryjnego)</i> (06.068) = 1: VM_LOW_UNDER_VOLTS[MAX] = VM_STD_UNDER_VOLTS[MIN] / 1,1. VM_LOW_UNDER_VOLTS[MIN] = 24.	

VM_MOTOR1_CURRENT_LIMIT VM_MOTOR2_CURRENT_LIMIT		Zakres dla parametrów wartości granicznej prądu
Jednostki	%	
Zakres [MIN] (wartość minimalna)	0,0	
Zakres [MAX] (wartość maksymalna)	0,0 do 1000,0	
Definicja	VM_MOTOR1_CURRENT_LIMIT[MIN] = 0,0 Pętla otwarta $VM_MOTOR1_CURRENT_LIMIT[MAX] = (I_{Tlimit} / I_{Trated}) \times 100\%$ Gdzie: $I_{Tlimit} = I_{MaxRef} \times \cos(\sin^{-1}(I_{Mrated} / I_{MaxRef}))$ $I_{Mrated} = Pr\ 05.007 \sin \phi$ $I_{Trated} = Pr\ 05.007 \times \cos \phi$ $\cos \phi = Pr\ 05.010$ I_{MaxRef} to 0,7 x Pr 11.061, gdy prąd znamionowy silnika ustawiony w Pr 05.007 jest mniejszy niż lub równy Pr 11.032 (tj. podwyższona przeciążalność); w przeciwnym razie jest to niższa z dwóch wartości: 0,7 x Pr 11.061 lub 1,1 x Pr 11.060 (tj. normalna przeciążalność).	
	RFC-A $VM_MOTOR1_CURRENT_LIMIT[MAX] = (I_{Tlimit} / I_{Trated}) \times 100\%$ Gdzie: $I_{Tlimit} = I_{MaxRef} \times \cos(\sin^{-1}(I_{Mrated} / I_{MaxRef}))$ $I_{Mrated} = Pr\ 05.007 \times \cos \phi_1$ $I_{Trated} = Pr\ 05.007 \times \sin \phi_1$ $\phi_1 = \cos^{-1} (Pr\ 05.010) + \phi_2$. ϕ_1 zostaje obliczona podczas automatycznego dostrajania. Patrz obliczenia zmiennych wartości minimalnych/maksymalnych w <i>Przewodniku referencyjnym parametrów</i> w celu uzyskania dodatkowych informacji na temat ϕ_2 . I_{MaxRef} to 0,9 x Pr 11.061, gdy prąd znamionowy silnika ustawiony w Pr 05.007 jest mniejszy niż lub równy Pr 11.032 (tj. podwyższona przeciążalności); w przeciwnym razie jest to niższa z dwóch wartości: 0,9 x Pr 11.061 lub 1,1 x Pr 11.060 (tj. normalna przeciążalność).	
RFC-S oraz odzyskiwanie $VM_MOTOR1_CURRENT_LIMIT[MAX] = (I_{MaxRef} / Pr\ 05.007) \times 100\%$ Gdzie: I_{MaxRef} to 0,9 x Pr 11.061, gdy prąd znamionowy silnika ustawiony w Pr 05.007 jest mniejszy niż lub równy Pr 11.032 (tj. podwyższona przeciążalności); w przeciwnym razie jest to niższa z dwóch wartości: 0,9 x Pr 11.061 lub 1,1 x Pr 11.060 (tj. normalna przeciążalność).		
Dla VM_MOTOR2_CURRENT_LIMIT[MAX] użyć Pr 21.007 zamiast Pr 05.007 i Pr 21.010 zamiast Pr 05.010.		

VM_NEGATIVE_REF_CLAMP1 VM_NEGATIVE_REF_CLAMP2		Wartości graniczne dla częstotliwości ujemnej lub blokady prędkości			
Jednostki	Pętla otwarta: Hz RFC-A, RFC-S: obr./min lub mm/s				
Zakres [MIN] (wartość minimalna)	Pętla otwarta: -550,0 do 0,0 RFC-A, RFC-S: -50000,0 do 0,0				
Zakres [MAX] (wartość maksymalna)	Pętla otwarta: 0,0 do 550,0 RFC-A, RFC-S: 0,0 do 50000,0				
Definicja	Negative Reference Clamp Enable (Aktywacja ujemnej blokady odniesienia) (01.008)	Bipolar Reference Enable (Aktywacja odniesienia dwubiegunowego) (01.010)	VM_NEGATIVE_REF_CLAMP1[MIN]	VM_NEGATIVE_REF_CLAMP1[MAX]	
	0	0	0,0	Pr 01.006	
	0	1	0,0	0,0	
	1	X	-VM_POSITIVE_REF_CLAMP1[MAX]	0,0	
VM_NEGATIVE_REF_CLAMP2 definiuje się w ten sam sposób, ale z tą różnicą, iż należy użyć Pr 21.001 zamiast Pr 01.006.					

VM_POSITIVE_REF_CLAMP1 VM_POSITIVE_REF_CLAMP2		Wartości graniczne dla częstotliwości dodatniej lub blokady prędkości odniesienia												
Jednostki	Pętla otwarta: Hz RFC-A, RFC-S: obr./min lub mm/s													
Zakres [MIN] (wartość minimalna)	Pętla otwarta: 0,0 RFC-A, RFC-S: 0,0													
Zakres [MAX] (wartość maksymalna)	Pętla otwarta: 550,0 RFC-A, RFC-S: 0,0 do 50000,0													
Definicja	<p>VM_POSITIVE_REF_CLAMP1[MAX] definiuje zakres dodatniej blokady odniesienia, <i>Maximum Reference Clamp (Maksymalna blokada odniesienia)</i> (01.006), która z kolei ogranicza odniesienia. W trybie RFC-A i RFC-S stosowana jest wartość graniczna, dzięki czemu sprzężenie zwrotne położenia nie przekracza prędkości, przy której napęd nie może już prawidłowo zinterpretować sygnału sprzężenia zwrotnego zgodnie z poniższą tabelą. Wartość graniczna opiera się na urządzeniu sprzężenia zwrotnego położenia wybranym za pomocą <i>Motor Control Feedback Select (Wybór sprzężenia zwrotnego sterowania silnikiem)</i> (03.026). Istnieje możliwość dezaktywacji tej wartości granicznej, jeżeli <i>RFC Feedback Mode (Tryb sprzężenia zwrotnego RFC)</i> (03.024) ≥ 1 (tj. VM_POSITIVE_REF_CLAMP1 = 50000,0), dzięki czemu silnik może być obsługiwany z prędkością powyżej poziomu, przy którym napęd może interpretować sprzężenie zwrotne w trybie bezczujnikowym. Należy zauważyć, iż urządzenie sprzężenia zwrotnego położenia może mieć ograniczenie prędkości maksymalnej, które jest niższe od wartości podanych w tabeli. Należy zachować ostrożność, aby nie przekroczyć prędkości, przy której nastąpiłoby uszkodzenie urządzenia sprzężenia zwrotnego położenia.</p> <table border="1"> <thead> <tr> <th>Urządzenie sprzężenia zwrotnego położenia</th> <th>VM_POSITIVE_REF_CLAMP1[MAX]</th> </tr> </thead> <tbody> <tr> <td>AB, AB Servo</td> <td>(500 kHz x 60 / linii obrotowych na obrót) obr./min. (500 kHz / podziałka liniowa w mm) mm/s</td> </tr> <tr> <td>FD, FR, FD Servo, FR Servo</td> <td>(500 kHz x 60 / linii obrotowych na obrót)/2 obr./min. (500 kHz / podziałka liniowa w mm)/2 mm/s</td> </tr> <tr> <td>SC, SC Hiper, SC EnDat, SC SSI, SC Servo</td> <td>(500 kHz x 60 / fal sinusoidalnych na obrót) obr./min. (500 kHz / liniowa podziałka fali sinusoidalnej w mm) mm/s</td> </tr> <tr> <td>Przelicznik</td> <td>(1000 Hz x 60 / pary biegunów przelicznika) obr./min. (1000 Hz / podziałka biegunowa w mm / pary biegunów przelicznika) mm/s</td> </tr> <tr> <td>Dowolne inne urządzenie</td> <td>50000,0 obr./min. lub mm/s</td> </tr> </tbody> </table> <p>W trybie pętli otwartej VM_POSITIVE_REF_CLAMP1[MAX] jest stałe i wynosi 550,0 Hz W trybie RFC względem odniesienia prędkości stosowana jest wartość graniczna 550 x 60 / pary biegunów silnika. Wynika z tego, że z 4 biegunami, wartość graniczna dla VM_POSITIVE_REF_CLAMP1[MAX] wynosi 16500 obr./min. VM_POSITIVE_REF_CLAMP1[MIN] = 0,0 VM_POSITIVE_REF_CLAMP2 definiujemy w taki sam sposób, jak VM_POSITIVE_REF_CLAMP1, ale z tym wyjątkiem, iż VM_POSITIVE_REF_CLAMP2[MAX] definiuje zakres dodatniej blokady odniesienia, <i>M2 Maximum Reference Clamp (Maksymalna blokada odniesienia M2)</i> (21.001), co z kolei ogranicza odniesienia.</p>		Urządzenie sprzężenia zwrotnego położenia	VM_POSITIVE_REF_CLAMP1[MAX]	AB, AB Servo	(500 kHz x 60 / linii obrotowych na obrót) obr./min. (500 kHz / podziałka liniowa w mm) mm/s	FD, FR, FD Servo, FR Servo	(500 kHz x 60 / linii obrotowych na obrót)/2 obr./min. (500 kHz / podziałka liniowa w mm)/2 mm/s	SC, SC Hiper, SC EnDat, SC SSI, SC Servo	(500 kHz x 60 / fal sinusoidalnych na obrót) obr./min. (500 kHz / liniowa podziałka fali sinusoidalnej w mm) mm/s	Przelicznik	(1000 Hz x 60 / pary biegunów przelicznika) obr./min. (1000 Hz / podziałka biegunowa w mm / pary biegunów przelicznika) mm/s	Dowolne inne urządzenie	50000,0 obr./min. lub mm/s
	Urządzenie sprzężenia zwrotnego położenia	VM_POSITIVE_REF_CLAMP1[MAX]												
	AB, AB Servo	(500 kHz x 60 / linii obrotowych na obrót) obr./min. (500 kHz / podziałka liniowa w mm) mm/s												
	FD, FR, FD Servo, FR Servo	(500 kHz x 60 / linii obrotowych na obrót)/2 obr./min. (500 kHz / podziałka liniowa w mm)/2 mm/s												
	SC, SC Hiper, SC EnDat, SC SSI, SC Servo	(500 kHz x 60 / fal sinusoidalnych na obrót) obr./min. (500 kHz / liniowa podziałka fali sinusoidalnej w mm) mm/s												
	Przelicznik	(1000 Hz x 60 / pary biegunów przelicznika) obr./min. (1000 Hz / podziałka biegunowa w mm / pary biegunów przelicznika) mm/s												
	Dowolne inne urządzenie	50000,0 obr./min. lub mm/s												

VM_POWER		Zakres przykładany do parametrów, które ustawiają lub wyświetlają moc
Jednostki	kW	
Zakres [MIN] (wartość minimalna)	-99999,999 do 0,000	
Zakres [MAX] (wartość maksymalna)	0,000 do 99999,999	
Definicja	<p>VM_POWER[MAX] jest zależne od wartości znamionowej i jest wybierane w celu dopuszczenia maksymalnej mocy, jaka może być oddana przez napęd przy maksymalnym napięciu wyjściowym prądu przemiennego, przy maksymalnym sterowanym prądzie i jednostkowym współczynniku mocy.</p> $VM_POWER[MAX] = \sqrt{3} \times VM_AC_VOLTAGE[MAX] \times VM_DRIVE_CURRENT[MAX] / 1000$ $VM_POWER[MIN] = -VM_POWER[MAX]$	

VM_RATED_CURRENT		Zakres dla parametrów prądu znamionowego
Jednostki	A	
Zakres [MIN] (wartość minimalna)	-99999,999 do 0,000	
Zakres [MAX] (wartość maksymalna)	0,000 do 99999,999	
Definicja	<p>VM_RATED_CURRENT [MAX] = <i>Maximum Rated Current (Maksymalny prąd znamionowy)</i> (11.060) i zależy od wartości znamionowej napędu. Jest to wartość znamionowa napędu dla trybu normalnej przeciążalności.</p> $VM_RATED_CURRENT [MIN] = 0,00$	

VM_REGEN_REACTIVE		Zakres dla odniesienia prądu reakcyjnego w trybie odzyskiwania
Jednostki	%	
Zakres [MIN] (wartość minimalna)	-1000,0 do 0,0	
Zakres [MAX] (wartość maksymalna)	0,0 do 1000,0	
Definicja	<p>$VM_REGEN_REACTIVE[MAX] = ?(VM_MOTOR1_CURRENT_LIMIT2 - ILimit2)$</p> <p>gdzie „ILimit” oznacza najwyższy poziom aktywnego odniesienia prądu, jaki może wystąpić. Ta wartość jest definiowana przez wartości graniczne prądu. Jeżeli wszystkie wartości graniczne prądu są ustawione na wartości maksymalne (tj. VM_MOTOR1_CURRENT_LIMIT), to nie ma już żadnej zdolności prądowej dla prądu biernego. Jeśli jednak wartości graniczne prądu zostaną zredukowane, to uzyskany margines może być wykorzystany dla prądu biernego. „ILimit” definiujemy jako połączenia wszystkich wartości granicznych prądu z wyłączeniem wszelkiej redukcji wartości granicznej prądu w związku z modelem termicznym silnika.</p> <p>$VM_REGEN_REACTIVE[MIN] = - VM_REGEN_REACTIVE[MAX]$</p>	

VM_SPEED		Zakres dla parametrów przedstawiających prędkość
Jednostki	Pętla otwarta, RFC-A, RFC-S: obr./min lub mm/s	
Zakres [MIN] (wartość minimalna)	Pętla otwarta, RFC-A, RFC-S: -50000,0 do 0,0	
Zakres [MAX] (wartość maksymalna)	Pętla otwarta, RFC-A, RFC-S: 0,0 do 50000,0	
Definicja	<p>Ta zmienna wartość minimalna/maksymalna definiuje zakres parametrów monitorowania prędkości. W celu zapewnienia marginesu na przekroczenie, zakres jest ustawiany na dwukrotność zakresu odniesień prędkości.</p> <p>$VM_SPEED[MAX] = 2 \times VM_SPEED_FREQ_REF[MAX]$</p> <p>$VM_SPEED[MIN] = 2 \times VM_SPEED_FREQ_REF[MIN]$</p>	

VM_SPEED_FREQ_REF		Zakres dla parametrów odniesienia częstotliwości lub prędkości
Jednostki	Pętla otwarta: Hz RFC-A, RFC-S: obr./min lub mm/s	
Zakres [MIN] (wartość minimalna)	Pętla otwarta: -550,0 do 0,0 RFC-A, RFC-S: -50000,0 do 0,0	
Zakres [MAX] (wartość maksymalna)	Pętla otwarta: 0,0 do 3000,0 RFC-A, RFC-S: 0,0 do 50000,0	
Definicja	<p>Jeżeli Pr 01.008 = 0: $VM_SPEED_FREQ_REF[MAX] = Pr\ 01.006$</p> <p>Jeżeli Pr 01.008 = 1: $VM_SPEED_FREQ_REF[MAX] = Pr\ 01.006$ lub $Pr\ 01.007$, w zależności od tego, który parametr ma większą wartość.</p> <p>W razie wyboru mapy drugiego silnika (Pr 11.045 = 1), Pr 21.001 będzie użyty zamiast Pr 01.006 oraz Pr 21.002 zamiast Pr 01.007.</p> <p>$VM_SPEED_FREQ_REF[MIN] = -VM_SPEED_FREQ_REF[MAX]$.</p>	

VM_SPEED_FREQ_REF_UNIPOLAR		Jednobiegunowa wersja VM_SPEED_FREQ_REF
Jednostki	Pętla otwarta: Hz RFC-A, RFC-S: obr./min lub mm/s	
Zakres [MIN] (wartość minimalna)	Pętla otwarta: 0,0 RFC-A, RFC-S: 0,0	
Zakres [MAX] (wartość maksymalna)	Pętla otwarta: 0,0 do 550,0 RFC-A, RFC-S: 0,0 do 50000,0	
Definicja	<p>$VM_SPEED_FREQ_REF_UNIPOLAR[MAX] = VM_SPEED_FREQ_REF[MAX]$</p> <p>$VM_SPEED_FREQ_REF_UNIPOLAR[MIN] = 0,0$</p>	

VM_SPEED_FREQ_USER_REFS		Zakres dla niektórych parametrów odniesienia menu 1
Jednostki	Pętla otwarta: Hz RFC-A, RFC-S: obr./min lub mm/s	
Zakres [MIN] (wartość minimalna)	Pętla otwarta: -550,0 do 550,0 RFC-A, RFC-S: -50000,0 do 50000,0	
Zakres [MAX] (wartość maksymalna)	Pętla otwarta: 0,0 do 550,0 RFC-A, RFC-S: 0,0 do 50000,0	
Definicja	VM_SPEED_FREQ_REF_UNIPOLAR[MAX] = VM_SPEED_FREQ_REF[MAX]	
	<i>Negative Reference Clamp Enable (Aktywacja ujemnej blokady odniesienia) (01.008)</i>	<i>Bipolar Reference Enable (aktywacja odniesienia dwubiegunowego) (01.010)</i>
	0	0
	0	1
	1	0
		VM_SPEED_FREQ_USER_REFS [MIN]
		Pr 01.007
		-VM_SPEED_FREQ_REF[MAX]
		0,0
		-VM_SPEED_FREQ_REF[MAX]
W razie wyboru drugiego silnika (Pr 11.045 = 1), Pr 21.002 zostanie użyty zamiast Pr 01.007.		

VM_STD_UNDER_VOLTS		Zakres dla standardowej wartości progowej podnapięcia
Jednostki	V	
Zakres [MIN] (wartość minimalna)	0 do 1150	
Zakres [MAX] (wartość maksymalna)	0 do 1150	
Definicja	VM_STD_UNDER_VOLTS[MAX] = VM_DC_VOLTAGE_SET / 1,1 VM_STD_UNDER_VOLTS[MIN] jest zależne od napięcia znamionowego. Patrz Tabela 11-4.	

VM_SUPPLY_LOSS_LEVEL		Zakres dla wartości progowej utraty napięcia
Jednostki	V	
Zakres [MIN] (wartość minimalna)	0 do 1150	
Zakres [MAX] (wartość maksymalna)	0 do 1150	
Definicja	VM_SUPPLY_LOSS_LEVEL[MAX] = VM_DC_VOLTAGE_SET[MAX] VM_SUPPLY_LOSS_LEVEL[MIN] jest zależne od napięcia znamionowego napędu. Patrz Tabela 11-4.	

VM_SWITCHING_FREQUENCY		Zakres dla parametrów częstotliwości komutacji
Jednostki		
Zakres [MIN] (wartość minimalna)	0	
Zakres [MAX] (wartość maksymalna)	6	
Definicja	VM_SWITCHING_FREQUENCY[MAX] = Zależne od etapu zasilania VM_SWITCHING_FREQUENCY[MIN] = 0	

VM_TORQUE_CURRENT		Zakres dla parametrów momentu obrotowego i prądu generujących moment obrotowy
Jednostki	%	
Zakres [MIN] (wartość minimalna)	-1000,0 do 0,0	
Zakres [MAX] (wartość maksymalna)	0,0 do 1000,0	
Definicja	<i>Select Motor 2 Parameters (Wybór parametrów silnika 2) (11.045)</i>	VM_TORQUE_CURRENT [MAX]
	0	VM_MOTOR1_CURRENT_LIMIT[MAX]
	1	VM_MOTOR2_CURRENT_LIMIT[MAX]
VM_TORQUE_CURRENT[MIN] = -VM_TORQUE_CURRENT[MAX]		

VM_TORQUE_CURRENT_UNIPOLAR		Jednobiegunowa wersja VM_TORQUE_CURRENT
Jednostki	%	
Zakres [MIN] (wartość minimalna)	0.0	
Zakres [MAX] (wartość maksymalna)	0,0 do 1000,0	
Definicja	VM_TORQUE_CURRENT_UNIPOLAR[MAX] = VM_TORQUE_CURRENT[MAX] VM_TORQUE_CURRENT_UNIPOLAR[MIN] = 0,0	

VM_USER_CURRENT		Zakres dla parametrów odniesienia momentu obrotowego i obciążenia procentowego z jednym miejscem dziesiętnym
Jednostki	%	
Zakres [MIN] (wartość minimalna)	-1000,0 do 0,0	
Zakres [MAX] (wartość maksymalna)	0,0 do 1000,0	
Definicja	VM_USER_CURRENT[MAX] = <i>User Current Maximum Scaling (Maksymalne skalowanie prądu użytkownika) (04.024)</i> VM_USER_CURRENT[MIN] = -VM_USER_CURRENT[MAX]	

VM_USER_CURRENT_HIGH_RES		Zakres dla parametrów odniesienia momentu obrotowego i obciążenia procentowego z dwoma miejscami dziesiętnymi
Jednostki	%	
Zakres [MIN] (wartość minimalna)	-1000,00 do 0,00	
Zakres [MAX] (wartość maksymalna)	0,0 do 1000,00	
Definicja	VM_USER_CURRENT_HIGH_RES[MAX] = <i>User Current Maximum Scaling (Maksymalne skalowanie prądu użytkownika) (04.024)</i> z dodatkowym miejscem dziesiętnym. VM_USER_CURRENT_HIGH_RES[MIN] = -VM_USER_CURRENT_HIGH_RES[MAX]	

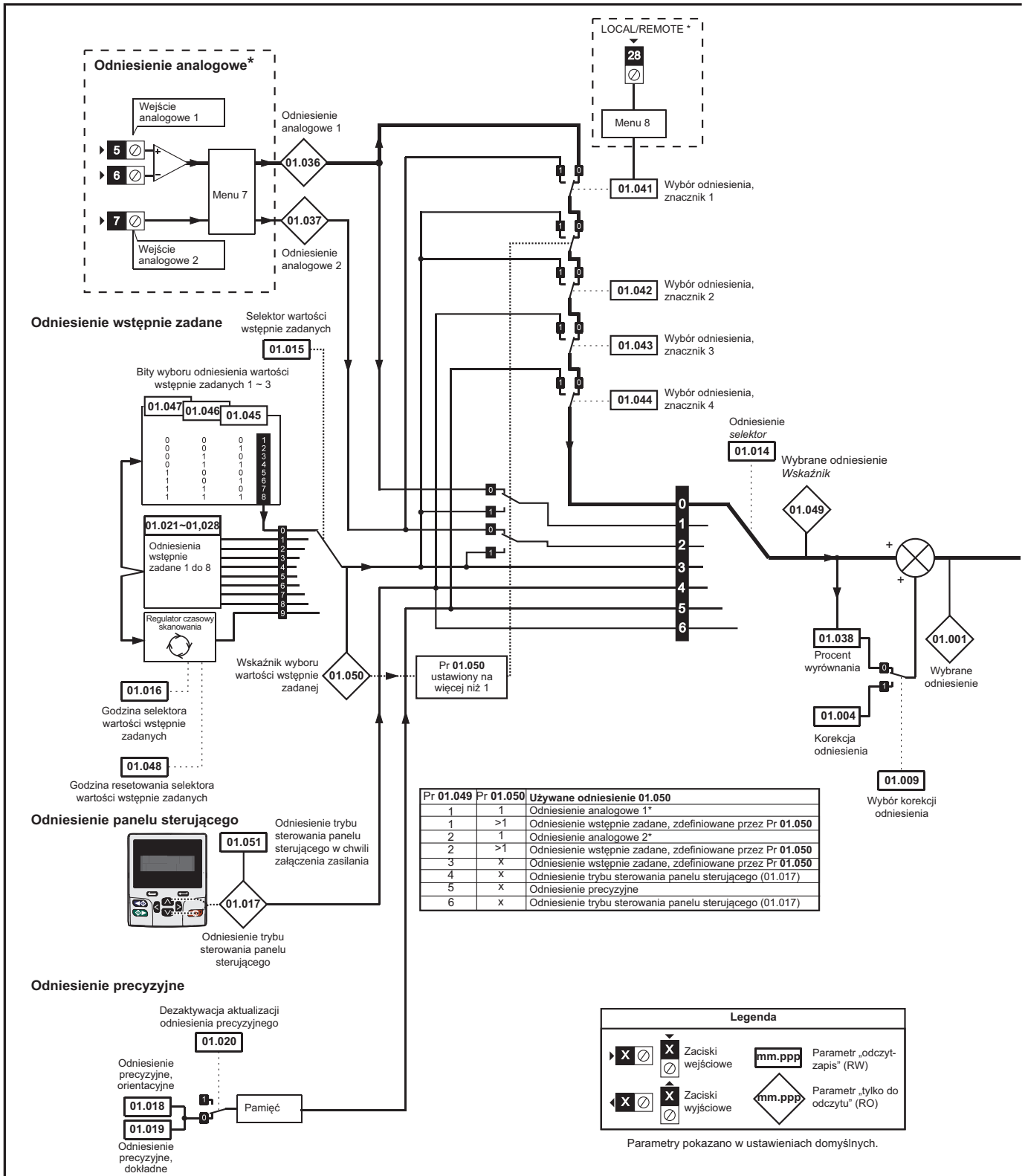
Tabela 11-4 Wartości zależne od napięcia znamionowego

Zmienna wartość min./maks.	Poziom napięcia (V)			
	200 V	400 V	575 V	690 V
VM_DC_VOLTAGE_SET[MAX]	400	800	955	1150
VM_DC_VOLTAGE[MAX]	415	830	990	1190
VM_AC_VOLTAGE_SET[MAX]	240	480	575	690
VM_AC_VOLTAGE[MAX]	325	650	780	930
VM_STD_UNDER_VOLTS[MIN]	175	330	435	435
VM_SUPPLY_LOSS_LEVEL[MIN]	205	410	540	540
VM_HIGH_DC_VOLTAGE	1500	1500	1500	1500

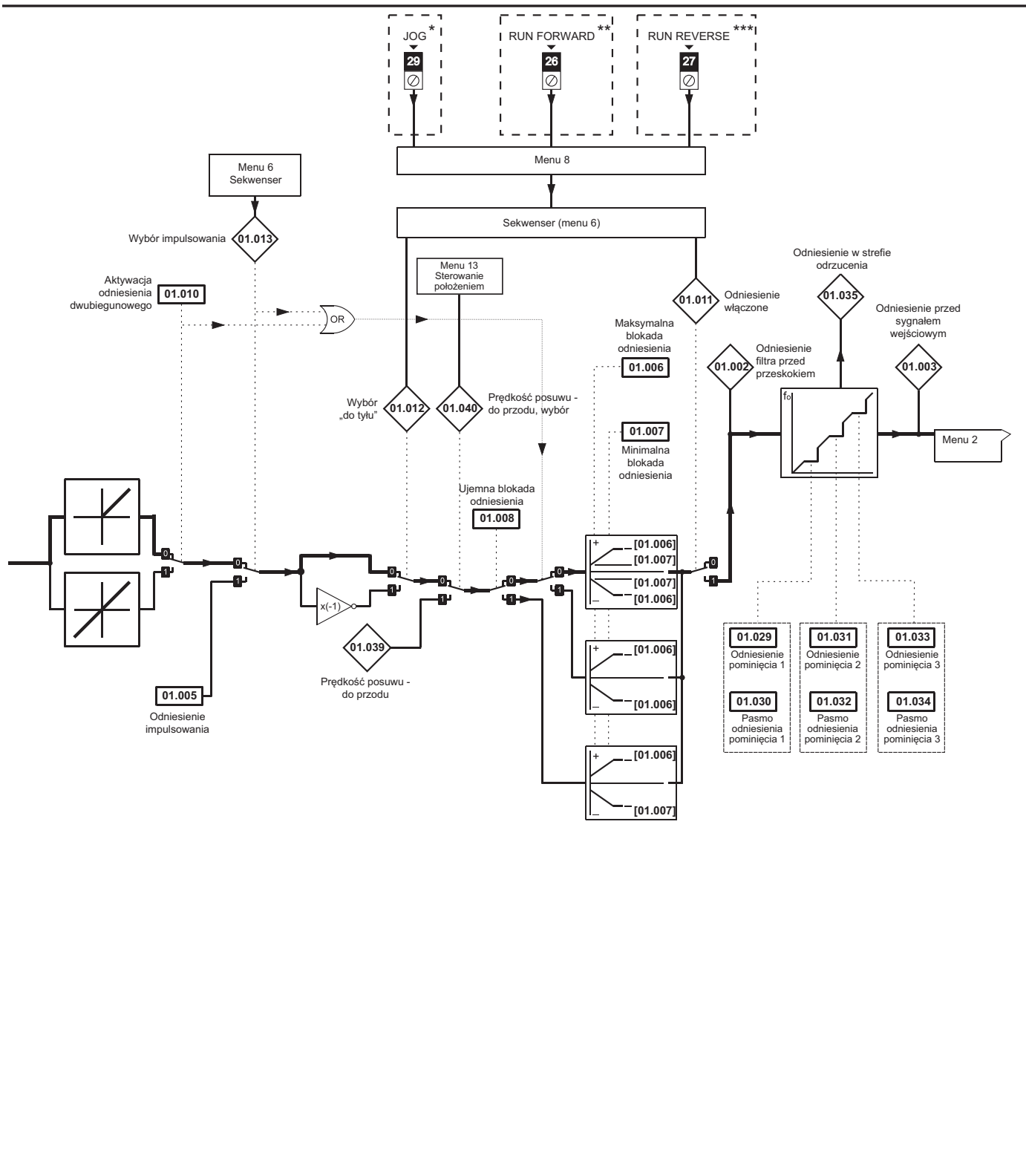
Informacje nt. bezpieczeństwa	Informacja o produkcie	Instalacja mechaniczna	Instalacja elektryczna	Uruchomienie	Parametry podstawowe	Uruchamianie silnika	Optymalizacja	Obsługa przy użyciu karty NV Media Card	Wbudowany sterownik PLC	Parametry zaawansowane	Dane techniczne	Diagnostyka	Informacje nt. klasyfikacji UL
-------------------------------	------------------------	------------------------	------------------------	--------------	----------------------	----------------------	---------------	---	-------------------------	-------------------------------	-----------------	-------------	--------------------------------

11.1 Menu 1: Odniesienie częstotliwości/prędkości

Rysunek 11-1 Menu 1, schemat logiki



* Niedostępne w modelu Unidrive M702.



* Niedostępne w modelu Unidrive M702.

** Zacisk 7 w modelu Unidrive M702.

*** Zacisk 8 w modelu Unidrive M702.

Informacje nt. bezpieczeństwa	Informacja o produkcie	Instalacja mechaniczna	Instalacja elektryczna	Uruchomienie	Parametry podstawowe	Uruchamianie silnika	Optymalizacja	Obsługa przy użyciu karty NV Media Card	Wbudowany sterownik PLC	Parametry zaawansowane	Dane techniczne	Diagnostyka	Informacje nt. klasyfikacji UL
-------------------------------	------------------------	------------------------	------------------------	--------------	----------------------	----------------------	---------------	---	-------------------------	------------------------	-----------------	-------------	--------------------------------

Parametr	Zakres(♠)		Ustawienie domyślne(⇨)			Typ				
	OL	RFC-A / S	OL	RFC-A	RFC-S	RO	Num	ND	NC	PT
01.001	Wybrane odniesienie	±VM_SPEED_FREQ_REF Hz	±VM_SPEED_FREQ_REF obr./min			RO	Num	ND	NC	PT
01.002	Odniesienie filtra przed przeskokiem	±VM_SPEED_FREQ_REF Hz	±VM_SPEED_FREQ_REF obr./min			RO	Num	ND	NC	PT
01.003	Odniesienie przed sygnałem wejściowym	±VM_SPEED_FREQ_REF Hz	±VM_SPEED_FREQ_REF obr./min			RO	Num	ND	NC	PT
01.004	Korekcja odniesienia	±VM_SPEED_FREQ_REF Hz	±VM_SPEED_FREQ_REF obr./min	0.0		RW	Num			US
01.005	Odniesienie impulsowania	0.0 - 400.0 Hz	0.0 - 4000.0 obr./min.	0.0		RW	Num			US
01.006	Maksymalna blokada odniesienia	±VM_POSITIVE_REF_CLAMP1 Hz	±VM_POSITIVE_REF_CLAMP1 obr./min	50 Hz: 50.0 60 Hz: 60.0	50 Hz: 1500.0 60 Hz: 1800.0	3000.0	RW	Num		US
01.007	Minimalna blokada odniesienia	±VM_NEGATIVE_REF_CLAMP1 Hz	±VM_NEGATIVE_REF_CLAMP1 obr./min	0.0		RW	Num			US
01.008	Ujemna blokada odniesienia	Wyt. (0) lub wł. (1)		Wyt. (0)		RW	Bit			US
01.009	Wybór korekcji odniesienia	Wyt. (0) lub wł. (1)		Wyt. (0)		RW	Bit			US
01.010	Aktywacja odniesienia dwubiegunowego	Wyt. (0) lub wł. (1)		Wyt. (0)		RW	Bit			US
01.011	Odniesienie włączone	Wyt. (0) lub wł. (1)				RO	Bit	ND	NC	PT
01.012	Wybór „do tyłu”	Wyt. (0) lub wł. (1)				RO	Bit	ND	NC	PT
01.013	Wybór impulsowania	Wyt. (0) lub wł. (1)				RO	Bit	ND	NC	PT
01.014	Selektor odniesienia	A1 A2 (0)*, A1 wartość zadana wstępnie (1)*, A2 wartość zadana wstępnie (2)* Wartość zadana wstępnie (3), blok klawiszy (4), nastawa precyzyjna (5), Odniesienie bloku klawiszy (6)		A1 A2 (0)**		RW	Txt	ND		US
01.015	Selektor wartości wstępnie zadanych	0 do 9		0		RW	Num			US
01.016	Godzina selektora wartości wstępnie zadanych	0 do 400,0 s		10,0 s		RW	Num			US
01.017	Odniesienie trybu sterowania bloku klawiszy	±VM_SPEED_FREQ_USER_REFS		0,0		RO	Num		NC	PT
01.018	Odniesienie precyzyjne, orientacyjne	±VM_SPEED_FREQ_REF		0,0		RW	Num			US
01.019	Odniesienie precyzyjne, dokładne	0,000 do 0,099 Hz	0,000 do 0,099 obr./min	0,000		RW	Num			us
01.020	Dezaktywacja aktualizacji odniesienia precyzyjnego	Wyt. (0) lub wł. (1)		Wyt. (0)		RW	Bit		NC	
01.021	Odniesienie wstępnie zadane 1	±VM_SPEED_FREQ_REF		0,0		RW	Num			US
01.022	Odniesienie wstępnie zadane 2	±VM_SPEED_FREQ_REF		0,0		RW	Num			US
01.023	Odniesienie wstępnie zadane 3	±VM_SPEED_FREQ_REF		0,0		RW	Num			US
01.024	Odniesienie wstępnie zadane 4	±VM_SPEED_FREQ_REF		0,0		RW	Num			US
01.025	Odniesienie wstępnie zadane 5	±VM_SPEED_FREQ_REF		0,0		RW	Num			US
01.026	Odniesienie wstępnie zadane 6	±VM_SPEED_FREQ_REF		0,0		RW	Num			US
01.027	Odniesienie wstępnie zadane 7	±VM_SPEED_FREQ_REF		0,0		RW	Num			US
01.028	Odniesienie wstępnie zadane 8	±VM_SPEED_FREQ_REF		0,0		RW	Num			US
01.029	Odniesienie pominięcia 1	0,0 do 550,0 Hz	0 do 33, 000 obr./min.	0,0	0	RW	Num			US
01.030	Pasma odniesienia pominięcia 1	0,0 do 25,0 Hz	0 do 250 obr./min	0,0	0	RW	Num			US
01.031	Odniesienie pominięcia 2	0,0 do 550,0 Hz	0 do 33, 000 obr./min.	0,0	0	RW	Num			US
01.032	Pasma odniesienia pominięcia 2	0,0 do 25,0 Hz	0 do 250 obr./min	0,0	0	RW	Num			US
01.033	Odniesienie pominięcia 3	0,0 do 550,0 Hz	0 do 33, 000 obr./min.	0,0	0	RW	Num			US
01.034	Pasma odniesienia pominięcia 3	0,0 do 25,0 Hz	0 do 250 obr./min	0,0	0	RW	Num			US
01.035	Odniesienie w strefie odrzucenia	Wyt. (0) lub wł. (1)		Wyt. (0) lub wł. (1)		RO	Bit	ND	NC	PT
01.036	Odniesienie analogowe 1	±VM_SPEED_FREQ_USER_REFS Hz	±VM_SPEED_FREQ_USER_REFS obr./min	0,0		RO	Num		NC	
01.037	Odniesienie analogowe 2			0,0		RO	Num		NC	
01.038	Procent wyrównania	±100,00%		0,00%		RW	Num		NC	
01.039	Prędkość posuwu — do przodu	±VM_SPEED_FREQ_REF				RO	Num	ND	NC	PT
01.040	Prędkość posuwu — do przodu, wybór	Wyt. (0) lub wł. (1)				RO	Bit	ND	NC	PT
01.041	Wybór odniesienia, znacznik 1	Wyt. (0) lub wł. (1)		Wyt. (0)		RW	Bit		NC	
01.042	Wybór odniesienia, znacznik 2	Wyt. (0) lub wł. (1)		Wyt. (0)		RW	Bit		NC	
01.043	Wybór odniesienia, znacznik 3	Wyt. (0) lub wł. (1)		Wyt. (0)		RW	Bit		NC	
01.044	Wybór odniesienia, znacznik 4	Wyt. (0) lub wł. (1)		Wyt. (0)		RW	Bit		NC	
01.045	Wybór wartości wstępnie zadanej, znacznik 1	Wyt. (0) lub wł. (1)		Wyt. (0)		RW	Bit		NC	
01.046	Wybór wartości wstępnie zadanej, znacznik 2	Wyt. (0) lub wł. (1)		Wyt. (0)		RW	Bit		NC	
01.047	Wybór wartości wstępnie zadanej, znacznik 3	Wyt. (0) lub wł. (1)		Wyt. (0)		RW	Bit		NC	
01.048	Godzina resetowania selektora wartości wstępnie zadanych	Wyt. (0) lub wł. (1)		Wyt. (0)		RW	Bit		NC	
01.049	Wskaźnik wyboru odniesienia	1 do 6				RO	Num	ND	NC	PT
01.050	Wskaźnik wyboru wartości wstępnie zadanej	1 do 8				RO	Num	ND	NC	PT
01.051	Odniesienie trybu sterowania bloku klawiszy w chwili załączenia zasilania	Resetowanie (0), ostatnie (1), wartość wstępnie zadana (2)		Resetowanie (0)		RW	Txt			US
01.052	Tryb pracy: ręczny/wyłączony/automatyczny	0 do 3		0		RW	Num			US
01.055	Wybór prędkości liniowej			Wyt. (0) lub wł. (1)		RW	Bit			US
01.056	Wybrana prędkość liniowa			Wyt. (0) lub wł. (1)		RW	Bit	ND	NC	PT
01.057	Wymuszenie kierunku odniesienia	Brak (0), do przodu (1), do tyłu (2)		Brak (0)		RW	Txt			

* Niedostępne w modelu Unidrive M702.

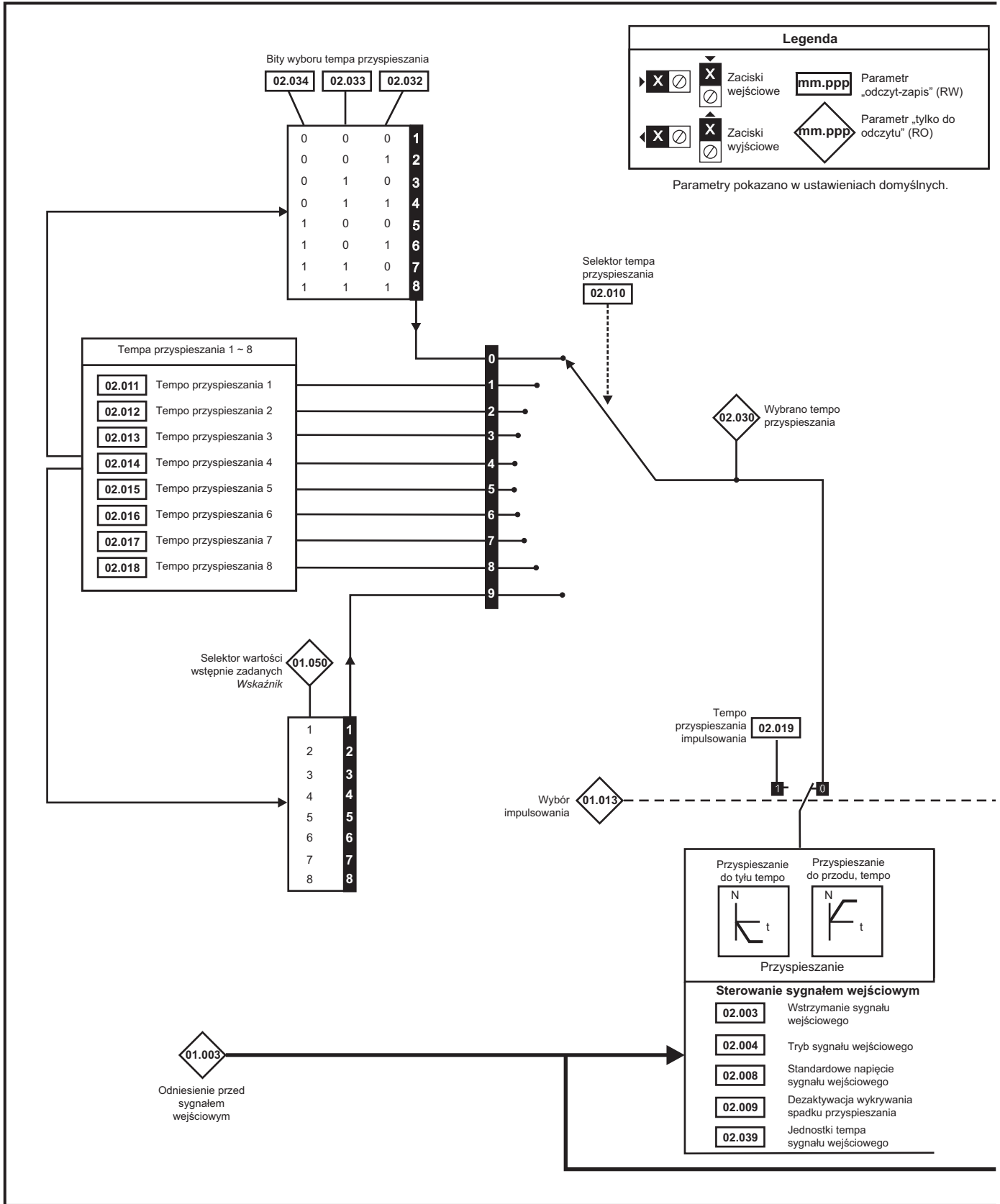
** Nastawa (3) w modelu Unidrive M702.

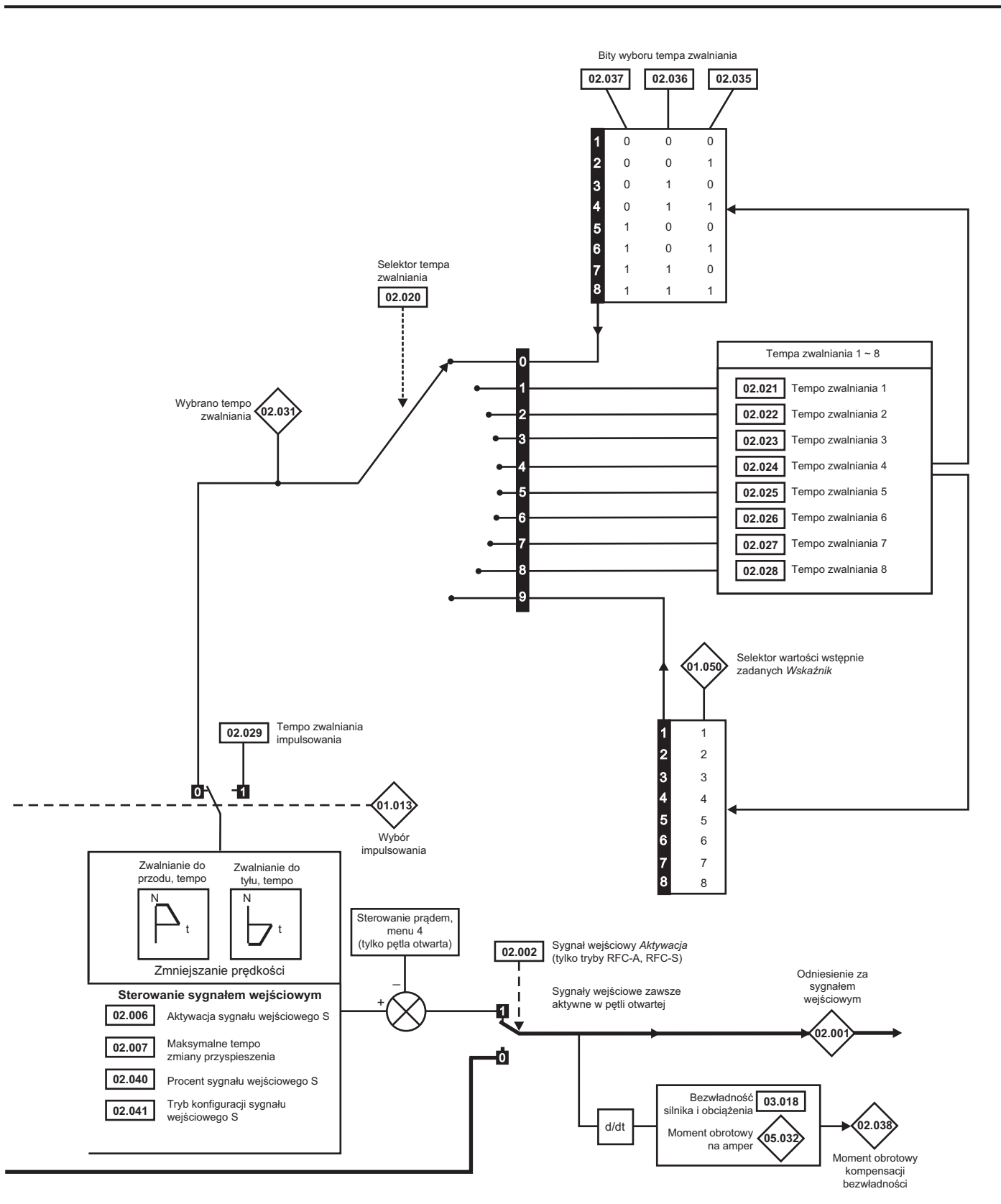
RW	Odczyt/zapis	RO	Tylko do odczytu	Num	Numer parametru	Bit	Parametr bitowy	Txt	Napis tekstowy	Bin	Parametr dwójkowy	FI	Filtrowany
ND	Brak wartości domyślnej	NC	Nie skopiowano	PT	Parametr zabezpieczony	RA	Zależny od wartości znamionowej	US	Zapis przez użytkownika	PS	Zapis przy wyłączeniu zasilania	DE	Punkt docelowy

Informacje nt. bezpieczeństwa	Informacja o produkcie	Instalacja mechaniczna	Instalacja elektryczna	Uruchomienie	Parametry podstawowe	Uruchamianie silnika	Optymalizacja	Obsługa przy użyciu karty NV Media Card	Wbudowany sterownik PLC	Parametry zaawansowane	Dane techniczne	Diagnostyka	Informacje nt. klasyfikacji UL
-------------------------------	------------------------	------------------------	------------------------	--------------	----------------------	----------------------	---------------	---	-------------------------	-------------------------------	-----------------	-------------	--------------------------------

11.2 Menu 2: Sygnały wejściowe

Rysunek 11-2 Menu 2, schemat logiki





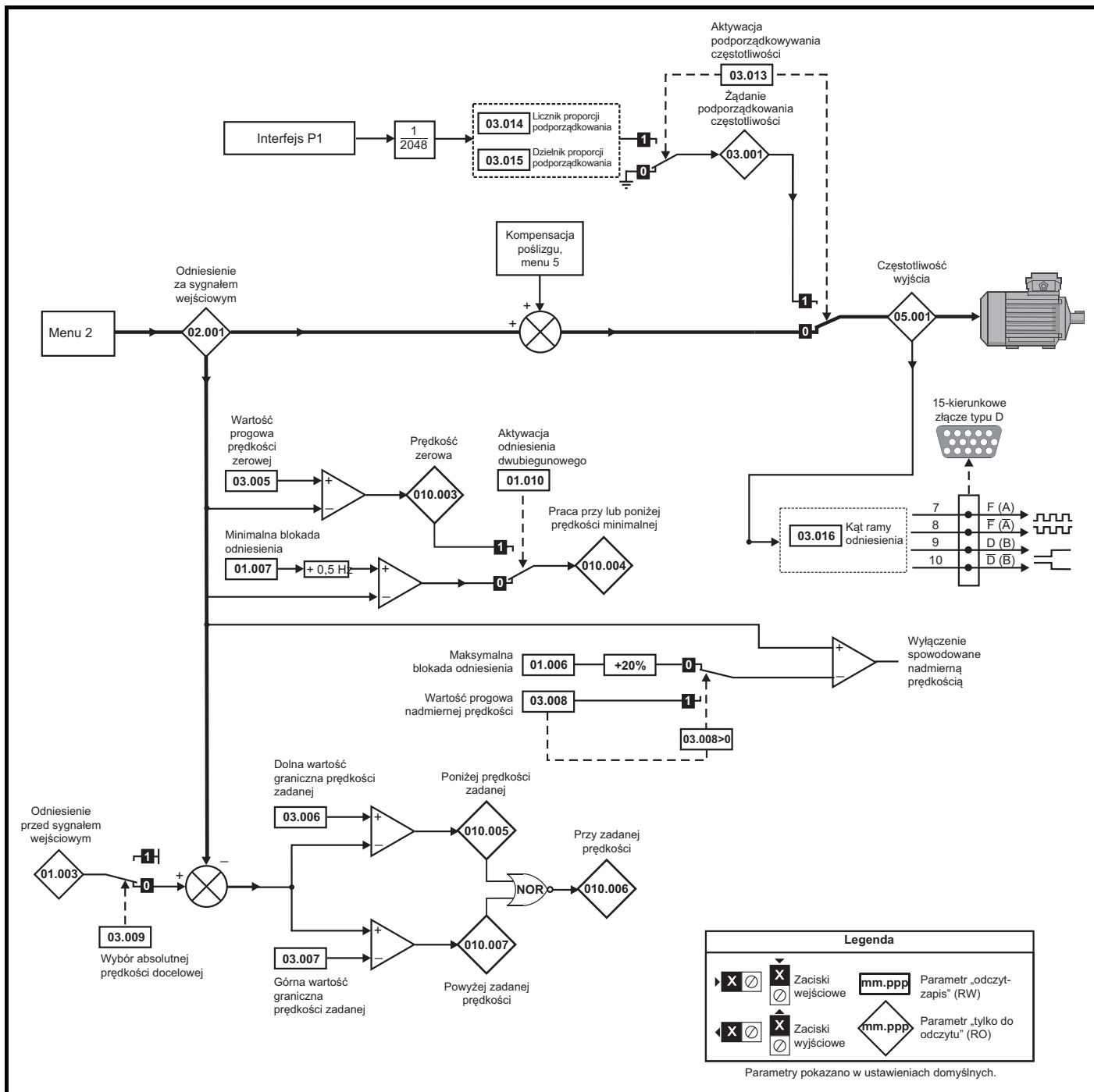
Informacje nt. bezpieczeństwa	Informacja o produkcie	Instalacja mechaniczna	Instalacja elektryczna	Uruchomienie	Parametry podstawowe	Uruchamianie silnika	Optymalizacja	Obsługa przy użyciu karty NV Media Card	Wbudowany sterownik PLC	Parametry zaawansowane	Dane techniczne	Diagnostyka	Informacje nt. klasyfikacji UL
-------------------------------	------------------------	------------------------	------------------------	--------------	----------------------	----------------------	---------------	---	-------------------------	------------------------	-----------------	-------------	--------------------------------

Parametr	Zakres(⇅)		Ustawienie domyślne(⇄)			Typ					
	OL	RFC-A / S	OL	RFC-A	RFC-S	RO	Num	ND	NC	PT	
02.001	Odniesienie za sygnałem wejściowym	±VM_SPEED_FREQ_REF Hz	±VM_SPEED_FREQ_REF obr./min			RO	Num	ND	NC	PT	
02.002	Aktywacja sygnału wejściowego		Wył. (0) lub wł. (1)		Wł. (1)	RW	Bit			US	
02.003	Wstrzymanie sygnału wejściowego		Wył. (0) lub wł. (1)		Wył. (0)	RW	Bit			US	
02.004	Tryb sygnału wejściowego	Szybki (0), standardowy (1), Wzmocnienie standardowe (2)	Szybki (0), standardowe (1)		Standardowy (1)	RW	Txt			US	
02.005	Dezaktywacja wyjścia sygnału wejściowego		Wył. (0) lub wł. (1)		Wył. (0)	RW	Bit			US	
02.006	Aktywacja sygnału wejściowego S		Wył. (0) lub wł. (1)		Wył. (0)	RW	Bit			US	
02.007	Maksymalne tempo zmiany przyspieszenia	0,0 do 300,0 s ² /100 Hz	0,000 do 100,000 s ² /1000 obr./min.	3,1	1,500	0,030	RW	Num		US	
02.008	Standardowe napięcie sygnału wejściowego	±VM_DC_VOLTAGE_SET V		Napęd 200 V: 375 V 50 Hz — napęd 400 V: 750 V 60 Hz — napęd 400 V: 775 V Napęd 575 V: 895 V Napęd 690 V: 1075 V			RW	Num	RA	US	
02.009	Dezaktywacja wykrywania spadku przyspieszania		Wył. (0) lub wł. (1)		Wył. (0)	RW	Bit			US	
02.010	Selektor tempa przyspieszania		0 do 9		0	RW	Num			US	
02.011	Tempo przyspieszania 1	±VM_ACCEL_RATE s/100 Hz	±VM_ACCEL_RATE s/1000 obr./min.	5,0	2,000	0,200	RW	Num		US	
02.012	Tempo przyspieszania 2	±VM_ACCEL_RATE s/100 Hz	±VM_ACCEL_RATE s/1000 obr./min.	5,0	2,000	0,200	RW	Num		US	
02.013	Tempo przyspieszania 3	±VM_ACCEL_RATE s/100 Hz	±VM_ACCEL_RATE s/1000 obr./min.	5,0	2,000	0,200	RW	Num		US	
02.014	Tempo przyspieszania 4	±VM_ACCEL_RATE s/100 Hz	±VM_ACCEL_RATE s/1000 obr./min.	5,0	2,000	0,200	RW	Num		US	
02.015	Tempo przyspieszania 5	±VM_ACCEL_RATE s/100 Hz	±VM_ACCEL_RATE s/1000 obr./min.	5,0	2,000	0,200	RW	Num		US	
02.016	Tempo przyspieszania 6	±VM_ACCEL_RATE s/100 Hz	±VM_ACCEL_RATE s/1000 obr./min.	5,0	2,000	0,200	RW	Num		US	
02.017	Tempo przyspieszania 7	±VM_ACCEL_RATE s/100 Hz	±VM_ACCEL_RATE s/1000 obr./min.	5,0	2,000	0,200	RW	Num		US	
02.018	Tempo przyspieszania 8	±VM_ACCEL_RATE s/100 Hz	±VM_ACCEL_RATE s/1000 obr./min.	5,0	2,000	0,200	RW	Num		US	
02.019	Tempo przyspieszania impulsowania	±VM_ACCEL_RATE s/100 Hz	±VM_ACCEL_RATE s/1000 obr./min.	0,2	0,000		RW	Num		US	
02.020	Selektor tempa zwalniania		0 do 9		0	RW	Num			US	
02.021	Tempo zwalniania 1	±VM_ACCEL_RATE s/100 Hz	±VM_ACCEL_RATE s/1000 obr./min.	10,0	2,000	0,200	RW	Num		US	
02.022	Tempo zwalniania 2	±VM_ACCEL_RATE s/100 Hz	±VM_ACCEL_RATE s/1000 obr./min.	10,0	2,000	0,200	RW	Num		US	
02.023	Tempo zwalniania 3	±VM_ACCEL_RATE s/100 Hz	±VM_ACCEL_RATE s/1000 obr./min.	10,0	2,000	0,200	RW	Num		US	
02.024	Tempo zwalniania 4	±VM_ACCEL_RATE s/100 Hz	±VM_ACCEL_RATE s/1000 obr./min.	10,0	2,000	0,200	RW	Num		US	
02.025	Tempo zwalniania 5	±VM_ACCEL_RATE s/100 Hz	±VM_ACCEL_RATE s/1000 obr./min.	10,0	2,000	0,200	RW	Num		US	
02.026	Tempo zwalniania 6	±VM_ACCEL_RATE s/100 Hz	±VM_ACCEL_RATE s/1000 obr./min.	10,0	2,000	0,200	RW	Num		US	
02.027	Tempo zwalniania 7	±VM_ACCEL_RATE s/100 Hz	±VM_ACCEL_RATE s/1000 obr./min.	10,0	2,000	0,200	RW	Num		US	
02.028	Tempo zwalniania 8	±VM_ACCEL_RATE s/100 Hz	±VM_ACCEL_RATE s/1000 obr./min.	10,0	2,000	0,200	RW	Num		US	
02.029	Tempo zwalniania impulsowania	±VM_ACCEL_RATE s/100 Hz	±VM_ACCEL_RATE s/1000 obr./min.	0,2	0,000		RW	Num		US	
02.030	Wybrano tempo przyspieszania		0 do 8			RO	Num	ND	NC	PT	
02.031	Wybrano tempo zwalniania		0 do 8			RO	Num	ND	NC	PT	
02.032	Bit 0 wyboru tempa przyspieszania		Wył. (0) lub wł. (1)		Wył. (0)	RW	Bit		NC		
02.033	Bit 1 wyboru tempa przyspieszania		Wył. (0) lub wł. (1)		Wył. (0)	RW	Bit		NC		
02.034	Bit 2 wyboru tempa przyspieszania		Wył. (0) lub wł. (1)		Wył. (0)	RW	Bit		NC		
02.035	Bit 0 wyboru tempa zwalniania		Wył. (0) lub wł. (1)		Wył. (0)	RW	Bit		NC		
02.036	Bit 1 wyboru tempa zwalniania		Wył. (0) lub wł. (1)		Wył. (0)	RW	Bit		NC		
02.037	Bit 2 wyboru tempa zwalniania		Wył. (0) lub wł. (1)		Wył. (0)	RW	Bit		NC		
02.038	Moment obrotowy kompensacji bezładności		±1000,0%			RO	Num	ND	NC	PT	
02.039	Jednostki tempa sygnału wejściowego		Wył. (0) lub wł. (1)		Wył. (0)	RW	Bit			US	
02.040	Procent sygnału wejściowego S		0,0 do 50,0%		0,0%	RW				US	
02.041	Tryb konfiguracji sygnału wejściowego		0 do 2		0	RW	Num			US	
02.042	Maksymalne tempo zmiany przyspieszenia 1	0,0 do 300,0	0,000 do 100,000	0,0	0,000		RW	Num		US	
02.043	Maksymalne tempo zmiany przyspieszenia 2	0,0 do 300,0	0,000 do 100,000	0,0	0,000		RW	Num		US	
02.044	Maksymalne tempo zmiany przyspieszenia 3	0,0 do 300,0	0,000 do 100,000	0,0	0,000		RW	Num		US	
02.045	Maksymalne tempo zmiany przyspieszenia 4	0,0 do 300,0	0,000 do 100,000	0,0	0,000		RW	Num		US	
02.050	Wybór opcji regulacji czasowej		0000 do 1111		0001		RW	Bin		US	
02.051	Aktywne opcje regulacji czasowej		0000 do 1111				RO	Bin	ND	NC	PT

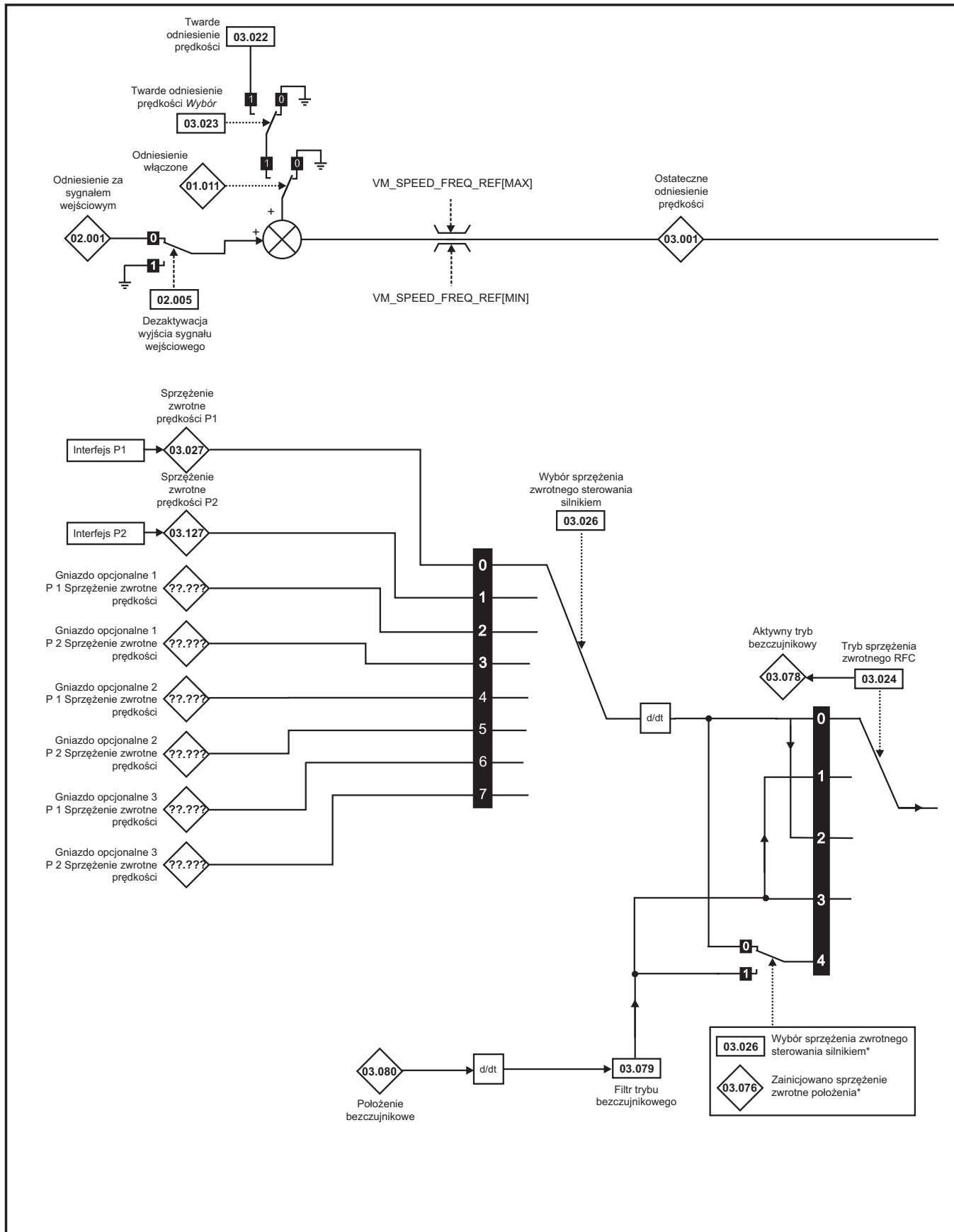
RW	Odczyt/zapis	RO	Tylko do odczytu	Num	Numer parametru	Bit	Parametr bitowy	Txt	Napis tekstowy	Bin	Parametr dwójkowy	FI	Filtrowany
ND	Brak wartości domyślnej	NC	Nie skopiowano	PT	Parametr zabezpieczony	RA	Zależny od wartości znamionowej	US	Zapis przez użytkownika	PS	Zapis przy wyłączeniu zasilania	DE	Punkt docelowy

11.3 Menu 3: Podporządkowywanie częstotliwości, sprzężenie zwrotne prędkości oraz sterowanie prędkością

Rysunek 11-3 Menu 3 — pętla otwarta, schemat logiki

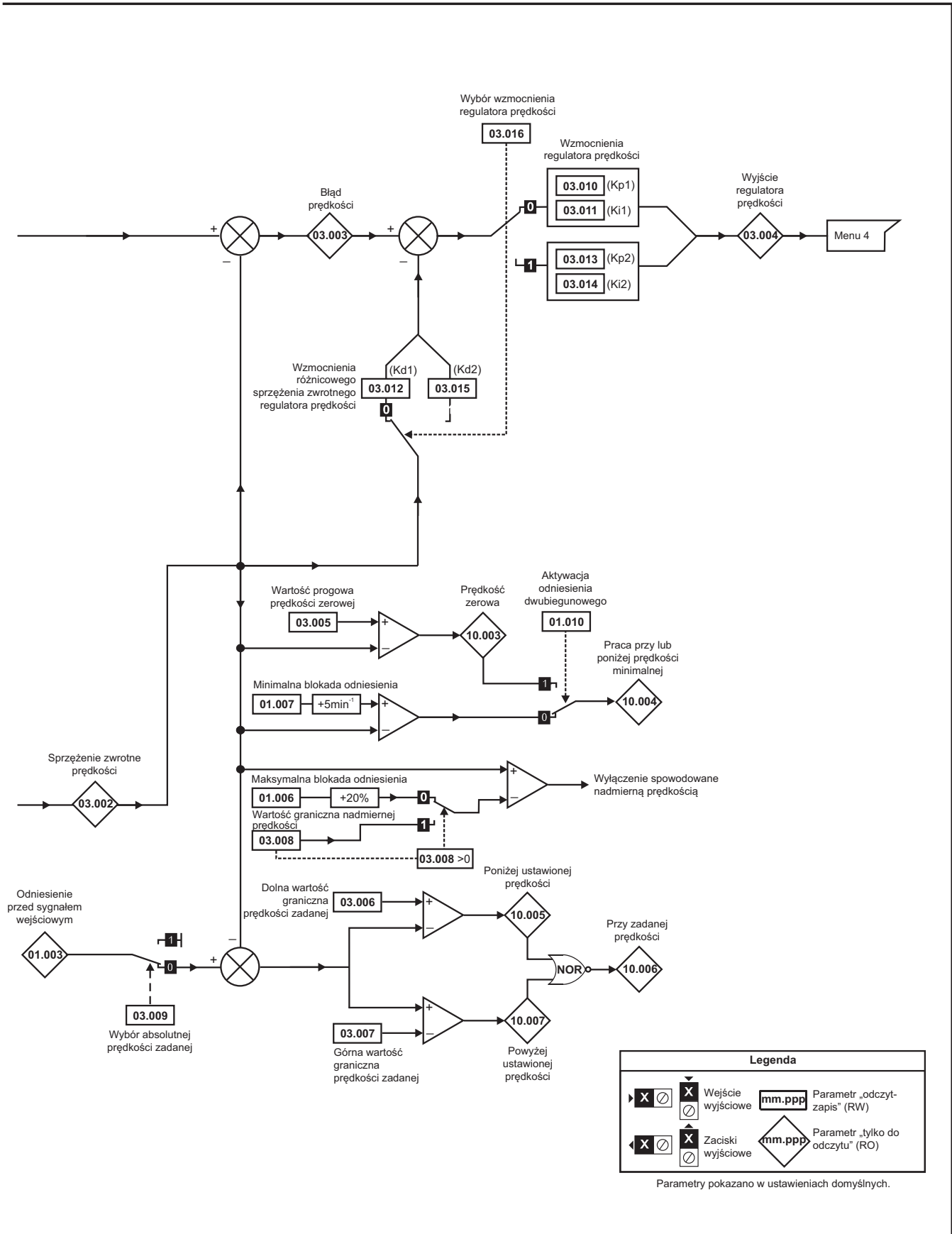


Rysunek 11-4 Menu 3 — RFC-A, RFC-S, schemat logiki

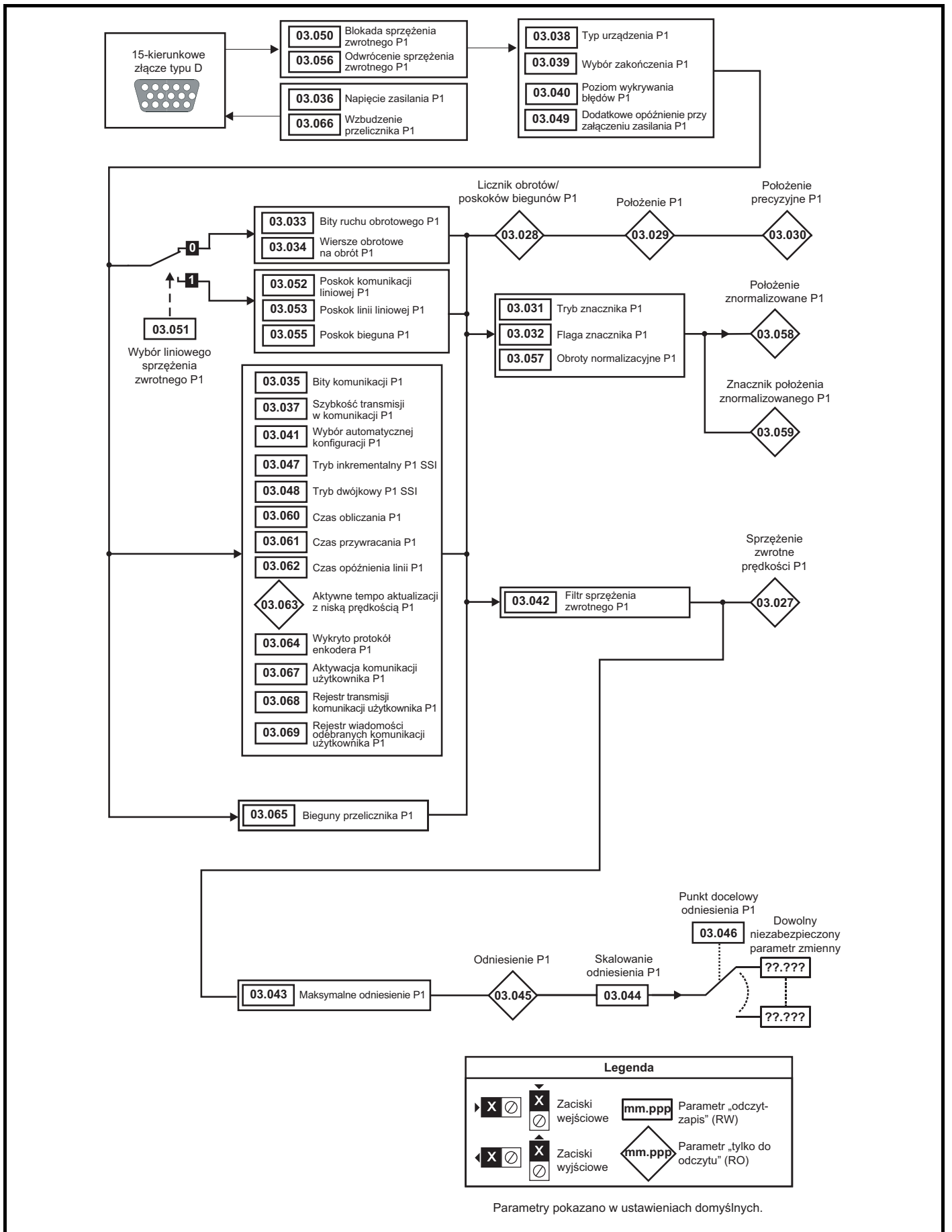


UWAGA

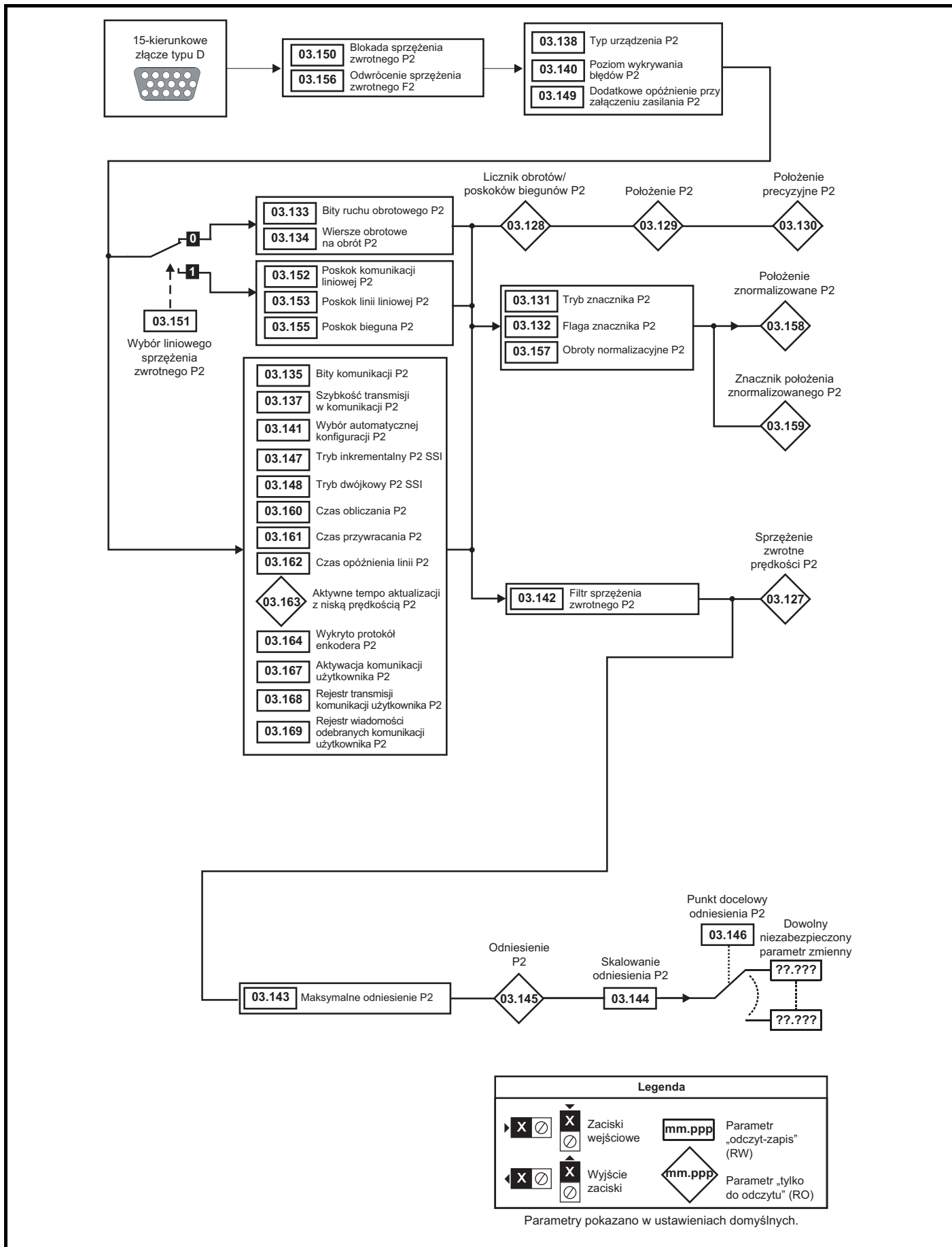
* Automatyczne przełączenie, jeżeli odnośny „bit” *Position Feedback Initialized (Zainicjowano sprzężenie zwrotne położenia)* (03.076) wynosi 0.



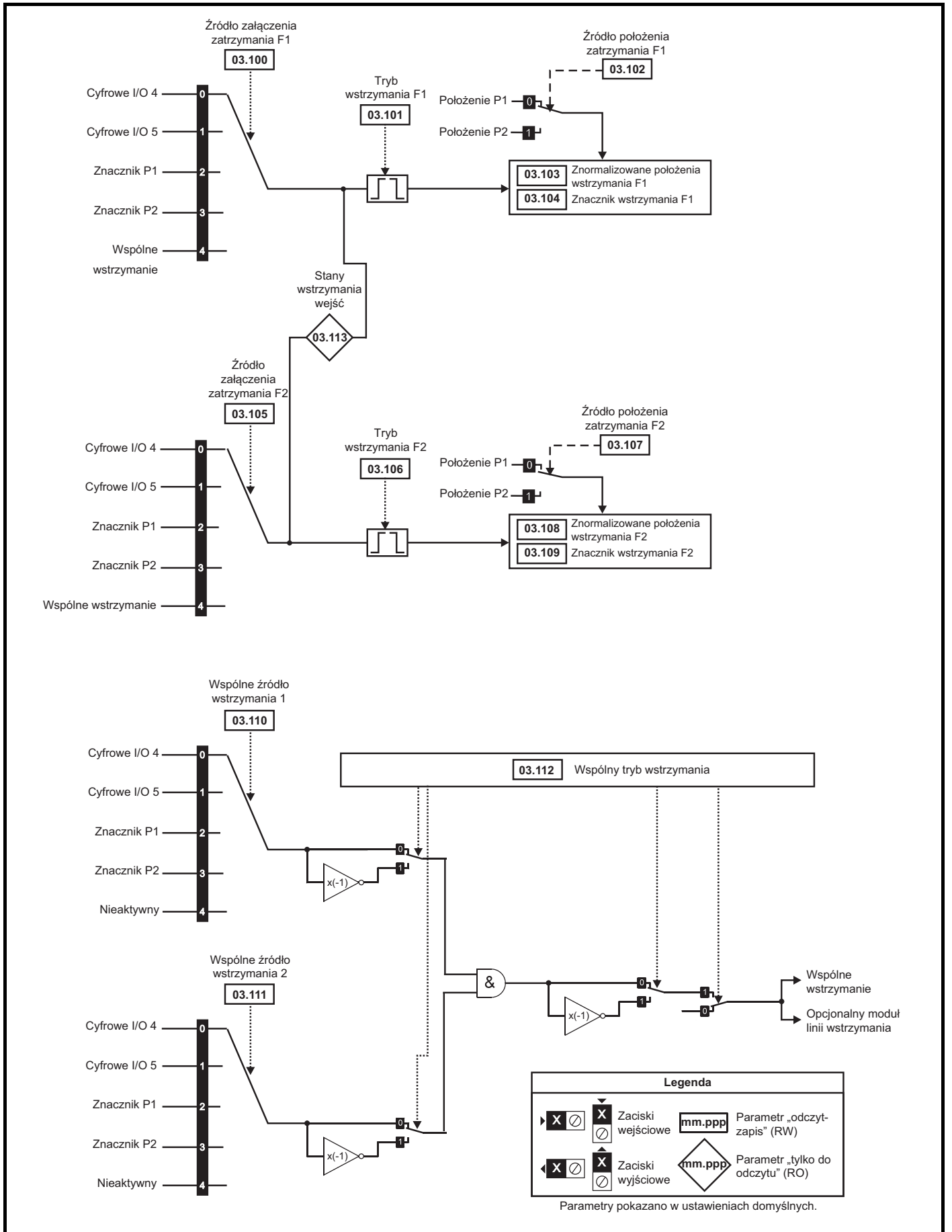
Rysunek 11-5 Interfejs P1



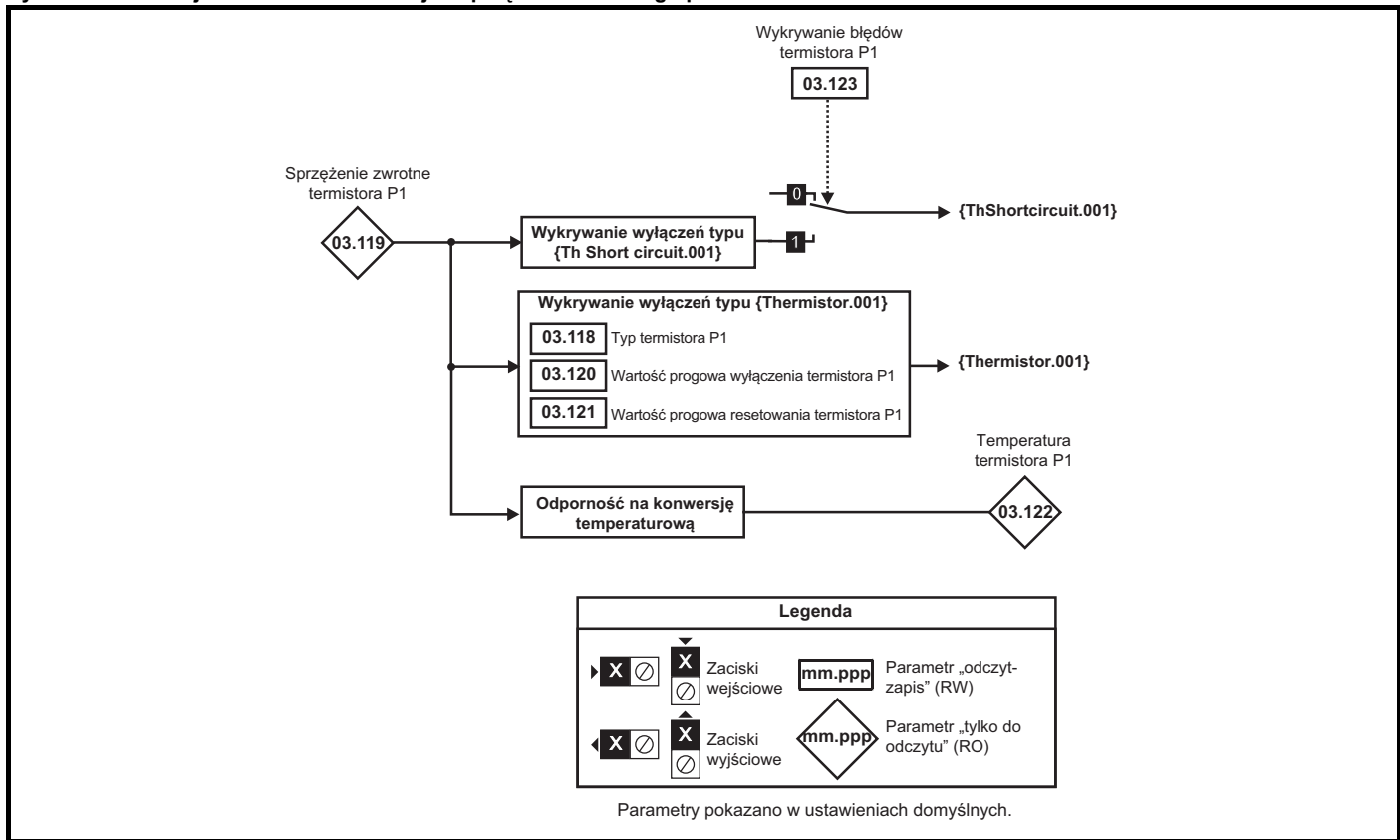
Rysunek 11-6 Interfejs P2



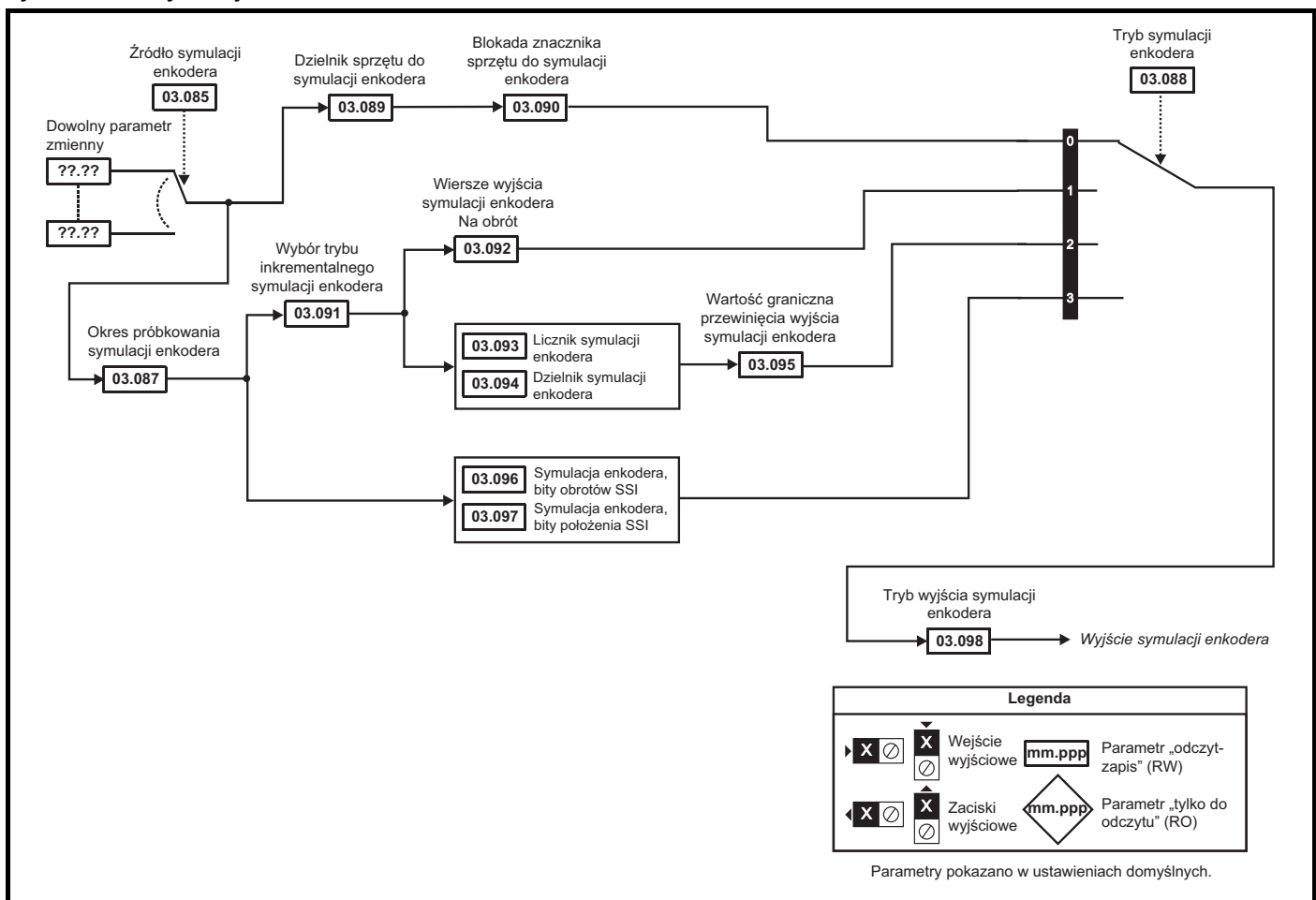
Rysunek 11-7 Logika wstrzymania układu



Rysunek 11-8 Wejście termistora interfejsu sprzężenia zwrotnego położenia P1



Rysunek 11-9 Symulacja enkodera



Parametr		Zakres			Ustawienie domyślne			Typ									
		OL	RFC-A	RFC-S	OL	RFC-A	RFC-S										
03.001	Pętla otwarta> Żądanie podporządkowania częstotliwości	±1000,0 Hz										RO	Num	ND	NC	PT	FI
	RFC> Ostateczne odniesienie prędkości			±VM_SPEED								RO	Num	ND	NC	PT	FI
03.002	Sprężenie zwrotne prędkości			±VM_SPEED								RO	Num	ND	NC	PT	FI
03.003	Błąd prędkości			±VM_SPEED								RO	Num	ND	NC	PT	FI
03.004	Wyjście regulatora prędkości			±VM_TORQUE_CURRENT %								RO	Num	ND	NC	PT	FI
03.005	Wartość progowa prędkości zerowej	0,0 do 20,0 Hz		0 do 200 obr./min	1,0 Hz		5 obr./min					RW	Num				US
03.006	Dolna wartość graniczna prędkości zadanej	0,0 do 550,0 Hz		0 do 33 000 obr./min	1,0 Hz		5 obr./min					RW	Num				US
03.007	Górna wartość graniczna prędkości zadanej	0,0 do 550,0 Hz		0 do 33 000 obr./min	1,0 Hz		5 obr./min					RW	Num				US
03.008	Wartość progowa nadmiernej prędkości	0,0 do 550,0 Hz		0 do 40 000 obr./min	0,0 Hz		0 obr./min					RW	Num				US
03.009	Wybór absolutnej prędkości zadanej			Wył. (0) lub wł. (1)			Wył. (0)					RW	Bit				US
03.010	Wzmocnienie proporcjonalne regulatora prędkości Kp1			0,0000 do 200,0000 s/rad			0,0300 s/rad	0,0100 s/rad				RW	Num				US
03.011	Wzmocnienie integralne regulatora prędkości Ki1			0,00 do 655,35 s ² /rad			0,10 s ² /rad	1,00 s ² /rad				RW	Num				US
03.012	RFC> Wzmocnienie różnicowego sprzężenia zwrotnego regulatora prędkości Kd1			0,00000 do 0,65535 1/rad			0,00000 1/rad					RW	Num				US
03.013	Pętla otwarta> Aktywacja podporządkowywania częstotliwości	Wył. (0) lub wł. (1)			Wył. (0)							RW	Bit				US
	RFC> Wzmocnienie proporcjonalne regulatora prędkości Kp2			0,0000 do 200,0000 s/rad			0,0300 s/rad	0,0100 s/rad				RW	Num				US
03.014	Pętla otwarta> Licznik proporcji podporządkowania	0,000 do 1,000			1,000							RW	Num				US
	RFC> Wzmocnienie integralne regulatora prędkości Ki2			0,00 do 655,35 s ² /rad			0,10 s ² /rad	1,00 s ² /rad				RW	Num				US
03.015	Pętla otwarta> Dzielnik proporcji podporządkowania	0,001 do 1,000			1,000							RW	Num				US
	RFC> Wzmocnienie różnicowego sprzężenia zwrotnego regulatora prędkości Kd2			0,00000 do 0,65535 1/rad			0,00000 1/rad					RW	Num				US
03.016	Pętla otwarta> Kąt ramy odniesienia	0 do 65535										RO	Num	ND	NC	PT	
	RFC> Wybór wzmocnienia regulatora prędkości			Wył. (0) lub wł. (1)			Wył. (0)					RW	Bit				US
03.017	Metoda konfiguracji regulatora prędkości			Nieaktywna (0), szerokość pasma (1), Kąt kompensacji (2), Czasy wzmocnienia Kp 16 (3), Niska wydajność (4), Standardowa wydajność (5), Wysoka wydajność (6), Pierwsze zlecenie (7)			Nieaktywny (0)					RW	Txt				US
03.018	Bezwładność silnika i obciążenia			0,00000 do 1000,00000 kgm ²			0,00000 kgm ²					RW	Num				US
03.019	Kąt zgodności			0,0 do 360,0 °			4,0 °					RW	Num				US
03.020	Szerokość pasma			5 do 1000 Hz			10 Hz					RW	Num				US
03.021	Współczynnik tłumienia			0,0 do 10,0			1,0					RW	Num				US
03.022	Twarde odniesienie prędkości			±VM_SPEED_FREQ_REF	±VM_SPEED		0,0					RW	Num				US
03.023	Wybór twardego odniesienia prędkości			Wył. (0) lub wł. (1)			Wył. (0)					RW	Bit				US
03.024	Tryb sprzężenia zwrotnego RFC			Sprężenie zwrotne (0), bezczujnikowe (1), sprzężenie zwrotne bez maks. (2), Bezczujnikowe bez maks. (3)			Sprężenie zwrotne (0)					RW	Txt				US
03.025	Kąt fazy sprzężenia zwrotnego położenia				0,0 do 359,9 °							RW	Num	ND			US
03.026	Wybór sprzężenia zwrotnego sterowania silnikiem			Napęd P1 (0), napęd P2 (1), Gniazdo P1 1 (2), gniazdo P2 1 (3), Gniazdo P1 2 (4), gniazdo P2 2 (5), Gniazdo P1 3 (6), gniazdo P2 3 (7)			Napęd P1 (0)					RW	Txt				US
03.027	Sprężenie zwrotne prędkości P1			±VM_SPEED								RO	Num	ND	NC	PT	FI
03.028	Licznik obrotów/poskoków biegunów P1			0 do 65535								RO	Num	ND	NC	PT	
03.029	Położenie P1			0 do 65535								RO	Num	ND	NC	PT	
03.030	Położenie precyzyjne P1			0 do 65535								RO	Num	ND	NC	PT	
03.031	Tryb znacznika P1			0000 do 1111			0100					RW	Bin				US
03.032	Flaga znacznika P1			Wył. (0) lub wł. (1)			Wył. (0)					RW	Bit		NC		
03.033	Bity ruchu obrotowego P1			0 do 16			16					RW	Num				US
03.034	Wiersze obrotowe na obrót P1			1 do 100000			1024	4096				RW	Num				US
03.035	Bity komunikacji P1			0 do 48			0					RW	Num				US
03.036	Napięcie zasilania P1			5V (0), 8V (1), 15V (2)			5V (0)					RW	Txt				US
03.037	Szybkość transmisji w komunikacji P1			100K (0), 200K (1), 300K (2), 400K (3), 500K (4), 1M (5), 1.5M (6), 2M (7), 4M (8)			300K (2)					RW	Txt				US

Parametr	Zakres			Ustawienie domyślne			Typ						
	OL	RFC-A	RFC-S	OL	RFC-A	RFC-S							
03.038	Typ urządzenia P1	AB (0), FD (1), FR (2), AB Servo (3), FD Servo (4), FR Servo (5), SC (6), SC Hiperface (7), EnDat (8), SC EnDat (9), SSI (10), SC SSI (11), SC Servo (12), BiSS (13), przelicznik (14), SC SC (15), Tylko komutacja (16)			AB (0)		AB Servo (3)	RW	Txt				US
03.039	Wybór zakończenia P1	0 do 2			1			RW	Num				US
03.040	Poziom wykrywania błędów P1	0000 do 1111			0000	0001		RW	Bin				US
03.041	Wybór automatycznej konfiguracji P1	Nieaktywna (0) lub aktywna (1)			Aktywna (1)			RW	Txt				US
03.042	Filtr sprzężenia zwrotnego P1	Nieaktywny (0), 1 (1), 2 (2), 4 (3), 8 (4), 16 (5) ms			Nieaktywny (0)			RW	Txt				US
03.043	Maksymalne odniesienie P1	0 do 33 000 obr./min			1500 obr./min		3000 obr./min	RW	Num				US
03.044	Skalowanie odniesienia P1	0,000 do 4,000			1,000			RW	Num				US
03.045	Odniesienie P1	±100,0%						RO	Num	ND	NC	PT	FI
03.046	Punkt docelowy odniesienia P1	0,000 do 59,999			0,000			RW	Num	DE		PT	US
03.047	Tryb inkrementalny P1 SSI	Wył. (0) lub wł. (1)			Wył. (0)			RW	Bit				US
03.048	Tryb dwójkowy P1 SSI	Wył. (0) lub wł. (1)			Wył. (0)			RW	Bit				US
03.049	Dodatkowe opóźnienie przy załączeniu zasilania P1	0,0 do 25,0 s			0,0 s			RW	Num				US
03.050	Blokada sprzężenia zwrotnego P1	Wył. (0) lub wł. (1)			Wył. (0)			RW	Bit				US
03.051	Wybór liniowego sprzężenia zwrotnego P1	Wył. (0) lub wł. (1)			Wył. (0)			RW	Bit				US
03.052	Poskok komunikacji liniowej P1	0,001 do 100,000			0,001			RW	Num				US
03.053	Poskok linii liniowej P1	0,001 do 100,000			0,001			RW	Num				US
03.054	Jednostki komunikacji liniowej oraz poskoku linii P1	milimetry (0) lub mikrometry (1)			milimetry (0)			RW	Txt				US
03.055	Poskok biegunu P1	0,01 do 1000,00 mm			10,00 mm			RW	Num				US
03.056	Odwroćenie sprzężenia zwrotnego P1	Wył. (0) lub wł. (1)			Wył. (0)			RW	Bit				US
03.057	Obroty normalizacyjne P1	0 do 16			16			RO	Num				US
03.058	Położenie znormalizowane P1	-2147483648 do 2147483647						RO	Num	ND	NC	PT	
03.059	Znacznik położenia znormalizowanego P1	-2147483648 do 2147483647						RO	Num	ND	NC	PT	
03.060	Czas obliczania P1	0 do 20 µs			5 µs			RW	Num				US
03.061	Czas przywracania P1	5 do 100 µs			30 µs			RW	Num				US
03.062	Czas opóźnienia linii P1	0 do 5000 ns						RW	Num	ND	NC	PT	US
03.063	Aktywne tempo aktualizacji z niską prędkością P1	Wył. (0) lub wł. (1)						RO	Bit	ND	NC	PT	
03.064	Wykryto protokół enkodera P1	Brak (0), Hiperface (1), EnDat 2.1 (2), EnDat 2.2 (3), BiSS (4)						RW	Txt	ND	NC	PT	
03.065	Bieguny przelicznika P1	2 bieguny (1) do 20 biegunów (10)			2 bieguny (1)			RW	Txt				US
03.066	Wzbudzenie przelicznika P1	6 kHz 3 V (0), 8 kHz 3 V (1), 6 kHz 2 V (2), 8 kHz 2 V (3)			6 kHz (0)			RW	Txt				US
03.067	Aktywacja komunikacji użytkownika P1	0 do 1			0			RW	Num				US
03.068	Rejestr transmisji komunikacji użytkownika P1	0 do 65535			0			RW	Num		NC	PT	
03.069	Rejestr wiadomości odebranych komunikacji użytkownika P1	0 do 65535			0			RW	Num		NC	PT	
03.070	Sygnалу sprzężenia zwrotnego położenia P1	000000 do 111111						RO	Num	ND	NC	PT	
03.071	Wykrycie błędu P1	Wył. (0) lub wł. (1)						RW	Bit	ND	NC	PT	
03.075	Inicjowanie sprzężenia zwrotnego położenia	Wył. (0) lub wł. (1)			Wył. (0)			RW	Bit		NC		
03.076	Zainicjowano sprzężenie zwrotne położenia	0000000000 do 1111111111			0000000000			RO	Bin		NC	PT	
03.078	Aktywny tryb bezczujnikowy	Wył. (0) lub wł. (1)						RO	Bit	ND	NC	PT	
03.079	Filtr trybu bezczujnikowego	4 (0), 8 (1), 16 (2), 32 (3), 64 (4) ms			4 (0) ms			RW	Txt				US
03.080	Położenie bezczujnikowe	-2147483648 do 2147483647						RO	Num	ND	NC	PT	
03.083	Pełny przesył tabliczki znamionowej obiektu silnika	Wył. (0) lub wł. (1)			Wył. (0)			RW	Bit				US
03.085	Źródło symulacji enkodera	0,000 do 59,999			3,016	0,000		RW	Num			PT	US
03.086	Stan symulacji enkodera	Brak (0), całkowity (1), bez impulsu znakującego (2)						RO	Txt	ND	NC	PT	
03.087	Okres próbkowania symulacji enkodera	0,25 (0), 1 (1), 4 (2), 16 (3) ms			4 (2) ms	0,25 (0) ms		RW	Txt				US
03.088	Tryb symulacji enkodera	Sprzęt (0), wiersze na obrót (1), proporcja (2), SSI (3)			Wiersze na obrót (1)	Sprzęt (0)		RW	Txt				US
03.089	Dzielnik sprzętu do symulacji enkodera	0 do 7			0			RW	Num				US
03.090	Blokada znacznika sprzętu do symulacji enkodera	Wył. (0) lub wł. (1)			Wył. (0)			RW	Bit				US
03.091	Wybór trybu inkrementalnego symulacji enkodera	Wył. (0) lub wł. (1)			Wł. (1)	Wył. (0)		RW	Bit				US
03.092	Symulacja enkodera, wyjście jako wiersze na obrót	1 do 16384			1024	4096		RW	Num				US
03.093	Licznik symulacji enkodera	1 do 65536			65536			RW	Num				US
03.094	Dzielnik symulacji enkodera	1 do 65536			65536			RW	Num				US
03.095	Wartość graniczna przewinięcia wyjścia symulacji enkodera	1 do 65535			65535			RW	Num				US
03.096	Symulacja enkodera, bity obrotów SSI	0 do 16			16			RW	Num				US

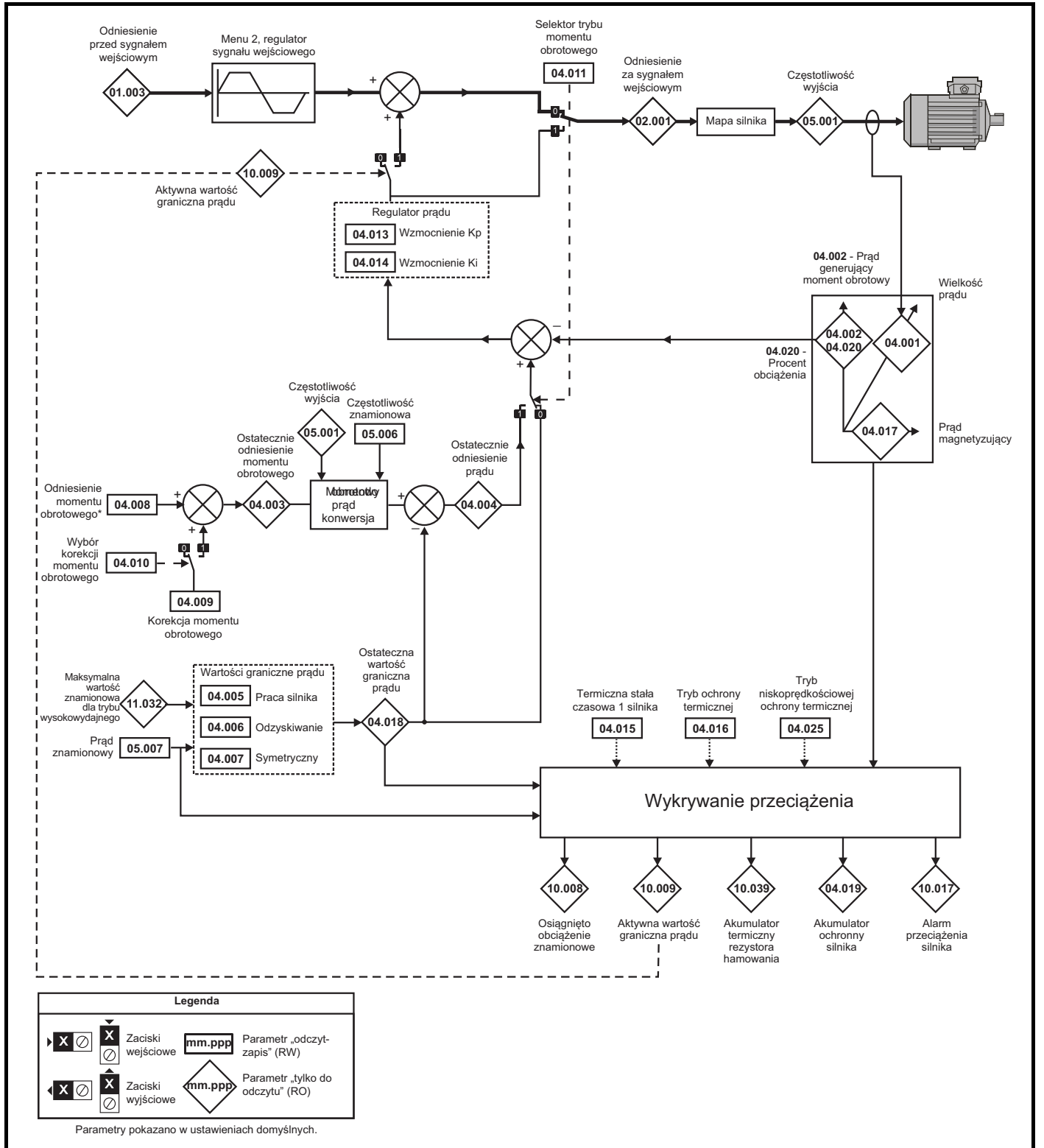
Parametr	Zakres			Ustawienie domyślne			Typ						
	OL	RFC-A	RFC-S	OL	RFC-A	RFC-S							
03.097	Symulacja enkodera, bity położenia SSI	2 do 48			33			RW	Num				US
03.098	Tryb wyjścia symulacji enkodera	AB/Gray'a (0), FD/dwójkowy(1), FR/dwójkowy (2)			AB/Gray'a (0)			RW	Txt				US
03.100	Źródło załączenia zatrzymania F1	Cyfrowe wejście/wyjście 4 (0), cyfrowe wejście/wyjście 5 (1), Z1 (2), Z2 (3), wspólne (4)			Cyfrowe wejście/wyjście 4 (0)			RW	Txt				US
03.101	Tryb wstrzymania F1	Wznoszenie 1 (0), opadanie 1st (1), wznoszenie wszystkich (2), Opadanie wszystkich (3)			Wznoszenie 1 (0)			RW	Txt				US
03.102	Źródło położenia zatrzymania F1	P1 (0) lub P2 (1)			P1 (0)			RW	Txt				US
03.103	Znormalizowane położenia wstrzymania F1	-2147483648 do 2147483647						RO	Num	ND	NC	PT	
03.104	Znacznik wstrzymania F1	Wyt. (0) lub wt. (1)						RO	Bit	ND	NC	PT	
03.105	Źródło załączenia zatrzymania F2	Cyfrowe wejście/wyjście 4 (0), cyfrowe wejście/wyjście 5 (1), Z1 (2), Z2 (3), wspólne (4)			Cyfrowe wejście/wyjście 4 (0)			RW	Txt				US
03.106	Tryb wstrzymania F2	Wznoszenie 1 (0), opadanie 1st (1), wznoszenie wszystkich (2), Opadanie wszystkich (3)			Wznoszenie 1 (0)			RW	Txt				US
03.107	Źródło położenia zatrzymania F2	P1 (0) lub P2 (1)			P1 (0)			RW	Txt				US
03.108	Znormalizowane położenia wstrzymania F2	-2147483648 do 2147483647						RO	Num	ND	NC	PT	
03.109	Znacznik wstrzymania F2	Wyt. (0) lub wt. (1)						RO	Bit	ND	NC	PT	
03.110	Wspólne źródło wstrzymania 1	Cyfrowe wejście/wyjście 4 (0), cyfrowe wejście/wyjście 5 (1), Z1 (2), Z2 (3), nieaktywne (4)			Cyfrowe wejście/wyjście 4 (0)			RW	Txt				US
03.111	Wspólne źródło wstrzymania 2	Cyfrowe wejście/wyjście 4 (0), cyfrowe wejście/wyjście 5 (1), Z1 (2), Z2 (3), nieaktywne (4)			Cyfrowe wejście/wyjście 4 (0)			RW	Txt				US
03.112	Wspólny tryb wstrzymania	0000 do 1111			0000			RW	Bin				US
03.113	Stany wstrzymania wejść	00 do 11						RO	Num	ND	NC	PT	
03.118	Typ termistora P1	DIN44082 (0), KTY84 (1), 0,8 mA (2)			DIN44082 (0)			RW	Txt				US
03.119	Sprzężenie zwrotne termistora P1	0 do 10000 Ω						RO	Num	ND	NC	PT	
03.120	Wartość progowa wyłączenia termistora P1	0 do 10000 Ω			3300 Ω			RW	Num				US
03.121	Wartość progowa resetowania termistora P1	0 do 10000 Ω			1800 Ω			RW	Num				US
03.122	Temperatura termistora P1	-50 do 300 °C						RO	Num	ND	NC	PT	
03.123	Wykrywanie błędów termistora P1	Brak (0), temperatura (1), temperatura lub zwarcie (2)			Brak (0)			RW	Bit				US
03.127	Sprzężenie zwrotne prędkości P2	±VM_SPEED						RO	Num	ND	NC	PT	FI
03.128	Licznik obrotów/poskoków biegunów P2	0 do 65535						RO	Num	ND	NC	PT	
03.129	Położenie P2	0 do 65535						RO	Num	ND	NC	PT	
03.130	Położenie precyzyjne P2	0 do 65535						RO	Num	ND	NC	PT	
03.131	Tryb znacznika P2	0000 do 1111			0000			RW	Bin				US
03.132	Flaga znacznika P2	Wyt. (0) lub wt. (1)			Wyt. (0)			RW	Bit		NC		
03.133	Bity ruchu obrotowego P2	0 do 16			16			RW	Num				US
03.134	Wiersze obrotowe na obrót P2	0 do 100000			1024		4096	RW	Num				US
03.135	Bity komunikacji P2	0 do 48			0			RW	Num				US
03.137	Szybkość transmisji w komunikacji P2	100k (0), 200k (1), 300k (2), 400k (3), 500k (4), 1M (5), 1.5M (6), 2M (7), 4M (8) szybkość transmisji			300K (2) szybkość transmisji			RW	Txt				US
03.138	Typ urządzenia P2	Brak (0), AB (1), FD (2), FR (3), EnDat (4), SSI (5), BiSS (6)			Brak (0)			RW	Txt				US
03.140	Poziom wykrywania błędów P2	0000 do 1111			0001			RW	Bin				US
03.141	Wybór automatycznej konfiguracji P2	Nieaktywny (0), aktywny (1)			Aktywna (1)			RW	Txt				US
03.142	Filtr sprzężenia zwrotnego P2	Nieaktywny (0), 1 (1), 2 (2), 4 (3), 8 (4), 16 (5) ms			Nieaktywny (0)			RW	Txt				US
03.143	Maksymalne odniesienie P2	0 do 33 000 obr./min			1500 obr./min		3000 obr./min	RW	Num				US
03.144	Skalowanie odniesienia P2	0,000 do 4,000			1,000			RW	Num				US
03.145	Odniesienie P2	±100,0%						RO	Num	ND	NC	PT	FI
03.146	Punkt docelowy odniesienia P2	0,000 do 59,999			0,000			RW	Num	DE		PT	US
03.147	Tryb inkrementalny P2 SSI	Wyt. (0) lub wt. (1)			Wyt. (0)			RW	Bit				US
03.148	Tryb dwójkowy P2 SSI	Wyt. (0) lub wt. (1)			Wyt. (0)			RW	Bit				US
03.149	Dodatkowe opóźnienie przy załączeniu zasilania P2	0,0 do 25,0 s			0,0 s			RW	Num				US
03.150	Blokada sprzężenia zwrotnego P2	Wyt. (0) lub wt. (1)			Wyt. (0)			RW	Bit				US
03.151	Wybór liniowego sprzężenia zwrotnego P2	Wyt. (0) lub wt. (1)			Wyt. (0)			RW	Bit				US
03.152	Poskok komunikacji liniowej P2	0,001 do 100,000			0,001			RW	Num				US
03.153	Poskok linii liniowej P2	0,001 do 100,000			0,001			RW	Txt				US
03.154	Jednostki komunikacji liniowej oraz poskoku linii P2	Milimetry (0) lub mikrometry (1)			Milimetry (0)			RW	Txt				US
03.155	Poskok bieguna P2	0,01 do 1000,00 mm			10,00 mm			RW	Num				US
03.156	Odwroćenie sprzężenia zwrotnego F2	Wyt. (0) lub wt. (1)			Wyt. (0)			RW	Bit				US
03.157	Obroty normalizacyjne P2	0 do 16			16			RO	Num				US

Parametr	Zakres			Ustawienie domyślne			Typ							
	OL	RFC-A	RFC-S	OL	RFC-A	RFC-S								
03.158	Polożenie znormalizowane P2			-2147483648 do 2147483647										
03.159	Znacznik położenia znormalizowanego P2			--2147483648 do 2147483647										
03.160	Czas obliczania P2			0 do 20 μs			5 μs			RW	Num			US
03.161	Czas przywracania P2			5 do 100 μs			30 μs			RW	Num			US
03.162	Czas opóźnienia linii P2			0 do 5000 ns										
03.163	Aktywne tempo aktualizacji z niską prędkością P2			Wył. (0) lub wł. (1)										
03.164	Wykryto protokół enkodera P2			Brak (0), Hiperface (1), EnDat 2.1 (2), EnDat 2.2 (3), BiSS (4)										
03.167	Aktywacja komunikacji użytkownika P2			0 do 1			0			RW	Num			US
03.168	Rejestr transmisji komunikacji użytkownika P2			0 do 65535			0			RW	Num			
03.169	Rejestr wiadomości odebranych komunikacji użytkownika P2			0 do 65535			0			RW	Num			
03.171	Wykrycie błędu P2			Wył. (0) lub wł. (1)										
03.172	Stan P2			Brak (0), AB (1), FD (2), FR (3), EnDat (4), SSI (5), BiSS (6), EnDat Alt (7), SSI Alt (8), BiSS Alt (9)										

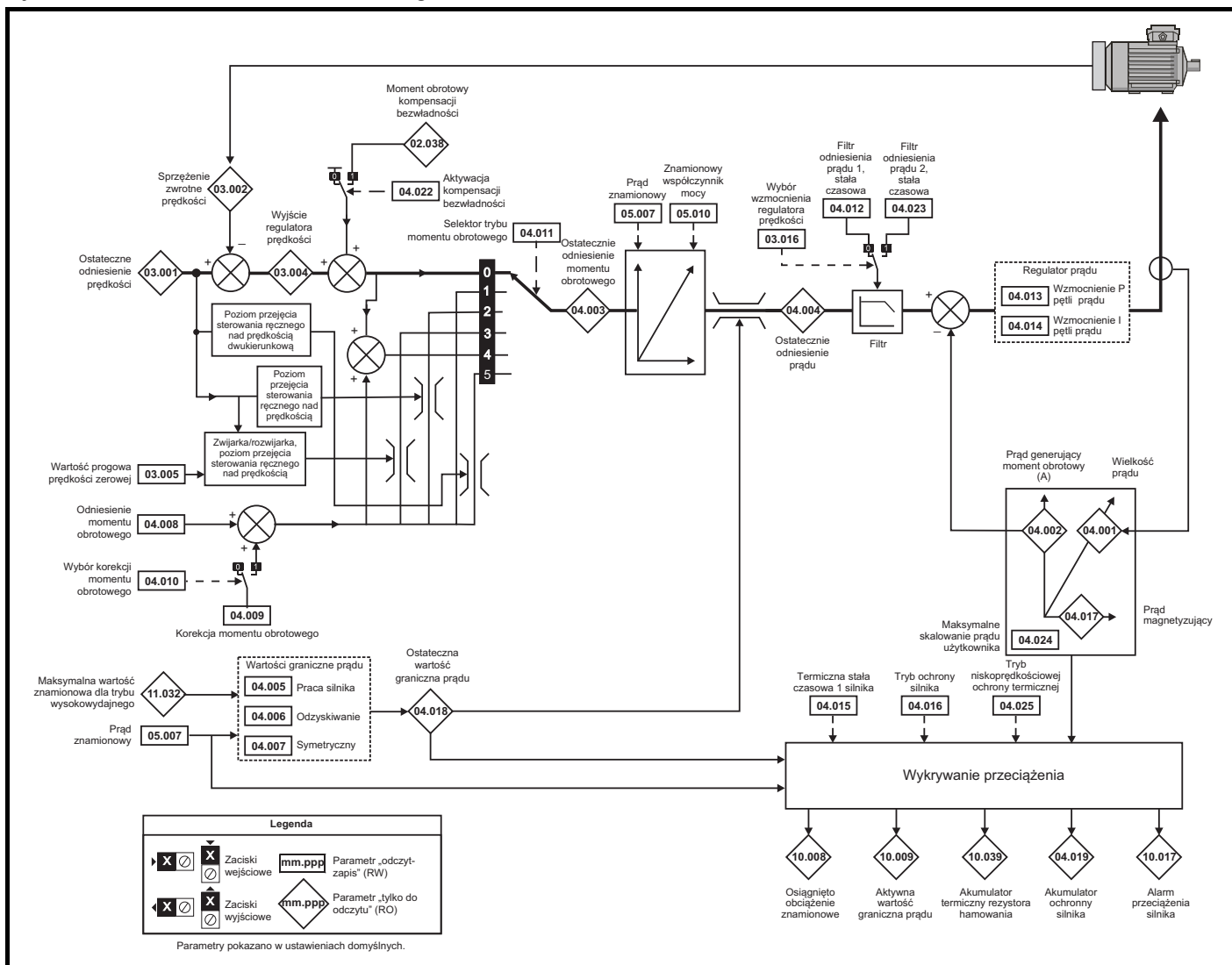
RW	Odczyt/zapis	RO	Tylko do odczytu	Num	Numer parametru	Bit	Parametr bitowy	Txt	Napis tekstowy	Bin	Parametr dwójkowy	FI	Filtrowany
ND	Brak wartości domyślnej	NC	Nie skopiuwano	PT	Parametr zabezpieczony	RA	Zależny od wartości znamionowej	US	Zapis przez użytkownika	PS	Zapis przy wyłączeniu zasilania	DE	Punkt docelowy

11.4 Menu 4: Sterowanie momentem obrotowym i prądem

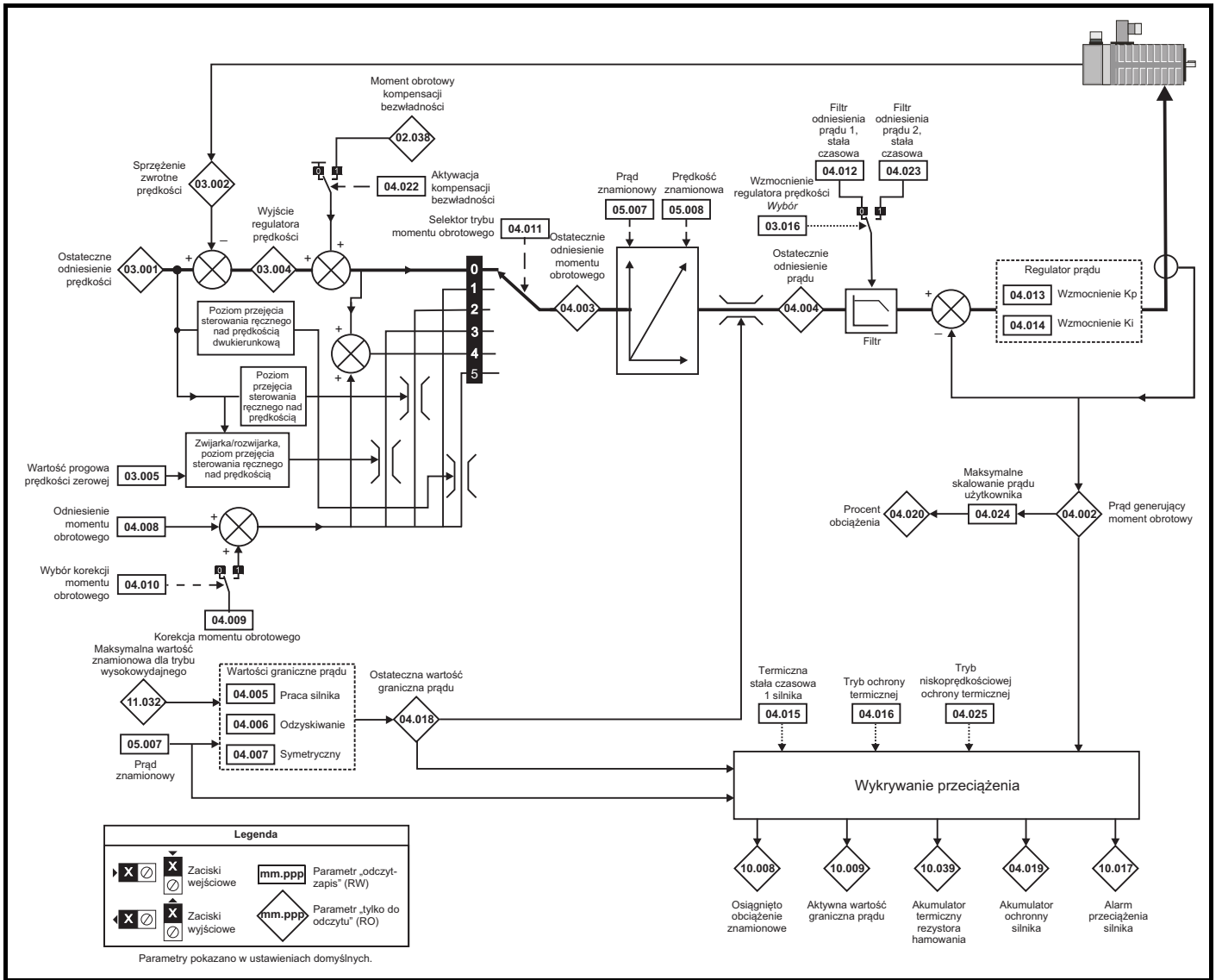
Rysunek 11-10 Menu 4 — pętla otwarta, schemat logiki



Rysunek 11-11 Menu 4 — RFC-A, schemat logiki



Rysunek 11-12 Menu 4 — RFC-S, schemat logiki

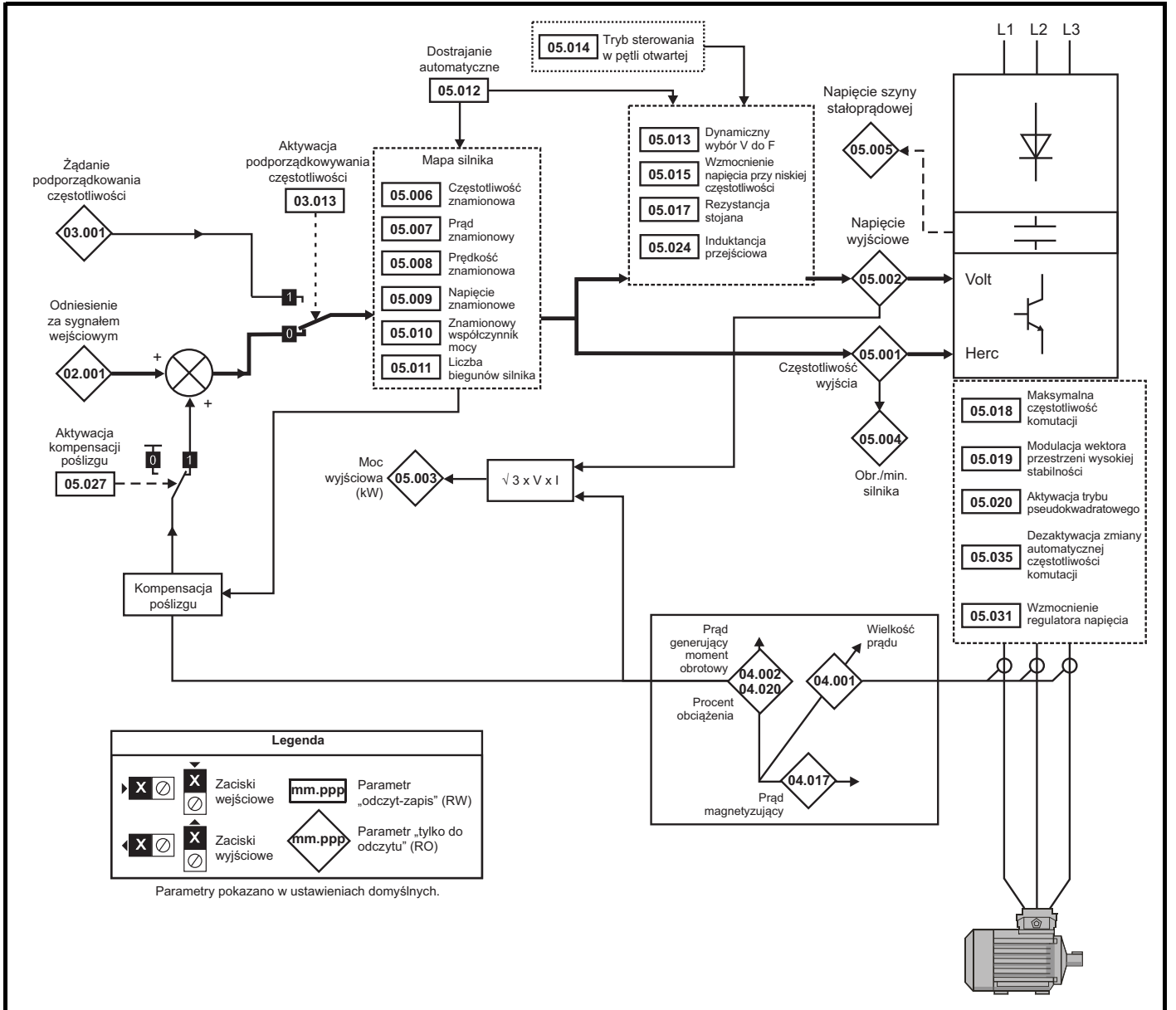


Parametr	Zakres(±)		Ustawienie domyślne(⇒)			Typ					
	OL	RFC-A / S	OL	RFC-A	RFC-S	RO	Num	ND	NC	PT	FI
04.001	±VM_DRIVE_CURRENT_UNIPOLAR A					RO	Num	ND	NC	PT	FI
04.002	±VM_DRIVE_CURRENT A					RO	Num	ND	NC	PT	FI
04.003	±VM_TORQUE_CURRENT %					RO	Num	ND	NC	PT	FI
04.004	±VM_TORQUE_CURRENT %					RO	Num	ND	NC	PT	FI
04.005	±VM_MOTOR1_CURRENT_LIMIT %		165,0%	175,0%		RW	Num		RA		US
04.006	±VM_MOTOR1_CURRENT_LIMIT %		165,0%	175,0%		RW	Num		RA		US
04.007	±VM_MOTOR1_CURRENT_LIMIT %		165,0%	175,0%		RW	Num		RA		US
04.008	±VM_USER_CURRENT_HIGH_RES %		0,00%			RW	Num				US
04.009	±VM_USER_CURRENT %		0,0%			RW	Num				US
04.010	Wył. (0) lub wł. (1)		Wył. (0)			RW	Bit				US
04.011	0 do 1	0 do 5	0			RW	Num				US
04.012	0,0 do 25,0 ms		0,0 ms			RW	Num				US
04.013	0 do 30000		20	150		RW	Num				US
04.014	0 do 30000		40	2000		RW	Num				US
04.015	1,0 do 3000,0 s		89,0 s			RW	Num				US
04.016	00 do 11		00			RW	Bin				US
04.017	±VM_DRIVE_CURRENT A					RO	Num	ND	NC	PT	FI
04.018	±VM_TORQUE_CURRENT %					RO	Num	ND	NC	PT	
04.019	0,0 do 100,0%					RO	Num	ND	NC	PT	PS
04.020	±VM_USER_CURRENT %					RO	Num	ND	NC	PT	FI
04.021	Wył. (0) lub wł. (1)		Wył. (0)			RW	Bit				US
04.022	Wył. (0) lub wł. (1)		Wył. (0)			RW	Bit				US
04.023	0,0 do 25,0 ms		0,0 ms			RW	Num				US
04.024	±VM_TORQUE_CURRENT_UNIPOLAR %		165,0%	175,0%		RW	Num		RA		US
04.025	0 do 1		0			RW	Num				US
04.026	±VM_USER_CURRENT %					RO	Num	ND	NC	PT	FI
04.027	0,0 do 100,0%		0,0%			RW	Num				US
04.028	±VM_SPEED_FREQ_REF_UNIPOLAR		0,0			RW	Num				US
04.029	Wył. (0) lub wł. (1)		Wył. (0)			RW	Bit				US
04.030	Wył. (0) lub wł. (1)		Wył. (0)			RW	Bit				US
04.031	50 do 1000 Hz		100 Hz			RW	Num				US
04.032	0 do 500 Hz		0 Hz			RW	Num				US
04.033	Wył. (0) lub wł. (1)		Wył. (0)			RW	Bit				US
04.036	Wyłączenie zasilania (0), zero (1), czas rzeczywisty (2)		Wyłączenie zasilania (0)			RW	Txt				US
04.037	1,0 do 3000,0 s		89,0 s			RW	Num				US
04.038	0 do 100%		0%			RW	Num				US
04.039	0 do 100%		0%			RW	Num				US

RW	Odczyt/zapis	RO	Tylko do odczytu	Num	Numer parametru	Bit	Parametr bitowy	Txt	Napis tekstowy	Bin	Parametr dwójkowy	FI	Filtrowany
ND	Brak wartości domyślnej	NC	Nie skopiowano	PT	Parametr zabezpieczony	RA	Zależny od wartości znamionowej	US	Zapis przez użytkownika	PS	Zapis przy wyłączeniu zasilania	DE	Punkt docelowy

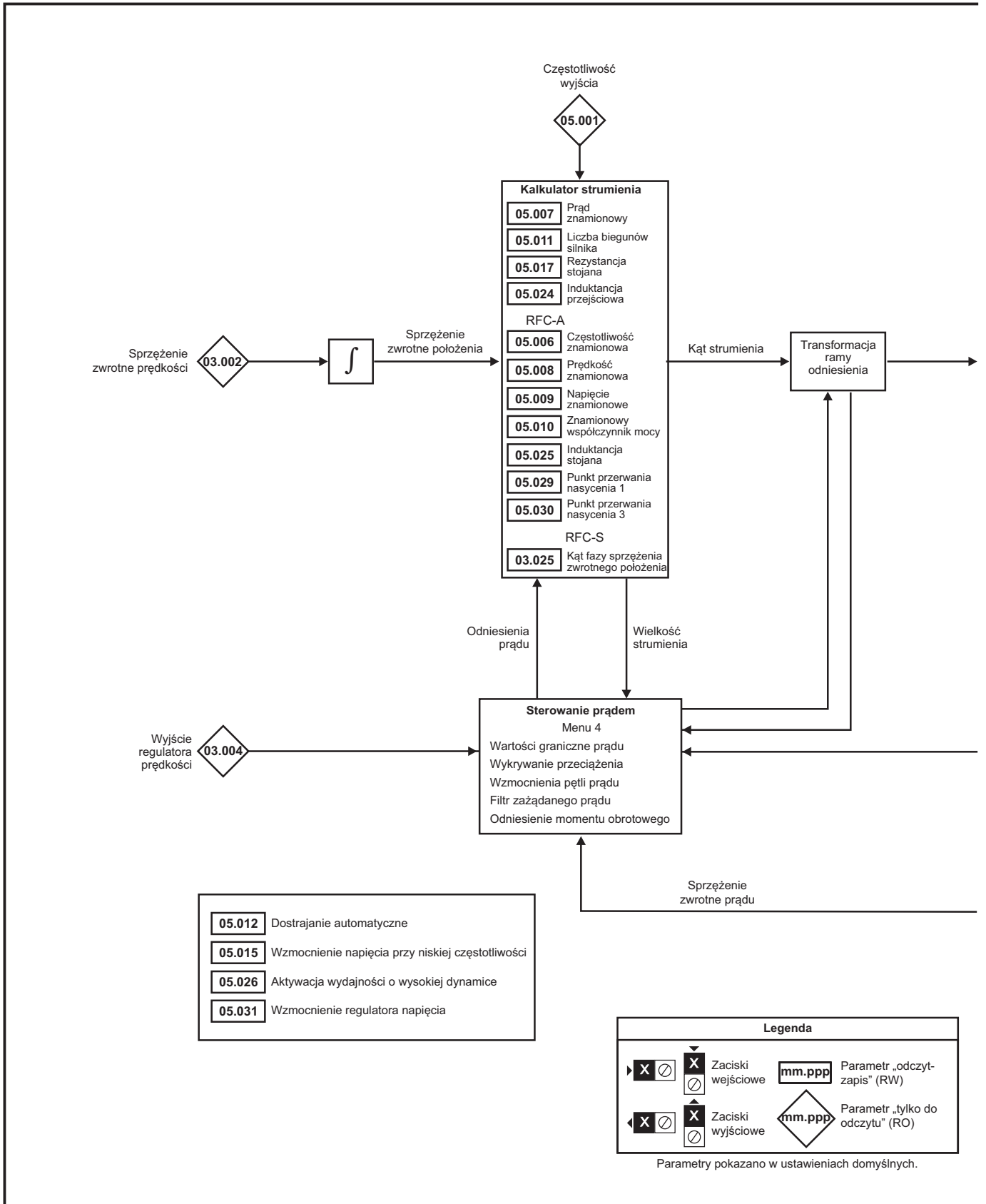
11.5 Menu 5: Sterowanie silnikiem

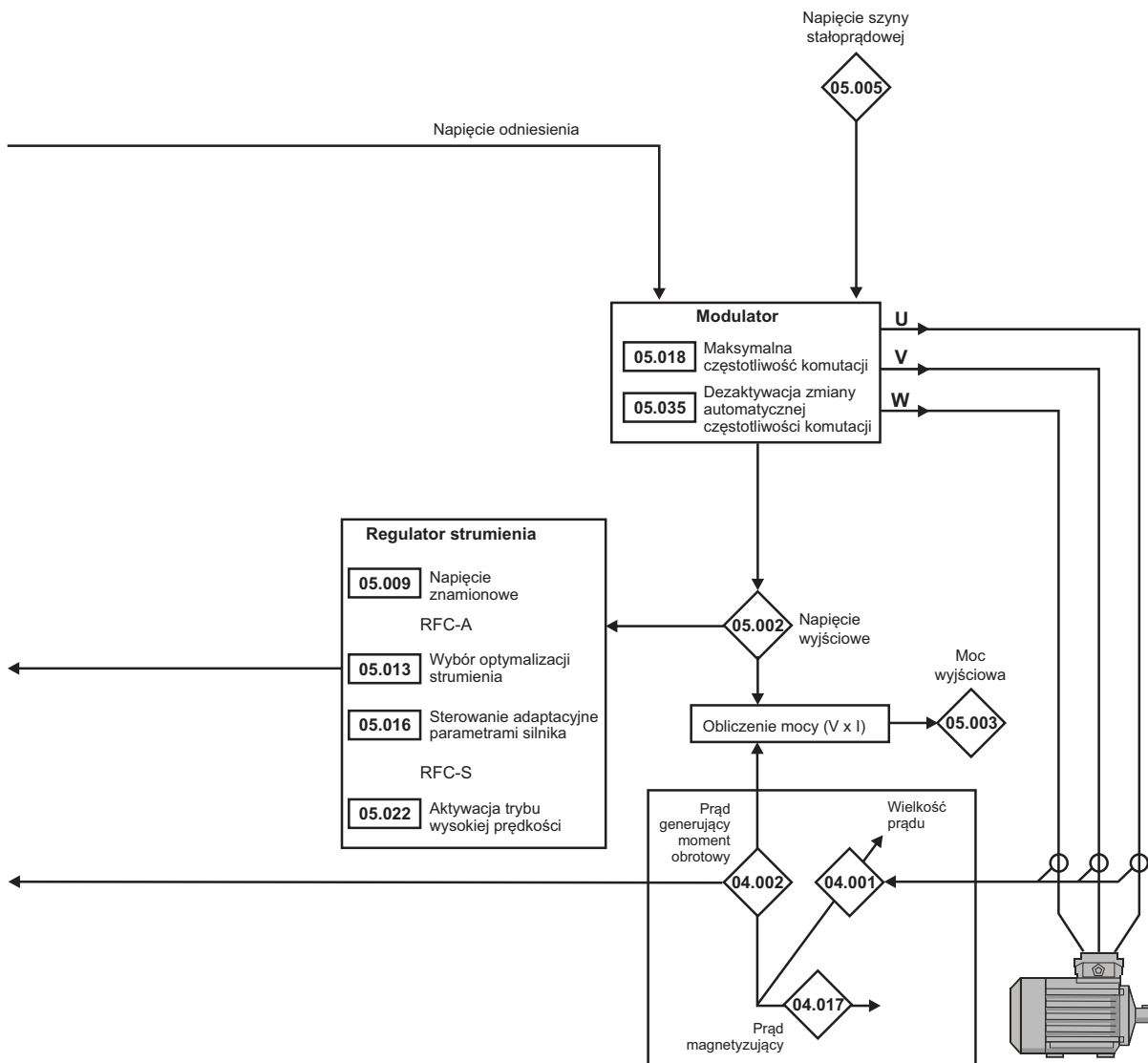
Rysunek 11-13 Menu 5 — pętla otwarta, schemat logiki



Informacje nt. bezpieczeństwa	Informacja o produkcie	Instalacja mechaniczna	Instalacja elektryczna	Uruchomienie	Parametry podstawowe	Uruchamianie silnika	Optymalizacja	Obsługa przy użyciu karty NV Media Card	Wbudowany sterownik PLC	Parametry zaawansowane	Dane techniczne	Diagnostyka	Informacje nt. klasyfikacji UL
-------------------------------	------------------------	------------------------	------------------------	--------------	----------------------	----------------------	---------------	---	-------------------------	-------------------------------	-----------------	-------------	--------------------------------

Rysunek 11-14 Menu 5 — RFC-A, RFC-S, schemat logiki





Parametr	Zakres(⇕)			Ustawienie domyślne(⇒)			Typ								
	OL	RFC-A	RFC-S	OL	RFC-A	RFC-S									
05.001	Częstotliwość wyjścia		±VM_SPEED_FREQ_REF			±2000,0 Hz			RO	Num	ND	NC	PT	FI	
05.002	Napięcie wyjściowe		±VM_AC_VOLTAGE V						RO	Num	ND	NC	PT	FI	
05.003	Moc wyjściowa		±VM_POWER kW						RO	Num	ND	NC	PT	FI	
05.004	Obr./min silnika		±180000 obr./min						RO	Num	ND	NC	PT	FI	
05.005	Napięcie szyny stałoprądowej		±VM_DC_VOLTAGE V						RO	Num	ND	NC	PT	FI	
05.006	Częstotliwość znamionowa		0,0 do 550,0 Hz			50 Hz: 50,0 60 Hz: 60,0			RW	Num				US	
05.007	Prąd znamionowy		±VM_RATED_CURRENT A			Maksymalna wartość znamionowa dla trybu zwiększonej przeciążalności 11.032			RW	Num		RA		US	
05.008	Prędkość znamionowa		0 do 33000 obr./min			0,00 do 33000,00 obr./min			50 Hz: 1500,0 obr./min 60 Hz: 1800,0 obr./min	50 Hz: 1450,00 obr./min 60 Hz: 1750,00 obr./min	3000,00 obr./min	RW	Num		US
05.009	Napięcie znamionowe		±VM_AC_VOLTAGE_SET			Napęd 200 V: 230 V 50 Hz — napęd 400 V 400 V 60 Hz — napęd 400 V 460 V Napęd 575V: 575 V			RW	Num		RA		US	
05.010	Znamionowy współczynnik mocy		0,000 do 1,000			0,850			RW	Num		RA		US	
05.011	Liczba biegunów silnika		Automatyczna (0) do 480 biegunów (240)			Automatyczna (0)			6 biegunów (3)						
05.012	Automatyczne dostrajanie		0 do 2			0 do 5			0 do 6	0	RW	Txt		US	
05.013	OL: Dynamiczny wybór V do F		Wył. (0) lub wł. (1)						Wył. (0)		RW	Bit		US	
	Wybór optymalizacji strumienia RFC-A		Wył. (0) lub wł. (1)						Wył. (0)		RW	Bit		US	
05.014	OL: Tryb sterowania w pętli otwartej		Ur S (0), Ur (1), Stały (2), Ur automatyczny (3), Ur I (4), kwadratowy (5), prąd 1P (6)						Ur I (4)		RW	Txt		US	
	RFC: Działanie w razie aktywacji					Brak (0), Faza (1), inicjacja fazy (2)				Brak (0)					
05.015	Wzmocnienie napięcia przy niskiej częstotliwości		0,0 do 25,0%			3,0%				RW	Num			US	
05.016	Sterowanie adaptacyjne parametrami silnika		0 do 2			0				RW	Num			US	
05.017	Rezystancja stojana		0,000000 do 1000,000000 Ω			0,000000 Ω				RW		RA		US	
05.018	Maksymalna częstotliwość komutacji		2 kHz (0), 3 kHz (1), 4 kHz (2), 6 kHz (3), 8 kHz (4), 12 kHz (5), 16 kHz (6)			3 kHz (1)			6 kHz (3)	RW	Txt	RA		US	
05.019	Modulacja wektora przestrzeni wysokiej stabilności		Wył. (0) lub wł. (1)						Wył. (0)		RW	Bit		US	
05.020	Aktywacja pseudokwadratowa		Wył. (0) lub wł. (1)						Wył. (0)		RW	Bit		US	
05.021	Poziom próby obciążenia mechanicznego		0 do 100%			0%				RW	Num			US	
05.022	Aktywacja trybu wysokiej prędkości		Wył. (0) lub wł. (1)						Wył. (0)		RW	Bit		US	
05.023	Wysoki zakres napięcia szyny stałoprądowej		±VM_HIGH_DC_VOLTAGE V							RO	Num	ND	NC	PT	
05.024	OL: Induktancja przejściowa		0,000 do 500,000 mH			0,000 mH				RW	Num		RA		US
	RFC-A: Induktancja przejściowa		0,000 do 500,000 mH			0,000 mH				RW	Num		RA		US
	RFC-S: Ld		0,000 do 500,000 mH			0,000 mH				RW	Num		RA		US
05.025	Induktancja stojana		0,00 do 5000,00 mH			0,00 mH				RW	Num		RA		US
05.026	Aktywacja wydajności o wysokiej dynamice		Wył. (0) lub wł. (1)						Wył. (0)		RW	Bit		US	
05.027	Aktywacja kompensacji poślizgu		Wył. (0) lub wł. (1)						Wł. (1)		RW	Bit		US	
05.028	Dezaktywacja kompensacji sterowania strumieniem		Wył. (0) lub wł. (1)						Wył. (0)		RW	Bit		US	
05.029	Punkt przerywania nasycenia 1		0,0 do 100,0%			50,0%				RW	Num			US	
05.030	Punkt przerywania nasycenia 3		0,0 do 100,0%			75,0%				RW	Num			US	
05.031	Wzmocnienie regulatora napięcia		1 do 30			1				RW	Num			US	
05.032	RFC-A> Moment obrotowy na amper		0,00 do 500,00 Nm/A							RO	Num	ND	NC	PT	
	RFC-S> Moment obrotowy na amper					1,60 Nm/A				RW	Num			US	
05.033	Wolty na 1000 obr./min.		0 do 10 000 V			98									
05.034	Procent strumienia		0,0 do 150,0%							RO	Num	ND	NC	PT	
05.035	Dezaktywacja zmiany automatycznego częstotliwości komutacji		Aktywna (0), nieaktywna (1), bez wykrywania tętnienia (2)			Aktywna (0)				RW	Txt			US	
05.036	Wielkość kroku automatycznej częstotliwości komutacji		1 do 2			2				RW	Num			US	
05.037	Częstotliwość komutacji		2 kHz (0), 3 kHz (1), 4 kHz (2), 6 kHz (3), 8 kHz (4), 12 kHz (5), 16 kHz (6)							RO	Txt	ND	NC	PT	
05.038	Minimalna częstotliwość komutacji		2 kHz (0), 3 kHz (1), 4 kHz (2), 6 kHz (3), 8 kHz (4), 12 kHz (5), 16 kHz (6)			2 (0) kHz				RW	Txt			US	

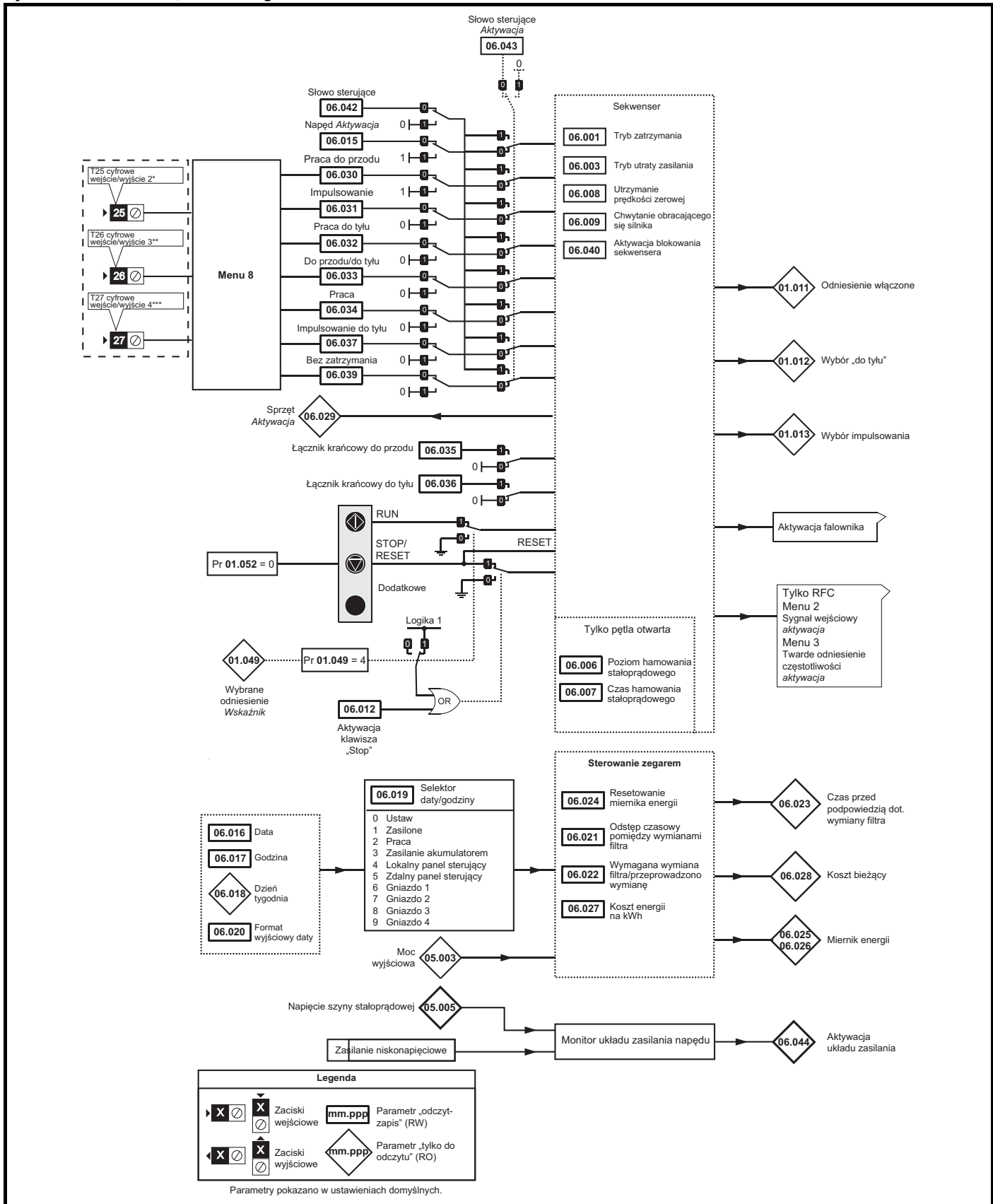
Parametr	Zakres(⊕)			Ustawienie domyślne(⇨)			Typ										
	OL	RFC-A	RFC-S	OL	RFC-A	RFC-S											
05.039	Maksymalne tętnienie temperatury falownika			0,0 do 10,0			1,0			RW	Num				US		
05.040	Wzmocnienie początkowe ruchu obrotowego			0,0 do 10,0			1,0			RW	Num				US		
05.041	Margines napięcia			0 do 20%			0%			RW	Num				US		
05.042	Odwrocenie sekwencji fazy na wyjściu			Wył. (0) lub wł. (1)			Wył. (0)			RW	Bit				US		
05.044	Źródło temperatury stojana			Wejście 3 (0), użytkownik (1), napęd P1 (2), P1 gniazdo 1 (3), P1 gniazdo 2 (4), P1 gniazdo 3 (5), P1 gniazdo 4 (6)			Wejście 3 (0)*			RW	Txt				US		
05.045	Temperatura stojana użytkownika			-50 do 300 °C			0 °C			RW	Num						
05.046	Temperatura stojana			-50 do 300 °C						RO	Num	ND	NC	PT			
05.047	Współczynnik temperatury stojana			0,00000 do 0,10000 °C ⁻¹			0,00390 °C ⁻¹			RW	Num				US		
05.048	Temperatura podstawy stojana			-50 do 300 °C			0 °C			RW	Num				US		
05.049	Aktywacja kompensacji stojana			Wył. (0) lub wł. (1)			Wył. (0)			RW	Bit				US		
05.050	Rezystancja stojana z kompensacją temperatury			0,000000 do 1000,000000 Ω	0,000000 do 1000,000000					RO	Num	ND	NC	PT			
05.051	Źródło temperatury wirnika			Wejście 3 (0), użytkownik (1), napęd P1 (2), P1 gniazdo 1 (3), P1 gniazdo 2 (4), P1 gniazdo 3 (5), P1 gniazdo 4 (6)			Wejście 3 (0)*			RW	Txt				US		
05.052	Temperatura wirnika użytkownika			-50 do 300 °C			0 °C			RW	Num				US		
05.053	Temperatura wirnika			-50 do 300 °C						RO	Num	ND	NC	PT			
05.054	Współczynnik temperatury wirnika			0,00000 do 0,10000 °C ⁻¹			0,00390 °C ⁻¹	0,00100 °C ⁻¹		RW	Num				US		
05.055	Temperatura podstawy wirnika			-50 do 300 °C			0 °C			RW	Num				US		
05.056	Aktywacja kompensacji wirnika			Wył. (0) lub wł. (1)			Wył. (0)			RW	Bit				US		
05.057	OL: Prędkość znamionowa z kompensacją temperatury			0,00 do 18000,00 obr./min								RO	Num	ND	NC	PT	
	RFC-A: Prędkość znamionowa z kompensacją temperatury			0,00 do 50000,00 obr./min								RO	Num	ND	NC	PT	
	RFC-S: Kompensacja temperatury wirnika					0,000 do 2,000						RO	Num	ND	NC	PT	
05.059	Maksymalna kompensacja czasu bezprądowego			0,000 do 10 000 μs			0,000 μs			RO	Num		NC	PT	US		
05.060	Prąd przy maksymalnej kompensacji czasu bezprądowego			0,00 do 100,00%			0,00%			RO	Num		NC	PT	US		
05.061	Dezaktywacja kompensacji czasu bezprądowego			Wył. (0) lub wł. (1)			Wył. (0)			RW	Bit				US		
05.062	Punkt przzerwania nasycenia 2			0,0 do 100,0%		0,0%						RW	Num			US	
05.063	Punkt przzerwania nasycenia 4			0,0 do 100,0%		0,0%						RW	Num			US	
05.064	Tryb niskiej prędkości RFC					Iniekcja (0) lub utajenie (1)			Iniekcja (0)			RW	Txt			US	
05.065	Sterowanie momentem obrotowym utajenia					Wył. (0) lub wł. (1)			Wył. (0)			RW	Bit			US	
05.067	Poziom wyłączenia jako procent przetężenia					10 (0), 20 (1), 30 (2), 40 (3), 50 (4), 60 (5), 70 (6), 80 (7), 90 (8), 100 (9)%			100 (9)%			RW	Txt			US	
05.070	Odwrocona charakterystyka nasycenia					Wył. (0) lub wł. (1)			Wył. (0)			RW	Bit			US	
05.071	Ograniczenie natężenia prądu w bezczujnikowym trybie niskonapięciowym					0,0 do 1000,0%			20,0%			RW	Num		RA	US	
05.072	Bez obciążenia Lq					0.000 do 500.000 mH			0.000 mH			RW	Num		RA	US	
05.075	Prąd testowy do pomiaru indukcyjności Iq					0 do 200%			100%			RW	Num			US	
05.077	Korekcja fazy przy prądzie testowym Iq					±90.0 °			0,0 °			RW	Num		RA	US	
05.078	Lq przy zdefiniowanym prądzie testowym Iq					0,000 to 500,000 mH			0,000 mH			RW	Num		RA	US	
05.082	Prąd testowy do pomiaru indukcyjności Id					-100 do 0%			-50%			RW	Num			US	
05.084	Lq przy zdefiniowanym prądzie testowym Id					0.000 do 500.000 mH			0.000 mH			RW	Num		RA	US	
05.088	Szacowana wartość Lq					0.000 do 500.000 mH						RO	Num	ND	NC	PT	FI
05.090	Kompensacja tętnienia momentu obrotowego			Wył. (0) lub wł. (1)			Wył. (0)			RW	Bit				US		
05.091	Wielkość kompensacji tętnienia momentu obrotowego 1			0,0 do 100%			0,00%			RW	Num				US		
05.092	Kompensacja fazy momentu obrotowego 1			0,0 do 359 °			0,0 °			RW	Num				US		
05.093	Wielkość kompensacji tętnienia momentu obrotowego 2			0,0 do 100%			0,00%			RW	Num				US		
05.094	Kompensacja fazy momentu obrotowego 2			0,0 do 359 °			0,0 °			RW	Num				US		
05.095	Wielkość kompensacji tętnienia momentu obrotowego 3			0,0 do 100%			0,00%			RW	Num				US		
05.096	Kompensacja fazy momentu obrotowego 3			0,0 do 359 °			0,0 °			RW	Num				US		
05.097	Wielkość kompensacji tętnienia momentu obrotowego 4			0,0 do 100%			0,00%			RW	Num				US		
05.098	Kompensacja fazy momentu obrotowego 4			0,0 do 359 °			0,0 °			RW	Num				US		

Parametr	Zakres(↕)			Ustawienie domyślne(⇒)			Typ					
	OL	RFC-A	RFC-S	OL	RFC-A	RFC-S						
05.099	Wielkość kompensacji tętnienia momentu obrotowego 5		0,0 do 100%		0,00%		RW	Num				US
05.100	Kompensacja fazy momentu obrotowego 5		0,0 do 359 °		0,0 °		RW	Num				US
05.101	Wielkość kompensacji tętnienia momentu obrotowego 6		0,0 do 100%		0,00%		RW	Num				US
05.102	Kompensacja fazy momentu obrotowego 6		0,0 do 359 °		0,0 °		RW	Num				US
05.103	Wielkość kompensacji tętnienia momentu obrotowego 7		0,0 do 100%		0,00%		RW	Num				US
05.104	Kompensacja fazy momentu obrotowego 7		0,0 do 359 °		0,0 °		RW	Num				US
05.105	Wielkość kompensacji tętnienia momentu obrotowego 8		0,0 do 100%		0,00%		RW	Num				US
05.106	Kompensacja fazy momentu obrotowego 8		0,0 do 359 °		0,0 °		RW	Num				US
05.107	Wielkość kompensacji tętnienia momentu obrotowego 9		0,0 do 100%		0,00%		RW	Num				US
05.108	Kompensacja fazy momentu obrotowego 9		0,0 do 359 °		0,0 °		RW	Num				US
05.109	Wielkość kompensacji tętnienia momentu obrotowego 10		0,0 do 100%		0,00%		RW	Num				US
05.110	Kompensacja fazy momentu obrotowego 10		0,0 do 359 °		0,0 °		RW	Num				US

* Napęd P1 (2) w modelu Unidrive M702.

11.6 Menu 6: Sekwenser i zegar

Rysunek 11-15 Menu 6, schemat logiki

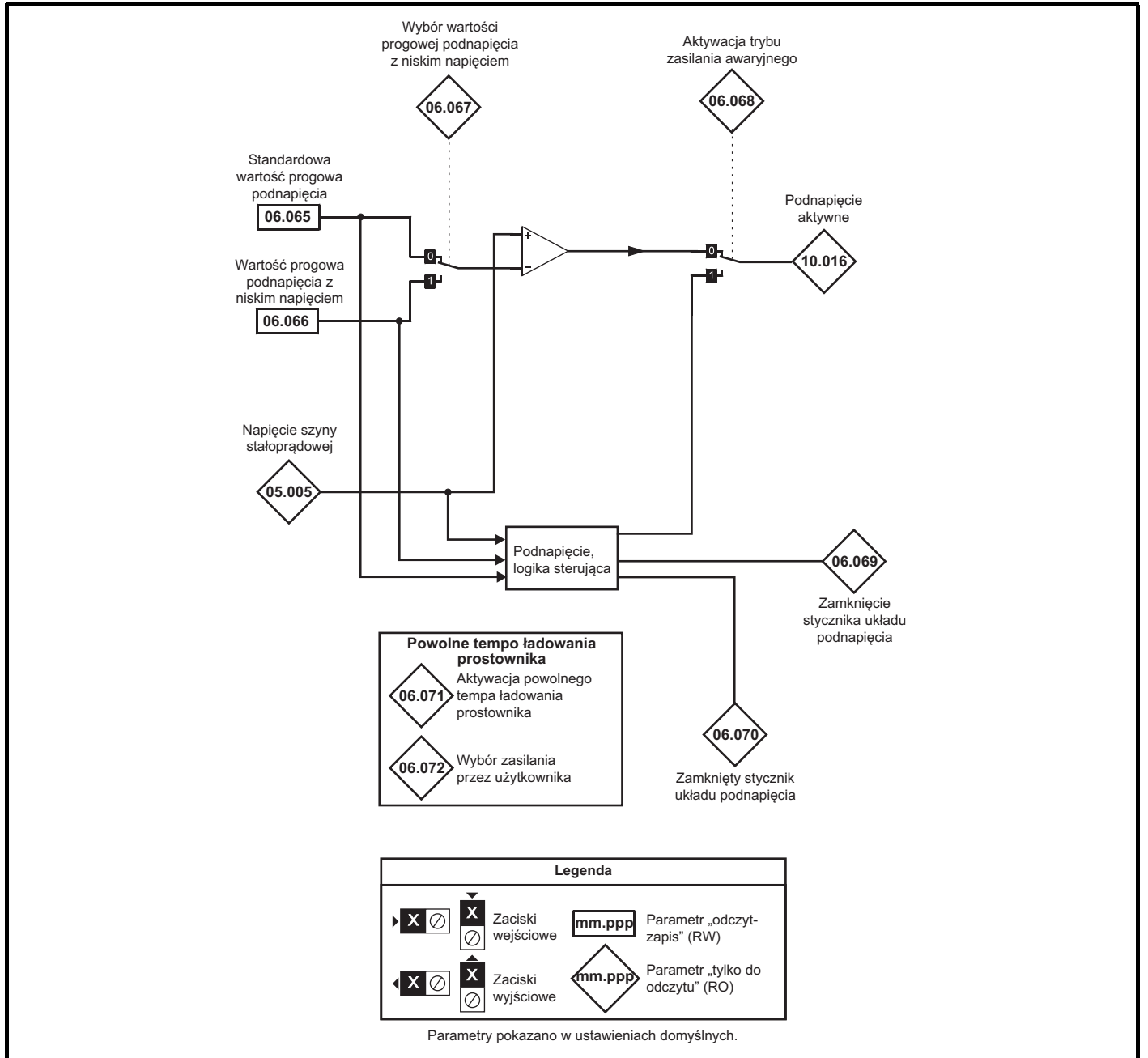


* Niedostępne w modelu Unidrive M702.

** Zacisk 7 w modelu Unidrive M702.

*** Zacisk 8 w modelu Unidrive M702.

Rysunek 11-16 Menu 6 — Praca niskonapięciowa



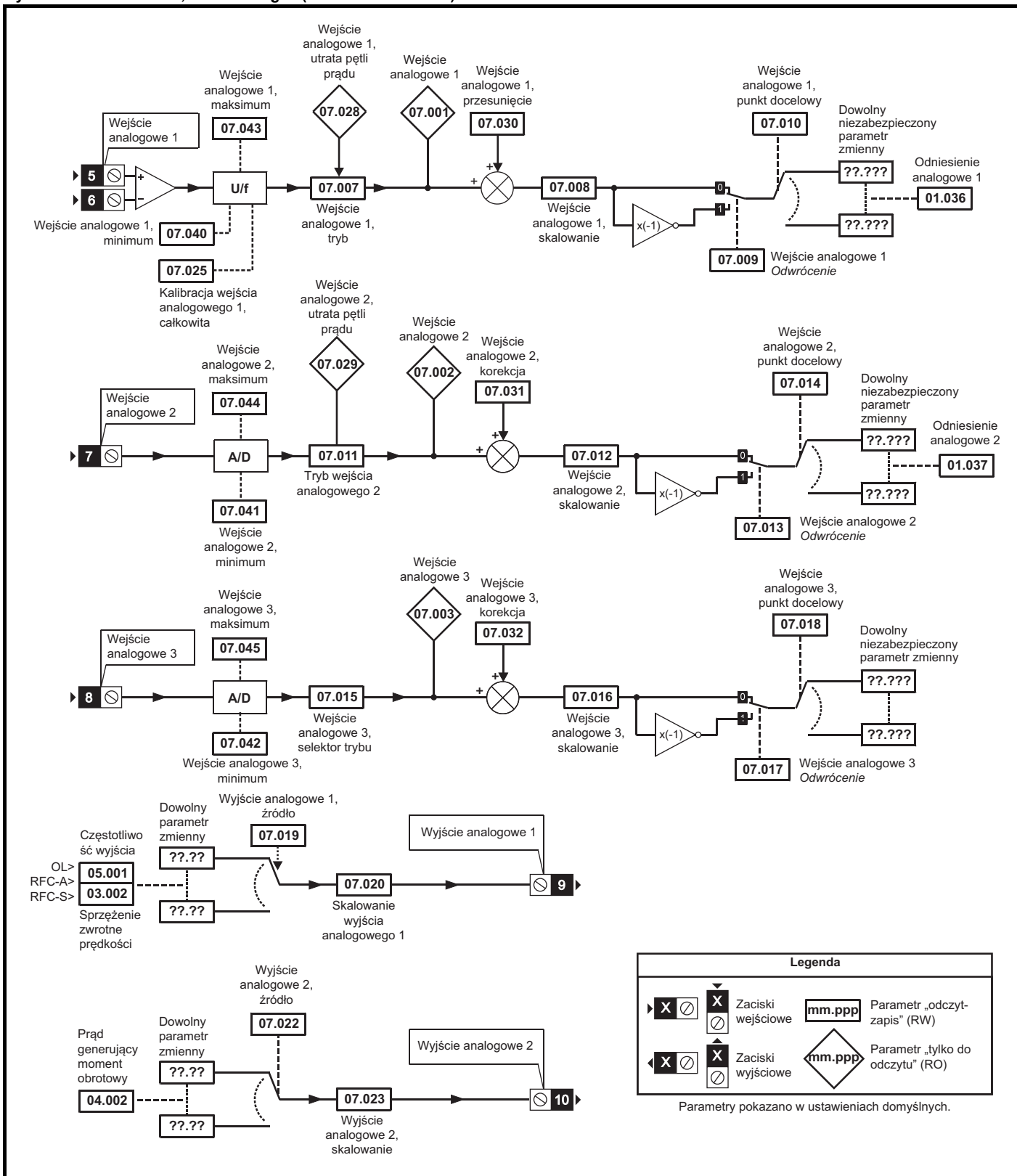
Parametr	Zakres(♠)		Ustawienie domyślne(⇔)			Typ							
	OL	RFC-A / S	OL	RFC-A	RFC-S								
06.001	Tryb zatrzymania	Poruszanie się ruchem bezwładnym (0), sygnał wejściowy (1), Sygnał wejściowy, prąd stały I (2), prąd stały I (3), Prąd stały synchronizowany I (4), nieaktywny (5)	Poruszanie się ruchem bezwładnym (0), sygnał wejściowy (1), Brak sygnału wejściowego (2)	Sygnał wejściowy (1)	Sygnał wejściowy (1)	Brak sygnału wejściowego (2)	RW	Txt					US
06.002	Tryb zatrzymania łącznika krańcowego		Stop (0) lub sygnał wejściowy (1)		Stop (0)		RW	Txt					US
06.003	Tryb utraty zasilania	Nieaktywny (0), zatrzymanie sygnału wejściowego (1), Przelot (2)	Nieaktywny (0), Zatrzymanie sygnału wejściowego (1), Przelot (2), Zatrzymanie przy wartości granicznej (3)		Nieaktywne (0)		RW	Txt					US
06.006	Poziom hamowania stałoprądowego	0,0 do 150,0%		100,0%			RW	Num		RA			US
06.007	Czas hamowania stałoprądowego	0,0 do 25,0 s		1,0 s			RW	Num					US
06.008	Utrzymanie prędkości zerowej	Wył. (0) lub wł. (1)		Wył. (0) Wł. (1)			RW	Bit					US
06.009	Chwyatanie obracającego się silnika	Nieaktywne (0), aktywne (1), tylko do przodu (2), tylko do tyłu (3)		Nieaktywne (0)	Aktywne (1)		RW	Txt					US
06.010	Warunki aktywacji	000000000000 do 111111111111					RO	Bin	ND	NC	PT		
06.011	Stan sekwensera, wejścia maszyny	000000 do 111111					RO	Bin	ND	NC	PT		
06.012	Aktywacja klawisza „Stop”	Wył. (0) lub wł. (1)		Wył. (0)			RW	Bit					US
06.013	Aktywacja klawisza dodatkowego	Nieaktywna (0), do przodu/do tyłu (2)		Nieaktywne (0)			RW	Num					US
06.015	Aktywacja napędu	Wył. (0) lub wł. (1)		Wł. (1)			RW	Bit					US
06.016	Data	00-00-00 do 31-12-99					RW	Data	ND	NC	PT		
06.017	Godzina	00:00:00 do 23:59:59					RW	Godzina	ND	NC	PT		
06.018	Dzień tygodnia	Niedziela (0), poniedziałek (1), wtorek (2), środa (3), czwartek (4), piątek (5), sobota (6)					RO	Txt	ND	NC	PT		
06.019	Selektor daty/godziny	Ustawiony (0), zasilony (1), pracuje (2), zasilony z akumulatora (3), Lokalny blok klawiszy (4), zdalny blok klawiszy (5), Gniazdo 1 (6), gniazdo 2 (7), gniazdo 3 (8), gniazdo 4 (9), Gniazdo 2 (7), Gniazdo 3 (8), gniazdo 4 (9)		Zasilony (1)			RW	Txt					US
06.020	Format daty	Standardowy (0) lub US (1)		Standardowy (0)			RW	Txt					Us
06.021	Odstęp czasowy pomiędzy wymianami filtra	0 do 30 000 godzin		0 godzin			RW	Num					US
06.022	Wymagana wymiana filtra/ przeprowadzono wymianę	Wył. (0) lub wł. (1)					RW	Bit	ND	NC			
06.023	Czas przed wypowiedzią dot. wymiany filtra	0 do 30 000 godzin					RO	Num	ND	NC	PT	PS	
06.024	Resetowanie miernika energii	Wył. (0) lub wł. (1)		Wył. (0)			RW	Bit					
06.025	Miernik energii MWh	-999,9 do 999,0 MWh					RO	Num	ND	NC	PT	PS	
06.026	Miernik energii: kWh	±99,99 kWh					RO	Num	ND	NC	PT	PS	
06.027	Koszt energii na kWh	0,0 do 600,0		0,0			RW	Num					US
06.028	Koszt bieżący	± 32 000					RO	Num	ND	NC	PT		
06.029	Aktywacja sprzętu	Wył. (0) lub wł. (1)					RO	Bit	ND	NC	PT		
06.030	Praca do przodu	Wył. (0) lub wł. (1)		Wył. (0)			RW	Bit		NC			
06.031	Impulsowanie	Wył. (0) lub wł. (1)		Wył. (0)			RW	Bit		NC			
06.032	Praca do tyłu	Wył. (0) lub wł. (1)		Wył. (0)			RW	Bit		NC			
06.033	Do przodu/do tyłu	Wył. (0) lub wł. (1)		Wył. (0)			RW	Bit		NC			
06.034	Praca	Wył. (0) lub wł. (1)		Wył. (0)			RW	Bit		NC			
06.035	Łącznik krańcowy do przodu	Wył. (0) lub wł. (1)		Wył. (0)			RW	Bit		NC			
06.036	Łącznik krańcowy do tyłu	Wył. (0) lub wł. (1)		Wył. (0)			RW	Bit		NC			
06.037	Impulsowanie do tyłu	Wył. (0) lub wł. (1)		Wył. (0)			RW	Bit		NC			
06.039	Bez zatrzymania	Wył. (0) lub wł. (1)		Wył. (0)			RW	Bit		NC			
06.040	Aktywacja blokowania sekwensera	Wył. (0) lub wł. (1)		Wył. (0)			RW	Bit					US
06.041	Znaczniki zdarzeń napędu	00 do 11		00			RW	Bin		NC			
06.042	Słowo sterujące	00000000000000 do 11111111111111		000000000000000			RW	Bin		NC			
06.043	Aktywacja słowa sterującego	Wył. (0) lub wł. (1)		Wył. (0)			RW	Bit					US
06.044	Aktywacja układu zasilania	Wył. (0) lub wł. (1)					RO	Bit	ND	NC	PT		
06.045	Sterowanie wentylatorem chłodzącym	0 do 11		10			RW	Num					US
06.046	Dezaktywacja wstrzymania utraty zasilania	Wył. (0) lub wł. (1)		Wył. (0)			RW	Bit					US
06.047	Tryb wykrywania straty fazy na wejściu	Pełny (0), tylko tętnienie (1), nieaktywny (2)		Pełny (0)			RW	Txt					US

Parametr		Zakres(⇅)		Ustawienie domyślne(⇄)			Typ						
		OL	RFC-A / S	OL	RFC-A	RFC-S							
06.048	Poziom wykrywania utraty zasilania	±VM_SUPPLY_LOSS_LEVEL V		Napęd 200 V: 205 V Napęd 400 V: 410 V Napęd 575 V: 540 V Napęd 690 V: 540 V			RW	Num			RA		US
06.051	Zezwól na monitorowanie obciążenia		Wyt. (0) lub wł. (1)	Wyt. (0)			RW	Bit			NC		
06.052	Wielkość prądu wstępnego ogrzewania silnika	0 do 100%		0%			RW	Num					US
06.053	Wartość progowa uśpienia/ wybudzenia	±VM_SPEED_FREQ_REF_UNIPOLAR		0.0			RW	Num					US
06.054	Czas uśpienia	0,0 do 250,0 s		10,0 s			RW	Num					US
06.055	Czas wybudzenia	0,0 do 250,0 s		10,0 s			RW	Num					US
06.056	Wymagane uśpienie	Wyt. (0) lub wł. (1)					RO	Bit	ND	NC	PT		
06.057	Aktywne uśpienie	Wyt. (0) lub wł. (1)					RO	Bit	ND	NC	PT		
06.059	Aktywacja wykrywania straty fazy na wyjściu	Nieaktywna (0) lub aktywna (1)		Nieaktywne (0)			RW	Txt					US
06.060	Aktywacja trybu gotowości	Wyt. (0) lub wł. (1)		Wyt. (0)			RW	Bit					US
06.061	Maska trybu gotowości	0000000 do 1111111		0000000			RW	Bin					US
06.065	Standardowa wartość progowa podnapięcia	±VM_STD_UNDER_VOLTS V		Napęd 200 V: 175 V Napęd 400 V: 330 V Napęd 575 V: 435 V Napęd 690 V: 435 V			RW	Num			RA		US
06.066	Wartość progowa podnapięcia z niskim napięciem	±VM_LOW_UNDER_VOLTS V		Napęd 200 V: 175 V Napęd 400 V: 330 V Napęd 575 V: 435 V Napęd 690 V: 435 V			RW	Num			RA		US
06.067	Wybór wartości progowej podnapięcia z niskim napięciem	Wyt. (0) lub wł. (1)		Wyt. (0)			RW	Bit					US
06.068	Aktywacja trybu zasilania awaryjnego	Wyt. (0) lub wł. (1)		Wyt. (0)			RW	Bit					US
06.069	Zamknięcie stycznika układu podnapięcia	Wyt. (0) lub wł. (1)					RO	Bit	ND	NC	PT		
06.070	Zamknięty stycznik układu podnapięcia	Wyt. (0) lub wł. (1)		Wyt. (0)			RW	Bit					US
06.071	Aktywacja powolnego tempa ładowania prostownika	Wyt. (0) lub wł. (1)		Wyt. (0)			RW	Bit					US
06.072	Wybór zasilania przez użytkownika	Wyt. (0) lub wł. (1)		Wyt. (0)			RW	Bit					US
06.073	Dolna wartość progowa IGBT hamowania	±VM_DC_VOLTAGE_SET V		Napęd 200 V: 390 V Napęd 400 V: 780 V Napęd 575 V: 930 V Napęd 690 V: 1120 V			RW	Num					US
06.074	Górna wartość progowa IGBT hamowania	±VM_DC_VOLTAGE_SET V		Napęd 200 V: 390 V Napęd 400 V: 780 V Napęd 575 V: 930 V Napęd 690 V: 1120 V			RW	Num					US
06.075	Wartość progowa niskiego napięcia IGBT hamowania	±VM_DC_VOLTAGE_SET V		0 V			RW	Num					US
06.076	Niskonapięciowe hamowanie IGBT Wybór wartości progowej	Wyt. (0) lub wł. (1)		Wyt. (0)			RW	Bit					

RW	Odczyt/zapis	RO	Tylko do odczytu	Num	Numer parametru	Bit	Parametr bitowy	Txt	Napis tekstowy	Bin	Parametr dwójkowy	FI	Filtrowany
ND	Brak wartości domyślnej	NC	Nie skopiowano	PT	Parametr zabezpieczony	RA	Zależny od wartości znamionowej	US	Zapis przez użytkownika	PS	Zapis przy wyłączeniu zasilania	DE	Punkt docelowy

11.7 Menu 7: Monitorowanie wejść/wyjść analogowych/temperatury

Rysunek 11-17 Menu 7, schemat logiki (Unidrive M700 / 701)



Informacje nt. bezpieczeństwa	Informacja o produkcie	Instalacja mechaniczna	Instalacja elektryczna	Uruchomienie	Parametry podstawowe	Uruchamianie silnika	Optymalizacja	Obsługa przy użyciu karty NV Media Card	Wbudowany sterownik PLC	Parametry zaawansowane	Dane techniczne	Diagnostyka	Informacje nt. klasyfikacji UL
-------------------------------	------------------------	------------------------	------------------------	--------------	----------------------	----------------------	---------------	---	-------------------------	------------------------	-----------------	-------------	--------------------------------

Parametr	Zakres(±)		Ustawienie domyślne(⇔)			Typ						
	OL	RFC-A / S	OL	RFC-A	RFC-S	RO	Num	ND	NC	PT	FI	
07.001	Wejście analogowe 1*	±100,00%				RO	Num	ND	NC	PT	FI	
07.002	Wejście analogowe 2*	±100,00%				RO	Num	ND	NC	PT	FI	
07.003	Wejście analogowe 3*	±100,00%				RO	Num	ND	NC	PT	FI	
07.004	Monitorowana temperatura 1	±250 °C				RO	Num	ND	NC	PT		
07.005	Monitorowana temperatura 2	±250 °C				RO	Num	ND	NC	PT		
07.006	Monitorowana temperatura 3	±250 °C				RO	Num	ND	NC	PT		
07.007	Wejście analogowe 1, tryb*	4-20 mA Niskie (-4), 20-4 mA Niskie (-3), 4-20 mA Wstrzymanie (-2), 20-4 mA wstrzymanie (-1), 0-20 mA (0), 20-0 mA (1), 4-20 mA wyłączenie (2), 20-4 mA Wyłączenie awaryjne (3), 4-20 mA (4), 20-4 mA (5), Napięcie (6)		Wolt (6)		RW	Txt					US
07.008	Wejście analogowe 1, skalowanie*	0,000 do 10,000		1.000		RW	Num					US
07.009	Wejście analogowe 1, odwrócenie*	Wyt. (0) lub wł. (1)		Wyt. (0)		RW	Bit					US
07.010	Wejście analogowe 1, punkt docelowy*	0,000 do 59,999		1.036		RW	Num	DE		PT		US
07.011	Wejście analogowe 2, tryb*	4-20 mA Niskie (-4), 20-4 mA Niskie (-3), 4-20 mA Wstrzymanie (-2), 20-4 mA wstrzymanie (-1), 0-20 mA (0), 20-0 mA (1), 4-20 mA wyłączenie (2), 20-4 mA Wyłączenie awaryjne (3), 4-20 mA (4), 20-4 mA (5), Napięcie (6)		Wolt (6)		RW	Txt					US
07.012	Wejście analogowe 2, skalowanie*	0,000 do 10,000		1.000		RW	Num					US
07.013	Wejście analogowe 2, odwrócenie*	Wyt. (0) lub wł. (1)		Wyt. (0)		RW	Bit					US
07.014	Wejście analogowe 2, punkt docelowy*	0,000 do 59,999		1.037		RW	Num	DE		PT		US
07.015	Wejście analogowe 3, tryb*	Wolt (6), zwarcie termiczna (7), termistor (8), Bez wyłączenia termistora (9)		Wolt (6)		RW	Txt					US
07.016	Wejście analogowe 3, skalowanie*	0,000 do 10,000		1.000		RW	Num					US
07.017	Wejście analogowe 3, odwrócenie*	Wyt. (0) lub wł. (1)		Wyt. (0)		RW	Bit					US
07.018	Wejście analogowe 3, punkt docelowy*	0,000 do 59,999		0,000		RW	Num	DE		PT		US
07.019	Wyjście analogowe 1, źródło*	0,000 do 59,999		5,001	3,002	RW	Num			PT		US
07.020	Wyjście analogowe 1, skalowanie*	0,000 do 10,000		1.000		RW	Num					US
07.022	Wyjście analogowe 2, źródło*	0,000 do 59,999		4,002		RW	Num					US
07.023	Wyjście analogowe 2, skalowanie*	0,000 do 10,000		1.000		RW	Num					US
07.025	Kalibracja wejścia analogowego 1, całkowita*	Wyt. (0) lub wł. (1)		Wyt. (0)		RW	Bit		NC			
07.026	Wejście analogowe 1, aktywna szybka aktualizacja*	Wyt. (0) lub wł. (1)				RO	Bit	ND	NC	PT		
07.027	Wejście analogowe 2, aktywna szybka aktualizacja*	Wyt. (0) lub wł. (1)				RO	Bit	ND	NC	PT		
07.028	Wejście analogowe 1, utrata pętli prądu*	Wyt. (0) lub wł. (1)				RO	Bit	ND	NC	PT		
07.029	Wejście analogowe 2, utrata pętli prądu*	Wyt. (0) lub wł. (1)				RO	Bit	ND	NC	PT		
07.030	Wejście analogowe 1, korekcja*	±100,00%		0,00%		RW	Num					US
07.031	Wejście analogowe 2, korekcja*	±100,00%		0,00%		RW	Num					US
07.032	Wejście analogowe 3, korekcja*	±100,00%		0,00%		RW	Num					US
07.033	Wyjście mocy	±100,0%				RO	Num	ND	NC	PT		
07.034	Temperatura falownika	±250 °C				RO	Num	ND	NC	PT		
07.035	Procent prądu stałego Poziom wyłączenia termicznego szyny	0 do 100%				RO	Num	ND	NC	PT		
07.036	Procent poziomu wyłączenia termicznego napędu	0 do 100%				RO	Num	ND	NC	PT		
07.037	Temperatura najbliższej poziomu wyłączenia	0 do 29999				RO	Num	ND	NC	PT		
07.038	Wybór monitora temperatury 1	0 do 29999		1001		RW	Num					US
07.039	Wybór monitora temperatury 2	0 do 29999		1002		RW	Num					US
07.040	Wejście analogowe 1, minimum*	±100,00%		-100,00%		RW	Num					US
07.041	Wejście analogowe 2, minimum*	±100,00%		-100,00%		RW	Num					US
07.042	Wejście analogowe 3, minimum*	±100,00%		-100,00%		RW	Num					US
07.043	Wejście analogowe 1, maksimum*	±100,00%		100,00%		RW	Num					US
07.044	Wejście analogowe 2, maksimum*	±100,00%		100,00%		RW	Num					US
07.045	Wejście analogowe 3, maksimum*	±100,00%		100,00%		RW	Num					US
07.046	Wejście analogowe 3, typ termistora*	DIN44082 (0), KTY84 (1), PT100 (4W) (2), PT1000 (4W) (3), PT2000 (4W) (4), 2.0 mA (4W) (5), PT100 (2W) (6), PT1000 (2W) (7), PT2000 (2W) (8), 2.0 mA (2W) (9)		DIN44082 (0)		RW	Txt					US
07.047	Wejście analogowe 3, sprzężenie zwrotne termistora*	0 do 1000 Ω				RO	Num	ND	NC	PT		
07.048	Wejście analogowe 3, wartość progowa wyłączenia termistora*	0 do 10000 Ω		3300 Ω		RW	Num					US
07.049	Wejście analogowe 3, wartość progowa resetowania termistora*	0 do 10000 Ω		1800 Ω		RW	Num					US
07.050	Wejście analogowe 3, temperatura termistora*	-50 do 300 °C				RO	Num	ND	NC	PT		
07.051	Wejście analogowe 1, całkowite*	0 do 65535				RO	Num	ND	NC	PT	PS	
07.052	Wybór monitora temperatury 3	0 do 29999		1		RW	Num					US

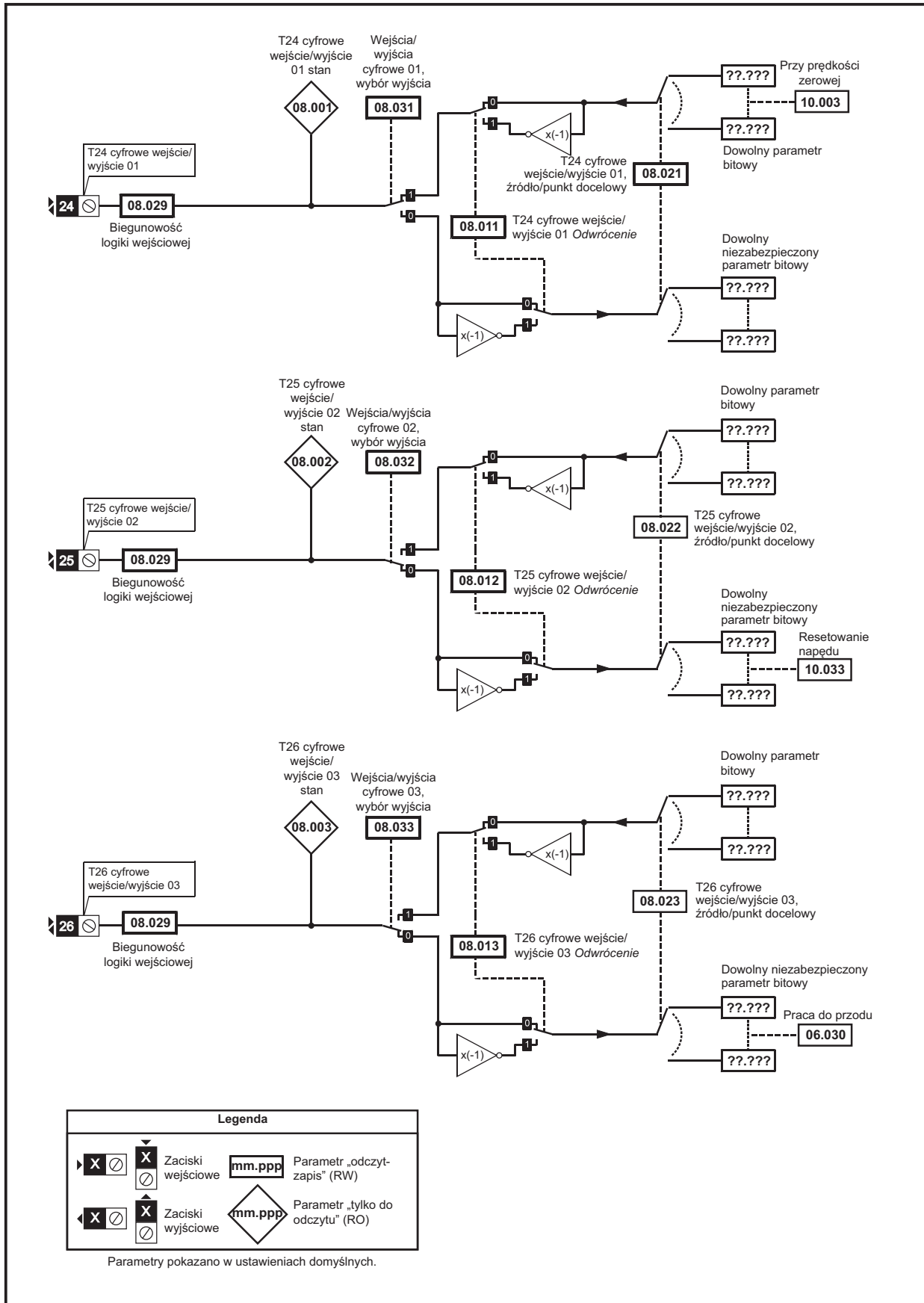
* Niedostępne w modelu Unidrive M702.

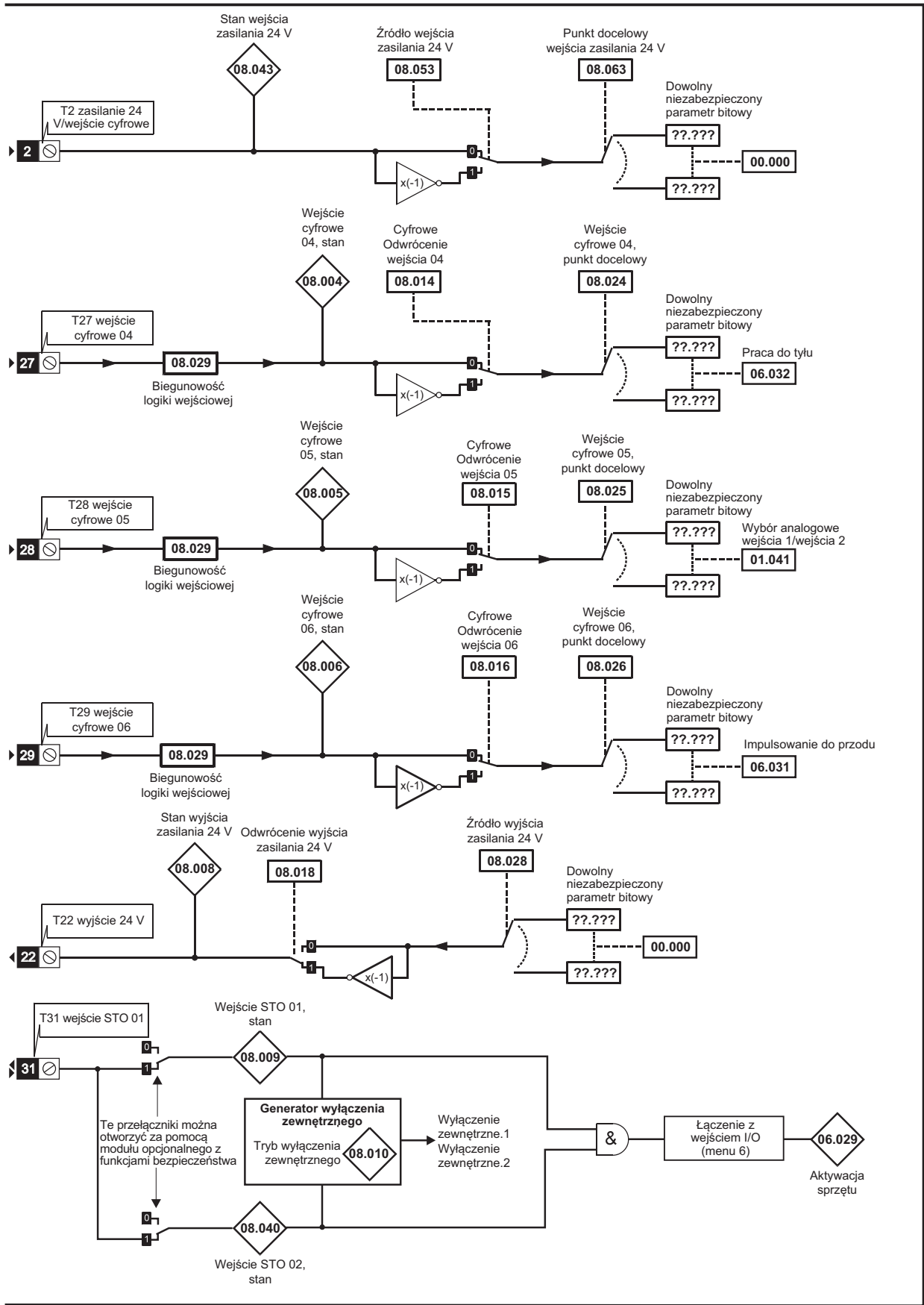
RW	Odczyt/zapis	RO	Tylko do odczytu	Num	Numer parametru	Bit	Parametr bitowy	Txt	Napis tekstowy	Bin	Parametr dwójkowy	FI	Filtrowany
ND	Brak wartości domyślnej	NC	Nie skopiowano	PT	Parametr zabezpieczony	RA	Zależny od wartości znamionowej	US	Zapis przez użytkownika	PS	Zapis przy wyłączeniu zasilania	DE	Punkt docelowy

Informacje nt. bezpieczeństwa	Informacja o produkcie	Instalacja mechaniczna	Instalacja elektryczna	Uruchomienie	Parametry podstawowe	Uruchamianie silnika	Optymalizacja	Obsługa przy użyciu karty NV Media Card	Wbudowany sterownik PLC	Parametry zaawansowane	Dane techniczne	Diagnostyka	Informacje nt. klasyfikacji UL
-------------------------------	------------------------	------------------------	------------------------	--------------	----------------------	----------------------	---------------	---	-------------------------	-------------------------------	-----------------	-------------	--------------------------------

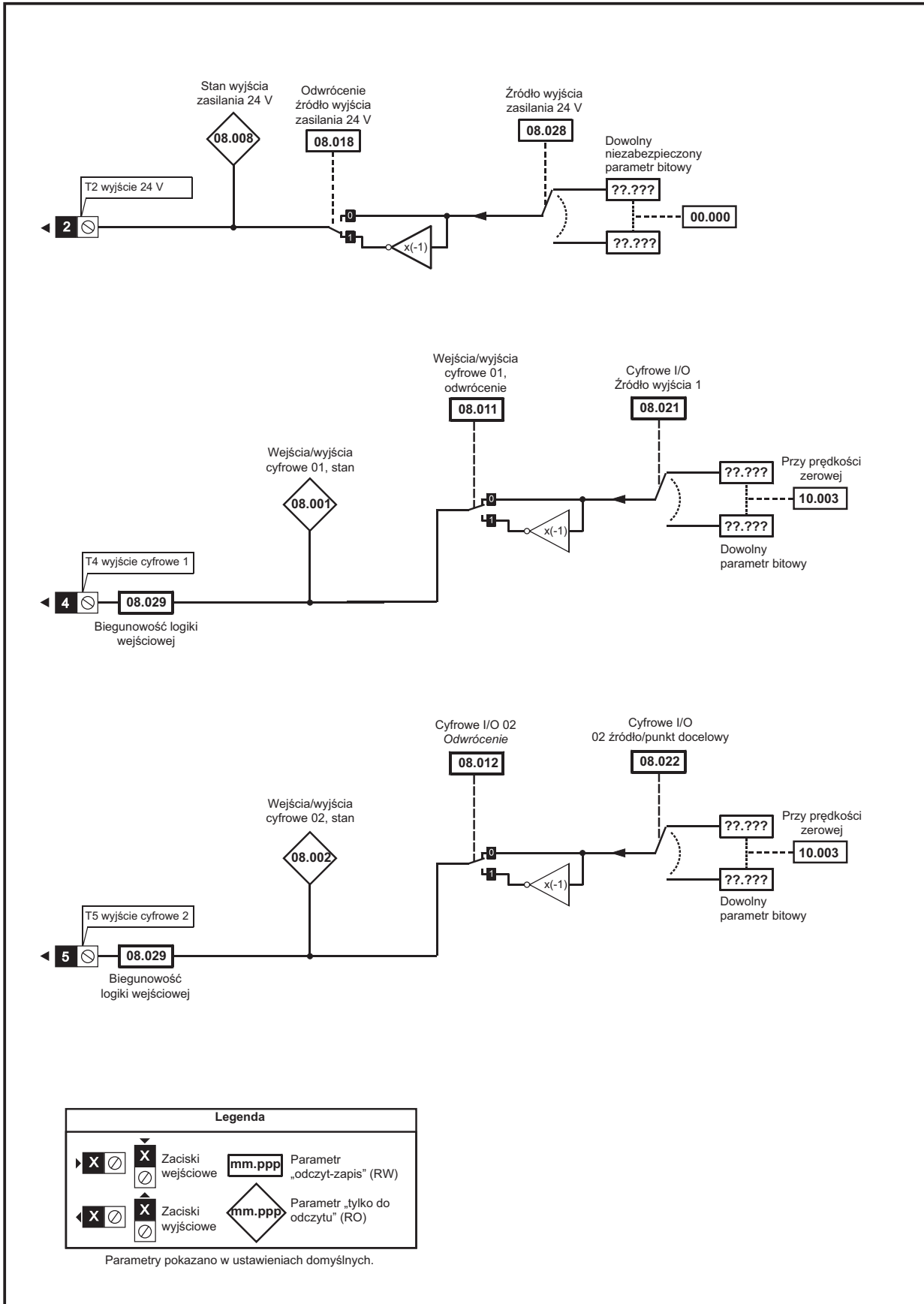
11.8 Menu 8: Wejścia/wyjścia cyfrowe

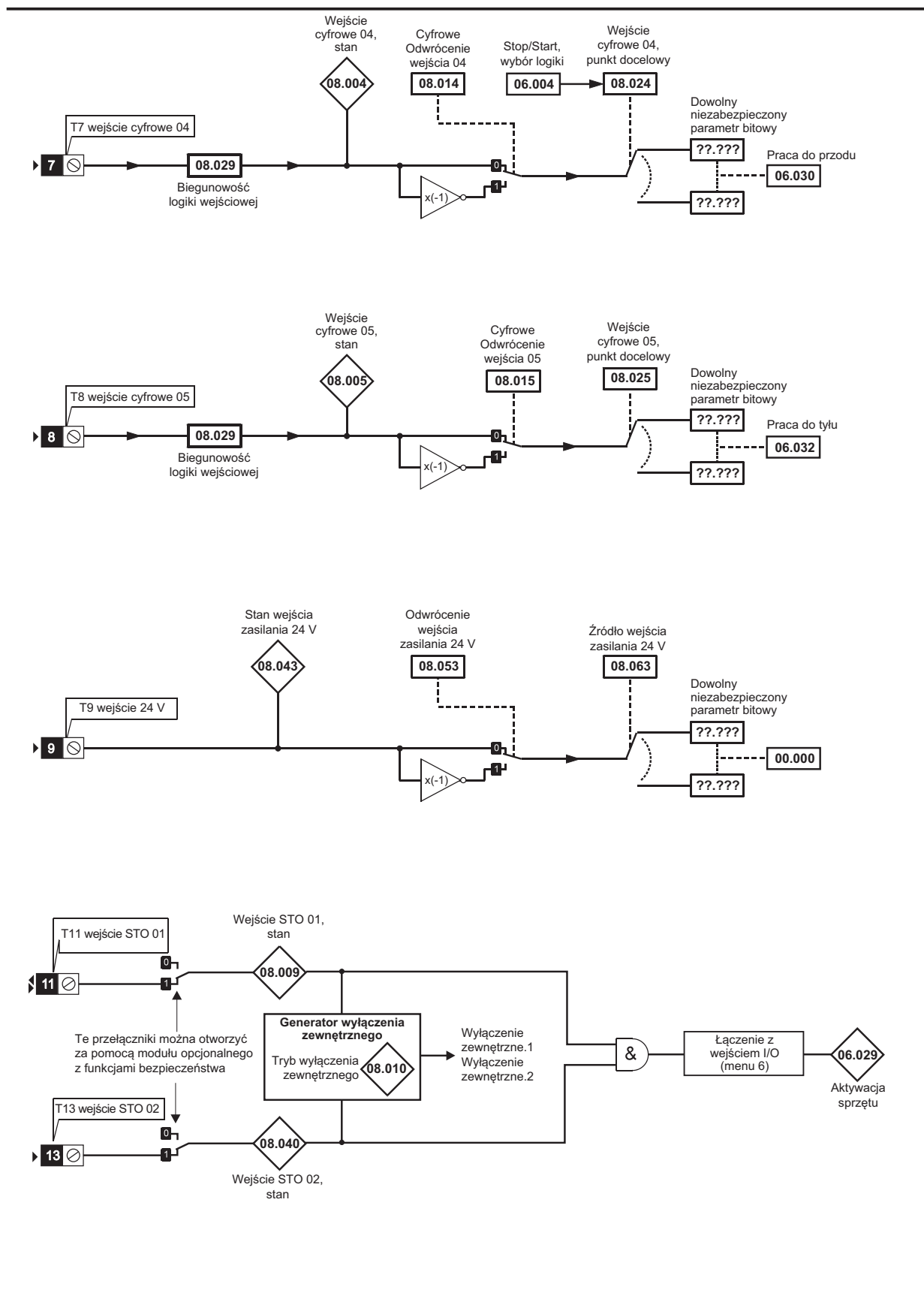
Rysunek 11-18 Menu 8 — wejścia i wyjścia cyfrowe, schemat logiki (Unidrive M700 / M701)



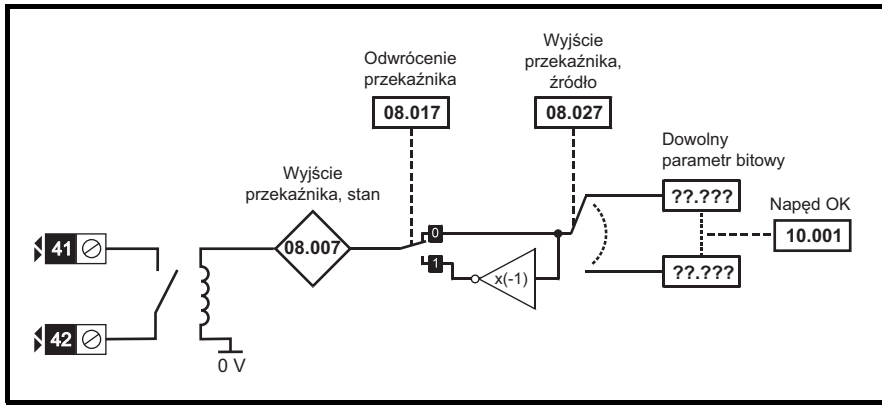


Rysunek 11-19 Menu 8 — wejścia i wyjścia cyfrowe, schemat logiki (Unidrive M702)

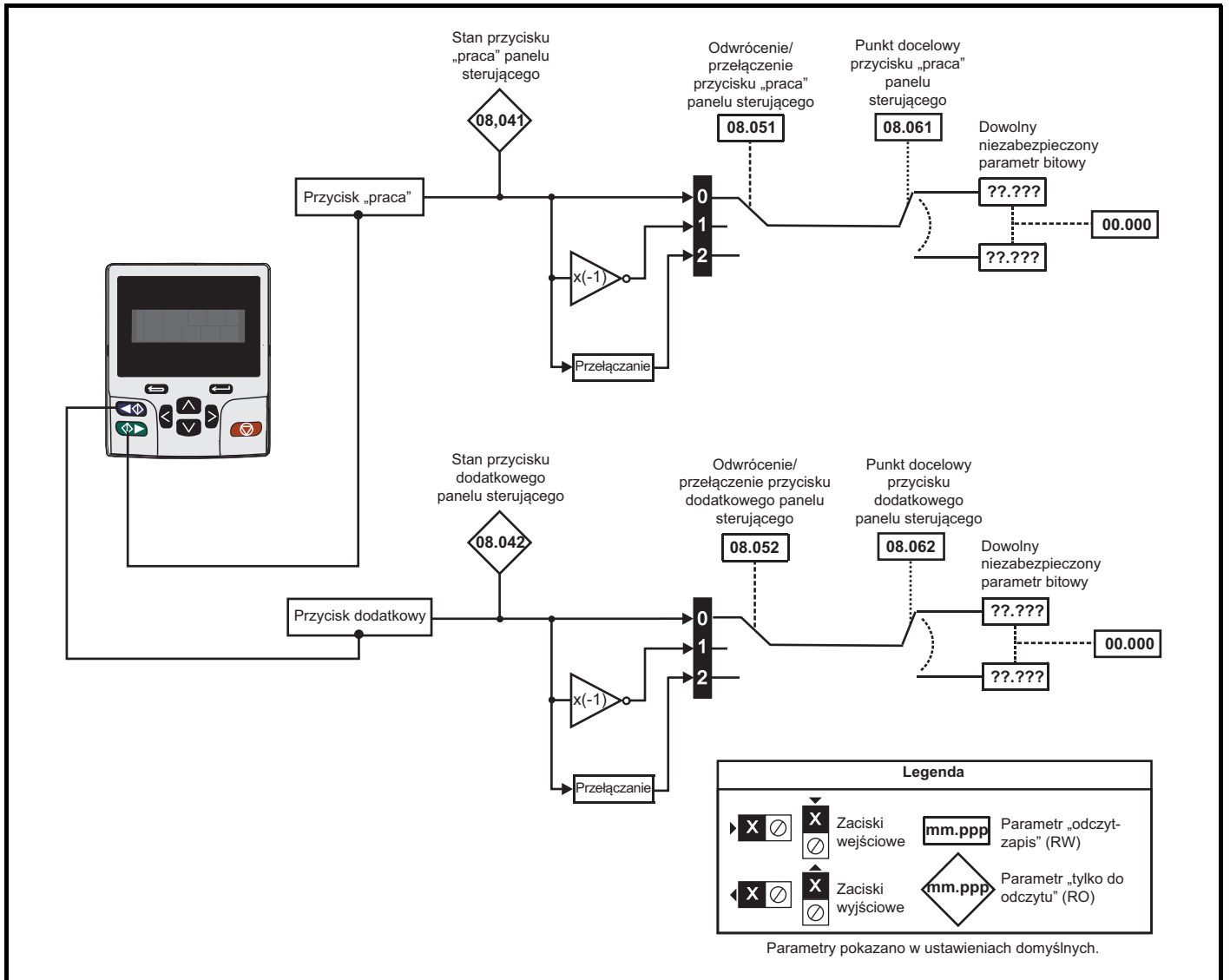




Rysunek 11-20 Menu 8 — wyjście przekaźnika, schemat logiki



Rysunek 11-21 Menu 8 — przyciski klawiatury, schemat logiki



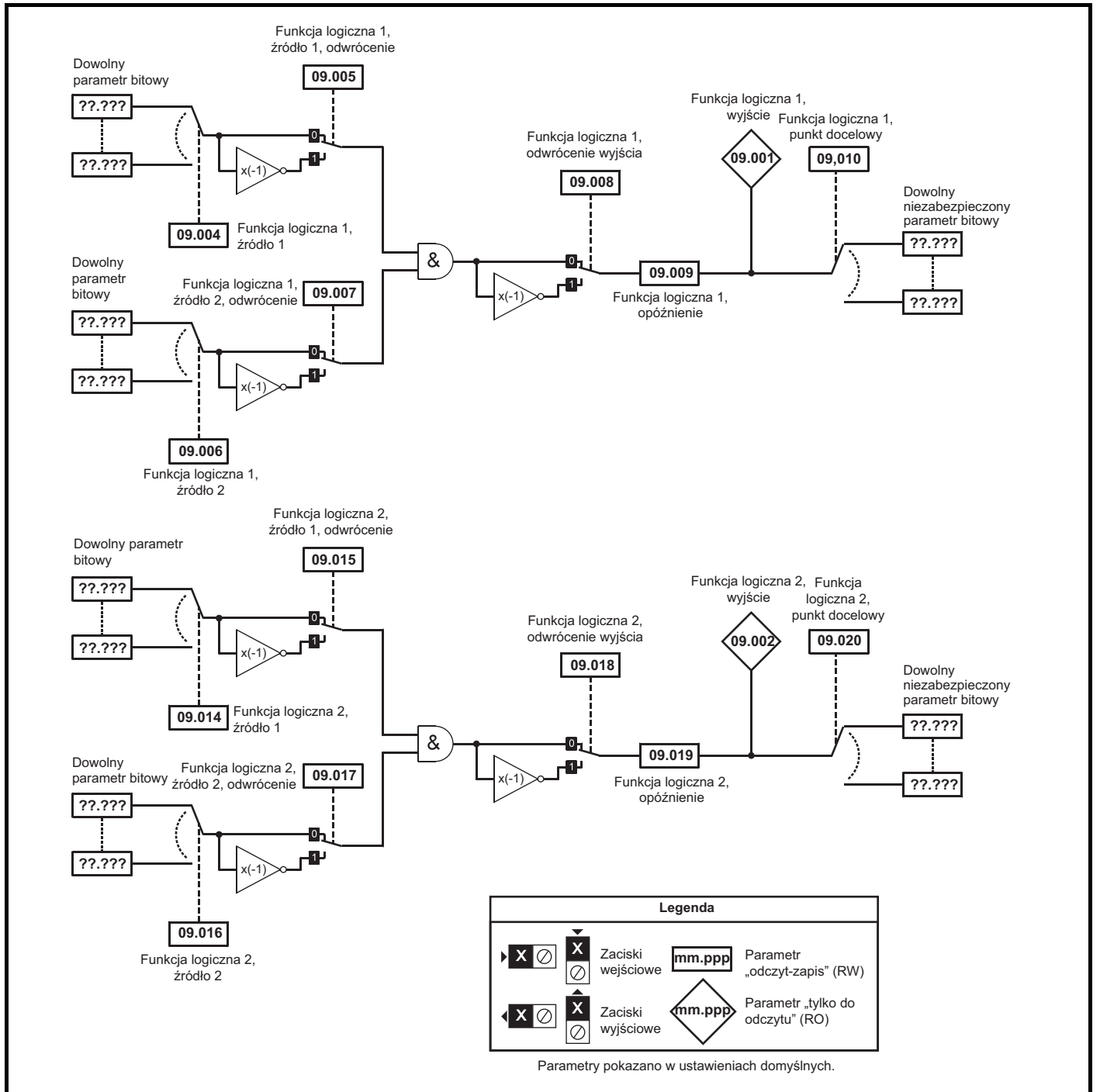
Parametr		Zakres(ϕ)		Ustawienie domyślne(⇔)			Typ						
		OL	RFC-A / S	OL	RFC-A	RFC-S	RO	Bit	ND	NC	PT	US	
08.001	Wejścia/wyjścia cyfrowe 01, stan	Wyt. (0) lub wł. (1)					RO	Bit	ND	NC	PT		
08.002	Wejścia/wyjścia cyfrowe 02, stan	Wyt. (0) lub wł. (1)					RO	Bit	ND	NC	PT		
08.003	Wejścia/wyjścia cyfrowe 03, stan*	Wyt. (0) lub wł. (1)					RO	Bit	ND	NC	PT		
08.004	Wejście cyfrowe 04, stan	Wyt. (0) lub wł. (1)					RO	Bit	ND	NC	PT		
08.005	Wejście cyfrowe 05, stan	Wyt. (0) lub wł. (1)					RO	Bit	ND	NC	PT		
08.006	Wejście cyfrowe 06, stan*	Wyt. (0) lub wł. (1)					RO	Bit	ND	NC	PT		
08.007	Wyjście przekaźnika, stan	Wyt. (0) lub wł. (1)					RO	Bit	ND	NC	PT		
08.008	Stan wyjścia zasilania 24 V	Wyt. (0) lub wł. (1)					RO	Bit	ND	NC	PT		
08.009	Wejście STO 01, stan	Wyt. (0) lub wł. (1)					RO	Bit	ND	NC	PT		
08.010	Tryb wyłączenia zewnętrznego	Nieaktywne (0), STO 1 (1), STO 2 (2), STO 1 LUB STO 2 (3)		Nieaktywne (0)			RW	Txt					US
08.011	Wejścia/wyjścia cyfrowe 01, odwrócenie	Bez odwrócenia (0) lub odwrócenie (1)		Bez odwrócenia (0)			RW	Txt					US
08.012	Wejścia/wyjścia cyfrowe 02, odwrócenie	Bez odwrócenia (0) lub odwrócenie (1)		Bez odwrócenia (0)			RW	Txt					US
08.013	Wejścia/wyjścia cyfrowe 03, odwrócenie*	Bez odwrócenia (0) lub odwrócenie (1)		Bez odwrócenia (0)			RW	Txt					US
08.014	Wejście cyfrowe 04, odwrócenie	Bez odwrócenia (0) lub odwrócenie (1)		Bez odwrócenia (0)			RW	Txt					US
08.015	Wejście cyfrowe 05, odwrócenie	Bez odwrócenia (0) lub odwrócenie (1)		Bez odwrócenia (0)			RW	Txt					US
08.016	Wejście cyfrowe 06, odwrócenie*	Bez odwrócenia (0) lub odwrócenie (1)		Bez odwrócenia (0)			RW	Txt					US
08.017	Odwroćenie przekaźnika	Bez odwrócenia (0) lub odwrócenie (1)		Bez odwrócenia (0)			RW	Txt					US
08.018	Odwroćenie wyjścia zasilania 24 V	Bez odwrócenia (0) lub odwrócenie (1)		Odwroćenie (1)			RW	Txt					US
08.020	Wejście/wyjście cyfrowe, słowo odczytu	0 do 511					RO	Num	ND	NC	PT		
08.021	Wejścia/wyjścia cyfrowe 01, źródło/punkt docelowy	0,000 do 59,999		10,003			RW	Num	DE		PT	US	
08.022	Wejścia/wyjścia cyfrowe 02, źródło/punkt docelowy	0,000 do 59,999		10,033			RW	Num	DE		PT	US	
08.023	Wejścia/wyjścia cyfrowe 03, źródło/punkt docelowy*	0,000 do 59,999		6,030			RW	Num	DE		PT	US	
08.024	Wejście cyfrowe 04, punkt docelowy	0,000 do 59,999		6,032			RW	Num	DE		PT	US	
08.025	Wejście cyfrowe 05, punkt docelowy	0,000 do 59,999		1,041			RW	Num	DE		PT	US	
08.026	Wejście cyfrowe 06, punkt docelowy*	0,000 do 59,999		6,031			RW	Num	DE		PT	US	
08.027	Wyjście przekaźnika, źródło	0,000 do 59,999		10,001			RW	Num			PT	US	
08.028	Źródło wyjścia zasilania 24 V	0,000 do 59,999		0,000			RW	Num			PT	US	
08.029	Biegunowość logiki wejściowej	Logika ujemna (0) lub logika dodatnia (1)		Logika dodatnia (1)			RW	Txt					US
08.031	Wejścia/wyjścia cyfrowe 01, wybór wyjścia*	Wyt. (0) lub wł. (1)		Wł. (1)			RW	Bit					US
08.032	Wejścia/wyjścia cyfrowe 02, wybór wyjścia*	Wyt. (0) lub wł. (1)		Wyt. (0)			RW	Bit					US
08.033	Wejścia/wyjścia cyfrowe 03, wybór wyjścia*	Wyt. (0) lub wł. (1)		Wyt. (0)			RW	Bit					US
08.040	Wejście STO 02, stan	Wyt. (0) lub wł. (1)					RO	Bit	ND	NC	PT		
08.041	Stan przycisku „praca” bloku klawiszy	Wyt. (0) lub wł. (1)					RO	Bit	ND	NC	PT		
08.042	Stan przycisku dodatkowego bloku klawiszy	Wyt. (0) lub wł. (1)					RO	Bit	ND	NC	PT		
08.043	Stan wejścia zasilania 24 V	Wyt. (0) lub wł. (1)					RO	Bit	ND	NC	PT		
08.044	Stan przycisku „stop” bloku klawiszy	Wyt. (0) lub wł. (1)					RO	Bit	ND	NC	PT		
08.051	Odwroćenie/przełączenie przycisku „praca” bloku klawiszy	Bez odwrócenia (0), odwrócenie (1), lub przełączenie (2)		Bez odwrócenia (0)			RW	Txt					US
08.052	Odwroćenie/przełączenie przycisku dodatkowego bloku klawiszy	Bez odwrócenia (0), odwrócenie (1), lub przełączenie (2)		Bez odwrócenia (0)			RW	Txt					US
08.053	Odwroćenie wejścia zasilania 24 V	Bez odwrócenia (0) lub odwrócenie (1)		Bez odwrócenia (0)			RW	Txt					US
08.061	Punkt docelowy przycisku „praca” bloku klawiszy	0,000 do 59,999		0,000			RW	Num	DE		PT	US	
08.062	Punkt docelowy przycisku dodatkowego bloku klawiszy	0,000 do 59,999		0,000			RW	Num	DE		PT	US	
08.063	Źródło wejściowe zasilania 24 V	0,000 do 59,999		0,000			RW	Num			PT	US	
08.071	Wyjście DI/O, aktywacja rejestru 1	0000000000000000 do 1111111111111111		0000000000000000			RW	Bin			PT	US	
08.072	Wejście DI/O, rejestr 1	0000000000000000 do 1111111111111111		0000000000000000			RO	Bin			PT		
08.073	Wyjście DI/O, rejestr 1	0000000000000000 do 1111111111111111		0000000000000000			RW	Bin			PT		

* Niedostępne w modelu Unidrive M702.

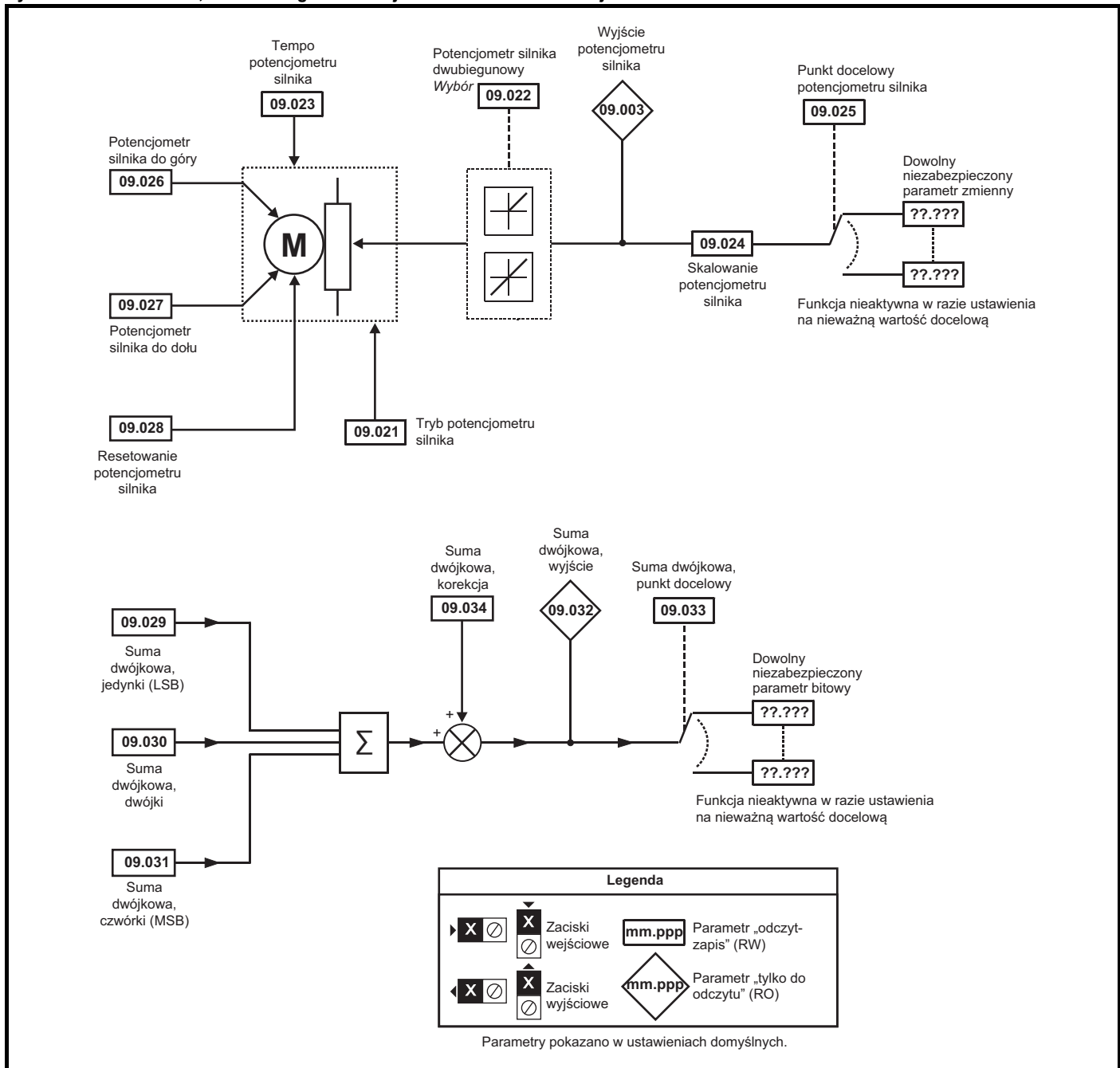
RW	Odczyt/zapis	RO	Tylko do odczytu	Num	Numer parametru	Bit	Parametr bitowy	Txt	Napis tekstowy	Bin	Parametr dwójkowy	FI	Filtrowany
ND	Brak wartości domyślnej	NC	Nie skopiowano	PT	Parametr zabezpieczony	RA	Zależny od wartości znamionowej	US	Zapis przez użytkownika	PS	Zapis przy wyłączeniu zasilania	DE	Punkt docelowy

11.9 Menu 9: Logika programowalna, potencjometr silnika, suma dwójkowa i regulatory czasowe

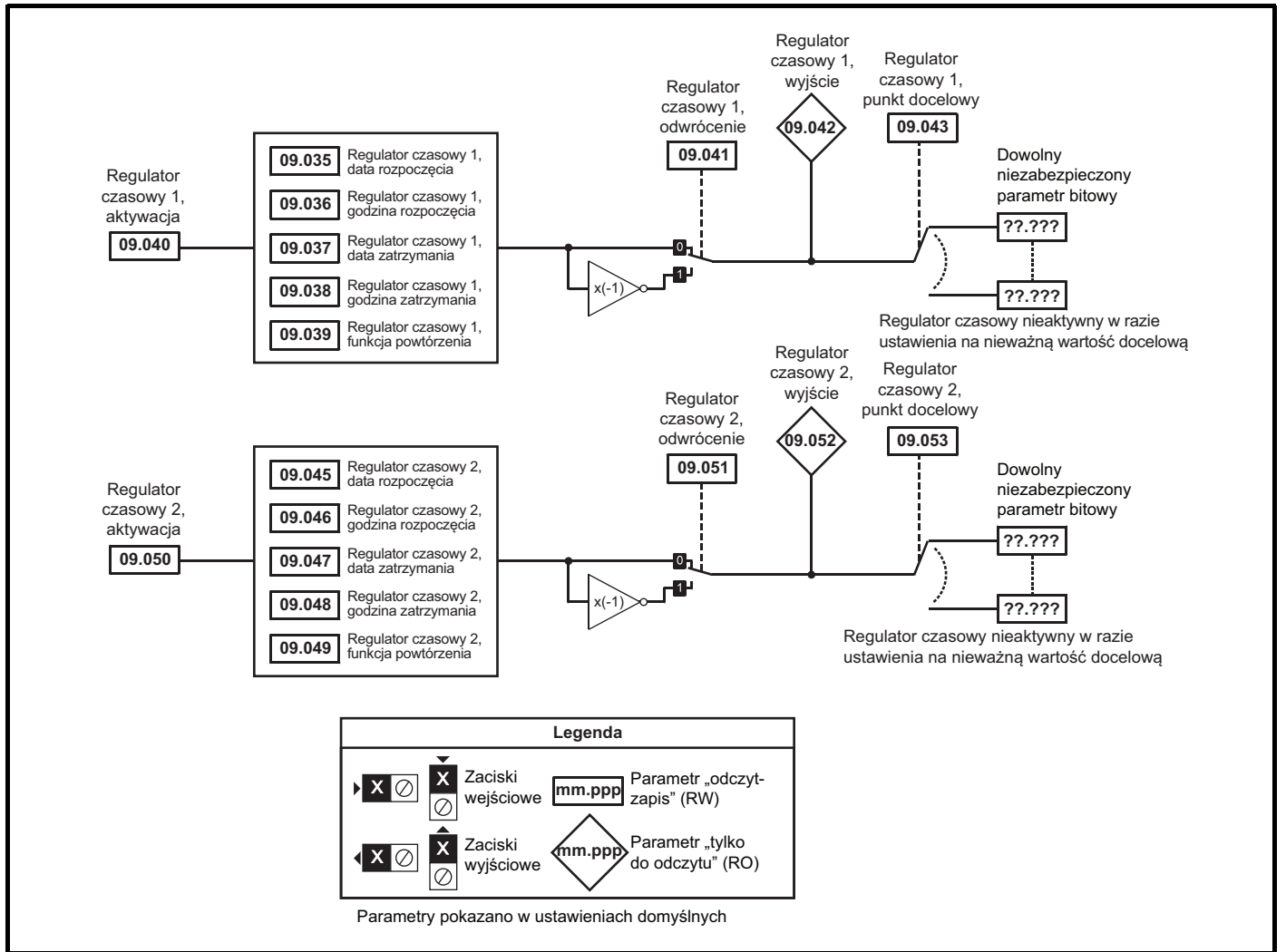
Rysunek 11-22 Menu 9, schemat logiki: Logika programowalna



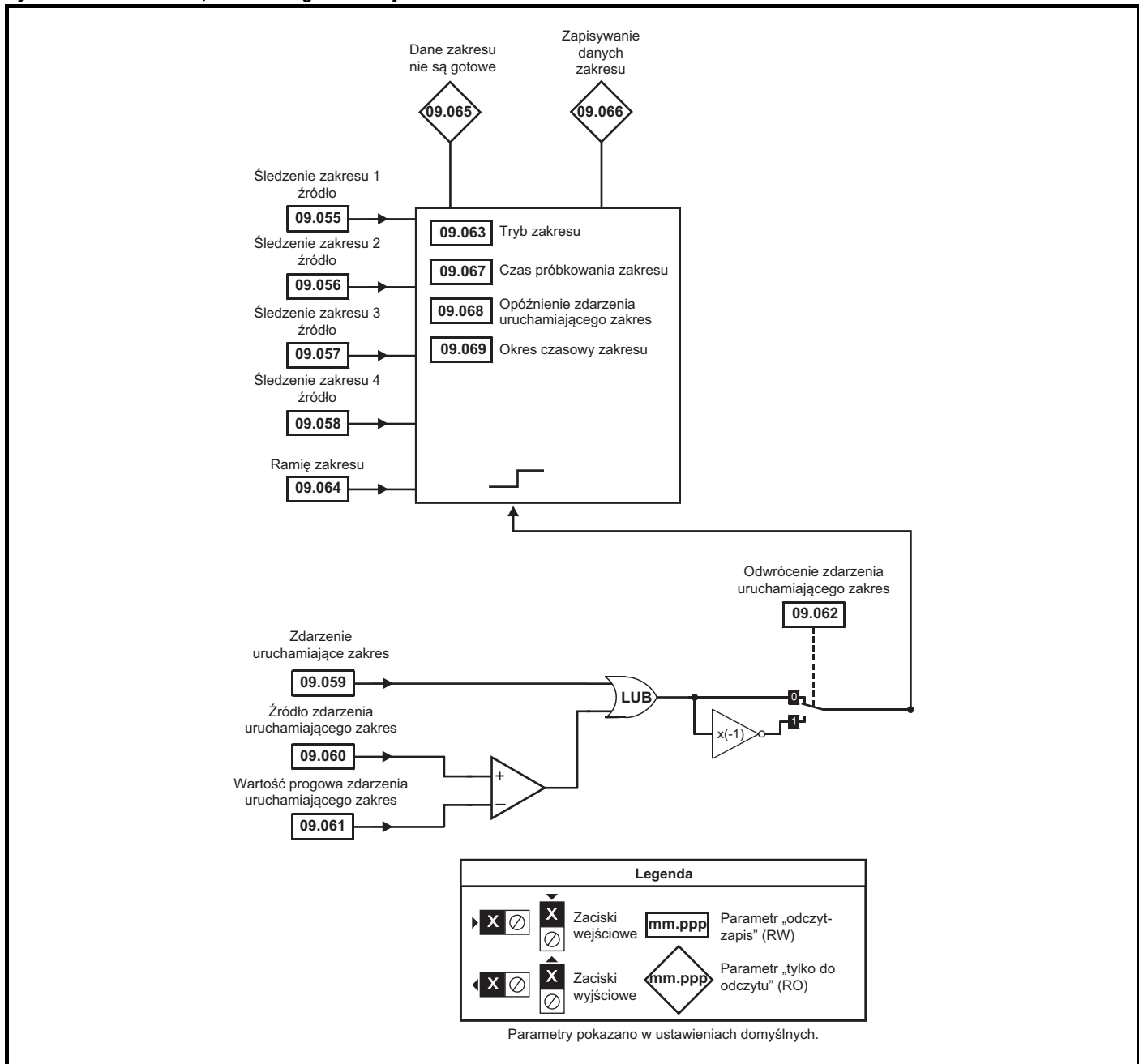
Rysunek 11-23 Menu 9, schemat logiki: Potencjometr silnika i suma dwójkowa



Rysunek 11-24 Menu 9, schemat logiki: Regulatory czasowe



Rysunek 11-25 Menu 9, schemat logiki: Funkcja zakresu



Parametr	Zakres(⌘)		Ustawienie domyślne(⇔)			Typ						
	OL	RFC-A / S	OL	RFC-A	RFC-S							
09.001	Funkcja logiczna 1, wyjście	Wył. (0) lub wł. (1)				RO	Bit	ND	NC	PT		
09.002	Funkcja logiczna 2, wyjście	Wył. (0) lub wł. (1)				RO	Bit	ND	NC	PT		
09.003	Wyjście potencjometru silnika	±100,00%				RO	Num	ND	NC	PT	PS	
09.004	Funkcja logiczna 1, źródło 1	0,000 do 59,999		0,000		RW	Num			PT	US	
09.005	Funkcja logiczna 1, źródło 1, odwrócenie	Wył. (0) lub wł. (1)		Wył. (0)		RW	Bit				US	
09.006	Funkcja logiczna 1, źródło 2	0,000 do 59,999		0,000		RW	Num			PT	US	
09.007	Funkcja logiczna 1, źródło 2, odwrócenie	Wył. (0) lub wł. (1)		Wył. (0)		RW	Bit				US	
09.008	Funkcja logiczna 1, odwrócenie wyjścia	Wył. (0) lub wł. (1)		Wył. (0)		RW	Bit				US	
09.009	Funkcja logiczna 1, opóźnienie	± 25,0 s		0,0 s		RW	Num				US	
09.010	Funkcja logiczna 1, punkt docelowy	0,000 do 59,999		0,000		RW	Num	DE		PT	US	
09.014	Funkcja logiczna 2, źródło 1	0,000 do 59,999		0,000		RW	Num			PT	US	
09.015	Funkcja logiczna 2, źródło 1, odwrócenie	Wył. (0) lub wł. (1)		Wył. (0)		RW	Bit				US	
09.016	Funkcja logiczna 2, źródło 2	0,000 do 59,999		0,000		RW	Num			PT	US	
09.017	Funkcja logiczna 2, źródło 2, odwrócenie	Wył. (0) lub wł. (1)		Wył. (0)		RW	Bit				US	
09.018	Funkcja logiczna 2, odwrócenie wyjścia	Wył. (0) lub wł. (1)		Wył. (0)		RW	Bit				US	
09.019	Funkcja logiczna 2, opóźnienie	± 25,0 s		0,0 s		RW	Num				US	
09.020	Funkcja logiczna 2, punkt docelowy	0,000 do 59,999		0,000		RW	Num	DE		PT	US	
09.021	Tryb potencjometru silnika	0 do 4		0		RW	Num				US	
09.022	Potencjometr silnika, wybór dwubiegunowy	Wył. (0) lub wł. (1)		Wył. (0)		RW	Bit				US	
09.023	Tempo potencjometru silnika	0 do 250 s		20 s		RW	Num				US	
09.024	Skalowanie potencjometru silnika	0,000 do 4,000		1,000		RW	Num				US	
09.025	Punkt docelowy potencjometru silnika	0,000 do 59,999		0,000		RW	Num	DE		PT	US	
09.026	Potencjometr silnika do góry	Wył. (0) lub wł. (1)		Wył. (0)		RW	Bit		NC			
09.027	Potencjometr silnika do dołu	Wył. (0) lub wł. (1)		Wył. (0)		RW	Bit		NC			
09.028	Resetowanie potencjometru silnika	Wył. (0) lub wł. (1)		Wył. (0)		RW	Bit		NC			
09.029	Suma dwójkowa, jedynki	Wył. (0) lub wł. (1)		Wył. (0)		RW	Bit		NC			
09.030	Suma dwójkowa, dwójki	Wył. (0) lub wł. (1)		Wył. (0)		RW	Bit		NC			
09.031	Suma dwójkowa, czwórki	Wył. (0) lub wł. (1)		Wył. (0)		RW	Bit		NC			
09.032	Suma dwójkowa, wyjście	0 do 255				RO	Num	ND	NC	PT		
09.033	Suma dwójkowa, punkt docelowy	0,000 do 59,999		0,000		RW	Num	DE		PT	US	
09.034	Suma dwójkowa, korekcja	0 do 248		0		RW	Num				US	
09.035	Regulator czasowy 1, data rozpoczęcia	00-00-00 do 31-12-99		00-00-00		RW	Data				US	
09.036	Regulator czasowy 1, godzina rozpoczęcia	00:00:00 do 23:59:59		00:00:00		RW	Godzina				US	
09.037	Regulator czasowy 1, data zatrzymania	00-00-00 do 31-12-99		00-00-00		RW	Data				US	
09.038	Regulator czasowy 1, godzina zatrzymania	00:00:00 do 23:59:59		00:00:00		RW	Godzina				US	
09.039	Regulator czasowy 1, funkcja powtórzenia	Brak (0), godzina (1), dzień (2), tydzień (3), miesiąc (4), rok (5), Jednorazowa (6), minuta (7)		Brak (0)		RW	Txt				US	
09.040	Regulator czasowy 1, aktywacja	Wył. (0) lub wł. (1)		Wył. (0)		RW	Bit				US	
09.041	Regulator czasowy 1, odwrócenie	Wył. (0) lub wł. (1)		Wył. (0)		RW	Bit				US	
09.042	Regulator czasowy 1, wyjście	Wył. (0) lub wł. (1)				RO	Bit	ND	NC	PT		
09.043	Regulator czasowy 1, punkt docelowy	0,000 do 59,999		0,000		RW	DE			PT	US	
09.045	Regulator czasowy 2, data rozpoczęcia	00-00-00 do 31-12-99		0		RW	Data				US	
09.046	Regulator czasowy 2, godzina rozpoczęcia	00:00:00 do 23:59:59		0		RW	Godzina				US	
09.047	Regulator czasowy 2, data zatrzymania	00-00-00 do 31-12-99		0		RW	Data				US	
09.048	Regulator czasowy 2, godzina zatrzymania	00:00:00 do 23:59:59		0		RW	Godzina				US	
09.049	Regulator czasowy 2, funkcja powtórzenia	Brak (0), godzina (1), dzień (2), tydzień (3), miesiąc (4), rok (5), Jednorazowa (6), minuta (7)		Brak (0)		RW	Txt				US	
09.050	Regulator czasowy 2, aktywacja	Wył. (0) lub wł. (1)		Wył. (0)		RW	Bit				US	
09.051	Regulator czasowy 2, odwrócenie	Wył. (0) lub wł. (1)		Wył. (0)		RW	Bit				US	
09.052	Regulator czasowy 2, wyjście	Wył. (0) lub wł. (1)				RO	Bit	ND	NC	PT		
09.053	Regulator czasowy 2, punkt docelowy	0,000 do 59,999		0,000		RW	DE			PT	US	
09.055	Śledzenie zakresu 1 źródło	0,000 do 59,999		0,000		RW	Num			PT	US	
09.056	Śledzenie zakresu 2 źródło	0,000 do 59,999		0,000		RW	Num			PT	US	
09.057	Śledzenie zakresu 3 źródło	0,000 do 59,999		0,000		RW	Num			PT	US	
09.058	Śledzenie zakresu 4 źródło	0,000 do 59,999		0,000		RW	Num			PT	US	
09.059	Zdarzenie uruchamiające zakres	Wył. (0) lub wł. (1)		Wył. (0)		RW	Bit					
09.060	Źródło zdarzenia uruchamiającego zakres	0,000 do 59,999		0,000		RW	Num			PT	US	

Informacje nt. bezpieczeństwa	Informacja o produkcie	Instalacja mechaniczna	Instalacja elektryczna	Uruchomienie	Parametry podstawowe	Uruchamianie silnika	Optymalizacja	Obsługa przy użyciu karty NV Media Card	Wbudowany sterownik PLC	Parametry zaawansowane	Dane techniczne	Diagnostyka	Informacje nt. klasyfikacji UL
-------------------------------	------------------------	------------------------	------------------------	--------------	----------------------	----------------------	---------------	---	-------------------------	------------------------	-----------------	-------------	--------------------------------

Parametr	Zakres(±)	Ustawienie domyślne(⇒)			Typ								
		OL	RFC-A / S	OL	RFC-A	RFC-S							
09.061	Wartość progowa zdarzenia uruchamiającego zakres	-2147483648 do 2147483647		0			RW	Num					US
09.062	Odwrócenie zdarzenia uruchamiającego zakres	Wyt. (0) lub wł. (1)		Wyt. (0)			RW	Bit					US
09.063	Tryb zakresu	Pojedynczy (0), normalny (1), automatyczny (2)		Pojedynczy (0)			RW	Txt					US
09.064	Ramię zakresu	Wyt. (0) lub wł. (1)		Wyt. (0)			RW	Bit		NC			
09.065	Dane zakresu nie są gotowe	Wyt. (0) lub wł. (1)					RO	Bit	ND	NC	PT		
09.066	Zapisywanie danych zakresu	Wyt. (0) lub wł. (1)					RO	Bit	ND	NC	PT		
09.067	Czas próbkowania zakresu	1 do 200		1			RW	Num					US
09.068	Opóźnienie zdarzenia uruchamiającego zakres	0 do 100%		0%			RW	Num					US
09.069	Okres czasowy zakresu	0,00 do 200000,00 ms					RO	Num	ND	NC	PT		
09.070	Tryb automatycznego zapisywania zakresu	Nieaktywny (0), nadpisywanie (1), zachowanie (2)		Nieaktywny (0)			RW	Txt					US
09.071	Numer pliku automatycznego zapisywania zakresu	0 do 99		0			RO	Num					PS
09.072	Resetowanie automatycznego zapisywania zakresu	Wyt. (0) lub wł. (1)		Wyt. (0)			RW	Bit					
09.073	Stan automatycznego zapisywania zakresu	Nieaktywny (0), aktywny (1), zatrzymany (2), uszkodzony (3)		Nieaktywny (0)			RO	Txt					PS

RW	Odczyt/zapis	RO	Tylko do odczytu	Num	Numer parametru	Bit	Parametr bitowy	Txt	Napis tekstowy	Bin	Parametr dwójkowy	Fl	Filtrowany
ND	Brak wartości domyślnej	NC	Nie skopiowano	PT	Parametr zabezpieczony	RA	Zależny od wartości znamionowej	US	Zapis przez użytkownika	PS	Zapis przy wyłączeniu zasilania	DE	Punkt docelowy
IP	Adres IP	Mac	Adres Mac	Data	Parametr daty	Godzina	Parametr godziny	SMP	Parametr gniazda/menu	Chr	Parametr znakowy	Wersja	Numer wersji

11.10 Menu 10: Stan oraz wyłączenia automatyczne

Parametr	Zakres(⊕)		Ustawienie domyślne(⇔)			Typ					
	OL	RFC-A / S	OL	RFC-A	RFC-S						
10.001	Napęd OK	Wyt. (0) lub wł. (1)				RO	Bit	ND	NC	PT	
10.002	Napęd aktywny	Wyt. (0) lub wł. (1)				RO	Bit	ND	NC	PT	
10.003	Prędkość zerowa	Wyt. (0) lub wł. (1)				RO	Bit	ND	NC	PT	
10.004	Praca przy lub poniżej prędkości minimalnej	Wyt. (0) lub wł. (1)				RO	Bit	ND	NC	PT	
10.005	Poniżej ustawionej prędkości	Wyt. (0) lub wł. (1)				RO	Bit	ND	NC	PT	
10.006	Przy zadanej prędkości	Wyt. (0) lub wł. (1)				RO	Bit	ND	NC	PT	
10.007	Powyżej ustawionej prędkości	Wyt. (0) lub wł. (1)				RO	Bit	ND	NC	PT	
10.008	Osiągnięto obciążenie znamionowe	Wyt. (0) lub wł. (1)				RO	Bit	ND	NC	PT	
10.009	Aktywna wartość graniczna prądu	Wyt. (0) lub wł. (1)				RO	Bit	ND	NC	PT	
10.010	Odzyskiwanie	Wyt. (0) lub wł. (1)				RO	Bit	ND	NC	PT	
10.011	Aktywne IGBT hamowania	Wyt. (0) lub wł. (1)				RO	Bit	ND	NC	PT	
10.012	Alarm rezystora hamowania	Wyt. (0) lub wł. (1)				RO	Bit	ND	NC	PT	
10.013	Zadano komendę odwrócenia kierunku	Wyt. (0) lub wł. (1)				RO	Bit	ND	NC	PT	
10.014	Praca w odwrotnym kierunku	Wyt. (0) lub wł. (1)				RO	Bit	ND	NC	PT	
10.015	Utrata układu zasilania	Wyt. (0) lub wł. (1)				RO	Bit	ND	NC	PT	
10.016	Pod napięcie aktywne	Wyt. (0) lub wł. (1)				RO	Bit	ND	NC	PT	
10.017	Alarm przeciążenia silnika	Wyt. (0) lub wł. (1)				RO	Bit	ND	NC	PT	
10.018	Alarm nadmiernej temperatury napędu	Wyt. (0) lub wł. (1)				RO	Bit	ND	NC	PT	
10.019	Ostrzeżenie napędu	Wyt. (0) lub wł. (1)				RO	Bit	ND	NC	PT	
10.020	Wyłączenie 0	0 do 255				RO	Txt	ND	NC	PT	PS
10.021	Wyłączenie 1	0 do 255				RO	Txt	ND	NC	PT	PS
10.022	Wyłączenie 2	0 do 255				RO	Txt	ND	NC	PT	PS
10.023	Wyłączenie 3	0 do 255				RO	Txt	ND	NC	PT	PS
10.024	Wyłączenie 4	0 do 255				RO	Txt	ND	NC	PT	PS
10.025	Wyłączenie 5	0 do 255				RO	Txt	ND	NC	PT	PS
10.026	Wyłączenie 6	0 do 255				RO	Txt	ND	NC	PT	PS
10.027	Wyłączenie 7	0 do 255				RO	Txt	ND	NC	PT	PS
10.028	Wyłączenie 8	0 do 255				RO	Txt	ND	NC	PT	PS
10.029	Wyłączenie 9	0 do 255				RO	Txt	ND	NC	PT	PS
10.030	Moc znamionowa rezystora hamowania	0,000 do 99999,999 kW			Patrz Tabela 11-5	RW	Num				US
10.031	Termiczna stała czasowa rezystora hamowania	0,000 do 1500,000 s			Patrz Tabela 11-5	RW	Num				US
10.032	Wyłączenie zewnętrzne	Wyt. (0) lub wł. (1)			Wyt. (0)	RW	Bit		NC		
10.033	Resetowanie napędu	Wyt. (0) lub wł. (1)			Wyt. (0)	RW	Bit		NC		
10.034	Liczba prób automatycznego resetowania	Brak (0), 1 (1), 2 (2), 3 (3), 4 (4), 5 (5), nieskończona (6)			Brak (0)	RW	Txt				US
10.035	Opóźnienie automatycznego resetowania	0,0 do 600,0 s			1,0 s	RW	Num				US
10.036	Automatyczne resetowanie, wstrzymanie napędu OK	Wyt. (0) lub wł. (1)			Wyt. (0)	RW	Bit				US
10.037	Działanie w razie wykrycia wyłączenia	00000 do 11111			00000	RW	Bin				US
10.038	Wyłączenie przez użytkownika	0 do 255				RW	Num	ND	NC		
10.039	Akumulator termiczny rezystora hamowania	0,0 do 100,0%				RO	Num	ND	NC	PT	
10.040	Słowo stanu	000000000000000 do 111111111111111				RO	Bin	ND	NC	PT	
10.041	Data wyłączenia 0	00-00-00 do 31-12-99				RO	Data	ND	NC	PT	PS
10.042	Czas wyłączenia 0	00:00:00 do 23:59:59				RO	Godzina	ND	NC	PT	PS
10.043	Data wyłączenia 1	00-00-00 do 31-12-99				RO	Data	ND	NC	PT	PS
10.044	Czas wyłączenia 1	00:00:00 do 23:59:59				RO	Godzina	ND	NC	PT	PS
10.045	Data wyłączenia 2	00-00-00 do 31-12-99				RO	Data	ND	NC	PT	PS
10.046	Czas wyłączenia 2	00:00:00 do 23:59:59				RO	Godzina	ND	NC	PT	PS
10.047	Data wyłączenia 3	00-00-00 do 31-12-99				RO	Data	ND	NC	PT	PS
10.048	Czas wyłączenia 3	00:00:00 do 23:59:59				RO	Godzina	ND	NC	PT	PS
10.049	Data wyłączenia 4	00-00-00 do 31-12-99				RO	Data	ND	NC	PT	PS
10.050	Czas wyłączenia 4	00:00:00 do 23:59:59				RO	Godzina	ND	NC	PT	PS
10.051	Data wyłączenia 5	00-00-00 do 31-12-99				RO	Data	ND	NC	PT	PS
10.052	Czas wyłączenia 5	00:00:00 do 23:59:59				RO	Godzina	ND	NC	PT	PS
10.053	Data wyłączenia 6	00-00-00 do 31-12-99				RO	Data	ND	NC	PT	PS
10.054	Czas wyłączenia 6	00:00:00 do 23:59:59				RO	Godzina	ND	NC	PT	PS
10.055	Data wyłączenia 7	00-00-00 do 31-12-99				RO	Data	ND	NC	PT	PS
10.056	Czas wyłączenia 7	00:00:00 do 23:59:59				RO	Godzina	ND	NC	PT	PS

Parametr		Zakres(⇅)		Ustawienie domyślne(⇄)			Typ					
		OL	RFC-A / S	OL	RFC-A	RFC-S	RO	Data	ND	NC	PT	PS
10.057	Data wyłączenia 8	00-00-00 do 31-12-99					RO	Data	ND	NC	PT	PS
10.058	Czas wyłączenia 8	00:00:00 do 23:59:59					RO	Godzina	ND	NC	PT	PS
10.059	Data wyłączenia 9	00-00-00 do 31-12-99					RO	Data	ND	NC	PT	PS
10.060	Czas wyłączenia 9	00:00:00 do 23:59:59					RO	Godzina	ND	NC	PT	PS
10.061	Rezystancja rezystora hamowania	0.00 do 10000.00 Ω		Patrz Tabela 11-5			RW	Num				US
10.062	Alarm wykrycia niskiego obciążenia	Wył. (0) lub wł. (1)					RO	Bit	ND	NC	PT	
10.063	Niski poziom akumulatora lokalnego bloku klawiszy	Wył. (0) lub wł. (1)					RO	Bit	ND	NC	PT	
10.064	Niski poziom akumulatora zdalnego bloku klawiszy	Wył. (0) lub wł. (1)					RO	Bit	ND	NC	PT	
10.065	Aktywna funkcja automatycznego dostrajania	Wył. (0) lub wł. (1)					RO	Bit	ND	NC	PT	
10.066	Łącznik krańcowy jest aktywny	Wył. (0) lub wł. (1)					RO	Bit	ND	NC	PT	
10.068	Utrzymać napęd OK przy pod napięciu	Wył. (0) lub wł. (1)		Wył. (0)			RW	Bit				US
10.069	Dodatkowe bity stanu	0000000000 do 1111111111					RO	Bin	ND	NC	PT	
10.070	Wyłączenie 0, numer wyłączenia podrzędnego	0 do 65535					RO	Num	ND	NC	PT	PS
10.071	Wyłączenie 1, numer wyłączenia podrzędnego	0 do 65535					RO	Num	ND	NC	PT	PS
10.072	Wyłączenie 2, numer wyłączenia podrzędnego	0 do 65535					RO	Num	ND	NC	PT	PS
10.073	Wyłączenie 3, numer wyłączenia podrzędnego	0 do 65535					RO	Num	ND	NC	PT	PS
10.074	Wyłączenie 4, numer wyłączenia podrzędnego	0 do 65535					RO	Num	ND	NC	PT	PS
10.075	Wyłączenie 5, numer wyłączenia podrzędnego	0 do 65535					RO	Num	ND	NC	PT	PS
10.076	Wyłączenie 6, numer wyłączenia podrzędnego	0 do 65535					RO	Num	ND	NC	PT	PS
10.077	Wyłączenie 7, numer wyłączenia podrzędnego	0 do 65535					RO	Num	ND	NC	PT	PS
10.078	Wyłączenie 8, numer wyłączenia podrzędnego	0 do 65535					RO	Num	ND	NC	PT	PS
10.079	Wyłączenie 9, numer wyłączenia podrzędnego	0 do 65535					RO	Num	ND	NC	PT	PS
10.080	Zatrzymaj silnik	Wył. (0) lub wł. (1)					RO	Bit	ND	NC	PT	
10.081	Utrata fazy	Wył. (0) lub wł. (1)					RO	Bit	ND	NC	PT	
10.101	Stan napędów	Wstrzymanie (0), gotowość (1), Stop (2), skanowanie (3), praca (4), utrata zasilania (5), zwalnianie (6), hamowanie stałoprądowe (7), położenie(8), wyłączenie (9), aktywne (10), wyłączone (11), Ręczne (12), automatyczne (13), rozgrzewanie (14), Pod napięciem (15)					RO	Txt	ND	NC	PT	
10.102	Zresetować źródło wyłączenia	0 do 1023					RO	Num	ND	NC	PT	PS
10.103	Identyfikator godziny wyłączenia	-2147483648 do 2147483647 ms					RO	Num	ND	NC	PT	
10.104	Aktywny alarm	Brak (0), rezystor hamowania (1), przeciążenie silnika (2), Przeciążenie (3), przeciążenie napędu (4), Automatyczne dostrajanie (5), łącznik krańcowy (6), tryb pożarowy (7), niskie obciążenie (8), opcjonalne gniazdo 1 (9), opcjonalne gniazdo 2 (10), opcjonalne gniazdo 3 (11), opcjonalne gniazdo 4 (12)					RO	Txt	ND	NC	PT	
10.105	Przekazanie ze stanu automatycznego	Nieaktywne (0), wyłączone (1), ręczne (2), automatyczne (3)					RO	Txt	ND	NC	PT	PS
10.106	Warunki potencjalnego uszkodzenia napędu	0000 do 1111					RO	Bin	ND	NC	PT	PS

RW	Odczyt/zapis	RO	Tylko do odczytu	Num	Numer parametru	Bit	Parametr bitowy	Txt	Napis tekstowy	Bin	Parametr dwójkowy	Fl	Filtrowany
ND	Brak wartości domyślnej	NC	Nie skopiowano	PT	Parametr zabezpieczony	RA	Zależny od wartości znamionowej	US	Zapis przez użytkownika	PS	Zapis przy wyłączeniu zasilania	DE	Punkt docelowy
IP	Adres IP	Mac	Adres Mac	Data	Parametr daty	Godzina	Parametr godziny	SMP	Parametr gniazda/menu	Chr	Parametr znakowy	Wersja	Numer wersji

Tabela 11-5 Wartości domyślne dla Pr 10.030, Pr 10.031 i Pr 10.061

Rozmiar napędu	Pr 10.030	Pr 10.031	Pr 10.061
Rozmiar 3	50 W	3,3 s	75 Ω
Rozmiar 4 i 5	100 W	2,0 s	38 Ω
Wszystkie pozostałe wartości znamionowe i rozmiary ram	0.000		0.00

11.11 Menu 11: Ogólna konfiguracja napędu

Parametr	Zakres(⇅)		Ustawienie domyślne(⇒)			Typ							
	OL	RFC-A / S	OL	RFC-A	RFC-S								
11.001	Wybór synchronizacji opcjonalnej	Nieaktywny (0), Gniazdo 1 (1), gniazdo 2 (2), gniazdo 3 (3), gniazdo 4 (4), automatyczne (5)		Gniazdo 4 (4)		RW	Txt						US
11.002	Synchronizacja opcjonalna aktywna	Nieaktywny (0), Gniazdo 1 (1), gniazdo 2 (2), gniazdo 3 (3), gniazdo 4 (4)				RO	Txt	ND	NC	PT			
11.018	Parametr 1 trybu stanu	0,000 do 59,999		0,000		RW	Num				PT		US
11.019	Parametr 2 trybu stanu	0,000 do 59,999		0,000		RW	Num				PT		US
11.020	Resetowanie komunikacji szeregowej*	Wyt. (0) lub wł. (1)				RW	Bit	ND	NC				
11.021	Skalowanie parametru 00.030	0,000 do 10,000		1,000		RW	Num						US
11.022	Parametr wyświetlany podczas włączania zasilania	0,000 do 0,080		0,010		RW	Num						US
11.023	Adres szeregowy*	1 do 247		1		RW	Num						US
11.024	Tryb szeregowy*	8 2 NP (0), 8 1 NP (1), 8 1 EP (2), 8 1 OP (3), 8 2 NP M (4), 8 1 NP M (5), 8 1 EP M (6), 8 1 OP M (7), 7 2 NP (8), 7 1 NP (9), 7 1 EP (10), 7 1 OP (11), 7 2 NP M (12), 7 1 NP M (13), 7 1 EP M (14), 7 1 OP M (15)		8 2 NP (0)		RW	Txt						US
11.025	Szeregowa szybkość transmisji*	300 (0), 600 (1), 1200 (2), 2400 (3), 4800 (4), 9600 (5), 19200 (6), 38400 (7), 57600 (8), 76800 (9), 115200 (10)		19200 (6)		RW	Txt						US
11.026	Minimalne opóźnienie przesyłu komunikacji*	0 do 250 ms		2 ms		RW	Num						US
11.027	Okres ciszy*	0 do 250 ms		0 ms		RW	Num						US
11.028	Pochodna napędu	0 do 255				RO	Num	ND	NC	PT			
11.029	Wersja oprogramowania	00.00.00.00 do 99.99.99.99				RO	Num	ND	NC	PT			
11.030	Kod zabezpieczeń użytkownika	0 do 2147483647				RW	Num	ND	NC	PT			US
11.031	Napęd — tryb użytkownika	Pętla otwarta (1), RFC-A (2), RFC-S (3), odzyskiwanie (4)				RW	Txt	ND	NC	PT			
11.032	Maksymalna wartość znamionowa dla trybu zwiększonej przeciążalności	0,000 do 99999,999				RO	Num	ND	NC	PT			
11.033	Napięcie znamionowe napędu	200 V (0), 400 V (1), 575 V (2), 690 V (3)				RO	Txt	ND	NC	PT			
11.034	Podwersja oprogramowania	0 do 99				RO	Num	ND	NC	PT			
11.035	Liczba modułów zasilania poddawanych próbie	-1 do 32		-1		RW	Num						US
11.036	Plik uprzednio załadowany z karty NV Media Card	0 do 999		0		RO	Num		NC	PT			
11.037	Numer pliku karty NV Media Card	0 do 999		0		RW	Num						
11.038	Typ pliku karty NV Media Card	Brak (0), pętla otwarta (1), RFC-A (2), RFC-S (3), odzyskiwanie (4), program użytkownika (5), aplikacja opcjonalna (6)				RO	Txt	ND	NC	PT			
11.039	Wersja pliku karty NV Media Card	0 do 9999				RO	Num	ND	NC	PT			
11.040	Suma kontrolna pliku karty NV Media Card	--2147483648 do 2147483647				RO	Num	ND	NC	PT			
11.042	Klonowanie parametrów	Brak (0), odczyt (1), program (2), automatycznie (3), ładowanie początkowe (4)		Brak (0)		RW	Txt		NC				US
11.043	Ładuj wartości domyślne	Brak (0), standardowe (1), US (2)		Brak (0)		RW	Txt		NC				
11.044	Stan zabezpieczeń użytkownika	Menu 0 (0), wszystkie menu (1), menu tylko do odczytu 0 (2), tylko do odczytu (3), tylko stan (4), brak dostępu (5)				RW	Txt	ND			PT		
11.045	Wybór parametrów silnika 2	Silnik 1 (0) lub silnik 2 (1)		Silnik 1 (0)		RW	Txt						US
11.046	Uprzednio załadowane wartości domyślne	0 do 2000				RO	Num	ND	NC	PT			US
11.047	Wbudowany program użytkownika: Aktywacja	Stop (0) lub wykonaj (1)		Wykonaj (1)		RW	Txt						US
11.048	Wbudowany program użytkownika: Stan	-2147483648 do 2147483647				RO	Num	ND	NC	PT			
11.049	Wbudowany program użytkownika: Zdarzenia programowania	0 do 65535				RO	Num	ND	NC	PT			
11.050	Wbudowany program użytkownika: Zadania swobodne na sekundę	0 do 65535				RO	Num	ND	NC	PT			
11.051	Wbudowany program użytkownika: Czas zegara wykorzystany na zadanie	0,0 do 100,0%				RO	Num	ND	NC	PT			
11.052	Numer seryjny LS	000000000 do 999999999				RO	Num	ND	NC	PT			
11.053	Numer seryjny MS	0 do 999999999				RO	Num	ND	NC	PT			
11.054	Kod daty napędu	0 do 65535				RO	Num	ND	NC	PT			

Informacje nt. bezpieczeństwa	Informacja o produkcie	Instalacja mechaniczna	Instalacja elektryczna	Uruchomienie	Parametry podstawowe	Uruchamianie silnika	Optymalizacja	Obsługa przy użyciu karty NV Media Card	Wbudowany sterownik PLC	Parametry zaawansowane	Dane techniczne	Diagnostyka	Informacje nt. klasyfikacji UL
-------------------------------	------------------------	------------------------	------------------------	--------------	----------------------	----------------------	---------------	---	-------------------------	------------------------	-----------------	-------------	--------------------------------

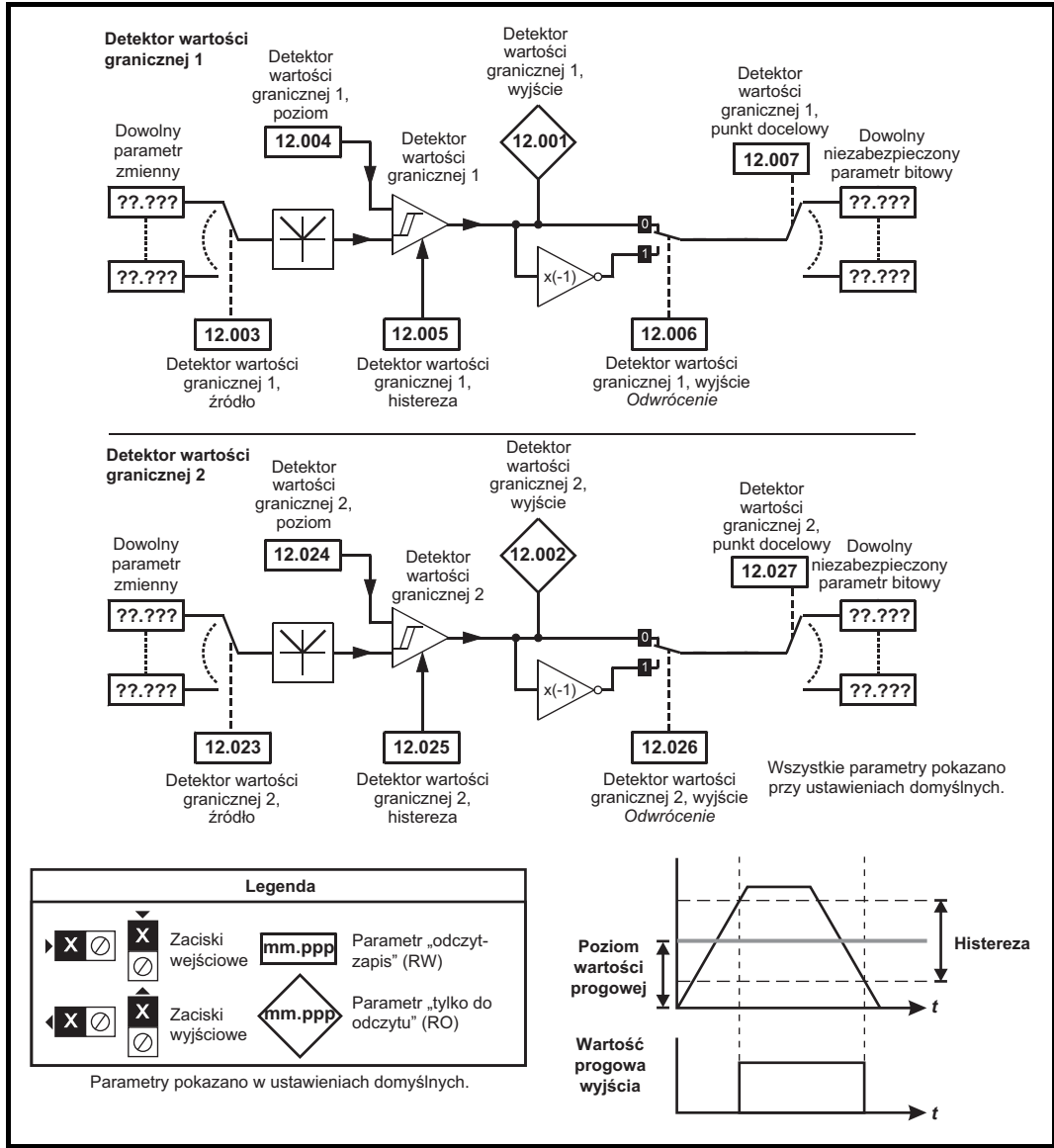
Parametr	Zakres(ϕ)		Ustawienie domyślne(⇒)			Typ					
	OL	RFC-A / S	OL	RFC-A	RFC-S	RO	Num	ND	NC	PT	
11.055	Wbudowany program użytkownika: Zaplanowany interwał zegarowy zadania		0 do 262140 ms			RO	Num	ND	NC	PT	
11.056	Identyfikatory gniazd opcjonalnych		1234 (0), 1243 (1), 1324 (2), 1342 (3), 1423 (4), 1432 (5), 4123 (6), 3124 (7), 4132 (8), 2134 (9), 3142 (10), 2143 (11), 3412 (12), 4312 (13), 2413 (14), 4213 (15), 2314 (16), 3214 (17), 2341 (18), 2431 (19), 3241 (20), 3421 (21), 4231 (22), 4321 (23)		1234 (0)	RW	Txt			PT	
11.060	Maksymalny prąd znamionowy		0,000 do 99999,999			RO	Num	ND	NC	PT	
11.061	Prąd całkowity (Kc)		0,000 do 99999,999			RO	Num	ND	NC	PT	
11.063	Typ produktu		0 do 255			RO	Num	ND	NC	PT	
11.064	Znaki identyfikatora produktu		M700 / M701 / M702			RO	Chr	ND	NC	PT	
11.065	Wartości znamionowe i konfiguracja napędu		0 do 999999999			RO	Num	ND	NC	PT	
11.066	Identyfikator elementów silnoprądowych		0 do 255			RO	Num	ND	NC	PT	
11.067	Identyfikator tablicy kontrolnej		0,000 do 65,535			RO	Num	ND	NC	PT	
11.068	Identyfikator wewnętrznych wejść/wyjść		0 do 255			RO	Num	ND	NC	PT	
11.069	Identyfikator interfejsu położenia sprzężenia zwrotnego		0 do 255			RO	Num	ND	NC	PT	
11.070	Wersja bazy danych parametrów kluczowych		0,00 do 99,99			RO	Num	ND	NC	PT	
11.071	Liczba wykrytych modułów zasilania		0 do 32			RO	Num	ND	NC	PT	US
11.072	Utwórz plik specjalny na karcie NV Media Card		0 do 1		0	RW	Num		NC		
11.073	Typ karty NV Media Card		Brak (0), karta SMART (1), karta SD (2)			RO	Txt	ND	NC	PT	
11.075	Znacznik tyłko do odczytu karty NV Media Card		Wył. (0) lub wł. (1)			RO	Bit	ND	NC	PT	
11.076	Znacznik ignorowania ostrzeżenia karty NV Media Card		Wył. (0) lub wł. (1)			RO	Bit	ND	NC	PT	
11.077	Wymagana wersja pliku karty NV Media Card		0 do 9999			RW	Num	ND	NC	PT	
11.079	Znaki nazwy karty 1-4		(-2147483648) do (2147483647)		(0)	RW	Chr			PT	US
11.080	Znaki nazwy karty 5-8		(-2147483648) do (2147483647)		(0)	RW	Chr			PT	US
11.081	Znaki nazwy karty 9-12		(-2147483648) do (2147483647)		(0)	RW	Chr			PT	US
11.082	Znaki nazwy karty 13-16		(-2147483648) do (2147483647)		(0)	RW	Chr			PT	US
11.084	Tryb napędu		Pętla otwarta (1), RFC-A (2), RFC-S (3), odzyskiwanie (4)			RO	Txt	ND	NC	PT	US
11.085	Stan zabezpieczeń		Brak (0), tylko do odczytu (1), tylko stan (2), Brak dostępu (3)			RO	Txt	ND	NC	PT	PS
11.086	Stan dostępu do menu		Menu 0 (0) lub wszystkie menu (1)			RO	Txt	ND	NC	PT	PS
11.090	Adres szeregowy portu bloku klawiszy		1 do 16		1	RW	Num				US
11.091	Dodatkowe znaki identyfikatora 1		□□□□ (-2147483648) do □□□□ (2147483647)			RO	Chr	ND	NC	PT	
11.092	Dodatkowe znaki identyfikatora 2		□□□□ (-2147483648) do □□□□ (2147483647)			RO	Chr	ND	NC	PT	
11.093	Dodatkowe znaki identyfikatora 3		□□□□ (-2147483648) do □□□□ (2147483647)			RO	Chr	ND	NC	PT	

* Tylko w modelu Unidrive M701.

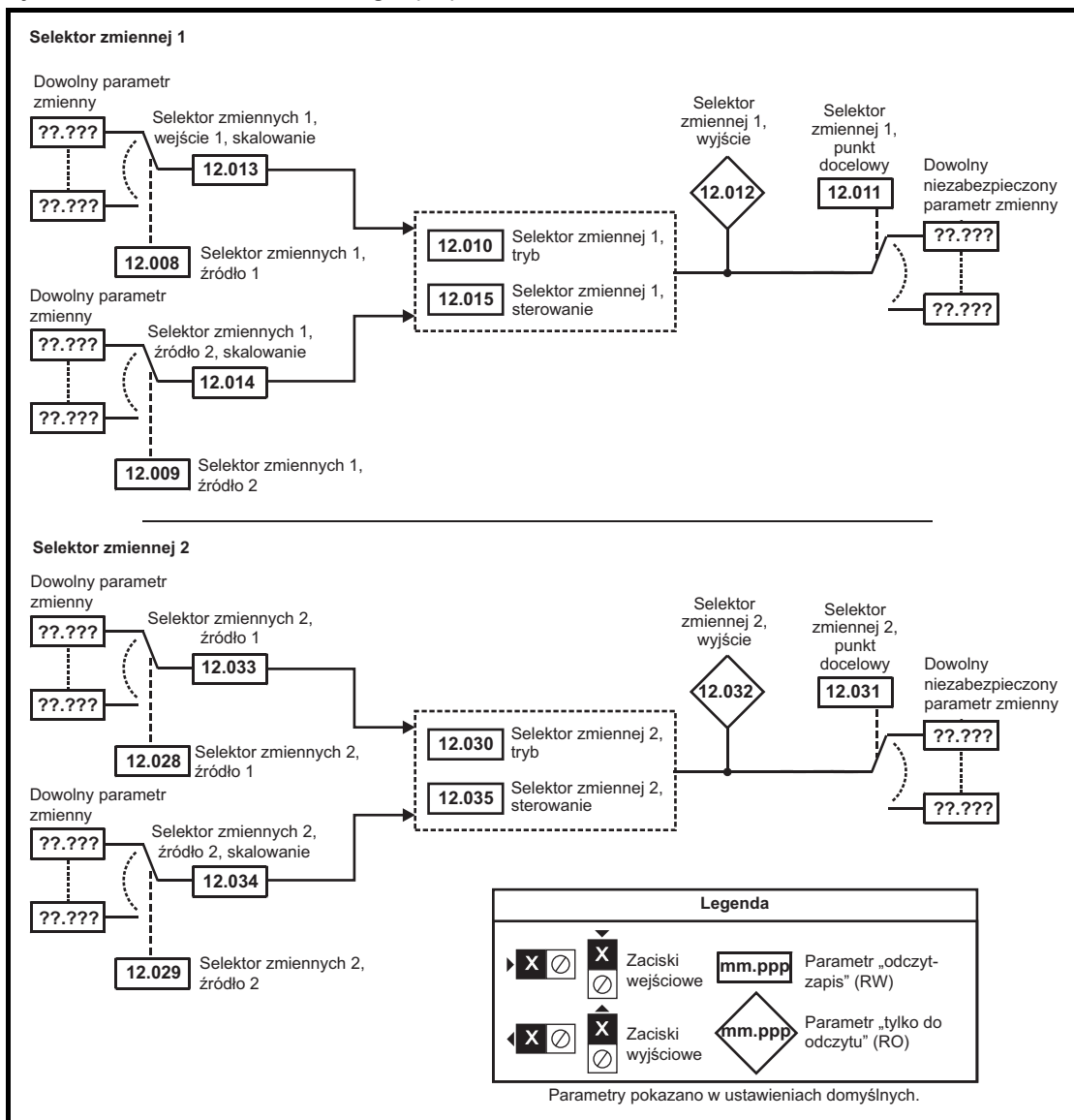
RW	Odczyt/zapis	RO	Tylko do odczytu	Num	Numer parametru	Bit	Parametr bitowy	Txt	Napis tekstowy	Bin	Parametr dwójkowy	FI	Filtrowany
ND	Brak wartości domyślnej	NC	Nie skopiowano	PT	Parametr zabezpieczony	RA	Zależny od wartości znamionowej	US	Zapis przez użytkownika	PS	Zapis przy wyłączeniu zasilania	DE	Punkt docelowy
IP	Adres IP	Mac	Adres Mac	Data	Parametr daty	Godzina	Parametr godziny	SMP	Parametr gniazda/menu	Chr	Parametr znakowy	Wersja	Numer wersji

11.12 Menu 12: Detektory wartości granicznych, selektory zmiennych oraz funkcja sterowania hamulcem

Rysunek 11-26 Menu 12, schemat logiki



Rysunek 11-27 Menu 12, schemat logiki (cd.)



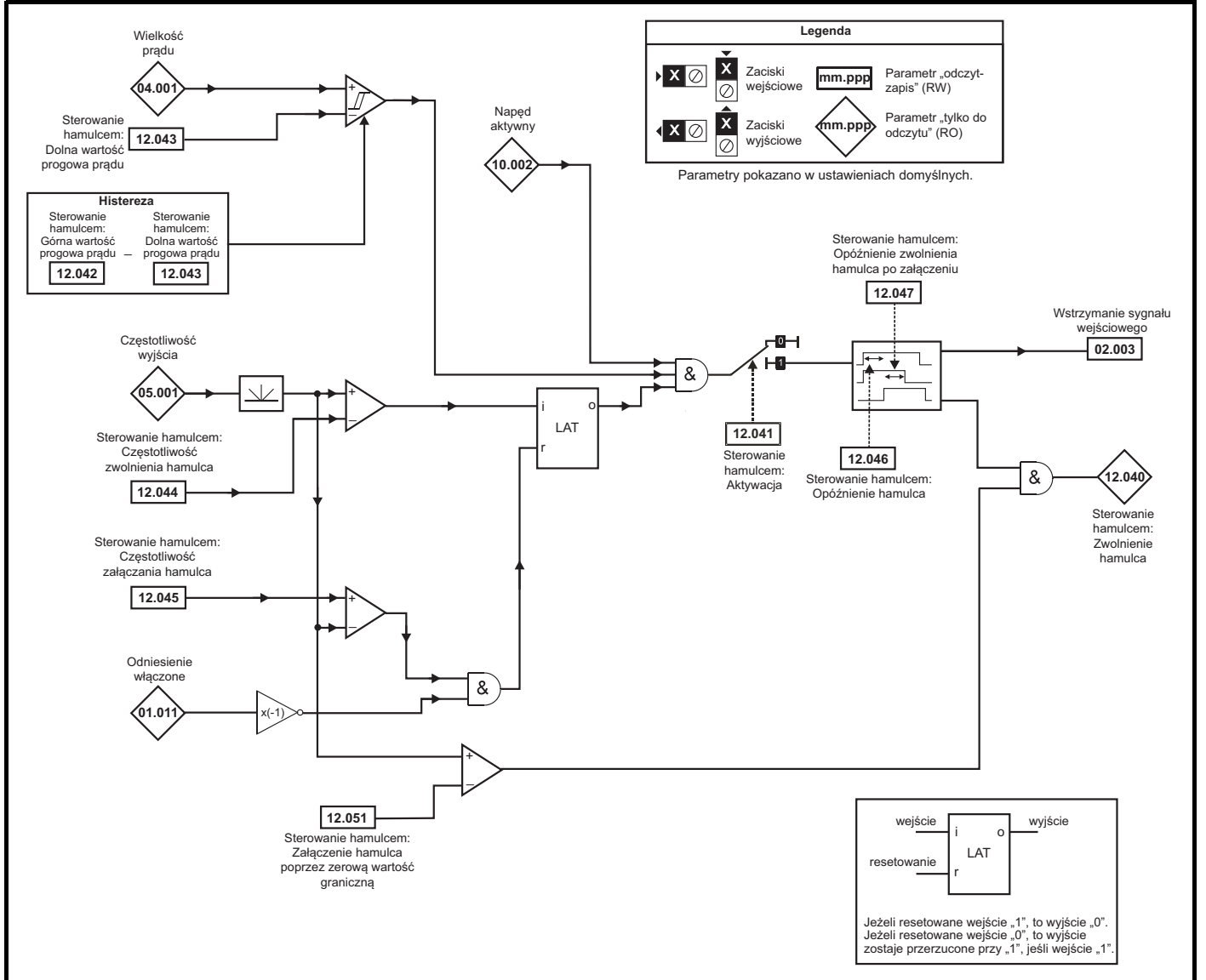


Funkcje sterowania hamulcem zostały dodane w celu umożliwienia dobrze skoordynowanej współpracy napędu i zewnętrznego hamulca. Chociaż zarówno sprzęt, jak i oprogramowanie zaprojektowano w celu zapewnienia najwyższej jakości i niezawodności obsługi, to jednak nie są to funkcje bezpieczeństwa; innymi słowy, ich usterka lub awaria może stwarzać ryzyko odniesienia obrażeń ciała. Dla każdego zastosowania, w którym nieprawidłowa praca mechanizmu zwalniania hamulca mogłaby skutkować obrażeniami ciała, należy bezwzględnie zapewnić niezależne urządzenia ochronne o dowiedzionej sprawności.

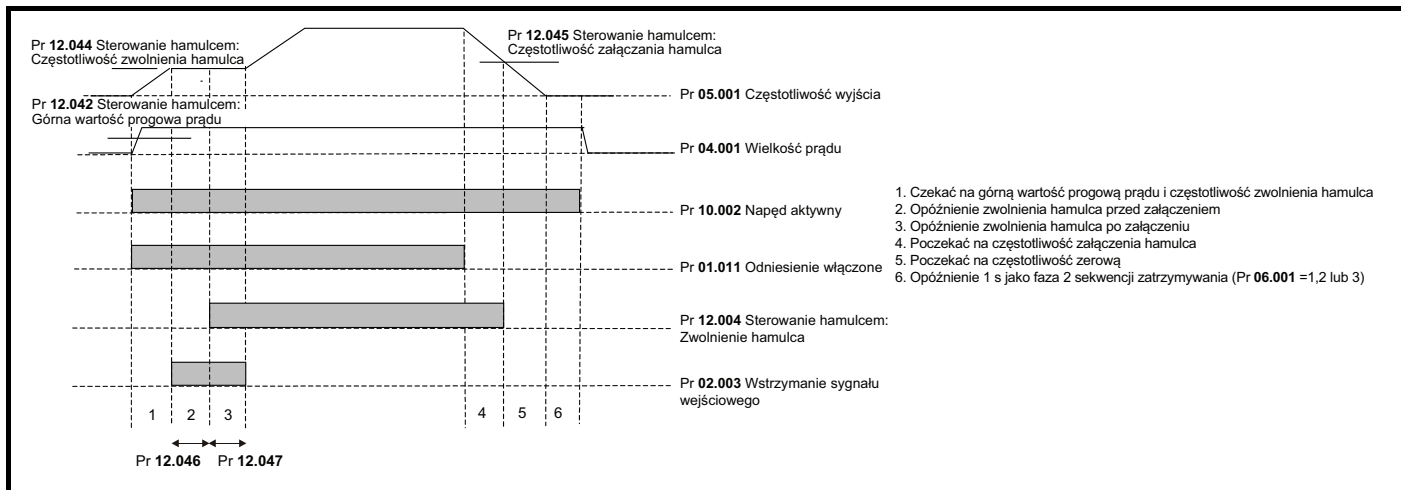


Przełącznik zacisku sterującego można wybrać jako wyjście w celu zwolnienia hamulca. Jeżeli napęd zostanie skonfigurowany w ten sposób i nastąpi wymiana napędu, to przed zaprogramowaniem napędu przy pierwszym załączeniu zasilania można zwolnić hamulec. Gdy zaciski napędu zostaną zaprogramowane na ustawienia niedomyślne, należy uwzględnić potencjalny skutek nieprawidłowego lub błędnego programowania. Użycie karty NV Media Card w trybie ładowania początkowego lub modułu SI-Applications może zapewnić natychmiastowe zaprogramowanie parametrów napędu, co zapobiegnie takiej sytuacji.

Rysunek 11-28 Funkcja hamowania w pętli otwartej



Rysunek 11-29 Sekwencja hamowania w pętli otwartej



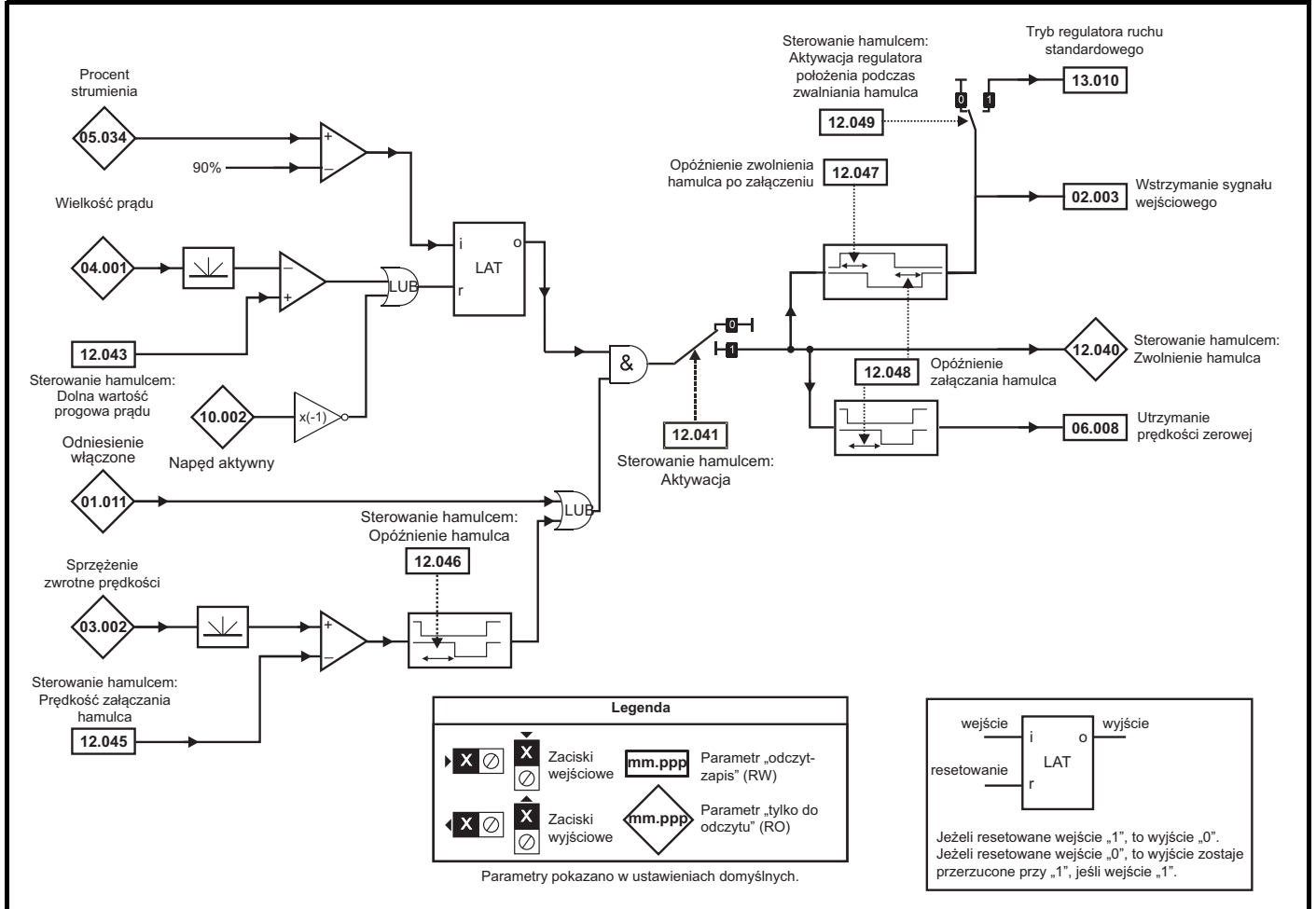


Funkcje sterowania hamulcem zostały dodane w celu umożliwienia dobrze skoordynowanej współpracy napędu i zewnętrznego hamulca. Chociaż zarówno sprzęt, jak i oprogramowanie zaprojektowano w celu zapewnienia najwyższej jakości i niezawodności obsługi, to jednak nie są to funkcje bezpieczeństwa; innymi słowy, ich usterka lub awaria może stwarzać ryzyko odniesienia obrażeń ciała. Dla każdego zastosowania, w którym nieprawidłowa praca mechanizmu zwalniania hamulca mogłaby skutkować obrażeniami ciała, należy bezwzględnie zapewnić niezależne urządzenia ochronne o dowiedzionej sprawności.

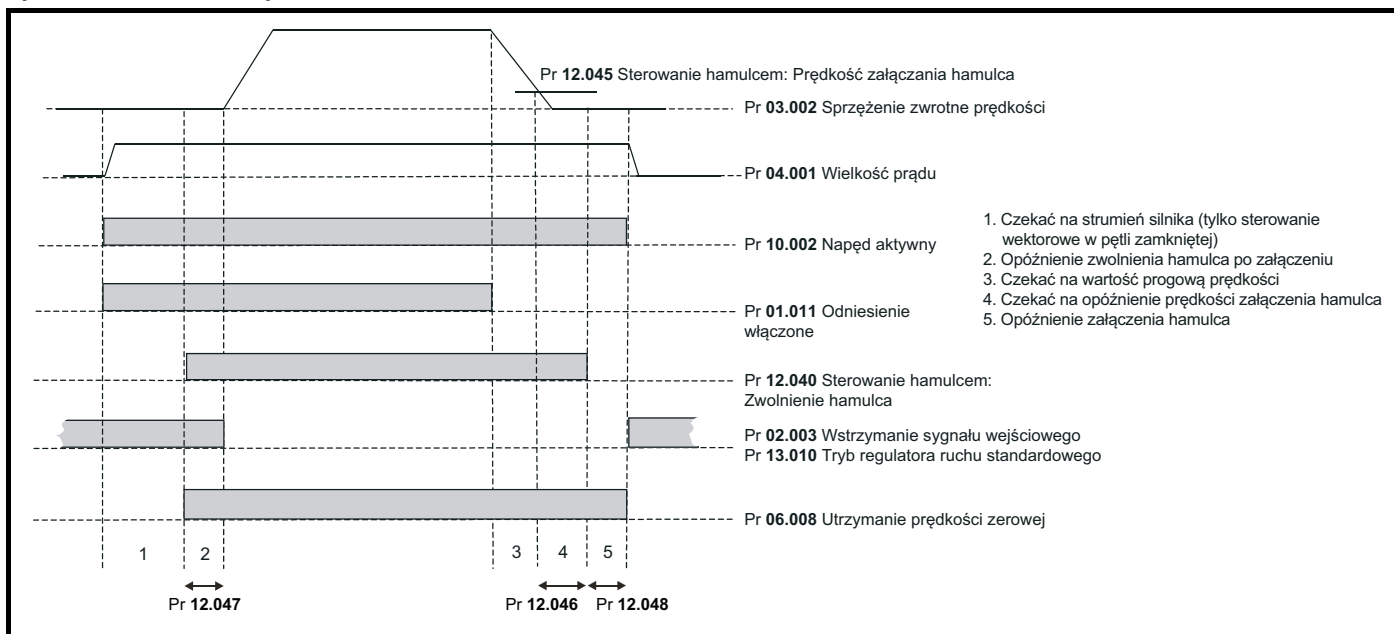


Przełącznik zacisku sterującego można wybrać jako wyjście w celu zwolnienia hamulca. Jeżeli napęd zostanie skonfigurowany w ten sposób i nastąpi wymiana napędu, to przed zaprogramowaniem napędu przy pierwszym załączeniu zasilania można zwolnić hamulec. Gdy zaciski napędu zostaną zaprogramowane na ustawienia niedomyślne, należy uwzględnić potencjalny skutek nieprawidłowego lub błędnego programowania. Użycie karty NV Media Card w trybie ładowania początkowego lub modułu SI-Applications może zapewnić natychmiastowe zaprogramowanie parametrów napędu, co zapobiegnie takiej sytuacji.

Rysunek 11-30 Tryb RFC-A (regulator hamulca (12.052) = 0) i tryb RFC-S



Rysunek 11-31 Sekwencja hamowania RFC-A





OSTRZEŻENIE

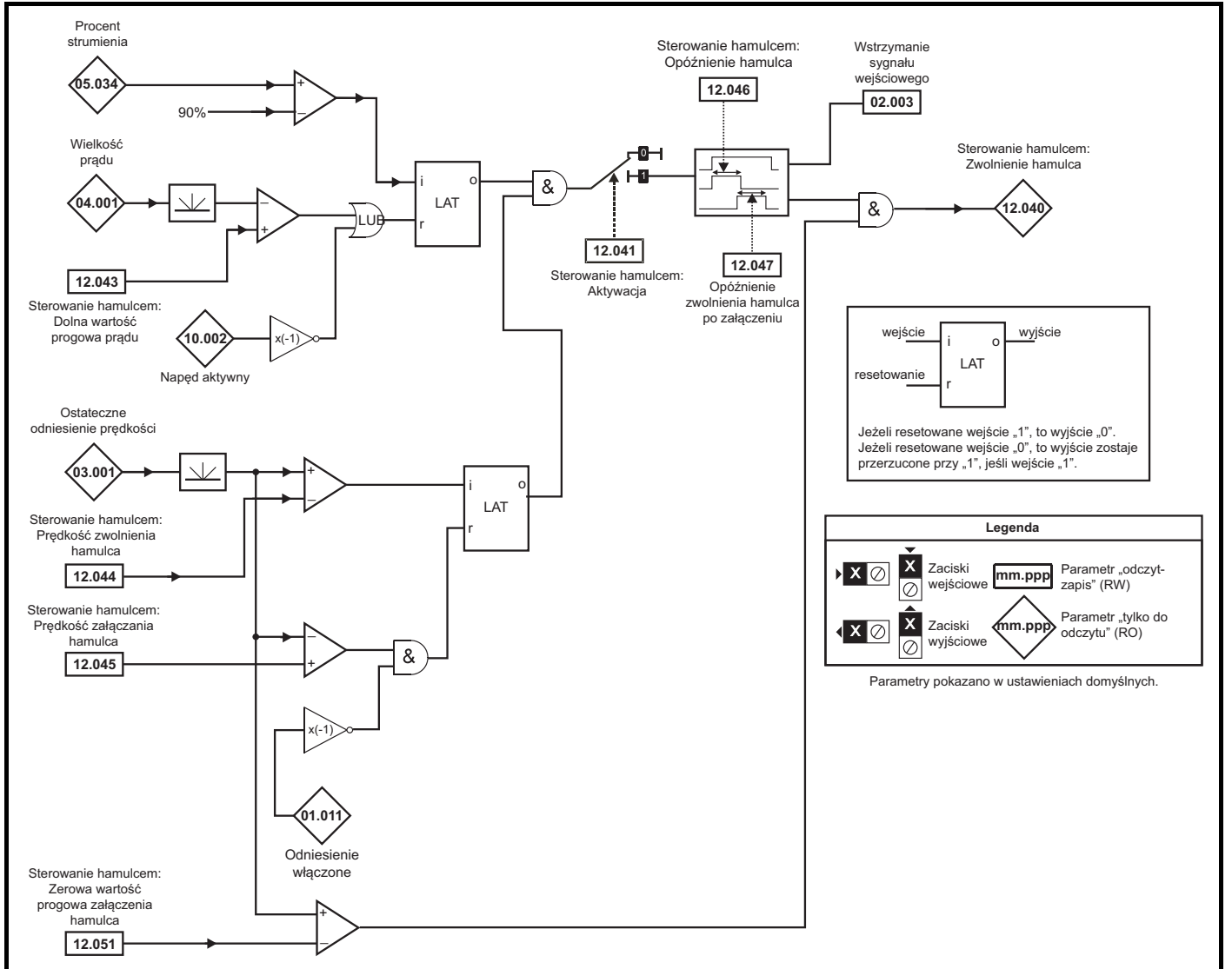
Funkcje sterowania hamulcem zostały dodane w celu umożliwienia dobrze skoordynowanej współpracy napędu i zewnętrznego hamulca. Chociaż zarówno sprzęt, jak i oprogramowanie zaprojektowano w celu zapewnienia najwyższej jakości i niezawodności obsługi, to jednak nie są to funkcje bezpieczeństwa; innymi słowy, ich usterka lub awaria może stwarzać ryzyko odniesienia obrażeń ciała. Dla każdego zastosowania, w którym nieprawidłowa praca mechanizmu zwalniania hamulca mogłaby skutkować obrażeniami ciała, należy bezwzględnie zapewnić niezależne urządzenia ochronne o dowiedzionej sprawności.



OSTRZEŻENIE

Przełącznik zacisku sterującego można wybrać jako wyjście w celu zwolnienia hamulca. Jeżeli napęd zostanie skonfigurowany w ten sposób i nastąpi wymiana napędu, to przed zaprogramowaniem napędu przy pierwszym załączeniu zasilania można zwolnić hamulec. Gdy zaciski napędu zostaną zaprogramowane na ustawienia niedomyślne, należy uwzględnić potencjalny skutek nieprawidłowego lub błędnego programowania. Użycie karty NV Media Card w trybie ładowania początkowego lub modułu SI-Applications może zapewnić natychmiastowe zaprogramowanie parametrów napędu, co zapobiegnie takiej sytuacji.

Rysunek 11-32 Tryb RFC-A z trybem regulatora hamulca (12.052) =1



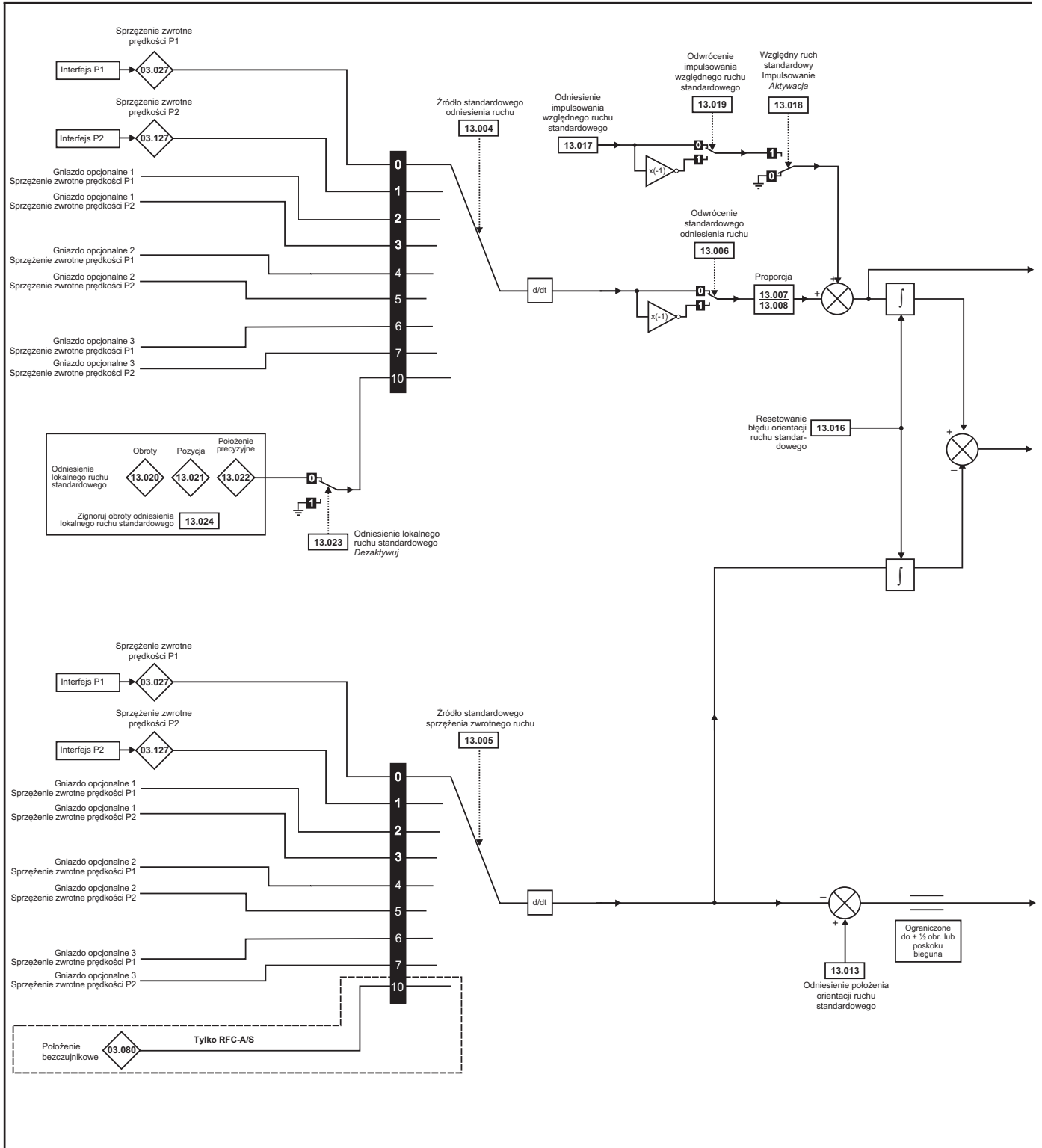
Informacje nt. bezpieczeństwa	Informacja o produkcie	Instalacja mechaniczna	Instalacja elektryczna	Uruchomienie	Parametry podstawowe	Uruchamianie silnika	Optymalizacja	Obsługa przy użyciu karty NV Media Card	Wbudowany sterownik PLC	Parametry zaawansowane	Dane techniczne	Diagnostyka	Informacje nt. klasyfikacji UL
-------------------------------	------------------------	------------------------	------------------------	--------------	----------------------	----------------------	---------------	---	-------------------------	------------------------	-----------------	-------------	--------------------------------

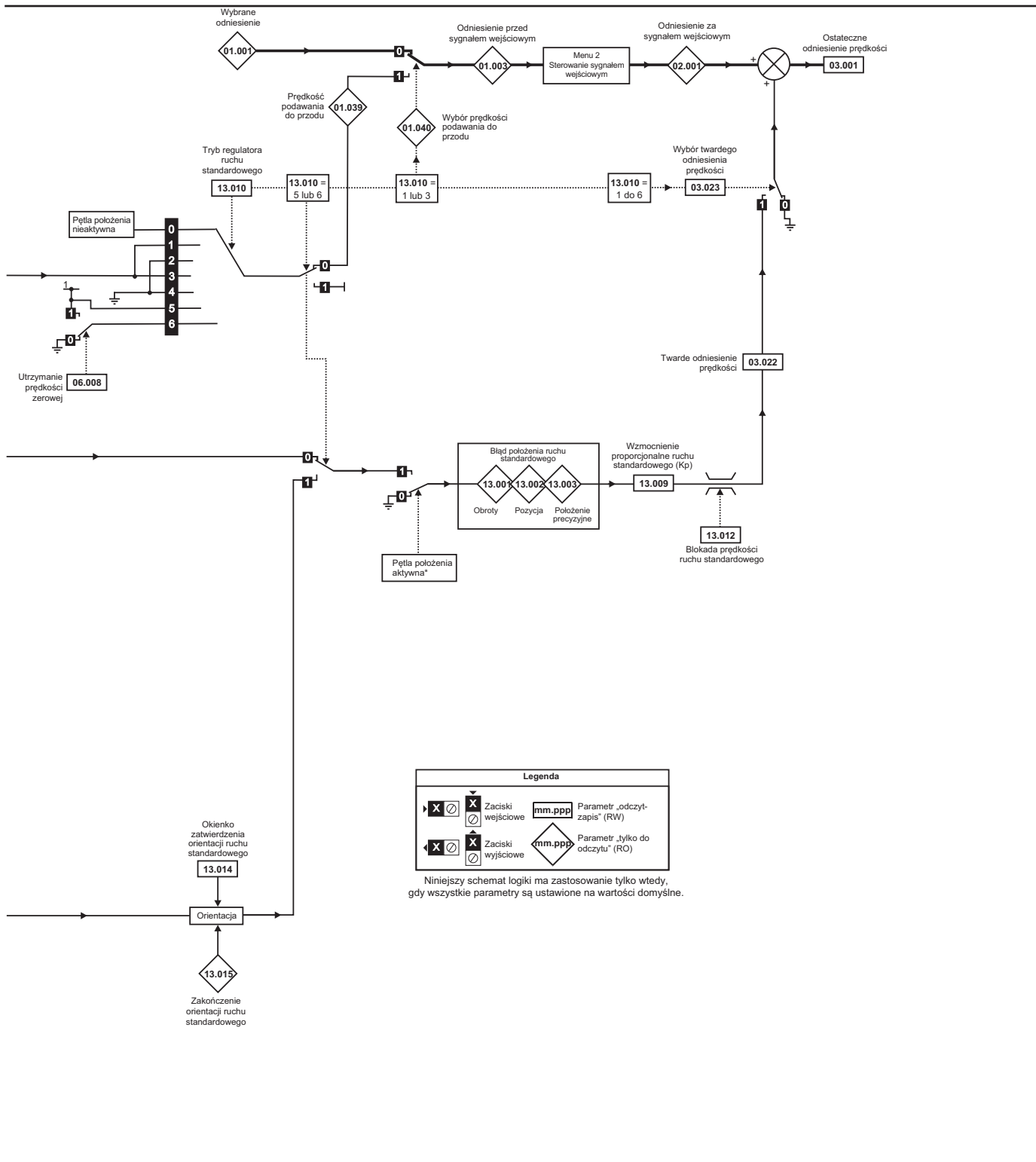
Parametr	Zakres(±)			Ustawienie domyślne(⇒)			Typ									
	OL	RFC- A	RFC- A	OL	RFC-A	RFC-S										
12.001	Wył. (0) lub wł. (1)						RO	Bit	ND	NC	PT					
12.002	Wył. (0) lub wł. (1)						RO	Bit	ND	NC	PT					
12.003	0,000 do 59,999			0,000			RW	Num			PT	US				
12.004	0,00 do 100,00%			0,00%			RW	Num				US				
12.005	0,00 do 25,00%			0,00%			RW	Num				US				
12.006	Wył. (0) lub wł. (1)			Wył. (0)			RW	Bit				US				
12.007	0,000 do 59,999			0,000			RW	Num	DE		PT	US				
12.008	0,000 do 59,999			0,000			RW	Num			PT	US				
12.009	0,000 do 59,999			0,000			RW	Num			PT	US				
12.010	Wejście 1 (0), wejście 2 (1), dodaj (2), odejmij (3), pomnóż (4), podziel (5), stała czasowa (6), sygnał wejściowy (7), współczynnik (8), potęga (9), sekcyny (10)			Wejście 1 (0)			RW	Txt				US				
12.011	0,000 do 59,999			0,000			RW	Num	DE		PT	US				
12.012	±100,00%						RO	Num	ND	NC	PT					
12.013	± 4,000			1,000			RW	Num				US				
12.014	± 4,000			1,000			RW	Num				US				
12.015	0,00 do 100,00			0,00			RW	Num				US				
12.016	Wył. (0) lub wł. (1)			Wł. (1)			RW	Bit				US				
12.023	0,000 do 59,999			0,000			RW	Num			PT	US				
12.024	0,00 do 100,00%			0,00%			RW	Num				US				
12.025	0,00 do 25,00%			0,00%			RW	Num				US				
12.026	Wył. (0) lub wł. (1)			Wył. (0)			RW	Bit				US				
12.027	0,000 do 59,999			0,000			RW	Num	DE		PT	US				
12.028	0,000 do 59,999			0,000			RW	Num			PT	US				
12.029	0,000 do 59,999			0,000			RW	Num			PT	US				
12.030	Wejście 1 (0), wejście 2 (1), dodaj (2), odejmij (3), pomnóż (4), podziel (5), stała czasowa (6), sygnał wejściowy (7), współczynnik (8), potęga (9), sekcyny (10)			Wejście 1 (0)			RW	Txt				US				
12.031	0,000 do 59,999			0,000			RW	Num	DE		PT	US				
12.032	±100,00%						RO	Num	ND	NC	PT					
12.033	± 4,000			1,000			RW	Num				US				
12.034	± 4,000			1,000			RW	Num				US				
12.035	0,00 do 100,00			0,00			RW	Num				US				
12.036	Wył. (0) lub wł. (1)			Wł. (1)			RW	Bit				US				
12.040	Wył. (0) lub wł. (1)						RO	Bit	ND	NC	PT					
12.041	Wył. (0) lub wł. (1)			Wył. (0)			RW	Bit				US				
12.042	0 do 200%			50%			RW	Num				US				
12.043	0 do 200%			10%			RW	Num				US				
12.044	OL: Sterowanie hamulcem: Częstotliwość zwolnienia hamulca			0,0 do 20,0 Hz			1,0 Hz			RW			Num		US	
	Sterowanie hamulcem: Prędkość zwolnienia hamulca			0 do 200			10 obr./min									
12.045	OL: Sterowanie hamulcem: Częstotliwość załączania hamulca			0,0 do 20,0 Hz			2,0 Hz			RW			Num		US	
	RFC: Sterowanie hamulcem: Prędkość załączania hamulca			0 do 200			5 obr./min									
12.046	0,0 do 25,0 s			1,0 s			RW	Num				US				
12.047	0,0 do 25,0 s			1,0 s			RW	Num				US				
12.048	0,0 do 25,0 s			1,0 s			RW	Num				US				
12.049	Wył. (0) lub wł. (1)			Wył. (0)			RW	Bit				US				
12.050	Odniesienie (0), do przodu (1), do tyłu (2)			Odniesienie (0)			RW	Txt				US				
12.051	0,0 do 25,0 Hz			0 do 250 obr./min			0,0 Hz			0 obr./min			RW	Num		US
12.052	Wył. (0) lub wł. (1)			Wył. (0)			RW	Bit				US				

RW	Odczyt/zapis	RO	Tylko do odczytu	Num	Numer parametru	Bit	Parametr bitowy	Txt	Napis tekstowy	Bin	Parametr dwójkowy	FI	Filtrowany
ND	Brak wartości domyślnej	NC	Nie skopowano	PT	Parametr zabezpieczony	RA	Zależny od wartości znamionowej	US	Zapis przez użytkownika	PS	Zapis przy wyłączeniu zasilania	DE	Punkt docelowy

11.13 Menu 13: Regulator ruchu standardowego

Rysunek 11-33 Menu 13, schemat logiki





* Regulator położenia jest nieaktywny, a ponadto integrator błędów zostaje zresetowany w następujących sytuacjach:

1. Napęd jest nieaktywny (np. odłączony, gotowy lub wyłączony automatycznie)
2. Jeżeli tryb regulatora położenia (Pr 13.010) jest zmieniony. Regulator położenia jest przejściowo nieaktywny w celu zresetowania integratora błędów.
3. Bezwzględna parametru trybu (Pr 13.011) została zmieniona. Regulator położenia jest przejściowo nieaktywny w celu zresetowania integratora błędów.
4. Jedno ze źródeł położenia jest nieważne.
5. Parametr rozpoczęcia sprzężenia zwrotnego (Pr 03.048) wynosi zero.

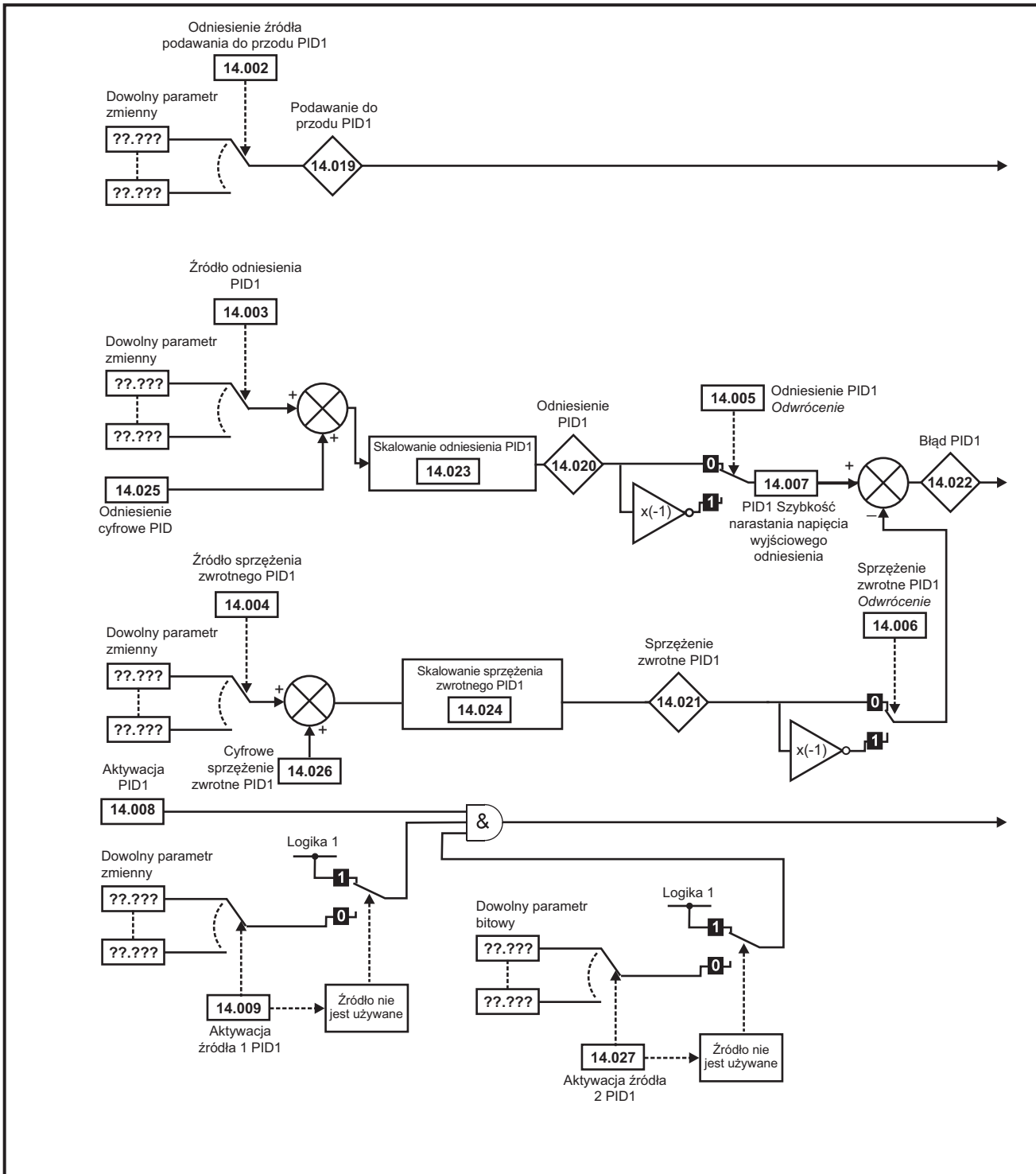
Parametr	Zakres(±)		Ustawienie domyślne(⇒)			Typ								
	OL	RFC-A / S	OL	RFC-A	RFC-S									
13.001	Błąd obrotów ruchu standardowego		-32768 do 32767 obr.				RO	Num	ND	NC	PT			
13.002	Błąd położenia ruchu standardowego		-32768 do 32767				RO	Num	ND	NC	PT			
13.003	Błąd położenia precyzyjnego ruchu standardowego		-32768 do 32767				RO	Num	ND	NC	PT			
13.004	Źródło standardowego odniesienia ruchu		Napęd P1 (0), napęd P2 (1), P1 gniazdo 1 (2), P2 gniazdo 1 (3), P1 gniazdo 2 (4), P2 gniazdo 2 (5), P1 gniazdo 3 (6), P2 gniazdo 3 (7), Lokalne (10)			Napęd P1 (0)			RW	Txt		US		
13.005	Źródło standardowego sprzężenia zwrotnego ruchu		Napęd P1 (0), napęd P2 (1), P1 gniazdo 1 (2), P2 gniazdo 1 (3), P1 gniazdo 2 (4), P2 gniazdo 2 (5), P1 gniazdo 3 (6), P2 gniazdo 3 (7)			Napęd P1 (0), napęd P2 (1), Gniazdo P1 1 (2), gniazdo P2 1 (3), Gniazdo P1 2 (4), gniazdo P2 2 (5), P1 gniazdo 3 (6), P2 gniazdo 3 (7), bezczujnikowe (10)			RW	Txt		US		
13.006	Odwrocenie standardowego odniesienia ruchu		Wył. (0) lub wł. (1)			Wył. (0)			RW	Bit				
13.007	Licznik standardowej proporcji ruchu		0,000 do 10,000			1,000			RW	Num		US		
13.008	Mianownik standardowej proporcji ruchu		0,000 do 4,000			1,000			RW	Num		US		
13.009	Wzmocnienie proporcjonalne ruchu standardowego (Kp)		0,00 do 100,00			25,00			RW	Num		US		
13.010	Tryb regulatora ruchu standardowego		Nieaktywny (0), ustawiony sztywno — tylko do przodu (1), ustawiony sztywno (2), ustawiony elastycznie — do przodu (3), ustawiony elastycznie (4)			Nieaktywny (0), ustawiony sztywno — tylko do przodu (1), ustawiony sztywno (2), ustawiony elastycznie — do przodu (3), ustawiony elastycznie (4), zatrzymanie orientacji (5), orientacja (6)			RW	Num		US		
13.011	Aktywacja trybu absolutnego ruchu standardowego		Wył. (0) lub wł. (1)			Wył. (0)			RW	Bit		US		
13.012	Blokada prędkości ruchu standardowego		0 do 250 obr./min			150 obr./min			RW	Num		US		
13.013	Odniesienie położenia orientacji ruchu standardowego		0 do 65535			0			RW	Num		US		
13.014	Okienko zatwierdzenia orientacji ruchu standardowego		0 do 4096			256			RW	Num		US		
13.015	Zakończenie orientacji ruchu standardowego		Wył. (0) lub wł. (1)						RO	Bit	ND	NC	PT	
13.016	Resetowanie błędu orientacji ruchu standardowego		Wył. (0) lub wł. (1)			Wył. (0)			RW	Bit		NC		
13.017	Odniesienie impulsowania względnego ruchu standardowego		0,0 do 4000,0 obr./min			0,0 obr./min			RW	Num			US	
13.018	Aktywacja impulsowania względnego ruchu standardowego		Wył. (0) lub wł. (1)			Wył. (0)			RW	Bit		NC		
13.019	Odwrocenie impulsowania względnego ruchu standardowego		Wył. (0) lub wł. (1)			Wył. (0)			RW	Bit		NC		
13.020	Obroty odniesienia lokalnego ruchu standardowego		0 do 65535 obr.			0 obr.			RW	Num		NC		
13.021	Położenie odniesienia lokalnego ruchu standardowego		0 do 65535			0			RW	Num		NC		
13.022	Położenie precyzyjne odniesienia lokalnego ruchu standardowego		0 do 65535			0			RW	Num		NC		
13.023	Dezaktywacja odniesienia lokalnego ruchu standardowego		Wył. (0) lub wł. (1)			Wył. (0)			RW	Bit		NC		
13.024	Zignoruj obroty odniesienia lokalnego ruchu standardowego		Wył. (0) lub wł. (1)			Wył. (0)			RW	Bit			US	
13.026	Częstotliwość próbkowania ruchu standardowego		Nieaktywna (0), 4 ms (1)						RO	Txt	ND	NC	PT	US

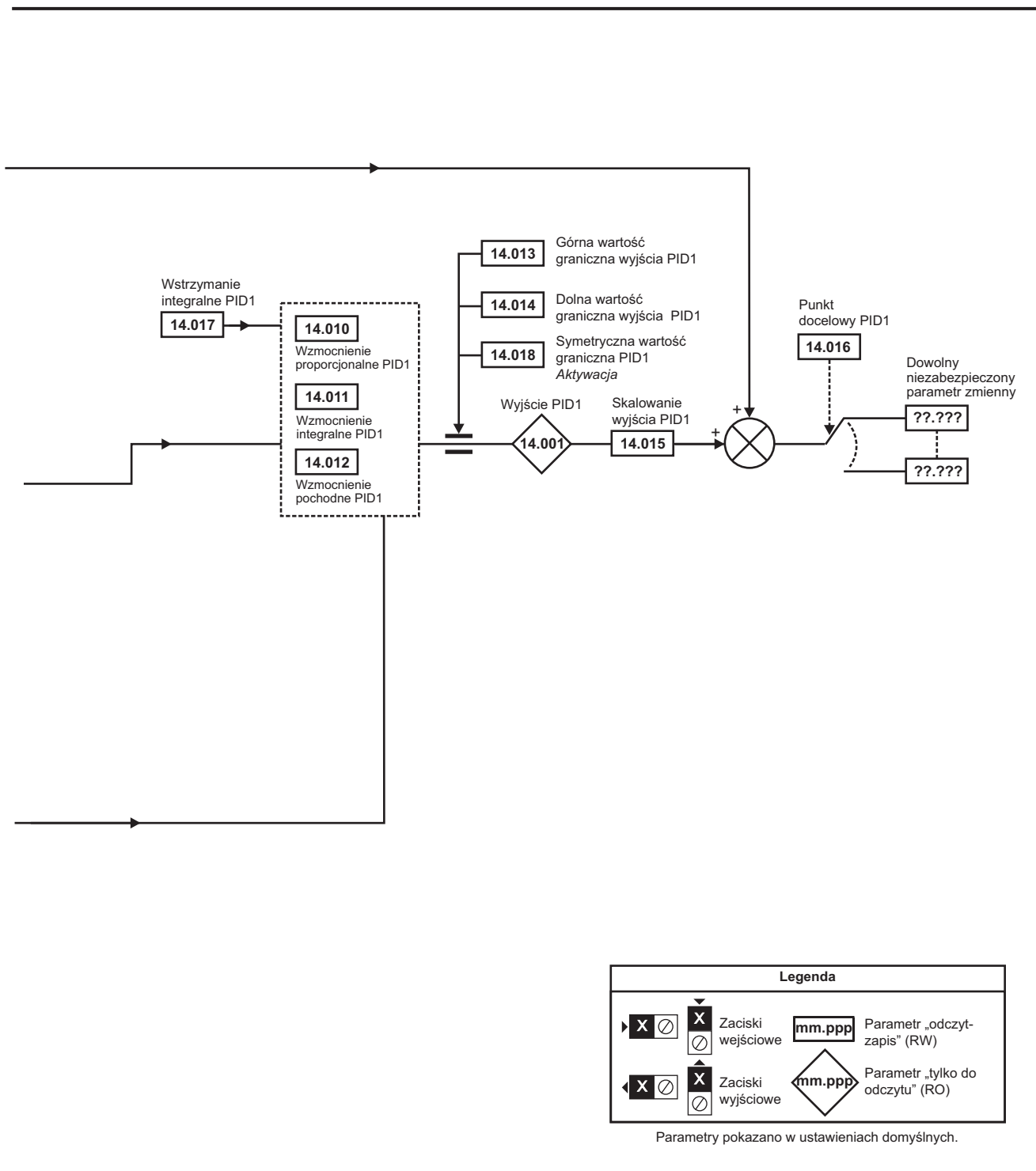
RW	Odczyt/zapis	RO	Tylko do odczytu	Num	Numer parametru	Bit	Parametr bitowy	Txt	Napis tekstowy	Bin	Parametr dwójkowy	FI	Filtrowany
ND	Brak wartości domyślnej	NC	Nie skopiowano	PT	Parametr zabezpieczony	RA	Zależny od wartości znamionowej	US	Zapis przez użytkownika	PS	Zapis przy wyłączeniu zasilania	DE	Punkt docelowy

Informacje nt. bezpieczeństwa	Informacja o produkcie	Instalacja mechaniczna	Instalacja elektryczna	Uruchomienie	Parametry podstawowe	Uruchamianie silnika	Optymalizacja	Obsługa przy użyciu karty NV Media Card	Wbudowany sterownik PLC	Parametry zaawansowane	Dane techniczne	Diagnostyka	Informacje nt. klasyfikacji UL
-------------------------------	------------------------	------------------------	------------------------	--------------	----------------------	----------------------	---------------	---	-------------------------	-------------------------------	-----------------	-------------	--------------------------------

11.14 Menu 14: Regulator PID użytkownika

Rysunek 11-34 Menu 14, schemat logiki





Legenda	
	Zaciski wejściowe
	Zaciski wyjściowe
	Parametr „odczyt-zapis” (RW)
	Parametr „tylko do odczytu” (RO)

Parametry pokazano w ustawieniach domyślnych.

UWAGA

Dla PID2 można użyć schematu logiki przedstawionego powyżej (menu 14), gdyż są one identyczne.

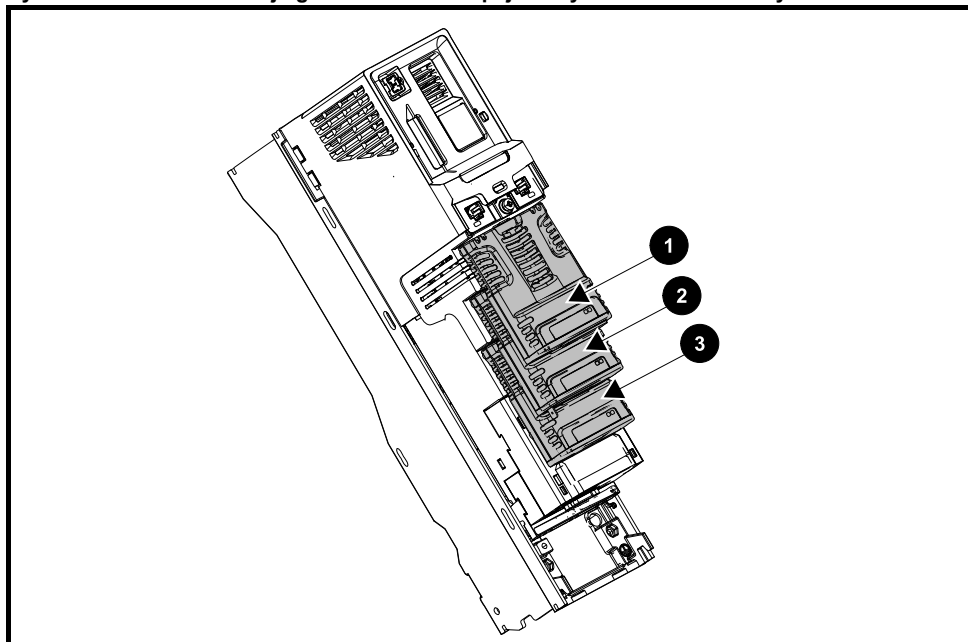
Parametr	Zakres(±)		Ustawienie domyślne(⇔)			Typ						
	OL	RFC-A / S	OL	RFC-A	RFC-S							
14.001	Wyjście PID1	±100,00%				RO	Num	ND	NC	PT		
14.002	Odniesienie źródła podawania do przodu PID1	0,000 do 59,999		0,000		RW	Num				PT	US
14.003	Źródło odniesienia PID1	0,000 do 59,999		0,000		RW	Num				PT	US
14.004	Źródło sprzężenia zwrotnego PID1	0,000 do 59,999		0,000		RW	Num				PT	US
14.005	Odwroćcie źródła PID1	Wył. (0) lub wł. (1)		Wył. (0)		RW	Bit					US
14.006	Odwroćcie sprzężenia zwrotnego PID1	Wył. (0) lub wł. (1)		Wył. (0)		RW	Bit					US
14.007	Tempo obrotu odniesienia PID1	0,0 do 3200,0 s		0,0 s		RW	Num					US
14.008	Aktywacja PID1	Wył. (0) lub wł. (1)		Wył. (0)		RW	Bit					US
14.009	Aktywacja źródła 1 PID1	0,000 do 59,999		0,000		RW	Num				PT	US
14.010	Wzmocnienie proporcjonalne PID1	0,000 do 4,000		1,000		RW	Num					US
14.011	Wzmocnienie integralne PID1	0,000 do 4,000		0,500		RW	Num					US
14.012	Wzmocnienie różnicowe PID1	0,000 do 4,000		0,000		RW	Num					US
14.013	Górna wartość graniczna wyjścia PID1	0,00 do 100,00%		100,00%		RW	Num					US
14.014	Dolna wartość graniczna wyjścia PID1	±100,00%		-100,00%		RW	Num					US
14.015	Skalowanie wyjścia PID1	0,000 do 4,000		1,000		RW	Num					US
14.016	Punkt docelowy PID1	0,000 do 59,999		0,000		RW	Num	DE			PT	US
14.017	Wstrzymanie integralne PID1	Wył. (0) lub wł. (1)		Wył. (0)		RW	Bit					
14.018	Aktywacja symetrycznej wartości granicznej PID1	Wył. (0) lub wł. (1)		Wył. (0)		RW	Bit					US
14.019	Odniesienie podawania do przodu PID1	±100,00%				RO	Num	ND	NC	PT		
14.020	Odniesienie PID1	±100,00%				RO	Num	ND	NC	PT		
14.021	Sprzężenie zwrotne PID1	±100,00%				RO	Num	ND	NC	PT		
14.022	Błąd PID1	±100,00%				RO	Num	ND	NC	PT		
14.023	Skalowanie odniesienia PID1	0,000 do 4,000		1,000		RW	Num					US
14.024	Skalowanie sprzężenia zwrotnego PID1	0,000 do 4,000		1,000		RW	Num					US
14.025	Odniesienie cyfrowe PID1	±100,00%		0,00%		RW	Num					US
14.026	Cyfrowe sprzężenie zwrotne PID1	±100,00%		0,00%		RW	Num					US
14.027	Aktywacja źródła 2 PID1	0,000 do 59,999		0,000		RW	Num				PT	US
14.028	Poziom wzmocnienia przed uśpieniem PID1	0,00 do 100,00%		0,00%		RW	Num					US
14.029	Maksymalne czas wzmocnienia PID1	0,0 do 250,0 s		0,0 s		RW	Num					US
14.030	Aktywacja poziomy wzmocnienia przed uśpieniem PID1	Wył. (0) lub wł. (1)				RO	Bit	ND	NC	PT		
14.031	Wyjście PID2	±100,00%				RO	Num	ND	NC	PT		
14.032	Odniesienie źródła podawania do przodu PID2	0,000 do 59,999		0,000		RW	Num				PT	US
14.033	Źródło odniesienia PID2	0,000 do 59,999		0,000		RW	Num				PT	US
14.034	Źródło sprzężenia zwrotnego PID2	0,000 do 59,999		0,000		RW	Num				PT	US
14.035	Odwroćcie źródła PID2	Wył. (0) lub wł. (1)		Wył. (0)		RW	Bit					US
14.036	Odwroćcie sprzężenia zwrotnego PID2	Wył. (0) lub wł. (1)		Wył. (0)		RW	Bit					US
14.037	Wartość graniczna tempa obrotu odniesienia PID2	0,0 do 3200,0 s		0,0 s		RW	Num					US
14.038	Aktywacja PID2	Wył. (0) lub wł. (1)		Wył. (0)		RW	Bit					US
14.039	Aktywacja źródła 1 PID2	0,000 do 59,999		0,000		RW	Num				PT	US
14.040	Wzmocnienie proporcjonalne PID2	0,000 do 4,000		1,000		RW	Num					US
14.041	Wzmocnienie integralne PID2	0,000 do 4,000		0,500		RW	Num					US
14.042	Wzmocnienie różnicowe PID2	0,000 do 4,000		0,000		RW	Num					US
14.043	Górna wartość graniczna wyjścia PID2	0,00 do 100,00%		100,00%		RW	Num					US
14.044	Dolna wartość graniczna wyjścia PID2	±100,00%		-100,00%		RW	Num					US
14.045	Skalowanie wyjścia PID2	0,000 do 4,000		1,000		RW	Num					US
14.046	Punkt docelowy PID2	0,000 do 59,999		0,000		RW	Num	DE			PT	US
14.047	Wstrzymanie integralne PID2	Wył. (0) lub wł. (1)		Wył. (0)		RW	Bit					
14.048	Aktywacja symetrycznej wartości granicznej PID2	Wył. (0) lub wł. (1)		Wył. (0)		RW	Bit					US
14.049	Odniesienie podawania do przodu PID2	±100,00%				RO	Num	ND	NC	PT		
14.050	Odniesienie PID2	±100,00%				RO	Num	ND	NC	PT		
14.051	Sprzężenie zwrotne PID2	±100,00%				RO	Num	ND	NC	PT		
14.052	Błąd PID2	±100,00%				RO	Num	ND	NC	PT		
14.053	Skalowanie odniesienia PID2	0,000 do 4,000		1,000		RW	Num					US
14.054	Skalowanie sprzężenia zwrotnego PID2	0,000 do 4,000		1,000		RW	Num					US
14.055	Odniesienie cyfrowe PID2	±100,00%		0,00%		RW	Num					US
14.056	Cyfrowe sprzężenie zwrotne PID2	±100,00%		0,00%		RW	Num					US
14.057	Aktywacja źródła 2 PID2	0,000 do 59,999		0,000		RW	Num				PT	US

Parametr	Zakres(⇅)		Ustawienie domyślne(⇒)			Typ								
	OL	RFC-A / S	OL	RFC-A	RFC-S									
14.058	Skalowanie wyjścia sprzężenia zwrotnego PID1	0,000 do 4,000		1,000			RW	Num					US	
14.059	Selektor trybu PID1	Sprężenie zwrotne 1 (0), sprzężenie zwrotne 2 (1), sprzężenie zwrotne 1 + sprzężenie zwrotne 2 (2), min. sprzężenie zwrotne (3), Maks. sprzężenie zwrotne (4), średnie sprzężenie zwrotne (5), min. błąd (6), maks. błąd (7)		Sprężenie zwrotne 1 (0)			RW	Txt						US
14.060	Aktywacja pierwiastka kwadratowego sprzężenia zwrotnego 1 PID1	Wył. (0) lub wł. (1)		Wył. (0)			RW	Bit					US	
14.061	Aktywacja pierwiastka kwadratowego sprzężenia zwrotnego PID2	Wył. (0) lub wł. (1)		Wył. (0)			RW	Bit					US	
14.062	Aktywacja pierwiastka kwadratowego sprzężenia zwrotnego 2 PID1	Wył. (0) lub wł. (1)		Wył. (0)			RW	Bit					US	

RW	Odczyt/zapis	RO	Tylko do odczytu	Num	Numer parametru	Bit	Parametr bitowy	Txt	Napis tekstowy	Bin	Parametr dwójkowy	FI	Filtrowany
ND	Brak wartości domyślnej	NC	Nie skopiowano	PT	Parametr zabezpieczony	RA	Zależny od wartości znamionowej	US	Zapis przez użytkownika	PS	Zapis przy wyłączeniu zasilania	DE	Punkt docelowy

11.15 Menu 15, 16 i 17: Konfiguracja modułów opcjonalnych

Rysunek 11-35 Lokalizacja gniazd modułów opcjonalnych oraz ich odnośnych numerów w menu



1. Moduł „Solutions”, gniazdo 1 — menu 15
2. Moduł „Solutions”, gniazdo 2 — menu 16
3. Moduł „Solutions”, gniazdo 3 — menu 17

11.15.1 Parametry wspólne dla wszystkich kategorii

Parametr	Zakres(⇅)	Ustawienie domyślne(⇔)	Typ					
mm.001	Identyfikator modułu	0 do 65535	RO	Num	ND	NC	PT	
mm.002	Wersja oprogramowania	00.00.00 do 99.99.99	RO	Num	ND	NC	PT	
mm.003	Wersja sprzętowa	0,00 do 99,99	RO	Num	ND	NC	PT	
mm.004	Numer seryjny LS	0 do 99999999	RO	Num	ND	NC	PT	
mm.005	Numer seryjny MS		RO	Num	ND	NC	PT	

Identyfikator modułu opcjonalnego informuje o typie modułu zainstalowanego w odnośnym gnieździe. Patrz przewodnik użytkownika danego modułu opcjonalnego w celu uzyskania dodatkowych informacji na temat modułu.

Identyfikator modułu opcjonalnego	Moduł	Kategoria
0	Brak zainstalowanego modułu	
209	SI-I/O	Automatyka (rozszerzenie wej./wyj.)
304	SI-Applications Plus	Automatyka (aplikacje)
310	MCi210	
311	MCi200	
306	SI-Register	
443	SI-PROFIBUS	
447	SI-DeviceNet	Fieldbus

11.16 Menu 18: Menu aplikacji 1

Parametr	Zakres(⌵)	Ustawienie domyślne(⇔)			Typ								
		OL	RFC-A / S	OL						RFC-A	RFC-S		
18.001	Menu aplikacji 1 Zachowaj liczby całkowite po wyłączeniu zasilania	-32768 do 32767		0			RW	Num					PS
18.002 do 18.010	Menu aplikacji 1 Liczby całkowite tylko do odczytu	-32768 do 32767					RO	Num	ND	NC			US
18.011 do 18.030	Menu aplikacji 1 Liczby całkowite do zapisu i odczytu	-32768 do 32767		0			RW	Num					US
18.031 do 18.050	Menu aplikacji 1 Bit do zapisu i odczytu	Wył. (0) lub wł. (1)		Wył. (0)			RW	Bit					US
18.051 do 18.054	Menu aplikacji 1 Zachowaj długie liczby całkowite po wyłączeniu zasilania	-2147483648 do 2147483647		0			RW	Num					PS

11.17 Menu 19: Menu aplikacji 2

Parametr	Zakres(⌵)	Ustawienie domyślne(⇔)			Typ								
		OL	RFC-A / S	OL						RFC-A	RFC-S		
19.001	Menu aplikacji 2 Zachowaj liczby całkowite po wyłączeniu zasilania	-32768 do 32767		0			RW	Num					PS
19.002 do 19.010	Menu aplikacji 2 Liczby całkowite tylko do odczytu	-32768 do 32767					RO	Num	ND	NC			US
19.011 do 19.030	Menu aplikacji 2 Liczby całkowite do zapisu i odczytu	-32768 do 32767		0			RW	Num					US
19.031 do 19.050	Menu aplikacji 2 Bit do zapisu i odczytu	Wył. (0) lub wł. (1)		Wył. (0)			RW	Bit					US
19.051 do 19.054	Menu aplikacji 2 Zachowaj długie liczby całkowite po wyłączeniu zasilania	-2147483648 do 2147483647		0			RW	Num					PS

11.18 Menu 20: Menu aplikacji 3

Parametr	Zakres(⌵)	Ustawienie domyślne(⇔)			Typ								
		OL	RFC-A / S	OL						RFC-A	RFC-S		
20.001 do 20.020	Menu aplikacji 3 Liczby całkowite do zapisu i odczytu	-32768 do 32767		0			RW	Num					
20.021 do 20.040	Menu aplikacji 3 Długie liczby całkowite do zapisu i odczytu	-32768 do 32767					RW	Num					

RW	Odczyt/zapis	RO	Tylko do odczytu	Num	Numer parametru	Bit	Parametr bitowy	Txt	Napis tekstowy	Bin	Parametr dwójkowy	Fl	Filtrowany
ND	Brak wartości domyślnej	NC	Nie skopiowano	PT	Parametr zabezpieczony	RA	Zależny od wartości znamionowej	US	Zapis przez użytkownika	PS	Zapis przy wyłączeniu zasilania	DE	Punkt docelowy

11.19 Menu 21: Parametry silnika drugiego

Parametr	Zakres(±)			Ustawienie domyślne(⇔)			Typ						
	OL	RFC-A	RFC-S	OL	RFC-A	RFC-S							
21.001	Maksymalna blokada odniesienia M2	±VM_POSITIVE_REF_CLAMP2 Hz	±VM_POSITIVE_REF_CLAMP2 obr./min	50 Hz: 50,0 60 Hz: 60,0	50 Hz: 1500,0 60 Hz: 1800,0	3000,0	RW	Num				US	
21.002	Minimalna blokada odniesienia M2	±VM_NEGATIVE_REF_CLAMP2 Hz	±VM_NEGATIVE_REF_CLAMP2 obr./min	0,0			RW	Num				US	
21.003	Selektor odniesienia M2	A1 A2 (0), A1 wartość zadana wstępnie (1), A2 wartość zadana wstępnie (2), wartość zadana wstępnie (3), Blok klawiszy (4), nastawa precyzyjna (5), odniesienie bloku klawiszy (6)			A1 A2 (0)			RW	Txt				US
21.004	Tempo przyspieszania 1 M2	±VM_ACCEL_RATE			5,0	2,000	0,200	RW	Num				US
21.005	Tempo zwalniania 1 M2	±VM_ACCEL_RATE			10,0	2,000	0,200	RW	Num				US
21.006	Częstotliwość znamionowa M2	0,0 do 550,0 Hz			50 Hz: 50,0 60 Hz: 60,0			RW	Num				US
21.007	Prąd znamionowy M2	±VM_RATED_CURRENT A			0,000 A			RW	Num		RA		US
21.008	Prędkość znamionowa M2	0 do 33000 obr./min	0,00 do 33000,00 obr./min	50 Hz: 1500 obr./min 60 Hz: 1800 obr./min	50 Hz: 1450,00 obr./min 60 Hz: 1750,00 obr./min	3000,00 obr./min	RW	Num				US	
21.009	Napięcie znamionowe M2	±VM_AC_VOLTAGE_SET V			Napęd 200 V: 230 V Napęd 400 V, 50 Hz: 400 V Napęd 400 V, 60 Hz: 460 V Napęd 575 V: 575 V Napęd 690 V: 690 V			RW	Num		RA		US
21.010	Znamionowy współczynnik mocy M2	0,000 do 1,000			0,850			RW	Num		RA		US
21.011	Liczba biegunów silnika M2	Automatyczna (0) do 480 biegunów (240)			Automatyczna (0) 6 biegunów (3)			RW	Txt				US
21.012	Rezystancja stojana M2	0,000000 do 1000,000000 Ω			0,000000 Ω			RW	Num		RA		US
21.014	Rezystancja przejściowa/Ld M2	0,000 do 500,000 mH			0,000 mH			RW	Num		RA		US
21.015	Silnik 2 aktywny	Wył. (0) lub wł. (1)						RO	Bit	ND	NC	PT	
21.016	Termiczna stała czasowa 1 silnika M2	1,0 do 3000,0 s			89,0 s			RW	Num				US
21.017	Wzmocnienie proporcjonalne regulatora prędkości M2 (Kp1)	0,0000 do 200,0000			0,0300			RW	Num				US
21.018	Wzmocnienie integralne regulatora prędkości M2 (Ki1)	0,00 do 655,35			0,10	1,00		RW	Num				US
21.019	Wzmocnienie różnicowego sprzężenia zwrotnego regulatora prędkości M2 (Kd1)	0,00000 do 0,65535			0,00000			RW	Num				US
21.020	Kąt fazy sprzężenia zwrotnego położenia M2	0,0 do 359,9 °						RW	Num	ND			US
21.021	Wybór sprzężenia zwrotnego sterowania silnikiem M2	Napęd P1 (0), napęd P2 (1), Gniazdo P1 1 (2), gniazdo P2 1 (3), Gniazdo P1 2 (4), Gniazdo P2 2 (5), gniazdo P1 3 (6), Gniazdo P2 3 (7), gniazdo P1 4 (8), Gniazdo P2 4 (9)			Napęd P1 (0)			RW	Txt				US
21.022	Wzmocnienie Kp regulatora prądu M2	0 do 30000			20	150		RW	Num				US
21.023	Wzmocnienie Ki regulatora prądu M2	0 do 30000			40	2000		RW	Num				US
21.024	Induktancja stojana M2	0,00 do 5000,00 mH			0,00 mH			RW	Num		RA		US
21.025	Punkt przzerwania nasycenia 1 M2	0,0 do 100,0%			50,0%			RW	Num				US
21.026	Punkt przzerwania nasycenia 3 M2	0,0 do 100,0%			75,0%			RW	Num				US
21.027	Wartość graniczna prądu silnika M2	±VM_MOTOR2_CURRENT_LIMIT %			165,0%	175,0%		RW	Num		RA		US
21.028	Wartość graniczna prądu odzyskiwanego M2	±VM_MOTOR2_CURRENT_LIMIT %			165,0%	175,0%		RW	Num		RA		US
21.029	Wartość graniczna prądu symetrycznego M2	±VM_MOTOR2_CURRENT_LIMIT %			165,0%	175,0%		RW	Num		RA		US
21.030	M2 V na 1000 obr./min.	0 do 10 000 V			98			RW	Num				US
21.032	Stać czasowa 1 filtra odniesienia prądu M2	0,0 do 25,0 ms			0,0 ms			RW	Num				US
21.033	Tryb niskoprędkościowej ochrony termicznej M2	0 do 1			0			RW	Num				US
21.034	Tryb regulatora prądu M2	Wył. (0) lub wł. (1)			Wył. (0)			RW	Bit				US
21.035	Częstotliwość filtra środkowozaporowego M2	50 do 1000 Hz			100 Hz			RW	Num				US
21.036	Szerokość pasma filtra środkowozaporowego M2	0 do 500 Hz			0 Hz			RW	Num				US
21.039	Termiczna stała czasowa 2 silnika M2	1,0 do 3000,0 s			89,0 s			RW	Num				US
21.040	Skalowanie termicznej stałej czasowej 2 silnika M2	0 do 100%			0%			RW	Num				US
21.041	Punkt przzerwania nasycenia 2 M2	0,0 do 100,0%			0,0%			RW	Num				US
21.042	Punkt przzerwania nasycenia 4 M2	0,0 do 100,0%			0,0%			RW	Num				US
21.043	RFC-A> Moment obrotowy na amper M2	0,00 do 500,00 Nm/A						RO	Num	ND	NC	PT	
	RFC-S> Moment obrotowy na amper M2	0,00 do 500,00 Nm/A			1,60 Nm/A			RW	Num				US

Informacje nt. bezpieczeństwa	Informacja o produkcie	Instalacja mechaniczna	Instalacja elektryczna	Uruchomienie	Parametry podstawowe	Uruchamianie silnika	Optymalizacja	Obsługa przy użyciu karty NV Media Card	Wbudowany sterownik PLC	Parametry zaawansowane	Dane techniczne	Diagnostyka	Informacje nt. klasyfikacji UL
-------------------------------	------------------------	------------------------	------------------------	--------------	----------------------	----------------------	---------------	---	-------------------------	------------------------	-----------------	-------------	--------------------------------

Parametr	Zakres(⇅)			Ustawienie domyślne(⇒)			Typ					
	OL	RFC-A	RFC-S	OL	RFC-A	RFC-S						
21.046	Charakterystyka nasycenia silnika inwerterowego M2		Wył. (0) lub Wł. (1)			Wył. (0)	RW	Bit				US
21.047	Wartość graniczna prądu dla niskoprędkościowego trybu bezczujnikowego M2		0,0 do 1000,0%			20,0%	RW	Num		RA		US
21.048	Bez obciążenia (Lq) M2		0,000 do 500,000 mH			0,0 mH	RW	Num		RA		US
21.051	Prąd testowy do pomiaru indukcyjności Iq M2		0 do 200%			100%	RW	Num				US
21.053	Korekcja fazy przy prądzie testowym Iq M2		±90,0 °			0,0 °	RW	Num		RA		US
21.054	Lq przy zdefiniowanym prądzie testowym Iq M2		0,00 do 500,00 mH			0,000 mH	RW	Num		RA		US
21.058	Prąd testowy do pomiaru indukcyjności Id M2		-100 do 0%			-50%	RW	Num				US
21.060	Lq przy zdefiniowanym prądzie testowym Id M2		0,000 do 500,000 mH			0,000 mH	RW	Num		RA		US
21.066	Wielkość kompensacji tętnienia momentu obrotowego 1 M2		0,0 do 100,0%			0,00%	RW	Num				US
21.067	Faza kompensacji tętnienia momentu obrotowego 1 M2		0,0 do 359 °			0,0 °	RW	Num				US
21.068	Wielkość kompensacji tętnienia momentu obrotowego 2 M2		0,0 do 100,0%			0,00%	RW	Num				US
21.069	Faza kompensacji tętnienia momentu obrotowego 2 M2		0,0 do 359 °			0,0 °	RW	Num				US
21.070	Wielkość kompensacji tętnienia momentu obrotowego 3 M2		0,0 do 100,0%			0,00%	RW	Num				US
21.071	Faza kompensacji tętnienia momentu obrotowego 3 M2		0,0 do 359 °			0,0 °	RW	Num				US
21.072	Wielkość kompensacji tętnienia momentu obrotowego 4 M2		0,0 do 100,0%			0,00%	RW	Num				US
21.073	Faza kompensacji tętnienia momentu obrotowego 4 M2		0,0 do 359 °			0,0 °	RW	Num				US
21.074	Wielkość kompensacji tętnienia momentu obrotowego 5 M2		0,0 do 100,0%			0,00%	RW	Num				US
21.075	Faza kompensacji tętnienia momentu obrotowego 5 M2		0,0 do 359 °			0,0 °	RW	Num				US
21.076	Wielkość kompensacji tętnienia momentu obrotowego 6 M2		0,0 do 100,0%			0,00%	RW	Num				US
21.077	Faza kompensacji tętnienia momentu obrotowego 6 M2		0,0 do 359 °			0,0 °	RW	Num				US
21.078	Wielkość kompensacji tętnienia momentu obrotowego 7 M2		0,0 do 100,0%			0,00%	RW	Num				US
21.079	Faza kompensacji tętnienia momentu obrotowego 7 M2		0,0 do 359 °			0,0 °	RW	Num				US
21.080	Wielkość kompensacji tętnienia momentu obrotowego 8 M2		0,0 do 100,0%			0,00%	RW	Num				US
21.081	Faza kompensacji tętnienia momentu obrotowego 8 M2		0,0 do 359 °			0,0 °	RW	Num				US
21.082	Wielkość kompensacji tętnienia momentu obrotowego 9 M2		0,0 do 100,0%			0,00%	RW	Num				US
21.083	Faza kompensacji tętnienia momentu obrotowego 9 M2		0,0 do 359 °			0,0 °	RW	Num				US
21.084	Wielkość kompensacji tętnienia momentu obrotowego 10 M2		0,0 do 100,0%			0,00%	RW	Num				US
21.085	Faza kompensacji tętnienia momentu obrotowego 10 M2		0,0 do 359 °			0,0 °	RW	Num				US

RW	Odczyt/zapis	RO	Tylko do odczytu	Num	Numer parametru	Bit	Parametr bitowy	Txt	Napis tekstowy	Bin	Parametr dwójkowy	FI	Filtrowany
ND	Brak wartości domyślnej	NC	Nie skopiowano	PT	Parametr zabezpieczony	RA	Zależny od wartości znamionowej	US	Zapis przez użytkownika	PS	Zapis przy wyłączeniu zasilania	DE	Punkt docelowy

11.20 Menu 22: Dodatkowa konfiguracja menu 0

Parametr	Zakres(⇅)	Ustawienie domyślne(⇄)			Typ								
		OL	RFC-A	RFC-S					OL	RFC-A	RFC-S		
22.001	Konfiguracja parametru 00.001	0,000 do 59,999			1,007			RW	Num			PT	US
22.002	Konfiguracja parametru 00.002	0,000 do 59,999			1,006			RW	Num			PT	US
22.003	Konfiguracja parametru 00.003	0,000 do 59,999			2,011			RW	Num			PT	US
22.004	Konfiguracja parametru 00.004	0,000 do 59,999			2,021			RW	Num			PT	US
22.005	Konfiguracja parametru 00.005	0,000 do 59,999			1,014			RW	Num			PT	US
22.006	Konfiguracja parametru 00.006	0,000 do 59,999			4,007			RW	Num			PT	US
22.007	Konfiguracja parametru 00.007	0,000 do 59,999			5,014	3,010		RW	Num			PT	US
22.008	Konfiguracja parametru 00.008	0,000 do 59,999			5,015	3,011		RW	Num			PT	US
22.009	Konfiguracja parametru 00.009	0,000 do 59,999			5,013	3,012		RW	Num			PT	US
22.010	Konfiguracja parametru 00.010	0,000 do 59,999			5,004	3,002		RW	Num			PT	US
22.011	Konfiguracja parametru 00.011	0,000 do 59,999			5,001		3,029	RW	Num			PT	US
22.012	Konfiguracja parametru 00.012	0,000 do 59,999			4,001			RW	Num			PT	US
22.013	Konfiguracja parametru 00.013	0,000 do 59,999			4,002			RW	Num			PT	US
22.014	Konfiguracja parametru 00.014	0,000 do 59,999			4,011			RW	Num			PT	US
22.015	Konfiguracja parametru 00.015	0,000 do 59,999			2,004			RW	Num			PT	US
22.016	Konfiguracja parametru 00.016	0,000 do 59,999			0,000	2,002		RW	Num			PT	US
22.017	Konfiguracja parametru 00.017	0,000 do 59,999			8,026	4,012		RW	Num			PT	US
22.018	Konfiguracja parametru 00.018	0,000 do 59,999			0,000			RW	Num			PT	US
22.019	Konfiguracja parametru 00.019	0,000 do 59,999			7,011*			RW	Num			PT	US
22.020	Konfiguracja parametru 00.020	0,000 do 59,999			7,014*			RW	Num			PT	US
22.021	Konfiguracja parametru 00.021	0,000 do 59,999			7,015*			RW	Num			PT	US
22.022	Konfiguracja parametru 00.022	0,000 do 59,999			1,010			RW	Num			PT	US
22.023	Konfiguracja parametru 00.023	0,000 do 59,999			1,005			RW	Num			PT	US
22.024	Konfiguracja parametru 00.024	0,000 do 59,999			1,021			RW	Num			PT	US
22.025	Konfiguracja parametru 00.025	0,000 do 59,999			1,022			RW	Num			PT	US
22.026	Konfiguracja parametru 00.026	0,000 do 59,999			1,023	3,008		RW	Num			PT	US
22.027	Konfiguracja parametru 00.027	0,000 do 59,999			1,024	3,034		RW	Num			PT	US
22.028	Konfiguracja parametru 00.028	0,000 do 59,999			6,013			RW	Num			PT	US
22.029	Konfiguracja parametru 00.029	0,000 do 59,999			11,036			RW	Num			PT	US
22.030	Konfiguracja parametru 00.030	0,000 do 59,999			11,042			RW	Num			PT	US
22.031	Konfiguracja parametru 00.031	0,000 do 59,999			11,033			RW	Num			PT	US
22.032	Konfiguracja parametru 00.032	0,000 do 59,999			11,032			RW	Num			PT	US
22.033	Konfiguracja parametru 00.033	0,000 do 59,999			6,009	5,016	0,000	RW	Num			PT	US
22.034	Konfiguracja parametru 00.034	0,000 do 59,999			11,030			RW	Num			PT	US
22.035	Konfiguracja parametru 00.035	0,000 do 59,999			11,024*			RW	Num			PT	US
22.036	Konfiguracja parametru 00.036	0,000 do 59,999			11,025*			RW	Num			PT	US
22.037	Konfiguracja parametru 00.037	0,000 do 59,999			11,023** / 24,010***			RW	Num			PT	US
22.038	Konfiguracja parametru 00.038	0,000 do 59,999			4,013			RW	Num			PT	US
22.039	Konfiguracja parametru 00.039	0,000 do 59,999			4,014			RW	Num			PT	US
22.040	Konfiguracja parametru 00.040	0,000 do 59,999			5,012			RW	Num			PT	US
22.041	Konfiguracja parametru 00.041	0,000 do 59,999			5,018			RW	Num			PT	US
22.042	Konfiguracja parametru 00.042	0,000 do 59,999			5,011			RW	Num			PT	US
22.043	Konfiguracja parametru 00.043	0,000 do 59,999			5,010	3,025		RW	Num			PT	US
22.044	Konfiguracja parametru 00.044	0,000 do 59,999			5,009			RW	Num			PT	US
22.045	Konfiguracja parametru 00.045	0,000 do 59,999			5,008	4,015		RW	Num			PT	US
22.046	Konfiguracja parametru 00.046	0,000 do 59,999			5,007			RW	Num			PT	US
22.047	Konfiguracja parametru 00.047	0,000 do 59,999			5,006	0,000		RW	Num			PT	US
22.048	Konfiguracja parametru 00.048	0,000 do 59,999			11,031			RW	Num			PT	US
22.049	Konfiguracja parametru 00.049	0,000 do 59,999			11,044			RW	Num			PT	US
22.050	Konfiguracja parametru 00.050	0,000 do 59,999			11,029			RW	Num			PT	US
22.051	Konfiguracja parametru 00.051	0,000 do 59,999			10,037			RW	Num			PT	US
22.052	Konfiguracja parametru 00.052	0,000 do 59,999			11,020 *			RW	Num			PT	US
22.053	Konfiguracja parametru 00.053	0,000 do 59,999			0,000			RW	Num			PT	US
22.054	Konfiguracja parametru 00.054	0,000 do 59,999			0,000			RW	Num			PT	US
22.055	Konfiguracja parametru 00.055	0,000 do 59,999			0,000			RW	Num			PT	US
22.056	Konfiguracja parametru 00.056	0,000 do 59,999			0,000			RW	Num			PT	US
22.057	Konfiguracja parametru 00.057	0,000 do 59,999			0,000			RW	Num			PT	US

Informacje nt. bezpieczeństwa	Informacja o produkcie	Instalacja mechaniczna	Instalacja elektryczna	Uruchomienie	Parametry podstawowe	Uruchamianie silnika	Optymalizacja	Obsługa przy użyciu karty NV Media Card	Wbudowany sterownik PLC	Parametry zaawansowane	Dane techniczne	Diagnostyka	Informacje nt. klasyfikacji UL
-------------------------------	------------------------	------------------------	------------------------	--------------	----------------------	----------------------	---------------	---	-------------------------	------------------------	-----------------	-------------	--------------------------------

Parametr	Zakres(⇅)			Ustawienie domyślne(⇄)			Typ						
	OL	RFC-A	RFC-S	OL	RFC-A	RFC-S							
22.058	Konfiguracja parametru 00.058	0,000 do 59,999			0,000			RW	Num			PT	US
22.059	Konfiguracja parametru 00.059	0,000 do 59,999			0,000			RW	Num			PT	US
22.060	Konfiguracja parametru 00.060	0,000 do 59,999			0,000			RW	Num			PT	US
22.061	Konfiguracja parametru 00.061	0,000 do 59,999			0,000			RW	Num			PT	US
22.062	Konfiguracja parametru 00.062	0,000 do 59,999			0,000			RW	Num			PT	US
22.063	Konfiguracja parametru 00.063	0,000 do 59,999			0,000			RW	Num			PT	US
22.064	Konfiguracja parametru 00.064	0,000 do 59,999			0,000			RW	Num			PT	US
22.065	Konfiguracja parametru 00.065	0,000 do 59,999			0,000			RW	Num			PT	US
22.066	Konfiguracja parametru 00.066	0,000 do 59,999			0,000			RW	Num			PT	US
22.067	Konfiguracja parametru 00.067	0,000 do 59,999			0,000			RW	Num			PT	US
22.068	Konfiguracja parametru 00.068	0,000 do 59,999			0,000			RW	Num			PT	US
22.069	Konfiguracja parametru 00.069	0,000 do 59,999			0,000			RW	Num			PT	US
22.070	Konfiguracja parametru 00.070	0,000 do 59,999			0,000			RW	Num			PT	US
22.071	Konfiguracja parametru 00.071	0,000 do 59,999			0,000			RW	Num			PT	US
22.072	Konfiguracja parametru 00.072	0,000 do 59,999			0,000			RW	Num			PT	US
22.073	Konfiguracja parametru 00.073	0,000 do 59,999			0,000			RW	Num			PT	US
22.074	Konfiguracja parametru 00.074	0,000 do 59,999			0,000			RW	Num			PT	US
22.075	Konfiguracja parametru 00.075	0,000 do 59,999			0,000			RW	Num			PT	US
22.076	Konfiguracja parametru 00.076	0,000 do 59,999			0,000			RW	Num			PT	US
22.077	Konfiguracja parametru 00.077	0,000 do 59,999			0,000			RW	Num			PT	US
22.078	Konfiguracja parametru 00.078	0,000 do 59,999			0,000			RW	Num			PT	US
22.079	Konfiguracja parametru 00.079	0,000 do 59,999			0,000			RW	Num			PT	US
22.080	Konfiguracja parametru 00.080	0,000 do 59,999			0,000			RW	Num			PT	US

* 0.000 w modelu Unidrive M702.

** W modelu Unidrive M701.

*** W modelu Unidrive M700 / M702.

RW	Odczyt/zapis	RO	Tylko do odczytu	Num	Numer parametru	Bit	Parametr bitowy	Txt	Napis tekstowy	Bin	Parametr dwójkowy	FI	Filtrowany
ND	Brak wartości domyślnej	NC	Nie skopiowano	PT	Parametr zabezpieczony	RA	Zależny od wartości znamionowej	US	Zapis przez użytkownika	PS	Zapis przy wyłączeniu zasilania	DE	Punkt docelowy

11.21 Menu 24: Stan oraz monitorowanie Ethernet (Unidrive M700 / M702)

Parametr	Zakres			Ustawienie domyślne			Typ						
	OL	RFC-A	RFC-S	OL	RFC-A	RFC-S							
24.001	Identyfikator modułu	0 do 65535						RO	Num	ND	NC	PT	
24.002	Wersja oprogramowania	00.00.00.00 do 99.99.99.99						RO	Num	ND	NC	PT	
24.003	Wersja sprzętowa	0,00 do 99,99						RO	Num	ND	NC	PT	
24.004	Numer seryjny LS	00000000 do 99999999						RO	Num	ND	NC	PT	
24.005	Numer seryjny MS	0 do 99999999						RO	Num	ND	NC	PT	
24.006	Stan	Bootldr — aktualizacja (-2), Bootldr — bezczynny (-1), Inicjowanie (0), OK (1), konfiguracja (2), błąd (3)						RO	Txt	ND	NC	PT	
24.007	Reset	Wyl. (0) lub wł. (1)			Wyl. (0)			RW	Bit		NC		
24.008	Ustawienie domyślne	Wyl. (0) lub wł. (1)			Wyl. (0)			RW	Bit		NC		
24.009	Bity aktywnych alarmów	0000000000000000 do 1111111111111111			0000000000000000			RO	Bin		NC		
24.010	Aktywny adres IP	128.0.0.0 do 127.255.255.255			0.0.0.0			RO	IP		NC	PT	

RW	Odczyt/zapis	RO	Tylko do odczytu	Num	Numer parametru	Bit	Parametr bitowy	Txt	Napis tekstowy	Bin	Parametr dwójkowy	FI	Filtrowany
ND	Brak wartości domyślnej	NC	Nie skopiowano	PT	Parametr zabezpieczony	RA	Zależny od wartości znamionowej	US	Zapis przez użytkownika	PS	Zapis przy wyłączeniu zasilania	DE	Punkt docelowy
IP	Adres IP	Mac	Adres Mac	Data	Parametr daty	Godzina	Parametr godziny	SMP	Parametr gniazda/menu	Chr	Parametr znakowy	Wersja	Numer wersji

11.21.1 Gniazdo 4, menu 0: Stan oraz monitorowanie Ethernet (Unidrive M700 / M702)

Parametr	Zakres			Ustawienie domyślne			Typ						
	OL	RFC-A	RFC-S	OL	RFC-A	RFC-S							
24.001	Identyfikator modułu	0 do 65535						RO	Num	ND	NC	PT	
24.002	Wersja oprogramowania	00.00.00.00 do 99.99.99.99						RO	Num	ND	NC	PT	
24.003	Wersja sprzętowa	0,00 do 99,99						RO	Num	ND	NC	PT	
24.004	Numer seryjny LS	00000000 do 99999999						RO	Num	ND	NC	PT	
24.005	Numer seryjny MS	0 do 99999999						RO	Num	ND	NC	PT	
24.006	Stan	Bootldr — aktualizacja (-2), Bootldr — bezczynny (-1), Inicjowanie (0), OK (1), konfiguracja (2), błąd (3)						RO	Txt	ND	NC	PT	
24.007	Reset	Wyt. (0) lub wł. (1)			Wyt. (0)			RW	Bit		NC		
24.008	Ustawienie domyślne	Wyt. (0) lub wł. (1)			Wyt. (0)			RW	Bit		NC		
24.009	Bity aktywnych alarmów	0000000000000000 do 1111111111111111			0000000000000000			RO	Bin		NC		
24.010	Aktywny adres IP	128.0.0.0 do 127.255.255.255			0.0.0.0			RO	IP		NC	PT	

RW	Odczyt/zapis	RO	Tylko do odczytu	Num	Numer parametru	Bit	Parametr bitowy	Txt	Napis tekstowy	Bin	Parametr dwójkowy	FI	Filtrowany
ND	Brak wartości domyślnej	NC	Nie skopiowano	PT	Parametr zabezpieczony	RA	Zależny od wartości znamionowej	US	Zapis przez użytkownika	PS	Zapis przy wyłączeniu zasilania	DE	Punkt docelowy
IP	Adres IP	Mac	Adres Mac	Data	Parametr daty	Godzina	Parametr godziny	SMP	Parametr gniazda/menu	Chr	Parametr znakowy	Wersja	Numer wersji

11.21.2 Gniazdo 4, menu 2: Konfiguracja Ethernet (Unidrive M700 / M702)

Parametr	Zakres			Ustawienie domyślne			Typ						
	OL	RFC-A	RFC-S	OL	RFC-A	RFC-S							
4.02.003	Stan sieci	Inicjowanie (0), połączenia nieaktywne (1), DHCP w toku (2), brak adresu (3), Gotowa (4), aktywna (5)						RO	Txt	ND	NC	PT	
4.02.004	Zliczanie komunikatów sieci	0 do 65535						RO	Num	ND	NC	PT	
4.02.005	Aktywacja DHCP	Wyt. (0) lub wł. (1)			Wł. (1)			RW	Num				US
4.02.006	Adres IP	0.0.0.0 do 255.255.255.255			192.168.001.100			RW	IP				US
4.02.007	Maska podsieci	0.0.0.0 do 255.255.255.255			255.255.255.000			RW	IP				US
4.02.008	Brama domyślna	0.0.0.0 do 255.255.255.255			192.168.1.254			RW	IP				US
4.02.009	Główny DNS	0.0.0.0 do 255.255.255.255			0.0.0.0			RW	IP				US
4.02.010	Pomocniczy DNS	0.0.0.0 do 255.255.255.255			0.0.0.0			RW	IP				US
4.02.011	Adres MAC	00:00:00:00:00:00 do FF:FF:FF:FF:FF:FF						RO	Mac	ND	NC	PT	
4.02.020	Protokół priorytetowy	Brak (0), Modbus TCP (1), EtherNet/IP (2)			0			RW	Txt				US
4.02.021	Aktywacja serwera sieciowego	Wyt. (0) lub wł. (1)			Wł. (1)			RW	Bit				US
4.02.022	Port serwera sieciowego	0 do 65535			80			RW	Num				US
4.02.024	Ethernet MTU	158 do 1500 bajtów			1500 bajtów			RW	Num				US
4.02.025	Tryb bramy	Przełącznik (0), brama (1), Tylko brama (2)			Przełącznik (0)			RW	Txt				US
4.02.030	Aktywacja VLAN	Wyt. (0) lub wł. (1)			Wyt. (0)			RW	Bit				US
4.02.031	Identyfikator VLAN	0 do 255			0			RW	Num				US
4.02.035	Aktywacja niecykliczna	Wyt. (0) lub wł. (1)			Wyt. (0)			RW	Bit				US
4.02.036	Niecykliczny parametr bazowy	0.00.000 do 0.59.999			0.00.000			RW	SMP				US

RW	Odczyt/zapis	RO	Tylko do odczytu	Num	Numer parametru	Bit	Parametr bitowy	Txt	Napis tekstowy	Bin	Parametr dwójkowy	FI	Filtrowany
ND	Brak wartości domyślnej	NC	Nie skopiowano	PT	Parametr zabezpieczony	RA	Zależny od wartości znamionowej	US	Zapis przez użytkownika	PS	Zapis przy wyłączeniu zasilania	DE	Punkt docelowy
IP	Adres IP	Mac	Adres Mac	Data	Parametr daty	Godzina	Parametr godziny	SMP	Parametr gniazda/menu	Chr	Parametr znakowy	Wersja	Numer wersji

11.21.3 Gniazdo 4, menu 9: Zasoby (Unidrive M700 / M702)

Parametr	Zakres	Ustawienie domyślne			Typ								
		OL	RFC-A	RFC-S					OL	RFC-A	RFC-S		
4.09.001	Wolne cykliczne połączenia Tx	0 do 255						RO	Num	ND	NC		
4.09.002	Wolne cykliczne połączenia Rx	0 do 255						RO	Num	ND	NC		
4.09.003	Wolne połączenia Fieldbus	0 do 255						RO	Num	ND	NC		
4.09.004	Wolne mapowania cykliczne	0 do 255						RO	Num	ND	NC		
4.09.009	% wolnych zadań biernych	0 do 255%						RO	Num	ND	NC		
4.09.010	% wolnych zadań synchronicznych	0 do 255%						RO	Num	ND	NC		
4.09.020	% wolnych najgorszych zadań synchronicznych	0 do 255%						RO	Num	ND	NC		
4.09.030	Temperatura PCB	-128 do 127 °C						RO	Num				

RW	Odczyt/zapis	RO	Tylko do odczytu	Num	Numer parametru	Bit	Parametr bitowy	Txt	Napis tekstowy	Bin	Parametr dwójkowy	FI	Filtrowany
ND	Brak wartości domyślnej	NC	Nie skopiuowano	PT	Parametr zabezpieczony	RA	Zależny od wartości znamionowej	US	Zapis przez użytkownika	PS	Zapis przy wyłączeniu zasilania	DE	Punkt docelowy

11.21.4 Gniazdo 4, menu 10: Tryb uproszczony (Unidrive M700 / M702)

Parametr	Zakres			Ustawienie domyślne			Typ						
	OL	RFC-A	RFC-S	OL	RFC-A	RFC-S							
4.10.001	Aktywacja	Wył. (0) lub wł. (1)			Wł. (1)			RW	Bit				US
4.10.002	Reset	Wył. (0) lub wł. (1)			Wył. (0)			RW	Bit				
4.10.003	Ustawienie domyślne	Wył. (0) lub wł. (1)			Wył. (0)			RW	Bit				
4.10.004	Tempo przesyłu komunikatów	0 do 100 ms			0 ms			RW	Num				US
4.10.010	Tx1 Profil połączenia	0 do 0			0			RW	Num				US
4.10.011	Tx1 Numer połączenia	0 do 255			0			RW	Num				US
4.10.012	Tx1 Parametr źródłowy	0.00.000 do 4.99.999			0.00.000			RW	Num			PT	US
4.10.013	Tx1 Zliczanie parametrów	0 do 32			0			RW	Num				US
4.10.014	Tx1 Typ transmisji połączenia	Wysyłanie jednostkowe (0), transmisja (1), grupowa 1 (2), Grupowa 2 (3), grupowa 3 (4), Grupowa 4 (5)			Wysyłanie jednostkowe (0)			RW	Txt				US
4.10.015	Tx1 Adres docelowy	0.0.0.0 do 255.255.255.255			0.0.0.0			RW	IP	DE			US
4.10.019	Tx1 Stan połączenia	Nieważny profil (-16), nieważne mapowanie (-15), Parametr tylko do odczytu (-14), przeterminowanie (-8), Błąd (-7), numer połączenia w użyciu (-6), Nieedytowalne (-5), nieważny numer połączenia (-4), nieważne argumenty (-3), za dużo połączeń (-2), brak pamięci (-1), OK (0)			OK (0)			RO	Txt				
4.10.020	Tx2 Profil połączenia	0 do 0			0			RW	Num				US
4.10.021	Tx2 Numer połączenia	0 do 255			0			RW	Num				US
4.10.022	Tx2 Parametr źródłowy	0.00.000 do 4.99.999			0.00.000			RW	Num			PT	US
4.10.023	Tx2 Zliczanie parametrów	0 do 32			0			RW	Num				US
4.10.024	Tx2 Typ transmisji połączenia	Wysyłanie jednostkowe (0), transmisja (1), grupowa 1 (2), grupowa 2 (3), grupowa 3 (4), grupowa 4 (5)			Wysyłanie jednostkowe (0)			RW	Txt				US
4.10.025	Tx2 Adres docelowy	0.0.0.0 do 255.255.255.255			0.0.0.0			RW	IP	DE			US
4.10.029	Tx2 Stan połączenia	Nieważny profil (-16), nieważne mapowanie (-15), parametr tylko do odczytu (-14), przeterminowanie (-8), Błąd (-7), numer połączenia w użyciu (-6), Nieedytowalne (-5), nieważny numer połączenia (-4), nieważne argumenty (-3), za dużo połączeń (-2), brak pamięci (-1), OK (0)			OK (0)			RO	Txt				
4.10.030	Tx3 Profil połączenia	0 do 0			0			RW	Num				US
4.10.031	Tx3 Numer połączenia	0 do 255			0			RW	Num				US
4.10.032	Tx3 Parametr źródłowy	0.00.000 do 4.99.999			0.00.000			RW	Num			PT	US
4.10.033	Tx3 Zliczanie parametrów	0 do 32			0			RW	Num				US
4.10.034	Tx3 Typ transmisji połączenia	Wysyłanie jednostkowe (0), transmisja (1), grupowa 1 (2), grupowa 2 (3), grupowa 3 (4), grupowa 4 (5)			Wysyłanie jednostkowe (0)			RW	Txt				US
4.10.035	Tx3 Adres docelowy	0.0.0.0 do 255.255.255.255			0.0.0.0			RW	IP	DE			US
4.10.039	Tx3 Stan połączenia	Nieważny profil (-16), nieważne mapowanie (-15), parametr tylko do odczytu (-14), przeterminowanie (-8), Błąd (-7), numer połączenia w użyciu (-6), Nieedytowalne (-5), nieważny numer połączenia (-4), nieważne argumenty (-3), za dużo połączeń (-2), brak pamięci (-1), OK (0)			OK (0)			RO	Txt				
4.10.040	Rx1 Profil połączenia	0 do 0			0			RW	Num				US
4.10.041	Rx1 Numer połączenia	0 do 255			0			RW	Num				US
4.10.042	Rx1 Parametr docelowy	0 do 4.99.999			0.00.000			RW	Num	DE			US
4.10.043	Rx1 Zliczanie parametrów	0 do 32			0.000			RW	Num				US
4.10.044	Rx1 Typ źródła	Bezpośrednie (0), grupowe 1 (1), grupowe 2 (2), Grupowe 3 (3), grupowe 4 (4), lokalne (5)			Bezpośrednie (0)			RW	Txt				US
4.10.045	Rx1 Przeterminowanie	0 do 65535 ms			100 ms			RW	Num				US
4.10.046	Rx1 Działanie w razie przeterminowania	Wyłączenie (0), kasuj wyjście (1), zachowaj ostatnie (2)			Wyłączenie (0)			RW	Txt				US
4.10.047	Rx1 Punkt docelowy zdarzenia przeterminowania	To gniazdo (0), gniazdo 1 (1), gniazdo 2 (2), Gniazdo 3 (3), gniazdo 4 (4)			To gniazdo (0)			RW	Txt				US
4.10.048	Rx1 Typ zdarzenia przeterminowania	Brak zdarzenia (0), zdarzenie (1), zdarzenie 1 (2), Zdarzenie 2 (3), zdarzenie 3 (4)			Brak zdarzenia (0)			RW	Txt				US
4.10.049	Rx1 Stan połączenia	Nieważny profil (-16), nieważne mapowanie (-15), parametr tylko do odczytu (-14), przeterminowanie (-8), Błąd (-7), numer połączenia w użyciu (-6), Nieedytowalne (-5), nieważny numer połączenia (-4), nieważne argumenty (-3), za dużo połączeń (-2), brak pamięci (-1), OK (0)			OK (0)			RO	Txt				
4.10.050	Rx2 Profil połączenia	0 do 0			0			RW	Num				US
4.10.051	Rx2 Numer połączenia	0 do 255			0			RW	Num				US
4.10.052	Rx2 Parametr docelowy	0 do 4.99.999			0.00.000			RW	Num	DE			US
4.10.053	Rx2 Zliczanie parametrów	0 do 32			0			RW	Num				US

Informacje nt. bezpieczeństwa	Informacja o produkcie	Instalacja mechaniczna	Instalacja elektryczna	Uruchomienie	Parametry podstawowe	Uruchamianie silnika	Optymalizacja	Obsługa przy użyciu karty NV Media Card	Wbudowany sterownik PLC	Parametry zaawansowane	Dane techniczne	Diagnostyka	Informacje nt. klasyfikacji UL
-------------------------------	------------------------	------------------------	------------------------	--------------	----------------------	----------------------	---------------	---	-------------------------	------------------------	-----------------	-------------	--------------------------------

Parametr	Zakres	Ustawienie domyślne			Typ								
		OL	RFC-A	RFC-S					OL	RFC-A	RFC-S		
4.10.054	Rx2 Typ źródła	Bezpośrednie (0), grupowe 1 (1), grupowe 2 (2), Grupowe 3 (3), grupowe 4 (4), lokalne (5)			Bezpośrednie (0)			RW	Txt				US
4.10.055	Rx2 Przetęerminowanie	0 do 65535 ms			100 ms			RW	Num				US
4.10.056	Rx2 Działanie w razie przetęerminowania	Wyłączenie (0), kasuj wyjście (1), zachowaj ostatnie (2)			Wyłączenie (0)			RW	Txt				US
4.10.057	Rx2 Punkt docelowy zdarzenia przetęerminowania	To gniazdo (0), gniazdo 1 (1), gniazdo 2 (2), Gniazdo 3 (3), gniazdo 4 (4)			To gniazdo (0)			RW	Txt				US
4.10.058	Rx2 Typ zdarzenia przetęerminowania	Brak zdarzenia (0), zdarzenie 1 (1), zdarzenie 1 (2), Zdarzenie 2 (3), zdarzenie 3 (4)			Brak zdarzenia (0)			RW	Txt				US
4.10.059	Rx2 Stan połączenia	Nieważny profil (-16), nieważne mapowanie (-15), parametr tylko do odczytu (-14), przetęerminowanie (-8), Błąd (-7), numer połączenia w użyciu (-6), Nieedytowalne (-5), nieważny numer połączenia (-4), nieważne argumenty (-3), za dużo połączeń (-2), brak pamięci (-1), OK (0)			OK (0)			RO	Txt				
4.10.060	Rx3 Profil połączenia	0 do 0			0			RW	Num				US
4.10.061	Rx3 Numer połączenia	0 do 255			0			RW	Num				US
4.10.062	Rx3 Parametr docelowy	0.00.000 do 4.99.999			0.00.000			RW	Num	DE			US
4.10.063	Rx3 Zliczanie parametrów	0 do 32			0.000			RW	Num				US
4.10.064	Rx3 Typ źródła	Bezpośrednie (0), grupowe 1 (1), grupowe 2 (2), Grupowe 3 (3), grupowe 4 (4), lokalne (5)			Bezpośrednie (0)			RW	Txt				US
4.10.065	Rx3 Przetęerminowanie	0 do 65535 ms			100 ms			RW	Num				US
4.10.066	Rx3 Działanie w razie przetęerminowania	Wyłączenie (0), kasuj wyjście (1), zachowaj ostatnie (2)			Wyłączenie (0)			RW	Txt				US
4.10.067	Rx3 Punkt docelowy zdarzenia przetęerminowania	To gniazdo (0), gniazdo 1 (1), gniazdo 2 (2), Gniazdo 3 (3), gniazdo 4 (4)			To gniazdo (0)			RW	Txt				US
4.10.068	Rx3 Typ zdarzenia przetęerminowania	Brak zdarzenia (0), zdarzenie 1 (1), zdarzenie 1 (2), Zdarzenie 2 (3), zdarzenie 3 (4)			Brak zdarzenia (0)			RW	Txt				US
4.10.069	Rx3 Stan połączenia	Nieważny profil (-16), nieważne mapowanie (-15), parametr tylko do odczytu (-14), przetęerminowanie (-8), Błąd (-7), numer połączenia w użyciu (-6), Nieedytowalne (-5), nieważny numer połączenia (-4), nieważne argumenty (-3), za dużo połączeń (-2), brak pamięci (-1), OK (0)			OK (0)			RO	Txt				

RW	Odczyt/zapis	RO	Tylko do odczytu	Num	Numer parametru	Bit	Parametr bitowy	Txt	Napis tekstowy	Bin	Parametr dwójkowy	FI	Filtrowany
ND	Brak wartości domyślnej	NC	Nie skopiowano	PT	Parametr zabezpieczony	RA	Zależny od wartości znamionowej	US	Zapis przez użytkownika	PS	Zapis przy wyłączeniu zasilania	DE	Punkt docelowy
IP	Adres IP	Mac	Adres Mac	Data	Parametr daty	Godzina	Parametr godziny	SMP	Parametr gniazda/menu	Chr	Parametr znakowy	Wersja	Numer wersji

11.21.5 Gniazdo 4, menu 11: Synchronizacja (Unidrive M700 / M702)

Parametr	Zakres			Ustawienie domyślne			Typ						
	OL	RFC-A	RFC-S	OL	RFC-A	RFC-S							
4.11.001	Preferowany synchronizator główny	0 do 4			1			RW	Num				US
4.11.002	Domena zegara głównego	0 do 3			0			RW	Num				US
4.11.005	Adres MAC urządzenia głównego	00:00:00:00:00:00 do FF:FF:FF:FF:FF:FF						RO	Mac	ND	NC	PT	
4.11.006	Wahania synchronizacji od urządzenia głównego	-2147483648 do 2147483647 ns						RO	Num	ND	NC	PT	
4.11.007	Wartość progowa wahań synchronizacji	10 do 4294967295			1000			RW	Num				US
4.11.008	Znacznik synchronizacji modułu	Wyt. (0) lub wł. (1)			Wyt. (0)			RO	Bit				
4.11.009	Blokada synchronizacji napędu	Wyt. (0) lub wł. (1)			Wyt. (0)			RW	Bit				US
4.11.010	Data PTP	00-00-00 do 31-12-99						RO	Data	ND	NC	PT	
4.11.011	Godzina PTP	00:00:00 do 23:59:59						RO	Godzina	ND	NC	PT	
4.11.013	Wybór warstwy transportu sieciowego	802.3 (0), UDP (1)			UDP (1)			RW	Txt				US
4.11.014	1-krokowa korekcja zegara	Wyt. (0) lub wł. (1)			Wyt. (0)			RW	Bit				US
4.11.015	Wybór pomiaru opóźnienia PTP	E2E DELAY (0), P2P DELAY (1)			P2P DELAY (1)			RW	Txt				US
4.11.016	Tempo synchronizacji PTP	-4 do 4			-2			RW	Num				US
4.11.020	Zliczanie błędów sieci	0 do 4294967295						RO	Num	ND	NC	PT	
4.11.022	Stan synchronizacji opcji	GŁÓWNA (0), PRODUCENT (1), NIEZALEŻNA (2)						RO	Txt	ND	NC		
4.11.030	Tx1 Maksymalne opóźnienie sieci dla połączenia	0 do 100 ms			0 ms			RW	Num				US
4.11.031	Tx2 Maksymalne opóźnienie sieci dla połączenia	0 do 100 ms			0 ms			RW	Num				US
4.11.032	Tx3 Maksymalne opóźnienie sieci dla połączenia	0 do 100 ms			0 ms			RW	Num				US
4.11.040	Rx1 Działanie ramki o spóźnionej synchronizacji	Wyt.(0), wyłączenie (automatyczne) (1), nie używać (2), używać (3)			Wyt. (0)			RW	Txt				US
4.11.041	Rx1 Punkt docelowy ramki o spóźnionej synchronizacji	To gniazdo (0), gniazdo 1 (1), gniazdo 2 (2), Gniazdo 3 (3), gniazdo 4 (4)			To gniazdo (0)			RW	Txt				US
4.11.042	Rx1 Zdarzenie ramki o spóźnionej synchronizacji	Brak zdarzenia (0), zdarzenie (1), zdarzenie 1 (2), Zdarzenie 2 (3), zdarzenie 3 (4)			Brak zdarzenia (0)			RW	Txt				US
4.11.050	Rx2 Działanie ramki o spóźnionej synchronizacji	Wyt.(0), wyłączenie (automatyczne) (1), nie używać (2), używać (3)			Wyt. (0)			RW	Txt				US
4.11.051	Rx2 Punkt docelowy ramki o spóźnionej synchronizacji	To gniazdo (0), gniazdo 1 (1), gniazdo 2 (2), Gniazdo 3 (3), gniazdo 4 (4)			To gniazdo (0)			RW	Txt				US
4.11.052	Rx2 Zdarzenie ramki o spóźnionej synchronizacji	Brak zdarzenia (0), zdarzenie (1), zdarzenie 1 (2), Zdarzenie 2 (3), zdarzenie 3 (4)			Brak zdarzenia (0)			RW	Txt				US
4.11.060	Rx3 Działanie ramki o spóźnionej synchronizacji	Wyt.(0), wyłączenie (automatyczne) (1), nie używać (2), używać (3)			Wyt. (0)			RW	Txt				US
4.11.061	Rx3 Punkt docelowy ramki o spóźnionej synchronizacji	To gniazdo (0), gniazdo 1 (1), gniazdo 2 (2), Gniazdo 3 (3), gniazdo 4 (4)			To gniazdo (0)			RW	Txt				US
4.11.062	Rx3 Zdarzenie ramki o spóźnionej synchronizacji	Brak zdarzenia (0), zdarzenie (1), zdarzenie 1 (2), Zdarzenie 2 (3), zdarzenie 3 (4)			Brak zdarzenia (0)			RW	Txt				US

RW	Odczyt/zapis	RO	Tylko do odczytu	Num	Numer parametru	Bit	Parametr bitowy	Txt	Napis tekstowy	Bin	Parametr dwójkowy	FI	Filtrowany
ND	Brak wartości domyślnej	NC	Nie skopiowano	PT	Parametr zabezpieczony	RA	Zależny od wartości znamionowej	US	Zapis przez użytkownika	PS	Zapis przy wyłączeniu zasilania	DE	Punkt docelowy
IP	Adres IP	Mac	Adres Mac	Data	Parametr daty	Godzina	Parametr godziny	SMP	Parametr gniazda/menu	Chr	Parametr znakowy	Wersja	Numer wersji

11.21.6 Gniazdo 4, menu 15: Modbus (Unidrive M700 / M702)

Parametr	Zakres			Ustawienie domyślne			Typ						
	OL	RFC-A	RFC-S	OL	RFC-A	RFC-S							
4.15.001	Aktywacja	Wyt. (0) lub wł. (1)			Wł. (1)			RW	Bit				US
4.15.002	Reset	Wyt. (0) lub wł. (1)			Wyt. (0)			RW	Bit				
4.15.003	Ustawienie domyślne	Wyt. (0) lub wł. (1)			Wyt. (0)			RW	Bit				
4.15.004	Błąd konfiguracji Modbus	Brak błędu (0), port w użyciu (1), Zdarzenie przeterminowania (2)						RO	Txt				
4.15.005	Port nastuchowy Modbus	0 do 65535			502			RW	Num				
4.15.006	Maksymalne połączenia	0 do 4			2			RW	Num				US
4.15.007	Maksymalne połączenia priorytetowe	0 do 4			1			RW	Num				US
4.15.008	Maksymalne połączenia na klienta	1 do 4			2			RW	Num				US
4.15.009	Przeterminowanie Modbus	1 do 10000 ms			100 ms			RW	Num				US
4.15.010	Działanie w razie przeterminowania Modbus	Wyłączenie (0), brak działania (1)			Brak działania (1)			RW	Txt				US
4.15.011	Punkt docelowy zdarzenia przeterminowania Modbus	To gniazdo (0), gniazdo 1 (1), gniazdo 2 (2), gniazdo 3 (3), gniazdo 4 (4)			To gniazdo (0)			RW	Txt				US
4.15.012	Typ zdarzenia przeterminowania Modbus	Brak zdarzenia (0), zdarzenie uruchamiające (1), zdarzenie uruchamiające 1 (2), zdarzenie uruchamiające 2 (3), zdarzenie uruchamiające 3 (4), Zdarzenie uruchamiające 4 (5)			Brak zdarzenia (0)			RW	Txt				US
4.15.013	Tryb adresowania rezystora Modbus	Standardowy (0), zmodyfikowany (1)			Standardowy (0)			RW	Txt				US
4.15.020	Połączenie priorytetowe 1	0.0.0.0 do 255.255.255.255			0.0.0.0			RW	IP				US
4.15.021	Połączenie priorytetowe 2	0.0.0.0 do 255.255.255.255			0.0.0.0			RW	IP				US
4.15.022	Połączenie priorytetowe 3	0.0.0.0 do 255.255.255.255			0.0.0.0			RW	IP				US
4.15.023	Połączenie priorytetowe 4	0.0.0.0 do 255.255.255.255			0.0.0.0			RW	IP				US

RW	Odczyt/zapis	RO	Tylko do odczytu	Num	Numer parametru	Bit	Parametr bitowy	Txt	Napis tekstowy	Bin	Parametr dwójkowy	FI	Filtrowany
ND	Brak wartości domyślnej	NC	Nie skopiowano	PT	Parametr zabezpieczony	RA	Zależny od wartości znamionowej	US	Zapis przez użytkownika	PS	Zapis przy wyłączeniu zasilania	DE	Punkt docelowy
IP	Adres IP	Mac	Adres Mac	Data	Parametr daty	Godzina	Parametr godziny	SMP	Parametr gniazda/menu	Chr	Parametr znakowy	Wersja	Numer wersji

11.21.7 Gniazdo 4, menu 20: EtherNet/IP (Unidrive M700 / M702)

Parametr	Zakres			Ustawienie domyślne			Typ							
	OL	RFC-A	RFC-S	OL	RFC-A	RFC-S								
4.20.001	Aktywacja EtherNet/IP	Wyt. (0) lub wł. (1)			Wł. (1)			RW	Bit				US	
4.20.002	Reset	Wyt. (0) lub wł. (1)			Wyt. (0)			RW	Bit					
4.20.003	Ustawienie domyślne	Wyt. (0) lub wł. (1)			Wyt. (0)			RW	Bit					
4.20.004	Błąd konfiguracji	Brak błędu (0), punkt docelowy zdarzenia RPI (1), rodzaj zdarzenia RPI (2), punkt docelowy zdarzenia IDLE (3), rodzaj zdarzenia IDLE (4), mapowanie wejść (5), mapowanie wyjść (6), In cons trig pr (7), Out cons trig pr (8)						RO	Txt	ND				
4.20.007	Cykliczne transfery danych na sekundę	0 do 65535						RO	Num	ND	NC	PT		
4.20.011	Działanie w razie przeterminowania RPI	Wyłączenie (0), prześlij pasujące wartości (1), kasuj wyjście (2), Zachowaj ostatnie (3), brak działania (4)			Zachowaj ostatnie (3)			RW	Txt				US	
4.20.012	Punkt docelowy zdarzenia przeterminowania RPI	To gniazdo (0), gniazdo 1 (1), gniazdo 2 (2), gniazdo 3 (3), gniazdo 4 (4)			To gniazdo (0)			RW	Txt				US	
4.20.013	Typ zdarzenia przeterminowania RPII	Brak zdarzenia (0), zdarzenie uruchamiające (1), zdarzenie uruchamiające 1 (2), zdarzenie uruchamiające 2 (3), zdarzenie uruchamiające 3 (4), zdarzenie uruchamiające 4 (5)			Brak zdarzenia (0)			RW	Txt				US	
4.20.015	Działanie bierne PLC	Wyłączenie (0), prześlij pasujące wartości (1), kasuj wyjście (2), Zachowaj ostatnie (3), brak działania (4)			Brak działania (4)			RW	Txt				US	
4.20.016	Punkt docelowy zdarzenia biernego PLC	To gniazdo (0), gniazdo 1 (1), gniazdo 2 (2), gniazdo 3 (3), gniazdo 4 (4)			To gniazdo (0)			RW	Txt				US	
4.20.017	Typ zdarzenia biernego PLC	Brak zdarzenia (0), zdarzenie uruchamiające (1), zdarzenie uruchamiające 1 (2), zdarzenie uruchamiające 2 (3), zdarzenie uruchamiające 3 (4), zdarzenie uruchamiające 4 (5)			Brak zdarzenia (0)			RW	Txt				US	
4.20.018	Aktywny obiekt zespołu wejścia	100-PrimaryO (0), 70-BscSpdCtrl (1), 71-ExtSpdCtrl (2), 72-SpdTqCtrl (3), 73-ExtSpdTqCtrl (4)			100-PrimaryO (0)			RO	Txt					
4.20.019	Aktywny obiekt zespołu wyjścia	101-PrimaryO (0), 20-BscSpdCtrlO (1), 21-ExtSpdCtrlO (2), 22-SpdTqCtrlO (3), 23-ExtSpdTqCtrlO (4)			101-PrimaryO (0)			RO	Txt					
4.20.020	Wielkość obiektu zespołu wejścia	4 do 80			8			RW	Num					
4.20.021	Wielkość obiektu zespołu wyjścia	4 do 80			8			RW	Num				US	
4.20.024	Czas procesu obiektu zespołu wejścia	0 do 65535						RO	Num	ND	NC			
4.20.025	Czas procesu obiektu zespołu wyjścia	0 do 65535						RO	Num	ND	NC			
4.20.026	Aktywacja zgodności obiektów zespołu wejścia	Wyt. (0) lub wł. (1)			Wyt. (0)			RW	Bit				US	
4.20.027	Parametr uruchamiający zgodności obiektów zespołu wejścia	0.00.000 do 4.99.999			0.00.000			RW	Num					
4.20.028	Aktywacja zgodności obiektów zespołu wejścia	Wyt. (0) lub wł. (1)			Wyt. (0)			RW	Bit				US	
4.20.029	Parametr uruchamiający zgodności obiektów zespołu wyjścia	0.00.000 do 4.99.999			0.00.000			RW	Num				US	
4.20.030	Identyfikator indywidualnego sprzedawcy	257 - CT (0), 553 - CT America (1)			257-CT (0)			RW	Txt					
4.20.031	Indywidualny kod produktu	0 do 65535			0			RW	Num				US	
4.20.032	Indywidualny kod rewizji produktu	0 do 65535			0			RW	Num				US	
4.20.033	Rzeczywisty kod produktu	0 do 65535			0			RO	Num					
4.20.034	Rzeczywista rewizja produktu	0 do 65535			0									
4.20.040	Typ silnika 1	2-FC DC (0), 6-WRI (1), 7-SCI (2), 9-Sin PM BL (3), 10-pułapkowy PM BL (4)			7-SCI (2)			RO	Txt			PT	US	
4.20.041	Typ silnika 2	2-FC DC (0), 6-WRI (1), 7-SCI (2), 9-Sin PM BL (3), 10-pułapkowy PM BL (4)			7-SCI (2)			RO	Txt			PT	US	

RW	Odczyt/zapis	RO	Tylko do odczytu	Num	Numer parametru	Bit	Parametr bitowy	Txt	Napis tekstowy	Bin	Parametr dwójkowy	FI	Filtrowany
ND	Brak wartości domyślnej	NC	Nie skopiowano	PT	Parametr zabezpieczony	RA	Zależny od wartości znamionowej	US	Zapis przez użytkownika	PS	Zapis przy wyłączeniu zasilania	DE	Punkt docelowy

11.21.8 Gniazdo 4, menu 21: Mapowania wejść EtherNet/IP (Unidrive M700 / M702)

Parametr	Zakres			Ustawienie domyślne			Typ								
	OL	RFC-A	RFC-S	OL	RFC-A	RFC-S	RW		DE		PT		US		
4.21.001	Parametr mapowania wejścia 1	0.00.000 do 4.99.999			0.10.040			RW	Num	DE		PT	US		
4.21.002	Parametr mapowania wejścia 2	0.00.000 do 4.99.999			0.02.001			RW	Num	DE		PT	US		
4.21.003	Parametr mapowania wejścia 3	0.00.000 do 4.99.999			0.00.000			RW	Num	DE		PT	US		
4.21.004	Parametr mapowania wejścia 4	0.00.000 do 4.99.999			0.00.000			RW	Num	DE		PT	US		
4.21.005	Parametr mapowania wejścia 5	0.00.000 do 4.99.999			0.00.000			RW	Num	DE		PT	US		
4.21.006	Parametr mapowania wejścia 6	0.00.000 do 4.99.999			0.00.000			RW	Num	DE		PT	US		
4.21.007	Parametr mapowania wejścia 7	0.00.000 do 4.99.999			0.00.000			RW	Num	DE		PT	US		
4.21.008	Parametr mapowania wejścia 8	0.00.000 do 4.99.999			0.00.000			RW	Num	DE		PT	US		
4.21.009	Parametr mapowania wejścia 9	0.00.000 do 4.99.999			0.00.000			RW	Num	DE		PT	US		
4.21.010	Parametr mapowania wejścia 10	0.00.000 do 4.99.999			0.00.000			RW	Num	DE		PT	US		
4.21.011	Parametr mapowania wejścia 11	0.00.000 do 4.99.999			0.00.000			RW	Num	DE		PT	US		
4.21.012	Parametr mapowania wejścia 12	0.00.000 do 4.99.999			0.00.000			RW	Num	DE		PT	US		
4.21.013	Parametr mapowania wejścia 13	0.00.000 do 4.99.999			0.00.000			RW	Num	DE		PT	US		
4.21.014	Parametr mapowania wejścia 14	0.00.000 do 4.99.999			0.00.000			RW	Num	DE		PT	US		
4.21.015	Parametr mapowania wejścia 15	0.00.000 do 4.99.999			0.00.000			RW	Num	DE		PT	US		
4.21.016	Parametr mapowania wejścia 16	0.00.000 do 4.99.999			0.00.000			RW	Num	DE		PT	US		
4.21.017	Parametr mapowania wejścia 17	0.00.000 do 4.99.999			0.00.000			RW	Num	DE		PT	US		
4.21.018	Parametr mapowania wejścia 18	0.00.000 do 4.99.999			0.00.000			RW	Num	DE		PT	US		
4.21.019	Parametr mapowania wejścia 19	0.00.000 do 4.99.999			0.00.000			RW	Num	DE		PT	US		
4.21.020	Parametr mapowania wejścia 20	0.00.000 do 4.99.999			0.00.000			RW	Num	DE		PT	US		

RW	Odczyt/zapis	RO	Tylko do odczytu	Num	Numer parametru	Bit	Parametr bitowy	Txt	Napis tekstowy	Bin	Parametr dwójkowy	FI	Filtrowany
ND	Brak wartości domyślnej	NC	Nie skopiowano	PT	Parametr zabezpieczony	RA	Zależny od wartości znamionowej	US	Zapis przez użytkownika	PS	Zapis przy wyłączeniu zasilania	DE	Punkt docelowy

11.21.9 Gniazdo 4, menu 22: Mapowania wyjść EtherNet/IP (Unidrive M700 / M702)

Parametr	Zakres			Ustawienie domyślne			Typ								
	OL	RFC-A	RFC-S	OL	RFC-A	RFC-S	RW		DE		PT		US		
4.22.001	Parametr mapowania wyjścia 1	0.00.000 do 4.99.999			0.06.042			RW	Num	DE		PT	US		
4.22.002	Parametr mapowania wyjścia 2	0.00.000 do 4.99.999			0.01.021			RW	Num	DE		PT	US		
4.22.003	Parametr mapowania wyjścia 3	0.00.000 do 4.99.999			0.00.000			RW	Num	DE		PT	US		
4.22.004	Parametr mapowania wyjścia 4	0.00.000 do 4.99.999			0.00.000			RW	Num	DE		PT	US		
4.22.005	Parametr mapowania wyjścia 5	0.00.000 do 4.99.999			0.00.000			RW	Num	DE		PT	US		
4.22.006	Parametr mapowania wyjścia 6	0.00.000 do 4.99.999			0.00.000			RW	Num	DE		PT	US		
4.22.007	Parametr mapowania wyjścia 7	0.00.000 do 4.99.999			0.00.000			RW	Num	DE		PT	US		
4.22.008	Parametr mapowania wyjścia 8	0.00.000 do 4.99.999			0.00.000			RW	Num	DE		PT	US		
4.22.009	Parametr mapowania wyjścia 9	0.00.000 do 4.99.999			0.00.000			RW	Num	DE		PT	US		
4.22.010	Parametr mapowania wyjścia 10	0.00.000 do 4.99.999			0.00.000			RW	Num	DE		PT	US		
4.22.011	Parametr mapowania wyjścia 11	0.00.000 do 4.99.999			0.00.000			RW	Num	DE		PT	US		
4.22.012	Parametr mapowania wyjścia 12	0.00.000 do 4.99.999			0.00.000			RW	Num	DE		PT	US		
4.22.013	Parametr mapowania wyjścia 13	0.00.000 do 4.99.999			0.00.000			RW	Num	DE		PT	US		
4.22.014	Parametr mapowania wyjścia 14	0.00.000 do 4.99.999			0.00.000			RW	Num	DE		PT	US		
4.22.015	Parametr mapowania wyjścia 15	0.00.000 do 4.99.999			0.00.000			RW	Num	DE		PT	US		
4.22.016	Parametr mapowania wyjścia 16	0.00.000 do 4.99.999			0.00.000			RW	Num	DE		PT	US		
4.22.017	Parametr mapowania wyjścia 17	0.00.000 do 4.99.999			0.00.000			RW	Num	DE		PT	US		
4.22.018	Parametr mapowania wyjścia 18	0.00.000 do 4.99.999			0.00.000			RW	Num	DE		PT	US		
4.22.019	Parametr mapowania wyjścia 19	0.00.000 do 4.99.999			0.00.000			RW	Num	DE		PT	US		
4.22.020	Parametr mapowania wyjścia 20	0.00.000 do 4.99.999			0.00.000			RW	Num	DE		PT	US		

RW	Odczyt/zapis	RO	Tylko do odczytu	Num	Numer parametru	Bit	Parametr bitowy	Txt	Napis tekstowy	Bin	Parametr dwójkowy	FI	Filtrowany
ND	Brak wartości domyślnej	NC	Nie skopiowano	PT	Parametr zabezpieczony	RA	Zależny od wartości znamionowej	US	Zapis przez użytkownika	PS	Zapis przy wyłączeniu zasilania	DE	Punkt docelowy

11.21.10 Gniazdo 4, menu 23: Wartości usterek EtherNet/IP (Unidrive M700 / M702)

Parametr	Zakres			Ustawienie domyślne			Typ						
	OL	RFC-A	RFC-S	OL	RFC-A	RFC-S							
4.23.001	Wartość awarii wyjścia 1	-2147483648 do 2147483647			0			RW	Num			PT	US
4.23.002	Wartość awarii wyjścia 2	-2147483648 do 2147483647			0			RW	Num			PT	US
4.23.003	Wartość awarii wyjścia 3	-2147483648 do 2147483647			0			RW	Num			PT	US
4.23.004	Wartość awarii wyjścia 4	-2147483648 do 2147483647			0			RW	Num			PT	US
4.23.005	Wartość awarii wyjścia 5	-2147483648 do 2147483647			0			RW	Num			PT	US
4.23.006	Wartość awarii wyjścia 6	-2147483648 do 2147483647			0			RW	Num			PT	US
4.23.007	Wartość awarii wyjścia 7	-2147483648 do 2147483647			0			RW	Num			PT	US
4.23.008	Wartość awarii wyjścia 8	-2147483648 do 2147483647			0			RW	Num			PT	US
4.23.009	Wartość awarii wyjścia 9	-2147483648 do 2147483647			0			RW	Num			PT	US
4.23.010	Wartość awarii wyjścia 10	-2147483648 do 2147483647			0			RW	Num			PT	US
4.23.011	Wartość awarii wyjścia 11	-2147483648 do 2147483647			0			RW	Num			PT	US
4.23.012	Wartość awarii wyjścia 12	-2147483648 do 2147483647			0			RW	Num			PT	US
4.23.013	Wartość awarii wyjścia 13	-2147483648 do 2147483647			0			RW	Num			PT	US
4.23.014	Wartość awarii wyjścia 14	-2147483648 do 2147483647			0			RW	Num			PT	US
4.23.015	Wartość awarii wyjścia 15	-2147483648 do 2147483647			0			RW	Num			PT	US
4.23.016	Wartość awarii wyjścia 16	-2147483648 do 2147483647			0			RW	Num			PT	US
4.23.017	Wartość awarii wyjścia 17	-2147483648 do 2147483647			0			RW	Num			PT	US
4.23.018	Wartość awarii wyjścia 18	-2147483648 do 2147483647			0			RW	Num			PT	US
4.23.019	Wartość awarii wyjścia 19	-2147483648 do 2147483647			0			RW	Num			PT	US
4.23.020	Wartość awarii wyjścia 20	-2147483648 do 2147483647			0			RW	Num			PT	US

RW	Odczyt/zapis	RO	Tylko do odczytu	Num	Numer parametru	Bit	Parametr bitowy	Txt	Napis tekstowy	Bin	Parametr dwójkowy	FI	Filtrowany
ND	Brak wartości domyślnej	NC	Nie skopiowano	PT	Parametr zabezpieczony	RA	Zależny od wartości znamionowej	US	Zapis przez użytkownika	PS	Zapis przy wyłączeniu zasilania	DE	Punkt docelowy

12 Dane techniczne

12.1 Dane techniczne napędu

12.1.1 Wartości znamionowe mocy i prądu (Obniżenie wartości znamionowych dla częstotliwości nośnej i temperatury)

Odnośnie do pełnego objaśnienia terminów: „tryb normalnej przeciążalności” i „tryb wysokiej przeciążalności”, patrz podrozdział 2.3 *Tryby pracy* na stronie 11.

Tabela 12-1 Maksymalny dopuszczalny ciągły prąd wyjściowy przy temperaturze otoczenia 40 °C

Model	Tryb normalnej przeciążalności								Tryb zwiększonej przeciążalności											
	Znamionowe warunki pracy		Maksymalny dopuszczalny ciągły prąd wyjściowy (A) dla następujących częstotliwości komutacji								Znamionowe warunki pracy		Maksymalny dopuszczalny ciągły prąd wyjściowy (A) dla następujących częstotliwości komutacji							
	kW	KM	2 kHz	3 kHz	4 kHz	6 kHz	8 kHz	12 kHz	16 kHz	kW	KM	2 kHz	3 kHz	4 kHz	6 kHz	8 kHz	12 kHz	16 kHz		
200 V																				
03200050	1,1	1,5	6,6						0,75	1,0	5,0									
03200066	1,5	2,0	8,0						1,1	1,5	6,6									
03200080	2,2	3,0	11				9,7		1,5	2,0	8,0						6,9			
03200106	3,0	3,0	12,7			12,1	10,2	2,2	3,0	10,6				8,8	7,5					
04200137	4,0	5,0	18								3,0	3,0	13,7							
04200185	5,5	7,5	25			24	22	4,0	5,0	18,5				17,6	16					
05200250	7,5	10	30			27,6	23,7	5,5	7,5	25			24,8	21,5	18,8					
06200330	11	15	50			42,3	24,5	7,5	10	33,0				32	27					
06200440	15	20	58		53	42,3	32,5	11	15	44,0			40	33	27,3					
07200610	18,5	25	75			74,3	59,7	15	20	61						53,1				
07200750	22	30	94			74,3	59,7	18,5	25	75				65,3	53,1					
07200830	30	40	117		114	96	74,3	59,7	22	30	83			80,5	65,6	53,1				
08201160	37	50	149			146	125,2	93	30	40	116		113,7	103	89,3	80,5				
08201320	45	60	180		160,2	148,8	126	93	37	50	132	126,7	114	103	89,8	80,5				
09201760	55	75	216			184	128	93	45	60	176			153	110	81				
09202190	75	100	266	258	218	184	128	93	55	75	219	212	180	153	110	81				
10202830	90	125	325		313	266	194	144	75	100	283		264	228	170	127				
10203000	110	150	360		313	266	194	144	90	125	300		264	228	171	129				
400 V																				
03400025	1,1	1,5	3,4						0,75	1,0	2,5									
03400031	1,5	2,0	4,5						1,1	1,5	3,1									
03400045	2,2	3,0	6,2				5,0		1,5	2,0	4,5						3,7			
03400062	3,0	5,0	7,7			6,2	5,0	2,2	3,0	6,2			5,8	4,5	3,8					
03400078	4,0	5,0	10,4			7,6	5,7	3,0	5,0	7,8			7,6	5,7	4,4					
03400100	5,5	7,5	12,3		10,5	7,6	5,8	4,0	5,0	10		9,2	7,7	5,7	4,4					
04400150	7,5	10	18,5			14,6	11,1	5,5	10	15,0			14,4	11,5	9,4					
04400172	11	15	24		21,8	19,2	14,6	11,2	7,5	10	17,2		16,1	14,4	11,5	9,4				
05400270	15	20	30		25,8	22,2	17,1	13,5	11	20	27	25,4	23,7	20,3	17,6	13,8	11,1			
05400300	15	20	31		30,7	26,4	18,3	14,1	15	20	30		27,9	24	21	14,9	12,2			
06400350	18,5	25	38			31	24,3	15	25	35			30	23	18,5					
06400420	22	30	48		41	31	24,5	18,5	30	42		35	30	23	18,5					
06400470	30	40	63	57	48	41	31	24,5	22	30	47	46	42	35	30	23	18,5			
07400660	37	50	79			63	53,6	30	50	66			57	48	41	34				
07400770	45	60	94		80,6	63	53,6	37	60	77		70	59	51	44	37				
07401000	55	75	112		95,2	80,6	63	53,8	45	75	100		88	73	61	48	41			

Model	Tryb normalnej przeciążalności									Tryb zwiększonej przeciążalności									
	Znamionowe warunki pracy		Maksymalny dopuszczalny ciągły prąd wyjściowy (A) dla następujących częstotliwości komutacji							Znamionowe warunki pracy		Maksymalny dopuszczalny ciągły prąd wyjściowy (A) dla następujących częstotliwości komutacji							
	kW	KM	2 kHz	3 kHz	4 kHz	6 kHz	8 kHz	12 kHz	16 kHz	kW	KM	2 kHz	3 kHz	4 kHz	6 kHz	8 kHz	12 kHz	16 kHz	
08401340	75	100	155				132	98	77	55	100	134	130	109	91	72	57		
08401570	90	125	184			169	142	106,7	77	75	125	157		143	121	104	80,1	65	
09402000	110	150	221			192	159	108	77	90	150	200	180		157	130	92	65	
09402240	132	200	266	255	231	192	160	109	77	110	150	224	211	190	157	130	92	65	
10402700	160	250	320			285				132	200	270			237				
10403200	200	300	361		339	285				160	250	320	307	282	237				
575 V																			
05500030	2,2	3,0	3,9						1,5	2,0	3,0								
05500040	4,0	5,0	6,1						2,2	3,0	4,0								
05500069	5,5	7,5	10						4,0	5,0	6,9								
06500100	7,5	10,0	12						5,5	7,5	10								
06500150	11,0	15,0	17						14,8	7,5	10	15						11,6	
06500190	15,0	20,0	22					20,5	15	11	15	19				15,4	11,6		
06500230	18,5	25,0	27			26,2	20	16	15	20	23			20	15,4	12,8			
06500290	22,0	30,0	34		31	26,2	20	16,8	18,5	25	29		23,8	20	15,4	12,8			
06500350	30,0	40,0	43	39,6	31	26,2	20	16,8	22	30	35	34	29,8	23,8	20	15,4	13		
07500440	45	50	53		51,8	40,2	27,7	21,2	30	40	44		39,2	30,8	21,6	16,7			
07500550	55	60	73	71,5	51,8	40,2	27,7	21,2	37	50	55	52,8	39,2	30,8	21,6	17,1			
08500630	75	75	86			73,1	49,7	37,8	45	60	63			53,3	37,2	28,4			
08500860	90	100	108		91,8	73,1	49,7	37,8	55	75	86		67,1	53,3	37,8	28,4			
09501040	110	125	125			101	71	54	75	100	104			85	61	47			
09501310	110	150	150		126	100	70	54	90	125	131		106	85	61	47			
10501520	130	200	200	168	126	100	70	54	110	150	152		138	106	85	61	47		
10501900	150	200	200		152	116	76	54	132	200	190	190	186	137	106	70	51		
690 V																			
07600190	18,5	25	23					21,2	15	20	19						16,7		
07600240	22	30	30				27,9	21,2	18,5	25	24				21,8	16,6			
07600290	30	40	36				28,1	21,2	22	30	29				21,8	16,5			
07600380	37	50	46			40,5	28,1	21,2	30	40	38			30,8	21,7	16,7			
07600440	45	60	52		51,5	40,6	28,1	21,2	37	50	44		38,7	30,8	21,6	16,7			
07600540	55	75	73	71,5	51,8	40,2	27,7	21,2	45	60	54	52,9	39	31	21,6	16,7			
08600630	75	100	86			72,2	49,7	37,8	55	75	63			53,3	37	28,4			
08600860	90	125	108		91,8	72,4	49,7	37,8	75	100	86		67,1	53,3	37	28,4			
09601040	110	150	125			100	71	54	90	125	104			85	61	47			
09601310	132	175	155		126	100	71	54	110	150	131		105	82	62	47			
10601500	160	200	172	169	126	100	71	55	132	175	150	138	105	86	62	47			
10601780	185	250	197		154	114	75	55	160	200	178		137	105	69	52			

Tabela 12-2 Maksymalny dopuszczalny ciągły prąd wyjściowy przy temperaturze otoczenia 40 °C z zainstalowaną wkładką zapewniającą wysoką wartość IP

Model	Tryb normalnej przeciążalności							Tryb zwiększonej przeciążalności						
	Maksymalny dopuszczalny ciągły prąd wyjściowy (A) dla następujących częstotliwości komutacji							Maksymalny dopuszczalny ciągły prąd wyjściowy (A) dla następujących częstotliwości komutacji						
	2 kHz	3 kHz	4 kHz	6 kHz	8 kHz	12 kHz	16 kHz	2 kHz	3 kHz	4 kHz	6 kHz	8 kHz	12 kHz	16 kHz
200 V														
03200050	6,6							5,0						
03200066	8,0							6,6						
03200080	11						9,7	8,0						6,9
03200106	12,3	11,9	11,1	10	9,0	6,4	4,7	10,6		10,4	9,3	7,8	6,8	
04200137	14,5			13,5	12,2	10,5	9,6	14,5		13,5	12,2	10,5	9,6	
04200185	24,7	22,5	20,7	18,2	16,5	14,2	13,2	18,5		18,1	16,2	14,2	13,1	
05200250	25,5	25,2	24,9	24,3	23,7	22,5	21,6	25		24,8	24,3	23,8	22,5	20
400 V														
03400025	3,4						3,3	2,5						
03400031	4,5			4,4	4,1	3,6	3,3	3,1						
03400045	5,1	5,0	4,7	4,4	4,1	3,6	3,3	4,5		4,4	4,1	3,6	3,2	
03400062	7,7		7,4	6,7	6,2	5,7	5,0	6,2			5,6	4,5	3,8	
03400078	8,3			7,6	6,9	6,0	5,2	7,8		7,6	6,9	5,3	4,0	
03400100	8,3			7,6	6,9	6,0	5,2	7,8		7,6	6,9	5,3	4,0	
04400150	8,6					8,4	6,9	8,6				8,4	6,9	
04400172	8,6					8,4	6,9	8,6				8,4	6,9	
05400270	17,1	15,6	14,4	12,6	11,4	9,6	8,7	17,3	15,7	14,6	12,7	11,3	9,7	8,6
05400300	19,8	19,5	18,9	17,7	16,4	14	11,8	19,8	19,5	18,9	17,7	16,2	13,8	11,7
575 V														
05500030	3,9							3,0						
05500040	6,1							4,0						
05500069	10							6,9						

Tabela 12-3 Maksymalny dopuszczalny ciągły prąd wyjściowy przy temperaturze otoczenia 50 °C

Model	Tryb normalnej przeciążalności							Tryb zwiększonej przeciążalności						
	Maksymalny dopuszczalny ciągły prąd wyjściowy (A) dla następujących częstotliwości komutacji							Maksymalny dopuszczalny ciągły prąd wyjściowy (A) dla następujących częstotliwości komutacji						
	2 kHz	3 kHz	4 kHz	6 kHz	8 kHz	12 kHz	16 kHz	2 kHz	3 kHz	4 kHz	6 kHz	8 kHz	12 kHz	16 kHz
200 V														
03200050	6,6							5,0						
03200066	8,0							6,6						
03200080	11				10,5	9,1	8,0						7,0	
03200106	12,7	12,6	12,2	11,7	10,5	9,1	10,6			9,6	8,1	7,0		
04200137	18							13,7						
04200185	22,2					20,2	18,5			17,9	16,2	14,8		
05200250	30			29,7	25,2	21,6	25			23	19,8	17,3		
06200330	50			49	38	30	33			29	24,6			
06200440	58		56	49	38	30,2	44		41	36	29	24,6		
07200610	75				60,8	48,8	61				53,7	43,3		
07200750	94		92,1	80	59,7	48,9	75			69,8	53,3	43,5		
07200830	117	112	92,4	80	59,7	49,1	83		81,3	69,7	53,1	43,2		
08201160	149		147	133	113	84	116		104	95,1	81,8	72		
08201320	180	167	148	133	113	84	132	125	117	104	95,1	81,8	72	
09201760	216		197	168	117	84	176		165	140	100	72		
09202190	253	237	221	197	168	117	85	219	210	195	166	140	101	72
10202830	325	320	302	266	241	176	130	283		279	241	207	153	114
10203000	346	320	302	266	241	176	130	300		279	243	207	153	114
400 V														
03400025	3,4							2,5						
03400031	4,5							3,1						
03400045	6,2			5,9	5,4	4,4	4,5				4,2	3,4		
03400062	7,6	7,2	6,9	6,4	5,9	5,4	4,4	7,8		7,0	5,1	3,9		
03400078	10,4		9,3	8,5	6,9	5,1	7,8			7,0	5,1	3,9		
03400100	11,9	11,2	10,5	9,3	8,5	6,9	5,2	10,0		8,3	7,0	5,2	3,9	
04400150	18	17,5	17	16,3	15,8	12,4	9,4	15		14,8	13,2	10,6	8,6	
04400172	18	17,5	17	16,3	15,8	12,2	9,3	17,2	16,8	14,8	13,2	10,6	8,6	
05400270	25,5		23,6	20,4	15,6	12,3	24	23,5	21,6	18,6	16,2	12,7	10	
05400300	25,5		23,6		15,9	12,3	24			21,9	19,2	13,8	10,5	
06400350	38			37	28	21,4	35			32	27	21	16,5	
06400420	48		43	36,5	27,4	21,4	42	42	38	32	27	21	16,5	
06400470	63	58	52	43	37	28	21,4	47	42	38	32	27	21	16,5
07400660	79			73,5	57,7	49	66			55	45	38	30	
07400770	94		86,5	73,3	58,3	49	77		70	57	48	41	34	
07401000	112	109	87,4	72,8	58,3	49,3	100	91	80	65	55	44	37	
08401340	155		146	122	93	69	134		120	99	85	69	55	
08401570	184	180	145	123	93,8	69	157	146	132	110	94,2	73,8	58	
09402000	221		213	175	144	97	69	200	180	174	143	119	83	58
09402240	253	237	213	176	144	98	69	213	193	175	143	119	83	58
10402700	320		300	259				270		259	214			
10403200	343	321	300	260				307	282	259	214			

Model	Tryb normalnej przeciążalności							Tryb zwiększonej przeciążalności						
	Maksymalny dopuszczalny ciągły prąd wyjściowy (A) dla następujących częstotliwości komutacji							Maksymalny dopuszczalny ciągły prąd wyjściowy (A) dla następujących częstotliwości komutacji						
	2 kHz	3 kHz	4 kHz	6 kHz	8 kHz	12 kHz	16 kHz	2 kHz	3 kHz	4 kHz	6 kHz	8 kHz	12 kHz	16 kHz
575 V														
05500030	3,9							3,0						
05500040	6,1							4,0						
05500069	10							6,9						
06500100	12							10						
06500150	17					13,4		15				14	10,3	
06500190	22				17,8		13,4	19				14	10,3	
06500230	27			23,5		17,8	15	23		21,6	19	14	11,5	
06500290	34		28,2		23,5	18	15	29		27,3	22	19	14	11,6
06500350	43,0	41,7	36,1	28	23,7	18	15	35	31,2	27,3	21,8	19	14	11,6
07500440	53			46,7	35,8	24,8	19	44		35,2	28,1	19,3	15	
07500550	73		65	46,7	35,8	24,8	19	55		48,4	35,2	28,1	19,3	15
08500630	86			76,7	64,5	44,3	31,3	63		61,1	48,5	33,4	24,9	
08500860	104	97,2	90,7	76,7	64,8	44,3	31,3	86		80,8	61,1	49	33,4	24,9
09501040	125			114	90	62	48	104		97	77	55	42	
09501310	150			114	90	62	48	131		126	97	77	55	42
10501520	200	184	154	114	90	62	48	152	150	126	97	78	55	43
10501900	200		196	134	102	66	48	190		171	124	95	63	46
690 V														
07600190	23					19		19				14,5		
07600240	30				24,8		19	24				19,4	14,5	
07600290	36			35,8		24,8	19	29		27,7		19,4	14,5	
07600380	46			35,8		24,8	19	38		35,3	27,7	19,4	14,5	
07600440	52		46,7		35,8	25	19	44		35,6	27,7	19,4	14,5	
07600540	73	65	46,7	35,8	25	19	54		48,1	35,6	27,7	19,4	14,6	
08600630	86			76,7	64,5	44,3	31,3	63		61,1	48,2	33,4	24,9	
08600860	104	97,2	90,7	76,7	64,8	44,3	31,3	86		80,8	61,1	48,2	33,5	24,9
09601040	125			114	90	62	48	104		97	77	55	42	
09601310	155		153	113	89	62	48	131		127	97	77	55	42
10601500	172		153	114	89	62	48	150		128	96	78	56	42
10601780	197		195	134	102	67	48	178		171	125	94	62	44

12.1.2 Rozproszenie mocy

Tabela 12-4 Straty przy temperaturze otoczenia 40 °C

Model	Tryb normalnej przeciążalności									Tryb zwiększonej przeciążalności								
	Znamionowe warunki pracy		Straty napędu (W) z uwzględnieniem ewentualnego obniżenia wartości znamionowych prądu dla danych warunków							Znamionowe warunki pracy		Straty napędu (W) z uwzględnieniem ewentualnego obniżenia wartości znamionowych prądu dla danych warunków						
	kW	KM	2 kHz	3 kHz	4 kHz	6 kHz	8 kHz	12 kHz	16 kHz	kW	KM	2 KHz	3 kHz	4 kHz	6 kHz	8 kHz	12 kHz	16 kHz
200 V																		
03200050	1,1	1,5		93	95	99	104	113	122	0,7 5	1		78	80	84	87	94	101
03200066	1,5	2		100	102	107	113	122	133	1,1	1,5		89	91	94	99	108	116
03200080	2,2	3		123	126	133	139	151	146	1,5	2		97	99	105	109	118	111
03200106	3	3		136	141	149	158	168	157	2,2	3		115	118	126	134	124	116
04200137	4	5		180	187	201	216	244	273	3	3		145	151	163	174	198	221
04200185	5,5	7,5		239	248	266	284	308	314	4	5		185	192	207	221	237	241
05200250	7,5	10		291	302	324	344	356	342	5,5	7,5		245	254	272	288	284	282
06200330	11	15		394	413	452	490	480		7,5	10		277	290	316	342	382	
06200440	15	20		463	484	528	522	481		11	15		366	382	417	410	388	
07200610	18,5	25		570	597	650	703			15	20		466	488	532	575		
07200750	22	30		718	751	815	881			18, 5	25		570	597	650	703		
07200830	30	40		911	951	1004	911			22	30		634	663	720	755		
08201160	37	50		1433	1536	1765	1943			30	40		1105	1193	1343	1373		
08201320	45	60		1753	1894	1914	1985			37	50		1269	1306	1349	1372		
09201760	55	75								45	60							
09202190	75	100								55	75							
10202830	90	125								75	100							
10203000	110	150								90	125							
400 V																		
03400025	1,1	1,5		80	84	94	103	123	141	0,7 5	1		71	76	83	92	108	124
03400031	1,5	2		88	92	104	115	137	160	1,1	1,5		69	73	82	91	107	124
03400045	2,2	3		104	112	125	139	167	157	1,5	2		83	88	99	109	131	125
03400062	3	5		114	122	137	153	149	147	2,2	3		98	105	118	123	118	127
03400078	4	5		145	158	186	212	201	197	3	5		115	125	145	161	166	165
03400100	5	7,5		163	179	209	208	201	200	4	5		138	151	163	163	166	165
04400150	7,5	10		225	244	283	322	325	310	5,5	10		189	205	238	262	274	286
04400172	11	15		283	307	325	329	325	315	7,5	10		210	227	249	262	274	286
05400270	15	20		324	353	356	355	359	362	11	20		276	282	285	290	301	310
05400300	15	20		332	367	434	441	417	424	15	20		322	333	352	374	372	439
06400350	18,5	25		417	456	532	613	652	645	15	25		389	424	498	496	502	513
06400420	22	30		515	561	657	651	646	650	18, 5	30		455	497	487	486	495	513
06400470	30	40		656	659	650	646	643		22	30		500	496	487	486	495	
07400660	37	50		830	907	1062	1218			30	50		692	758	773	763		
07400770	45	60		999	1088	1264	1241			37	60		812	802	800	811		
07401000	55	75		1152	1247	1218	1170			45	75		1017	968	936	907		
08401340	75	100		1652	1817	2154	2121			55	100		1374	1509	1521	1510		
08401570	90	125		2004	2191	2333	2279			75	125		1541	1670	1674	1673		

Model	Tryb normalnej przeciążalności									Tryb zwiększonej przeciążalności									
	Znamionowe warunki pracy		Straty napędu (W) z uwzględnieniem ewentualnego obniżenia wartości znamionowych prądu dla danych warunków							Znamionowe warunki pracy		Straty napędu (W) z uwzględnieniem ewentualnego obniżenia wartości znamionowych prądu dla danych warunków							
	kW	KM	2 kHz	3 kHz	4 kHz	6 kHz	8 kHz	12 kHz	16 kHz	kW	KM	2 KHz	3 kHz	4 kHz	6 kHz	8 kHz	12 kHz	16 kHz	
09402000	110	150								90	150								
09402240	132	200								110	150								
10402700	160	250								132	200								
10403200	200	300								160	250								
575 V																			
05500030	2,2	3		92	102	121	142			1,5	2		82	91	108	126			
05500040	4	5		135	150	180	209			2,2	3		94	104	124	145			
05500069	5,5	7,5		194	215	260	302			4	5		153	170	204	236			
06500100	7,5	10		215	239	287	334			5,5	7,5		187	208	249	291			
06500150	11	15		284	315	376	438			7,5	10		265	294	351	410			
06500190	15	20		362	399	484	569			11	15		317	350	418	496			
06500230	18,5	25		448	505	596	682			15	20		382	421	508	523			
06500290	22	30		623	712	810	822			18,5	25		533	610	628	635			
06500350	30	40		798	836	813	823			22	30		546	624	622	627			
07500440	45	50		1004	1139	1358	1262			30	40		817	929	1028	967			
07500550	55	60		1248	1375	1209	1122			37	50		886	1002	914	863			
08500630	75	75		1861	2180	2814	2982			45	60		1345	1585	2136	2284			
08500860	90	100		2374	2753	2947	2963			55	75		1813	2174	2212	2218			
09501040	110	125								75	100								
09501310	110	150								90	125								
10501520	130	200								110	150								
10501900	150	200								132	200								
690 V																			
07600190	18,5	25		428	491	617	743			15	20		360	413	519	625			
07600240	22	30		551	631	791	952			18,5	25		446	513	644	776			
07600290	30	40		660	754	941	1129			22	30		533	610	765	920			
07600380	37	50		854	971	1206	1271			30	40		697	796	993	966			
07600440	45	60		985	1117	1350	1275			37	50		817	929	1015	967			
07600540	55	75		1248	1375	1209	1122			45	60		888	1004	909	869			
08600630	75	100		1861	2180	2814	2945			55	75		1345	1585	2136	2284			
08600860	90	125		2374	2753	2947	2935			75	100		1813	2174	2212	2218			
09601040	110	150								90	125								
09601310	132	175								110	150								
10601500	160	200								132	175								
10601780	185	250								160	200								

Tabela 12-5 Straty przy temperaturze otoczenia 40 °C z zainstalowaną wkładką zapewniającą wysoką wartość IP

Model	Try normalnej przeciążalności							Try zwiększonej przeciążalności						
	Straty napędu (W) z uwzględnieniem ewentualnego obniżenia wartości znamionowych prądu dla danych warunków							Straty napędu (W) z uwzględnieniem ewentualnego obniżenia wartości znamionowych prądu dla danych warunków						
	2 kHz	3 kHz	4 kHz	6 kHz	8 kHz	12 kHz	16 kHz	2 kHz	3 kHz	4 kHz	6 kHz	8 kHz	12 kHz	16 kHz
200 V														
03200050		93	95	99	104	113	122		78	80	84	87	94	101
03200066		100	102	107	113	122	133		89	91	94	99	108	116
03200080		123	126	133	140	158	157		97	99	105	109	118	112
03200106		128	124	122	118	98	84		115	119	127	122	120	122
04200137		145	151	151	146	142	146		153	160	161	155	152	155
04200185		215	205	194	189	187	199		185	192	202	193	191	200
05200250		244	249	262	274	298	328		245	251	264	278	301	306
400 V														
03400025		80	84	94	103	123	137		71	76	83	92	108	124
03400031		88	92	102	105	110	134		69	73	82	91	107	126
03400045		84	85	89	92	109	134		83	88	96	100	109	130
03400062		114	117	122	135	172	203		98	105	118	122	136	155
03400078		118	134	155	173	221	267		115	126	155	173	195	205
03400100		118	134	155	173	221	267		112	126	155	173	195	205
04400150		105	114	132	153	197	207		108	118	136	156	202	214
04400172		101	111	131	152	197	207		105	114	133	157	202	214
05400270		170	173	182	194	223	268		172	177	184	194	225	265
05400300		218	240	284	329	432	564		218	240	284	325	425	560
575 V														
05500030														
05500040														
05500069														

Tabela 12-6 Straty przy temperaturze otoczenia 50 °C

Model	Try normalnej przeciążalności							Try zwiększonej przeciążalności						
	Straty napędu (W) z uwzględnieniem ewentualnego obniżenia wartości znamionowych prądu dla danych warunków							Straty napędu (W) z uwzględnieniem ewentualnego obniżenia wartości znamionowych prądu dla danych warunków						
	2 kHz	3 kHz	4 kHz	6 kHz	8 kHz	12 kHz	16 kHz	2 kHz	3 kHz	4 kHz	6 kHz	8 kHz	12 kHz	16 kHz
200 V														
03200050		93	95	99	104	113	122		78	80	84	87	94	101
03200066		100	102	107	113	122	133		89	91	94	99	108	116
03200080		123	126	133	139	144	139		97	99	105	109	118	113
03200106		136	140	143	147	151	150		115	118	126	121	117	116
04200137		180	187	201	216	253	297		145	151	163	174	198	228
04200185		214	223	244	265	312	334		185	192	207	217	230	247
05200250		292	306	331	357	357	357		247	258	279	278	283	288
06200330		394	413	452	481	434			277	290	316	342	346	
06200440		463	484	509	483	437			366	382	389	369	342	
07200610		570	597	650	703				466	488	532	575		
07200750		718	751	799	750				570	597	650	654		
07200830		898	898	805	751				634	663	705	653		
08201160		1433	1536	1741	1770				1105	1193	1228	1277		
08201320		1737	1740	1759	1771				1202	1206	1228	1278		
09201760														
09202190														
10202830														
10203000														
400 V														
03400025		80	84	118	103	123	141		71	76	83	92	108	124
03400031		88	92	104	115	137	160		69	73	82	91	107	124
03400045		104	112	125	132	146	155		83	88	99	109	122	121
03400062		106	109	114	117	145	155		124	132	148	148	140	139
03400078		145	158	175	194	225	225		115	125	148	160	166	172
03400100		152	160	175	194	225	230		138	152	158	160	170	172
04400150		213	227	262	300	323	325		189	205	240	253	276	297
04400172		212	227	262	300	318	321		211	226	240	253	276	297
05400270		288	323	368	384	417			267	274	290	305	340	373
05400300		280	316	366	452	453	511		264	297	383	420	463	523
06400350		417	456	536	607	609	597		389	424	459	452	468	472
06400420		515	561	597	595	601	614		455	449	450	445	468	491
06400470		613	600	593	601	613			455	449	450	446	464	
07400660		830	907	1062	1141				692	758	751	725		
07400770		999	1087	1163	1138				808	804	779	773		
07401000		1136	1200	1118	1074				922	878	838	828		
08401340		1652	1815	2016	1970				1410	1392	1391	1432		
08401570		1957	2114	1998	1979				1564	1539	1518	1531		
09402000														
09402240														
10402700														
10403200														

Model	Try normalnej przeciążalności							Try zwiększonej przeciążalności						
	Straty napędu (W) z uwzględnieniem ewentualnego obniżenia wartości znamionowych prądu dla danych warunków							Straty napędu (W) z uwzględnieniem ewentualnego obniżenia wartości znamionowych prądu dla danych warunków						
	2 kHz	3 kHz	4 kHz	6 kHz	8 kHz	12 kHz	16 kHz	2 kHz	3 kHz	4 kHz	6 kHz	8 kHz	12 kHz	16 kHz
575 V														
05500030		92	102	121	142				82	91	108	126		
05500040		135	150	180	209				94	104	124	145		
05500069		194	215	260	302				153	170	204	236		
06500100		215	239	287	334				187	208	249	291		
06500150		284	315	376	443				265	294	351	410		
06500190		362	399	482	575				317	350	421	504		
06500230		445	490	592	614				382	422	477	504		
06500290		623	712	739	751				533	574	580	555		
06500350		774	758	734	757				572	572	572	607		
07500440		988	1115	1225	1144				817	923	923	898		
07500550		1225	1228	1098	1030				923	914	828	809		
08500630		1850	2172	2540	2672				1345	1585	2292	2242		
08500860		2090	2291	2540	2684				1845	2029	2039	2047		
09501040														
09501310														
10501520														
10501900														
690 V														
07600190		428	491	617	743				360	413	519	625		
07600240		551	631	791	958				446	513	644	776		
07600290		660	754	944	1144				533	610	765	809		
07600380		854	965	1206	1144				697	796	926	885		
07600440		969	1094	1225	1144				817	923	933	885		
07600540		1225	1228	1098	1030				906	908	837	797		
08600630		1850	2172	2540	2672				1345	1585	2292	2229		
08600860		2090	2291	2540	2684				1845	2029	2039	2014		
09601040														
09601310														
10601500														
10601780														

Tabela 12-7 Utrata mocy z przodu napędu w razie montażu panelowego

Rozmiar obudowy	Utrata mocy
3	
4	
5	
6	
7	
8	
9E	
10	

12.1.3 Wymagania w zakresie zasilania

Napięcie układu zasilania przemiennoprądowego:

- Napęd 200 V: 200 V do 240 V $\pm 10\%$
- Napęd 400 V: 380 V do 480 V $\pm 10\%$
- Napęd 575 V: 500 V do 575 V $\pm 10\%$
- Napęd 690 V: 500 V do 690 V $\pm 10\%$

Liczba faz: 3

Maksymalna nierównowaga zasilania: 2% ujemnej kolejności faz (co odpowiada 3% nierównowagi napięcia pomiędzy fazami).

Zakres częstotliwości: 45 do 66 Hz

Wyłącznie w celu zapewnienia zgodności UL maksymalny symetryczny prąd zwarcia zasilania musi być ograniczony do 100 kA

12.1.4 Dławiki wejściowe

Dławiki wejściowe ograniczają ryzyko uszkodzenia napędu wskutek nierównowagi faz lub poważnych zakłóceń sieci zasilającej.

Gdy zajdzie konieczność użycia dławików wejściowych, zaleca się wartości reakcji rzędu mniej więcej 2%. W razie potrzeby można użyć wyższych wartości, ale wynikiem może być utrata mocy wyjściowej napędu (niższy moment obrotowy przy wysokiej prędkości) wskutek spadku napięcia.

Dla wszystkich wartości znamionowych napędów dławiki wejściowe 2% pozwalają korzystać z napędów przy nierównowadze układu zasilania wynoszącej maksymalnie 3,5% ujemnej kolejności faz (co odpowiada 5% nierównowagi napięcia pomiędzy fazami).

Dla przykładu, poniższe czynniki mogą wywołać poważne zakłócenia:

- Urządzenia do korekcji współczynnika mocy podłączone w pobliżu napędu.
- Duże napędy stałoprądowe, które nie posiadają lub posiadają nieodpowiednie dławiki wejściowe podłączone do układu zasilania.
- Silniki o rozruchu bezpośrednim DOL, podłączone do układu zasilania w taki sposób, iż w razie włączenia jednego z nich następuje spadek napięcia o więcej niż 20%.

Takie zakłócenia mogą skutkować nadmiernymi wartościami szczytowymi prądu w wejściowym obwodzie zasilania napędu. Może to prowadzić do uciążliwego rozłączania, a w krańcowym przypadku - do awarii napędu.

Napędy o niskiej mocy znamionowej mogą również być podatne na zakłócenia w razie podłączenia do układu zasilania o wysokiej wartości prądu znamionowego ciągłego.

Dławiki liniowe są szczególnie zalecane do poniższych modeli napędów, gdy występuje jeden z powyższych czynników, bądź jeśli moc pozorna układu zasilania przekracza 175 kVA:

03200050, 03200066, 03200080, 03200106,
03400025, 03400031, 03400045, 03400062

Modele rozmiarów od 03400078 do 07600540 posiadają wewnętrzny dławik prądu stałego, zaś modele od 082001160 do 08600860 wyposażono w wewnętrzne dławiki wejściowe prądu przemiennego, dzięki czemu nie wymagają dodatkowych dławików wejściowych prądu przemiennego, chyba że w razie nadmiernej nierównowagi faz lub ekstremalnych warunków zasilania. Napędy rozmiaru 9E i 10 nie posiadają wewnętrznych dławików wejściowych, w związku z czym należy użyć zewnętrznego dławika wejściowego. W celu uzyskania dodatkowych informacji, patrz podrozdział 4.2.3 *Specyfikacja dławika wejściowego dla rozmiaru 9E i 10*.

Gdy jest to wymagane, każdy napęd musi mieć własny dławik (lub dławiki). Należy użyć trzech oddzielnych dławików lub pojedynczego dławika trójfazowego.

Wartości znamionowe prądu dla dławików

Wartości znamionowe prądu dla dławików wejściowych powinny być następujące:

Ciągła wartość znamionowa prądu:

Nie mniej niż ciągła wartość znamionowa prądu wejściowego napędu

Powtarzalna znamionowa wartość szczytowa prądu:

Nie mniej niż dwukrotność ciągła wartość znamionowa prądu wejściowego napędu

12.1.5 Wymagania dot. silnika

Liczba faz: 3

Napięcie maksymalne:

Napęd 200 V: 240 V
Napęd 400 V: 480 V
Napęd 575 V: 575 V
Napęd 690 V: 690 V

12.1.6 Temperatura, wilgotność oraz sposób chłodzenia

Dopuszczalny zakres temperatury otoczenia:

- 20 °C do 50 °C.

Przy temperaturze otoczenia > 40 °C należy bezwzględnie obniżyć wartości znamionowe prądu wyjściowego.

Sposób chłodzenia: Konwekcja wymuszona

Wilgotność maksymalna: 95% bez kondensacji przy 40 °C

12.1.7 Przechowywanie

-40 °C do +50 °C dla przechowywania długotrwałego lub do +70 °C dla przechowywania krótkotrwałego.

Czas przechowywania to 2 lata.

Kondensatory elektrolityczne w każdym produkcie elektronicznym mają określony maksymalny okres przechowywania, po którym należy je uformować na nowo lub wymienić.

Maksymalny okres przechowywania kondensatorów szyny stałoprądowej to 10 lat.

Okres przechowywania kondensatorów niskonapięciowych układów zasilania sterującego wynosi zazwyczaj 2 lata; są one więc czynnikiem ograniczającym.

Kondensatory niskonapięciowe nie mogą być formowane na nowo z uwagi na ich lokalizację w obwodzie, w związku z czym w razie przechowywania napędu przez okres 2 lat lub dłuższy bez podłączenia zasilania może zajść konieczność ich wymiany.

W związku z tym zaleca się podłączanie napędów do zasilania na co najmniej 1 godzinę co 2 lata przechowywania.

Ten zabieg pozwoli przechowywać napęd przez kolejne 2 lata.

12.1.8 Wysokość

Zakres wysokości: 0 do 3000 m, z zastrzeżeniem poniższych warunków:

1000 m do 3000 m nad poziomem morza: obniżyć podaną wartość znamionową maksymalnego prądu wyjściowego o 1% co 100 m powyżej 1000 m

Dla przykładu, przy 3000 m wartość znamionowa prądu wyjściowego winna być obniżona o 20%.

12.1.9 Klasyfikacja IP/UL

Napęd posiada atest 2 stopnia zanieczyszczeń według IP20 (tylko zanieczyszczenia suche, nieprzewodzące) (NEMA 1). Istnieje jednak możliwość skonfigurowania napędu w taki sposób, aby uzyskać on atest IP65 (NEMA 12) z tyłu radiatora dla montażu panelowego (konieczne będzie pewne obniżenie wartości znamionowych prądu).

Dla napędów o rozmiarach 3, 4 i 5, osiągnięcie wysokiej wartości IP z tyłu radiatora wymaga uszczelnienia otworu radiatora poprzez zainstalowanie wkładki zapewniającej wysoką wartość IP.

Klasyfikacja IP produktu jest miarą ochrony przed penetracją i stycznością z ciałami obcymi i wodą. Stopień ochrony jest podawany jako „IP XX”, gdzie dwie cyfry (XX) oznaczają stopień ochrony zgodnie z Tabelą 12-8.

Tabela 12-8 Stopnie ochrony według klasyfikacji IP

Pierwsza cyfra		Druga cyfra	
Ochrona przed penetracją i stycznością z ciałami obcymi		Ochrona przed penetracją wody	
0	Brak ochrony	0	Brak ochrony
1	Ochrona przed dużymi ciałami obcymi $\phi > 50$ mm (duży obszar styczności z ręką)	1	Ochrona przed pionowo opadającymi kroplami wody
2	Ochrona przed średniej wielkości ciałami obcymi $\phi > 12$ mm (palec)	2	Ochrona przed strugą rozpyloną wody (do 15° od pionu)
3	Ochrona przed małymi ciałami obcymi $\phi > 2,5$ mm (narzędzia, przewody)	3	Ochrona przed strugą rozpyloną wody (do 60° od pionu)
4	Ochrona przed ziarnistymi ciałami obcymi $\phi > 1$ mm (narzędzia, przewody)	4	Ochrona przed rozbryzgiwaną wodą (ze wszystkich kierunków)
5	Ochrona przed osadzaniem się pyłu, pełna ochrona przed przypadkowym kontaktem.	5	Ochrona przed silnie rozbryzgiwaną wodą (ze wszystkich kierunków, pod wysokim ciśnieniem)
6	Ochrona przed penetracją pyłu, pełna ochrona przed przypadkowym kontaktem.	6	Ochrona przed wodą opadającą na pokład (np. na wzburzonej morzu)
7	-	7	Ochrona przed zanurzeniem
8	-	8	Ochrona przed zatopieniem

Tabela 12-9 Klasyfikacje UL obudów

Klasyfikacja UL	Opis
Typ 1	Obudowy są przeznaczone do użytku wewnątrz pomieszczeń, przede wszystkim w celu zapewnienia określonego stopnia ochrony przed niewielkimi ilościami opadającego pyłu.
Typ 12	Obudowy są przeznaczone do użytku wewnątrz pomieszczeń, przede wszystkim w celu zapewnienia określonego stopnia ochrony przed pyłem, opadającym brudem i kapiącymi cieczami niekorozyjnymi.

12.1.10 Gazy korozyjne

Stężenia gazów korozyjnych nie mogą przekroczyć poziomów podanych w:

- Tabela A2, EN 50178:1998
- Klasa 3C2 według IEC 60721-3-3

Odpowiada to poziomom typowym dla obszarów miejskich z działalnością przemysłową i/lub ciężkim ruchem samochodowym, ale nie w bezpośrednim sąsiedztwie źródeł przemysłowych z emisjami chemikaliów.

12.1.11 Zgodność RoHS

Napęd spełnia wymogi dyrektywy UE 2002-95-WE w zakresie zgodności z RoHS.

12.1.12 Drgania

Maksymalny zalecany poziom drgań ciągłych to 0,14 g r.m.s. szerokopasmowych od 5 do 200 Hz.

UWAGA

Jest to wartość graniczna dla drgań szerokopasmowych (przypadkowych). Drgania wąskopasmowe na tym poziomie, które zbiegają się z rezonansem strukturalnych, mogłyby doprowadzić do przedwczesnej awarii.

Test uderzeniowy

Testowanie w każdej z trzech wzajemnie prostopadłych osi na przemian.

Norma odniesienia: IEC 60068-2-27

Surowość: 18 g, 6 ms, pół sinusoidy

Liczba uderzeń: 600 (100 w każdym kierunku każdej osi).

Test drgań przypadkowych

Testowanie w każdej z trzech wzajemnie prostopadłych osi na przemian.

Norma odniesienia: IEC 60068-2-64: Test Fh:

Surowość: 1,0 m²/s³ (0,01 g²/Hz) ASD od 5 do 20 Hz
-3 db/oktawa od 20 do 200 Hz

Czas trwania: 30 minut w każdej z trzech wzajemnie prostopadłych osi.

Test drgań sinusoidalnych

Testowanie w każdej z trzech wzajemnie prostopadłych osi na przemian.

Norma odniesienia: IEC 60068-2-6: Test Fc:

Zakres częstotliwości: 5 do 500 Hz

Surowość: 3,5 mm przemieszczenie szczytowe od 5 do 9 Hz
10 m/s² przyspieszenie szczytowe od 9 do 200 Hz
15 m/s² przyspieszenie szczytowe od 200 do 500 Hz

Szybkość rozciągu: 1 oktawa/min.

Czas trwania: 15 minut w każdej z trzech wzajemnie prostopadłych osi.

EN 61800-5-1:2007, rozdział 5.2.6.4. z odniesieniem do IEC 60068-2-6

Zakres częstotliwości: 10 do 150 Hz

Amplituda: 10 do 57 Hz przy 0,075 mm szczyt.

57 do 150 Hz przy 1 g p

Szybkość rozciągu: 1 oktawa/min.

Czas trwania: 10 cykli rozciągu na oś w każdej z trzech wzajemnie prostopadłych osi

12.1.13 Uruchomienia na godzinę

Przy użyciu elektronicznego układu sterowania: nieograniczona liczba. Poprzez przerwanie układu zasilania PRZEMIENNOPRĄDOWEGO: ≤20 (w równych odstępach)

12.1.14 Czas uruchomienia

Jest to czas, jaki upływa od chwili przyłożenia zasilania do napędu do czasu osiągnięcia gotowości pracy przez silnik:

Rozmiar 3:

12.1.15 Częstotliwość wyjściowa/ zakres prędkości

We wszystkich trybach pracy (pętla otwarta, RFC-A, RFC-S) maksymalna częstotliwość wyjściowa jest ograniczona do 550 Hz.

12.1.16 Dokładność i rozdzielczość

Prędkość:

Dokładność częstotliwości absolutnej i prędkości zależy od dokładności kryształu zastosowanego w mikroprocesorze napędu. Dokładność kryształu wynosi 100 ppm, w związku z czym dokładność częstotliwości absolutnej/prędkości wynosi 100 ppm (0,01%) odniesienia w razie użycia prędkości wstępnie zadanej. W razie zastosowania wejścia analogowego, dokładność absolutna zostaje dodatkowo ograniczona przez dokładność absolutną wejścia analogowego.

Poniższe dane dotyczą wyłącznie napędu; nie uwzględniają one wydajności źródła sygnałów sterujących.

Rozdzielczość w pętli otwartej:

Wstępnie zadane odniesienie częstotliwości: 0,1 Hz

Precyzyjne odniesienie częstotliwości: 0,001 Hz

Rozdzielczość w pętli zamkniętej

Wstępnie zadane odniesienie prędkości: 0,1 obr./min

Precyzyjne odniesienie prędkości: 0,001 obr./min

Wejście analogowe 1: 1 bit plus znak (nie dotyczy modelu

Unidrive M702)

Wejście analogowe 2: 11 bitów plus znak (nie dotyczy modelu

Unidrive M702)

Prąd:

Rozdzielczość sprzężenia zwrotnego prądu to 10 bitów plus znak.

Dokładność: normalnie 2%

w najgorszym przypadku 5%

12.1.17 Szum dźwiękowy

Wentylator radiatora jest odpowiedzialny za większość poziomu ciśnienia akustycznego w odległości 1 m od napędu. Wentylator radiatora jest wentylatorem zmiennoprędkościowym dla wszystkich rozmiarów. Napęd reguluje prędkość pracy wentylatora w oparciu o temperaturę radiatora oraz układ termiczny napędu.

Tabela 12-10 przedstawia poziom ciśnienia akustycznego w odległości 1 m, generowany przez wentylator radiatora pracujący z prędkością maksymalną i minimalną.

Tabela 12-10 Dane dot. szumu dźwiękowego

Rozmiar	Prędkość maks. dBA	Prędkość min. dBA
3	35	30
4	40	35
5		
6	48	40
7		
8		
9E		
10		

12.1.18 Wymiary gabarytowe

- H Wysokość wraz z wspornikami do montażu napowierzchniowego
- W Szerokość
- D Wystawanie panelu do przodu w razie montażu napowierzchniowego
- F Wystawanie panelu do przodu w przypadku montażu w wycięciu płyty
- R Wystawanie panelu do tyłu w przypadku montażu w wycięciu płyty

Tabela 12-11 Wymiary gabarytowe napędu

Rozmiar	Wymiar				
	H	W	D	F	R
3	382 mm	83 mm	200 mm	134 mm	67 mm
4	391 mm	124 mm			
5		143 mm			
6	391 mm	210 mm	227 mm	131 mm	96 mm
7	557 mm	270 mm	280 mm	187 mm	92 mm
8	803 mm	310 mm	290 mm	190 mm	100 mm
9E i 10	1069 mm	310 mm	289 mm	190 mm	99 mm

12.1.19 Masy

Tabela 12-12 Masy gabarytowe napędu

Rozmiar	Model	kg
3	034300078, 034300100	4,5
	Wszystkie pozostałe warianty	4,0
4	Wszystkie warianty	6,5
5	Wszystkie warianty	7,4
6	Wszystkie warianty	14
7	Wszystkie warianty	28
8	Wszystkie warianty	52
9E	Wszystkie warianty	46
10	Wszystkie warianty	

12.1.20 Dane dot. „SAFE TORQUE OFF”

Dane zweryfikowane przez TÜV Rheinland:

Według EN ISO 13849-1:

PL = e

Kategoria = 4

MTTF_D = Wysoki

DC_{av} = Wysoki

Czas misji oraz Częstotliwość testu wzorcowego = 20 lat

Obliczony MTTF_D dla całej funkcji STO wynosi:

STO1 2574 rok

STO2 2716 lat (tylko dla *Unidrive M702*)

Według EN 61800-5-2:

SIL = 3

PFH = 4,21 x 10⁻¹¹ h⁻¹

Poziomy logiki są zgodne z IEC 61131-2:2007 dla wejść cyfrowych typu 1 o napięciu znamionowym 24 V. Maksymalny poziom logiki niskiej w celu osiągnięcia SIL3 oraz PL e 5 V i 0,5 mA.

12.1.21 Prąd wejściowy, obciążalności dopuszczalne bezpieczników i znamionowe rozmiary kabli

Na prąd wejściowy wpływ wywiera napięcie zasilania i impedancja.

Normalny prąd wejściowy

Wartości normalnego prądu wejściowego podano w celu ułatwienia obliczeń przepływu mocy i strat mocy.

Wartości normalnego prądu wejściowego podano dla zrównoważonego układu zasilania.

Maksymalny ciągły prąd wejściowy

Wartości maksymalnego ciągłego prądu wejściowego podano w celu ułatwienia doboru kabli i bezpieczników. Ww. wartości podano dla tzw. najgorszego przypadku, przy nietypowym połączeniu sztywnego układu zasilania i braku równowagi. Wartość podana dla maksymalnego ciągłego prądu wejściowego wystąpiłaby tylko na jednej z faz wejściowych. Prąd w dwóch pozostałych fazach byłby znacząco słabszy.

Wartości maksymalnego prądu wejściowego podano dla układu zasilania z nierównowagą 2% ujemnej kolejności faz oraz o wartości znamionowej równej maksymalnemu prądowi zakłóceniuemu układu zasilania wskazanemu w Tabeli 12-13.

Tabela 12-13 Prąd zakłóceniuemu układu zasilania użyty w celu obliczenia maksymalnych wartości prądu wejściowego

Model	Poziom zakłóceń symetrycznych (kA)
Wszystkie	100



Bezpieczniki

Układ zasilania prądu przemiennego musi być zainstalowany z odpowiednimi zabezpieczeniami przez przeciążeniem i zwarciami. Tabela 12-14 przedstawia zalecane obciążalności dopuszczalne bezpieczników. Niezastosowanie się do niniejszego wymogu może skutkować ryzykiem pożarowym.

OSTRZEŻENIE

Tabela 12-14 Wejściowy prąd AC oraz dane znamionowe bezpieczników (200 V)

Model	Normalny prąd wejściowy A	Maksymalny ciągły prąd wejściowy A	Maksymalny wejściowy prąd przeciążeniowy A	Obciążalność dopuszczalna bezpiecznika					
				IEC			UL / USA		
				Wartość nominalna A	Wartość maksymalna A	Klasa	Wartość nominalna A	Wartość maksymalna A	Klasa
03200050	8,2	10,4	15,8	16	25	gG	20	25	CC lub J
03200066	9,9	12,6	20,9	20			25		
03200080	14	17	25	25			25		
03200106	16	20	34	25			25		
04200137	17	20	30	25	25	gG	25	25	CC lub J
04200185	23	28	41	32	32		30	30	
05200250	24	31	52	40	40	gG	40	40	CC lub J
06200330	42	48	64	63	63	gG	60	60	CC lub J
06200440	49	56	85				60		
07200610	58	67	109	80	80	gG	80	80	CC lub J
07200750	73	84	135	100	100		100	100	
07200830	91	105	149	125	125		125	125	
08201160	123	137	213	200	200	gR	200	200	HSJ
08201320	149	166	243				225	225	
09201760	172	205	270	250	250	gR	250	250	HSJ
09202190	228	260	319	315	315		300	300	
10202830	277	305	421	400	400	gR	400	400	HSJ
10203000	333	361	494	450	450		450	450	

Tabela 12-15 Wejściowy prąd AC oraz dane znamionowe bezpieczników (400 V)

Model	Normalny prąd wejściowy A	Maksymalny ciągły prąd wejściowy A	Maksymalny wejściowy prąd przeciążeniowy A	Obciążalność dopuszczalna bezpiecznika					
				IEC			UL / USA		
				Wartość nominalna A	Wartość maksymalna A	Klasa	Wartość nominalna A	Wartość maksymalna A	Klasa
03400025	5	5	7	10	10	gG	10	10	CC lub J
03400031	6	7	9						
03400045	8	9	13						
03400062	11	13	21	20	20	gG	20	20	CC lub J
03400078	12		20						
03400100	14		25						
04400150	17	19	30	25	25	gG	25	25	CC lub J
04400172	22	24	35	32	32		30	30	
05400270	26	29	52	40	40	gG	35	35	CC lub J
05400300	27	30	58						
06400350	32	36	67	63	63	gR	40	60	HSJ lub DFJ
06400420	41	46	80				50		
06400470	54	60	90				60		
07400660	67	74	124	100	100	gG	80	80	CC lub J
07400770	80	88	145				100	100	
07401000	96	105	188				125	125	
08401340	137	155	267	250	250	gR	225	225	HSJ
08401570	164	177	303						
09402000	211	232	306	315	315	gR	300	300	HSJ
09402240	245	267	359				350	350	
10402700	306	332	445	400	400	gR	400	400	HSJ
10403200	370	397	523				450	450	

Tabela 12-16 Wejściowy prąd AC oraz dane znamionowe bezpieczników (575 V)


Model	Normalny prąd wejściowy A	Maksymalny ciągły prąd wejściowy A	Maksymalny wejściowy prąd przeciążeniowy A	Obciążalność dopuszczalna bezpiecznika					
				IEC			UL / USA		
				Wartość nominalna A	Wartość maksymalna A	Klasa	Wartość nominalna A	Wartość maksymalna A	Klasa
05500030	4	4	7	10	20	gG	10	10	CC lub J
05500040	6	7	9						
05500069	9	11	15						
06500100	12	13	22	20	40	gG	20	30	CC lub J
06500150	17	19	33	32			25		
06500190	22	24	41	40			30		
06500230	26	29	50	50	63	gG	35	50	CC lub J
06500290	33	37	63				40		
06500350	41	47	76				63		
07500440	41	45	75	50	50	gG	50	50	CC lub J
07500550	57	62	94	80	80		80	80	
08500630	74	83	121	125	125	gR	100	100	HSJ
08500860	92	104	165	160	160		150	150	
09501040	145	166	190	150	150	gR	150	150	HSJ
09501310	145	166	221	200	200		175	175	
10501520	177	197	266	250	250	gR	250	250	HSJ
10501900	199	218	310						

Tabela 12-17 Wejściowy prąd AC oraz dane znamionowe bezpieczników (690 V)

Model	Normalny prąd wejściowy A	Maksymalny ciągły prąd wejściowy A	Maksymalny wejściowy prąd przeciążeniowy A	Obciążalność dopuszczalna bezpiecznika					
				IEC			UL / USA		
				Wartość nominalna A	Wartość maksymalna A	Klasa	Wartość nominalna A	Wartość maksymalna A	Klasa
07600190	18	20	32	25	50	gG	25	50	CC lub J
07600240	23	26	41	32			30		
07600290	28	31	49	40			35		
07600380	36	39	65	50			50		
07600440	40	44	75				80	80	
07600540	57	62	92	80	80	gR	100	100	HSJ
08600630	74	83	121	125	125	150	150		
08600860	92	104	165	160	160	gR	150	150	HSJ
09601040	124	149	194	150	150	200	200		
09601310	145	171	226	200	200	gR	250	250	HSJ
10601500	180	202	268	225	225	aR	250	250	
10601780	202	225	313	250	250				

UWAGA

Kable muszą spełniać wymagania określone w lokalnych przepisach dotyczących oprzewodowania.



Nominalne rozmiary kabli, podane poniżej, mają jedynie charakter informacyjny. Montaż i grupowanie kabli wpływa na ich zdolność przesyłową; w niektórych przypadkach dopuszczalne będą mniejsze kable, jednakże w innych wymagany będzie większy kabel w celu zapobieżenia nadmiernej temperaturze lub spadkom napięcia. Prawidłowe rozmiary kabli zostały określone w lokalnych przepisach dotyczących oprzewodowania.

PRZESTROGA

Tabela 12-18 Wartości znamionowe kabli (200 V)

Model	Rozmiar kabla (IEC) mm ²						Rozmiar kabla (UL) AWG			
	Wejście			Wyjście			Wejście		Wyjście	
	Wartość nominalna	Wartość maksymalna	Metoda instalacji	Wartość nominalna	Wartość maksymalna	Metoda instalacji	Wartość nominalna	Wartość maksymalna	Wartość nominalna	Wartość maksymalna
03200050	1,5	4	B2	1,5	4	B2	14	10	14	10
03200066				4			12		12	
03200080				4	4	12	12			
03200106	4	4	12	12						
04200137	6	8	B2	6	8	B2	10	8	10	8
04200185	8			8			8		8	
05200250	10	10	B2	10	10	B2	8	8	8	8
06200330	16	25	B2	16	25	B2	4	3	4	3
06200440	25			3			3			
07200610	35	70	B2	35	70	B2	2	1/0	2	1/0
07200750				1			1			
07200830				70			1/0		1/0	
08201160	95	2 x 70	B2	95	2 x 70	B2	3/0	2 x 1	3/0	2 x 1
08201320	2 x 70			2 x 1			2 x 1			
09201760	2 x 70		B1	2 x 95		B2	2 x 2/0		2 x 2/0	
09202190	2 x 95			2 x 120			2 x 4/0		2 x 4/0	
10202830	2 x 120		B1	2 x 120		C	2 x 250		2 x 250	
10203000	2 x 150		C	2 x 120			2 x 300		2 x 250	

Tabela 12-19 Wartości znamionowe kabli (400 V)

Model	Rozmiar kabla (IEC) mm ²						Rozmiar kabla (UL) AWG							
	Wejście			Wyjście			Wejście		Wyjście					
	Wartość nominalna	Wartość maksymalna	Metoda instalacji	Wartość nominalna	Wartość maksymalna	Metoda instalacji	Wartość nominalna	Wartość maksymalna	Wartość nominalna	Wartość maksymalna				
03400025	1,5	4	B2	1,5	4	B2	18	10	18	10				
03400031							16		16					
03400045							14		14					
03400062											2,5	2,5	12	12
03400078														
03400100	8	8												
04400150	6	8	B2	6	8	B2	10	8	10	8				
04400172	8			8			8							
05400270	6	6	B2	6	6	B2	8	8	8	8				
05400300	10	25	B2	10	25	B2	6	3	6	3				
06400420				16			4		4					
06400470				25			3		3					
07400660	35	70	B2	35	70	B2	1	1/0	1	1/0				
07400770	50			2			2							
07401000	70			1/0			1/0							
08401340	2 x 50	2 x 70	B2	2 x 50	2 x 70	B2	2 x 1	2 x 1/0	2 x 1	2 x 1/0				
08401570	2 x 70			2 x 1/0			2 x 1/0							
09402000	2 x 70		B1	2 x 95		B2	2 x 3/0		2 x 2/0					
09402240	2 x 95			2 x 120			2 x 4/0		2 x 4/0					
10402700	2 x 120		C	2 x 120		B2	2 x 300		2 x 250					
10403200	2 x 150			2 x 150			2 x 350		2 x 300					

Tabela 12-20 Wartości znamionowe kabli (575 V)

Model	Rozmiar kabla (IEC) mm ²						Rozmiar kabla (UL) AWG			
	Wejście			Wyjście			Wejście		Wyjście	
	Wartość nominalna	Wartość maksymalna	Metoda instalacji	Wartość nominalna	Wartość maksymalna	Metoda instalacji	Wartość nominalna	Wartość maksymalna	Wartość nominalna	Wartość maksymalna
05500030	0,75	1,5	B2	0,75	1,5	B2	16	16	16	16
05500040	1			1			14		14	
05500069	1,5			1,5			14		14	
06500100	2,5	25	B2	2,5	25	B2	14	3	14	3
06500150	4			4			10		10	
06500190	6			6			10		10	
06500230	10			10			8		8	
06500290							6		6	
06500350							6		6	
07500440	16			25			B2		16	
07500550	25	25	3		3					
08500630	35	50	B2	35	50	B2	1	1	1	1
08500860	50			50						
09501040	2 x 70		B2	2 x 35		B2	2 x 1		2 x 3	
09501310				2 x 50					2 x 1	
10501520	2 x 70		B2	2 x 70		B2	2 x 2/0		2 x 2/0	
10501900	2 x 95									

Tabela 12-21 Wartości znamionowe kabli (690 V)

Model	Rozmiar kabla (IEC) mm ²						Rozmiar kabla (UL) AWG			
	Wejście			Wyjście			Wejście		Wyjście	
	Wartość nominalna	Wartość maksymalna	Metoda instalacji	Wartość nominalna	Wartość maksymalna	Metoda instalacji	Wartość nominalna	Wartość maksymalna	Wartość nominalna	Wartość maksymalna
07600190	10	25	B2	10	25	B2	8	3	8	3
07600240							6		6	
07600290							6		6	
07600380							4		4	
07600440							4		4	
07600540							3		3	
08600630	50	70	B2	50	70	B2	2	1/0	2	1/0
08600860	70			70			1/0		1/0	
09601040	2 x 50		B2	2 x 35		B2	2 x 1		2 x 3	
09601310	2 x 70			2 x 50			2 x 1/0		2 x 1	
10601500	2 x 70		B2	2 x 70		B2	2 x 2/0		2 x 1/0	
10601780	2 x 95						2 x 3/0		2 x 2/0	

12.1.22 Wartości znamionowe dla ochronnych połączeń uzimowych kabli

Tabela 12-22 Wartości znamionowe dla ochronnych połączeń uzimowych kabli

Rozmiar żyły fazy wejściowej	Minimalny rozmiar żyły masowej
≤ 10 mm ²	Albo 10 mm ² albo dwa przewodniki o tym samym polu przekroju poprzecznego co pierwsza żyła fazy wejściowej (do tego celu zapewniane jest dodatkowe przyłącze uziemienia jest w rozmiarach 3, 4 i 5).
> 10 mm ² i ≤ 16 mm ²	Takie samo pole przekroju poprzecznego, co żyły fazy wejściowej
> 16 mm ² i ≤ 35 mm ²	16 mm ²
> 35 mm ²	Połowa pola przekroju poprzecznego żyły fazy wejściowej

12.1.23 Specyfikacja dławika wejściowego dla rozmiaru 9E i 10

PRZESTROGA Dla rozmiaru 9E i 10 należy bezwzględnie użyć oddzielnego dławika wejściowego (INLXXX) o wartości co najmniej równej wskazanej w Tabeli 12-24 i Tabela 12-23. W razie niezapewnienia odpowiedniej reaktancji może dojść do uszkodzenia lub skrócenia okresu trwałości użytkowej napędu.

Tabela 12-23 Rozmiar 9E i 10, numer części modelu i dławika wejściowego

Rozmiar	Model napędu	Model cewki indukcyjnej	Numer części dławika wejściowego
9	09201760, 09202190, 09402000, 09402240	INL 401	4401-0181
		INL 401W*	4401-0208
10	10202830, 10203000, 10402700, 10403200	INL 601	4401-0183
		INL 402	4401-0182
	10501520, 10501900, 10601500, 10601780	INL 402W*	4401-0209
		INL 602	4401-0184

Rysunek 12-1 Wymiary dławika wejściowego

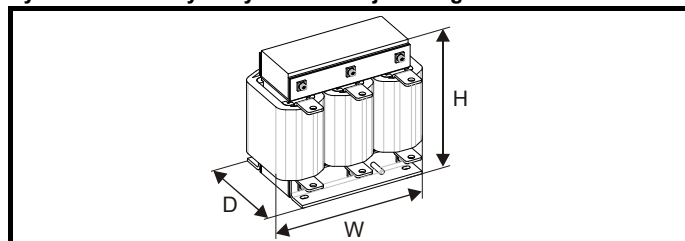


Tabela 12-24 Wartości znamionowe dławika wejściowego

Numer części	Model	Prąd A	Indukcyj- ność μH	Szerokość całkowita (SZER.) mm	Głębokość całkowita (GŁĘB.) mm	Wysokość całkowita (WYS.) mm	Waga kg	Maks. temperatura otoczenia $^{\circ}\text{C}$	Min. przepływ powietrza m/s	Maksy- malne straty W	Wyma- gana ilość
4401-0181	INL 401	245	63	240	190	225	32	50	1	148	1
4401-0182	INL 402	339	44	276	200	225	36	50	1	205	1
4401-0208	INL 401W*	245	63	255	235	200	27	40	3		1
4401-0209	INL 402W*	339	44	255	235	200	27	40	3		1
4401-0183	INL 601	145	178	240	190	225	33	50	1	88	1
4401-0184	INL 602	192	133	276	200	225	36	50	1	116	1

* Może oznaczać bardziej ekonomiczne rozwiązanie, gdy przestrzegane będą wymagania w zakresie temperatury roboczej i chłodzenia.

UWAGA

Jeżeli symetryczny prąd zakłócenia przekroczy 38 kA, należy zastosować dławik liniowy z większą indukcyjnością i skonsultować się z dostawcą napędu.

12.1.24 Maksymalne długości kabli silnika

Tabela 12-25 Maksymalne długości kabli silnika (napędy 200 V)

Nominalne napięcia zasilania prądu przemiennego 200 V							
Model	Maksymalna dopuszczalna długość kabli silnika dla każdej z poniższych częstotliwości komutacji						
	2 kHz	3 kHz	4 kHz	6 kHz	8 kHz	12 kHz	16 kHz
03200050	65 m						
03200066	100 m				75 m	50 m	37 m
03200080	130 m			100 m			
03200106	200 m	150 m					
04200137	200 m	150 m	100 m	75 m	50 m	37 m	
04200185							
05200250	200 m	150 m	100 m	75 m	50 m	37 m	
06200330	300 m	200 m	150 m	100 m	75 m	50 m	
06200440							
07200610	250 m	185 m	125 m	90 m			
07200750							
07200830							
08201160	250 m	185 m	125 m	90 m			
08201320							
09201760	250 m						
09202190							
10202830	250 m						
10203000							

Tabela 12-26 Maksymalne długości kabli silnika (napędy 400 V)

Nominalne napięcia zasilania prądu przemiennego 400 V							
Model	Maksymalna dopuszczalna długość kabli silnika dla każdej z poniższych częstotliwości komutacji						
	2 kHz	3 kHz	4 kHz	6 kHz	8 kHz	12 kHz	16 kHz
03400025	65 m						
03400031	100 m				75 m	50 m	37 m
03400045	130 m			100 m			
03400062	200 m	150 m	100 m		75 m	50 m	37 m
03400078							
03400100							
04400150	200 m	150 m	100 m	75 m	50 m	37 m	
04400172							
05400270	200 m	150 m	100 m	75 m	50 m	37 m	
05400300							
06400350	300 m	200 m	150 m	100 m	75 m	50 m	
06400420							
06400470							
07400660	250 m	185 m	125 m	90 m			
07400770							
07401000							
08401340	250 m	185 m	125 m	90 m			
08401570							
09402000	250 m						
09402240							
10402700	250 m						
10403200							

Tabela 12-27 Maksymalne długości kabli silnika (napędy 575 V)

Nominalne napięcia zasilania prądu przemiennego 575 V							
Model	Maksymalna dopuszczalna długość kabli silnika dla każdej z poniższych częstotliwości komutacji						
	2 kHz	3 kHz	4 kHz	6 kHz	8 kHz	12 kHz	16 kHz
05500030	200 m						
05500040							
05500069							
06500100	300 m	200 m	150 m	100 m	75 m	50 m	
06500150							
06500190							
06500230							
06500290							
06500350							
07500440	200 m						
07500550							
08500630	250 m						
08500860							
09501040	250 m						
09501310							
10501520	250 m						
10501900							

Tabela 12-28 Maksymalne długości kabli silnika (napędy 690 V)

Nominalne napięcia zasilania prądu przemiennego 690 V							
Model	Maksymalna dopuszczalna długość kabli silnika dla każdej z poniższych częstotliwości komutacji						
	2 kHz	3 kHz	4 kHz	6 kHz	8 kHz	12 kHz	16 kHz
07600190	250 m						
07600240							
07600290		185 m	125 m	90 m			
07600380							
07600440							
07600540							
08600630	250 m	185 m	125 m	90 m			
08600860							
09601040	250 m						
09601310							
10601500	250 m						
10601780							

- Kable o długościach większych niż podane mogą być użyte wyłącznie w razie zastosowania specjalnych technik; należy skonsultować się z dostawcą napędu.
- Domyślna częstotliwość przełączania wynosi 3 kHz dla pętli otwartej i RFC-A oraz 6 kHz dla trybu RFC-S.

Maksymalna długość kabli będzie mniejsza niż pokazana w Tabeli 12-25 i Tabeli 12-26 w razie użycia kabli silnika o wysokiej reaktancji pojemnościowej. W celu uzyskania dodatkowych informacji, patrz podrozdział 4.9.2 *Kable o wysokiej reaktancji pojemnościowej/ zmniejszonej średnicy* na stronie 75.

12.1.25 Wartości minimalne rezystancji i mocy znamionowej dla rezystora hamowania przy 40 °C

Tabela 12-29 Rezystancja i moc znamionowa rezystora hamowania (200 V)

Model	Rezystancja minimalna* Ω	Znamionowa moc chwilowa kW	Moc znamionowa ciągła kW
03200050	20	8,5	1,5
03200066			1,9
03200080			2,8
03200106			3,6
04200137			4,6
04200185	18	9,4	6,3
05200250	16,5	10,3	8,6
06200330	8,6	19,7	12,6
06200440			16,4
07200610	6,1	27,8	20,5
07200750			24,4
07200830			32,5
08201160	2,2	76,9	41
08201320			47,8
09201760	1,2	144,5	59,4
09202190			79,7
10202830	1,3	130	98,6
10203000			116,7

Tabela 12-30 Rezystancja i moc znamionowa rezystora hamowania (400 V)

Model	Rezystancja minimalna* Ω	Znamionowa moc chwilowa kW	Moc znamionowa ciągła kW
03400025	74	9,2	1,5
03400031			2,0
03400045			2,8
03400062			4,6
03400078			5,0
03400100	50	13,6	6,6
04400150	34	19,9	9,0
04400172			12,6
05400270	31,5	21,5	16,2
05400300	18	37,5	19,6
06400350	17	39,8	21,6
06400420			25
06400470			32,7
07400660	9,0	75,2	41,6
07400770			50,6
07401000			60,1
08401340	4,8	140,9	81
08401570			98,6
09402000	2,4	282,9	118,6
09402240			156,9
10402700	2,6	260	198,2
10403200			237,6

Tabela 12-31 Rezystancja i moc znamionowa rezystora hamowania (575 V)

Model	Rezystancja minimalna* Ω	Znamionowa moc chwilowa kW	Moc znamionowa ciągła kW
05500030	80	12,1	2,6
05500040			4,6
05500069			6,5
06500100	13	74	8,7
06500150			12,3
06500190			16,3
06500230			19,9
06500290			24,2
06500350			31,7
07500440			8,5
07500550	47,1		
08500630	5,5	174,8	58,6
08500860			78,1
09501040	3,3	291,3	97,7
09501310			116,7
10501520	3,3	291,3	155,6
10501900	2,5	384,4	

Tabela 12-32 Rezystancja i moc znamionowa rezystora hamowania (690 V)

Model	Rezystancja minimalna* Ω	Znamionowa moc chwilowa kW	Moc znamionowa ciągła kW
07600190	11,5	121,2	20,6
07600240			23,9
07600290			32,5
07600380			41,5
07600440			47,8
07600540	60,5		
08600630	5,5	253,5	79,7
08600860			95,2
09601040	4,2	331,9	116,3
09601310			139,1
10601500	4,2	331,9	166,7
10601780	3,3	422,4	193

* Tolerancja rezystora: ±10%

W przypadku obciążeń o wysokiej bezwładności oraz w warunkach ciągłego hamowania, *moc ciągła* rozpraszana w rezystorze hamowania może osiągnąć moc znamionową napędu. *Energia* całkowita rozpraszana w rezystorze hamowania jest zależna od ilości energii, jaka ma być uzyskana z ładunku.

Znamionowa moc chwilowa odnosi się do krótkotrwałej mocy maksymalnej rozproszonej podczas interwałów *włączenia* cyklu sterowania hamowaniem z modulacją szerokości impulsu. Rezystor hamowania musi być w stanie wytrzymać to rozpraszanie przez krótki czas (milisekundy). Wyższe wartości rezystancji wymagają proporcjonalnie niższych wartości znamionowej mocy chwilowej.

W większości zastosowań, hamowanie następuje stosunkowo rzadko. Dzięki temu moc znamionowa ciągła rezystora hamowania może być znacznie niższa niż moc znamionowa napędu. Kluczowe znaczenie ma więc zapewnienie znamionowej mocy chwilowej i energii znamionowej wystarczających do najbardziej ekstremalnego hamowania, jakie prawdopodobnie zostanie napotkane.

Optymalizacja rezystora hamowania wymaga dokładnego rozpatrzenia wymagań w zakresie hamowania.

Należy wybrać wartość rezystancji dla rezystora hamowania, która jest nie mniejsza niż wskazana rezystancja minimalna. Większe wartości rezystancji mogą zapewnić oszczędności, a także zwiększyć bezpieczeństwo w razie awarii układu hamowania. Zdolność hamowania zostanie wówczas zmniejszona, co może spowodować automatyczne wyłączenie napędu podczas hamowania, jeżeli wybrana wartość jest za duża.

12.1.26 Ustawienia momentu obrotowego

Tabela 12-33 Dane dotyczące zacisków układu sterowania napędu oraz zacisków przełącznika

Model	Typ połączenia	Ustawienie momentu obrotowego
Wszystkie	Blok zacisków wtykowych	0,5 N m

Tabela 12-34 Dane dotyczące zacisków zasilania napędu

Rozmiar ramy Unidrive M	Zaciski zasilania prądem przemiennym i silnika		Prąd stały i hamowanie		Zacisk uziomowy	
	Zalecane	Wartość maksymalna	Zalecane	Wartość maksymalna	Zalecane	Wartość maksymalna
3 i 4	Blok zacisków wtykowych		T20 Torx (M4)		Śruba T20 Torx (M4) / M4 Nakrętka (7 mm AF)	
	0,7 N m	0,8 N m	2,0 N m	2,5 N m	2,0 N m	2,5 N m
5	Blok zacisków wtykowych		Śruba T20 Torx (M4) / M4 Nakrętka (7 mm AF)		Nakrętka M5 (8 mm AF)	
	1,5 N m	1,8 N m	1,5 N m	2,5 N m	2,0 N m	5,0 N m
6	Nakrętka M6 (10 mm AF)		Nakrętka M6 (10 mm AF)		Nakrętka M6 (10 mm AF)	
	6,0 N m	8,0 N m	6,0 N m	8,0 N m	6,0 N m	8,0 N m
7	Nakrętka M8 (13 mm AF)		Nakrętka M8 (13 mm AF)		Nakrętka M8 (13 mm AF)	
	12 N m	14 N m	12 N m	14 N m	12 N m	14 N m
8 do 10	Nakrętka M10 (17 mm AF)		Nakrętka M10 (17 mm AF)		Nakrętka M10 (17 mm AF)	
	15 N m	20 N m	15 N m	20 N m	15 N m	20 N m

Tabela 12-35 Blok zacisków wtykowych, maksymalne rozmiary kabli

Rozmiar modelu	Opis bloku zacisków	Maks. rozmiar kabla
Wszystkie	Złącze sterujące 11-drogowe	1,5 mm ² (16AWG)
	Złącze przełącznika 2-drogowe	2,5 mm ² (12AWG)
3	Złącze zasilania prądem przemiennym 6-drogowe	6 mm ² (10AWG)
4		
5	Złącze zasilania prądem przemiennym 3-drogowe Złącze silnika 3-drogowe	8 mm ² (8 AWG)
6	Zasilanie niskonapięciowe 2-drogowe Złącze zasilania 24 V	1,5 mm ² (16AWG)
7		
8		
9E		
10		

Tabela 12-36 Dane dotyczące zacisku zewnętrznego filtra EMC

Numer części CT	Złącza zasilania		Złącza uziomowe	
	Maks. rozmiar kabla	Maks. moment obrotowy	Rozmiar kołka uziomowego	Maks. moment obrotowy
4200-0122	16 mm ² (6 AWG)	2,3 N m	M6	4,8 N m
4200-0252		1,8 N m		
4200-0272				
4200-0312				
4200-0402				
4200-3230	4 mm ² (12 AWG)	0,8 N m	M5	3,0 N m
4200-3480	4 mm ² (12 AWG)	0,8 N m	M5	
4200-2300	16 mm ² (6 AWG)	2,3 N m	M6	4,8 N m
4200-4800				
4200-3690				

12.1.27 Kompatybilność elektromagnetyczna (EMC)

Jest to podsumowanie sprawności elektromagnetycznej napędu. W celu uzyskania szczegółowych danych, należy zapoznać się z *Arkuszem danych EMC*, który można otrzymać od dostawcy napędu.

Tabela 12-37 Zgodność w zakresie odporności

Standard	Rodzaj odporności	Specyfikacja testowa	Zastosowanie	Poziom
IEC 61000-4-2 EN 61000-4-2	Wylądowania elektrostatyczne	Wylądowanie kontaktowe 6 kV Wylądowanie powietrzne 8 kV	Obudowa modułu	Poziom 3 (przemysłowy)
IEC 61000-4-3 EN 61000-4-3	Pole promieniście częstotliwości radiowej	10 V/m przed modulacją 80 - 1000 MHz 80% AM (1 kHz) modulacja	Obudowa modułu	Poziom 3 (przemysłowy)
IEC 61000-4-4 EN 61000-4-4	Szybki impuls chwilowy	5/50 ns 2 kV chwilowy przy częstotliwości powtórzenia 5 kHz poprzez zacisk łączący	Linie sterujące	Poziom 4 (trudne warunki przemysłowe)
		5/50 ns 2 kV chwilowy przy częstotliwości powtórzenia 5 kHz poprzez iniekcję bezpośrednią	Linie zasilania	Poziom 3 (przemysłowy)
IEC 61000-4-5 EN 61000-4-5	Udary	Tryb wspólny 4 kV 1,2/50 μs kształt fali	Linie zasilania przemiennoprądowego linia do masy	Poziom 4
		Tryb różnicowy 2 kV 1,2/50 μs kształt fali	Linie zasilania przemiennoprądowego linia do linii	Poziom 3
		Linie do masy	Porty sygnałowe do masy ¹	Poziom 2
IEC 61000-4-6 EN 61000-4-6	Przewodzona częstotliwość radiowa	10 V przed modulacją 0,15 - 80 MHz 80% AM (1 kHz) modulacja	Linie sterujące i zasilania	Poziom 3 (przemysłowy)
IEC 61000-4-11 EN 61000-4-11	Spadki i przerwany napięcia	-30% 10 ms +60% 100 ms -60% 1 s <-95% 5 s	Porty zasilania prądem przemiennym	
IEC 61000-6-1 EN 61000-6-1:2007	Rodzajowa norma odporności dla środowiska mieszkaniowego, handlowego i lekkiego przemysłowego			Zgodność
IEC 61000-6-2 EN 61000-6-2:2005	Rodzajowa norma odporności dla środowiska przemysłowego			Zgodność
IEC 61800-3 EN 61800-3:2004	Norma produktowa dot. układów z napędem mechanicznym i regulacją prędkości (wymogi w zakresie odporności)		Spełnia wymogi w zakresie odporności dla środowiska pierwszego i drugiego	

¹ Patrz *Odporność udarowa obwodów sterujących — długie kable i połączenia na zewnątrz budynku* na stronie 89 odnośnie do portów sterujących pod kątem ewentualnych wymagań w zakresie uziemienia i zewnętrznej ochrony udarowej.

Emisje

Napęd zawiera wbudowany filtr do podstawowej kontroli emisji. Dodatkowy, opcjonalny filtr zewnętrzny zapewni skuteczniejszą redukcję emisji. Wymogi poniższych norm zostały spełnione, zależnie od długości kabla silnika i częstotliwości komutacji.

Tabela 12-38 Zgodność rozmiaru 3 w zakresie emisji (napędy 200 V)

Długość kabla silnika (m)	Częstotliwość komutacji (kHz)					
	3	4	6	8	12	16
Z użyciem filtra wewnętrznego:						
0 – 2	C3		C4			
Z użyciem filtra wewnętrznego i zewnętrznego pierścienia ferrytowego (1 obrót):						
0 – 10	C3			C4		
10 – 20	C3		C4			
Z użyciem filtra zewnętrznego:						
0 – 20	R					
20 – 100		-	-	-	-	-

Tabela 12-39 Zgodność rozmiaru 3 w zakresie emisji (napędy 400 V)

Długość kabla silnika (m)	Częstotliwość komutacji (kHz)					
	3	4	6	8	12	16
Z użyciem filtra wewnętrznego:						
0 – 5	C3			C4		
Z użyciem filtra wewnętrznego i zewnętrznego pierścienia ferrytowego (2 obroty):						
0 – 10	C3			C4		
Z użyciem filtra zewnętrznego:						
0 – 20	R					
20 – 100		-	-	-	-	-

Legenda (w malejącej kolejności dopuszczalnych poziomów emisji):

- E2R EN 61800-3:2004 środowisko drugie, ograniczona dystrybucja (Mogą być wymagane dodatkowe środki w celu zapobieżenia zakłóceniom)
- E2U EN 61800-3:2004 środowisko drugie, nieograniczona dystrybucja
- I Przemysłowa norma podstawowa EN 61000-6-4:2007
EN 61800-3:2004 środowisko pierwsze, ograniczona dystrybucja (Poniższe ostrzeżenie jest wymagane zgodnie z EN 61800-3:2004)



Jest to produkt klasy ograniczonej dystrybucji według IEC 61800-3. W środowisku mieszkalnym, ten produkt może powodować zakłócenia radiowe, a wówczas na użytkownika może ciążyć wymóg podjęcia stosownych środków.

- R Norma podstawowa dla środowiska mieszkaniowego EN 61000-6-3:2007
EN 61800-3:2004 środowisko pierwsze, nieograniczona dystrybucja

EN 61800-3:2004 definiuje następująco:

- Środowisko pierwsze to takie, które obejmuje budynki mieszkalne. Obejmuje ono również zakłady podłączone bezpośrednio, bez transformatorów pośrednich, z siecią zasilania niskonapięciowego, która zasilą budynek wykorzystywane do celów mieszkalnych.
- Środowisko drugie to takie, które obejmuje wszystkie zakłady z wyjątkiem tych, które są podłączone bezpośrednio do sieci zasilania niskonapięciowego, zasilające budynek wykorzystywane do celów mieszkalnych.
- Ograniczona dystrybucja jest definiowana jako tryb dystrybucji sprzedażowej, w którym producent ogranicza podaż urządzeń do dostawców, klientów lub użytkowników, którzy samodzielnie lub wspólnie posiadają kompetencje techniczne w zakresie używania napędów w sposób zgodny z wymogami dot. kompatybilności elektromagnetycznej.

IEC 61800-3:2004 oraz EN 61800-3:2004

Wydanie normy z roku 2004 stosuje inną terminologię w celu lepszego uzgodnienia wymogów normy z dyrektywą WE w sprawie EMC.

Układy z napędem mechanicznym są zgrupowane w kategoriach od C1 do C4:

Kategoria	Definicja	Odkodowany kod użyty powyżej
C1	Przeznaczone do użytku w środowisku pierwszym lub drugim	R
C2	Urządzenie nie będące jednostką wkładalną lub przenośną, przeznaczone do użytku w środowisku pierwszym wyłącznie w razie instalacji przez fachowca, bądź w środowisku drugim	I
C3	Przeznaczone do użytku w środowisku drugim, nie w środowisku pierwszym	E2U
C4	O napięciu znamionowym powyżej 1000 V (lub powyżej 400 A), przeznaczone do użytku w złożonych układach w środowisku drugim	E2R

Należy zauważyć, iż kategoria 4 jest bardziej restrykcyjna niż E2R, gdyż prąd znamionowy PDS musi przekraczać 400A lub napięcie zasilania musi przekraczać 1000 V, dla całego PDS.

12.2 Opcjonalne zewnętrzne filtry EMC

Tabela 12-40 Odnośniki do filtrów EMC

Model	Numer części CT
200 V	
03200050 do 03200106	4200-3230
04200137 do 04200185	4200-0272
05200250	4200-0312
06200330 do 06200440	4200-2300
07200610 do 07200830	4200-1072
08201160 do 08201320	4200-1672
400 V	
03400025 do 03400100	4200-3480
04400150 do 04400172	4200-0252
05400270 do 05400300	4200-0402
06400350 do 06400470	4200-4800
07400660 do 07401000	4200-1132
08401340 do 08401570	4200-1972
575 V	
05500030 do 05500069	4200-0122
06500100 do 06500350	4200-3690
07500440 do 07500550	4200-0672
08500630 do 08500860	4200-1662
690 V	
07600190 do 07600540	4200-0672
08600630 do 08600860	4200-1662

12.2.1 Wartości znamionowe filtra EMC

Tabela 12-41 Szczegółowe dane dot. opcjonalnego zewnętrznego filtra EMC

Numer części CT	Maksymalny prąd pracy ciągłej		Napięcie zasilania		Klasyfikacja IP	Rozproszenie mocy przy prądzie znamionowym		Uptyw do masy		Rezystory wyładowcze MΩ
	przy 40 °C	przy 50 °C	IEC	UL		przy 40 °C	przy 50 °C	Zrównoważone zasilanie układu faza do fazy i faza-do-masy	Najgorsza możliwa sytuacja	
	A	A	V	V		W	W	mA	mA	
4200-3230	20	18,5	250	300	20	20	17	2,4	60	1,68
4200-0272	27	24,8	250	300		33	28	6,8	137	
4200-0312	31	28,5	250	300		20	17	2,0	80	
4200-2300	55	51	250	300		41	35	4,2	69	
4200-3480	16	15	528	600		13	11	10,7	151	
4200-0252	25	23	528	600		28	24	11,1	182	
4200-0402	40	36,8	528	600		47	40	18,7	197	
4200-4800	63	58	528	600		54	46	11,2	183	
4200-0122	12	11	760	600						
4200-3690	42	39	760	600		45	39	12	234	

12.2.2 Wymiary gabarytowe filtra EMC

Tabela 12-42 Wymiary opcjonalnego zewnętrznego filtra EMC

Numer części CT	Wymiar (mm)			Waga
	H	W	D	
	mm	mm	mm	kg
4200-3230	426	83	41	1,9
4200-0272	437	123	60	4,0
4200-0312	437	143	60	5,5
4200-2300	434	210	60	6,5
4200-3480	426	83	41	2,0
4200-0252	437	123	60	4,1
4200-0402	437	143	60	5,5
4200-4800	434	210	60	6,7
4200-0122	437	143	60	5,5
4200-3690	434	210	60	7,0

12.2.3 Ustawienia momentu obrotowego filtra EMC


Tabela 12-43 Dane dotyczące zacisku zewnętrznego filtra EMC

Numer części CT	Złącza zasilania		Złącza uziomowe	
	Maks. rozmiar kabla	Maks. moment obrotowy	Rozmiar kołka uziomowego	Maks. moment obrotowy
4200-0122	16 mm ² (6 AWG)	2,3 N m	M6	4,8 N m
4200-0252				
4200-0272		1,8 N m		
4200-0312				
4200-0402				
4200-3230	4 mm ² (12 AWG)	0,8 N m	M5	3,0 N m
4200-3480	4 mm ² (12 AWG)	0,8 N m	M5	
4200-2300	16 mm ² (6 AWG)	2,3 N m	M6	4,8 N m
4200-4800				
4200-3690				

13 Diagnostyka

Wyświetlacz bloku klawiszy napędu przedstawia różne informacje na temat stanu napędu. Wyświetlacz bloku klawiszy pokazuje informacje dotyczące następujących kategorii:

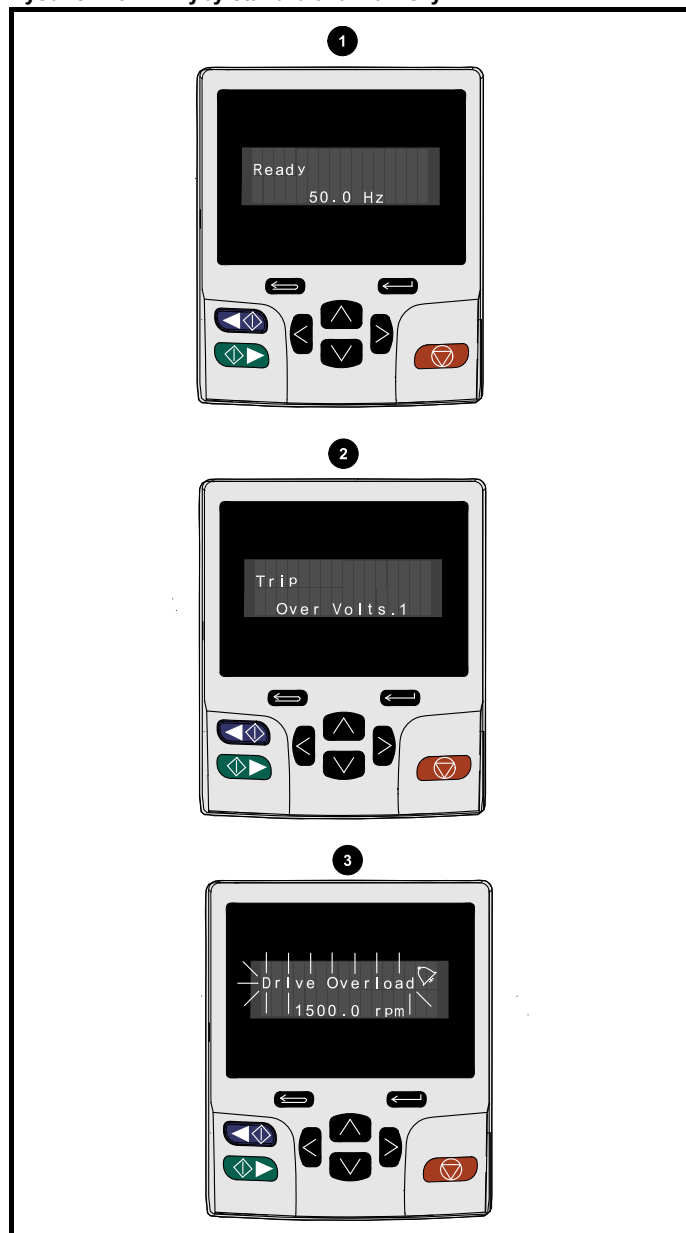
- Wskazania wyłączenia automatycznego
- Wskazania alarmów
- Wskazania stanu



Użytkownikom zabrania się podejmowania prób naprawy wadliwego napędu, a także wykonywania diagnostyki usterek w sposób inny niż za pomocą funkcji diagnostycznych opisanych w niniejszym rozdziale. Jeżeli napęd jest wadliwy, to należy przekazać go autoryzowanemu dystrybutorowi firmy Control Techniques w celu przeprowadzenia napraw.

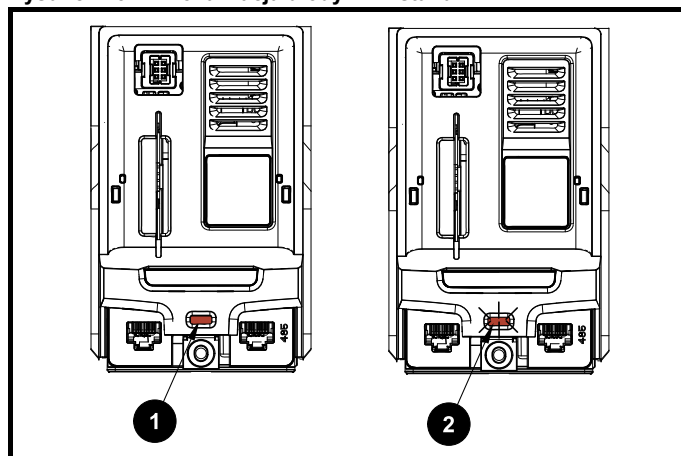
13.1 Tryby stanu (blok klawiszy oraz diod LED stanu)

Rysunek 13-1 Tryby stanu bloku klawiszy



1. Stan poprawny napędu
2. Stan wyłączenia
3. Stan alarmu

Rysunek 13-2 Lokalizacja diody LED stanu

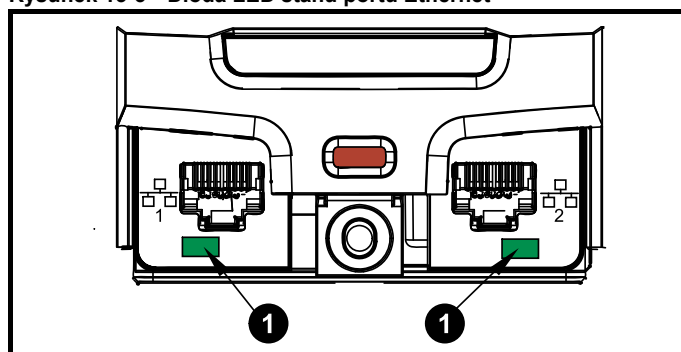


1. Nie miga: Stan normalny
2. Miga: Stan wyłączenia (automatycznego)

13.1.1 Unidrive M700 / M702 — dioda LED stanu Ethernet

Każdy z portów Ethernet jest wyposażony w diodę LED stanu do celów diagnostycznych i informacyjnych. Patrz Tabela 13-1 odnośnie do diody LED stanu Ethernet.

Rysunek 13-3 Dioda LED stanu portu Ethernet



1. Dioda LED stanu portu Ethernet.

Tabela 13-1 Stan diody LED Ethernet

Stan diody LED	Opis
Wył.	Nie wykryto połączenia Ethernet
Kolor zielony, świecenie ciągłe	Wykryto połączenie Ethernet, ale nie ma przesyłu danych
Kolor zielony, miganie	Wykryto połączenie Ethernet i przesył danych

13.2 Wskazania wyłączenia automatycznego

W każdej sytuacji wyłączenia automatycznego wyjście napędu jest zablokowane, co oznacza, iż napęd przestaje kontrolować silnik. Jeżeli silnik pracuje, gdy nastąpi wyłączenie automatyczne, to będzie poruszać się ruchem bezwładnym do zatrzymania.

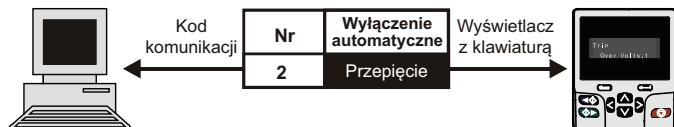
W stanie wyłączenia automatycznego, gdy używany jest blok klawiszy KI-Keypad, górny wiersz wyświetlacza informuje o wystąpieniu wyłączenia, zaś dolny wiersz wyświetlacza pokazuje ciąg znaków wyłączenia. Niektóre wyłączenia mają numer wyłączenia podrzędnego, który zapewnia dodatkowe informacje na temat wyłączenia. Jeżeli wyłączenie ma numer wyłączenia podrzędnego, to miga on naprzemiennie z ciągiem znaków wyłączenia, chyba że w drugim wierszu jest miejsce na jednoczesne wyświetlenie zarówno ciągu znaków wyłączenia, jak i numeru wyłączenia podrzędnego; wówczas są one oddzielone miejscem dziesiętnym.

W stanie wyłączenia miga także podświetlenie wyświetlacza bloku klawiszy KI-Keypad. Jeżeli wyświetlacz nie jest używany, to wskaźnik stanu diody LED będzie migać co 0,5 sekundy w razie wyłączenia automatycznego napędu. Patrz Rysunek 13-2.

Wyłączenia automatyczne wyszczególniono w kolejności alfabetycznej w Tabeli 13-4 w oparciu o wskazanie wyłączenia widoczne na wyświetlaczu napędu. Alternatywnie, stan napędu można odczytać w Pr 10.001 „Drive OK” (Napęd OK) przy użyciu protokołów komunikacyjnych. Najnowsze wyłączenie awaryjne można odczytać w Pr 10.020 wraz z jego numerem. Należy zauważyć, iż wyłączenia sprzętowe (HF01 do HF20) nie posiadają numerów. Numer wyłączenia należy sprawdzić w Tabeli 13-5 w celu dokładnej identyfikacji wyłączenia.

Przykład

1. Kod wyłączenia awaryjnego 2 zostaje odczytany z Pr 10.020 poprzez komunikację szeregową.
2. Sprawdzenie Tabeli 13-4 pozwoli ustalić, iż wyłączenie 2 jest spowodowane przez przepięcie.



3. Sprawdzić Over Volts (przepięcie) w Tabeli 13-4.
4. Wykonać czynności kontrolne opisane w *Diagnosis (diagnostyka)*.

13.3 Identyfikacja wyłączenia/źródła wyłączenia

Niektóre wyłączenia zawierają tylko ciąg znaków wyłączenia, podczas gdy inne mają zarówno ciąg znaków, jak i numer wyłączenia podrzędnego, który zapewnia użytkownikowi dodatkowe informacje.

Wyłączenie może zostać wygenerowane przez układ sterowania lub układ zasilania. Numer wyłączenia podrzędnego skojarzony z wyłączeniami wymienionymi w Tabeli 13-2 ma postać „xxyz” i służy do identyfikacji źródła wyłączenia.

Tabela 13-2 Wyłączenie skojarzone z numerem wyłączenia podrzędnego „xxyz”

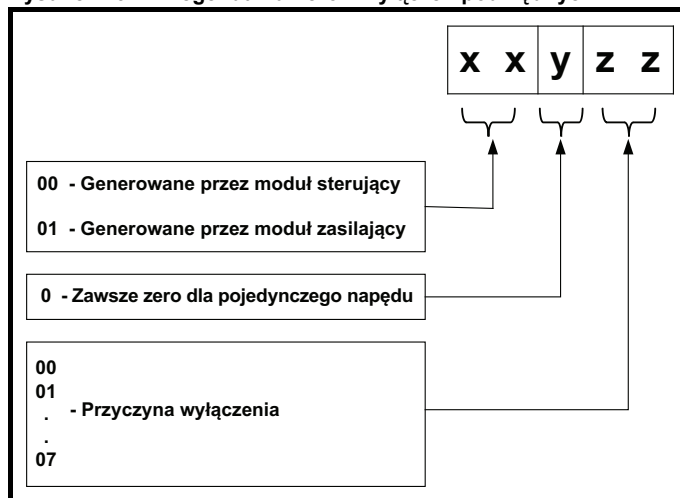
Over Volts	Oht dc bus
OI ac	Phase Loss
OI Brake	Power Comms
PSU	OI Snubber
Oht Inverter	Oht Rectifier
Oht Power	Temp Feedback
Oht Control	Power Data

Cyfry „xx” to 00 w przypadku wyłączenia spowodowanego przez układ sterowania. Dla pojedynczego napędu (nie będącego częścią modułowego układu wielonapędowego), w razie wyłączenia związanego z układem zasilania „xx” przyjmie wartość 01; w razie wyświetlenia, zera prowadzące są ukryte.

Cyfra „y” służy do identyfikacji lokalizacji wyłączenia wygenerowanego przez moduł prostowniczy podłączony do modułu zasilania (jeżeli „xx” jest niezerowe). W przypadku wyłączenia spowodowanego przez układ sterowania („xx” wynosi zero), cyfra „y” jest definiowana dla każdego wyłączenia (w stosownych przypadkach). W innych sytuacjach cyfra „y” będzie miała wartość zero.

Cyfry „zz” informują o przyczynie wyłączenia i są definiowane w opisie każdego wyłączenia.

Rysunek 13-4 Legenda numerów wyłączeń podrzędnych



Dla przykładu, jeżeli napęd został wyłączony i dolny wiersz wyświetlacza pokazuje „Oht Control.2”, to przy użyciu Tabeli 13-3 poniżej będzie można ustalić, iż wyłączenie zostało spowodowane wykryciem nadmiernej temperatury; wyłączenie wygenerowała usterka w module sterującym — nadmierna temperatura termistora 2 płytki sterującej. W celu uzyskania dodatkowych informacji na temat poszczególnych wyłączeń podrzędnych, patrz kolumna diagnostyki w Tabeli 13-4.

Tabela 13-3 Identyfikacja wyłączeń podrzędnych

Źródło	xx	y	zz	Opis
Układ sterowania	00	0	01	Nadmierna temperatura termistora 1 płytki sterującej
Układ sterowania	00	0	02	Nadmierna temperatura termistora 2 płytki sterującej
Układ sterowania	00	0	03	Nadmierna temperatura termistora 3 płytki sterującej

13.4 Wyłączenia, numery wyłączeń podrzędnych

Tabela 13-4 Wskazania wyłączeń

Wyłączenie automatyczne	Diagnostyka								
An Input 1 Loss	Utrata prądu wejścia analogowego 1 (Unidrive M700 / M701)								
28	<p>Wyłączenie „Input 1 Loss” wskazuje, iż wykryto utratę prądu w trybie prądu na wejściu analogowym 1 (zaciski 5, 6). W trybie 4-20 mA i 20-4 mA, utrata wejścia zostaje wykryta, gdy prąd spadnie poniżej 3 mA.</p> <p>Zalecane działania:</p> <ul style="list-style-type: none"> • Sprawdzić prawidłowość podłączenia oprzewodowania sterującego • Sprawdzić, czy oprzewodowanie sterujące nie jest uszkodzone • Sprawdzić <i>Analog Input 1 Mode (tryb wejścia analogowego 1)</i> (07.007) • Sygnał prądu jest obecny i przekracza 3 mA 								
An Input 2 Loss	Utrata prądu wejścia analogowego 2 (Unidrive M700 / M701)								
29	<p>Wyłączenie „Input 2 Loss” wskazuje, iż wykryto utratę prądu w trybie prądu na wejściu analogowym 2 (zacisk 7). W trybie 4-20 mA i 20-4 mA, utrata wejścia zostaje wykryta, gdy prąd spadnie poniżej 3 mA.</p> <p>Zalecane działania:</p> <ul style="list-style-type: none"> • Sprawdzić prawidłowość podłączenia oprzewodowania sterującego • Sprawdzić, czy oprzewodowanie sterujące nie jest uszkodzone • Sprawdzić <i>Analog Input 2 Mode (tryb wejścia analogowego 1)</i> (07.011) • Sygnał prądu jest obecny i przekracza 3 mA 								
An Output Calib	Kalibracja wyjścia analogowego zakończyła się niepowodzeniem (Unidrive M700 / M701)								
219	<p>Wyłączenie „Output Calib” wskazuje, iż doszło do awarii jednego lub obu wyjść analogowych podczas kalibracji korekcji zerowej. Wyjście, które uległo awarii, można zidentyfikować na podstawie numeru wyłączenia podrzędnego.</p> <table border="1"> <thead> <tr> <th>Wyłączenie podrzędne</th> <th>Przyczyna</th> </tr> </thead> <tbody> <tr> <td>1</td> <td>Awaria wyjścia 1 (zacisk 9)</td> </tr> <tr> <td>2</td> <td>Awaria wyjścia 2 (zacisk 10)</td> </tr> </tbody> </table> <p>Zalecane działania:</p> <ul style="list-style-type: none"> • Sprawdzić oprzewodowanie powiązane z wyjściami analogowymi • Odłączyć całość oprzewodowania podłączonego do wyjść analogowych i wykonać kalibrację • W razie ponownych wyłączeń, należy wymienić napęd 	Wyłączenie podrzędne	Przyczyna	1	Awaria wyjścia 1 (zacisk 9)	2	Awaria wyjścia 2 (zacisk 10)		
Wyłączenie podrzędne	Przyczyna								
1	Awaria wyjścia 1 (zacisk 9)								
2	Awaria wyjścia 2 (zacisk 10)								
App Menu Changed	Tabela indywidualizacji dla modułu aplikacji została zmieniona								
217	<p>Wyłączenie „App Menu Changed” wskazuje, iż tabela indywidualizacji dla menu aplikacji została zmieniona. Zmienione menu można zidentyfikować na podstawie numeru wyłączenia podrzędnego.</p> <table border="1"> <thead> <tr> <th>Wyłączenie podrzędne</th> <th>Przyczyna</th> </tr> </thead> <tbody> <tr> <td>1</td> <td>Menu 18</td> </tr> <tr> <td>2</td> <td>Menu 19</td> </tr> <tr> <td>3</td> <td>Menu 20</td> </tr> </tbody> </table> <p>Zalecane działania:</p> <ul style="list-style-type: none"> • Zresetować wyłączenie i wykonać zapis parametrów w celu wprowadzenia nowych ustawień 	Wyłączenie podrzędne	Przyczyna	1	Menu 18	2	Menu 19	3	Menu 20
Wyłączenie podrzędne	Przyczyna								
1	Menu 18								
2	Menu 19								
3	Menu 20								
Autotune 1	Sprężenie zwrotne położenia nie uległo zmianie lub nie można było osiągnąć wymaganej prędkości								
11	<p>Napęd wyłączył się w trakcie automatycznego dostrajania. Przyczynę wyłączenia można zidentyfikować na podstawie numeru wyłączenia podrzędnego.</p> <table border="1"> <thead> <tr> <th>Wyłączenie podrzędne</th> <th>Przyczyna</th> </tr> </thead> <tbody> <tr> <td>1</td> <td>Sprężenie zwrotne nie zmieniło się podczas używania sprzężenia zwrotnego położenia w trakcie automatycznego dostrajania obrotowego.</td> </tr> <tr> <td>2</td> <td>Silnik nie osiągnął wymaganej prędkości podczas automatycznego dostrajania obrotowego lub pomiaru obciążenia mechanicznego.</td> </tr> </tbody> </table> <p>Zalecane działania:</p> <ul style="list-style-type: none"> • Sprawdzić, czy silnik może obracać się swobodnie, np. czy hamulec mechaniczny został zwolniony • Sprawdzić, czy Pr 03.026 i Pr 03.038 są ustawione prawidłowo (lub ustawić odpowiednie parametry mapy drugiego silnika) • Sprawdzić prawidłowość podłączenia oprzewodowania urządzenia sprzężenia zwrotnego • Sprawdzić połączenie mechaniczne enkodera i silnika 	Wyłączenie podrzędne	Przyczyna	1	Sprężenie zwrotne nie zmieniło się podczas używania sprzężenia zwrotnego położenia w trakcie automatycznego dostrajania obrotowego.	2	Silnik nie osiągnął wymaganej prędkości podczas automatycznego dostrajania obrotowego lub pomiaru obciążenia mechanicznego.		
Wyłączenie podrzędne	Przyczyna								
1	Sprężenie zwrotne nie zmieniło się podczas używania sprzężenia zwrotnego położenia w trakcie automatycznego dostrajania obrotowego.								
2	Silnik nie osiągnął wymaganej prędkości podczas automatycznego dostrajania obrotowego lub pomiaru obciążenia mechanicznego.								

Wyłączenie automatyczne	Diagnostyka								
Autotune 2	Nieprawidłowy kierunek sprzężenia zwrotnego położenia								
12	Napęd wyłączył się w trakcie automatycznego dostrajania obrotowego. Przyczynę wyłączenia można zidentyfikować na podstawie odnośnego numeru wyłączenia podrzędnego.								
	<table border="1"> <thead> <tr> <th>Wyłączenie podrzędne</th> <th>Przyczyna</th> </tr> </thead> <tbody> <tr> <td>1</td> <td>Kierunek sprzężenia zwrotnego położenia jest nieprawidłowy podczas używania sprzężenia zwrotnego położenia w trakcie automatycznego dostrajania obrotowego.</td> </tr> <tr> <td>2</td> <td>Silnik nie osiągnął wymaganej prędkości podczas automatycznego dostrajania obrotowego lub pomiaru obciążenia mechanicznego.</td> </tr> </tbody> </table>	Wyłączenie podrzędne	Przyczyna	1	Kierunek sprzężenia zwrotnego położenia jest nieprawidłowy podczas używania sprzężenia zwrotnego położenia w trakcie automatycznego dostrajania obrotowego.	2	Silnik nie osiągnął wymaganej prędkości podczas automatycznego dostrajania obrotowego lub pomiaru obciążenia mechanicznego.		
	Wyłączenie podrzędne	Przyczyna							
1	Kierunek sprzężenia zwrotnego położenia jest nieprawidłowy podczas używania sprzężenia zwrotnego położenia w trakcie automatycznego dostrajania obrotowego.								
2	Silnik nie osiągnął wymaganej prędkości podczas automatycznego dostrajania obrotowego lub pomiaru obciążenia mechanicznego.								
Zalecane działania:	<ul style="list-style-type: none"> • Sprawdzić prawidłowość podłączenia przewodowania silnika • Sprawdzić prawidłowość podłączenia przewodowania urządzenia sprzężenia zwrotnego • Przetączyć dowolne dwie fazy silnika 								
Autotune 3	Zmierzona bezwładność przekroczyła zakres parametru lub sygnały komutacji zmieniły się w nieprawidłowym kierunku								
13	Napęd wyłączył się podczas automatycznego dostrajania obrotowego lub próby pomiaru obciążenia mechanicznego. Przyczynę wyłączenia można zidentyfikować na podstawie odnośnego numeru wyłączenia podrzędnego.								
	<table border="1"> <thead> <tr> <th>Wyłączenie podrzędne</th> <th>Przyczyna</th> </tr> </thead> <tbody> <tr> <td>1</td> <td>Zmierzona bezwładność przekroczyła zakres parametru podczas pomiaru obciążenia mechanicznego.</td> </tr> <tr> <td>2</td> <td>Sygnały komutacji zmieniły się w nieprawidłowym kierunku podczas automatycznego dostrajania obrotowego.</td> </tr> <tr> <td>3</td> <td>Próba obciążenia mechanicznego nie pozwoliła zidentyfikować bezwładności silnika.</td> </tr> </tbody> </table>	Wyłączenie podrzędne	Przyczyna	1	Zmierzona bezwładność przekroczyła zakres parametru podczas pomiaru obciążenia mechanicznego.	2	Sygnały komutacji zmieniły się w nieprawidłowym kierunku podczas automatycznego dostrajania obrotowego.	3	Próba obciążenia mechanicznego nie pozwoliła zidentyfikować bezwładności silnika.
	Wyłączenie podrzędne	Przyczyna							
1	Zmierzona bezwładność przekroczyła zakres parametru podczas pomiaru obciążenia mechanicznego.								
2	Sygnały komutacji zmieniły się w nieprawidłowym kierunku podczas automatycznego dostrajania obrotowego.								
3	Próba obciążenia mechanicznego nie pozwoliła zidentyfikować bezwładności silnika.								
Zalecane działania:	<ul style="list-style-type: none"> • Sprawdzić prawidłowość podłączenia przewodowania silnika • Sprawdzić prawidłowość podłączenia przewodowania obsługującego sygnały komutacji U, V i W urządzenia sprzężenia zwrotnego 								
Autotune 4	Niepowodzenie sygnału komutacji U enkodera napędu								
14	Używane jest urządzenie sprzężenia zwrotnego położenia z sygnałami komutacji (np. AB Servo, FD Servo, FR Servo, SC Servo lub enkoder obsługujący wyłącznie komutację), a sygnał komutacji U nie zmienił się podczas automatycznego dostrajania obrotowego.								
	Zalecane działania:	<ul style="list-style-type: none"> • Sprawdzić prawidłowość podłączenia przewodowania obsługującego sygnał komutacji U urządzenia sprzężenia zwrotnego (zaciski 7 i 8 enkodera) 							
Autotune 5	Niepowodzenie sygnału komutacji V enkodera napędu								
15	Używane jest urządzenie sprzężenia zwrotnego położenia z sygnałami komutacji (np. AB Servo, FD Servo, FR Servo, SC Servo lub enkoder obsługujący wyłącznie komutację), a sygnał komutacji V nie zmienił się podczas automatycznego dostrajania obrotowego.								
	Zalecane działania:	<ul style="list-style-type: none"> • Sprawdzić prawidłowość podłączenia przewodowania obsługującego sygnał komutacji V urządzenia sprzężenia zwrotnego (zaciski 9 i 10 enkodera) 							
Autotune 6	Niepowodzenie sygnału komutacji W enkodera napędu								
16	Używane jest urządzenie sprzężenia zwrotnego położenia z sygnałami komutacji (np. AB Servo, FD Servo, FR Servo, SC Servo lub enkoder obsługujący wyłącznie komutację), a sygnał komutacji W nie zmienił się podczas automatycznego dostrajania obrotowego.								
	Zalecane działania:	<ul style="list-style-type: none"> • Sprawdzić prawidłowość podłączenia przewodowania obsługującego sygnał komutacji W urządzenia sprzężenia zwrotnego (zaciski 11 i 12 enkodera) 							
Autotune 7	Nieprawidłowe ustawienie liczby biegunów silnika/rozdzielczości sprzężenia zwrotnego położenia								
17	W trakcie automatycznego dostrajania obrotowego nastąpi wyłączenie „Autotune 7”, jeżeli nieprawidłowo ustawiono liczbę biegunów silnika lub rozdzielczość sprzężenia zwrotnego położenia (gdy używane jest sprzężenie zwrotne położenia).								
	Zalecane działania:	<ul style="list-style-type: none"> • Sprawdzić wiersz na obrót dla urządzenia sprzężenia zwrotnego • Sprawdzić liczbę biegunów w Pr 05.011 							
Autotune Stopped	Próba automatycznego dostrajania została zatrzymana przed ukończeniem								
18	Napęd nie mógł ukończyć próby automatycznego dostrajania, gdyż usunięto element aktywacji napędu lub pracy napędu.								
	Zalecane działania:	<ul style="list-style-type: none"> • Sprawdzić, czy sygnał aktywacji napędu (zacisk 31 w modelu <i>Unidrive M700/M701</i> oraz zaciski 11 i 13 w modelu <i>Unidrive M702</i>) był aktywny podczas automatycznego dostrajania • Sprawdzić, czy komenda pracy była aktywna w Pr 08.005 podczas strojenia automatycznego 							

Wyłączenie automatyczne	Diagnostyka						
Brake R Too Hot	Przekroczenie czasu przeciążenia rezystora hamowania (I²t)						
19	<p>„Brake R Too Hot” wskazuje, iż nastąpiło przekroczenie czasu przeciążenia rezystora hamowania. Wartość w <i>Braking Resistor Thermal Accumulator (Akumulator termiczny rezystora hamowania)</i> (10.039) jest obliczana za pomocą <i>Braking Resistor Rated Power (Moc znamionowa rezystora hamowania)</i> (10.030), <i>Braking Resistor Thermal Time Constant (Termiczna stała czasowa rezystora hamowania)</i> (10.031) oraz <i>Braking Resistor Resistance (Rezystancja rezystora hamowania)</i> (10.061). Wyłączenie „Brake R Too Hot” następuje, gdy <i>Braking Resistor Thermal Accumulator (Akumulator termiczny rezystora hamowania)</i> (10.039) osiągnie 100%.</p> <p>Zalecane działania:</p> <ul style="list-style-type: none"> • Sprawdzić, czy wartości wprowadzone do Pr 10.030, Pr 10.031 i Pr 10.061 są prawidłowe • Jeżeli używane jest zewnętrzne urządzenie zapewniające ochronę termiczną i nie jest wymagana ochrona przeciążeniowa rezystora hamowania, obsługiwana p[rzez oprogramowanie, to ustawić Pr 10.030, Pr 10.031 lub Pr 10.061 na 0 w celu dezaktywacji wyłączenia awaryjnego. 						
CAM	Awaria zaawansowanego regulatora ruchu CAM						
99	<p>Wyłączenie „CAM” wskazuje, iż zaawansowany regulator ruchu CAM wykrył problem.</p> <table border="1"> <thead> <tr> <th>Wyłączenie podrzędne</th> <th>Przyczyna</th> </tr> </thead> <tbody> <tr> <td>1</td> <td>Indeks lub segment CAM jest poza zakresem</td> </tr> <tr> <td>2</td> <td>AMC CAM Index (35.007) zmuszono do zmiany o więcej niż 2 w trakcie jednej próbki</td> </tr> </tbody> </table>	Wyłączenie podrzędne	Przyczyna	1	Indeks lub segment CAM jest poza zakresem	2	AMC CAM Index (35.007) zmuszono do zmiany o więcej niż 2 w trakcie jednej próbki
Wyłączenie podrzędne	Przyczyna						
1	Indeks lub segment CAM jest poza zakresem						
2	AMC CAM Index (35.007) zmuszono do zmiany o więcej niż 2 w trakcie jednej próbki						
Card Access	Niepowodzenie zapisu do karty mediów NV						
185	<p>Wyłączenie „Card Access” wskazuje, iż napęd nie mógł uzyskać dostępu do karty mediów NV. Jeżeli wyłączenie nastąpi podczas przesyłania danych do karty, to zapisywany plik może ulec zniekształceniu. Jeżeli wyłączenie nastąpi podczas przesyłania danych do napędu, to operacja przesyłu może nie zostać dokończona. Jeżeli wyłączenie nastąpi podczas przesyłania do napędu pliku parametrów, to parametry nie zostaną zapisane w pamięci trwałej, w związku z czym można przywrócić oryginalne parametry poprzez wyłączenie i włączenie napędu.</p> <p>Zalecane działania:</p> <ul style="list-style-type: none"> • Sprawdzić, czy karta mediów NV jest prawidłowo zainstalowana/podłączona • Wymienić kartę mediów NV 						
Card Boot	Modyfikacja parametru menu 0 nie może być zapisana do karty mediów NV						
177	<p>Zmiany menu 0 są zapisywane automatycznie po opuszczeniu trybu edycji.</p> <p>Wyłączenie awaryjne „Card Boot” nastąpi w razie zainicjowania zapisu do parametru menu 0 poprzez panel sterujący wskutek opuszczenia trybu edycji, zaś Pr 11.042 jest ustawiony na tryb automatyczny lub ładowania początkowego, ale wymagany plik ładowania początkowego nie został utworzony na karcie NV Media Card w celu uzyskania nowej wartości parametru. Nastąpi to w razie przestawienia Pr 11.042 na tryb automatyczny (3) lub ładowania początkowego (4), ale nie przeprowadzenia resetowania napędu.</p> <p>Zalecane działania:</p> <ul style="list-style-type: none"> • Sprawdzić, czy prawidłowo ustawiono Pr 11.042, a następnie zresetować napęd w celu utworzenia niezbędnego pliku na karcie NV Media Card • Ponowić próbę zapisu parametru do parametru menu 0 						
Card Busy	Nie można uzyskać dostępu do karty mediów NV, gdyż dostęp do niej uzyskuje moduł opcjonalny						
178	<p>Wyłączenie awaryjne <i>Karta zajęta</i> wskazuje, iż podjęto próbę uzyskania dostępu do pliku na karcie NV Media Card, jednakże dostęp do karty NV Media Card uzyskuje już moduł opcjonalny, na przykład jeden z modułów aplikacji. Nie są przesyłane żadne dane.</p> <p>Zalecane działania:</p> <ul style="list-style-type: none"> • Poczekać, aż moduł opcjonalny przestanie korzystać z karty mediów NV i ponowić próbę uzyskania dostępu 						
Card Data Exists	Lokalizacja danych na karcie mediów NV Media Card zawiera już dane						
179	<p>Wyłączenie „Card Data Exists” wskazuje, iż podjęto próbę zapisania danych na karcie mediów NV w bloku danych, który już zawiera dane.</p> <p>Zalecane działania:</p> <ul style="list-style-type: none"> • Skasować dane znajdujące się w lokalizacji danych • Zapisać dane do alternatywnej lokalizacji danych 						
Card Compare	Plik/dane na karcie mediów NV różnią się od pliku/danych na napędzie						
188	<p>Wykonano porównanie pliku na karcie mediów NV; wyłączenie „Card Compare” zostanie zainicjowane, jeżeli parametry na karcie mediów NV różnią się od parametrów znajdujących się na napędzie.</p> <p>Zalecane działania:</p> <ul style="list-style-type: none"> • Ustawić Pr mm.000 na 0 i zresetować wyłączenie awaryjne • Sprawdzić, czy do porównania użyto prawidłowego bloku • danych na karcie mediów NV 						

Wyłączenie automatyczne	Diagnostyka								
Card Drive Mode	Zestaw parametrów karty mediów NV nie jest kompatybilny z aktualnym trybem napędu								
187	<p>Wyłączenie „<i>Card Drive Mode</i>” jest generowane podczas porównania, jeżeli tryb napędu w bloku danych na karcie NV Media Card różni się od aktualnego trybu napędu. To wyłączenie następuje także wtedy, gdy użytkownik podejmie próbę przeniesienia parametrów z karty NV Media Card do napędu, gdy tryb pracy w bloku danych nie mieści się w dozwolonym zakresie trybów pracy.</p> <p>Zalecane działania:</p> <ul style="list-style-type: none"> • Sprawdzić, czy napęd docelowy obsługuje tryb pracy napędu w pliku parametrów. • Usunąć wartość z Pr mm.000 i zresetować napęd • Sprawdzić, czy tryb pracy napędu docelowego jest taki sam, jak źródłowy plik parametrów. 								
Card Error	Błąd struktury danych na karcie NV Media Card								
182	<p>Wyłączenie „<i>Card Error</i>” wskazuje, iż podjęto próbę uzyskania dostępu do karty NV Media Card, ale wykryto błąd w strukturze danych na karcie. W razie zresetowania tego wyłączenia napęd skasuje strukturę folderów, a następnie utworzy prawidłową strukturę. Przyczynę wyłączenia awaryjne można zidentyfikować na podstawie wyłączenia podrzędnego.</p> <table border="1"> <thead> <tr> <th>Wyłączenie podrzędne</th> <th>Przyczyna</th> </tr> </thead> <tbody> <tr> <td>1</td> <td>Wymagana struktura folderów i plików nie jest obecna</td> </tr> <tr> <td>2</td> <td>Plik HEADER.DAT jest zniekształcony</td> </tr> <tr> <td>3</td> <td>Dwa lub więcej plików w folderze GT8DATA\DRIVE ma ten sam numer identyfikacyjny pliku</td> </tr> </tbody> </table> <p>Zalecane działania:</p> <ul style="list-style-type: none"> • Skasować wszystkie bloki danych i rozpocząć proces na nowo • Sprawdzić, czy karta jest prawidłowo zainstalowana • Wymienić kartę mediów NV 	Wyłączenie podrzędne	Przyczyna	1	Wymagana struktura folderów i plików nie jest obecna	2	Plik HEADER.DAT jest zniekształcony	3	Dwa lub więcej plików w folderze GT8DATA\DRIVE ma ten sam numer identyfikacyjny pliku
Wyłączenie podrzędne	Przyczyna								
1	Wymagana struktura folderów i plików nie jest obecna								
2	Plik HEADER.DAT jest zniekształcony								
3	Dwa lub więcej plików w folderze GT8DATA\DRIVE ma ten sam numer identyfikacyjny pliku								
Card Full	Karta NV Media Card jest pełna								
184	<p>Wyłączenie „<i>Card Full</i>” wskazuje, że podjęto próbę utworzenia bloku danych na karcie NV Media Card, ale na karcie nie ma dostatecznej ilości miejsca.</p> <p>Zalecane działania:</p> <ul style="list-style-type: none"> • Usunąć blok danych lub całą zawartość karty NV Media Card w celu zapewnienia miejsca • Użyć innej karty NV Media Card 								
Card No Data	Nie znaleziono danych na karcie NV Media Card								
183	<p>Wyłączenie „<i>Card No Data</i>” wskazuje, że podjęto próbę uzyskania dostępu do nieistniejącego pliku lub bloku na karcie NV Media Card.</p> <p>Zalecane działania:</p> <ul style="list-style-type: none"> • Sprawdzić, czy numer bloku danych jest prawidłowy 								
Card Option	Wyłączenie „NV Media Card”; zainstalowane moduły opcjonalne różnią się pomiędzy napędem źródłowym i napędem docelowym								
180	<p>Wyłączenie awaryjne <i>Opcja karty</i> wskazuje, że dane parametrów lub domyślne dane nt. różnic są przesyłane z karty NV Media Card do napędu, ale kategorie modułów opcjonalnych różnią się pomiędzy napędem źródłowym, a napędem docelowym. To wyłączenie nie zatrzymuje przesyłu danych, lecz stanowi ostrzeżenie, iż dane dla modułów opcjonalnych, które są różne, zostaną przestawione na wartości domyślne, nie zaś na wartości z karty. To wyłączenie ma również zastosowanie w razie podjęcia próby porównania pomiędzy blokiem danych i napędem.</p> <p>Zalecane działania:</p> <ul style="list-style-type: none"> • Sprawdzić, czy zainstalowano prawidłowe moduły opcjonalne. • Sprawdzić, czy moduły opcjonalne znajdują się w tych samych gniazdach modułów opcjonalnych, co zapisany pakiet parametrów. • Nacisnąć czerwony przycisk resetowania w celu potwierdzenia, iż parametry dla jednego lub więcej zainstalowanych modułów opcjonalnych będą miały wartości domyślne. • To wyłączenie awaryjne można zignorować poprzez ustawienie Pr mm.000 na 9666 i zresetowanie napędu. 								
Card Product	Bloki danych karty NV Media Card nie są kompatybilne z pochodną napędu								
175	<p>Wyłączenie „<i>Card Product</i>” jest inicjowane albo przy załączeniu zasilania, albo podczas uzyskiwania dostępu do karty, jeżeli „<i>Drive Derivative</i>” (11.028) różni się pomiędzy napędem źródłowym i napędem docelowym. To wyłączenie można zresetować i przesłać dane w dowolnym kierunku pomiędzy napędem i kartą.</p> <p>Zalecane działania:</p> <ul style="list-style-type: none"> • Użyć innej karty NV Media Card • To wyłączenie awaryjne można zignorować poprzez ustawienie Pr mm.000 na 9666 i zresetowanie napędu 								

Wyłączenie automatyczne	Diagnostyka
Card Rating	Wyłączenie „NV Media Card”; napięcie i/lub prąd znamionowy napędu źródłowego i napędu docelowego różnią się
186	Wyłączenie „Card Rating” wskazuje, że dane parametrów są przesyłane od karty NV Media Card do napędu, ale wartości znamionowe prądu i/lub napięcia napędu źródłowego i napędu docelowego różnią się. To wyłączenie ma również zastosowanie w razie podjęcia próby porównania (z Pr mm.000 ustawionym na 8yyy) pomiędzy blokiem danych na karcie NV Media Card i na napędzie. Wyłączenie awaryjne „Card Rating” nie zatrzymuje przesyłu danych; stanowi ono ostrzeżenie, iż ściśle określone parametry znamionowe z atrybutem RA mogą nie zostać przesłane do napędu docelowego. Zalecane działania: <ul style="list-style-type: none"> Zresetować napęd w celu skasowania wyłączenia Sprawdzić, czy parametry napędu zależne od wartości znamionowych zostały prawidłowo przesłane
Card Read Only	Dla karty NV Media Card ustawiono bit „tylko do odczytu”
181	Wyłączenie awaryjne „Card Read Only” wskazuje, że podjęto próbę zmodyfikowania karty NV Media Card „tylko do odczytu” lub bloku danych „tylko do odczytu”. Karta NV Media Card jest „tylko do odczytu”, jeżeli ustawiono znacznik „tylko do odczytu”. Zalecane działania: <ul style="list-style-type: none"> Usunąć znacznik „tylko do odczytu” poprzez ustawienie Pr mm.000 na 9777 i zresetować napęd. Spowoduje to usunięcie znacznika „tylko do odczytu” dla wszystkich bloków danych na karcie NV Media Card
Card Slot	Wyłączenie „NV Media Card”; przesył programu aplikacji modułu opcjonalnego zakończył się niepowodzeniem
174	Wyłączenie „Card Slot” zostanie zainicjowane, jeżeli przesył programu aplikacji modułu opcjonalnego do lub z modułu aplikacji zakończył się niepowodzeniem, gdyż moduł opcjonalny nie zareagował prawidłowo. W takiej sytuacji generowane jest ww. wyłączenie, z wyłączeniem podrzędnym wskazującym numer gniazda modułu opcjonalnego. Zalecane działania: <ul style="list-style-type: none"> Sprawdzić, czy źródłowy/docelowy moduł opcjonalny jest zainstalowany w prawidłowym gnieździe
Configuration	Liczba zainstalowanych modułów zasilania różni się od oczekiwanej liczby modułów
111	Wyłączenie „Configuration” wskazuje, że <i>Number Of Power Modules Detected (Liczba wykrytych modułów zasilania)</i> (11.071) nie odpowiada uprzednio zapisanej wartości. Zalecane działania: <ul style="list-style-type: none"> Sprawdzić, czy wszystkie moduły zasilania są prawidłowo podłączone/jednocześnie Sprawdzić, czy załączenie zasilania dla wszystkich modułów zasilania przebiegło prawidłowo Sprawdzić, czy wartość w Pr 11.071 jest ustawiona w stosunku do liczby podłączonych modułów zasilania Ustawić Pr 11.035 na 0 w celu dezaktywacji wyłączenia awaryjnego jeśli nie jest wymagane
Control Word	Wyłączenie zainicjowane przez Control Word (Słowo sterujące) (06.042)
35	Wyłączenie awaryjne „Słowo sterujące” jest inicjowane poprzez ustawienie bitu 12 na słowie sterującym w Pr 06.042 , gdy słowo sterujące jest aktywne (Pr 06.043 = Wł.). Zalecane działania: <ul style="list-style-type: none"> Sprawdzić wartość Pr 06.042. Dezaktywować słowo sterujące w <i>Aktywacji słowa sterującego</i> (Pr 06.043) Bit 12 słowa sterującego ustawiony na jeden powoduje, że napęd wyłącza się na słowie sterującym Gdy słowo sterujące jest aktywne, wyłączenie można skasować wyłącznie poprzez ustawienie bitu 12 na zero
Current Offset	Błąd korekcji sprzężenia zwrotnego prądu
225	Wyłączenie „Current Offset” wskazuje, że korekcja prądu jest zbyt duża, aby możliwe było jej wyrównanie. Zalecane działania: <ul style="list-style-type: none"> Sprawdzić, czy nie jest możliwy przepływ prądu w fazach wyjściowych napędu, gdy napęd nie jest aktywny Awaria sprzętu — skontaktować się z dostawcą napędu
Data Changing	Parametry napędu są zmieniane
97	Aktywne jest działanie użytkownika lub zapis do systemu plików, które to zmienia parametry napędu, zaś napędowi wydano komendę aktywacji, np. <i>Drive Active (napęd aktywny)</i> (10.002) = 1. Zalecane działania: <ul style="list-style-type: none"> Sprawdzić, czy napęd nie został aktywowany, gdy wykonywana jest jedna z poniższych czynności Ładowanie wartości domyślnych Zmiana trybu napędu Przenoszenie danych z karty NV Media Card lub z urządzenia sprzężenia zwrotnego położenia Przenoszenie programów użytkownika
Derivative ID	Błąd identyfikacji pochodnej
247	Obraz pochodny, który indywidualizuje napęd, został zmieniony na obraz o innym identyfikatorze. Zalecane działania: Skontaktować się z dostawcą napędu
Derivative Image	Błąd obrazu pochodnego
248	Wyłączenie „Derivative Image” wskazuje, że wykryto błąd w obrazie pochodnym. Zalecane działanie: Skontaktować się z dostawcą napędu

Wyłączenie automatyczne	Diagnostyka																				
Destination	Dwa lub więcej parametrów prowadzi zapis do tego samego parametru docelowego																				
199	<p>Wyłączenie awaryjne „Punkt docelowy” wskazuje, iż docelowe parametry wyjściowe dwóch lub więcej funkcji logicznych (menu 3, 7, 8, 9, 12 lub 14) w napędzie zapisują do tego samego parametru.</p> <p>Zalecane działania:</p> <ul style="list-style-type: none"> Ustawić Pr mm.000 na „Punkty docelowe” lub 12001 oraz sprawdzić wszystkie widoczne parametry we wszystkich menu pod kątem konfliktów zapisu parametrów 																				
Drive Size	Rozpoznawanie elementów silnopędowych: Nierozpoznany rozmiar napędu																				
224	<p>Wyłączenie awaryjne <i>Rozmiar napędu</i> wskazuje, że płytką PCB sterowania nie rozpoznała rozmiaru napędu obwodu zasilania, do którego jest podłączona.</p> <p>Zalecane działania:</p> <ul style="list-style-type: none"> Sprawdzić, czy w napędzie zaprogramowano najnowszą wersję oprogramowania sprzętowego Awaria sprzętu — zwrócić napęd do dostawcy 																				
EEPROM Fail	Żałowano parametry domyślne																				
31	<p>Wyłączenie „EEPROM Fail” wskazuje, że załadowane zostały parametry domyślne. Dokładną przyczynę wyłączenia można zidentyfikować na podstawie numer wyłączenia podrzędnego.</p> <table border="1"> <thead> <tr> <th>Wyłączenie podrzędne</th> <th>Przyczyna</th> </tr> </thead> <tbody> <tr> <td>1</td> <td>Najbardziej znacząca cyfra numeru wersji wewnętrznej bazy danych parametrów została zmieniona</td> </tr> <tr> <td>2</td> <td>CRC przyłożone do danych parametrów zapisanych w wewnętrznej pamięci trwałej wskazują, że nie można załadować ważnego pakietu parametrów</td> </tr> <tr> <td>3</td> <td>Tryb napędu przywrócony z wewnętrznej pamięci trwałej nie mieści się w dozwolonym zakresie dla produktu lub obraz pochodny nie dopuszcza poprzedniego trybu napędu</td> </tr> <tr> <td>4</td> <td>Obraz pochodny napędu został zmieniony</td> </tr> <tr> <td>5</td> <td>Sprzęt elementów silnopędowych został zmieniony</td> </tr> <tr> <td>6</td> <td>Wewnętrzny sprzęt wejść/wyjść został zmieniony</td> </tr> <tr> <td>7</td> <td>Sprzęt interfejsu sprzężenia zwrotnego położenia został zmieniony</td> </tr> <tr> <td>8</td> <td>Sprzęt tablicy kontrolnej został zmieniony</td> </tr> <tr> <td>9</td> <td>Suma kontrolna w obszarze nieparametrowym EEPROM zakończyła się niepowodzeniem</td> </tr> </tbody> </table> <p>Zalecane działania:</p> <ul style="list-style-type: none"> Ustawić wartości domyślne napędu i wykonać resetowanie Poczekać, aż przeprowadzony zostanie zapis, po czym odłączyć zasilanie od napędu Jeżeli wyłączenia nie ustaną — zwrócić napęd do dostawcy 	Wyłączenie podrzędne	Przyczyna	1	Najbardziej znacząca cyfra numeru wersji wewnętrznej bazy danych parametrów została zmieniona	2	CRC przyłożone do danych parametrów zapisanych w wewnętrznej pamięci trwałej wskazują, że nie można załadować ważnego pakietu parametrów	3	Tryb napędu przywrócony z wewnętrznej pamięci trwałej nie mieści się w dozwolonym zakresie dla produktu lub obraz pochodny nie dopuszcza poprzedniego trybu napędu	4	Obraz pochodny napędu został zmieniony	5	Sprzęt elementów silnopędowych został zmieniony	6	Wewnętrzny sprzęt wejść/wyjść został zmieniony	7	Sprzęt interfejsu sprzężenia zwrotnego położenia został zmieniony	8	Sprzęt tablicy kontrolnej został zmieniony	9	Suma kontrolna w obszarze nieparametrowym EEPROM zakończyła się niepowodzeniem
Wyłączenie podrzędne	Przyczyna																				
1	Najbardziej znacząca cyfra numeru wersji wewnętrznej bazy danych parametrów została zmieniona																				
2	CRC przyłożone do danych parametrów zapisanych w wewnętrznej pamięci trwałej wskazują, że nie można załadować ważnego pakietu parametrów																				
3	Tryb napędu przywrócony z wewnętrznej pamięci trwałej nie mieści się w dozwolonym zakresie dla produktu lub obraz pochodny nie dopuszcza poprzedniego trybu napędu																				
4	Obraz pochodny napędu został zmieniony																				
5	Sprzęt elementów silnopędowych został zmieniony																				
6	Wewnętrzny sprzęt wejść/wyjść został zmieniony																				
7	Sprzęt interfejsu sprzężenia zwrotnego położenia został zmieniony																				
8	Sprzęt tablicy kontrolnej został zmieniony																				
9	Suma kontrolna w obszarze nieparametrowym EEPROM zakończyła się niepowodzeniem																				
Encoder 1	Przeciążenie układu zasilania interfejsu sprzężenia zwrotnego położenia napędu																				
189	<p>Wyłączenie „Encoder 1” wskazuje przeciążenie układu zasilania enkodera napędu. Zaciski 13 i 14 złącza 15-stykowego typu D mogą dostarczać prąd o maksymalnym natężeniu 200 mA i napięciu 15 V lub 300 mA i 8 V i 5 V.</p> <p>Zalecane działania:</p> <ul style="list-style-type: none"> Sprawdzić oprzewodowanie układu zasilania enkodera Dezaktywować rezystory obciążeniowe (Pr 03.039 ustawiony na 0) w celu zmniejszenia poboru prądu W przypadku enkoderów 5 V z długimi kablami należy wybrać 8 V (Pr 03.036) i zainstalować 5 V regulator napięcia w pobliżu enkodera Sprawdzić specyfikację enkodera w celu potwierdzenia, czy jest kompatybilny ze zdolnością prądową układu zasilania portu enkodera Wymienić enkoder Użyć zewnętrznego układu zasilania o wyższej zdolności prądowej 																				
Encoder 2	Zerwanie przewodu enkodera napędu (sprężenie zwrotne)																				
190	<p>Wyłączenie „Encoder 2” wskazuje, że napęd wykrył zerwanie przewodu na 15-kierunkowym złączu typu D na napędzie. Dokładną przyczynę wyłączenia można zidentyfikować na podstawie numer wyłączenia podrzędnego.</p> <table border="1"> <thead> <tr> <th>Wyłączenie podrzędne</th> <th>Przyczyna</th> </tr> </thead> <tbody> <tr> <td>10</td> <td>Interfejs sprzężenia zwrotnego położenia napędu 1 na dowolnym wejściu</td> </tr> <tr> <td>20</td> <td>Interfejs sprzężenia zwrotnego położenia napędu 2 na dowolnym wejściu</td> </tr> <tr> <td>11</td> <td>Interfejs sprzężenia zwrotnego położenia napędu 1 na kanale A</td> </tr> <tr> <td>12</td> <td>Interfejs sprzężenia zwrotnego położenia napędu 1 na kanale B</td> </tr> <tr> <td>13</td> <td>Interfejs sprzężenia zwrotnego położenia napędu 1 na kanale Z</td> </tr> </tbody> </table> <p>Zalecane działania:</p> <ul style="list-style-type: none"> Jeżeli wykrywanie zerwań przewodów dla wejścia enkodera napędu nie jest wymagane, to ustawić Pr 03.040 = XXX0 w celu dezaktywacji wyłączenia „Encoder 2” Sprawdzić ciągłość kabli Sprawdzić prawidłowość podłączenia oprzewodowania sygnałów sprzężenia zwrotnego Sprawdzić, czy układ zasilania enkodera jest prawidłowo ustawiony (Pr 03.036) Wymienić enkoder 	Wyłączenie podrzędne	Przyczyna	10	Interfejs sprzężenia zwrotnego położenia napędu 1 na dowolnym wejściu	20	Interfejs sprzężenia zwrotnego położenia napędu 2 na dowolnym wejściu	11	Interfejs sprzężenia zwrotnego położenia napędu 1 na kanale A	12	Interfejs sprzężenia zwrotnego położenia napędu 1 na kanale B	13	Interfejs sprzężenia zwrotnego położenia napędu 1 na kanale Z								
Wyłączenie podrzędne	Przyczyna																				
10	Interfejs sprzężenia zwrotnego położenia napędu 1 na dowolnym wejściu																				
20	Interfejs sprzężenia zwrotnego położenia napędu 2 na dowolnym wejściu																				
11	Interfejs sprzężenia zwrotnego położenia napędu 1 na kanale A																				
12	Interfejs sprzężenia zwrotnego położenia napędu 1 na kanale B																				
13	Interfejs sprzężenia zwrotnego położenia napędu 1 na kanale Z																				

Wyłączenie automatyczne	Diagnostyka						
Encoder 3	Nieprawidłowa korekcja fazy podczas pracy						
191	Wyłączenie „Encoder 3” wskazuje, że napęd wykrył nieprawidłowy kąt fazy UVW podczas pracy (tylko tryb RFC-S) lub błąd fazy SINCOS. Urządzenie sprzężenia zwrotnego, które spowodowało wyłączenie, można zidentyfikować na podstawie numer wyłączenia podrzędnego.						
	<table border="1"> <thead> <tr> <th>Wyłączenie podrzędne</th> <th>Przyczyna</th> </tr> </thead> <tbody> <tr> <td>1</td> <td>Interfejs sprzężenia zwrotnego położenia 1</td> </tr> <tr> <td>2</td> <td>Interfejs sprzężenia zwrotnego położenia 2</td> </tr> </tbody> </table>	Wyłączenie podrzędne	Przyczyna	1	Interfejs sprzężenia zwrotnego położenia 1	2	Interfejs sprzężenia zwrotnego położenia 2
	Wyłączenie podrzędne	Przyczyna					
1	Interfejs sprzężenia zwrotnego położenia 1						
2	Interfejs sprzężenia zwrotnego położenia 2						
<p>Zalecane działania:</p> <ul style="list-style-type: none"> • Sprawdzić połączenia ekranu enkodera • Sprawdzić, czy kabel enkodera jest wykonany z jednego odcinka • Sprawdzić sygnał enkodera pod kątem szumu za pomocą oscyloskopu • Sprawdzić integralność montażu mechanicznego enkodera • W przypadku enkodera serwo UVW sprawdzić, czy obrót faz sygnałów komutacji UVW jest taki sam, jak obrót faz silnika • W przypadku enkodera SINCOS sprawdzić, czy połączenia silnika oraz inkrementalne SINCOS są prawidłowe, a także, czy w razie obrotu silnika do przodu enkoder obraca się w lewo (patrz na wał enkoder) • Powtórzyć test pomiaru korekcji 							
Encoder 4	Awaria komunikacji urządzenia sprzężenia zwrotnego						
192	Wyłączenie „Encoder 4” wskazuje, że komunikacja enkodera uległa przeterminowaniu, bądź że czas przesyłu komunikatu położenia komunikacji jest zbyt długi. To wyłączenie może również zostać spowodowane przez zerwanie przewodu w kanale komunikacji pomiędzy napędem i enkoderem. Urządzenie sprzężenia zwrotnego, które spowodowało wyłączenie, można zidentyfikować na podstawie numer wyłączenia podrzędnego.						
	<table border="1"> <thead> <tr> <th>Wyłączenie podrzędne</th> <th>Przyczyna</th> </tr> </thead> <tbody> <tr> <td>1</td> <td>Interfejs sprzężenia zwrotnego położenia 1</td> </tr> <tr> <td>2</td> <td>Interfejs sprzężenia zwrotnego położenia 2</td> </tr> </tbody> </table>	Wyłączenie podrzędne	Przyczyna	1	Interfejs sprzężenia zwrotnego położenia 1	2	Interfejs sprzężenia zwrotnego położenia 2
	Wyłączenie podrzędne	Przyczyna					
1	Interfejs sprzężenia zwrotnego położenia 1						
2	Interfejs sprzężenia zwrotnego położenia 2						
<p>Zalecane działania:</p> <ul style="list-style-type: none"> • Sprawdzić, czy ustawienie układu zasilania enkodera (Pr 03.036) jest prawidłowe • Przeprowadzić automatyczną konfigurację enkodera (Pr 03.041) • Sprawdzić oprzewodowanie enkodera • Wymienić urządzenie sprzężenia zwrotnego 							
Encoder 5	Błąd sumy kontrolnej lub CRC						
193	Wyłączenie „Encoder 5” wskazuje, że wystąpił błąd sumy kontrolnej lub CRC, bądź że enkoder SSI nie jest gotowy. Wyłączenie „Encoder 5” może również wskazywać, iż doszło do zerwania przewodu biegnącego do enkoder komunikacyjnego.						
	<table border="1"> <thead> <tr> <th>Wyłączenie podrzędne</th> <th>Przyczyna</th> </tr> </thead> <tbody> <tr> <td>1</td> <td>Interfejs sprzężenia zwrotnego położenia 1</td> </tr> <tr> <td>2</td> <td>Interfejs sprzężenia zwrotnego położenia 2</td> </tr> </tbody> </table>	Wyłączenie podrzędne	Przyczyna	1	Interfejs sprzężenia zwrotnego położenia 1	2	Interfejs sprzężenia zwrotnego położenia 2
	Wyłączenie podrzędne	Przyczyna					
1	Interfejs sprzężenia zwrotnego położenia 1						
2	Interfejs sprzężenia zwrotnego położenia 2						
<p>Zalecane działania:</p> <ul style="list-style-type: none"> • Sprawdzić połączenia ekranu kabla enkodera • Sprawdzić, czy kabel jest wykonany z jednego odcinka — zdjąć wszelkie bloczki łączące lub, jeżeli jest to nieuniknione, zminimalizować długość wszelkich wielożyłowych przewodów elastycznych ekranu do bloczku łączącego • Sprawdzić sygnał enkodera pod kątem szumu za pomocą oscyloskopu • Sprawdzić ustawienie rozdzielczości komunikacji (Pr 03.035) • W razie używania enkodera Hiperface, EnDat lub BiSS, wykonać automatyczną konfigurację enkodera (Pr 03.041 = aktywna) • Wymienić enkoder 							
Encoder 6	Enkoder wskazał błąd						
194	Wyłączenie „Encoder 6” informuje, że enkoder wskazał błąd, bądź że układ zasilania enkodera SSI uległ awarii. Wyłączenie „Encoder 6” może również wskazywać na zerwanie przewodu do enkodera SSI.						
	<table border="1"> <thead> <tr> <th>Wyłączenie podrzędne</th> <th>Przyczyna</th> </tr> </thead> <tbody> <tr> <td>1</td> <td>Interfejs sprzężenia zwrotnego położenia 1</td> </tr> <tr> <td>2</td> <td>Interfejs sprzężenia zwrotnego położenia 2</td> </tr> </tbody> </table>	Wyłączenie podrzędne	Przyczyna	1	Interfejs sprzężenia zwrotnego położenia 1	2	Interfejs sprzężenia zwrotnego położenia 2
	Wyłączenie podrzędne	Przyczyna					
1	Interfejs sprzężenia zwrotnego położenia 1						
2	Interfejs sprzężenia zwrotnego położenia 2						
<p>Zalecane działania:</p> <ul style="list-style-type: none"> • W przypadku enkoderów SSI, sprawdzić oprzewodowanie oraz ustawienie układu zasilania enkodera (Pr 03.036) • Wymienić enkoder/skontaktować się z dostawcą enkodera 							

Wyłączenie automatyczne	Diagnostyka						
Encoder 7	Inicjalizacja zakończona niepowodzeniem						
195	Wyłączenie „Encoder 7” wskazuje, że parametry konfiguracyjne dla urządzenia sprzężenia zwrotnego uległy zmianie. Urządzenie sprzężenia zwrotnego, które spowodowało wyłączenie, można zidentyfikować na podstawie numer wyłączenia podrzędnego.						
	<table border="1"> <thead> <tr> <th>Wyłączenie podrzędne</th> <th>Przyczyna</th> </tr> </thead> <tbody> <tr> <td>1</td> <td>Interfejs sprzężenia zwrotnego położenia 1</td> </tr> <tr> <td>2</td> <td>Interfejs sprzężenia zwrotnego położenia 2</td> </tr> </tbody> </table>	Wyłączenie podrzędne	Przyczyna	1	Interfejs sprzężenia zwrotnego położenia 1	2	Interfejs sprzężenia zwrotnego położenia 2
	Wyłączenie podrzędne	Przyczyna					
1	Interfejs sprzężenia zwrotnego położenia 1						
2	Interfejs sprzężenia zwrotnego położenia 2						
<p>Zalecane działania:</p> <ul style="list-style-type: none"> Zresetować wyłączenie i wykonać zapis. Sprawdzić, czy Pr 3.033 i Pr 03.035 są prawidłowo ustawione, bądź przeprowadzić automatyczną konfigurację enkodera (Pr 03.041 = aktywna) 							
Encoder 8	Przetknięcie interfejsu sprzężenia zwrotnego położenia						
196	Wyłączenie „Encoder 8” wskazuje, że czas komunikacji interfejsu sprzężenia zwrotnego położenia przekracza 250 μs. Urządzenie sprzężenia zwrotnego położenia, które spowodowało wyłączenie, można zidentyfikować na podstawie numeru wyłączenia podrzędnego.						
	<table border="1"> <thead> <tr> <th>Wyłączenie podrzędne</th> <th>Przyczyna</th> </tr> </thead> <tbody> <tr> <td>1</td> <td>Interfejs sprzężenia zwrotnego położenia 1</td> </tr> <tr> <td>2</td> <td>Interfejs sprzężenia zwrotnego położenia 2</td> </tr> </tbody> </table>	Wyłączenie podrzędne	Przyczyna	1	Interfejs sprzężenia zwrotnego położenia 1	2	Interfejs sprzężenia zwrotnego położenia 2
	Wyłączenie podrzędne	Przyczyna					
1	Interfejs sprzężenia zwrotnego położenia 1						
2	Interfejs sprzężenia zwrotnego położenia 2						
<p>Zalecane działania:</p> <ul style="list-style-type: none"> Sprawdzić, czy enkoder jest prawidłowo podłączony Sprawdzić, czy enkoder jest kompatybilny Zwiększyć szybkość transmisji 							
Encoder 9	Sprzężenie zwrotne położenia zostało wybrane z gniazda modułu opcjonalnego, które nie posiada zainstalowanego modułu opcjonalnego sprzężenia zwrotnego						
197	Wyłączenie awaryjne „Encoder 9” wskazuje, że źródło sprzężenia zwrotnego położenia wybrane w Pr 03.026 (lub Pr 21.021 dla mapy drugiego silnika) jest nieważne						
	<p>Zalecane działania:</p> <ul style="list-style-type: none"> Sprawdzić ustawienie Pr 03.026 (lub Pr 21.021 jeśli aktywowano parametry drugiego silnika) Sprawdzić, czy gniazdo modułu opcjonalnego wybrane w Pr 03.026 ma zainstalowany moduł opcjonalny sprzężenia zwrotnego 						
Encoder 12	Nie można było zidentyfikować enkodera podczas automatycznej konfiguracji						
162	Wyłączenie „Encoder 12” wskazuje, że napęd komunikuje się z enkoderem, ale typ enkodera nie został rozpoznany.						
	<table border="1"> <thead> <tr> <th>Wyłączenie podrzędne</th> <th>Przyczyna</th> </tr> </thead> <tbody> <tr> <td>1</td> <td>Interfejs sprzężenia zwrotnego położenia 1</td> </tr> <tr> <td>2</td> <td>Interfejs sprzężenia zwrotnego położenia 2</td> </tr> </tbody> </table>	Wyłączenie podrzędne	Przyczyna	1	Interfejs sprzężenia zwrotnego położenia 1	2	Interfejs sprzężenia zwrotnego położenia 2
	Wyłączenie podrzędne	Przyczyna					
1	Interfejs sprzężenia zwrotnego położenia 1						
2	Interfejs sprzężenia zwrotnego położenia 2						
<p>Zalecane działania:</p> <ul style="list-style-type: none"> Wprowadzić parametry konfiguracyjne enkodera ręcznie Sprawdzić, czy enkoder obsługuje automatyczną konfigurację 							

Wyłączenie automatyczne	Diagnostyka																																													
Encoder 13	Podczas automatycznej konfiguracji, dane odczytywane z enkodera są poza zakresem																																													
163	Wyłączenie „Encoder 13” wskazuje, że dane odczytywane z enkodera były poza zakresem podczas automatycznej konfiguracji. Żadne parametry nie zostaną zmodyfikowane o dane odczytane z enkodera w wyniku automatycznej konfiguracji.																																													
	<table border="1"> <thead> <tr> <th>Wyłączenie podrzędne</th> <th>Przyczyna</th> <th>Parametr</th> </tr> </thead> <tbody> <tr> <td>11</td> <td>Wiersze obrotowe na obrót P1</td> <td>03.034</td> </tr> <tr> <td>12</td> <td>Błąd poskoku komunikacji liniowej P1</td> <td>03.052</td> </tr> <tr> <td>13</td> <td>Błąd poskoku linii liniowej P1</td> <td>03.053</td> </tr> <tr> <td>14</td> <td>Błąd bitów ruchu obrotowego P1</td> <td>03.033</td> </tr> <tr> <td>15</td> <td>Błąd bitów komunikacji P1</td> <td>03.035</td> </tr> <tr> <td>16</td> <td>Zbyt długi czas obliczania P1</td> <td>03.060</td> </tr> <tr> <td>17</td> <td>Zmierzone opóźnienie linii jest dłuższe niż 5 μs P1</td> <td>03.062</td> </tr> <tr> <td>21</td> <td>Błąd wierszy obrotowych na obrót P2</td> <td>03.134</td> </tr> <tr> <td>22</td> <td>Błąd poskoku komunikacji liniowej P2</td> <td>03.152</td> </tr> <tr> <td>23</td> <td>Błąd poskoku linii liniowej P2</td> <td>03.153</td> </tr> <tr> <td>24</td> <td>Błąd bitów ruchu obrotowego P2</td> <td>03.133</td> </tr> <tr> <td>25</td> <td>Błąd bitów komunikacji P2</td> <td>03.135</td> </tr> <tr> <td>26</td> <td>Zbyt długi czas obliczania P2</td> <td>03.160</td> </tr> <tr> <td>27</td> <td>Zmierzone opóźnienie linii jest dłuższe niż 5 μs P2</td> <td>03.162</td> </tr> </tbody> </table>	Wyłączenie podrzędne	Przyczyna	Parametr	11	Wiersze obrotowe na obrót P1	03.034	12	Błąd poskoku komunikacji liniowej P1	03.052	13	Błąd poskoku linii liniowej P1	03.053	14	Błąd bitów ruchu obrotowego P1	03.033	15	Błąd bitów komunikacji P1	03.035	16	Zbyt długi czas obliczania P1	03.060	17	Zmierzone opóźnienie linii jest dłuższe niż 5 μs P1	03.062	21	Błąd wierszy obrotowych na obrót P2	03.134	22	Błąd poskoku komunikacji liniowej P2	03.152	23	Błąd poskoku linii liniowej P2	03.153	24	Błąd bitów ruchu obrotowego P2	03.133	25	Błąd bitów komunikacji P2	03.135	26	Zbyt długi czas obliczania P2	03.160	27	Zmierzone opóźnienie linii jest dłuższe niż 5 μs P2	03.162
	Wyłączenie podrzędne	Przyczyna	Parametr																																											
	11	Wiersze obrotowe na obrót P1	03.034																																											
	12	Błąd poskoku komunikacji liniowej P1	03.052																																											
	13	Błąd poskoku linii liniowej P1	03.053																																											
	14	Błąd bitów ruchu obrotowego P1	03.033																																											
	15	Błąd bitów komunikacji P1	03.035																																											
	16	Zbyt długi czas obliczania P1	03.060																																											
	17	Zmierzone opóźnienie linii jest dłuższe niż 5 μs P1	03.062																																											
	21	Błąd wierszy obrotowych na obrót P2	03.134																																											
	22	Błąd poskoku komunikacji liniowej P2	03.152																																											
	23	Błąd poskoku linii liniowej P2	03.153																																											
	24	Błąd bitów ruchu obrotowego P2	03.133																																											
	25	Błąd bitów komunikacji P2	03.135																																											
	26	Zbyt długi czas obliczania P2	03.160																																											
	27	Zmierzone opóźnienie linii jest dłuższe niż 5 μs P2	03.162																																											
	Zalecane działania:																																													
	<ul style="list-style-type: none"> Wprowadzić parametry konfiguracyjne enkodera ręcznie Sprawdzić, czy enkoder obsługuje automatyczną konfigurację 																																													
External Trip	Zainicjowane zostaje wyłączenie typu zewnętrznego																																													
6	Nastąpiło wyłączenie „External”. Przyczynę wyłączenia można zidentyfikować na podstawie numeru wyłączenia podrzędne, wyświetlonego za ciągiem znaków wyłączenia. Patrz tabela poniżej. Wyłączenie awaryjne typu zewnętrznego może również zostać zainicjowane poprzez wpisanie wartości 6 do Pr 10.038 .																																													
	<table border="1"> <thead> <tr> <th>Wyłączenie podrzędne</th> <th>Przyczyna</th> </tr> </thead> <tbody> <tr> <td>1</td> <td><i>External Trip Mode (Tryb wyłączenia zewnętrznego)</i> (08.010) = 1 lub 3 oraz wejście 1 „SAFE TORQUE OFF” jest niskie</td> </tr> <tr> <td>2</td> <td><i>External Trip Mode (Tryb wyłączenia zewnętrznego)</i> (08.010) = 2 lub 3 oraz wejście 2 „SAFE TORQUE OFF” jest niskie</td> </tr> <tr> <td>3</td> <td><i>External Trip (Wyłączenie zewnętrzne)</i> (10.032) = 1</td> </tr> </tbody> </table>	Wyłączenie podrzędne	Przyczyna	1	<i>External Trip Mode (Tryb wyłączenia zewnętrznego)</i> (08.010) = 1 lub 3 oraz wejście 1 „SAFE TORQUE OFF” jest niskie	2	<i>External Trip Mode (Tryb wyłączenia zewnętrznego)</i> (08.010) = 2 lub 3 oraz wejście 2 „SAFE TORQUE OFF” jest niskie	3	<i>External Trip (Wyłączenie zewnętrzne)</i> (10.032) = 1																																					
	Wyłączenie podrzędne	Przyczyna																																												
	1	<i>External Trip Mode (Tryb wyłączenia zewnętrznego)</i> (08.010) = 1 lub 3 oraz wejście 1 „SAFE TORQUE OFF” jest niskie																																												
2	<i>External Trip Mode (Tryb wyłączenia zewnętrznego)</i> (08.010) = 2 lub 3 oraz wejście 2 „SAFE TORQUE OFF” jest niskie																																													
3	<i>External Trip (Wyłączenie zewnętrzne)</i> (10.032) = 1																																													
	Zalecane działania:																																													
	<ul style="list-style-type: none"> Sprawdzić, czy napięcie sygnałowe „SAFE TORQUE OFF” (na zacisku 31 w modelu <i>Unidrive M700 / M701</i> oraz na zaciskach 11 i 13 w modelu <i>Unidrive M702</i>) wynosi 24 V. Sprawdzić, czy ustawienie Pr 08.009, które wskazuje stan cyfrowy zacisku 31 w modelu <i>Unidrive M700 / M701</i> oraz zacisków 11 i 13 w modelu <i>Unidrive M702</i>, jest włączone. Jeżeli wykrycie wyłączenia awaryjnego zewnętrznego wejścia SAFE TORQUE OFF nie jest wymagane, ustawić Pr 08.010 na wył. (0). Sprawdzić wartość Pr 10.032. Wybrać „Destinations” (Punkty docelowe) (lub wpisać 12001) w Pr mm.000 i sprawdzić pod kątem parametru sterującego Pr 10.032. Sprawdzić, czy Pr 10.032 lub Pr 10.038 (= 6) nie jest sterowane przez komunikację szeregową 																																													
Frequency Range	W trybie regeneracyjnym wykryto częstotliwość poza zakresem																																													
168	Wyłączenie awaryjne <i>Zakres częstotliwości</i> wskazuje, że częstotliwość zasilania nie mieści się w zakresie określonym przez <i>Minimalna częstotliwość regeneracyjna</i> (03.024) i <i>Maksymalna częstotliwość regeneracyjna</i> (03.025) na więcej niż 100 ms.																																													
	Zalecane działania:																																													
	<ul style="list-style-type: none"> Sprawdzić, czy zasilanie jest zgodne ze specyfikacją napędu Sprawdzić, czy Pr 03.024 and Pr 03.025 są ustawione prawidłowo Sprawdzić kształt fali napięcia zasilania za pomocą oscyloskopu Zmniejszyć poziom zakłóceń zasilania 																																													
HF01	Błąd przetwarzania danych: Błąd adresu CPU																																													
	Wyłączenie „HF01” wskazuje, że wystąpił błąd adresu CPU. To wyłączenie informuje o awarii PCB układu zasilania w napędzie.																																													
	Zalecane działania:																																													
	<ul style="list-style-type: none"> Awaria sprzętu — skontaktować się z dostawcą napędu 																																													
HF02	Błąd przetwarzania danych: Błąd adresu DMAC																																													
	Wyłączenie „HF02” wskazuje, że wystąpił błąd adresu DMAC. To wyłączenie informuje o awarii PCB układu zasilania w napędzie.																																													
	Zalecane działania:																																													
	<ul style="list-style-type: none"> Awaria sprzętu — skontaktować się z dostawcą napędu 																																													

Wyłączenie automatyczne	Diagnostyka								
HF03	Błąd przetwarzania danych: Niedozwolona instrukcja								
	Wyłączenie „HF03” wskazuje, że wystąpiła niedozwolona instrukcja. To wyłączenie informuje o awarii PCB układu zasilania w napędzie. Zalecane działania: • Awaria sprzętu — skontaktować się z dostawcą napędu								
HF04	Błąd przetwarzania danych: Niedozwolona instrukcja gniazda								
	Wyłączenie „HF04” wskazuje, iż wystąpiła niedozwolona instrukcja gniazda. To wyłączenie informuje o awarii PCB układu zasilania w napędzie. Zalecane działania: • Awaria sprzętu — skontaktować się z dostawcą napędu								
HF05	Błąd przetwarzania danych: Niezdefiniowany wyjątek								
	Wyłączenie „HF05” wskazuje, że wystąpił błąd niezdefiniowanego wyjątku. To wyłączenie informuje o awarii PCB układu zasilania w napędzie. Zalecane działania: • Awaria sprzętu — skontaktować się z dostawcą napędu								
HF06	Błąd przetwarzania danych: Zastrzeżony wyjątek								
	Wyłączenie awaryjne „HF06” wskazuje, że wystąpił błąd zastrzeżonego wyjątku. To wyłączenie informuje o awarii PCB układu zasilania w napędzie. Zalecane działania: • Awaria sprzętu — skontaktować się z dostawcą napędu								
HF07	Błąd przetwarzania danych: Awaria układu alarmowego								
	Wyłączenie awaryjne „HF07” wskazuje, że nastąpiła awaria układu alarmowego. To wyłączenie informuje o awarii PCB układu zasilania w napędzie. Zalecane działania: • Awaria sprzętu — skontaktować się z dostawcą napędu								
HF08	Błąd przetwarzania danych: Załamanie przerwania CPU								
	Wyłączenie „HF08” wskazuje, że wystąpiło załamanie przerwania CPU. To wyłączenie informuje o awarii PCB układu zasilania w napędzie. Zalecane działania: • Awaria sprzętu — skontaktować się z dostawcą napędu								
HF09	Błąd przetwarzania danych: Przepelnienie pamięci wolnej								
	Wyłączenie „HF09” wskazuje, że wystąpiło przepelnienie pamięci wolnej. To wyłączenie informuje o awarii PCB układu zasilania w napędzie. Zalecane działania: • Awaria sprzętu — skontaktować się z dostawcą napędu								
HF10	Błąd przetwarzania danych: Błąd systemu trasowania parametrów								
	Wyłączenie „HF10” wskazuje, że wystąpił błąd systemu trasowania parametrów. To wyłączenie informuje o awarii PCB układu zasilania w napędzie. Zalecane działania: • Awaria sprzętu — skontaktować się z dostawcą napędu								
HF11	Błąd przetwarzania danych: Niepowodzenie dostępu do EEPROM								
	Wyłączenie „HF11” wskazuje, iż doszło do awarii EEPROM napędu. To wyłączenie informuje o awarii PCB układu zasilania w napędzie. Zalecane działania: • Awaria sprzętu — skontaktować się z dostawcą napędu								
HF12	Błąd przetwarzania danych: Przepelnienie stosu programu głównego								
	Wyłączenie „HF12” wskazuje, iż nastąpiło przepelnienie stosu programu głównego. Stos można zidentyfikować na podstawie numeru wyłączenia podrzędnego. To wyłączenie informuje o awarii PCB układu zasilania w napędzie.								
	<table border="1"> <thead> <tr> <th>Wyłączenie podrzędne</th> <th>Stos</th> </tr> </thead> <tbody> <tr> <td>1</td> <td>Zadania swobodne</td> </tr> <tr> <td>2</td> <td>Zadania zegara</td> </tr> <tr> <td>3</td> <td>Przerwania systemu głównego</td> </tr> </tbody> </table>	Wyłączenie podrzędne	Stos	1	Zadania swobodne	2	Zadania zegara	3	Przerwania systemu głównego
Wyłączenie podrzędne	Stos								
1	Zadania swobodne								
2	Zadania zegara								
3	Przerwania systemu głównego								
	Zalecane działania: • Awaria sprzętu — skontaktować się z dostawcą napędu								

Wyłączenie automatyczne	Diagnostyka																				
HF13	Błąd przetwarzania danych: Oprogramowanie sprzętowe niekompatybilne ze sprzętem																				
	Wyłączenie „HF13” wskazuje, iż oprogramowanie sprzętowe napędu nie jest kompatybilne ze sprzętem. To wyłączenie informuje o awarii PCB układu zasilania w napędzie. Zalecane działania: <ul style="list-style-type: none"> Przeprogramować napęd przy użyciu najnowszej wersji oprogramowania sprzętowego dla modelu <i>Unidrive M700 / M701 / M702</i> Awaria sprzętu — skontaktować się z dostawcą napędu 																				
HF14	Błąd przetwarzania danych: Błąd zestawu rejestrów CPU																				
	Wyłączenie „HF14” wskazuje, że wystąpił błąd zestawu rejestrów CPU. To wyłączenie informuje o awarii PCB układu zasilania w napędzie. Zalecane działania: <ul style="list-style-type: none"> Awaria sprzętu — skontaktować się z dostawcą napędu 																				
HF15	Błąd przetwarzania danych: Błąd dzielenia CPU																				
	Wyłączenie „HF15” wskazuje, że wystąpił błąd dzielenia CPU. To wyłączenie informuje o awarii PCB układu zasilania w napędzie. Zalecane działania: <ul style="list-style-type: none"> Awaria sprzętu — skontaktować się z dostawcą napędu 																				
HF16	Błąd przetwarzania danych: Błąd RTOS																				
	Wyłączenie „HF16” wskazuje, że wystąpił błąd dzielenia CPU. To wyłączenie informuje o awarii PCB układu zasilania w napędzie. Zalecane działania: <ul style="list-style-type: none"> Awaria sprzętu — skontaktować się z dostawcą napędu 																				
HF17	Błąd przetwarzania danych: Zegar doprowadzany do tablicy kontrolnej jest niezgodny ze specyfikacją																				
	Wyłączenie „HF17” wskazuje, że zegar doprowadzany do logiki tablicy jest niezgodny ze specyfikacją. To wyłączenie informuje o awarii PCB układu zasilania w napędzie. Zalecane działania: <ul style="list-style-type: none"> Awaria sprzętu — skontaktować się z dostawcą napędu 																				
HF18	Błąd przetwarzania danych: Awaria wewnętrznej pamięci błyskowej																				
	Wyłączenie „HF18” wskazuje, iż wewnętrzna pamięć błyskowa uległa awarii podczas zapisywania danych parametrów modułu opcjonalnego. Przyczynę wyłączenia można zidentyfikować na podstawie numeru wyłączenia podrzędnego. <table border="1" data-bbox="316 1123 1465 1444"> <thead> <tr> <th>Wyłączenie podrzędne</th> <th>Przyczyna</th> </tr> </thead> <tbody> <tr> <td>1</td> <td>Uplłynął limit czasu inicjowania modułu opcjonalnego</td> </tr> <tr> <td>2</td> <td>Błąd programowania podczas zapisywania menu w pamięci błyskowej</td> </tr> <tr> <td>3</td> <td>Awaria kasowania bloku pamięci błyskowej zawierającego menu konfiguracji</td> </tr> <tr> <td>4</td> <td>Awaria kasowania bloku pamięci błyskowej zawierającego menu aplikacji</td> </tr> <tr> <td>5</td> <td>W pamięci błyskowej znajduje się nieprawidłowe menu konfiguracji CRC</td> </tr> <tr> <td>6</td> <td>W pamięci błyskowej znajduje się nieprawidłowe menu aplikacji CRC</td> </tr> <tr> <td>7</td> <td>W pamięci błyskowej znajduje się nieprawidłowe wspólne menu 18 aplikacji CRC</td> </tr> <tr> <td>8</td> <td>W pamięci błyskowej znajduje się nieprawidłowe wspólne menu 19 aplikacji CRC</td> </tr> <tr> <td>9</td> <td>W pamięci błyskowej znajduje się nieprawidłowe wspólne menu 20 aplikacji CRC</td> </tr> </tbody> </table> Zalecane działania: <ul style="list-style-type: none"> Awaria sprzętu — skontaktować się z dostawcą napędu. 	Wyłączenie podrzędne	Przyczyna	1	Uplłynął limit czasu inicjowania modułu opcjonalnego	2	Błąd programowania podczas zapisywania menu w pamięci błyskowej	3	Awaria kasowania bloku pamięci błyskowej zawierającego menu konfiguracji	4	Awaria kasowania bloku pamięci błyskowej zawierającego menu aplikacji	5	W pamięci błyskowej znajduje się nieprawidłowe menu konfiguracji CRC	6	W pamięci błyskowej znajduje się nieprawidłowe menu aplikacji CRC	7	W pamięci błyskowej znajduje się nieprawidłowe wspólne menu 18 aplikacji CRC	8	W pamięci błyskowej znajduje się nieprawidłowe wspólne menu 19 aplikacji CRC	9	W pamięci błyskowej znajduje się nieprawidłowe wspólne menu 20 aplikacji CRC
Wyłączenie podrzędne	Przyczyna																				
1	Uplłynął limit czasu inicjowania modułu opcjonalnego																				
2	Błąd programowania podczas zapisywania menu w pamięci błyskowej																				
3	Awaria kasowania bloku pamięci błyskowej zawierającego menu konfiguracji																				
4	Awaria kasowania bloku pamięci błyskowej zawierającego menu aplikacji																				
5	W pamięci błyskowej znajduje się nieprawidłowe menu konfiguracji CRC																				
6	W pamięci błyskowej znajduje się nieprawidłowe menu aplikacji CRC																				
7	W pamięci błyskowej znajduje się nieprawidłowe wspólne menu 18 aplikacji CRC																				
8	W pamięci błyskowej znajduje się nieprawidłowe wspólne menu 19 aplikacji CRC																				
9	W pamięci błyskowej znajduje się nieprawidłowe wspólne menu 20 aplikacji CRC																				
HF19	Błąd przetwarzania danych: Niepowodzenie kontroli CRC dla oprogramowania sprzętowego																				
	Wyłączenie „HF19” wskazuje, że kontrola CRC dla oprogramowania sprzętowego napędu zakończyła się niepowodzeniem. Zalecane działania: <ul style="list-style-type: none"> Przeprogramować napęd Awaria sprzętu — skontaktować się z dostawcą napędu 																				
HF20	Błąd przetwarzania danych: Niekompatybilność ASIC ze sprzętem																				
	Wyłączenie „HF20” wskazuje, iż wersja ASIC nie jest kompatybilna ze oprogramowaniem sprzętowym napędu. Wersję ASIC można zidentyfikować na podstawie numeru wyłączenia podrzędnego. Zalecane działania: <ul style="list-style-type: none"> Awaria sprzętu — skontaktować się z dostawcą napędu 																				

Wyłączenie automatyczne	Diagnostyka																		
Inductance	Pomiar indukcyjności poza zakresem lub nie wykryto nasycenia silnika																		
8	<p>Napęd został aktywowany w trybie RFC-S z <i>RFC Feedback Mode</i> (tryb sprzężenia zwrotnego RFC) (03.024) ustawionym na sterowanie bezprzewodowe, bądź na automatyczne przełączenie w razie utraty sprzężenia zwrotnego położenia, zaś indukcyjność silnika uniemożliwi prawidłową pracę algorytmu sterującego. Przyczynę wyłączenia można zidentyfikować na podstawie numeru wyłączenia podrzędnego.</p> <table border="1"> <thead> <tr> <th>Wyłączenie podrzędne</th> <th>Przyczyna</th> </tr> </thead> <tbody> <tr> <td>1</td> <td> <p>Różnica pomiędzy <i>Ld</i> (05.024) and <i>No-load Lq</i> (05.072) jest zbyt mała. $(Lq-Ld)/Ld$ musi być większa niż 0,2. Ponadto, $Lq-Ld$ musi być większa niż $K/Full\ Scale\ Current\ Kc$ (<i>Prąd całkowity Kc</i>) (11.061), wartość K jest powiązana z napięciem znamionowym napędu, podanym w tabeli poniżej. Zaleca się, aby w razie możliwości zapewnić różnice większe od niniejszych minimalnych wartości granicznych.</p> <table border="1"> <thead> <tr> <th>Napięcie znamionowe napędu</th> <th>K</th> </tr> </thead> <tbody> <tr> <td>200 V</td> <td>0.037</td> </tr> <tr> <td>400 V</td> <td>0.073</td> </tr> <tr> <td>575 V</td> <td>0.087</td> </tr> <tr> <td>690 V</td> <td>0.105</td> </tr> </tbody> </table> </td> </tr> <tr> <td>2</td> <td>Przeprowadzany jest test w celu ustalenia kierunku strumienia w silniku, który wykorzystuje nasycenie silnika. Jeżeli w trakcie tego testu nie można wykryć nasycenia silnika, to inicjowane jest niniejsze wyłączenie. Takie niepowodzenie jest mało prawdopodobne w większości normalnych silników.</td> </tr> <tr> <td>3</td> <td>Podczas stacjonarnego dostrajania automatycznego w trybie RFC-S konieczne jest ustalenie lokalizacji osi strumienia. Jeżeli w trakcie tego testu nie można wykryć nasycenia silnika, to inicjowane jest niniejsze wyłączenie. Takie niepowodzenie jest mało prawdopodobne w większości normalnych silników.</td> </tr> </tbody> </table>	Wyłączenie podrzędne	Przyczyna	1	<p>Różnica pomiędzy <i>Ld</i> (05.024) and <i>No-load Lq</i> (05.072) jest zbyt mała. $(Lq-Ld)/Ld$ musi być większa niż 0,2. Ponadto, $Lq-Ld$ musi być większa niż $K/Full\ Scale\ Current\ Kc$ (<i>Prąd całkowity Kc</i>) (11.061), wartość K jest powiązana z napięciem znamionowym napędu, podanym w tabeli poniżej. Zaleca się, aby w razie możliwości zapewnić różnice większe od niniejszych minimalnych wartości granicznych.</p> <table border="1"> <thead> <tr> <th>Napięcie znamionowe napędu</th> <th>K</th> </tr> </thead> <tbody> <tr> <td>200 V</td> <td>0.037</td> </tr> <tr> <td>400 V</td> <td>0.073</td> </tr> <tr> <td>575 V</td> <td>0.087</td> </tr> <tr> <td>690 V</td> <td>0.105</td> </tr> </tbody> </table>	Napięcie znamionowe napędu	K	200 V	0.037	400 V	0.073	575 V	0.087	690 V	0.105	2	Przeprowadzany jest test w celu ustalenia kierunku strumienia w silniku, który wykorzystuje nasycenie silnika. Jeżeli w trakcie tego testu nie można wykryć nasycenia silnika, to inicjowane jest niniejsze wyłączenie. Takie niepowodzenie jest mało prawdopodobne w większości normalnych silników.	3	Podczas stacjonarnego dostrajania automatycznego w trybie RFC-S konieczne jest ustalenie lokalizacji osi strumienia. Jeżeli w trakcie tego testu nie można wykryć nasycenia silnika, to inicjowane jest niniejsze wyłączenie. Takie niepowodzenie jest mało prawdopodobne w większości normalnych silników.
Wyłączenie podrzędne	Przyczyna																		
1	<p>Różnica pomiędzy <i>Ld</i> (05.024) and <i>No-load Lq</i> (05.072) jest zbyt mała. $(Lq-Ld)/Ld$ musi być większa niż 0,2. Ponadto, $Lq-Ld$ musi być większa niż $K/Full\ Scale\ Current\ Kc$ (<i>Prąd całkowity Kc</i>) (11.061), wartość K jest powiązana z napięciem znamionowym napędu, podanym w tabeli poniżej. Zaleca się, aby w razie możliwości zapewnić różnice większe od niniejszych minimalnych wartości granicznych.</p> <table border="1"> <thead> <tr> <th>Napięcie znamionowe napędu</th> <th>K</th> </tr> </thead> <tbody> <tr> <td>200 V</td> <td>0.037</td> </tr> <tr> <td>400 V</td> <td>0.073</td> </tr> <tr> <td>575 V</td> <td>0.087</td> </tr> <tr> <td>690 V</td> <td>0.105</td> </tr> </tbody> </table>	Napięcie znamionowe napędu	K	200 V	0.037	400 V	0.073	575 V	0.087	690 V	0.105								
Napięcie znamionowe napędu	K																		
200 V	0.037																		
400 V	0.073																		
575 V	0.087																		
690 V	0.105																		
2	Przeprowadzany jest test w celu ustalenia kierunku strumienia w silniku, który wykorzystuje nasycenie silnika. Jeżeli w trakcie tego testu nie można wykryć nasycenia silnika, to inicjowane jest niniejsze wyłączenie. Takie niepowodzenie jest mało prawdopodobne w większości normalnych silników.																		
3	Podczas stacjonarnego dostrajania automatycznego w trybie RFC-S konieczne jest ustalenie lokalizacji osi strumienia. Jeżeli w trakcie tego testu nie można wykryć nasycenia silnika, to inicjowane jest niniejsze wyłączenie. Takie niepowodzenie jest mało prawdopodobne w większości normalnych silników.																		
Inductor Too Hot	Cewka indukcyjna jednostki regeneracyjnej uległa przeciążeniu																		
93	<p>W trybie regeneracyjnym to wyłączenie awaryjne wskazuje, że wystąpiło przeciążenie termicznego dławika regeneracyjnego w oparciu o <i>Prąd znamionowy</i> (Pr 05.007) i <i>Termiczną stałą czasową dławika</i> (Pr 04.015). Pr 04.019 wyświetla temperaturę dławika jako procent wartości maksymalnej. Napęd wyłączy się awaryjnie z komunikatem <i>Dławik zbyt gorący</i> gdy Pr 04.019 osiągnie 100%.</p> <p>Zalecane działania:</p> <ul style="list-style-type: none"> • Sprawdzić, czy obciążenie/prąd biegnący przez cewkę indukcyjną nie uległ zmianie. • Sprawdzić, czy <i>Prąd znamionowy</i> (Pr 05.007) nie został ustawiony na zero. 																		
I/O Overload	Przeciążenie wyjścia cyfrowego																		
26	<p>Wyłączenie „<i>I/O Overload</i>” wskazuje, że całkowity prąd pobrany z układu zasilania użytkownika 24 V lub z wyjścia cyfrowego przekroczył wartość graniczną. Wyłączenie zostanie zainicjowane w razie wystąpienia jednego lub więcej poniższych warunków:</p> <ul style="list-style-type: none"> • Maksymalny prąd wyjściowy z jednego wyjścia cyfrowego wyniesie 100 mA. • Połączony maksymalny prąd wyjściowy z wyjść 1 i 2 wynosi 100 mA • Połączony maksymalny prąd wyjściowy z wyjścia 3 i wyjścia +24V wynosi 100 mA <p>Zalecane działania:</p> <ul style="list-style-type: none"> • Sprawdzić całkowite obciążenia wyjść cyfrowych • Sprawdzić prawidłowość połączenia przewodowania sterującego • Sprawdzić, czy przewodowanie wyjściowe nie jest uszkodzone 																		
Island	W trybie regeneracyjnym wykryto stan „Island”																		
160	<p>Wyłączenie „<i>Island</i>” wskazuje, że zasilanie przemiennoprądowe nie jest obecne oraz że w razie kontynuowania pracy falownik znalazłby się na zasilaniu „wyspowym”.</p> <p>Zalecane działania:</p> <ul style="list-style-type: none"> • Sprawdzić układ zasilania/połączenia zasilanie do napędu regeneracyjnego 																		
Keypad Mode	Blok klawiszy został odłączony, gdy napęd odbierał odniesienie prędkości od bloku klawiszy																		
34	<p>Wyłączenie awaryjne „<i>Keypad Mode</i>” wskazuje, że napęd znajduje się w trybie panelu sterującego [<i>Reference Selector</i> (<i>Selektor odniesienia</i>) (01.014) = 4 lub 6] oraz że panel sterujący został usunięty lub odłączony od napędu.</p> <p>Zalecane działania:</p> <ul style="list-style-type: none"> • Ponownie zainstalować blok klawiszy i przeprowadzić resetowanie • Przetawić <i>Reference Selector</i> (01.014) w celu wyboru odniesienia z innego źródła 																		
Line Sync	Synchronizacja do układu zasilania została utracona																		
39	<p>Wyłączenie „<i>Line Sync</i>” wskazuje, że falownik utracił synchronizację z układem zasilania przemiennoprądowego w trybie regeneracyjnym.</p> <p>Zalecane działania:</p> <ul style="list-style-type: none"> • Sprawdzić układ zasilania/połączenia zasilanie do napędu regeneracyjnego 																		

Wyłączenie automatyczne	Diagnostyka																				
Low Load	Obciążenie na napędzie spadło poniżej poziomu wykrywania niskiego obciążenia																				
38	<p>Gdy detektor niskiego obciążenia jest aktywny, niski stan obciążenia jest wykrywany gdy <i>Procent obciążenia</i> (Pr 04.020) spadnie poniżej wartości granicznej określonej przez <i>Poziom wykrywania niskiego obciążenia</i> (Pr 04.027). <i>Aktywacja wyłączenia awaryjne przy niskim obciążeniu</i> (Pr 04.029) określa działanie podejmowane przy wykryciu niskiego obciążenia. Gdy <i>Aktywacja wyłączenia awaryjne przy niskim obciążeniu</i> (Pr 04.029) = 0, wyświetla się ostrzeżenie o niskim obciążeniu i <i>Alarm wykrycia niskiego obciążenia</i> (Pr 10.062) = 1. Gdy <i>Aktywacja wyłączenia awaryjne przy niskim obciążeniu</i> (Pr 04.029) = 1, nie pojawia się żadne ostrzeżenie, ale inicjowane jest wyłączenie awaryjne „Niskie obciążenie”.</p> <p>Zalecane działania:</p> <ul style="list-style-type: none"> • Sprawdzić, czy obciążenie silnika nie uległo zmianie. 																				
Motor Too Hot	Przekroczenie czasu przeciążenia prądu wyjściowego (I²t)																				
20	<p>Wyłączenie awaryjne „<i>Motor Too Hot</i>” informuje o przeciążeniu termicznym silnika w oparciu o prąd wyjściowy (Pr 05.007) i termiczną stałą czasową silnika (Pr 04.015). Pr 04.019 wyświetla temperaturę silnika jako procent wartości maksymalnej. Napęd wyłączy się awaryjnie z komunikatem <i>Motor Too Hot (Silnik zbyt gorący)</i>, gdy Pr 04.019 osiągnie 100%.</p> <p>Zalecane działania:</p> <ul style="list-style-type: none"> • Sprawdzić, czy silnik nie jest zablokowany/nie uryka • Sprawdzić, czy obciążenie silnika nie uległo zmianie. • W razie wystąpienia tego wyłączenia podczas strojenia automatycznego w trybie RFC-A, sprawdzić czy prąd znamionowy silnika Pr 05.007 ≤ wartości prądu znamionowego napędu dla podwyższonej przeciążalności • Dostroić parametr prędkości znamionowej (tylko tryb RFC-A) • Sprawdzić sygnał sprzężenia zwrotnego pod kątem szumu • Sprawdzić, czy prąd znamionowy silnika nie został ustawiony na zero 																				
Name Plate	Przesył elektronicznej tabliczki znamionowej zakończył się niepowodzeniem																				
176	<p>Wyłączenie „<i>Name Plate</i>” zostanie zainicjowane w razie niepowodzenia przesyłu elektronicznej tabliczki znamionowej pomiędzy napędem i silnikiem. Dokładną przyczynę wyłączenia można zidentyfikować na podstawie numeru wyłączenia podrzędnego.</p> <table border="1"> <thead> <tr> <th>Wyłączenie podrzędne</th> <th>Przyczyna</th> </tr> </thead> <tbody> <tr> <td>1</td> <td>Niewystarczająca ilość pamięci do zakończenia przesyłu</td> </tr> <tr> <td>2</td> <td>Komunikacja z enkoderem zakończyła się niepowodzeniem</td> </tr> <tr> <td>3</td> <td>Przesył zakończył się niepowodzeniem</td> </tr> <tr> <td>4</td> <td>Suma kontrolna zapisanego obiektu zakończyła się niepowodzeniem</td> </tr> </tbody> </table> <p>Zalecane działania:</p> <ul style="list-style-type: none"> • Sprawdzić, czy w pamięci enkodera urządzenia znajduje się co najmniej 128 bajtów na zapisanie wszystkich danych tabliczki znamionowej • Podczas zapisywania obiektu silnika (Pr mm.000 = 11000) sprawdzić, czy w pamięci enkodera urządzenia znajduje się co najmniej 256 bajtów na zapisanie wszystkich danych tabliczki znamionowej. • W razie przesyłu pomiędzy modułem opcjonalnym i enkoderem, należy zapewnić, żeby w gnieździe na moduł opcjonalny był zainstalowany moduł opcjonalny obsługujący sprzężenie zwrotne. • Sprawdzić, czy enkodera został zainicjowany w <i>Position Feedback Initialized (Zainicjowano sprzężenie zwrotne położenia)</i> (03.076). • Sprawdzić oprzewodowanie enkodera. 	Wyłączenie podrzędne	Przyczyna	1	Niewystarczająca ilość pamięci do zakończenia przesyłu	2	Komunikacja z enkoderem zakończyła się niepowodzeniem	3	Przesył zakończył się niepowodzeniem	4	Suma kontrolna zapisanego obiektu zakończyła się niepowodzeniem										
Wyłączenie podrzędne	Przyczyna																				
1	Niewystarczająca ilość pamięci do zakończenia przesyłu																				
2	Komunikacja z enkoderem zakończyła się niepowodzeniem																				
3	Przesył zakończył się niepowodzeniem																				
4	Suma kontrolna zapisanego obiektu zakończyła się niepowodzeniem																				
OHT Brake	Nadmierna temperatura IGBT hamowania																				
101	<p>Wyłączenie spowodowane nadmierną temperaturą „<i>Oht Brake</i>” wskazuje, że wykryta została nadmierna temperatura hamowania w oparciu o model termiczny bazujący na oprogramowaniu.</p> <p>Zalecane działania:</p> <ul style="list-style-type: none"> • Sprawdzić, czy wartość rezystora hamowania jest większa niż lub równa minimalnej wartości rezystancji 																				
OHT Control	Nadmierna temperatura fazy sterowania																				
23	<p>To wyłączenie „<i>Oht Control</i>” wskazuje, że wykryto nadmierną temperaturę fazy sterowania. Na podstawie wyłączenia podrzędnego „xxyz”, lokalizacja termistora jest identyfikowana przez „zz”.</p> <table border="1"> <thead> <tr> <th>Źródło</th> <th>xx</th> <th>y</th> <th>zz</th> <th>Opis</th> </tr> </thead> <tbody> <tr> <td>Układ sterowania</td> <td>00</td> <td>0</td> <td>01</td> <td>Nadmierna temperatura termistora 1 płytki sterującej</td> </tr> <tr> <td>Układ sterowania</td> <td>00</td> <td>0</td> <td>02</td> <td>Nadmierna temperatura termistora 2 płytki sterującej</td> </tr> <tr> <td>Układ sterowania</td> <td>00</td> <td>0</td> <td>03</td> <td>Nadmierna temperatura termistora płytki wejść/wyjść</td> </tr> </tbody> </table> <p>Zalecane działania:</p> <ul style="list-style-type: none"> • Sprawdzić, czy wentylatory obudowy/napędu wciąż pracują prawidłowo • Sprawdzić ścieżki wentylacyjne obudowy • Sprawdzić filtry drzwi obudowy • Zwiększyć prędkość wentylacji • Zmniejszyć częstotliwość komutacji napędu • Sprawdzić temperaturę otoczenia 	Źródło	xx	y	zz	Opis	Układ sterowania	00	0	01	Nadmierna temperatura termistora 1 płytki sterującej	Układ sterowania	00	0	02	Nadmierna temperatura termistora 2 płytki sterującej	Układ sterowania	00	0	03	Nadmierna temperatura termistora płytki wejść/wyjść
Źródło	xx	y	zz	Opis																	
Układ sterowania	00	0	01	Nadmierna temperatura termistora 1 płytki sterującej																	
Układ sterowania	00	0	02	Nadmierna temperatura termistora 2 płytki sterującej																	
Układ sterowania	00	0	03	Nadmierna temperatura termistora płytki wejść/wyjść																	

Wyłączenie automatyczne	Diagnostyka										
OHt dc bus	Nadmierna temperatura szyny stałoprądowej										
27	<p>Wyłączenie „OHt dc bus” informuje o nadmiernej temperaturze podzespołu szyny stałoprądowej, w oparciu o model termiczny bazujący na oprogramowaniu. Napęd zawiera układ ochrony termicznej, który zabezpiecza podzespoły szyny stałoprądowej w napędzie. Obejmuje to wpływ tętnienia prądu wyjściowego i szyny stałoprądowej. Szacowana temperatura jest wyświetlona jako procent poziomu wyłączenia w Pr 07.035. Jeżeli ten parametr osiągnie 100%, to inicjowane jest wyłączenie „OHt dc bus”. Przed wyłączeniem napęd podejmie próbę zatrzymania silnika. Jeżeli silnik nie zatrzyma się w ciągu 10 sekund, to napęd wyłączy się bezzwłocznie.</p> <table border="1"> <thead> <tr> <th>Źródło</th> <th>xx</th> <th>y</th> <th>zz</th> <th>Opis</th> </tr> </thead> <tbody> <tr> <td>Układ sterowania</td> <td>00</td> <td>2</td> <td>00</td> <td>Model termiczny szyny stałoprądowej inicjuje wyłączenie o numerze wyłączenia podrzędnego 0</td> </tr> </tbody> </table> <p>Zalecane działania:</p> <ul style="list-style-type: none"> • Sprawdzić równowagę i poziomy napięcia zasilania przemiennoprądowego • Sprawdzić poziom tętnienia szyny stałoprądowej • Skrócić cykl pracy • Zmniejszyć obciążenie silnika • Sprawdzić stabilność prądu wyjściowego. W razie stwierdzenia niestabilności; <ul style="list-style-type: none"> • Sprawdzić ustawienia mapy silnika na podstawie tabliczki znamionowej silnika (Pr 05.006, Pr 05.007, Pr 05.008, Pr 05.009, Pr 05.010, Pr 05.011) — (wszystkie tryby) • Dezaktywować kompensację poślizgu (Pr 05.027 = 0) — (pętla otwarta) • Dezaktywować dynamiczną pracę V do F (Pr 05.013 = 0) — (pętla otwarta) • Wybrać wzmocnienie stałe (Pr 05.014 = Fixed) — (pętla otwarta) • Wybrać modulację wektora przestrzeni wysokiej stabilności (Pr 05.020 = 1) — (pętla otwarta) • Odłączyć obciążenie i wykonać obrotowe dostrajanie automatyczne (Pr 05.012) — (RFC-A, RFC-S) • Wykonać autostrojenie wartości prędkości znamionowej (Pr 05.016 = 1) — (RFC-A, RFC-S) • Zmniejszyć wzmocnienia pętli prędkości (Pr 03.010, Pr 03.011, Pr 03.012) — (RFC-A, RFC-S) • Dodać wartość filtra sprzężenia zwrotnego prędkości (Pr 03.042) — (RFC-A, RFC-S) • Dodać filtr zapotrzebowania na prąd (Pr 04.012) — (RFC-A, RFC-S) • Sprawdzić sygnały enkodera pod kątem szumów za pomocą oscyloskopu (RFC-A, RFC-S) • Sprawdzić połączenie mechaniczne enkodera — (RFC-A, RFC-S) 	Źródło	xx	y	zz	Opis	Układ sterowania	00	2	00	Model termiczny szyny stałoprądowej inicjuje wyłączenie o numerze wyłączenia podrzędnego 0
	Źródło	xx	y	zz	Opis						
	Układ sterowania	00	2	00	Model termiczny szyny stałoprądowej inicjuje wyłączenie o numerze wyłączenia podrzędnego 0						
OHt Inverter	Nadmierna temperatura falownika w oparciu o model termiczny										
21	<p>To wyłączenie wskazuje, że wykryto nadmierną temperaturę złącza IGBT w oparciu o model termiczny bazujący na oprogramowaniu.</p> <table border="1"> <thead> <tr> <th>Źródło</th> <th>xx</th> <th>y</th> <th>zz</th> <th>Opis</th> </tr> </thead> <tbody> <tr> <td>Układ sterowania</td> <td>00</td> <td>1</td> <td>00</td> <td>Model termiczny falownika wskazuje wyłączenie {OHt Inverter} z numerem wyłączenia podrzędnego 0</td> </tr> </tbody> </table> <p>Zalecane działania:</p> <ul style="list-style-type: none"> • Zmniejszyć wybraną częstotliwość komutacji napędu • Sprawdzić, czy <i>Auto-switching Frequency Change Disable (Dezaktywacja zmiany automatycznej częstotliwości komutacji)</i> (05.035) jest wyłączony • Skrócić cykl pracy • Zmniejszyć tempa przyspieszania/zwalniania • Zmniejszyć obciążenie silnika • Sprawdzić tętnienie szyny stałoprądowej • Sprawdzić, czy wszystkie trzy fazy wejściowe są obecne i zrównoważone 	Źródło	xx	y	zz	Opis	Układ sterowania	00	1	00	Model termiczny falownika wskazuje wyłączenie {OHt Inverter} z numerem wyłączenia podrzędnego 0
	Źródło	xx	y	zz	Opis						
	Układ sterowania	00	1	00	Model termiczny falownika wskazuje wyłączenie {OHt Inverter} z numerem wyłączenia podrzędnego 0						
OHt Power	Nadmierna temperatura elementów silnoprądowych										
22	<p>To wyłączenie wskazuje, że wykryto nadmierną temperaturę elementów silnoprądowych. Na podstawie wyłączenia podrzędnego „xyzz”, lokalizacja termistora jest identyfikowana przez „zz”.</p> <table border="1"> <thead> <tr> <th>Źródło</th> <th>xx</th> <th>y</th> <th>zz</th> <th>Opis</th> </tr> </thead> <tbody> <tr> <td>Układ zasilania</td> <td>01</td> <td>0</td> <td>zz</td> <td>Lokalizacja termistora w napędzie zdefiniowana przez „zz”</td> </tr> </tbody> </table> <p>Zalecane działania:</p> <ul style="list-style-type: none"> • Sprawdzić, czy wentylatory obudowy/napędu wciąż pracują prawidłowo • Wymusić pracę wentylatorów radiatora z maksymalną prędkością • Sprawdzić ścieżki wentylacyjne obudowy • Sprawdzić filtry drzwi obudowy • Zwiększyć prędkość wentylacji • Zmniejszyć częstotliwość komutacji napędu • Skrócić cykl pracy • Zmniejszyć tempa przyspieszania/zwalniania • Zmniejszyć obciążenie silnika • Sprawdzić tabele zmniejszania wartości znamionowych w celu ustalenia, czy rozmiar napędu jest odpowiedni do zastosowania. • Użyć napędu o większej wartości znamionowej prądu/mocy 	Źródło	xx	y	zz	Opis	Układ zasilania	01	0	zz	Lokalizacja termistora w napędzie zdefiniowana przez „zz”
	Źródło	xx	y	zz	Opis						
	Układ zasilania	01	0	zz	Lokalizacja termistora w napędzie zdefiniowana przez „zz”						

Wyłączenie automatyczne	Diagnostyka				
OHt Rectifier	Nadmierna temperatura prostownika				
102	Wyłączenie „OHt Rectifier” wskazuje, że wykryto nadmierną temperaturę prostownika. Lokalizację termistora można ustalić na podstawie numeru wyłączenia podrzędnego.				
	Źródło	xx	y	zz	Opis
	Układ zasilania	Numer modułu zasilania	Numer prostownika	zz	Lokalizacja termistora zdefiniowana przez „zz”
Zalecane działania:					
<ul style="list-style-type: none"> • Sprawdzić izolację silnika i kabla silnika za pomocą testera izolacji • Zainstalować dławik wyjściowy lub filtr sinusoidalny • Wymusić pracę wentylatorów radiatora z maksymalnymi prędkościami poprzez ustawienie Pr 06.045 = 11 • Sprawdzić, czy wentylatory obudowy/napędu wciąż pracują prawidłowo • Sprawdzić ścieżki wentylacyjne obudowy • Sprawdzić filtry drzwi obudowy • Zwiększyć prędkość wentylacji • Zmniejszyć tempa przyspieszania/zwalniania • Skrócić cykl pracy • Zmniejszyć obciążenie silnika 					
OI ac	Wykryto przetężenie bezzwłoczne wyjścia				
3	Bezzwłoczny prąd wyjściowy napędu przekroczył VM_DRIVE_CURRENT_MAX.				
	Źródło	xx	y	zz	Opis
	Układ sterowania	00	Numer prostownika	00	Wyłączenie spowodowane przetężeniem bezzwłocznym, gdy zmierzony prąd przemienny przekroczy VM_DRIVE_CURRENT[MAX].
Układ zasilania	Numer modułu zasilania	0			
Zalecane działania:					
<ul style="list-style-type: none"> • Czas przyspieszania/zwalniania jest za krótki • W razie wystąpienia tego wyłączenia podczas dostrajania automatycznego, zmniejszyć wzmocnienie napięcia • Sprawdzić przewodowanie wyjścia pod kątem zwarcia • Sprawdzić integralność izolacji za pomocą testera izolacji • Sprawdzić przewodowanie urządzenia sprzężenia zwrotnego • Sprawdzić połączenie mechaniczne urządzenia sprzężenia zwrotnego • Sprawdzić, czy sygnały sprzężenia zwrotnego są wolne od szumu • Czy długość kabla silnika mieści w wartościach granicznych dla danego rozmiaru ramy • Zmniejszyć wartości parametrów wzmocnienia pętli prędkości — (Pr 03.010, 03.011, 03.012) lub (Pr 03.013, 03.014, 03.015) • Czy zakończono dostrajanie automatyczne kąta fazy? (tylko tryb RFC-S) • Zmniejszyć wartości parametrów wzmocnienia pętli prądu (tylko tryby RFC-A, RFC-S) 					
OI Brake	Wykryto przetężenie IGBT hamowania: aktywacja ochrony przeciwzwarciowej IGBT hamowania				
4	Wyłączenie „OI Brake” wskazuje, że wykryto przetężenie IGBT hamowania lub nastąpiła aktywacja ochrony IGBT hamowania.				
	Źródło	xx	y	zz	Opis
	Układ sterowania	Numer modułu zasilania	0	00	Wyłączenie spowodowane przetężeniem bezzwłocznym IGBT hamowania
Zalecane działania:					
<ul style="list-style-type: none"> • Sprawdzić przewodowanie rezystora hamowania • Sprawdzić, czy wartość rezystora hamowania jest większa niż lub równa minimalnej wartości rezystancji • Sprawdzić izolację rezystora hamowania 					
OI dc	Wykryto przetężenie modułu zasilania z IGBT przy monitorowaniu napięcia w stanie włączenia				
109	Wyłączenie „OI dc” wskazuje, że nastąpiła aktywacja ochrony przeciwzwarciowej etapu mocy wyjściowej napędu.				
	Zalecane działania:				
<ul style="list-style-type: none"> • Odłączyć kabel silnika przy napędzie i sprawdzić izolację silnika i kabla za pomocą testera izolacji • Wymienić napęd 					

Wyłączenie automatyczne	Diagnostyka										
OI Snubber	Wykryto przetężenie ogranicznika prędkości										
92	<p>Wyłączenie „<i>OI Snubber</i>” wskazuje, iż wykryto stan przetężenia w obwodzie ogranicznika prędkości prostownika. Przyczynę wyłączenia można zidentyfikować na podstawie numeru wyłączenia podrzędnego.</p> <table border="1"> <thead> <tr> <th>Źródło</th> <th>xx</th> <th>y</th> <th>zz</th> <th>Opis</th> </tr> </thead> <tbody> <tr> <td>Układ sterowania</td> <td>Numer modułu zasilania</td> <td>Numer prostownika</td> <td>00</td> <td>Wykryto wyłączenie spowodowane przez przetężenie ogranicznika prędkości prostownika.</td> </tr> </tbody> </table> <p>Zalecane działania:</p> <ul style="list-style-type: none"> • Sprawdzić, czy wewnętrzny filtr EMC jest zainstalowany • Sprawdzić, czy długość kabla silnika nie przekracza maksymalnej długości dla wybranej częstotliwości komutacji • Sprawdzić równowagę napięcia zasilania • Sprawdzić pod kątem zakłóceń zasilania, powodowanych — przykładowo — przez napęd stałoprądowy • Sprawdzić izolację silnika i kabla silnika za pomocą testera izolacji • Zainstalować dławik wyjściowy lub filtr sinusoidalny 	Źródło	xx	y	zz	Opis	Układ sterowania	Numer modułu zasilania	Numer prostownika	00	Wykryto wyłączenie spowodowane przez przetężenie ogranicznika prędkości prostownika.
	Źródło	xx	y	zz	Opis						
Układ sterowania	Numer modułu zasilania	Numer prostownika	00	Wykryto wyłączenie spowodowane przez przetężenie ogranicznika prędkości prostownika.							
Option Disable	Moduł opcjonalny nie wysłał potwierdzenia podczas przełączania trybu napędu										
215	<p>Wyłączenie „<i>Option Disable</i>” wskazuje, że moduł opcjonalny nie potwierdził wysłania do napędu powiadomienia, iż komunikacja z napędem została wstrzymana podczas przełączania trybu napędu w wyznaczonym czasie.</p> <p>Zalecane działania:</p> <ul style="list-style-type: none"> • Zresetować wyłączenie • W razie ponownych wyłączeń, należy wymienić moduł opcjonalny 										
Out Phase Loss	Wykryto utratę fazy na wyjściu										
98	<p>Wyłączenie „<i>Out Phase Loss</i>” wskazuje, że wykryto utratę fazy na wyjściu napędu.</p> <table border="1"> <thead> <tr> <th>Wyłączenie podrzędne</th> <th>Przyczyna</th> </tr> </thead> <tbody> <tr> <td>1</td> <td>W chwili aktywowania napędu do pracy wykryto, iż faza U jest odłączona.</td> </tr> <tr> <td>2</td> <td>W chwili aktywowania napędu do pracy wykryto, iż faza V jest odłączona.</td> </tr> <tr> <td>3</td> <td>W chwili aktywowania napędu do pracy wykryto, iż faza W jest odłączona.</td> </tr> <tr> <td>4</td> <td>Wykryto utratę fazy na wyjściu podczas pracy napędu.</td> </tr> </tbody> </table> <p>UWAGA</p> <p>Jeżeli Pr 05.042 = 1, to fizyczne fazy na wyjściu zostają odwrócone, w związku z czym wyłączenie podrzędne o numerze 3 będzie odnosić się do fazy wyjścia V, zaś wyłączenie podrzędne o numerze 2 — do fizycznej fazy wyjścia W.</p> <p>Zalecane działania:</p> <ul style="list-style-type: none"> • Sprawdzić połączenia silnika i napędu • W celu dezaktywacji wyłączenia, ustawić <i>Output Phase Loss Detection Enable (Aktywacja wykrywania straty fazy na wyjściu)</i> (06.059) = 0 	Wyłączenie podrzędne	Przyczyna	1	W chwili aktywowania napędu do pracy wykryto, iż faza U jest odłączona.	2	W chwili aktywowania napędu do pracy wykryto, iż faza V jest odłączona.	3	W chwili aktywowania napędu do pracy wykryto, iż faza W jest odłączona.	4	Wykryto utratę fazy na wyjściu podczas pracy napędu.
	Wyłączenie podrzędne	Przyczyna									
1	W chwili aktywowania napędu do pracy wykryto, iż faza U jest odłączona.										
2	W chwili aktywowania napędu do pracy wykryto, iż faza V jest odłączona.										
3	W chwili aktywowania napędu do pracy wykryto, iż faza W jest odłączona.										
4	Wykryto utratę fazy na wyjściu podczas pracy napędu.										
Over Frequency	Częstotliwość wyjściowa przekroczyła wartość graniczną częstotliwości maksymalnej										
222	Wyłączenie awaryjne <i>Nadmierna częstotliwość</i> wskazuje, że częstotliwość wyjściowa przekroczyła 560 Hz więcej niż 4 ms.										
Over Speed	Prędkość silnika przekroczyła wartość progową nadmiernej prędkości										
7	<p>W trybie pętli otwartej, jeżeli <i>Output Frequency (Częstotliwość wyjściowa)</i> (05.001) przekroczy wartość progową ustawioną w <i>Over Speed Threshold (Wartość progowa nadmiernej prędkości)</i> (03.008) w dowolnym kierunku, to generowane jest wyłączenie „<i>Over Speed</i>”. W trybie RFC-A i RFC-S, jeżeli sprzężenie zwrotne prędkości (03.002) przekroczy <i>Wartość progową nadmiernej prędkości</i> w Pr 03.008 w dowolnym kierunku, to generowane jest wyłączenie awaryjne „<i>Over Speed</i>”. Jeżeli Pr 03.008 ustawiono na 0,0, to wartość progowa jest wówczas równa 1,2 x wartość ustawiona w Pr 01.006.</p> <p>W trybie RFC-A i RFC-S, jeżeli używany jest enkoder SSI i Pr 03.047 ustawiono na 0, to wygenerowane zostanie wyłączenie „<i>Over Speed</i>”, gdy enkoder przekroczy granicę pomiędzy położeniem maksymalnym i zerem.</p> <p>Zalecane działania:</p> <ul style="list-style-type: none"> • Zmniejszyć <i>Speed Controller Proportional Gain (Wzmocnienie proporcjonalne regulatora prędkości)</i> (03.010) w celu zmniejszenia przeregulowania prędkości (tylko tryby RFC-A, RFC-S) • Jeżeli zastosowany jest dekoder SSI, ustawić Pr 03.047 na 1 <p>Powyższy opis dotyczy standardowego wyłączenia „<i>Over Speed</i>”, jednakże w trybie RFC-S istnieje możliwość wygenerowania wyłączenia „<i>Over Speed.1</i>”. Nastąpi to, jeżeli prędkość przekroczy bezpieczny poziom w trybie RFC-S z osłabieniem strumienia, gdy <i>Enable High Speed Mode (Aktywacja trybu wysokiej prędkości)</i> (05.022) jest ustawiony na „jeden”.</p>										

Wyłączenie automatyczne	Diagnostyka																
Over Volts	Napięcie szyny stałoprądowej przekroczyło poziom szczytowy lub maksymalny poziom ciągły przez 15 sekund																
2	Wyłączenie „Over Volts” wskazuje, że napięcie szyny stałoprądowej przekroczyło VM_DC_VOLTAGE[MAX] or VM_DC_VOLTAGE_SET[MAX] na 15 s. Wartość progowa wyłączenia różni się w zależności napięcia znamionowego napędu; patrz niżej.																
	<table border="1"> <thead> <tr> <th>Napięcie zasilania</th> <th>VM_DC_VOLTAGE[MAX]</th> <th>VM_DC_VOLTAGE_SET[MAX]</th> </tr> </thead> <tbody> <tr> <td>200</td> <td>415</td> <td>410</td> </tr> <tr> <td>400</td> <td>830</td> <td>815</td> </tr> <tr> <td>575</td> <td>990</td> <td>970</td> </tr> <tr> <td>690</td> <td>1190</td> <td>1175</td> </tr> </tbody> </table>	Napięcie zasilania	VM_DC_VOLTAGE[MAX]	VM_DC_VOLTAGE_SET[MAX]	200	415	410	400	830	815	575	990	970	690	1190	1175	
	Napięcie zasilania	VM_DC_VOLTAGE[MAX]	VM_DC_VOLTAGE_SET[MAX]														
	200	415	410														
400	830	815															
575	990	970															
690	1190	1175															
Identyfikacja wyłączeń podrzędnych	<table border="1"> <thead> <tr> <th>Źródło</th> <th>xx</th> <th>y</th> <th>zz</th> </tr> </thead> <tbody> <tr> <td>Układ sterowania</td> <td>00</td> <td>0</td> <td>01: Wyłączenie bezzwłoczne, gdy napięcie szyny stałoprądowej przekroczy VM_DC_VOLTAGE[MAX].</td> </tr> <tr> <td>Układ sterowania</td> <td>00</td> <td>0</td> <td>02: Wyłączenie z opóźnieniem czasowym, wskazujące, iż napięcie szyny stałoprądowej wzrosło powyżej VM_DC_VOLTAGE_SET[MAX].</td> </tr> <tr> <td>Układ zasilania</td> <td>Numer modułu zasilania</td> <td>0</td> <td>00: Wyłączenie bezzwłoczne, gdy napięcie szyny stałoprądowej przekroczy VM_DC_VOLTAGE[MAX].</td> </tr> </tbody> </table>	Źródło	xx	y	zz	Układ sterowania	00	0	01: Wyłączenie bezzwłoczne, gdy napięcie szyny stałoprądowej przekroczy VM_DC_VOLTAGE[MAX].	Układ sterowania	00	0	02: Wyłączenie z opóźnieniem czasowym, wskazujące, iż napięcie szyny stałoprądowej wzrosło powyżej VM_DC_VOLTAGE_SET[MAX].	Układ zasilania	Numer modułu zasilania	0	00: Wyłączenie bezzwłoczne, gdy napięcie szyny stałoprądowej przekroczy VM_DC_VOLTAGE[MAX].
Źródło	xx	y	zz														
Układ sterowania	00	0	01: Wyłączenie bezzwłoczne, gdy napięcie szyny stałoprądowej przekroczy VM_DC_VOLTAGE[MAX].														
Układ sterowania	00	0	02: Wyłączenie z opóźnieniem czasowym, wskazujące, iż napięcie szyny stałoprądowej wzrosło powyżej VM_DC_VOLTAGE_SET[MAX].														
Układ zasilania	Numer modułu zasilania	0	00: Wyłączenie bezzwłoczne, gdy napięcie szyny stałoprądowej przekroczy VM_DC_VOLTAGE[MAX].														
	<p>Zalecane działania:</p> <ul style="list-style-type: none"> • Zwiększyć rampę zwalniania (Pr 00.004) • Zmniejszyć wartość rezystora hamowania (pozostając powyżej wartości minimalnej) • Sprawdzić nominalny poziom zasilania przemiennoprądowego • Sprawdzić pod kątem zakłóceń zasilania, które mogłyby spowodować wzrost napięcia szyny stałoprądowej • Sprawdzić izolację silnika za pomocą testera izolacji 																
Phase Loss	Utrata fazy zasilania																
32	Wyłączenie „Phase Loss” wskazuje, że napęd wykrył utratę fazy na wejściu lub znaczną nierównowagę zasilania. Przed zainicjowaniem tego wyłączenia napęd podejmie próbę zatrzymania silnika. Jeżeli nie można zatrzymać silnika w ciągu 10 sekund, to wyłączenie nastąpi bezzwłocznie. Wyłączenie „Phase Loss” opiera się na monitorowaniu zmiennej składowej napięcia tętniącego szyny stałoprądowej napędu; jeżeli tętnienie szyny przekroczy wartość progową, to nastąpi wyłączenie spowodowane utratą fazy. Potencjalne przyczyny tętnienia szyny stałoprądowej to utrata fazy na wejściu, znaczna impedancja zasilania oraz krańcowa niestabilność prądu wyjściowego.																
	<table border="1"> <thead> <tr> <th>Źródło</th> <th>xx</th> <th>y</th> <th>zz</th> </tr> </thead> <tbody> <tr> <td>Układ sterowania</td> <td>00</td> <td>0</td> <td>00: Utrata fazy wykryta na podstawie sprzężenia zwrotnego układu sterowania. Napęd podejmuje próbę zatrzymania napędu przed wyłączeniem, chyba że bit 2 <i>Action On Trip Detection (Działanie w razie wykrycia wyłączenia)</i> (10.037) jest ustawiony na „jeden”.</td> </tr> <tr> <td>Układ zasilania</td> <td rowspan="2">Numer modułu zasilania</td> <td rowspan="2">Numer prostownika</td> <td>00: Moduł prostownika wykrył utratę fazy</td> </tr> <tr> <td>Układ sterowania</td> <td>01: Moduł prostownika wykrył utratę zasilania sieciowego w układzie z wieloma modułami zasilania; należy to potraktować jako stan utraty fazy, aby zapobiec uszkodzeniu napędu.</td> </tr> </tbody> </table>	Źródło	xx	y	zz	Układ sterowania	00	0	00: Utrata fazy wykryta na podstawie sprzężenia zwrotnego układu sterowania. Napęd podejmuje próbę zatrzymania napędu przed wyłączeniem, chyba że bit 2 <i>Action On Trip Detection (Działanie w razie wykrycia wyłączenia)</i> (10.037) jest ustawiony na „jeden”.	Układ zasilania	Numer modułu zasilania	Numer prostownika	00: Moduł prostownika wykrył utratę fazy	Układ sterowania	01: Moduł prostownika wykrył utratę zasilania sieciowego w układzie z wieloma modułami zasilania; należy to potraktować jako stan utraty fazy, aby zapobiec uszkodzeniu napędu.		
	Źródło	xx	y	zz													
Układ sterowania	00	0	00: Utrata fazy wykryta na podstawie sprzężenia zwrotnego układu sterowania. Napęd podejmuje próbę zatrzymania napędu przed wyłączeniem, chyba że bit 2 <i>Action On Trip Detection (Działanie w razie wykrycia wyłączenia)</i> (10.037) jest ustawiony na „jeden”.														
Układ zasilania	Numer modułu zasilania	Numer prostownika	00: Moduł prostownika wykrył utratę fazy														
Układ sterowania			01: Moduł prostownika wykrył utratę zasilania sieciowego w układzie z wieloma modułami zasilania; należy to potraktować jako stan utraty fazy, aby zapobiec uszkodzeniu napędu.														
	<p>Wykrywanie utraty fazy na wejściu można dezaktywować, gdy napęd ma pracować na zasilaniu stałoprądowym lub jednofazowym, w <i>Input Phase Loss Detection Mode (Tryb wykrywania straty fazy na wejściu)</i> (06.047).</p> <p>Zalecane działania:</p> <ul style="list-style-type: none"> • Sprawdzić równowagę i poziomy napięcia zasilania przemiennoprądowego oraz poziom przy pełnym obciążeniu • Sprawdzić poziom tętnienia szyny stałoprądowej przy użyciu odizolowanego oscyloskopu • Sprawdzić stabilność prądu wyjściowego • Skrócić cykl pracy • Zmniejszyć obciążenie silnika • Dezaktywować wykrywanie zaniku fazy, ustawić Pr 06.047 na 2. 																

Wyłączenie automatyczne	Diagnostyka																																																										
Phasing Error	Awaria uzgadniania faz w trybie RFC-S wskutek nieprawidłowego kąta fazy																																																										
198	<p>Wyłączenie „<i>Phasing Error</i>” wskazuje, że kąt korekcji fazy w Pr 03.025 (lub Pr 21.020, jeżeli używana jest mapa drugiego silnika) jest nieprawidłowy i napęd nie może odpowiednio sterować silnikiem.</p> <p>Zalecane działania:</p> <ul style="list-style-type: none"> Sprawdzić oprzewodowanie enkodera Sprawdzić sygnał enkodera pod kątem szumu za pomocą oscyloskopu Sprawdzić połączenie mechaniczne enkodera Wykonać dostrajanie automatyczne w celu zmierzenia kąta fazy enkodera lub ręcznie wprowadzić prawidłowy kąt fazy do Pr 03.025 Fałszywe wyłączenia <i>Phasing Error</i> mogą niekiedy wystąpić w bardzo dynamicznych zastosowaniach. To wyłączenie można dezaktywować poprzez ustawienie wartości progowej nadmiernej prędkości w Pr 03.008 na wartość większą niż zero. <p>W razie używania sterowania bezczujnikowego, wskazuje to, iż wystąpiła znacząca niestabilność i silnik przyspieszył bez kontroli.</p> <p>Zalecane działania:</p> <ul style="list-style-type: none"> Sprawdzić, czy parametry silnika są prawidłowo skonfigurowane. Zmniejszyć wzmocnienia regulatora prędkości. 																																																										
Power Comms	Utracono komunikację/wykryto błędy pomiędzy modułami: zasilania, sterowania i prostownika																																																										
90	<p>Wyłączenie „<i>Power Comms</i>” jest inicjowane, gdy nie ma żadnej komunikacji pomiędzy modułami: zasilania, sterowania i prostownika, bądź jeżeli wykryto nadmierną ilość błędów komunikacji. Przyczynę wyłączenia można zidentyfikować na podstawie numeru wyłączenia podrzędnego.</p> <table border="1"> <thead> <tr> <th>Źródło</th> <th>xx</th> <th>y</th> <th>zz</th> </tr> </thead> <tbody> <tr> <td rowspan="2">Układ sterowania</td> <td rowspan="2">00</td> <td rowspan="2">0</td> <td>01: Brak komunikacji pomiędzy układem sterowania i układem zasilania</td> </tr> <tr> <td>02: Nadmiar błędów komunikacji pomiędzy układem sterowania i układem zasilania</td> </tr> <tr> <td>Numer modułu zasilania</td> <td></td> <td>Numer prostownika</td> <td>00: Moduł prostownika wykrył nadmiar błędów komunikacji</td> </tr> </tbody> </table> <p>Zalecane działania:</p> <ul style="list-style-type: none"> Awaria sprzętu — skontaktować się z dostawcą napędu 				Źródło	xx	y	zz	Układ sterowania	00	0	01: Brak komunikacji pomiędzy układem sterowania i układem zasilania	02: Nadmiar błędów komunikacji pomiędzy układem sterowania i układem zasilania	Numer modułu zasilania		Numer prostownika	00: Moduł prostownika wykrył nadmiar błędów komunikacji																																										
Źródło	xx	y	zz																																																								
Układ sterowania	00	0	01: Brak komunikacji pomiędzy układem sterowania i układem zasilania																																																								
			02: Nadmiar błędów komunikacji pomiędzy układem sterowania i układem zasilania																																																								
Numer modułu zasilania		Numer prostownika	00: Moduł prostownika wykrył nadmiar błędów komunikacji																																																								
Power Data	Błąd danych konfiguracji układu zasilania																																																										
220	<p>Wyłączenie „<i>Power Data</i>” wskazuje, że wystąpił błąd w danych konfiguracji zapisanych w układzie zasilania.</p> <table border="1"> <thead> <tr> <th>Źródło</th> <th>xx</th> <th>y</th> <th>zz</th> <th>Opis</th> </tr> </thead> <tbody> <tr> <td>Układ sterowania</td> <td>00</td> <td>0</td> <td>01</td> <td>Z płytki zasilania nie otrzymano żadnych danych.</td> </tr> <tr> <td>Układ sterowania</td> <td>00</td> <td>0</td> <td>02</td> <td>W trybie 1 nie ma żadnej tabeli danych.</td> </tr> <tr> <td>Układ sterowania</td> <td>00</td> <td>0</td> <td>03</td> <td>Tabela danych układu sterowania jest większa niż miejsce dostępne do jej przechowania na kasecie sterowniczej.</td> </tr> <tr> <td>Układ sterowania</td> <td>00</td> <td>0</td> <td>04</td> <td>Rozmiar tabeli podany w tabeli jest nieprawidłowy.</td> </tr> <tr> <td>Układ sterowania</td> <td>00</td> <td>0</td> <td>05</td> <td>Błąd CRC tabeli.</td> </tr> <tr> <td>Układ sterowania</td> <td>00</td> <td>0</td> <td>06</td> <td>Numer wersji oprogramowania generatora, które stworzyło tabelę, jest za niski.</td> </tr> <tr> <td>Układ sterowania</td> <td>00</td> <td>0</td> <td>07</td> <td>Wersja tabeli danych zasilania nie pasuje do identyfikatora sprzętu płytki zasilania.</td> </tr> <tr> <td>Układ zasilania</td> <td>Numer modułu zasilania</td> <td>0</td> <td>00</td> <td>W tabeli danych zasilania używanej wewnętrznie przez moduł zasilania wystąpił błąd.</td> </tr> <tr> <td>Układ zasilania</td> <td>Numer modułu zasilania</td> <td>0</td> <td>01</td> <td>W chwili załączenia zasilania, w tabeli danych zasilania załadowanej do układu sterowania wystąpił błąd.</td> </tr> <tr> <td>Układ zasilania</td> <td>Numer modułu zasilania</td> <td>0</td> <td>02</td> <td>Tabela danych zasilania używana wewnętrznie przez moduł zasilania nie pasuje do identyfikatora sprzętu modułu zasilania.</td> </tr> </tbody> </table> <p>Zalecane działania:</p> <ul style="list-style-type: none"> Awaria sprzętu — skontaktować się z dostawcą napędu 				Źródło	xx	y	zz	Opis	Układ sterowania	00	0	01	Z płytki zasilania nie otrzymano żadnych danych.	Układ sterowania	00	0	02	W trybie 1 nie ma żadnej tabeli danych.	Układ sterowania	00	0	03	Tabela danych układu sterowania jest większa niż miejsce dostępne do jej przechowania na kasecie sterowniczej.	Układ sterowania	00	0	04	Rozmiar tabeli podany w tabeli jest nieprawidłowy.	Układ sterowania	00	0	05	Błąd CRC tabeli.	Układ sterowania	00	0	06	Numer wersji oprogramowania generatora, które stworzyło tabelę, jest za niski.	Układ sterowania	00	0	07	Wersja tabeli danych zasilania nie pasuje do identyfikatora sprzętu płytki zasilania.	Układ zasilania	Numer modułu zasilania	0	00	W tabeli danych zasilania używanej wewnętrznie przez moduł zasilania wystąpił błąd.	Układ zasilania	Numer modułu zasilania	0	01	W chwili załączenia zasilania, w tabeli danych zasilania załadowanej do układu sterowania wystąpił błąd.	Układ zasilania	Numer modułu zasilania	0	02	Tabela danych zasilania używana wewnętrznie przez moduł zasilania nie pasuje do identyfikatora sprzętu modułu zasilania.
Źródło	xx	y	zz	Opis																																																							
Układ sterowania	00	0	01	Z płytki zasilania nie otrzymano żadnych danych.																																																							
Układ sterowania	00	0	02	W trybie 1 nie ma żadnej tabeli danych.																																																							
Układ sterowania	00	0	03	Tabela danych układu sterowania jest większa niż miejsce dostępne do jej przechowania na kasecie sterowniczej.																																																							
Układ sterowania	00	0	04	Rozmiar tabeli podany w tabeli jest nieprawidłowy.																																																							
Układ sterowania	00	0	05	Błąd CRC tabeli.																																																							
Układ sterowania	00	0	06	Numer wersji oprogramowania generatora, które stworzyło tabelę, jest za niski.																																																							
Układ sterowania	00	0	07	Wersja tabeli danych zasilania nie pasuje do identyfikatora sprzętu płytki zasilania.																																																							
Układ zasilania	Numer modułu zasilania	0	00	W tabeli danych zasilania używanej wewnętrznie przez moduł zasilania wystąpił błąd.																																																							
Układ zasilania	Numer modułu zasilania	0	01	W chwili załączenia zasilania, w tabeli danych zasilania załadowanej do układu sterowania wystąpił błąd.																																																							
Układ zasilania	Numer modułu zasilania	0	02	Tabela danych zasilania używana wewnętrznie przez moduł zasilania nie pasuje do identyfikatora sprzętu modułu zasilania.																																																							

Wyłączenie automatyczne	Diagnostyka					
Power Down Save	Błąd zapisu przy wyłączeniu zasilania					
37	<p>Wyłączenie „Power Down Save” wskazuje, że wykryty został błąd w parametrach zapisywanych przy wyłączeniu zasilania w pamięci trwałej.</p> <p>Zalecane działania:</p> <ul style="list-style-type: none"> Wykonać zapis 1001 w Pr mm.000 w celu zapewnienia, żeby wyłączenie awaryjne nie powtórzyło się przy następnym włączeniu zasilania napędu. 					
PSU	Awaria wewnętrznego układu zasilania					
5	Wyłączenie „PSU” wskazuje, że jedna lub więcej szyn wewnętrznego układu zasilania przekroczyły wartości graniczne lub są przeciążone.					
		Źródło	xx	y	zz	Opis
	Układ sterowania	00	0	00	Przeciążenie wewnętrznego układu zasilania.	
Układ zasilania	Numer modułu zasilania	Numer prostownika				
Zalecane działania:						
<ul style="list-style-type: none"> Odłączyć wszelkie moduły opcjonalne i wykonać resetowanie Odłączyć połączenie enkodera i wykonać resetowanie Awaria sprzętowa w napędzie — zwrócić napęd do dostawcy 						
PSU 24V	Przeciążenie wewnętrznego układu zasilania 24 V					
9	<p>Łączne obciążenie napędu i modułów opcjonalnych przez użytkownika przekroczyło zdolność prądową wewnętrznego układu zasilania 24 V. Obciążenie użytkownika obejmuje wyjścia cyfrowe napędu i główny układ zasilania enkodera.</p> <p>Zalecane działania:</p> <ul style="list-style-type: none"> Zmniejszyć obciążenie i wykonać resetowanie Zapewnić zewnętrzny układ zasilania 24 V na zacisku sterującym 2 Odłączyć wszystkie moduły opcjonalne 					
Rating Mismatch	Rozpoznawanie elementów silnoprządowych: Niedopasowanie napięcia lub prądu znamionowego dla wielu modułów					
223	<p>Wyłączenie „Rating Mismatch” wskazuje, że wystąpiło niedopasowanie napięcia lub prądu znamionowego w układzie wykorzystującym wiele modułów. To wyłączenie dotyczy wyłącznie napędów modułowych połączonych równolegle. Grupa modułów zasilania o różnych wartościach znamionowych napięcia lub zasilania nie jest dozwolona w ramach jednego układu wykorzystującego wiele modułów i spowoduje wyłączenie „Rating Mismatch”.</p> <p>Zalecane działanie:</p> <ul style="list-style-type: none"> Sprawdzić, czy wszystkie moduły w układzie wykorzystującym wiele modułów mają ramy o tym samym rozmiarze i tę samą wartość znamionową (napięcia i prądu) Awaria sprzętu — skontaktować się z dostawcą napędu 					
Reserved	Wyłączenia typu „Reserved”					
01 94 – 95 103 – 108 170 – 173 228 – 247	Te numery wyłączeń są numerami zastrzeżonymi do wykorzystania w przyszłości. Te wyłączenia nie powinny być stosowane przez programy aplikacji użytkownika.					
	Numer wyłączenia	Opis				
	01	Zastrzeżone wyłączenie resetowalne				
	94 – 95	Zastrzeżone wyłączenie resetowalne				
	103 – 108	Zastrzeżone wyłączenie resetowalne				
	170 – 173	Zastrzeżone wyłączenie resetowalne				
	228 – 247	Zastrzeżone wyłączenie nieresetowalne				
Resistance	Zmierzona rezystancja przekroczyła zakres parametrów					
33	<p>Wyłączenie „Resistance” wskazuje, że rezystancja stojana zmierzona podczas testu dostrajania automatycznego przekroczyła maksymalną dopuszczalną wartość <i>Stator Resistance (rezystancja stojana)</i> (05.017).</p> <p>Stacjonarne dostrajanie automatyczne jest inicjowane za pomocą funkcji dostrajania automatycznego (Pr 05.012) lub w trybie wektorowym pętli otwartej (Pr 05.014) przy pierwszej komendzie pracy po załączeniu zasilania w trybie 4 (Ur_I), bądź przy każdej komendzie pracy w trybie 0 (Ur_S) lub 3 (Ur_Auto). To wyłączenie może nastąpić, jeżeli silnik jest bardzo mały w odniesieniu do wartości znamionowej napędu.</p> <p>Zalecane działania:</p> <ul style="list-style-type: none"> Sprawdzić kabel/połączenia silnika Sprawdzić integralność uzwojenia stojana silnika za pomocą testera izolacji Sprawdzić rezystancję międzyfazową silnika przy zaciskach napędu Sprawdzić rezystancję międzyfazową silnika przy zaciskach silnika Sprawdzić, czy rezystancja stojana silnika mieści się w zakresie modelu napędu Wybrać tryb wzmocnienia stałego (Pr 05.014 = Fixed) i zweryfikować kształty fali prądu wyjściowego za pomocą oscyloskopu Wymienić silnik 					

Wyłączenie automatyczne	Diagnostyka		
Slot4 Different	Interfejs Ethernet w gnieździe 4 został zmieniony (Unidrive M700 / M702)		
254	Wyłączenie „Slot4 Different” wskazuje, że interfejs Ethernet w gnieździe 4 został zmieniony/nie został znaleziony. Przyczynę wyłączenia można zidentyfikować na podstawie numeru wyłączenia podrzędnego.		
	Wyłączenie podrzędne	Przyczyna	
	1	Wcześniej żaden moduł nie był zainstalowany	
	2	Zainstalowany był moduł o tym samym identyfikatorze, jednakże menu konfiguracji dla tego gniazda modułu opcjonalnego zostało zmienione, w związku z czym dla przedmiotowego menu załadowano parametry domyślne.	
	3	Zainstalowany był moduł o tym samym identyfikatorze, jednakże menu aplikacji dla tego gniazda modułu opcjonalnego zostało zmienione, w związku z czym dla przedmiotowego menu załadowano parametry domyślne.	
4	Zainstalowany był moduł o tym samym identyfikatorze, jednakże menu konfiguracji i aplikacji dla tego gniazda modułu opcjonalnego zostały zmienione, w związku z czym dla przedmiotowych menu załadowano parametry domyślne.		
>99	Pokazuje identyfikator wcześniej zainstalowanego modułu.		
Zalecane działania:			
<ul style="list-style-type: none"> W celu potwierdzenia, iż wykryte zmiany parametrów są dopuszczalne, należy zresetować wyłączenie i wykonać zapis parametrów w celu zapewnienia, żeby wyłączenie nie powtórzyło się przy następnym załączeniu zasilania napędu. Jeżeli wyłączenia nie ustają — skontaktować się z dostawcą napędu. 			
Slot4 Error	Interfejs Ethernet w gnieździe 4 wykrył usterkę (Unidrive M700 / M702)		
252	Wyłączenie „Slot4 Error” wskazuje, że interfejs Ethernet w gnieździe 4 napędu wykrył błąd. Przyczynę wyłączenia można zidentyfikować na podstawie numeru wyłączenia podrzędnego.		
	Wyłączenie podrzędne	Opis	
	100	Link Loss	Utracono połączenie sieciowe
	101	E/IP Timeout	Nastąpiło wyłączenie spowodowane przeterminowaniem EtherNet/IP RPI
	102	E/IP Read Param	Nieważny parametr zgodności odczytu
	103	E/IP Write Param	Nieważny parametr zgodności zapisu
	104	E/IP Fault	Wystąpił nieoczekiwany błąd EtherNet/IP
	105	Modbus Timeout	Nastąpiło przekroczenie czasu połączenia Modbus
	106	DA-RT Timeout	Przekroczenie czasu połączenia DA-RX Rx
	107	DA-RT Rx Late	Dane Rx zostały otrzymane z opóźnieniem
	108	INIT Switch	
	109	INIT PTP	
	110	INIT DA-RT	
	111	INIT Modbus	
	112	INIT SMTP	
	113	INIT EtherNet/IP	
	114	INIT TCP/IP	
	115	Awaria Ethernet	
	200	Awaria oprogramowania	Awaria oprogramowania
	201	BG Overrun	Przekroczenie czasu trwania zadania realizowanego w tle
	202	Firmware Invalid	Oprogramowanie sprzętowe jest niekompatybilne z wersją sprzętu
	203	Drive Unknown	Nieznany typ napędu
	204	DriveUnsupported	Nieobsługiwany typ napędu
	205	Mode Unknown	Nieznany tryb napędu
	206	Mode Unsupported	Nieobsługiwany tryb napędu
	207	FLASH Error	Zniekształcona pamięć trwała FLASH
	208	Database Init	Błąd inicjalizacji bazy danych
209	File System Init	Błąd inicjalizacji systemu plików	
210	Mem Allocation	Błąd przydziału pamięci	
211	Filesystem Error	Błąd systemu plików	
212	Config Save	Błąd zapisu pliku konfiguracji	
213	Over Temperature	Nadmierna temperatura modułu opcjonalnego	
214	Drive Timeout	Napęd nie odpowiedział w okresie przewidzianym dla układu alarmowego	
215	eCMP Comms Error	Awaria komunikacji eCMP	
216	TO eCMP Slot1	Przekroczenie czasu komunikacji eCMP do gniazda 1	
217	TO eCMP Slot2	Przekroczenie czasu komunikacji eCMP do gniazda 2	
218	TO eCMP Slot3	Przekroczenie czasu komunikacji eCMP do gniazda 3	
219	TO eCMP Slot4	Przekroczenie czasu komunikacji eCMP do gniazda 4	
220	I/O Overload	Zbyt wysokie żądanie prądu od wyjścia cyfrowego	
221	Factory Settings	Brakuje ustawień fabrycznych	
222	Functional Test	Awaria testu funkcjonalnego	
223	Config Restore	Błąd przywracania pliku konfiguracji	
224	Self Test Error	Błąd autotestu podczas włączania zasilania	
225	Runtime Config	Błąd konfiguracji w czasie przebiegu	
Zalecane działania:			
<ul style="list-style-type: none"> Zidentyfikować przyczynę wyłączenia na podstawie ciągu znaków wyłączenia lub numeru wyłączenia podrzędnego i usunąć błąd. Zresetować wyłączenie; jeżeli wyłączenia nie ustają, to oznacza to awarię sprzętu — skontaktować się z dostawcą napędu. 			

Wyłączenie automatyczne	Diagnostyka																				
Slot4 HF	Interfejs Ethernet w gnieździe 4 — awaria sprzętu (Unidrive M700 / M702)																				
250	Wyłączenie „Slot4 HF” wskazuje, że interfejs Ethernet w gnieździe 4 napędu wykrył błąd. Przyczynę błędu można zidentyfikować na podstawie numeru wyłączenia podrzędnego.																				
	<table border="1"> <thead> <tr> <th>Wyłączenie podrzędne</th> <th>Przyczyna</th> </tr> </thead> <tbody> <tr> <td>1</td> <td>Nie można zidentyfikować kategorii modułu</td> </tr> <tr> <td>2</td> <td>Informacje zażądane z tabeli menu zindywidualizowanego nie zostały dostarczone w całości lub dostarczone tabele są zniekształcone</td> </tr> <tr> <td>3</td> <td>Dostępna ilość pamięci jest niewystarczająca do przydziału buforów komunikacji dla tego modułu</td> </tr> <tr> <td>4</td> <td>Moduł nie wskazał, iż pracuje prawidłowo podczas załączania zasilania napędu</td> </tr> <tr> <td>5</td> <td>Moduł został odłączony po włączeniu zasilania lub przestał pracować</td> </tr> <tr> <td>6</td> <td>Moduł nie wskazał, czy przestał uzyskiwać dostęp do parametrów modułu podczas zmiany trybu napędu</td> </tr> <tr> <td>7</td> <td>Moduł nie potwierdził, iż wystosowano żądanie zresetowania procesora napędu</td> </tr> <tr> <td>8</td> <td>Napęd nie odczytał prawidłowo tabeli menu z modułu podczas załączania zasilania</td> </tr> <tr> <td>9</td> <td>Napęd nie załadował tabel menu z modułu i przekroczył czas (5 s)</td> </tr> </tbody> </table>	Wyłączenie podrzędne	Przyczyna	1	Nie można zidentyfikować kategorii modułu	2	Informacje zażądane z tabeli menu zindywidualizowanego nie zostały dostarczone w całości lub dostarczone tabele są zniekształcone	3	Dostępna ilość pamięci jest niewystarczająca do przydziału buforów komunikacji dla tego modułu	4	Moduł nie wskazał, iż pracuje prawidłowo podczas załączania zasilania napędu	5	Moduł został odłączony po włączeniu zasilania lub przestał pracować	6	Moduł nie wskazał, czy przestał uzyskiwać dostęp do parametrów modułu podczas zmiany trybu napędu	7	Moduł nie potwierdził, iż wystosowano żądanie zresetowania procesora napędu	8	Napęd nie odczytał prawidłowo tabeli menu z modułu podczas załączania zasilania	9	Napęd nie załadował tabel menu z modułu i przekroczył czas (5 s)
	Wyłączenie podrzędne	Przyczyna																			
	1	Nie można zidentyfikować kategorii modułu																			
	2	Informacje zażądane z tabeli menu zindywidualizowanego nie zostały dostarczone w całości lub dostarczone tabele są zniekształcone																			
	3	Dostępna ilość pamięci jest niewystarczająca do przydziału buforów komunikacji dla tego modułu																			
	4	Moduł nie wskazał, iż pracuje prawidłowo podczas załączania zasilania napędu																			
	5	Moduł został odłączony po włączeniu zasilania lub przestał pracować																			
	6	Moduł nie wskazał, czy przestał uzyskiwać dostęp do parametrów modułu podczas zmiany trybu napędu																			
	7	Moduł nie potwierdził, iż wystosowano żądanie zresetowania procesora napędu																			
8	Napęd nie odczytał prawidłowo tabeli menu z modułu podczas załączania zasilania																				
9	Napęd nie załadował tabel menu z modułu i przekroczył czas (5 s)																				
Zalecane działania:																					
• Awaria sprzętu — skontaktować się z dostawcą napędu.																					
Slot4 Not Fitted	Interfejs Ethernet w gnieździe 4 został odłączony (Unidrive M700 / M702)																				
253	Wyłączenie „Slot4 Not Fitted” wskazuje, że interfejs Ethernet w gnieździe 4 napędu został odłączony od czasu ostatniego załączenia zasilania.																				
	Zalecane działania:																				
• Błąd sprzętowy — skontaktować się z dostawcą napędu.																					
Slot4 Watchdog	Błąd usługi układu alarmowego interfejsu Ethernet (Unidrive M700 / M702)																				
251	Wyłączenie „Slot4 Watchdog” wskazuje, że interfejs Ethernet zainstalowany w gnieździe 4 załączył opcjonalną funkcję układu alarmowego, a następnie nie obsłużył odpowiednio układu alarmowego.																				
	Zalecane działania:																				
• Awaria sprzętu — skontaktować się z dostawcą napędu.																					
Slot App Menu	Błąd konfliktu indywidualizacji menu aplikacji																				
216	Wyłączenie „Slot App Menu” wskazuje, iż co najmniej dwa gniazda modułów opcjonalnych zażądały indywidualizacji menu aplikacji 18, 19 i 20. Numer wyłączenia podrzędnego wskazuje, któremu gniazdu modułu opcjonalnego zezwolono na indywidualizację menu.																				
	Zalecane działania:																				
• Sprawdzić, czy tylko jeden z modułów aplikacji jest skonfigurowany na indywidualizację menu aplikacji 18, 19 i 20.																					
SlotX Different	Moduł opcjonalny w gnieździe modułu opcjonalnego X został zmieniony																				
204 209 214	Wyłączenie awaryjne <i>Inny moduł w gnieździe X</i> wskazuje, że moduł opcjonalny w gnieździe modułu opcjonalnego X napędu jest innego typu niż moduł zainstalowany podczas ostatniego zapisywania parametrów na napędzie. Przyczynę wyłączenia można zidentyfikować na podstawie numeru wyłączenia podrzędnego.																				
	<table border="1"> <thead> <tr> <th>Wyłączenie podrzędne</th> <th>Przyczyna</th> </tr> </thead> <tbody> <tr> <td>1</td> <td>Wcześniej żaden moduł nie był zainstalowany</td> </tr> <tr> <td>2</td> <td>Zainstalowany był moduł o tym samym identyfikatorze, jednakże menu konfiguracji dla tego gniazda modułu opcjonalnego zostało zmienione, w związku z czym dla przedmiotowego menu załadowano parametry domyślne.</td> </tr> <tr> <td>3</td> <td>Zainstalowany był moduł o tym samym identyfikatorze, jednakże menu aplikacji dla tego gniazda modułu opcjonalnego zostało zmienione, w związku z czym dla przedmiotowego menu załadowano parametry domyślne.</td> </tr> <tr> <td>4</td> <td>Zainstalowany był moduł o tym samym identyfikatorze, jednakże menu konfiguracji i aplikacji dla tego gniazda modułu opcjonalnego zostały zmienione, w związku z czym dla przedmiotowych menu załadowano parametry domyślne.</td> </tr> <tr> <td>>99</td> <td>Pokazuje identyfikator wcześniej zainstalowanego modułu.</td> </tr> </tbody> </table>	Wyłączenie podrzędne	Przyczyna	1	Wcześniej żaden moduł nie był zainstalowany	2	Zainstalowany był moduł o tym samym identyfikatorze, jednakże menu konfiguracji dla tego gniazda modułu opcjonalnego zostało zmienione, w związku z czym dla przedmiotowego menu załadowano parametry domyślne.	3	Zainstalowany był moduł o tym samym identyfikatorze, jednakże menu aplikacji dla tego gniazda modułu opcjonalnego zostało zmienione, w związku z czym dla przedmiotowego menu załadowano parametry domyślne.	4	Zainstalowany był moduł o tym samym identyfikatorze, jednakże menu konfiguracji i aplikacji dla tego gniazda modułu opcjonalnego zostały zmienione, w związku z czym dla przedmiotowych menu załadowano parametry domyślne.	>99	Pokazuje identyfikator wcześniej zainstalowanego modułu.								
	Wyłączenie podrzędne	Przyczyna																			
	1	Wcześniej żaden moduł nie był zainstalowany																			
	2	Zainstalowany był moduł o tym samym identyfikatorze, jednakże menu konfiguracji dla tego gniazda modułu opcjonalnego zostało zmienione, w związku z czym dla przedmiotowego menu załadowano parametry domyślne.																			
	3	Zainstalowany był moduł o tym samym identyfikatorze, jednakże menu aplikacji dla tego gniazda modułu opcjonalnego zostało zmienione, w związku z czym dla przedmiotowego menu załadowano parametry domyślne.																			
4	Zainstalowany był moduł o tym samym identyfikatorze, jednakże menu konfiguracji i aplikacji dla tego gniazda modułu opcjonalnego zostały zmienione, w związku z czym dla przedmiotowych menu załadowano parametry domyślne.																				
>99	Pokazuje identyfikator wcześniej zainstalowanego modułu.																				
Zalecane działania:																					
• Wyłączyć zasilanie, sprawdzić czy prawidłowe moduły opcjonalne są zainstalowane we właściwych gniazdach modułu opcjonalnego i ponownie włączyć zasilanie.																					
• Sprawdzić, czy aktualnie zainstalowany moduł opcjonalny jest prawidłowy; sprawdzić prawidłowość ustawienia parametrów modułu opcjonalnego i wykonać zapis użytkownika w Pr mm.000 .																					

Wyłączenie automatyczne	Diagnostyka																				
SlotX Error	Moduł opcjonalny w gnieździe modułu opcjonalnego X wykrył błąd																				
202 207 212	<p>Wyłączenie „SlotX Error” wskazuje, że moduł opcjonalny w gnieździe modułu opcjonalnego X napędu wykrył błąd. Przyczynę błędu można zidentyfikować na podstawie numeru wyłączenia podrzędnego.</p> <p>Zalecane działania:</p> <ul style="list-style-type: none"> Patrz odnośny <i>Przewodnik użytkownik opcjonalnego modułu użytkownika</i> w celu uzyskania szczegółowych informacji na temat wyłączenia 																				
SlotX HF	Awaria sprzętowa modułu opcjonalnego X																				
200 205 210	<p>Wyłączenie „SlotX HF” wskazuje, że moduł opcjonalny w gnieździe modułu opcjonalnego X napędu wykrył błąd. Potencjalną przyczynę wyłączenia można zidentyfikować na podstawie numer wyłączenia podrzędnego.</p> <table border="1"> <thead> <tr> <th>Wyłączenie podrzędne</th> <th>Przyczyna</th> </tr> </thead> <tbody> <tr> <td>1</td> <td>Nie można zidentyfikować kategorii modułu</td> </tr> <tr> <td>2</td> <td>Informacje zażądane z tabeli menu zindywidualizowanego nie zostały dostarczone w całości lub dostarczone tabele są zniekształcone</td> </tr> <tr> <td>3</td> <td>Dostępna ilość pamięci jest niewystarczająca do przydziału buforów komunikacji dla tego modułu</td> </tr> <tr> <td>4</td> <td>Moduł nie wskazał, iż pracuje prawidłowo podczas załączania zasilania napędu</td> </tr> <tr> <td>5</td> <td>Moduł został odłączony po włączeniu zasilania lub przestał pracować</td> </tr> <tr> <td>6</td> <td>Moduł nie wskazał, czy przestał uzyskiwać dostęp do parametrów modułu podczas zmiany trybu napędu</td> </tr> <tr> <td>7</td> <td>Moduł nie potwierdził, iż wystosowano żądanie zresetowania procesora napędu</td> </tr> <tr> <td>8</td> <td>Napęd nie odczytał prawidłowo tabeli menu z modułu podczas załączania zasilania</td> </tr> <tr> <td>9</td> <td>Napęd nie załadował tabel menu z modułu i przekroczył czas (5 s)</td> </tr> </tbody> </table> <p>Zalecane działania:</p> <ul style="list-style-type: none"> Sprawdzić, czy moduł opcjonalny jest prawidłowo zainstalowany Wymienić moduł opcjonalny Wymienić napęd 	Wyłączenie podrzędne	Przyczyna	1	Nie można zidentyfikować kategorii modułu	2	Informacje zażądane z tabeli menu zindywidualizowanego nie zostały dostarczone w całości lub dostarczone tabele są zniekształcone	3	Dostępna ilość pamięci jest niewystarczająca do przydziału buforów komunikacji dla tego modułu	4	Moduł nie wskazał, iż pracuje prawidłowo podczas załączania zasilania napędu	5	Moduł został odłączony po włączeniu zasilania lub przestał pracować	6	Moduł nie wskazał, czy przestał uzyskiwać dostęp do parametrów modułu podczas zmiany trybu napędu	7	Moduł nie potwierdził, iż wystosowano żądanie zresetowania procesora napędu	8	Napęd nie odczytał prawidłowo tabeli menu z modułu podczas załączania zasilania	9	Napęd nie załadował tabel menu z modułu i przekroczył czas (5 s)
Wyłączenie podrzędne	Przyczyna																				
1	Nie można zidentyfikować kategorii modułu																				
2	Informacje zażądane z tabeli menu zindywidualizowanego nie zostały dostarczone w całości lub dostarczone tabele są zniekształcone																				
3	Dostępna ilość pamięci jest niewystarczająca do przydziału buforów komunikacji dla tego modułu																				
4	Moduł nie wskazał, iż pracuje prawidłowo podczas załączania zasilania napędu																				
5	Moduł został odłączony po włączeniu zasilania lub przestał pracować																				
6	Moduł nie wskazał, czy przestał uzyskiwać dostęp do parametrów modułu podczas zmiany trybu napędu																				
7	Moduł nie potwierdził, iż wystosowano żądanie zresetowania procesora napędu																				
8	Napęd nie odczytał prawidłowo tabeli menu z modułu podczas załączania zasilania																				
9	Napęd nie załadował tabel menu z modułu i przekroczył czas (5 s)																				
SlotX Not Fitted	Moduł opcjonalny w gnieździe modułu opcjonalnego X został odłączony																				
203 208 213	<p>Wyłączenie „SlotX Not Fitted” wskazuje, że moduł opcjonalny w gnieździe modułu opcjonalnego X napędu został odłączony od czasu ostatniego załączenia zasilania.</p> <p>Zalecane działania:</p> <ul style="list-style-type: none"> Sprawdzić, czy moduł opcjonalny jest prawidłowo zainstalowany. Ponownie zainstalować moduł opcjonalny. W celu sprawdzenia, czy odłączony moduł opcjonalny nie jest już wymagany, wykonać funkcję zapisu w Pr mm.000. 																				
SlotX Watchdog	Błąd usługi funkcji układu alarmowego modułu opcjonalnego																				
201 206 211	<p>Wyłączenie „SlotX Watchdog” wskazuje, że interfejs Ethernet zainstalowany w gnieździe 4 załączył opcjonalną funkcję układu alarmowego, a następnie nie obsłużył odpowiednio układu alarmowego.</p> <p>Zalecane działania:</p> <ul style="list-style-type: none"> Wymienić moduł opcjonalny 																				
Soft Start	Przełącznik miękkiego uruchomienia nie zamknął się, awaria monitora miękkiego uruchomienia																				
226	<p>Wyłączenie „Soft Start” wskazuje, że przełącznik miękkiego uruchomienia w napędzie nie zamknął się lub obwód monitorowania miękkiego uruchamiania uległ awarii</p> <p>Zalecane działania:</p> <ul style="list-style-type: none"> Awaria sprzętu — skontaktować się z dostawcą napędu 																				
Stored HF	Podczas ostatniego wyłączenia zasilania doszło do wyłączenia sprzętowego																				
221	<p>Wyłączenie „Stored HF” wskazuje, że doszło do wyłączenia sprzętowego (HF01 –HF17) i nastąpiło ponowne włączenie zasilania. Numer wyłączenia podrzędnego identyfikuje wyłączenie HF, tj. zapisane HF.17.</p> <p>Zalecane działania:</p> <ul style="list-style-type: none"> Wprowadzić 1299 do Pr mm.000 i nacisnąć reset w celu skasowania wyłączenia awaryjnego 																				

Wyłączenie automatyczne	Diagnostyka																																						
Sub-array RAM	Błąd przydziału RAM																																						
227	Wyłączenie „ <i>Sub-array RAM</i> ” wskazuje, że moduł opcjonalny, obraz pochodny lub obraz programu użytkownika zażądał większej ilości RAM dla parametrów, niż dozwolono. Przydział RAM jest sprawdzany w kolejności wynikłych numerów wyłączeń podrzędnych, w związku z czym podawana jest awaria z numerem najwyższym. Wyłączenie podrzędne jest obliczane jako (wielkość parametru) + (typ parametru) + numer tablicy podrzędnej.																																						
	<table border="1"> <thead> <tr> <th>Wielkość parametru</th> <th>Wartość</th> </tr> </thead> <tbody> <tr> <td>1 bit</td> <td>1000</td> </tr> <tr> <td>8 bitów</td> <td>2000</td> </tr> <tr> <td>16 bitów</td> <td>3000</td> </tr> <tr> <td>32 bity</td> <td>4000</td> </tr> <tr> <td>64 bity</td> <td>5000</td> </tr> </tbody> </table>	Wielkość parametru	Wartość	1 bit	1000	8 bitów	2000	16 bitów	3000	32 bity	4000	64 bity	5000	<table border="1"> <thead> <tr> <th>Typ parametru</th> <th>Wartość</th> </tr> </thead> <tbody> <tr> <td>Nietrwała</td> <td>0</td> </tr> <tr> <td>Zapis przez użytkownika</td> <td>100</td> </tr> <tr> <td>Zapis przy wyłączeniu zasilania</td> <td>200</td> </tr> </tbody> </table>	Typ parametru	Wartość	Nietrwała	0	Zapis przez użytkownika	100	Zapis przy wyłączeniu zasilania	200																	
	Wielkość parametru	Wartość																																					
	1 bit	1000																																					
	8 bitów	2000																																					
	16 bitów	3000																																					
	32 bity	4000																																					
	64 bity	5000																																					
	Typ parametru	Wartość																																					
	Nietrwała	0																																					
Zapis przez użytkownika	100																																						
Zapis przy wyłączeniu zasilania	200																																						
<table border="1"> <thead> <tr> <th>Tablica podrzędna</th> <th>Menu</th> <th>Wartość</th> </tr> </thead> <tbody> <tr> <td>Menu aplikacji</td> <td>18-20</td> <td>1</td> </tr> <tr> <td>Obraz pochodny</td> <td>29</td> <td>2</td> </tr> <tr> <td>Obraz programu użytkownika</td> <td>30</td> <td>3</td> </tr> <tr> <td>Konfiguracja gniazda 1 modułu opcjonalnego</td> <td>15</td> <td>4</td> </tr> <tr> <td>Aplikacje gniazda 1 modułu opcjonalnego</td> <td>25</td> <td>5</td> </tr> <tr> <td>Konfiguracja gniazda 2 modułu opcjonalnego</td> <td>16</td> <td>6</td> </tr> <tr> <td>Aplikacje gniazda 2 modułu opcjonalnego</td> <td>26</td> <td>7</td> </tr> <tr> <td>Konfiguracja gniazda 3 modułu opcjonalnego</td> <td>17</td> <td>8</td> </tr> <tr> <td>Aplikacje gniazda 3 modułu opcjonalnego</td> <td>27</td> <td>9</td> </tr> <tr> <td>Konfiguracja gniazda 4 modułu opcjonalnego</td> <td>24</td> <td>10</td> </tr> <tr> <td>Aplikacje gniazda 4 modułu opcjonalnego</td> <td>28</td> <td>11</td> </tr> </tbody> </table>	Tablica podrzędna	Menu	Wartość	Menu aplikacji	18-20	1	Obraz pochodny	29	2	Obraz programu użytkownika	30	3	Konfiguracja gniazda 1 modułu opcjonalnego	15	4	Aplikacje gniazda 1 modułu opcjonalnego	25	5	Konfiguracja gniazda 2 modułu opcjonalnego	16	6	Aplikacje gniazda 2 modułu opcjonalnego	26	7	Konfiguracja gniazda 3 modułu opcjonalnego	17	8	Aplikacje gniazda 3 modułu opcjonalnego	27	9	Konfiguracja gniazda 4 modułu opcjonalnego	24	10	Aplikacje gniazda 4 modułu opcjonalnego	28	11			
Tablica podrzędna	Menu	Wartość																																					
Menu aplikacji	18-20	1																																					
Obraz pochodny	29	2																																					
Obraz programu użytkownika	30	3																																					
Konfiguracja gniazda 1 modułu opcjonalnego	15	4																																					
Aplikacje gniazda 1 modułu opcjonalnego	25	5																																					
Konfiguracja gniazda 2 modułu opcjonalnego	16	6																																					
Aplikacje gniazda 2 modułu opcjonalnego	26	7																																					
Konfiguracja gniazda 3 modułu opcjonalnego	17	8																																					
Aplikacje gniazda 3 modułu opcjonalnego	27	9																																					
Konfiguracja gniazda 4 modułu opcjonalnego	24	10																																					
Aplikacje gniazda 4 modułu opcjonalnego	28	11																																					
Temp Feedback	Awaria wewnętrznego termistora																																						
218	Wyłączenie „ <i>Temp Feedback</i> ” wskazuje, że jeden z wewnętrznych termistorów uległ awarii. Lokalizację termistora można ustalić na podstawie numeru wyłączenia podrzędneho.																																						
	<table border="1"> <thead> <tr> <th>Źródło</th> <th>xx</th> <th>y</th> <th>Zz</th> </tr> </thead> <tbody> <tr> <td>PCB sterowania</td> <td>00</td> <td>00</td> <td>01: PCB sterowania, termistor 1 02: PCB sterowania, termistor 2 03: Termistor PCB wejścia/wyjścia</td> </tr> <tr> <td>Układ zasilania</td> <td>Numer modułu zasilania</td> <td>0</td> <td>00: Sprzężenie zwrotne temperatury dostarczone poprzez komunikację układu zasilania</td> </tr> <tr> <td></td> <td></td> <td></td> <td> <table border="1"> <thead> <tr> <th></th> <th>Rama 7</th> <th>Rama 8</th> <th>Ramy 9E i 10</th> </tr> </thead> <tbody> <tr> <td>21:</td> <td>Termistor prostownika</td> <td>PCB układu zasilania, termistor 1</td> <td>Termistor SMPS</td> </tr> <tr> <td>22:</td> <td>PCB układu zasilania, termistor</td> <td>PCB układu zasilania, termistor 2</td> <td>Termistor SMPS wentylatora radiatora</td> </tr> <tr> <td>23:</td> <td>PCB układu zasilania, termistor</td> <td>Termistor prostownika</td> <td>PCB układu zasilania, termistor</td> </tr> </tbody> </table> </td> </tr> <tr> <td>Układ zasilania</td> <td>Numer modułu zasilania</td> <td>Numer prostownika</td> <td>Zawsze zero</td> </tr> </tbody> </table>	Źródło	xx	y	Zz	PCB sterowania	00	00	01: PCB sterowania, termistor 1 02: PCB sterowania, termistor 2 03: Termistor PCB wejścia/wyjścia	Układ zasilania	Numer modułu zasilania	0	00: Sprzężenie zwrotne temperatury dostarczone poprzez komunikację układu zasilania				<table border="1"> <thead> <tr> <th></th> <th>Rama 7</th> <th>Rama 8</th> <th>Ramy 9E i 10</th> </tr> </thead> <tbody> <tr> <td>21:</td> <td>Termistor prostownika</td> <td>PCB układu zasilania, termistor 1</td> <td>Termistor SMPS</td> </tr> <tr> <td>22:</td> <td>PCB układu zasilania, termistor</td> <td>PCB układu zasilania, termistor 2</td> <td>Termistor SMPS wentylatora radiatora</td> </tr> <tr> <td>23:</td> <td>PCB układu zasilania, termistor</td> <td>Termistor prostownika</td> <td>PCB układu zasilania, termistor</td> </tr> </tbody> </table>		Rama 7	Rama 8	Ramy 9E i 10	21:	Termistor prostownika	PCB układu zasilania, termistor 1	Termistor SMPS	22:	PCB układu zasilania, termistor	PCB układu zasilania, termistor 2	Termistor SMPS wentylatora radiatora	23:	PCB układu zasilania, termistor	Termistor prostownika	PCB układu zasilania, termistor	Układ zasilania	Numer modułu zasilania	Numer prostownika	Zawsze zero		
	Źródło	xx	y	Zz																																			
	PCB sterowania	00	00	01: PCB sterowania, termistor 1 02: PCB sterowania, termistor 2 03: Termistor PCB wejścia/wyjścia																																			
	Układ zasilania	Numer modułu zasilania	0	00: Sprzężenie zwrotne temperatury dostarczone poprzez komunikację układu zasilania																																			
			<table border="1"> <thead> <tr> <th></th> <th>Rama 7</th> <th>Rama 8</th> <th>Ramy 9E i 10</th> </tr> </thead> <tbody> <tr> <td>21:</td> <td>Termistor prostownika</td> <td>PCB układu zasilania, termistor 1</td> <td>Termistor SMPS</td> </tr> <tr> <td>22:</td> <td>PCB układu zasilania, termistor</td> <td>PCB układu zasilania, termistor 2</td> <td>Termistor SMPS wentylatora radiatora</td> </tr> <tr> <td>23:</td> <td>PCB układu zasilania, termistor</td> <td>Termistor prostownika</td> <td>PCB układu zasilania, termistor</td> </tr> </tbody> </table>		Rama 7	Rama 8	Ramy 9E i 10	21:	Termistor prostownika	PCB układu zasilania, termistor 1	Termistor SMPS	22:	PCB układu zasilania, termistor	PCB układu zasilania, termistor 2	Termistor SMPS wentylatora radiatora	23:	PCB układu zasilania, termistor	Termistor prostownika	PCB układu zasilania, termistor																				
	Rama 7	Rama 8	Ramy 9E i 10																																				
21:	Termistor prostownika	PCB układu zasilania, termistor 1	Termistor SMPS																																				
22:	PCB układu zasilania, termistor	PCB układu zasilania, termistor 2	Termistor SMPS wentylatora radiatora																																				
23:	PCB układu zasilania, termistor	Termistor prostownika	PCB układu zasilania, termistor																																				
Układ zasilania	Numer modułu zasilania	Numer prostownika	Zawsze zero																																				
Zalecane działania:																																							
<ul style="list-style-type: none"> Awaria sprzętu — skontaktować się z dostawcą napędu 																																							
Th Brake Res	Nadmierna temperatura rezystora hamowania																																						
10	Wyłączenie „ <i>Th Brake Res</i> ” jest inicjowane, jeżeli sprzętowe monitorowanie termiczne rezystora hamowania jest aktywne i nastąpi przegrzanie rezystora. Jeżeli rezystor hamowania nie jest używany, to wyłączenie awaryjne musi być dezaktywowane bitem 3 działania <i>Detection w razie wykrycia wyłączenia awaryjnego</i> (10.037), aby nie dochodziło do tego wyłączenia awaryjnego.																																						
	Zalecane działania:																																						
<ul style="list-style-type: none"> Sprawdzić przewodowanie rezystora hamowania Sprawdzić, czy wartość rezystora hamowania jest większa niż lub równa minimalnej wartości rezystancji Sprawdzić izolację rezystora hamowania 																																							

Wyłączenie automatyczne	Diagnostyka						
Th Short Circuit	Zwarcie termistora silnika						
25	Wyłączenie „ <i>Th Short Circuit</i> ” wskazuje, że termistor silnika podłączony do napędu doznał zwarcia lub wystąpiła w nim niska impedancja. Lokalizację wyłączenia można zidentyfikować na podstawie numeru wyłączenia podrzędnego.						
	<table border="1"> <thead> <tr> <th>Wyłączenie podrzędne</th> <th>Przyczyna</th> </tr> </thead> <tbody> <tr> <td>1</td> <td><i>P1 Thermistor Short Circuit Detect (Wykrywanie zwarcia termistora P1)</i> (03.123) = 1 i rezystancja termistora podłączonego do interfejsu sprzężenia zwrotnego napędu P1 wynosi mniej niż 50 Ω.</td> </tr> <tr> <td>2</td> <td><i>Analog Input 3 Mode (Tryb wejścia analogowego 3)</i> (07.015) = 7 i rezystancja termistora podłączonego do wejścia analogowego 3 wynosi mniej niż 50 Ω (tylko model <i>Unidrive M700 / M701</i>).</td> </tr> </tbody> </table>	Wyłączenie podrzędne	Przyczyna	1	<i>P1 Thermistor Short Circuit Detect (Wykrywanie zwarcia termistora P1)</i> (03.123) = 1 i rezystancja termistora podłączonego do interfejsu sprzężenia zwrotnego napędu P1 wynosi mniej niż 50 Ω.	2	<i>Analog Input 3 Mode (Tryb wejścia analogowego 3)</i> (07.015) = 7 i rezystancja termistora podłączonego do wejścia analogowego 3 wynosi mniej niż 50 Ω (tylko model <i>Unidrive M700 / M701</i>).
	Wyłączenie podrzędne	Przyczyna					
	1	<i>P1 Thermistor Short Circuit Detect (Wykrywanie zwarcia termistora P1)</i> (03.123) = 1 i rezystancja termistora podłączonego do interfejsu sprzężenia zwrotnego napędu P1 wynosi mniej niż 50 Ω.					
2	<i>Analog Input 3 Mode (Tryb wejścia analogowego 3)</i> (07.015) = 7 i rezystancja termistora podłączonego do wejścia analogowego 3 wynosi mniej niż 50 Ω (tylko model <i>Unidrive M700 / M701</i>).						
Zalecane działania: <ul style="list-style-type: none"> • Sprawdzić ciągłość termistora • Wymienić silnik/termistor silnika 							
Thermistor	Nadmierna temperatura termistora silnika						
24	Wyłączenie „ <i>Thermistor</i> ” wskazuje, że termistor silnika podłączony do napędu poinformował o nadmiernej temperaturze silnika. Lokalizację wyłączenia można zidentyfikować na podstawie numeru wyłączenia podrzędnego						
	<table border="1"> <thead> <tr> <th>Wyłączenie podrzędne</th> <th>Przyczyna</th> </tr> </thead> <tbody> <tr> <td>1</td> <td>Wyłączenie zainicjowane z interfejsu sprzężenia zwrotnego położenia P1</td> </tr> <tr> <td>2</td> <td>Wyłączenie zainicjowane z wejścia analogowego 3 (tylko modele <i>Unidrive M700 / M701</i>).</td> </tr> </tbody> </table>	Wyłączenie podrzędne	Przyczyna	1	Wyłączenie zainicjowane z interfejsu sprzężenia zwrotnego położenia P1	2	Wyłączenie zainicjowane z wejścia analogowego 3 (tylko modele <i>Unidrive M700 / M701</i>).
	Wyłączenie podrzędne	Przyczyna					
	1	Wyłączenie zainicjowane z interfejsu sprzężenia zwrotnego położenia P1					
2	Wyłączenie zainicjowane z wejścia analogowego 3 (tylko modele <i>Unidrive M700 / M701</i>).						
Zalecane działania: <ul style="list-style-type: none"> • Sprawdzić temperaturę silnika • Sprawdzić ciągłość termistora 							
Undefined	Napęd wyłączył się i przyczyna wyłączenia jest nieokreślona						
110	Wyłączenie „ <i>Undefined</i> ” wskazuje, że układ zasilania wygenerował wyłączenie, ale nie zidentyfikował go. Przyczyna wyłączenia jest nieznaną.						
	Zalecane działania: <ul style="list-style-type: none"> • Awaria sprzętowa — zwrócić napęd do dostawcy 						
User 24V	Zasilanie 24 V użytkownik nie jest obecne na zaciskach sterujących (1,2)						
91	Wyłączenie „ <i>User 24 V</i> ” jest inicjowane, jeżeli <i>User Supply Select (Wybór zasilania użytkownika)</i> (Pr 06.072) będzie ustawiony na 1 lub <i>Low Under Voltage Threshold Select (Wybór wartości progowej podnapięcia)</i> (06.067) = 1 i żadne zasilanie 24 V użytkownika nie będzie obecne na zaciskach sterujących 1 i 2.						
	Zalecane działania: <ul style="list-style-type: none"> • Sprawdzić, czy zasilanie 24 V użytkownika występuje na zaciskach sterujących 1 (0 V) i 2 (24 V) 						

Wyłączenie automatyczne	Diagnostyka		
User Program	Błąd wbudowanego programu użytkownika		
	Wyłączenie „User Program” wskazuje, że wykryto błąd w obrazie wbudowanego programu użytkownika. Przyczynę wyłączenia można zidentyfikować na podstawie numeru wyłączenia podrzędnego.		
	Wyłączenie podrzędne	Przyczyna	Uwagi
	1	Podzielić przez zero	
	2	Wyłączenie nieokreślone	
	3	Próba szybkiego dostępu do parametru przy nieistniejącym parametrze	
	4	Próba dostępu do nieistniejącego parametru	
	5	Próba zapis do parametru tylko do odczytu	
	6	Próba zapisu poza zakresem	
	7	Próba odczytu z parametru tylko do zapisu	
	30	Obraz uległ awarii, gdyż: jego CRC jest nieprawidłowe, obraz zawiera mniej niż 6 bajtów lub wersja nagłówka obrazu jest niższa niż 5.	Występuje podczas załączenia zasilania napędu lub programowania obrazu. Zadania obrazu nie zostaną uruchomione
	31	Obraz wymaga większej ilości RAM-u dla stosu, niż może być zapewniona przez napęd.	Tak jak 30
	32	Obraz wymaga wywołania funkcji systemu operacyjnego, która jest wyższa od maksymalnie dozwolonej	Tak jak 30
	33	Nieważny kod identyfikatora w obrazie	Tak jak 30
	34	Obraz pochodny został zmieniony na obraz o innym numerze obrazu pochodnego.	Tak jak 30
	40	Zsynchronizowane zadanie nie zostało wykonane w ustalonym czasie i zostało zawieszono	
	41	Wywołano niezdefiniowaną funkcję, tj. funkcję w tabeli wektorowej systemu hosta, która nie została przydzielona.	Tak jak 40
	51	Kontrola CRC tabeli indywidualizacji menu głównego zakończyła się niepowodzeniem	Tak jak 30
	52	Kontrola CRC tabeli menu zindywidualizowanego zakończyła się niepowodzeniem	Tak jak 30
	53	Tabela menu zindywidualizowanego została zmieniona	Występuje podczas załączenia zasilania napędu lub programowania obrazu, jeżeli tabela została zmieniona. Wartości domyślne zostają załadowane dla menu pochodnego i wyłączenie będzie powtarzać się do czasu zapisania parametrów napędu.
	61	Moduł opcjonalny zainstalowany w gnieździe 1 nie jest dozwolony z obrazem pochodnym	Tak jak 30
	62	Moduł opcjonalny zainstalowany w gnieździe 2 nie jest dozwolony z obrazem pochodnym	Tak jak 30
	63	Moduł opcjonalny zainstalowany w gnieździe 3 nie jest dozwolony z obrazem pochodnym	Tak jak 30
	64	Moduł opcjonalny zainstalowany w gnieździe 4 nie jest dozwolony z obrazem pochodnym	Tak jak 30
	70	Moduł opcjonalny, który jest wymagany przez obraz pochodny, nie jest zainstalowany w żadnym gnieździe.	Tak jak 30
	71	Moduł opcjonalny, który bezwzględnie musi być zainstalowany w gnieździe 1, jest nieobecny	Tak jak 30
	72	Moduł opcjonalny, który bezwzględnie musi być zainstalowany w gnieździe 2, jest nieobecny	Tak jak 30
	73	Moduł opcjonalny, który bezwzględnie musi być zainstalowany w gnieździe 3, jest nieobecny	Tak jak 30
	74	Moduł opcjonalny, który bezwzględnie musi być zainstalowany w gnieździe 4, jest nieobecny	Tak jak 30
	80	Obraz nie jest kompatybilny z płytką sterującą	Inicjacja z wnętrza kodu obrazu
	81	Obraz nie jest kompatybilny z numerem seryjnym płytki sterującej	Tak jak 80

249

Wyłączenie automatyczne	Diagnostyka
User Prog Trip	Wyłączenie wygenerowane przez wbudowany program użytkownika
96	To wyłączenie może być zainicjowane z wewnątrz wbudowanego programu użytkownika przy użyciu wywołania funkcji, które definiuje numer wyłączenia podrzędnego. Zalecane działania: <ul style="list-style-type: none"> • Sprawdzić program użytkownika
User Save	Błąd/nie dokończono zapisu użytkownika
36	Wyłączenie „User Save” wskazuje, że wykryty został błąd w parametrach zapisu użytkownika w pamięci trwałej. Dla przykładu, w następstwie komendy zapisu użytkownika, jeżeli nie odłączono zasilania napędu, gdy zapisywano parametry użytkownika. Zalecane działania: <ul style="list-style-type: none"> • Wykonać zapis użytkownika w Pr mm.000 w celu zapewnienia, żeby wyłączenie awaryjne nie powtórzyło się przy następnym włączeniu zasilania napędu. • Sprawdzić, czy napęd ma odpowiedni czas na zakończenie zapisu, przed odłączeniem zasilania napędu.
User Trip	Wyłączenie wygenerowane przez użytkownika
40 – 89 112 – 159	Te wyłączenia nie są generowane przez napęd i mają być wykorzystane przez użytkownika do wyłączenia napędu poprzez program aplikacji. Zalecane działania: <ul style="list-style-type: none"> • Sprawdzić program użytkownika
Volts Range	Napięcie zasilania nie mieści się w zakresie wykrytym w trybie regeneracyjnym
169	Wyłączenie awaryjne <i>Napięcie poza zakresem</i> jest inicjowane, jeśli regeneracyjne <i>Minimalne napięcie</i> (03.026) jest ustawione na wartość niezerową i napięcie zasilania nie mieści się w zakresie określonym przez <i>Maksymalne napięcie regeneracyjne</i> (03.027) i <i>Minimalne napięcie regeneracyjne</i> (03.026) o więcej niż 100 ms. Zalecane działania: <ul style="list-style-type: none"> • Sprawdzić, czy napięcie zasilania jest zgodne ze specyfikacją napędu. • Sprawdzić, czy Pr 03.026 and Pr 03.027 są ustawione prawidłowo • Sprawdzić kształt fali napięcia zasilania za pomocą oscyloskopu • Zmniejszyć poziom zakłóceń zasilania • Ustawić <i>Maximum Voltage (Napięcie maksymalne)</i> (03.027) na zero w celu dezaktywacji wyłączenia.
Watchdog	Przeterminowanie słowa sterującego układu alarmowego
30	Wyłączenie „Watchdog” wskazuje, że słowo sterujące zostało aktywowane i uległo przeterminowaniu Zalecane działania:

Tabela 13-5 Tabela wyszukiwania komunikacji szeregowej

Nr	Wyłączenie automatyczne	Nr	Wyłączenie automatyczne	Nr	Wyłączenie automatyczne
1	Reserved 001	92	OI Snubber	198	Phasing Error
2	Over Volts	93	Inductor Too Hot	199	Destination
3	OI ac	94 – 95	Reserved 93 -95	200	Slot1 HF
4	OI Brake	96	User Prog Trip	201	Slot1 Watchdog
5	PSU	97	Data Changing	202	Slot1 Error
6	External Trip	98	Out Phase Loss	203	Slot1 Not installed
7	Over Speed	99	CAM	204	Slot1 Different
8	Inductance	100	Reset	205	Slot2 HF
9	PSU24	101	OHT Brake	206	Slot2 Watchdog
10	Th Brake Res	102	OHT Rectifier	207	Slot2 Error
11	Autotune 1	103 – 108	Reserved 103 - 108	208	Slot2 Not installed
12	Autotune 2	109	OI dc	209	Slot2 Different
13	Autotune 3	110	Undefined	210	Slot3 HF
14	Autotune 4	111	Configuration	211	Slot3 Watchdog
15	Autotune 5	112 – 167	User Trip 112 - 167	212	Slot3 Error
16	Autotune 6	168	Frequency Range	213	Slot3 Not installed
17	Autotune 7	169	Voltage Range	214	Slot3 Different
18	Autotune Stopped	170 – 173	Reserved 170 - 173	215	Option Disable
19	Brake R Too Hot	174	Card Slot	216	Slot App Menu
20	Motor Too Hot	175	Card Product	217	App Menu Change
21	OHT Inverter	176	Name Plate	218	Temp Feedback
22	OHT Power	177	Card Boot	219	An Output Calib
23	OHT Control	178	Card Busy	220	Power Data
24	Thermistor	179	Card Data Exists	221	Stored HF
25	Th Short Circuit	180	Card Option	222	Over Frequency
26	I/O Overload	181	Card Read Only	223	Rating Mismatch
27	OHT dc bus	182	Card Error	224	Drive Size
28	An Input Loss 1	183	Card No Data	225	Current Offset
29	An Input Loss 2	184	Card Full	226	Soft Start
30	Watchdog	185	Card Access	227	Sub-array RAM
31	EEPROM Fail	186	Card Rating	228 – 247	Reserved 228 - 247
32	Phase Loss	187	Card Drive Mode	248	Derivative Image
33	Resistance	188	Card Compare	249	User Program
34	Keypad Mode	189	Encoder 1	250	Slot4 HF
35	Control Word	190	Encoder 2	251	Slot4 Watchdog
36	User Save	191	Encoder 3	252	Slot4 Error
37	Power Down Save	192	Encoder 4	253	Slot4 Not installed
38	Low Load	193	Encoder 5	254	Slot4 Different
39	Line Sync	194	Encoder 6	255	Reset Logs
40 – 89	User Trip 40 - 89	195	Encoder 7		
90	Power Comms	196	Encoder 8		
91	User 24V	197	Encoder 9		

Wyłączenia można pogrupować w następujących kategoriach. Należy zauważyć, iż wyłączenie może wystąpić tylko wtedy, gdy napęd nie uległ automatycznemu wyłączeniu lub uległ wyłączeniu o niższym numerze ważności.

Tabela 13-6 Kategorie wyłączeń

Priorytet	Kategoria	Wyłączenia	Uwagi
1	Błędy wewnętrzne	HF01, HF02, HF03, HF04, HF05, HF06, HF07, HF08, HF09, HF10, HF11, HF12, HF13, HF14, HF15, HF16, HF17, HF18, HF19, HF20	Oznaczają one problemy wewnętrzne i nie mogą być resetowane. W razie wystąpienia dowolnego z tych wyłączeń, wszystkie funkcje napędu są nieaktywne. Jeżeli zainstalowany jest blok klawiszy KI-Keypad, to pokaże on wyłączenie, ale sam będzie odłączony.
1	Stored HF trip	{Stored HF}	To wyłączenie można skasować wyłącznie poprzez wprowadzenie 1299 do <i>Parameter (parametr)</i> (mm.000) i zainicjowanie resetowania.
2	Wyłączenia nieresetowalne	Wyłączenia o numerach od 218 do 247, {Slot1 HF}, {Slot2 HF}, {Slot3 HF} lub {Slot4 HF}	Tych wyłączeń nie można resetować.
3	Awaria pamięci nietrwalej	{EEPROM Fail}	Ta awaria może być zresetowana wyłącznie w razie ustawienia parametru mm.000 na 1233 lub 1244, bądź w razie ustawienia <i>Load Defaults (Ładuj wartości domyślne)</i> (11.043) na wartość niezerową.
4	Wyłączenia typu „NV Media Card”	Numerzy wyłączeń 174, 175 oraz od 177 do 188	Te wyłączenia mają priorytet 5 podczas załączania zasilania.
4	Wewnętrzny układ zasilania 24V oraz układ zasilania interfejsu sprzężenia zwrotnego położenia	{PSU 24} i {Encoder 1}	Te wyłączenia mogą mieć priorytet względem wyłączeń {Encoder 2} do {Encoder 6}.
5	Wyłączenia o wydłużonym czasie resetowania	{OI ac}, {OI Brake} i OI dc}	Te wyłączenia można zresetować dopiero 10 s po ich zainicjowaniu.
5	Utrata fazy oraz ochrona obwodu połączenia zasilania stałoprądowego	{Phase Loss} i {Oht dc bus}	Przed wyłączeniem napęd podejmie próbę zatrzymania silnika w razie wystąpienia wyłączenia {Phase Loss}. 000, chyba że ta funkcja została dezaktywowana (patrz <i>Action On Trip Detection (Działanie w razie wykrycia wyłączenia)</i> (10.037)). Przed wyłączeniem napęd zawsze podejmie próbę zatrzymania silnika w razie wystąpienia wyłączenia {Oht dc bus}.
5	Wyłączenia standardowe	Wszystkie pozostałe wyłączenia	

13.5 Wyłączenia wewnętrzne/sprzętowe

Wyłączenia od {HF01} do {HF20} są awariami wewnętrznymi, które nie mają numerów wyłączeń. Wystąpienie dowolnego z tych wyłączeń oznacza, iż główny procesor napędu wykrył błąd niemożliwy do naprawienia. Wszystkie funkcje napędu zostaną zatrzymane, zaś komunikat wyłączenia zostanie wyświetlony na bloku klawiszy napędu. W razie wystąpienia wyłączenia nietrwałego można je zresetować poprzez wyłączenie i włączenie zasilania napędu. W razie włączenia zasilania po jego uprzednim wyłączeniu napęd ulegnie automatycznemu wyłączeniu „Stored HF”. Wprowadzić 1299 do **mm.000** w celu skasowania wyłączenia „Stored HF”.

13.6 Wskazania alarmów

W każdym trybie alarm jest przedstawiany jako wskazanie, które pojawia się w pierwszym wierszu wyświetlacza jako — naprzemiennie — ciąg znaków alarmu i ciąg znaków stanu napędu; symbol alarmu to ostatni znak w pierwszym wierszu. W razie niepodjęcia żadnych działań w celu usunięcia przyczyny alarmu z wyjątkiem „Auto Tune and Limit Switch” (Automatyczne dostrajanie i łącznik krańcowy), może dojść do automatycznego wyłączenia napędu. Alarmy nie są wyświetlane podczas edycji parametru, jednakże użytkownik będzie mógł zobaczyć znak alarmu w wierszy górnym.

Tabela 13-7 Wskazania alarmów

Ciąg znaków alarmu	Opis
Rezystor hamowania	Przebieżenie rezystora hamowania. <i>Braking Resistor Thermal Accumulator (Akumulator termiczny rezystora hamowania)</i> (10.039) w napędzie osiągnął 75,0% wartości, przy której napęd wyłączy się automatycznie.
Przebieżenie silnika	<i>Motor Protection Accumulator (Akumulator ochronny silnika)</i> (04.019) w napędzie osiągnął 75,0% wartości, przy której napęd wyłączy się automatycznie, zaś obciążenie napędu > 100%.
Przebieżenie cewki indukcyjnej	Przebieżenie cewki indukcyjnej jednostki regeneracyjnej. <i>Inductor Protection Accumulator (Akumulator ochronny cewki indukcyjnej)</i> (04.019) w napędzie osiągnął 75,0% wartości, przy której napęd wyłączy się automatycznie, zaś obciążenie napędu > 100%.
Przebieżenie silnika	Nadmierna temperatura napędu. <i>Percentage Of Drive Thermal Trip Level (Procent poziomu wyłączenia termicznego napędu)</i> (07.036) w napędzie przekroczył 90%.
Automatyczne dostrajanie	Procedura automatycznego dostrajania została zainicjowana i automatyczne dostrajanie jest w toku.
Łącznik krańcowy	Łącznik krańcowy jest aktywny. Wskazuje, że aktywny jest łącznik krańcowy, który powoduje zatrzymanie silnika.

13.7 Wskazania stanu

Tabela 13-8 Wskazania stanu

Ciąg znaków w wierszu górnym	Opis	Etap mocy wyjściowej napędu
Wstrzymanie	Napęd został wstrzymany i nie może być uruchomiony. Sygnał „SAFE TORQUE OFF” nie został doprowadzony do zacisków „SAFE TORQUE OFF” lub Pr 06.015 ustawiono na 0	Nieaktywny
Gotowość	Napęd jest gotowy do pracy. Napęd został aktywowany, ale falownik nie jest aktywny, gdyż ostateczna komenda uruchomienia napędu nie jest aktywna	Nieaktywny
Stop	Napęd został zatrzymany/utrzymuje prędkość zerową.	Aktywny
Praca	Napęd jest aktywny i pracuje	Aktywny
Skansowanie	Napęd jest aktywny w trybie odzyskiwania i próbuje wykonać synchronizację z układem zasilania	Aktywny
Utrata układu zasilania	Wykryto stan utraty układu zasilania	Aktywny
Zmniejszanie prędkości	Prędkość silnika jest zmniejszana do wartości/częstotliwości zerowej, gdyż dezaktywowano ostateczną komendę uruchomienia napędu.	Aktywny
Hamowanie stałoprądowe	Napęd stosuje hamowanie stałoprądowe	Aktywny
Pozycja	Podczas zatrzymania w celu orientacji aktywne jest sterowanie pozycjonowaniem/pozycją	Aktywny
Wyłączenie automatyczne	Napęd uległ wyłączeniu automatycznemu i nie steruje już silnikiem. Kod wyłączenia automatycznego pojawi się na wyświetlaczu dolnym.	Nieaktywny
Aktywny	Jednostka regeneracyjna została aktywowana i zsynchronizowana z układem zasilania	Aktywny
Pod napięciem	Napęd znajduje się w stanie pod napięciem, w trybie niskiego napięcia lub wysokiego napięcia.	Nieaktywny

Tabela 13-9 Moduł opcjonalny, karta mediów NV oraz inne wskazania stanu podczas załączania zasilania

Ciąg znaków w pierwszym wierszu	Ciąg znaków w drugim wierszu	Stan
Ładowanie początkowe	Parametry	Ładowane są parametry
Parametry napędu są ładowane z karty mediów NV		
Ładowanie początkowe	Program użytkownika	Ładowany jest program użytkownika
Program użytkownika jest ładowany z karty mediów NV do napędu		
Ładowanie początkowe	Program ładowany do modułu opcjonalnego	Ładowany jest program użytkownika
Program użytkownika jest ładowany z karty mediów NV do modułu opcjonalnego w gnieździe X		
Zapis do	karty NV	Dane są zapisywane na kartę mediów NV
Dane są zapisywane na kartę mediów NV w celu zapewnienia dostępności prawidłowej kopii parametrów napędu, gdyż napęd znajduje się w trybie automatycznym lub w trybie ładowania początkowego		
Czekanie na	układ zasilania	Oczekiwanie na etap zasilania
Napęd oczekuje na reakcję procesora na etapie zasilania po załączeniu zasilania		
Czekanie na	Opcje	Czekanie na moduł opcjonalny
Napęd oczekuje na reakcję modułów opcjonalnych po załączeniu zasilania		
Pobieranie z	Opcje	Ładowanie bazy danych parametrów
Przy załączeniu zasilania może zajść konieczność zaktualizowania bazy danych parametrów napędu, gdyż moduł opcjonalny uległ zmianie lub moduł aplikacji zażądał zmian struktury parametrów. Może się to wiązać z przesyłem danych pomiędzy napędem i modułami opcjonalnymi. W tym czasie wyświetlany jest komunikat „Uploading From Options” (Pobieranie z opcji).		

13.8 Wskazania błędów programowania

Poniżej przedstawiono komunikaty błędów wyświetlane na bloku klawiszy napędu w razie wystąpienia błędu podczas programowania oprogramowania sprzętowego napędu.

Tabela 13-10 Wskazania błędów programowania

Ciąg znaków błędu	Przyczyna	Rozwiązanie
Error 1	Brak dostatecznej pamięci napędu zażądaną przez wszystkie moduły opcjonalne.	Wyłączyć zasilanie napędu i odłączyć moduły opcjonalne, dopóki komunikat nie zniknie.
Error 2	Przynajmniej jeden moduł opcjonalny nie potwierdził żądania zresetowania.	Wyłączyć i włączyć zasilanie napędu
Error 3	Program rozruchowy nie mógł wykasować pamięci błyskowej procesora	Wyłączyć i włączyć zasilanie napędu, a następnie spróbować ponownie. Jeżeli problem nie ustanie, to zwrócić napęd
Error 4	Program rozruchowy nie mógł zaprogramować pamięci błyskowej procesora	Wyłączyć i włączyć zasilanie napędu, a następnie spróbować ponownie. Jeżeli problem nie ustanie, to zwrócić napęd
Error 5	Inicjowanie jednego z modułów opcjonalnych nie przebiegła prawidłowo. Moduł opcjonalny nie ustawił flagi „Ready to Run” (Gotowy do uruchomienia).	Wymontować wadliwy moduł opcjonalny.

13.9 Wyświetlanie historii wyłączeń

Napęd zachowuje dziennik ostatnich dziesięciu wyłączeń, które wystąpiły. *Trip 0 (Wyłączenie 0)* (10.020) do *Trip 9 (Wyłączenie 9)* (10.029) zapisują 10 ostatnich wyłączeń, które wystąpiły, gdzie *Trip 0* (10.020) to najnowsze wyłączenie, zaś *Trip 9* (10.029) — najstarsze. Gdy nastąpi nowe wyłączenie, zostaje zapisane do *Trip 0* (10.020), obniża pozycję wszystkich pozostałych wyłączeń o jeden, zaś najstarsze wyłączenie zostaje utracone. Data i godzina wystąpienia poszczególnych wyłączeń są również zapisywane w dzienniku daty i godziny, tj. pod *Trip 0 Date (Data wyłączenia 0)* (10.041) do *Trip 9 Time (Godzina wyłączenia 9)* (10.060). Data i godzina są pobierane z *Date (Data)* (06.016) i *Time (Godzina)* (06.017). Niektóre wyłączenia mają numery wyłączeń podrzędnych, które zapewniają bardziej dokładne informacje na temat przyczyny wyłączenia. Jeżeli wyłączenie ma numer wyłączenia podrzędnego, to ta wartość jest zapisywana w dzienniku wyłączenia podrzędnego, tj. w *Trip 0 Sub-trip Number (wyłączenie 0, numer wyłączenia podrzędnego)* (10.070) do *Trip 9 Sub-trip Number (wyłączenie 9, numer wyłączenia podrzędnego)* (10.079). Jeżeli wyłączenie nie ma numeru wyłączenia podrzędnego, to w dzienniku wyłączenia podrzędnego zapisane zostaje zero.

Jeżeli dowolny parametr od Pr **10.020** do Pr **10.029** włącznie zostaje odczytany przez komunikację szeregową, to przesłaną wartością jest numer wyłączenia awaryjnego w Tabeli 13-5.

UWAGA

Dzienniki wyłączeń awaryjnych można zresetować poprzez zapisanie wartości 255 w Pr **10.038**.

13.10 Zachowanie napędu w razie wyłączenia

Jeżeli dojdzie do wyłączenia napędu, to wyjście napędu jest dezaktywowane i napęd porusza się ruchem bezwładnym do zatrzymania. Jeżeli nastąpi wyłączenie, to poniższe parametry tylko do odczytu zostają wstrzymane do czasu skasowania wyłączenia. Ma to na celu pomóc przy diagnozowaniu przyczyny wyłączenia.

Parametr	Opis
01.001	Odniesienie częstotliwości/prędkości
01.002	Odniesienie filtra przed przeskokiem
01.003	Odniesienie przed sygnałem wejściowym
02.001	Odniesienie za sygnałem wejściowym
03.001	Żądanie podporządkowania częstotliwości/ ostateczne odniesienie prędkości
03.002	Sprzężenie zwrotne prędkości
03.003	Błąd prędkości
03.004	Wyjście regulatora prędkości
04.001	Wielkość prądu
04.002	Prąd czynny
04.017	Prąd bierny
05.001	Częstotliwość wyjściowa
05.002	Napięcie wyjściowe
05.003	Układ
05.005	Napięcie szyny stałoprądowej
07.001	Wejście analogowe 1*
07.002	Wejście analogowe 2*
07.003	Wejście analogowe 3*

* Tylko w modelu *Unidrive M700 / 701*

Jeżeli wstrzymanie parametrów nie jest wymagane, to można dezaktywować to wejście za pomocą bitu 4 Pr **10.037**.

14 Informacje nt. klasyfikacji UL

14.1 Wprowadzenie

Napędy o rozmiarach 3, 4, 5 i 6 przeszły pozytywnie ocenę zgodności z wymogami klasyfikacji UL oraz cUL.

Klasyfikacje UL można przejrzeć w internecie pod adresem www.UL.com. Numer pliku UL to E171230.

14.2 Montaż

Napędy mogą być instalowane w następujących konfiguracjach:

- Montaż standardowy lub napowierzchniowy. Zostało to opisane w podrozdział 3.5.1 *Montaż napowierzchniowy* na stronie 33.
- Montaż z wykorzystaniem otworów przelotowych. Zostało to opisane w podrozdział 3.5.2 *Montaż panelowy* na stronie 38.
- Montaż na płytkach ceramicznych. Napęd jest instalowany bokiem, z panelem bocznym przylegającym do powierzchni montażowej. Ta konfiguracja zmniejsza ogólną głębokość instalacji. Dostępny jest zestaw uszczelniającego dla typu 12, aby zapewnić ochronę przed penetracją brudu i wody. Patrz akcesoria zgodne z klasyfikacją UL.
- Montaż na półce. Napędy są montowane jeden obok drugiego, bez żadnych odstępów pomiędzy nimi. Taka konfiguracja minimalizuje ogólną szerokość instalacji.

14.3 Środowisko

Napędy spełniają wymogi następujących klasyfikacji środowiskowych UL/NEMA:

- Typ 1. Napęd musi być zainstalowany albo przy użyciu zestawu UL typ 1, albo w obudowie przewidzianej dla typu 1.
- Typ 12. Napęd musi być zainstalowany w obudowie przewidzianej dla typu 12.
- Jeżeli napęd jest montowany z wykorzystaniem otworów przelotowych w obudowie przewidzianej dla typu 12, to należy bezwzględnie użyć zarówno wkładki zapewniającej wysoką wartości IP, jak i zestawu uszczelniającego dla typu 12, aby zapewnić ochronę przed penetracją brudu i wody. Patrz podrozdział 3.9 *Zabudowa napędu standardowego w sposób zapewniający wysoką ocenę środowiskową* na stronie 45.
- Zdalny blok klawiszy jest zgodny zarówno z klasyfikacją UL typ 1, jak i typ 12.
- Napędy muszą być instalowane w środowisku spełniającym wymagania dla stopnia zanieczyszczenia 2 lub czystszych.

14.4 Instalacja elektryczna

Podczas instalacji napędów zgodnie z wymogami UL, należy przestrzegać poniższych środków ostrożności:

- Napędy mogą być stosowane w znamionowej temperaturze otoczenia 40 °C, 50 °C i 55 °C, chyba że wskazano inaczej w tabelach od Tabela 12-1 do Tabela 12-3. Napędy rozmiaru 4, wariant 400V, mogą być stosowane w znamionowych temperaturach otoczenia 35 °C, 40 °C i 45 °C w przypadku montażu na półce.
- Przy pracy w temperaturze maksymalnej 50 °C kable zasilające muszą być atestowane do pracy przy co najmniej 60 °C.
- Przy pracy w temperaturze maksymalnej 55 °C kable zasilające muszą być atestowane do pracy przy co najmniej 75 °C.
- Jeżeli faza sterowania jest zasilana z zewnętrznego układu zasilania (+24 V), to układ zasilania musi być zgodny z klasą 2 klasyfikacji UL oraz posiadać odpowiednie bezpieczniki, patrz 4.5 *Układ zasilania prądem stałym 24 V* na stronie 67.
- Połączenia uziomowe muszą wykorzystywać zaciski (pierścieniowe) o pętli zamkniętej zgodne z klasyfikacją UL.

14.5 Akcesoria zgodne z klasyfikacją UL

Poniższe akcesoria są zgodne z klasyfikacją UL

- Blok klawiszy KI-Keypad
- Blok klawiszy KI-Keypad RTC
- Zaawansowany blok klawiszy KI-Keypad
- SI-PROFIBUS
- SI-DeviceNet
- SI-CANopen
- SI-Applications Plus
- SI-Register
- Zestaw do montażu na płytkach ceramicznych
- Metalowa płytka wlotowa kanału kablowego
- Zestaw uszczelniający dla typu 12
- Zestaw karty SD
- Zestaw zgodny z klasyfikacją UL, typ 1

14.6 Zabezpieczenie przeciążeniowe silnika

- Napędy są wyposażone w półprzewodnikowe zabezpieczenie przeciążeniowe silnika.
- Domyślny poziom ochrony przeciążeniowej wynosi mniej niż 150% prądu znamionowego pełnego obciążenia dla pracy w pętli otwartej.
- Domyślny poziom ochrony przeciążeniowej wynosi mniej niż 175% prądu znamionowego pełnego obciążenia dla pracy w trybie sterowania wektorowego w pętli zamkniętej lub w trybie serwomotoru.
- W celu zapewnienia prawidłowego funkcjonowania zabezpieczenia silnika, wartość prądu znamionowego silnika należy wprowadzić do Pr **00.046** lub Pr **05.007**
- W razie potrzeby, poziom ochrony można wyregulować na poniżej 150%. Patrz podrozdział 8.3 *Wartości graniczne prądu* na stronie 166.

14.7 Zabezpieczenie nadobrotowe silnika

Napęd jest wyposażony w półprzewodnikowe zabezpieczenie nadobrotowe silnika. Należy jednak zauważyć, iż ta funkcja nie zapewnia tak skutecznego poziomu ochrony, jak niezależne urządzenie ochrony nadobrotowej o wysokiej integralności.

14.8 Retencja pamięci termicznej

Napędy są wyposażone w funkcję retencji termicznej, która jest w pełni zgodna z wymogami UL508C.

Napęd jest wyposażony w zabezpieczenie przeciążeniowe wrażliwe na obciążenie i prędkość obrotową silnika z funkcją retencji pamięci termicznej, zgodną z klauzulą 430.126 amerykańskiego narodowego kodeksu elektrycznego (NFPA 70) oraz z klauzulą 20.1.11 (a) normy Underwriters Laboratories UL508C. Zadaniem tego zabezpieczenia jest ochrona zarówno napędu, jak i silnika przed niebezpiecznym przegrzaniem w razie powtarzającego się przeciążenia lub niemożności załączenia, nawet jeżeli zasilanie napędu zostanie odłączone pomiędzy zdarzeniami przeciążenia.

W celu uzyskania szczegółowych informacji na temat układu ochrony termicznej, patrz podrozdział 8.4 *Ochrona termiczna silnika* na stronie 166.

W celu zapewnienia zgodności z wymogami UL dla retencji pamięci termicznej, należy bezwzględnie ustawić *Thermal Protection Mode (tryb ochrony termicznej)* (Pr **04.016**) na zero, zaś *Low Speed Protection Mode (Tryb niskoprędkościowej ochrony)* (Pr **04.025**) na 1, jeżeli napęd jest używany dla podwyższonej przeciążalności.

Alternatywnie, można użyć zewnętrznego czujnika lub przelącznika termicznego w celu zapewnienia ochrony przeciążeniowej silnika i napędu zgodnej z wymogami klauzuli 20.1.11 (b) UL508C. Ta metoda ochrony jest szczególnie zalecana w przypadku niezależnego wymuszonego chłodzenia silnika, z uwagi na niebezpieczeństwo przegrzania w razie utraty chłodzenia.

Zewnętrzny czujnik termiczny

Napęd jest wyposażony w rozwiązanie umożliwiające odbiór i podjęcie stosowanych działań na podstawie sygnału od czujnika termicznego lub przelącznika wbudowanego w silnik, bądź od zewnętrznego przekaźnika ochronnego. Patrz podrozdział 4.14.2 *Unidrive M700 / M701 specyfikacja zacisku sterującego* na stronie 92.

14.9 Elektryczne wartości znamionowe

- Wyszczególnione napędy są dostosowane do podłączenia do zasilania przemiennoprądowego, dostarczającego nie więcej niż 100 kA prądu symetrycznego, przy maksymalnym napięciu prądu przemiennego 264 V RMS (napędy 200V), 528 V RMS (napędy 400V) lub 600 V RMS (napędy 575V i 690V). Patrz Tabela 4-6.
- Napędy spełniają wymagania dla kategorii przepięciowej III.
- Wartości mocy i prądu znamionowego podano w tabelach od Tabela 12-1 do Tabela 12-3.
- Wartości obciążalności dopuszczalnej bezpieczników i wyłączników automatycznych podano w tabelach od Tabela 4-6 do Tabela 4-8.
- Jeżeli nie podano inaczej w tabelach od Tabela 4-6 do Tabela 4-8, to bezpieczniki mogą być zgodne z klasą J lub CC klasyfikacji UL, przy napięciu znamionowym wynoszącym co najmniej 600 V (prąd przemienny).
- Jeżeli nie podano inaczej w tabelach od Tabela 4-6 do Tabela 4-8, to wyłączniki automatyczne mogą być zgodne z dowolnym numerem kontrolnym typu lub kategorii klasyfikacji UL: DIVQ lub DIVQ7, przy napięciu znamionowym co najmniej 600 V (prąd przemienny).

14.10 Wymogi cUL dla napędów 575 V o rozmiarze ramy 7 i 8

Wyłącznie dla modeli 575 V (prąd przemienny) o rozmiarze 7 i 8 (07500440, 07500550, 08500630, 08500860), należy bezwzględnie zastosować się do poniższego zalecenia w celu zapewnienia zgodności z wymogami klasyfikacji cUL:

PO STRONIE LINII URZĄDZENIA ZOSTANIE ZAINSTALOWANY MECHANIZM ZAPEWNIAJĄCY TŁUMIENIE UDARÓW CHWILOWYCH, ODPOWIEDNI DLA PRĄDU PRZEMIENNEGO 575 V (FAZA DO MASY), 575 V (FAZA DO FAZY), A PONADTO ODPOWIEDNI DLA KATEGORII PRZEPIĘCIOWEJ III, ZAPEWNIAJĄCY OCHRONĘ DLA ZNAMIONOWEGO SZCZYTOWEGO NAPIĘCIA UDAROWEGO 6 kV ORAZ MAKSYMALNEGO NAPIĘCIA POZIOMOWANIA 2400V.

Indeks

Symbole

+24 V, wejście zewnętrzne67, 92, 94, 96, 97

Wartości numeryczne

0 V wspólne92

0V wspólne96

A

Aktywacja napędu94, 96

Alarm326

Artykuły dostarczone z napędem21

B

Bezpieczeństwo elektryczne23

Blok klawiszy i wyświetlacz — instalacja/odłączanie31, 32

Blok zacisków w obudowie89

C

Chłodzenie23

Cyfrowe I/O 194, 96

Cyfrowe I/O 294, 96

Cyfrowe I/O 394

Czas uruchomienia282

Częstotliwość komutacji167, 168

Częstotliwość wyjściowa282

Częstotliwość znamionowa silnika157

D

Dane dot. „SAFE TORQUE OFF”283

Dane techniczne271

Demontaż pokrywy zacisków24

Diagnostyka296

Dławiki wejściowe64, 281

Długości kabli (maksymalne)288

Dokładność282

Dostęp23

Dostrajanie automatyczne158

Drgania282

E

Ekranowanie kabli urządzenia sprzężenia zwrotnego85

EMC — Różnice w przewodowaniu88

EMC — Wymagania ogólne82

EMC — Zgodność z rodzajowymi normami emisyjnymi87

Emisje293

EN 61800-3:2004 (norma dla układów z napędem mechanicznym)86

F

Filtry EMC (opcjonalne zewnętrzne)294

Funkcja „SAFE TORQUE OFF”/aktywacja napędu94, 96

H

Hamowanie76

Historia wyłączeń327

I

Informacja o produkcie10

Informacje dot. bezpieczeństwa23

Informacje nt. bezpieczeństwa8

Informacje nt. klasyfikacji UL329

Informacje nt. stanu134

Instalacja mechaniczna23

Izolacja portu komunikacji szeregowej90

K

Kabel silnika — wykonanie kabla z kilku odcinków89

Klasyfikacja IP (stopień ochrony)281

Klasyfikacja NEMA45, 281, 282

Kompatybilność elektromagnetyczna (EMC)24, 80, 293

Komunikaty wyświetlacza110

Konserwacja rutynowa57

Konsola uziomowa82

L

Liczba biegunów157

M

Maksymalna prędkość/częstotliwość168

Masy283

Menu 0109

Menu 01 — odniesienie częstotliwości/prędkości188

Menu 02 — sygnały wejściowe192

Menu 03 — Częstotliwość podporządkowywania, sprzężenie zwrotne prędkości oraz kontrola prędkości .. 195

Menu 04 — sterowanie momentem obrotowym i prądem206

Menu 05 — sterowanie silnikiem210

Menu 06 — sekwenser i zegar217

Menu 07 — Wejścia/wyjścia analogowe221

Menu 08 — wejścia/wyjścia cyfrowe224

Menu 09 — logika programowalna, potencjometr silnika i suma dwójkowa230

Menu 10 — stan i wyłączenia automatyczne236

Menu 11 — ogólna konfiguracja napędu238

Menu 12 — detektory wartości granicznych i selektory zmiennych240

Menu 13 — regulator ruchu standardowego248

Menu 14 — regulator PID użytkownika252

Menu 18 — menu aplikacji 1257

Menu 19 — menu aplikacji 2257

Menu 20 — menu aplikacji 3257

Menu 21 — parametry drugiego silnika258

Menu 22 — dodatkowa konfiguracja menu 0260

Menu zaawansowane109

Minimalne połączenia wymagane w celu uruchomienia silnika w dowolnych trybie pracy137

Moduł „Solutions” — instalacja/demontaż30

Moduł opcjonalny256

Monitorowanie126

Montaż napowierzchniowy napędu33

Montaż panelowy napędu38

N

Napięcie szyny stałoprądowej76

Napięcie uzwojenia silnika75

Napięcie znamionowe silnika157

O

Obciążalności dopuszczalne bezpieczników	283
Obliczenia dla wejściowej cewki indukcyjnej	65, 289
Obniżenie wartości znamionowych	271
Obsługa bloku klawiszy	106
Obsługa przy użyciu karty NV Media Card	169
Obsługa silnika	76
Obszary zagrożeń	24
Obudowa	43
Obudowa szczelnie zamknięta — obliczanie wymiarów	44
Obwód ochrony termicznej dla rezystora hamowania	80
Ochrona pożarowa	23
Ochrona środowiskowa	23
Ochrona termiczna silnika	166
Odległości dla kabli napędu	85
Odłącznik	89
Odłącznik silnika	89
Odniesienie precyzyjne Wejście analogowe 1	92
Odporność uderowa obwodów sterujących — długie kable i połączenia na zewnątrz budynku	89
Opcje	19
Opisy wierszy pojedynczych	115
Optymalizacja	157
Ostrzeżenia	8

P

Parametr punktu docelowego	90, 95
Parametr trybu	90, 95
Parametr x.00	124
Parametry kategorii modułu sprzężenia zwrotnego położenia	256
Parametry silnika	133
Parametry zaawansowane	176
Planowanie instalacji	23
Połączenia enkodera	85, 97
Połączenia komunikacji szeregowej	90
Połączenia wymagane w celu szybkiego uruchomienia	136
Poziom dostępu do parametrów	111
Praca przy osłabieniu wzbudzenia (moc stała)	168
Praca z wysoką prędkością	167
Prąd znamionowy silnika	157
Prąd znamionowy silnika (maksymalny)	166
Prędkość znamionowa silnika	157
Przechowywanie	281
Przepływ powietrza w obudowie wentylowanej	44
Przestrogi	8
Przewód komunikacji szeregowej	90
Przewodnik szybkiego uruchamiania	106
Przyspieszanie	124, 145, 146, 147, 148

R

Rezystancje (minimalne)	77, 291
Rezystor hamowania montowany na radiatorze	76
Rodzaje bezpieczników	73
Rodzaje i długości kabli	74
Rodzaje układów zasilania	64
Rozdzielczość	282
Rozmiary zacisków	54
Rozplanowanie obudowy	43

S

SAFE TORQUE OFF	103
Silnik (uruchamianie silnika)	136
Specyfikacja zacisków układu sterowania	92, 96
Sposób chłodzenia	281
Sprężenie zwrotne położenia	136
Sprężenie zwrotne prędkości	136
Stan	326
Struktura menu	108
Stycznik na wyjściu	76
Stycznik układu zasilania przemiennoprądowego	73
Styki przekątnikowe	94, 97
Sygnały wejściowe	124
Szum dźwiękowy	283
Szybkie uruchamianie — oddawanie do eksploatacji	149
Szybkie uruchamianie — oddawanie do eksploatacji/ rozruch	145

T

Tabela wyszukiwania informacji dot. komunikacji szeregowej	298
Temperatura	281
Tłumienie uderów dla wejść i wyjść analogowych i jedenbiegunowych	89
Tłumienie uderów dla wejść i wyjść cyfrowych i jedenbiegunowych	89
Tryb kwadratowy U/f	15
Tryb napięcia	158, 159
Tryb pętli otwartej	15
Tryb pracy (zmiana)	111, 136
Tryb RFC-A	15
Tryb RFC-S	15
Tryb stały U/f	15
Tryb wektorowy pętli otwartej	15
Tryby pracy	10, 15
Typ enkodera	97

U

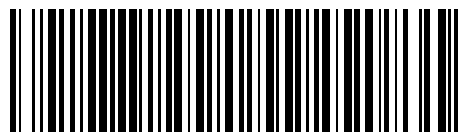
Uptyw do masy	80
Uruchomienia na godzinę	282
Urządzenie prądu resztkowego (RCD)	80
Ustawienia momentu obrotowego	56, 292
Ustawienia momentu obrotowego filtra EMC (zewnętrzny)	295
Uwagi	8

W

Wartość graniczna prądu	124
Wartości domyślne (przywracanie parametrów)	111
Wartości graniczne prądu	166
Wartości graniczne prędkości	122
Wartości graniczne sprzężenia zwrotnego enkodera	167
Wartości mocy znamionowej	77, 271, 291
Wartości prądu znamionowego	271
Wartości znamionowe prądu dla dławików	64, 281
Wbudowany sterownik PLC	174
Wejście analogowe 2	93
Wejście analogowe 3	93
Wejście cyfrowe 1	94, 96
Wejście cyfrowe 2	94, 96
Wejście cyfrowe 3	94
Wentylacja	43
Wewnętrzny filtr EMC	82
Większa liczba silników	75
Wilgotność	281
Włączanie szyny stałoprądowej do pracy równoległej	66
Wskazania alarmów	326
Wskazania stanu	326
Wskazania wyłączenia automatycznego	296
Wybór odniesienia prędkości	124
Wybór trybu pracy	134
Wyjście analogowe 1	93
Wyjście analogowe 2	93
Wyjście użytkownika +10 V	92
Wyjście użytkownika +24V	93, 96
Wyłączenie automatyczne	296
Wymagania dot. silnika	281
Wymagania podstawowe	136
Wymagania w zakresie zasilania	280
Wymagania w zakresie zasilania prądem przemiennym	64
Wymiary (gabarytowe)	283
Wymiary filtra EMC (zewnętrzne, gabarytowe)	295
Wymiary obudowy	44
Wyposażenie napędu	16
Wysokość	281
Wyświetlacz	106
Wzmocnienia pętli prądu	164
Wzmocnienia pętli prędkości	162, 164, 165
Wzmocnienie napięcia	125
Wzmocnienie PID w pętli prędkościowej	125

Z

Zabezpieczenia parametrów	111
Zabezpieczenia użytkownika	112
Zacisk uziomowy	81
Zaciski elektryczne	54
Zaciski uziomowe	54
Zaciski zasilania	54
Zakres prędkości	282
Zakresy parametrów	179
Zapisywanie parametrów	111
Zewnętrzny filtr EMC	48
Złącza sterujące	90
Złącza uziomowe	73, 84
Zmniejszanie prędkości	76, 127, 145, 146, 147, 148
Znamionowe rozmiary kabli	283
Znamionowy współczynnik mocy silnika	157



0478-0140-09