

Przewodnik szybkiego uruchamiania

Unidrive M200/201

Rozmiar ramy od 1 do 4

**Elastyczność w integracji
maszyn poprzez protokoły
komunikacyjne**

Numer katalogowy: 0478-0198-05
Wydanie: 5



Niniejszy przewodnik ma dostarczyć podstawowych informacji wymaganych w celu skonfigurowania napędu do obsługi pracy silnika. W celu uzyskania dokładniejszych informacji instalacyjnych, należy przejść do *Przewodnika użytkownika Unidrive M200/201*, który można pobrać ze strony www.controltechniques.com/userguides lub <http://www.emersonindustrial.com/en-EN/leroy-somer-motors-drives/downloads/Pages/manuals.aspx>.

Ostrzeżenia, przestrogi i uwagi



OSTRZEŻENIE

Ostrzeżenie zawiera informacje, które są niezbędne do zapobieżenia zagrożeniu bezpieczeństwa.



PRZESTROGA

Przeestroga zawiera informacje, które są konieczne w celu zapobieżenia ryzyku uszkodzenia produktu lub innych urządzeń/elementów wyposażenia.

UWAGA

Uwaga zawiera informacje, które pomogą zapewnić prawidłową obsługę produktu.



OSTRZEŻENIE

Niniejszy przewodnik nie zawiera informacji nt. bezpieczeństwa. Nieprawidłowa instalacja lub obsługa napędu może spowodować obrażenia ciała lub uszkodzenia urządzeń. W celu uzyskania niezbędnych informacji na temat bezpieczeństwa, patrz *Przewodnik użytkownika Unidrive M200/201* lub broszura informacyjna dot. bezpieczeństwa, dostarczane wraz z napędem.

Spis treści

1	Informacja o produkcie	6
1.1	Tryby pracy	6
2	Opcje	7
3	Instalacja mechaniczna	8
4	Instalacja elektryczna	10
4.1	Wymagania w zakresie zasilania AC	10
4.2	Zewnętrzny rezystor hamowania	10
4.3	Uptyw	12
4.4	Konfiguracje i przewodowanie zacisków sterujących	13
4.5	EMC	23
5	Panel sterujący i wyświetlacz	25
5.1	Zapisywanie parametrów	26
5.2	Przywracanie wartości domyślnych parametrów	26
6	Parametry podstawowe (Menu 0)	27
6.1	Menu 0: Parametry podstawowe	27
7	Uruchamianie silnika	32
8	Obsługa przy użyciu karty NV Media Card	33
9	Informacje nt. klasyfikacji UL	34
9.1	Ogólne	34
9.2	Montaż	34
9.3	Środowisko	34
9.4	Elektryczne wartości znamionowe	34
9.5	Otwarcie obwodu odgałęzionego	34
9.6	Instalacja elektryczna	35
9.7	Wymagania cUL odnośnie do ram rozmiaru 4	35
9.8	Zabezpieczenie przeciążeniowe silnika	35
9.9	Zabezpieczenie przed przekroczeniem prędkości silnika	35
9.10	Retencja pamięci termicznej	35
9.11	Instalacja grupowa	36
9.12	Akcesoria zgodne z klasyfikacją UL	36

Deklaracja zgodności

Control Techniques Ltd
The Gro
Newtown
Powys
Wielka Brytania
SY16 3BE

Moteurs Leroy-Somer
Usine des Agriers
Boulevard Marcellin Leroy
CS10015
16915 Angoulême Cedex 9
Francja

Niniejsza deklaracja dotyczy produktów z asortymentu napędów Unidrive M, zawierającym modele o numerach podanych poniżej:

Prawidłowe znaki: Maa-bbccdddd	
<i>aaa</i>	100, 101, 200, 201, 300, 400
<i>bb</i>	01, 02, 03, 04, 05, 06, 07, 08
<i>c</i>	1, 2, 4, 5 lub 6
<i>dddd</i>	00017, 00024, 00033, 00042 00013, 00018, 00023, 00024, 00032, 00033, 00041, 00042, 00056, 00075 00056, 00073, 00094, 00100 00133, 00135, 00170, 00176 00030, 00040, 00069, 00250, 00270, 00300 00100, 00150, 00190, 00230, 00290, 00330, 00350, 00420, 00440, 00470 00190, 00240, 00290, 00380, 00440, 00540, 00550, 00610, 00660, 00750, 00770, 00830, 01000 00630, 00860, 01160, 01320, 01340, 01570

Wymienione powyżej produkty z asortymentu napędów zostały zaprojektowane i wyprodukowane zgodnie z następującymi europejskimi normami zharmonizowanymi:

EN 61800-5-1:2007	Układy z napędem mechanicznym i regulacją prędkości — wymagania w zakresie bezpieczeństwa — elektryczne, termiczne i energetyczne
EN 61800-3:2004	Zmiennoprędkościowe, elektryczne układy z napędem mechanicznym. Norma produktowa EMC wraz ze specjalnymi metodami przeprowadzania prób
EN 61000-6-2:2005	Kompatybilność elektromagnetyczna (EMC). Normy podstawowe. Norma odporności dla środowisk przemysłowych
EN 61000-6-4:2007	Kompatybilność elektromagnetyczna (EMC). Normy podstawowe. Norma emisyjna dla środowisk przemysłowych
EN 61000-3-2:2006	Kompatybilność elektromagnetyczna (EMC), wartości graniczne, wartości graniczne dla emisji prądów sinusoidalnych (prąd wejściowy urządzenia <16 A na fazę)
EN 61000-3-3:2008	Kompatybilność elektromagnetyczna (EMC), wartości graniczne, ograniczenie fluktuacji napięć oraz migotania w niskonapięciowych układach zasilania dla urządzeń o prądzie znamionowym <16 A

EN 61000-3-2:2006 Obowiązuje, gdy prąd wejściowy <16 A. Brak wartości granicznych dla urządzeń profesjonalnych o mocy wejściowej >1 kW.

Niniejsze produkty spełniają wymagania dyrektywy niskonapięciowej 2006/95/WE oraz dyrektywy w sprawie kompatybilności elektromagnetycznej (EMC) 2004/108/WE.



T. Alexander
VP Technology
Data: 29 maja 2014
Lokalizacja: Newtown, Powys, Wielka Brytania

Niniejsze napędy elektroniczne są przeznaczone do eksploatacji z odpowiednimi silnikami, sterownikami, elektrycznymi podzespołami ochronnymi i innymi urządzeniami, z którymi tworzą kompletne produkty końcowe lub układy. Zgodność z unormowaniami z zakresu bezpieczeństwa i EMC zależy od prawidłowej instalacji i konfiguracji napędów, wraz z użyciem zalecanych filtrów wejściowych. Napędy muszą być instalowane przez profesjonalnych monterów, którzy są obeznani z wymogami dotyczącymi bezpieczeństwa oraz kompatybilności elektromagnetycznej. Monter jest odpowiedzialny za zapewnienie, żeby produkt końcowy lub system był zgodny ze wszystkimi odnośnymi przepisami prawa obowiązującymi w kraju eksploatacji. Patrz Podręcznik użytkownika. Dostępna jest broszura EMC, zawierająca szczegółowe informacje EMC.

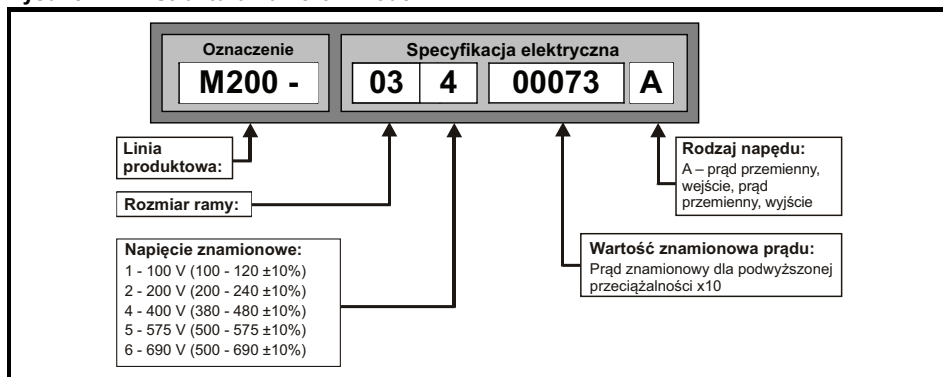
1 Informacja o produkcie

1.1 Tryby pracy

Model	Wejście fazy faza	Maks. ciągły prąd wyjściowy A	Maks. obciążalność dopuszczalna bezpiecznika wejściowego		Nominalny rozmiar kabla				Prąd wyjściowy		
			1-fazowy A	3-fazowy A	Europa		USA				
					Wejście mm ²	Wyjście mm ²	Wejście AWG	Wyjście AWG	Maks. ciągły prąd wyjściowy A	Moc nominalna kW	Moc silnika KM
01100017	1	8,7	10		1	1	16	16	1,7	0,25	0,33
01100024	1	11,1	16		1	1	14	16	2,4	0,37	0,5
01200017	1	4,5	6		1	1	16	16	1,7	0,25	0,33
01200024	1	5,3	6		1	1	16	16	2,4	0,37	0,5
01200033	1	8,3	10		1	1	16	16	3,3	0,55	0,75
01200042	1	10,4	16		1	1	16	16	4,2	0,75	1
02100042	1	18,8	20		2,5	1	12	16	4,2	0,75	1
02100056	1	24	25		4	1	10	16	5,6	1,1	1,5
02200024	1 / 3	5,3/4,1	6	6	1	1	16	16	2,4	0,37	0,5
02200033	1 / 3	8,3/6,7	10	10	1	1	16	16	3,3	0,55	0,75
02200042	1 / 3	10,4/7,5	16	10	1	1	16	16	4,2	0,75	1
02200056	1 / 3	14,9/11,3	20	15	2,5/1,5	1	12/14	16	5,6	1,1	1,5
02200075	1 / 3	18,1/13,5	20	15	2,5	1	12	16	7,5	1,5	2
02400013	3	2,4		6	1	1	16	16	1,3	0,37	0,5
02400018	3	2,9		6	1	1	16	16	1,8	0,55	0,75
02400023	3	3,5		6	1	1	16	16	2,3	0,75	1
02400032	3	5,1		6	1	1	16	16	3,2	1,1	1,5
02400041	3	6,2		10	1	1	16	16	4,1	1,5	2
03200100	1 / 3	23,9/17,7	25	20	4	1,5	10/12	14	10	2,2	3
03400056	3	8,7		10	1	1	14	16	5,6	2,2	3
03400073	3	12,2		16	1,5	1	12	16	7,3	3	3
03400094	3	14,8		16	2,5	1,5	12	14	9,4	4	5
04200133	1 / 3	23,7/16,9	25	20	4/2,5	2,5	10	12	13,3	3	3
04200176	3	21,3		25	4	2,5	10	12	17,6	4	5
04400135	3	16,3		20	2,5	2,5	10	12	13,5	5,5	7,5
04400170	3	20,7		25	4	2,5	10	12	17	7,5	10

UWAGA Nominalne rozmiary kabli podane w tabeli powyżej mają jedynie charakter informacyjny. Sprawdzić, czy użyte kable spełniają wymagania określone w lokalnych przepisach dot. przewodowania.

Rysunek 1-1 Struktura numerów modeli



2 Opcje

Tabela 2.1 Identyfikacja modułu opcjonalnego integracji systemu (SI)







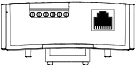
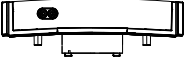
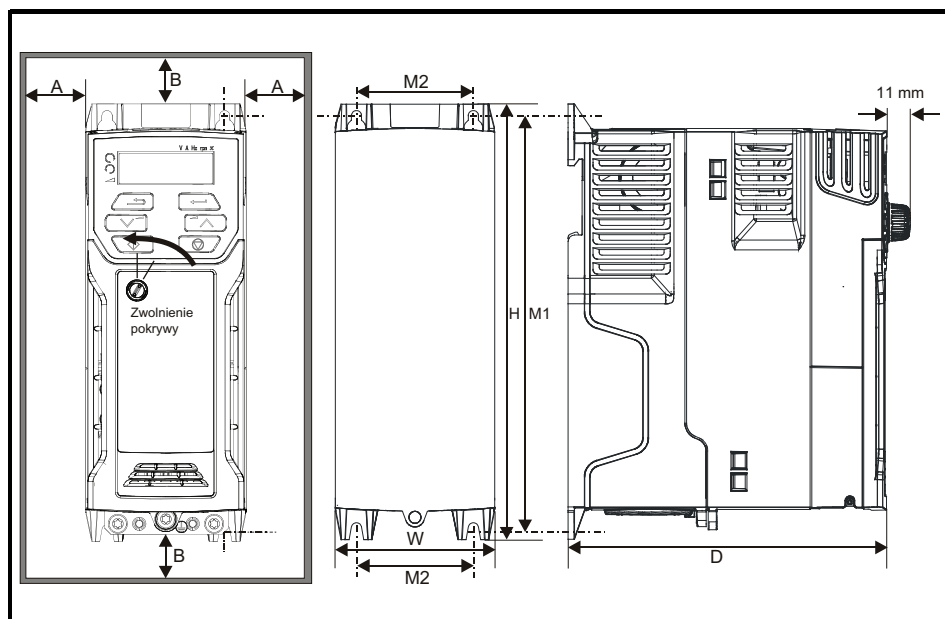
Typ	Moduł opcjonalny	Kolor	Nazwa	Dalsze informacje
Szyna Fieldbus		Fiolet	SI-PROFIBUS	Patrz Przewodnik użytkownika odnośnego modułu opcjonalnego
		Średnioszary	SI-DeviceNet	
		Jasnoszary	SI-CANopen	
		Beżowy	SI-Ethernet	
		Brazowo-czerwony	SI-EtherCAT	
Automatyka (rozszerzenie wej./wyj.)		Pomarańczowy	SI-I/O	

Tabela 2.2 Adapter zapasowy AI Backup

Typ	Moduł opcjonalny	Nazwa	Dalsze informacje
Komunikacja		Adapter AI-485	Patrz Przewodnik użytkownika napędu
Zapassowe		Zapassowy adapter AI-Backup	

3 Instalacja mechaniczna

Napędy mogą być montowane panelowo z odstępem 0 mm pomiędzy nimi. W celu uzyskania dodatkowych informacji na temat instalacji mechanicznej, należy przejść do *Przewodnika użytkownika napędu*.



Aby zdjąć pokrywę zacisków, należy użyć płaskiego wkrętaka w celu obrócenia zacisku blokującego pokrywy zacisków w lewo o mniej więcej 30°, a następnie zsunąć pokrywę do dołu.

Napęd Rozmiar	H	W	D	M1	M2	Ø	A	B
	mm	mm	mm	mm	mm	mm	mm	mm
1	160	75	130	143	53	5	0,00	100
2	205	78	150	194	55	5		
3	226	90	160	215	70,7	5		
4	277	115	175	265	86	6		

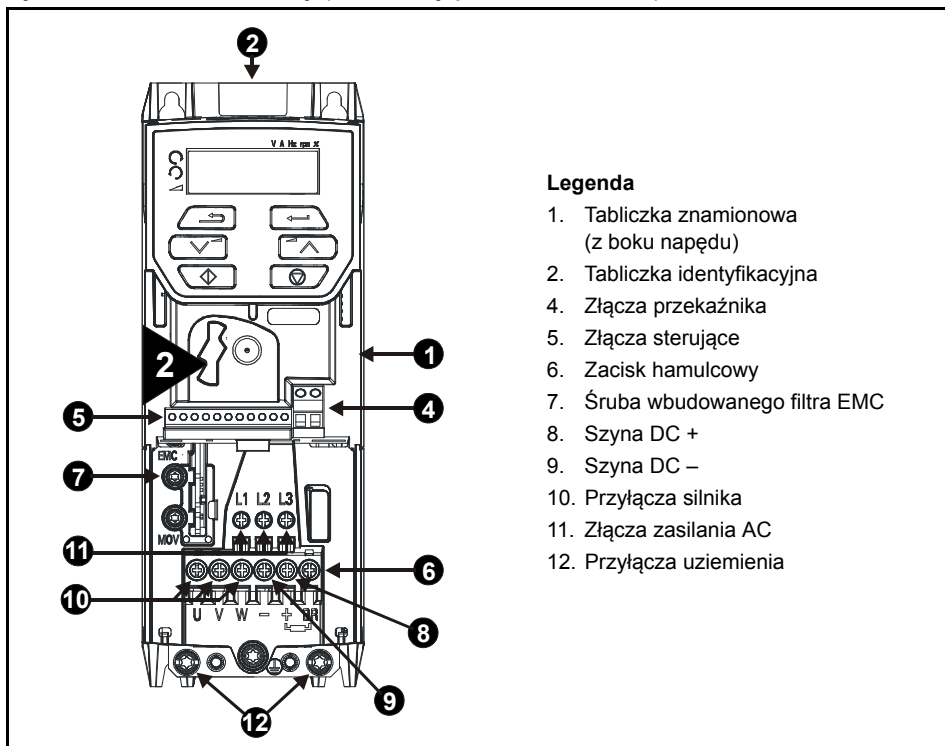
Tabela 3-1 Wymagane narzędzia

Narzędzie	Lokalizacja	Rozmiar 1	Rozmiar 2	Rozmiar 3	Rozmiar 4
Wkrętak do zacisków małych	Zaciski sterowania i przekaźników	✓	✓	✓	✓
Wkrętak płaski 3 mm	Zaciski zasilania	✓			
Wkrętak płaski 5 mm	Ośłona zacisków	✓	✓	✓	✓
Wkrętak Pozidrive 1	Zaciski zasilania prądem przemiennym		✓		
Wkrętak Pozidrive 2	Zaciski zasilania		✓	✓	✓
Głowica Torx 10	Śruby EMC i MOV	✓	✓	✓	✓
Głowica Torx 15	Śruba wentylatora	✓			
Głowica Torx 20	Śruba wentylatora		✓	✓	✓

Tabela 3-2 Zalecane ustawienia momentu obrotowego

Rozmiar modelu	Opis bloku zacisków	Ustawienia momentu obrotowego
Wszystkie	Zaciski sterujące	0,2 N m
	Zaciski przekaźnika	0,5 N m
1	Zaciski zasilania	0,5 N m
2, 3, 4		1,4 N m

Rysunek 3-1 Schemat funkcji (na ilustracji pokazano rozmiar 2)



4 Instalacja elektryczna

Na tylnej okładce niniejszego podręcznika zamieszczono zafoliowany schemat połączeń/zacisków elektrycznych.

4.1 Wymagania w zakresie zasilania AC

Napięcie:

Napęd 100 V: 100 V do 120 V $\pm 10\%$

Napęd 200 V: 200 V do 240 V $\pm 10\%$

Napęd 400 V: 380 V do 480 V $\pm 10\%$

Liczba faz: 3

Maksymalna asymetria zasilania: 2% odwrotnej kolejności faz (co odpowiada 3% asymetrii napięcia pomiędzy fazami).

Zakres częstotliwości: 48 do 62 Hz.

Wyłącznie w celu zapewnienia zgodności UL maksymalny symetryczny prąd zwarcia zasilania musi być ograniczony do 100 kA.

UWAGA W przypadku napędów rozmiaru 2 110 V oraz w razie podłączania pojedynczej fazy do jednostki dwutrybowej 200 V, zasilanie należy podłączyć do L1 i L3.

4.2 Zewnętrzny rezystor hamowania



OSTRZEŻENIE

Zabezpieczenie przeciążeniowe

W razie zastosowania zewnętrznego rezystora hamowania, należy koniecznie dodać urządzenie zapewniające ochronę przeciążeniową do obwodu rezystora hamowania; zostało to pokazane na schemacie połączeń elektrycznych na okładce tylnej.

4.2.1 Wartości minimalne rezystancji i szczytowej mocy znamionowej dla rezystora hamowania przy 40 °C

Tabela 4-1 Rezystancja i moc znamionowa rezystora hamowania (100 V)

Model	Rezystancja minimalna* Ω	Znamionowa moc chwilowa kW	Moc znamionowa ciągła kW
01100017	130	1,2	0,25
01100024			0,37
02100042	68	2,2	0,75
02100056			1,1

Tabela 4-2 Rezystancja i moc znamionowa rezystora hamowania (200 V)

Model	Rezystancja minimalna* Ω	Znamionowa moc chwilowa kW	Moc znamionowa ciągła kW
01200017	130	1,2	0,25
01200024			0,37
01200033			0,55
01200042			0,75
02200024	68	2,2	0,37
02200033			0,55
02200042			0,75
02200056			1,1
02200075			1,5
03200100	45	3,4	2,2
04200133	22	6,9	3,0
04200176			4,0

Tabela 4-3 Rezystancja i moc znamionowa rezystora hamowania (400 V)

Model	Rezystancja minimalna* Ω	Znamionowa moc chwilowa kW	Moc znamionowa ciągła kW
02400013	270	2,3	0,37
02400018			0,55
02400023			0,75
02400032			1,1
02400041			1,5
03400056	100	6,1	2,2
03400073			3
03400094			4
04400135	50	12,2	5,5
04400170			7,5

* Tolerancja rezystora: $\pm 10\%$

4.3 Uptyw

Prąd upływowy jest zależny od tego, czy zainstalowano wbudowany filtr EMC. Napęd jest dostarczony z zainstalowanym filtrem. Instrukcja demontażu wbudowanego filtra została podana w podrozdział 4.5.1 *Wbudowany filtr EMC* na stronie 23.

Przy zainstalowanym filtrze wbudowanym:

Rozmiar 1:

2,5 mA*, prąd przemienny, przy 230 V 50 Hz (zasilanie międzyfazowe, uziemiony punkt zerowy)
9,2 mA*, prąd przemienny, przy 230 V 50 Hz (zasilanie pomiędzy przewodem fazowym i neutralnym, uziemiony punkt zerowy)

Rozmiar 2:

9,36 mA*, prąd przemienny, przy 110 V, 50 Hz (2-fazowe, zasilanie międzyfazowe, uziemiony punkt zerowy)
16,4 mA*, prąd przemienny, przy 110 V, 50 Hz (1-fazowe, zasilanie pomiędzy przewodem fazowym i neutralnym, uziemiony punkt zerowy)
5,3 mA*, prąd przemienny, przy 230 V, 50 Hz (zasilanie 3-fazowe, uziemiony punkt zerowy)
15,4 mA*, prąd przemienny, przy 230 V, 50 Hz (1-fazowe, zasilanie pomiędzy przewodem fazowym i neutralnym, uziemiony punkt zerowy)
9,6 mA*, prąd przemienny, przy 400 V, 50 Hz (zasilanie 3-fazowe, uziemiony punkt zerowy)

Rozmiar 3:

19,7 mA*, prąd przemienny, przy 400 V 50 Hz (uziemiony punkt zerowy)
47,4 mA*, prąd przemienny, przy 400 V 50 Hz (uziemiające krawędziowe)

Rozmiar 4:

21 mA*, prąd przemienny, przy 230 V 50 Hz (3-fazowe, uziemiony punkt zerowy)
6,8 mA*, prąd przemienny, przy 230 V 50 Hz (1-fazowe, zasilanie międzyfazowe, uziemiony punkt zerowy)
30 mA*, prąd przemienny, przy 230 V, 50 Hz (1-fazowe, zasilanie pomiędzy przewodem fazowym i neutralnym, uziemiony punkt zerowy)
50 mA*, prąd przemienny, przy 400 V 50 Hz (3-fazowe, uziemiony punkt zerowy)

* Proporcjonalnie do napięcia zasilania i częstotliwości.

Przy wymontowanym filtrze wewnętrznym:

Rozmiar 1: <1,5 mA (zasilanie linia do linii, uziemiony punkt zerowy)

<1 mA (zasilanie pomiędzy przewodem fazowym i neutralnym, uziemiony punkt zerowy)

Rozmiar 2: <1,7 mA (zasilanie linia do linii, uziemiony punkt zerowy)

<1,9 mA (zasilanie pomiędzy przewodem fazowym i neutralnym, uziemiony punkt zerowy)

Rozmiar 3: <3,3 mA (uziemiony punkt zerowy)

<4,9 mA (uziemiające krawędziowe)

Rozmiar 4: < 3,5 mA (uziemiony punkt zerowy)

UWAGA

Powyższe wartości prądu upływowego dotyczą tylko napędu z podłączonym wbudowanym filtrem EMC; nie uwzględniają one żadnego prądu upływowego silnika lub kabla silnika.



OSTRZEŻENIE

Gdy filtr wbudowany jest zamontowany, prąd upływowy jest wysoki. W takiej sytuacji należy zapewnić stałe przyłącze uziemienia lub podjąć inne stosowne środki, aby nie doszło do zagrożenia bezpieczeństwa w razie utraty połączenia.



OSTRZEŻENIE

Gdy prąd upływowy przekroczy 3,5 mA, należy zapewnić stałe przyłącze uziemienia wykorzystujące dwie niezależne żyły, przy czym przekrój poprzeczny każdej musi być równy lub większy od przekroju poprzecznego żył zasilających. W tym celu napęd został wyposażony w dwa przyłącza uziemienia. Oba połączenia uziemienia muszą spełniać wymagania określone w EN 61800-5-1: 2007.

4.3.1 Użycie urządzenia prądu resztkowego (RCD)

Powszechnie używane są trzy różne rodzaje urządzeń prądu resztkowego (ELCB/RCD):

1. AC — wykrywa prąd zwarcia prądu przemiennego
2. A — wykrywa prąd zwarcia prądu przemiennego oraz pulsacyjnego prądu stałego (pod warunkiem że prąd stały osiąga zero przynajmniej raz na pół cyklu)
3. B — wykrywa prąd zwarcia prądu przemiennego, pulsacyjnego prądu stałego i gładkiego prądu stałego
 - Typu AC nie należy nigdy używać z napędami.
 - Typu A można używać wyłącznie z napędami jednofazowymi
 - Typu B należy używać z napędami trójfazowymi



Tylko ELCB / RCD typu B nadają się do użytku z trójfazowymi napędami inwerterowymi.

OSTRZEŻENIE

W razie użycia zewnętrznego filtra EMC należy wprowadzić opóźnienie wynoszące co najmniej 50 ms w celu zapewnienia poprawnych warunków pracy. Prąd upływowy prawdopodobnie przekroczy poziom wyłączający, jeżeli wszystkie fazy są pod napięciem jednocześnie.

4.4 Konfiguracje i przewodowanie zacisków sterujących

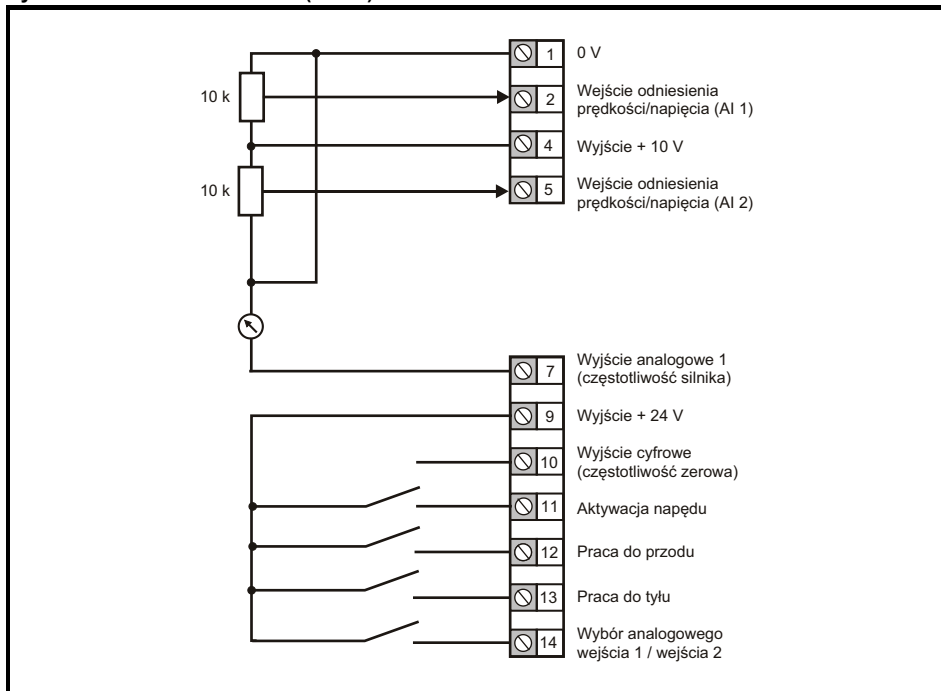
00.005		Konfiguracja napędu								
RW	Txt						PT	US		
OL	⇕	AV (0), AI (1), AV.Pr (2), AI.Pr (3), Preset (4), Pad (5), Pad.Ref (6), E.Pot (7), torque (8), Pid (9)				⇒	AV (0)			
RFC-A										

Wartość	Tekst	Opis
0	AV	Wejście analogowe 1 (napięcie) Wejście analogowe 2 (napięcie) wybrane według zacisku (lokalny/zdalny)
1	AI	Wejście analogowe 1 (prąd) lub Wejście analogowe 2 (napięcie) wybrane według zacisku (lokalny/zdalny)
2	AV.Pr	Wejście analogowe 1 (napięcie) lub 3 wartości predefiniowane wybrane według zacisku
3	AI.Pr	Wejście analogowe 1 (prąd) lub 3 wartości predefiniowane wybrane według zacisku
4	Preset	Wartość predefiniowana
5	Pad	Odniesienie panelu sterującego
6	Pad.Ref	Odniesienie panelu sterującego ze sterowaniem zaciskiem
7	E.Pot	Elektroniczny potencjometr
8	torque	Tryb momentu obrotowego, Wejście analogowe 1 (odniesienie częstotliwości prądu) lub Wejście analogowe 2 (odniesienie momentu obrotowego napięcia) wybrane według zacisku
9	Pid	Tryb PID, Wejście analogowe 1 (źródło sprzężenia zwrotnego prądu) i Wejście analogowe 2 (źródło odniesienia napięcia)

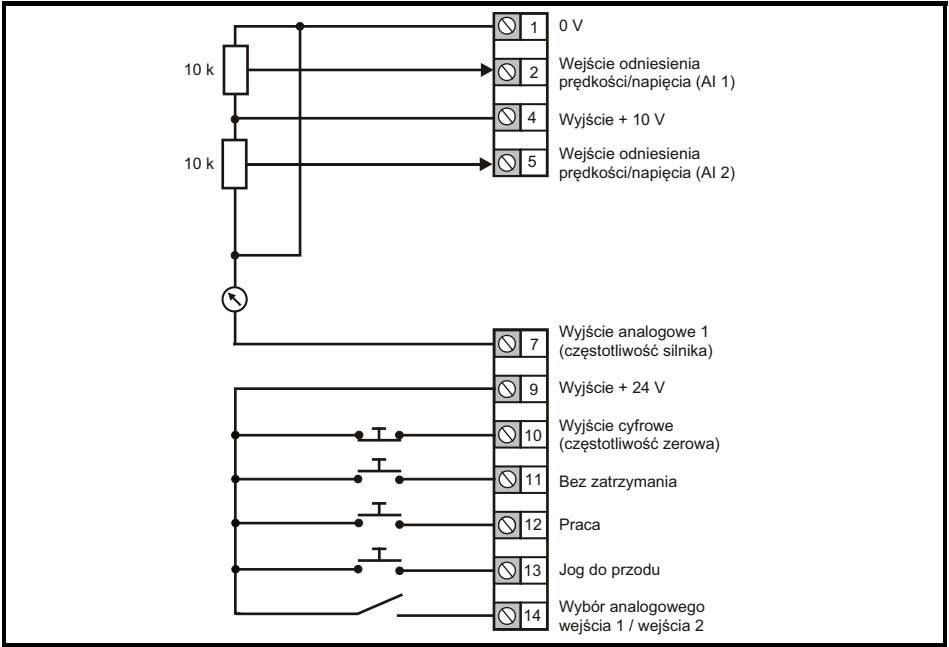
Ten parametr służy do automatycznej konfiguracji obszaru programowalnego przez użytkownika w zestawie parametrów poziomu 2 w zależności od konfiguracji napędu. Inne wartości domyślne mogą również być zmieniane w zależności od konfiguracji napędu. Parametry są zapisywane w EEPROM automatycznie każdorazowo po zmianie konfiguracji. Wartości domyślne są ładowane przed wprowadzeniem zmian do konfiguracji napędu. Załadowane wartości domyślne są definiowane przez *Defaults Previously Loaded (Uprzednio załadowane wartości domyślne)* (11.046).

Działania są podejmowane tylko wtedy, gdy napęd jest nieaktywny, nie znajduje się w stanie UU oraz nie są wykonywane żadne Działania użytkownika. W przeciwnym razie parametr powróci do wartości sprzed zmiany w chwili opuszczenia trybu edycji. Wszystkie parametry są zapisywane w razie zmiany tego parametru.

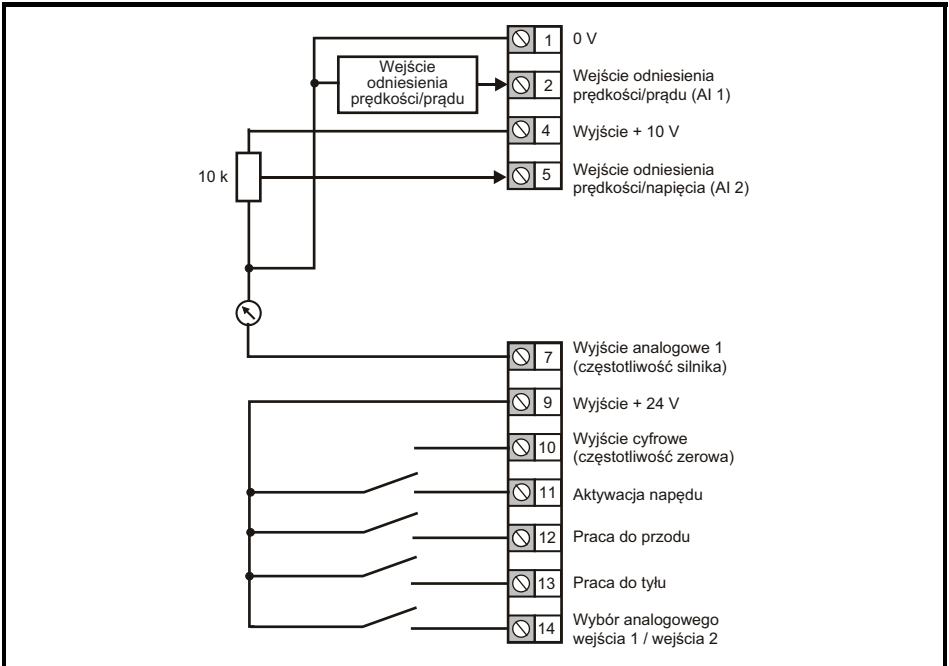
Rysunek 4-1 Pr 00.005 = AV (50 Hz)



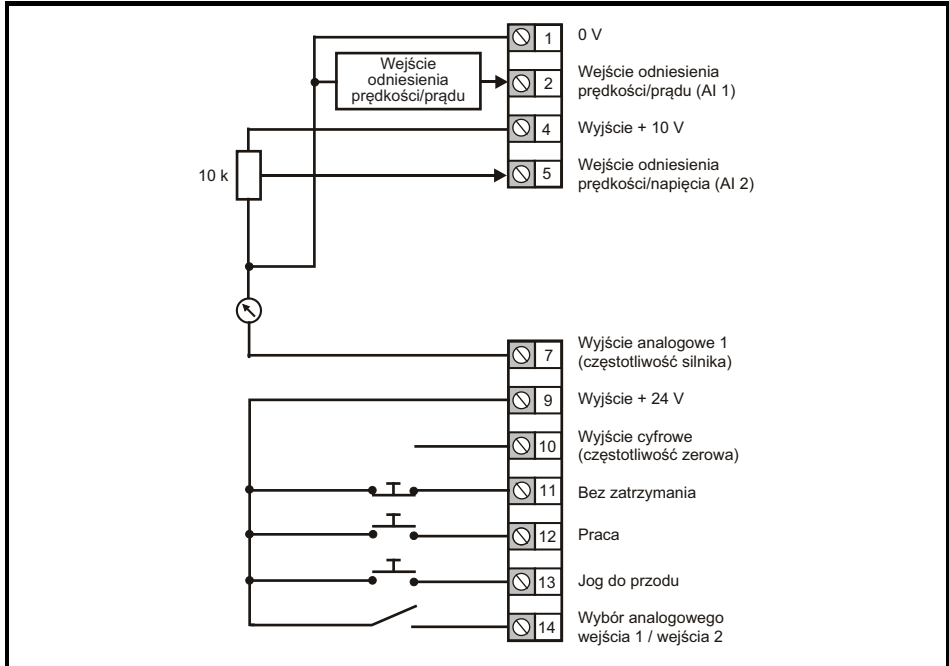
Rysunek 4-2 Pr 00.005 = AV (60 Hz)



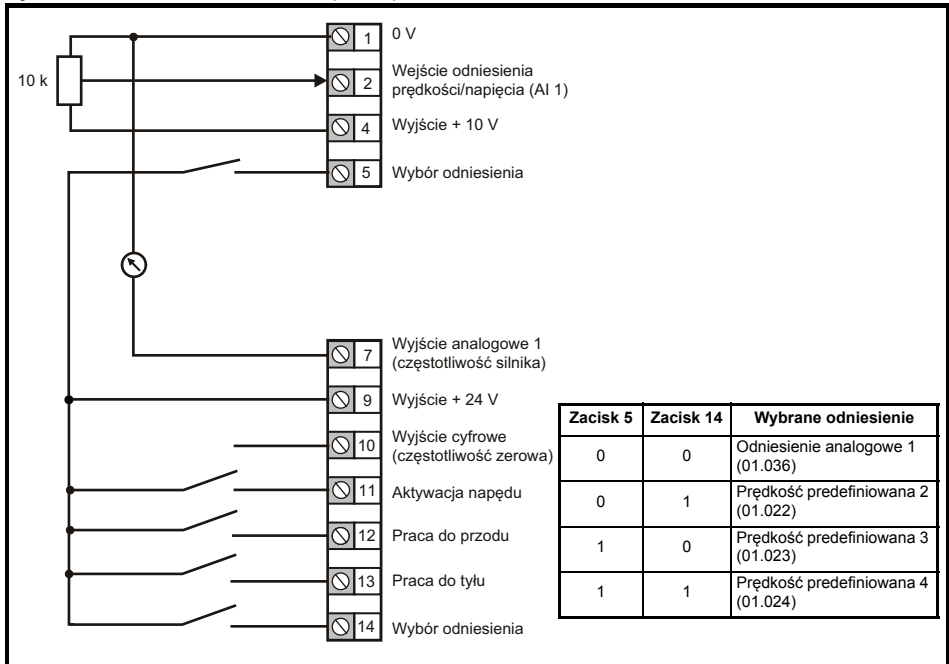
Rysunek 4-3 Pr 00.005 = AI (50 Hz)



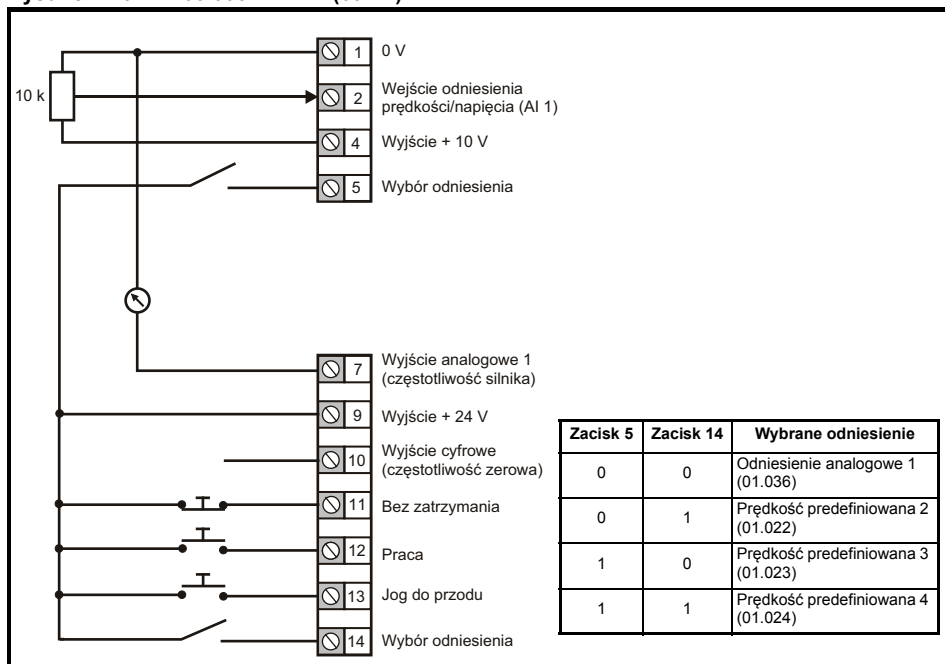
Rysunek 4-4 Pr 00.005 = AI. (60 Hz)



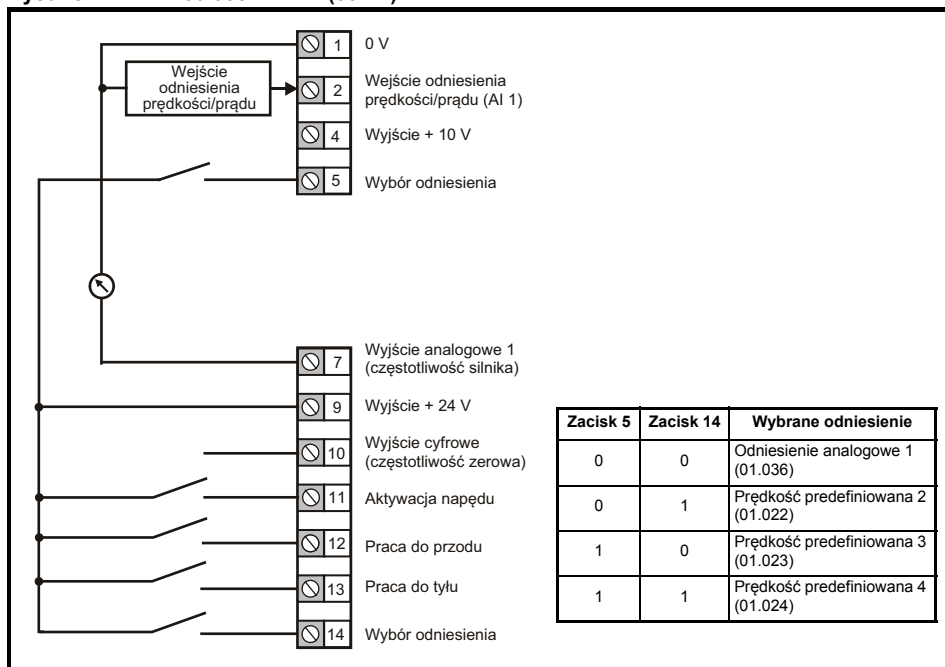
Rysunek 4-5 Pr 00.005 = AV.Pr (50 Hz)



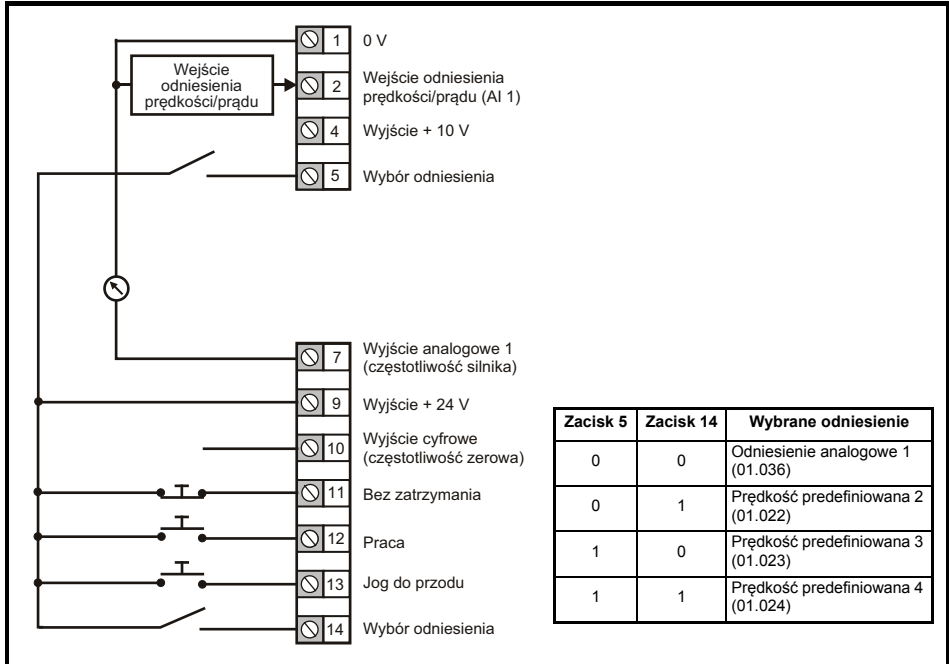
Rysunek 4-6 Pr 00.005 = AV.Pr (60 Hz)



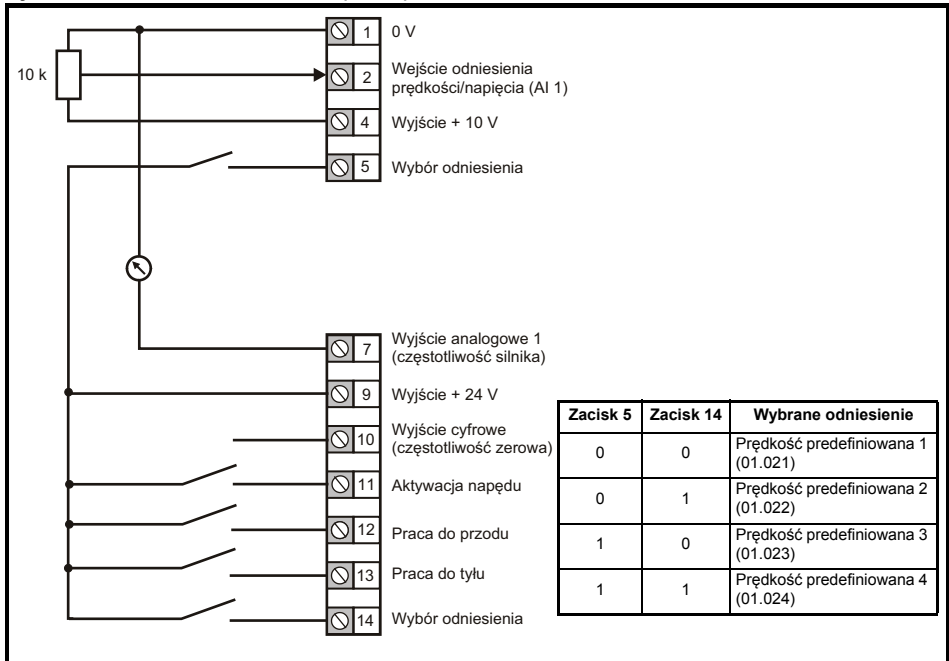
Rysunek 4-7 Pr 00.005 = AI.Pr (50 Hz)



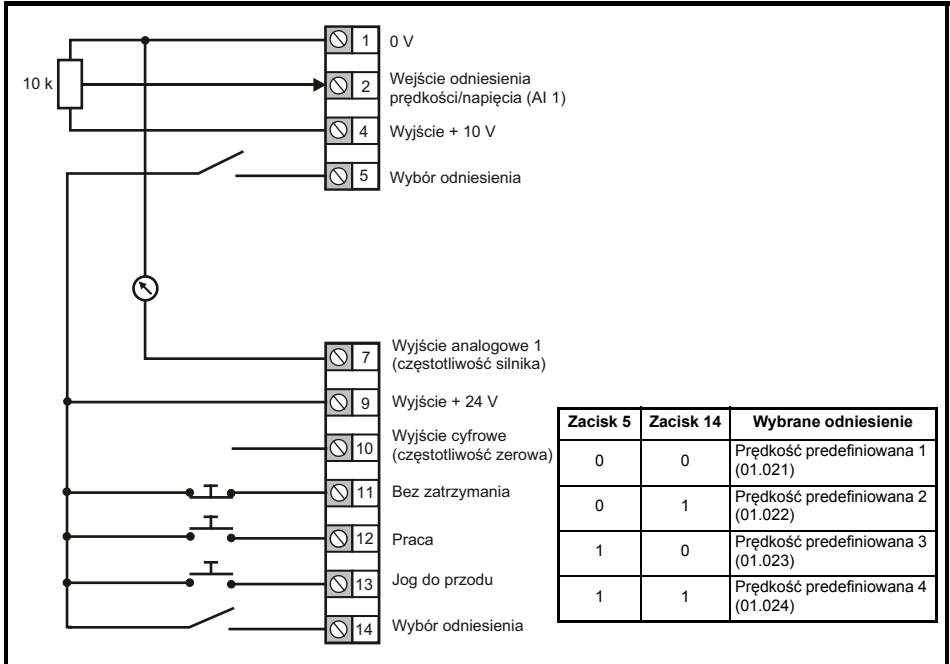
Rysunek 4-8 Pr 00.005 = AI.Pr (60 Hz)



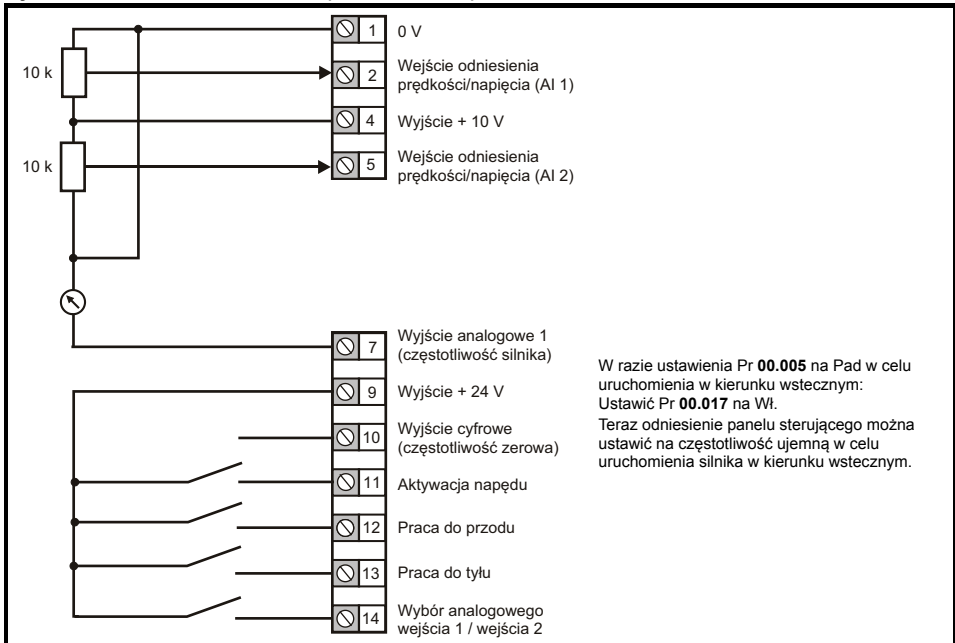
Rysunek 4-9 Pr 00.005 = Preset (50 Hz)



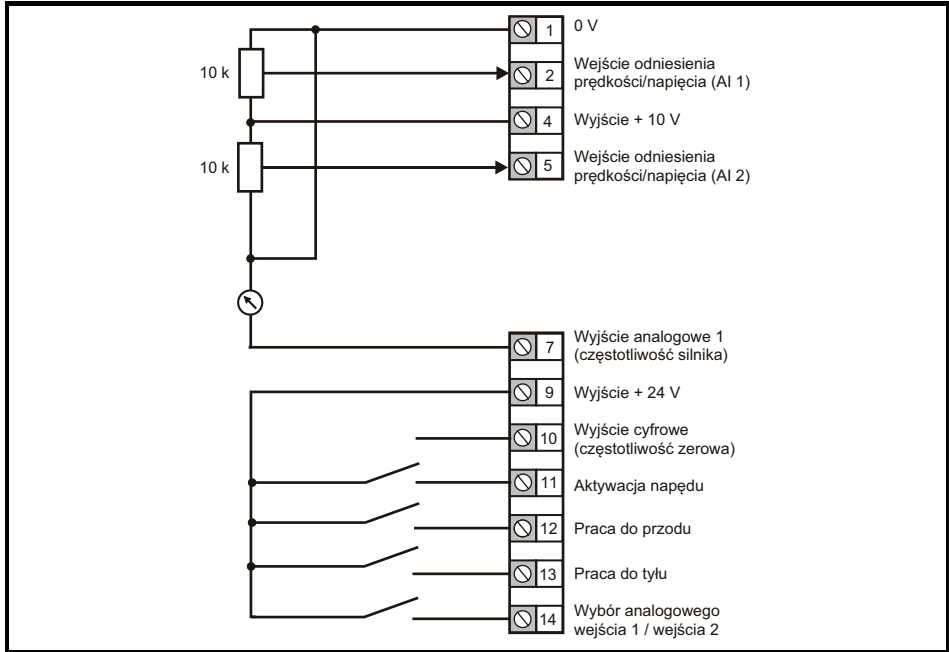
Rysunek 4-10 Pr 00.005 = Preset (60 Hz)



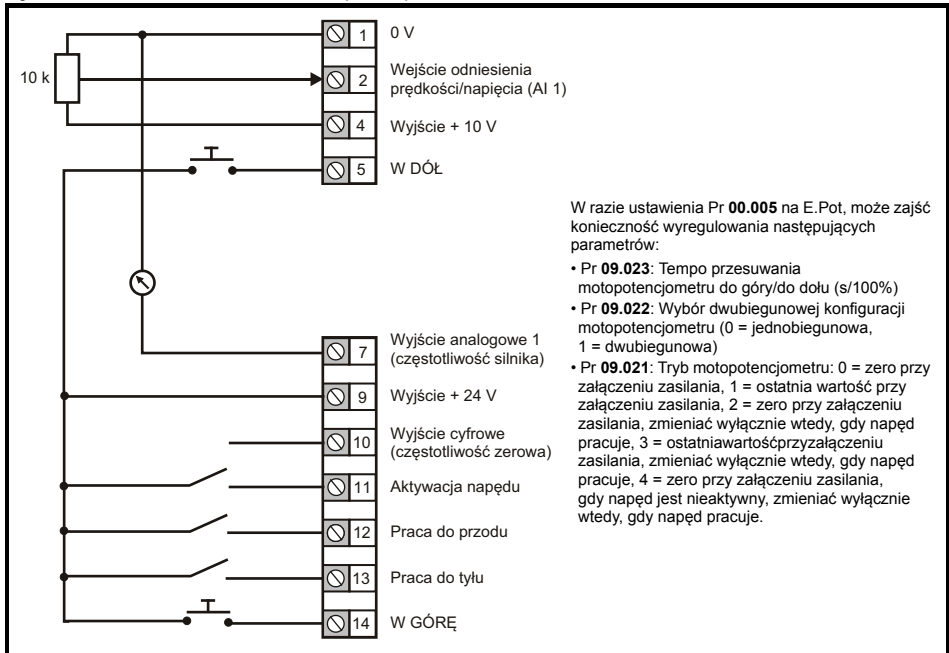
Rysunek 4-11 Pr 00.005 = Pad (50 Hz & 60 Hz)



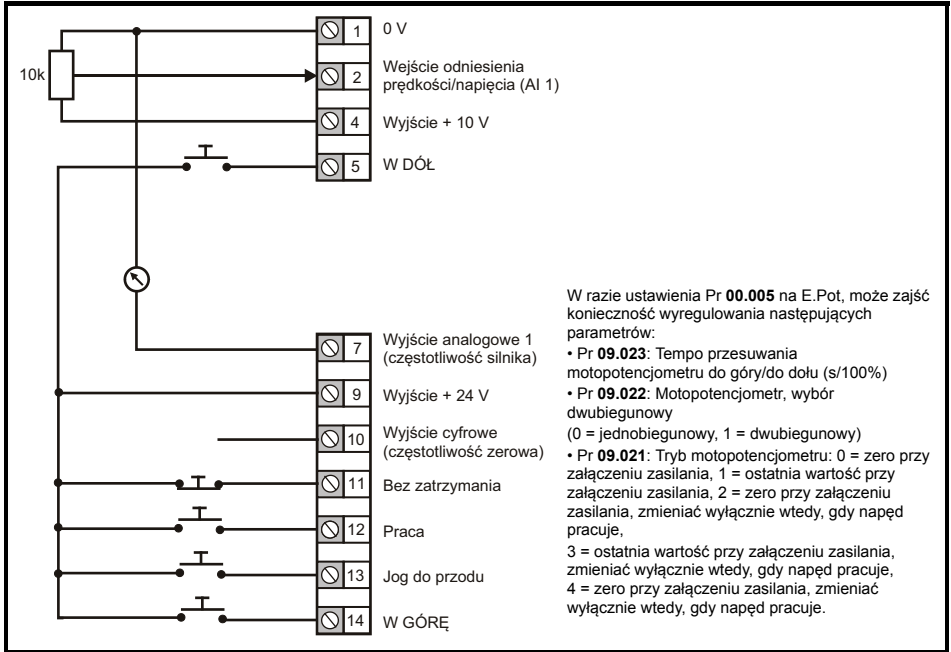
Rysunek 4-12 Pr 00.005 = Pad.Ref (50 Hz & 60 Hz)



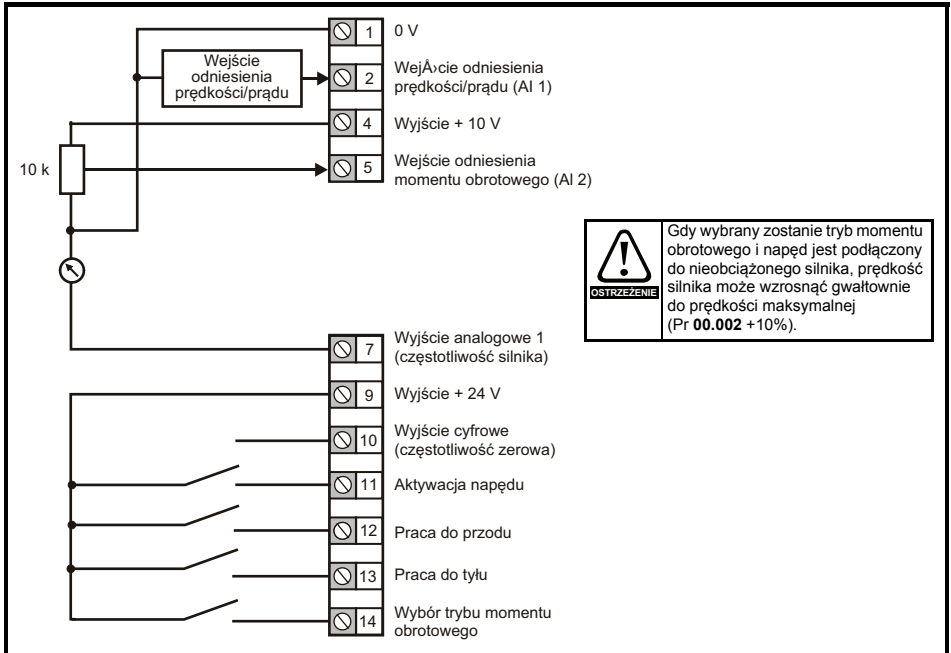
Rysunek 4-13 Pr 00.005 = E.Pot (50 Hz)



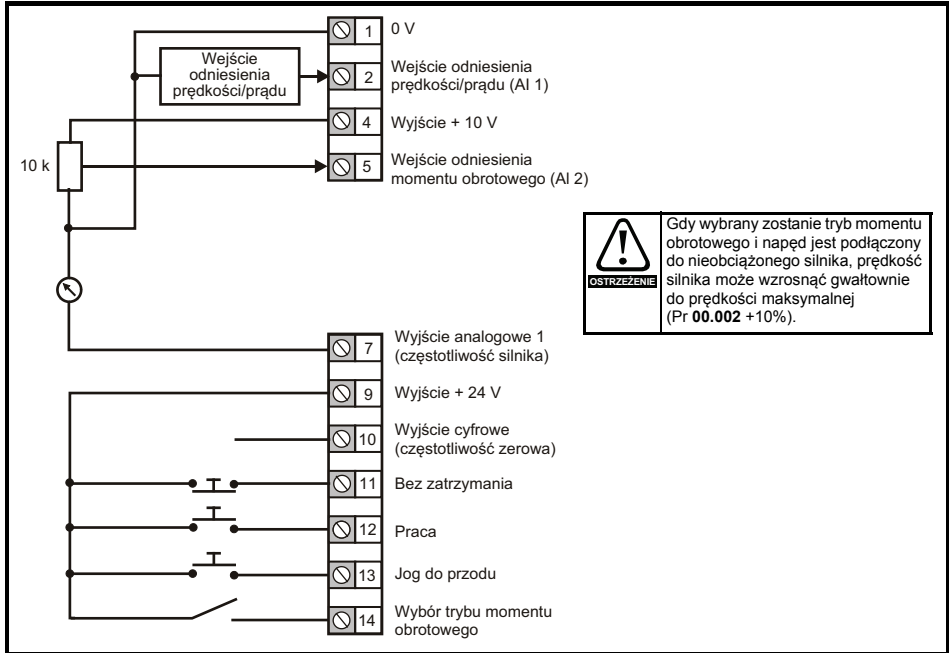
Rysunek 4-14 Pr 00.005 = E.Pot (60 Hz)



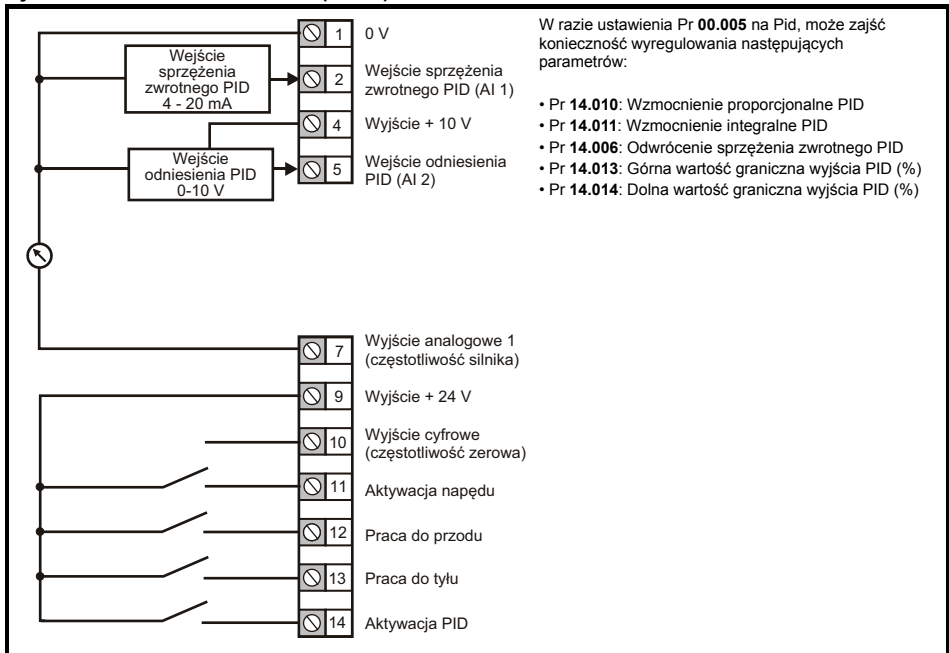
Rysunek 4-15 Pr 00.005 = torque (50 Hz)



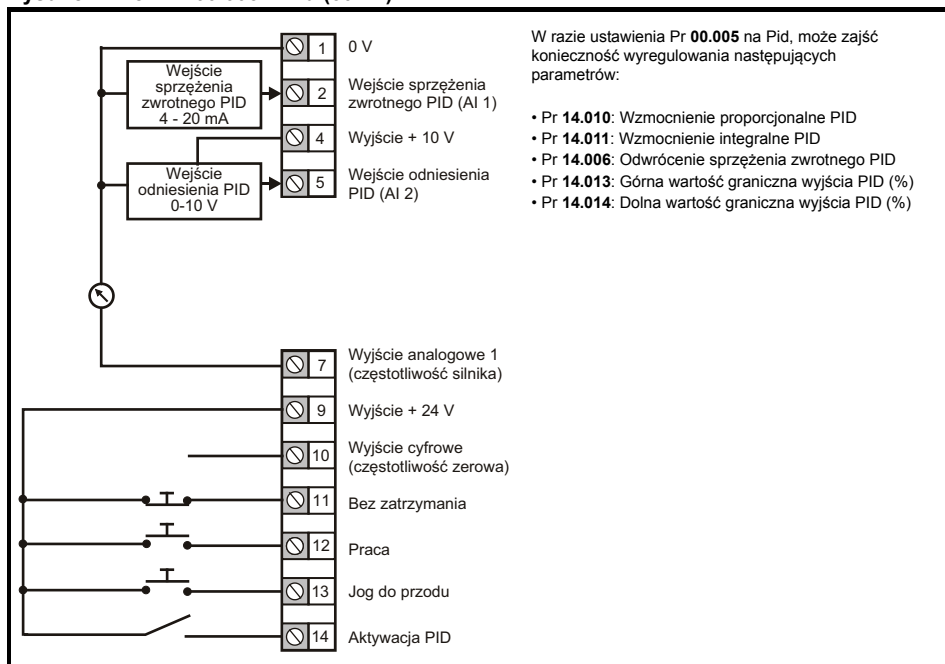
Rysunek 4-16 Pr 00.005 = torque (60 Hz)



Rysunek 4-17 Pr 00.005 = Pid (50 Hz)



Rysunek 4-18 Pr 00.005 = Pid (60 Hz)



4.5 EMC

4.5.1 Wbudowany filtr EMC

Zaleca się zachowanie wbudowanego filtra EMC, chyba że jego demontaż będzie z jakiegoś powodu konieczny. Jeżeli napęd jest używany jako silnik napędzany w układzie regeneracyjnym, to filtr EMC musi zostać wymontowany.

Wbudowany filtr EMC ogranicza emisję na częstotliwości radiowej do zasilania sieciowego.

Dla dłuższych kabli silnika filtr w dalszym ciągu zapewnia przydatne ograniczenie poziomów emisji, a w razie użycia ekranowanego kabla silnika o dowolnej długości, aż do wskazanej długości maksymalnej, zakłócenie pracy pobliskich urządzeń przemysłowych będzie mało prawdopodobne. Zaleca się używanie filtra do wszystkich zastosowań, chyba że zgodnie z powyższymi instrukcjami konieczny będzie jego demontaż, bądź jeśli prąd upływowy do masy jest niedopuszczalny.

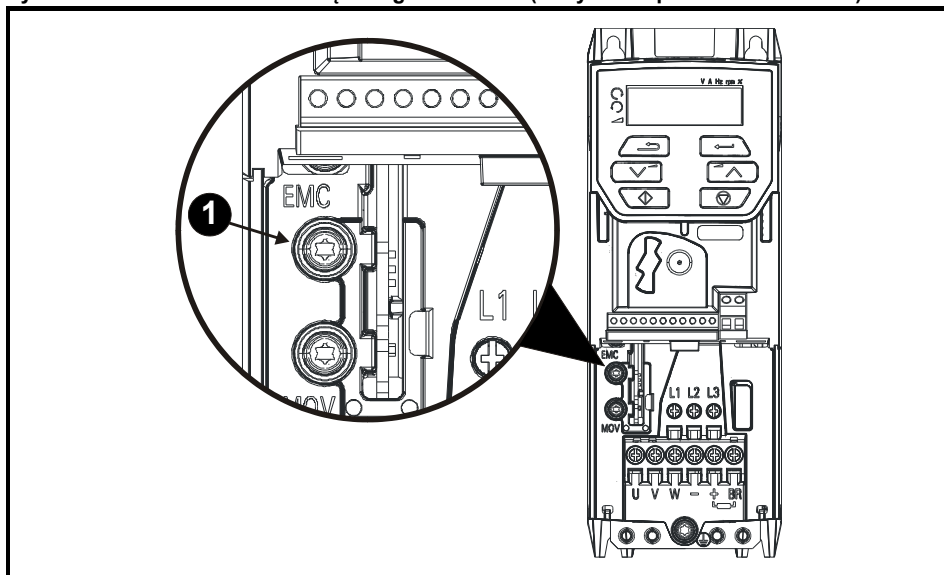
4.5.2 Demontaż wewnętrznego filtra EMC



Przed demontażem wbudowanego filtra EMC należy bezwzględnie odłączyć zasilanie.

OSTRZEŻENIE

Rysunek 4-19 Demontaż wewnętrznego filtra EMC (na rysunku pokazano rozmiar 2)



W celu elektrycznego odłączenia wbudowanego filtra EMC wykręcić śrubę w sposób pokazany powyżej (1).

4.5.3 Dodatkowe środki ostrożności w zakresie EMC

Dodatkowe środki ostrożności w zakresie EMC są wymagane, jeżeli zastosowanie mają bardziej surowe wymagania w zakresie emisji EMC:

- Praca w pierwszym środowisku według EN 61800-3: 2004
- Zgodność z rodzajowymi normami emisyjnymi
- Urządzenia wrażliwe na pobliskie zakłócenia elektryczne

W takiej sytuacji zachodzi konieczność użycia:

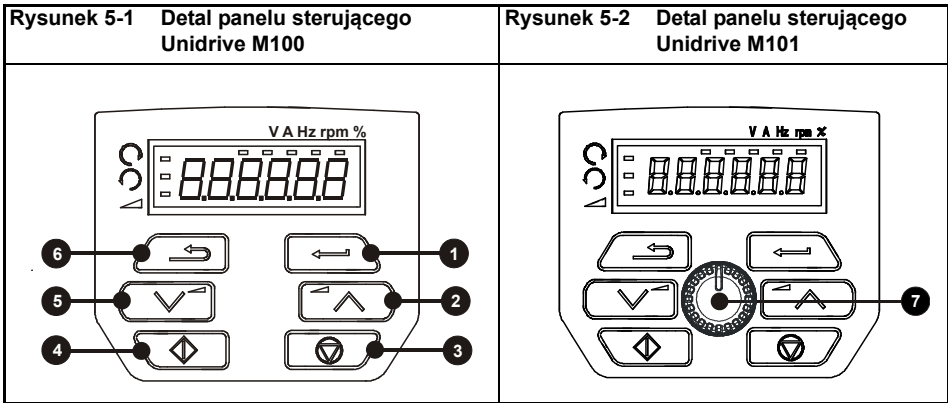
- Opcjonalnego zewnętrznego filtra EMC
- Ekranowanego kabla silnika, z ekranem przytwierdzonym do uziemionego metalowego panelu
- Ekranowanego kabla sterującego, z ekranem przytwierdzonym do uziemionego metalowego panelu

Pełna instrukcja została podana w *Przewodniku użytkownika napędu*.

Dostępny jest również pełny asortyment zewnętrznych filtrów EMC do użytku z *Unidrive M200 / 201*.

5 Panel sterujący i wyświetlacz

Panel sterujący i wyświetlacz przekazują użytkownikowi informacje na temat statusu roboczego napędu i kodów wyłączeń awaryjnych, a także służą do zmiany parametrów, wyłączenia i włączenia napędu oraz do resetowania napędu.




- (1) Przycisk Enter jest używany do przechodzenia do widoku parametrów lub trybu edycji, a także do zatwierdzania edycji parametru.
- (2 / 5) Klawisze Navigation (Nawigacja) są używane do wyboru poszczególnych parametrów oraz do edycji wartości parametrów.
- (3) Klawisz Stop/Reset jest używany do zatrzymywania i resetowania napędu w trybie bloku klawiszy. Może on również być używany do resetowania napędu w trybie zacisków.
- (4) Klawisz Start jest używany do włączania napędu w trybie bloku klawiszy.
- (6) Klawisz Escape jest używany do opuszczania trybu edycji parametrów/widoku.
- (7) Potencjometr odniesienia prędkości jest używany do sterowania odniesieniem prędkości w trybie panelu sterującego (tylko w Unidrive M101).

Tabela 5-1 Wskazania stanu


Ciąg znaków	Opis	Moduł wyjściowy napędu
inh	Napęd został wstrzymany i nie może być uruchomiony. Sygnał „Drive Enable” nie został doprowadzony do zacisku aktywacji napędu lub Pr 06.015 ustawiono na 0. Pozostałe warunki, które mogą uniemożliwić aktywację napędu, zostały przedstawione jako bity w <i>Enable Conditions (Warunki aktywacji)</i> (06.010).	Nieaktywny
rdy	Napęd jest gotowy do pracy. Napęd został aktywowany, ale falownik nie jest aktywny, gdyż ostateczna komenda uruchomienia napędu nie jest aktywna.	Nieaktywny
StoP	Napęd został zatrzymany/utrzymuje prędkość zerową.	Aktywny
S.Loss	Wykryto stan utraty układu zasilania.	Aktywny
dc inj	Napęd stosuje hamowanie stałoprądowe.	Aktywny
Er	Napęd uległ wyłączeniu awaryjnemu i nie steruje już silnikiem. Kod wyłączenia awaryjnego pojawi się na wyświetlaczu.	Nieaktywny
UV	Napęd znajduje się w stanie podnapięcia, w trybie niskiego napięcia lub wysokiego napięcia.	Nieaktywny

5.1 Zapisywanie parametrów

Zmiana parametru w menu 0, zostaje zapamiętana po naciśnięciu przycisku  Enter z jednoczesnym powrotem z trybu edycji do trybu podglądu.

Jeżeli parametry zostały zmienione w menu zaawansowanych, to zmiana nie zostanie zapisana automatycznie. Należy wykonać funkcję zapisywania.

Procedura


1. Wybrać „Save” (Zapisz)* w Pr **mm.000** (alternatywnie wprowadzić wartość 1000* do Pr **mm.000**).
2. Albo:
 - Nacisnąć czerwony  przycisk resetowania.
 - Przeprowadzić resetowanie napędu poprzez komunikację szeregową - w tym celu ustawić Pr **10.038** na 100.

* Jeżeli napęd znajduje się w stanie pod napięcia (np. gdy zaciski adapter zapasowego AI-Backup są zasilane z układu zasilania stałoprądowego +24 V), to do Pr **mm.000** należy wprowadzić wartość 1001 w celu wykonania funkcji zapisu.

5.2 Przywracanie wartości domyślnych parametrów

Przywrócenie wartości domyślnych parametrów za pomocą tej metody skutkuje zapisaniem wartości domyślnych w pamięci napędu. *User security status (Stan bezpieczeństwa użytkownika)* (00.010) oraz *User security code (Kod bezpieczeństwa użytkownika)* (00.025) nie ulegają zmianie w razie zastosowania tej procedury.

Procedura

1. Sprawdzić, czy napęd nie został aktywowany, tj. czy zacisk 11 jest otwarty lub Pr **06.015** jest WYŁ. (0).
2. Wybrać „Def.50” lub „Def.60” w Pr **mm.000**. (alternatywnie wprowadzić 1233 (ustawienia 50 Hz) lub 1244 (ustawienia 60 Hz) w Pr **mm.000**).
3. Albo:
 - Nacisnąć czerwony  przycisk resetowania.

Przeprowadzić resetowanie napędu poprzez komunikację szeregową - w tym celu ustawić Pr **10.038** na 100.

Menu 0 grupuje szereg najczęściej używanych parametrów, które umożliwiają podstawową konfigurację napędu. Wszystkie parametry z menu 0 występują w innych menu napędu (oznaczone przy użyciu {...}). Menu 22 można użyć w celu skonfigurowania parametrów w menu 0.

6 Parametry podstawowe (Menu 0)

Menu 0 grupuje szereg najczęściej używanych parametrów, które umożliwiają podstawową konfigurację napędu. Wszystkie parametry z menu 0 występują w innych menu napędu (oznaczone przy użyciu {...}). Menu 22 można użyć w celu skonfigurowania parametrów w menu 0.

6.1 Menu 0: Parametry podstawowe

Parametr		Zakres (⇅)		Ustawienie domyślne (⇒)		Typ					
		OL	RFC-A	OL	RFC-A						
00.001	Minimalna blokada odniesienia	±VM_NEGATIVE_REF_CLAMP1 Hz		0,00 Hz		RW	Num				US
00.002	Maksymalna blokada odniesienia	±VM_POSITIVE_REF_CLAMP Hz		Domyślnie 50 Hz: 50,00 Hz Domyślnie 60 Hz: 60,00 Hz		RW	Num				US
00.003	Tempo przyspieszania 1	±VM_ACCEL_RATE s		5,0 s		RW	Num				US
00.004	Tempo zwalniania 1	±VM_ACCEL_RATE s		10,0 s		RW	Num				US
00.005	Konfiguracja napędu	AV (0), AI (1), AV.Pr (2), AI.Pr (3), Preset (4), Pad (5), Pad.Ref (6), E.Pot (7), torque (8), Pid (9)		AV (0)		RW	Txt			PT	US
00.006	Prąd znamionowy silnika	±VM_RATED_CURRENT A		Maksymalna wartość znamionowa dla podwyższonej przeciążalności (11.032) A		RW	Num		RA		US
00.007	Prędkość znamionowa silnika	0,0 do 80000,0 obr./min		Domyślnie 50 Hz: 1500,0 obr./min Domyślnie 60 Hz: 1800,0 obr./min Domyślnie 50 Hz: 1450,0 obr./min Domyślnie 60 Hz: 1750,0 obr./min		RW	Num				US
00.008	Napięcie znamionowe silnika	±VM_AC_VOLTAGE_SET V		Napęd 110 V: 230 V Napęd 200 V: 230 V Napęd 400 V, 50 Hz: 400 V Napęd 400 V, 60 Hz: 460 V Napęd 575 V: 575 V Napęd 690 V: 690 V		RW	Num		RA		US
00.009	Znamionowy współczynnik mocy silnika	0,00 do 1,00		0.85		RW	Num		RA		US
00.010	Stan zabezpieczeń użytkownika	LEVEL.0 (0), ALL (1), r.only.0 (2), r.only.A (3), Status (4), no.acc (5)		LEVEL.0 (0)		RW	Num	ND	NC	PT	
00.015	Odniesienie jog	0,00 do 300,00 Hz		1,50 Hz		RW	Num				US
00.016	Wejście analogowe 1, tryb	4-20.S (-6), 20-4.S (-5), 4-20.L (-4), 20-4.L (-3), 4-20.H (-2), 20-4.H (-1), 0-20 (0), 20-0 (1), 4-20.tr (2), 20-4.tr (3), 4-20 (4), 20-4 (5), Volt (6)		Wolt (6)		RW	Txt				US
00.017	Aktywacja odniesienia bipolarnego	Wytł. (0) lub wł. (1)		Wytł. (0)		RW	Bit				US
00.018	Odniesienie predefiniowane 1	±VM_SPEED_FREQ_REF Hz		0,00 Hz		RW	Num				US
00.025	Kod zabezpieczeń użytkownika	0 do 9999		0		RW	Num	ND	NC	PT	US
00.027	Odniesienie trybu sterowania panelu sterującego w chwili załączenia zasilania	Reset (0), Last (1), Preset (2)		Resetowanie (0)		RW	Txt				US
00.028	Wybór trybu rampy	Fast (0), Std (1), Std.bst (2), Fst.bst (3)		Standardowy (1)		RW	Txt				US

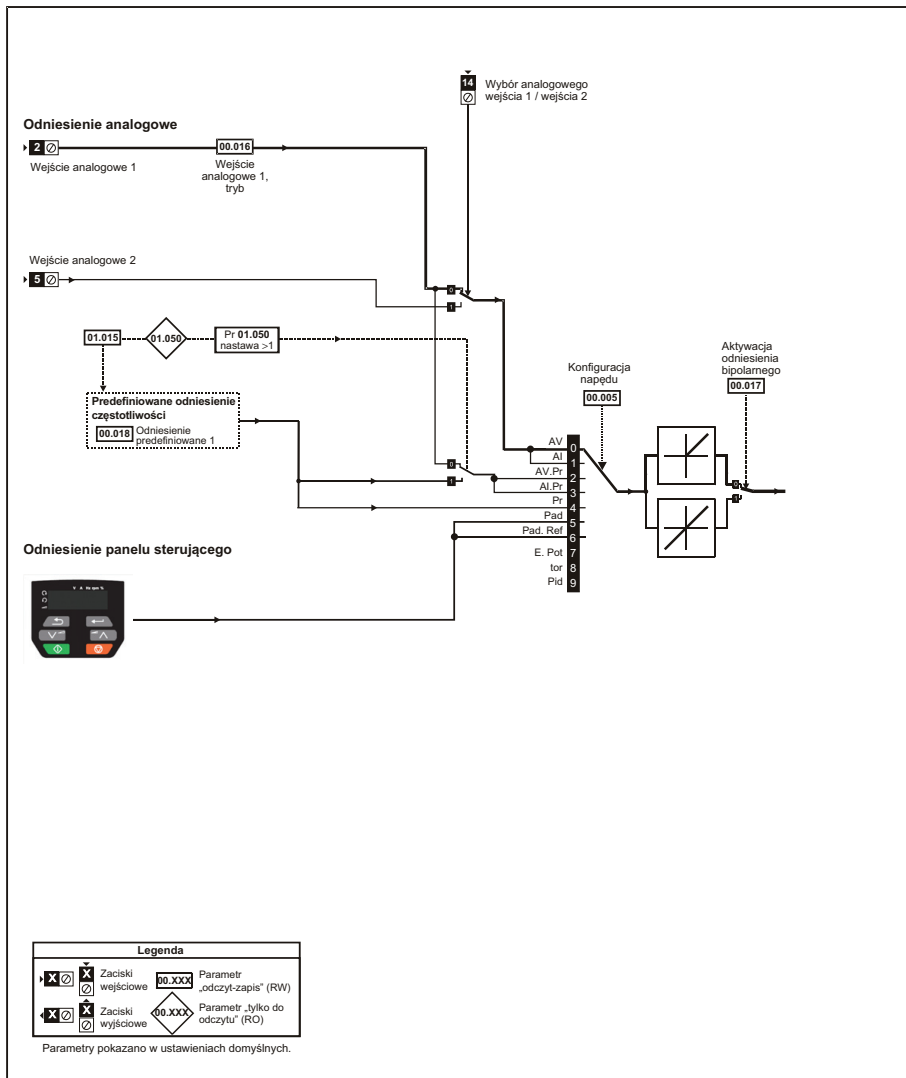
Parametr	Zakres (⇄)		Ustawienie domyślne (⇒)		Typ						
	OL	RFC-A	OL	RFC-A							
00.029	Aktywacja rampy		Wył. (0) lub wł. (1)		Wł. (1)	RW	Bit				US
00.030	Klonowanie parametrów	None (0), rEAd (1), Prog (2), Auto (3), boot (4)		Brak (0)		RW	Txt		NC		US
00.031	Tryb zatrzymania	Coast (0), rp (1), rp.dc I (2), dc I (3), td.dc I (4), dis (5), No.rp (6)		rp (1)		RW	Txt				US
00.032	Wybór „dynamiczny V do F”/Wybór optymalizacji strumienia	0 do 1		0		RW	Num				US
00.033	Chwytnie obracającego się silnika	dis (0), Enable (1), Fr.Only (2), Rv.Only (3)		dis (0)		RW	Txt				US
00.034	Wybór wejścia cyfrowego 5	Input (0), th.Sct (1), th (2), th.Notr (3), Fr (4)		Wejście (0)		RW	Txt				US
00.035	Sterowanie wyjściem cyfrowym 1	0 do 21		0		RW					US
00.036	Sterowanie wyjściem analogowym 1	0 do 15		0		RW					US
00.037	Maksymalna częstotliwość nośna	0,667 (0), 1 (1), 2 (2), 3 (3), 4 (4), 6 (5), 8 (6), 12 (7), 16 (8) kHz	2 (2), 3 (3), 4 (4), 6 (5), 8 (6), 12 (7), 16 (8) kHz	3 (3) kHz		RW	Txt				US
00.038	Autotune	0 do 2	0 do 3	0		RW	Num		NC		US
00.039	Częstotliwość znamionowa silnika	0,0 do VM_SPEED_FREQ_REF_UNIPOL AR Hz		50 Hz: 50,00 Hz 60 Hz: 60,00 Hz		RW	Num		RA		US
00.040	Liczba biegunów silnika*	Auto (0) do 32 (16)		Auto 0		RW	Num				US
00.041	Metoda sterowania	Ur.S (0), Ur (1), Fd (2), Ur.Auto (3), Ur.I (4), SrE (5)		Ur.I (4)		RW	Txt				US
00.042	Podbicie napięcia przy niskiej częstotliwości	0,0 do 25,0%		3,0%		RW	Num				US
00.043	Szeregowa szybkość transmisji	300 (0), 600 (1), 1200 (2), 2400 (3), 4800 (4), 9600 (5), 19200 (6), 38400 (7), 57600 (8), 76800 (9), 115200 (10)		19200 (6)		RW	Txt				US
00.044	Adres szeregowy	1 do 247		1		RW	Num				US
00.045	Resetowanie komunikacji szeregowej	Wył. (0) lub wł. (1)		Wył. (0)		RW		ND	NC		
00.046	Wartość progowa prądu zwolnienia hamulca	0 do 200%		50%		RW	Num				US
00.047	Wartość progowa prądu załączenia hamulca	0 do 200%		10%		RW					US
00.048	Częstotliwość zwolnienia hamulca BC	0,00 do 20,00 Hz		1,00 Hz		RW	Num				US
00.049	Częstotliwość załączania hamulca BC	0,00 do 20,00 Hz		2,00 Hz		RW	Num				US
00.050	Opóźnienie hamulca BC	0,0 do 25,0 s		1,0 s		RW	Num				US

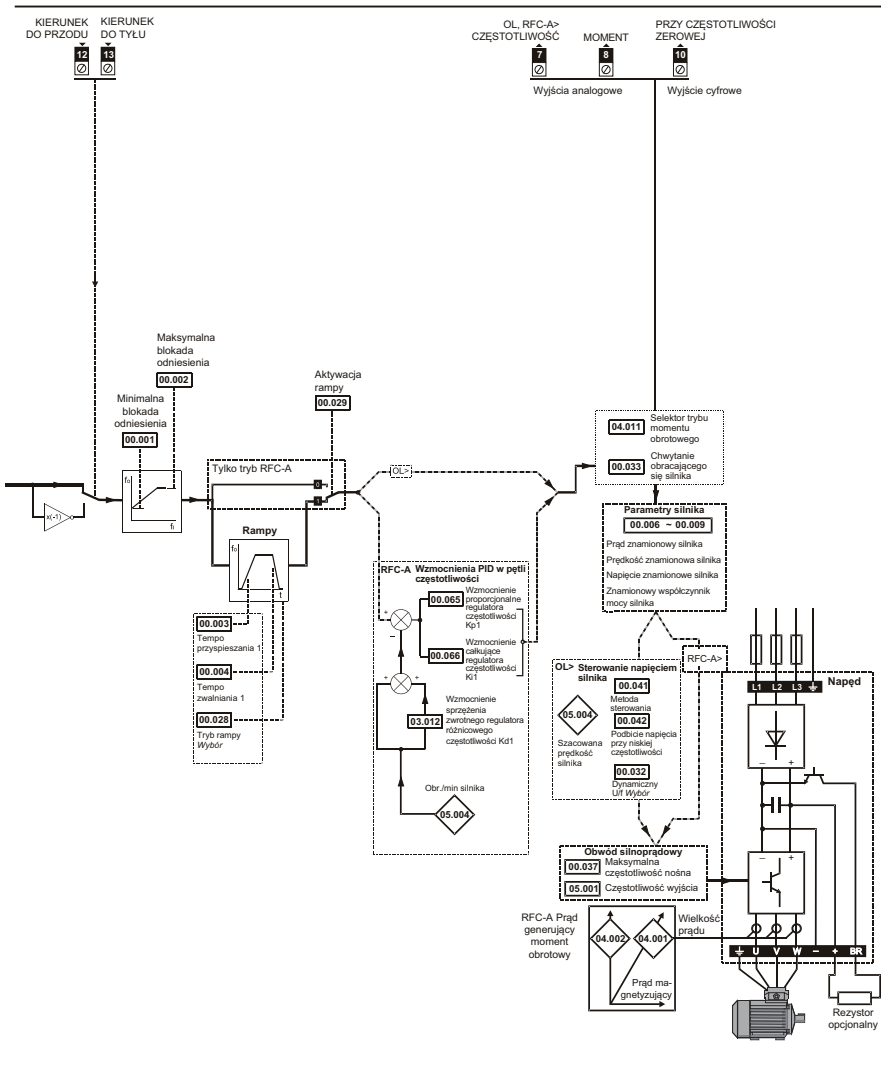
Parametr		Zakres (⇄)		Ustawienie domyślne (⇒)		Typ						
		OL	RFC-A	OL	RFC-A							
00.051	Opóźnienie zwolnienia hamulca po załączeniu BC	0,0 do 25,0 s		1,0 s		RW	Num					US
00.053	Kierunek początkowy BC	Ref (0), For (1), Rev (2)		Odniesienie (0)		RW	Txt					US
00.054	Załączenie hamulca poprzez zerową wartość graniczną BC	0,00 do 25,00 Hz		0,00 Hz		RW	Num					US
00.055	Aktywacja BC	dis (0), Relay (1), dig IO (2), User (3)		dis (0)		RW	Txt					US
00.065	Wzmocnienie proporcjonalne regulatora częstotliwości Kp1		0,000 do 200,000 s/rad		0,100 s/rad	RW	Num					US
00.066	Wzmocnienie całkujące regulatora częstotliwości Ki1		0,00 do 655,35 s ² /rad		0,10 s ² /rad	RW	Num					US
00.067	Filtr trybu bezczujnikowego		4 (0), 5 (1), 6 (2), 8 (3), 12 (4), 20 (5) ms		4 (0) ms	RW	Txt					US
00.069	Wzmocnienie początkowe ruchu obrotowego	0,0 do 10,0		1,0		RW						US
00.076	Działanie w razie wykrycia wyłączenia awaryjnego	0 do 31		0		RW						US
00.077	Maksymalna wartość znamionowa prądu dla podwyższonej przeciążalności	0,00 do 9999,99 A				RO	Num	ND	NC	PT		
00.078	Wersja oprogramowania	0 do 999999				RO		ND	NC	PT		
00.079	Napęd — tryb użytkownika	OPEn.LP (1), RFC-A (2)		OPEn.LP (1)		RW	Txt	ND	NC	PT	US	
00.080	Stan zabezpieczeń użytkownika	LEVEL.0 (0), ALL (1), r.only.0 (2), r.only.A (3), Status (4), no.acc (5)		LEVEL.O. (0)		RW	Txt	ND		PT		

* Jeżeli ten parametr zostanie odczytany poprzez komunikację szeregową, to przedstawi on pary biegunów.

RW	Odczyt/zapis	RO	Tylko do odczytu	Num	Numer parametru	Bit	Parametr bitowy	Txt	Napis tekstowy	Bin	Parametr dwójkowy	FI	Filtrowany
ND	Brak wartości domyślnej	NC	Nie skopiowano	PT	Parametr zabezpieczony	RA	Zależny od wartości znamionowej	US	Zapis przez użytkownika	PS	Zapis przy wyłączeniu zasilania	DE	Punkt docelowy

Rysunek 6-1 Menu 0, schemat logiki





7 Uruchamianie silnika

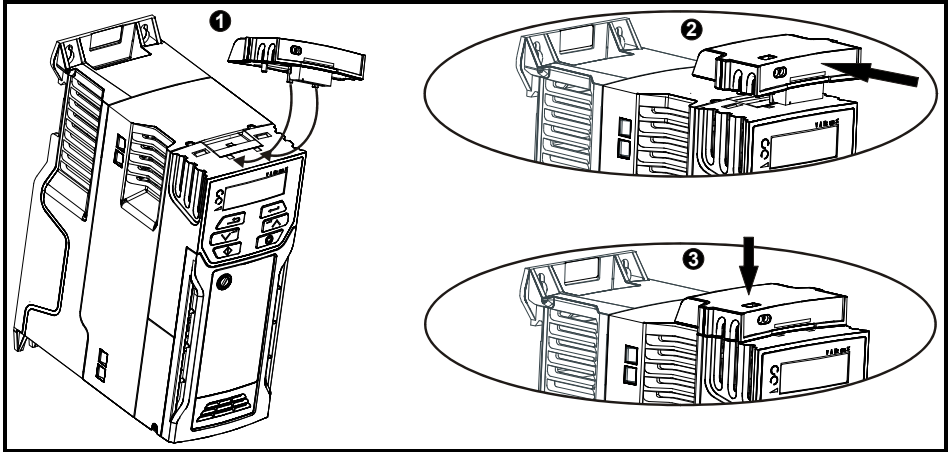
W niniejszym podrozdziale opisano wszystkie wymagane kroki, jakie nowy użytkownik powinien wykonać w celu pierwszego uruchomienia silnika.

Tabela 7-1 Pętla otwarta i RFC-A

Działanie	Detail	
Przed załączeniem zasilania	<p>Sprawdzić:</p> <ul style="list-style-type: none"> • Sygnał aktywacji napędu nie został doprowadzony, zacisk 11 jest otwarty. • Sygnał uruchomienia nie został doprowadzony, zacisk 12/13 jest otwarty. • Silnik jest podłączony do napędu. • Połączenie silnika jest właściwe dla napędu Δ lub Y. • Do napędu doprowadzone jest prawidłowe napięcie zasilania. 	
Włączyć zasilanie napędu	<p>Ustawienie domyślne to tryb wektorowy pętli otwartej. W przypadku trybu RFC-A, ustawić Pr 00.079 na RFC-A, po czym nacisnąć przycisk stop/reset w celu zapisania parametrów.</p> <p>Sprawdzić:</p> <ul style="list-style-type: none"> • Napęd wyświetlił: Inh. 	
Wprowadzić prędkość minimalną i maksymalną	<p>Wpisać:</p> <ul style="list-style-type: none"> • Prędkość minimalną, Pr 00.001 (Hz). • Prędkość maksymalną, Pr 00.002 (Hz). 	
Wprowadzić tempo przyspieszania i zwalniania	<p>Wpisać:</p> <ul style="list-style-type: none"> • Tempo przyspieszania, Pr 00.003 (s/100 Hz). • Tempo zwalniania, Pr 00.004 (s/100 Hz). 	
Wpisać szczególne dane z tabliczki znamionowej silnika	<p>Wpisać:</p> <ul style="list-style-type: none"> • Prąd znamionowy silnika w Pr 00.006 (A). • Prędkość znamionową silnika w Pr 00.007 (obr./min.). • Napięcie znamionowe silnika w Pr 00.008 (V). • Znamionowy współczynnik mocy silnika w Pr 00.009. • Jeżeli silnik nie jest standardowym silnikiem 50/60 Hz, to ustawić Pr 00.039 odpowiednio. 	
Gotowość do przeprowadzenia strojenia automatycznego		
Autotune	<p>Napęd może wykonać autostrojenie statyczne lub dynamiczne. Przed aktywacją strojenia automatycznego silnik musi znaleźć się w bezruchu. W celu przeprowadzenia strojenia automatycznego:</p> <ul style="list-style-type: none"> • Ustawić Pr 00.038 = 1 dla stacjonarnego automatycznego dostrajania lub ustawić Pr 00.038 = 2 dla obrotowego automatycznego dostrajania. • Zamknąć sygnał aktywacji napędu (przyłożyć +24 V do zacisku 11). Napęd wyświetli komunikat „Rdy”. • Zamknąć sygnał pracy (przyłożyć +24 V do zacisku 12 lub 13). Gdy napęd wykonuje automatyczne strojenie, na wyświetlaczu będzie migać „tuning” (strojenie). • Poczekać, aż napęd wyświetli komunikat „Inh” i silnik znajdzie się w bezruchu. • Odłączyć sygnał aktywacji napędu oraz sygnał pracy napędu od napędu. 	
Strojenie automatyczne dobiegło końca	Gdy strojenie automatyczne dobiegnie końca, Pr 00.038 zostanie ustawiony na 0.	
Strojenie wzmocnień kontrolera częstotliwości (tylko tryb RFC-A)	W zależności od zastosowania, może zająć konieczność wyregulowania wzmocnień kontrolera częstotliwości (Pr 03.010 , Pr 03.011 i Pr 03.012).	
Zapisać parametry		
Zapisać parametry	Wybrać SAVE (Zapisz) w Pr mm.000 (alternatywnie wpisać wartość 1000) i nacisnąć przycisk Stop/Reset w celu zapisania parametrów.	
Gotowość do uruchomienia		
Praca	Napęd jest teraz gotowy do uruchomienia silnika.	
Zwiększanie i zmniejszanie prędkości	Obracanie potencjometru prędkości zwiększa lub zmniejsza prędkość silnika.	
Zatrzymywanie	W celu zatrzymania silnika przy sterowaniu sygnałem wejściowym, należy otworzyć zacisk pracy do przodu lub pracy do tyłu. Jeżeli zacisk aktywacji jest otwarty, gdy silnik pracuje, to silnik wytraci prędkość aż do zatrzymania.	

8 Obsługa przy użyciu karty NV Media Card

Rysunek 8-1 Instalacja zapasowego adaptera AI-Backup (karta SD)



1. Zlokalizować dwa plastikowe palce na spodzie zapasowego adaptera AI-Backup (1), a następnie włożyć je w odnośne gniazda w sprężynowej pokrywie suwanej u góry napędu.
2. Mocno trzymając adapter, popchnąć sprężynową pokrywę ochronną ku tyłowi napędu w celu odsłonięcia bloku złączy (2) poniżej.

Wcisnąć adapter (3), dopóki złącze adaptera nie zablokuje się w połączeniu napędu poniżej.

Rysunek 8-2 Podstawowa obsługa przy użyciu karty NV Media Card

<p>Napęd odczytuje wszystkie parametry z karty NV Media Card</p> <p>Pr 00.030 = rEAd + </p>	<p>Programuje wszystkie parametry napędu do karty NV Media Card</p> <p>UWAGA Nadpisuje wszystkie dane już znajdujące się w bloku danych 1</p> <p>Pr 00.030 = Prog + </p>
<p>Napęd automatycznie zapisuje do karty Media Card w razie wykonania zapisu parametru</p> <p>Pr 00.030 = Automatyczny + </p>	<p>Napęd wykonuje uruchomienie z karty NV Media Card po włączeniu zasilania i automatycznie zapisuje do karty NV Media Card, gdy wykonywany jest zapis parametru</p> <p>Pr 00.030 = boot + </p>

Całą kartę można zabezpieczyć przed zapisem lub wykasowaniem poprzez ustawienie znacznika tylko do odczytu, patrz *Przewodnik użytkownika napędu* w celu uzyskania dodatkowych informacji. Karty nie należy wyjmować podczas przesyłania danych, gdyż spowoduje to wyłączenie napędu. W takiej sytuacji należy albo podjąć kolejną próbę przesyłu danych, albo - w razie przesyłu z karty do napędu - załadować parametry domyślne.

9 Informacje nt. klasyfikacji UL

9.1 Ogólne

Napędy o rozmiarach od 1 do 4 przeszły pozytywnie ocenę zgodności z wymogami klasyfikacji UL oraz cUL.

Klasyfikacje UL można przejrzeć w internecie pod adresem www.UL.com. Numer pliku UL to E171230.

9.2 Montaż

Napędy mogą być instalowane w następujących konfiguracjach:

- Montaż standardowy lub napowierzchniowy. Patrz *Przewodnik użytkownika napędu* w celu uzyskania dodatkowych informacji.
- Montaż na półce. Napędy są montowane jeden obok drugiego, bez żadnych odstępów pomiędzy nimi. Taka konfiguracja minimalizuje ogólną szerokość instalacji.

9.3 Środowisko

Napędy spełniają wymogi następujących klasyfikacji środowiskowych UL/NEMA:

- Typ 1. Napęd musi być zainstalowany albo przy użyciu zestawu UL typ 1, albo w obudowie przewidzianej dla typu 1.
- Typ 12. Napęd musi być zainstalowany w obudowie przewidzianej dla typu 12.
- Zdalny panel sterujący jest zgodny zarówno z klasyfikacją UL typ 1, jak i typ 12.
- Napędy muszą być instalowane w środowisku spełniającym wymagania dla stopnia zanieczyszczenia 2 lub czystszych.

9.4 Elektryczne wartości znamionowe

Odpowiedni do zastosowania w obwodzie mogący dostarczyć nie więcej niż 100 000 A symetrycznych (RMS), przy znamionowym napięciu prądu przemiennego.

W celu uzyskania informacji na temat wartości znamionowych mocy i prądu, patrz *Przewodnik użytkownika napędu*.

Wartości obciążalności dopuszczalnej bezpieczników i wyłączników automatycznych (tylko rozmiar 1 z wytrzymałością zwarciovą 10 kA) podano w *Przewodniku użytkownika napędu*.

Jeżeli nie podano inaczej w *Przewodniku użytkownika napędu*, to bezpieczniki mogą być zgodne z klasą J lub CC klasyfikacji UL, przy napięciu znamionowym wynoszącym co najmniej 600 V (prąd przemienny).

Jeżeli nie podano inaczej w *Przewodniku użytkownika napędu*, to wyłączniki automatyczne mogą być zgodne z dowolnym numerem kontrolnym typu lub kategorii klasyfikacji UL: DIVQ lub DIVQ7, przy napięciu znamionowym co najmniej 600 V (prąd przemienny).

9.5 Otwarcie obwodu odgałęzionego

Otwarcie urządzenia zabezpieczającego obwodu odgałęzionego może wskazywać na przerwanie spowodowane usterką. W celu ograniczenia ryzyka pożaru lub porażenia prądem, urządzenie należy sprawdzić i, w razie stwierdzenia uszkodzeń, wymienić. W razie przepalenia elementu prądowego przekaźnika przeciążeniowego, należy wymienić cały przekaźnik przeciążeniowy.

Zintegrowane półprzewodnikowe zabezpieczenie przeciwzwarciovie nie zapewnia ochrony dla obwodów odgałęzionych. Ochronę obwodów odgałęzionych należy zapewnić zgodnie z odpowiednim krajowym kodeksem elektrycznym oraz wszelkimi dodatkowymi kodeksami lokalnymi/równoważnymi.

9.6 Instalacja elektryczna

Należy przestrzegać poniższych środków ostrożności:

- Napędy są atestowane do pracy przy temperaturze otoczenia 40 °C i 50 °C.
- Zaciski do wykonywania połączeń w terenie mogą być używane wyłącznie z przewodami miedzianymi, o wytrzymałości temperaturowej co najmniej 75 °C.
- Jeżeli faza sterowania jest zasilana z zewnętrznego układu zasilania (+24 V), to układ zasilania musi być zgodny z klasą 2 klasyfikacji UL oraz posiadać odpowiednie bezpieczniki.
- Przyłącza uziemienia muszą wykorzystywać zaciski (pierścieniowe) o pętli zamkniętej zgodne z klasyfikacją UL.

9.7 Wymagania cUL odnośnie do ram rozmiaru 4

Dla ram rozmiaru 4, modele Mxxx-042 00133A, Mxxx-042 00176A, Mxxx-044 00135A i Mxxx-044 00170A, po stronie linii urządzenia zostanie zainstalowany mechanizm zapewniający tłumienie udarów chwilowych odpowiedni dla prądu przemiennego 480 V (faza do masy), 480 V (faza do fazy), a ponadto odpowiednio dla kategorii przepięciowej III, zapewniający ochronę dla znamionowego szczytowego napięcia udarowego 6 kV oraz maksymalnego napięcia poziomowania 2400 V.

UWAGA

Mxxx oznacza M100, M101, M200, M201, M300 lub M400.

9.8 Zabezpieczenie przeciążeniowe silnika

We wszystkich modelach zastosowano wewnętrzne zabezpieczenie przeciążeniowe silnika, które nie wymaga użycia zewnętrznego lub zdalnego urządzenia zapewniającego ochronę przeciążeniową. Poziom ochrony można regulować, zaś metodę regulacji opisano w instrukcji/podreczniku produktu. Maksymalne przeciążenie prądowe zależy od wartości wprowadzonych do parametrów wartości granicznej prądu (*Motoring Current Limit (Wartość graniczna prądu silnika)* (04.005), *Regenerative Current Limit (Wartość graniczna prądu odzyskiwania)* (04.006) i *Symmetrical Current Limit (Wartość graniczna prądu symetrycznego)* (04.007), podane jako procenty) oraz *Motor Rated Current (Prąd znamionowy silnika)* (00.006), podany w amperach). Czas trwania przeciążenia jest zależny od zmiennej *Motor Thermal Time Constant (Termiczna stała czasowa silnika)* (04.015) i może wynieść maksymalnie 3000 sekund. Domyślna ochrona przeciążeniowa jest ustawiona w taki sposób, iż produkt może wytrzymać 150% wartości prądu wprowadzonej do parametru prądu znamionowego silnika przez 60 sekund. Produkt można podłączyć do termistora silnika w celu zabezpieczenia silnika na wypadek awarii wentylatora chłodzącego silnika.

9.9 Zabezpieczenie przed przekroczeniem prędkości silnika

Napęd jest wyposażony w półprzewodnikowe zabezpieczenie przed przekroczeniem prędkości silnika. Należy jednak zauważyć, iż ta funkcja nie zapewnia tak skutecznego poziomu ochrony, jak niezależne urządzenie ochrony przed przekroczeniem prędkości o wysokiej integralności, w związku z czym nie powinna być traktowana jako funkcja bezpieczeństwa.

9.10 Retencja pamięci termicznej

Napędy są wyposażone w funkcję retencji termicznej, która jest w pełni zgodna z wymogami UL508C.

Napęd jest wyposażony w zabezpieczenie przeciążeniowe wrażliwe na obciążenie i prędkość obrotową silnika z funkcją retencji pamięci termicznej, zgodną z klauzulą 430.126 amerykańskiego narodowego kodeksu elektrycznego (NFPA 70) oraz z klauzulą 20.1.11 (a) normy Underwriters Laboratories UL508C. Zadaniem tego zabezpieczenia jest ochrona zarówno napędu, jak i silnika przed niebezpiecznym przegrzaniem w razie powtarzającego się przeciążenia lub niemożności załączenia, nawet jeżeli zasilanie napędu zostanie odłączone pomiędzy zdarzeniami przeciążenia.

Odnosnie do pełnego opisu układu ochrony termicznej, patrz *Przewodnik użytkownika napędu*.

W celu zapewnienia zgodności z wymogami UL dla retencji pamięci termicznej, należy bezwzględnie ustawić *Thermal Protection Mode (tryb ochrony termicznej)* (04.016) na zero, zaś *Low Frequency Thermal Protection Mode (Tryb niskoczęstotliwościowej ochrony termicznej)* (04.025) na 1, jeżeli napęd jest używany w trybie zwiększonej przeciążalności.

Alternatywnie, można użyć zewnętrznego czujnika lub przełącznika termicznego w celu zapewnienia ochrony przeciążeniowej silnika i napędu zgodnej z wymogami klauzuli 20.1.11 (b) UL508C.

Ta metoda ochrony jest szczególnie zalecana w przypadku niezależnego wymuszonego chłodzenia silnika, z uwagi na niebezpieczeństwo przegrzania w razie utraty chłodzenia.

Zewnętrzny czujnik termiczny

Napęd jest wyposażony w rozwiązanie umożliwiające odbiór i podjęcie stosowanych działań na podstawie sygnału od czujnika termicznego lub przełącznika wbudowanego w silnik, bądź od zewnętrznego przekaźnika ochronnego. Patrz *Przewodnik użytkownika napędu* w celu uzyskania dodatkowych informacji.

9.11 Instalacja grupowa

9.11.1 Definicja

Definicja instalacji grupowej: Obwód odgałęziony zawierający dwa lub więcej silników, bądź jeden lub więcej silników z innymi obciążeniami, zabezpieczony wyłącznikiem automatycznym lub pojedynczym zestawem bezpieczników.

9.11.2 Ograniczenia odnośnie do użytkowania

Wszystkie silniki o mocy znamionowej poniżej 1 KM

Napędy mogą być używane w instalacjach grupowych, gdy moc znamionowa każdego napędu wynosi 1 KM lub mniej. Wartość znamionowa prądu przy pełnym obciążeniu każdego silnika nie może przekroczyć 6 A. Napęd silnika zapewnia indywidualną ochronę przeciążeniową zgodnie z NEC, klauzula 430.32.

Ochrona najmniejszego silnika

Napędy mogą być używane w instalacjach grupowych, gdzie najmniejszy silnik jest chroniony bezpiecznikami odgałęzienia lub wyłącznikiem automatycznym. Ograniczenia odnośnie do wartości znamionowej prądu bezpieczników ochronnych obwodu odgałęzionego i wyłączników automatycznych podano w Tabeli NEC: 430.52.

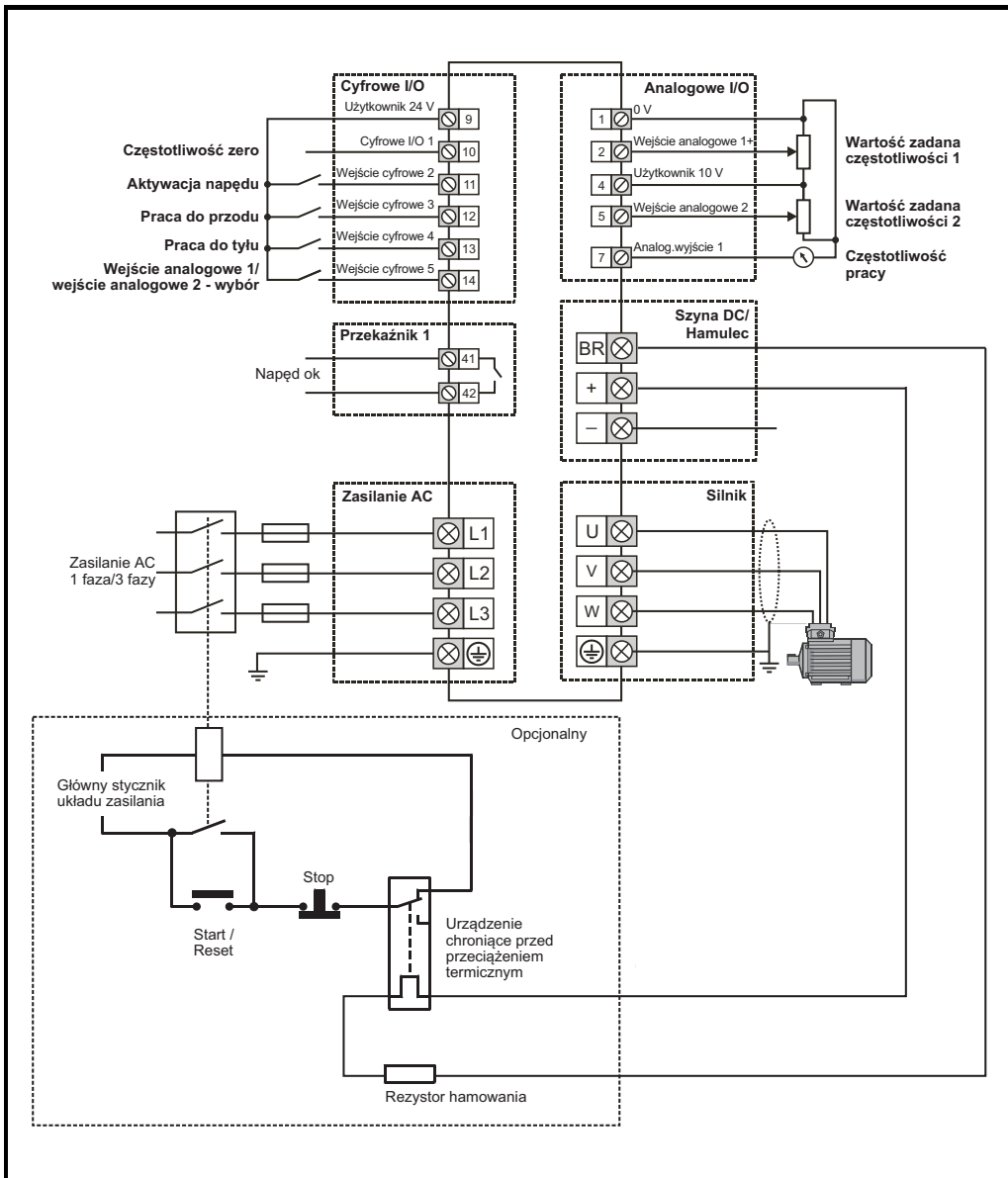
Inne instalacje

Napędy silników opisane w niniejszym podręczniku użytkownika nie posiadają klasyfikacji UL dla instalacji grupowej.

9.12 Akcesoria zgodne z klasyfikacją UL

Poniższe akcesoria są zgodne z klasyfikacją UL:

- Adapter AI-485
- Zapasowy adapter AI-Backup
- Panel zdalny
- Zestaw zgodny z klasyfikacją UL, typ 1
- Karta NV Media Card
- SI-PROFIBUS
- SI-DeviceNet
- SI-CANopen
- SI-Ethernet
- SI-EtherCAT
- SI-I/O



UWAGA

W przypadku napędów rozmiaru 2 110 V oraz w razie podłączenia pojedynczej fazy do jednostki dwutyrowej 200 V, zasilanie należy podłączyć do L1 i L3.



0478-0198-05