



**EMERSON**<sup>™</sup>  
Industrial Automation



*Podręcznik użytkownika*

***Unidrive M200/201***

*Modele o rozmiarach od 1 do 6*

Napęd zmiennoprędkościowy zasilany prądem przemiennym do silników indukcyjnych

Numer katalogowy: 0478-0232-04

Wydanie: 4



[www.controltechniques.com](http://www.controltechniques.com)

## Informacje ogólne

Producent nie przyjmuje żadnej odpowiedzialności za jakiegokolwiek konsekwencje niewłaściwej, niedbałej lub nieprawidłowej instalacji lub regulacji opcjonalnych parametrów roboczych urządzenia, czy też niedopasowania napędu do silnika.

Uznaje się, iż zawartość niniejszego podręcznika była poprawna w chwili oddania do druku. Wspierając politykę ciągłego rozwoju i udoskonalania producent zastrzega sobie prawo do zmiany specyfikacji produktu lub jego parametrów, a także zawartości podręcznika, bez powiadomienia.

Wszelkie prawa zastrzeżone. Żadna część niniejszego podręcznika nie może być odtwarzana lub przesyłana w jakiegokolwiek formie oraz za pomocą jakichkolwiek środków — elektrycznych lub mechanicznych, w tym w formie kserokopii, nagrań lub przy użyciu systemów do zapamiętywania i wyszukiwania informacji — bez pisemnej zgody wydawcy.

## Wersja oprogramowania sprzętowego napędu

Niniejszy produkt jest dostarczany z najnowszą wersją oprogramowania sprzętowego. Jeżeli napęd ma być podłączony do istniejącego układu lub maszyny, to należy zweryfikować wszystkie wersje oprogramowania sprzętowego napędu w celu zapewnienia takiej samej funkcjonalności, jak już zainstalowanych napędów tego samego modelu.

Może to również dotyczyć napędów zwróconych z centrum serwisowego lub centrum napraw firmy Control Techniques. W razie jakichkolwiek wątpliwości, należy skontaktować się z dostawcą produktu.

Wersję oprogramowania sprzętowego napędu można sprawdzić w Pr **11.029**.

## Informacje dotyczące wpływu na środowisko

Firma Control Techniques dąży do minimalizacji wpływu środowiskowego swojej działalności produkcyjnej oraz produktów przez cały okres ich trwałości użytkowej. W tym celu firma stosuje system zarządzania środowiskowego (ang. Environmental Management System, skrót EMS), który jest certyfikowany według normy międzynarodowej ISO 14001. Dalsze informacje na temat EMS, polityki środowiskowej firmy oraz inne odnośne dane są dostępne na życzenie lub zostały zamieszczone na stronie [www.greendrives.com](http://www.greendrives.com).

Elektroniczne napędy zmiennoprędkościowe produkowane przez firmę Control Techniques pozwalają zaoszczędzić energię (poprzez zwiększenie wydajności maszyny/procesu), a także zredukować zużycie surowców i materiałów odpadowych przez cały — długi — okres trwałości użytkowej. W typowych zastosowaniach te korzystne skutki środowiskowe zdecydowanie przeważają nad negatywnym wpływem wytwarzania produktu i utylizacji po upływie okresu trwałości użytkowej.

Niemniej jednak, gdy okres trwałości użytkowej produktu upłynie, nie należy go wyrzucać, lecz oddać do utylizacji do zakładu specjalizującego się w utylizacji urządzeń elektronicznych. Pracownicy takiego zakładu nie będą mieć trudności z demontażem urządzenia na części składowe w celu zapewnienia skutecznej utylizacji. Wiele części jest mocowanych zatrzaskowo, w związku z czym można je rozdzielić bez używania narzędzi, podczas gdy inne są zabezpieczone konwencjonalnymi elementami złącznymi. W zasadzie wszystkie części produktu nadają się do utylizacji.

Opakowanie produktu jest dobrej jakości i może być użyte ponownie. Duże produkty są pakowane w drewniane skrzynie, podczas gdy produkty mniejsze są dostarczane w wytrzymałych kartonowych pudłach, które zawierają znaczne ilości włókna przetworzonego. Jeżeli te opakowania nie będą użyte ponownie, to można przekazać je do utylizacji. Polietylen, stosowany w folii ochronnej i torebkach osłaniających produkt, może być utylizowany w ten sam sposób. Strategia opakowań firmy Control Techniques preferuje materiały łatwe w utylizacji, o niskim wpływie środowiskowym; regularnie przeprowadzane rewizje pozwalają identyfikować możliwość ulepszeń w tym zakresie.

Przymierzając się do utylizacji lub likwidacji dowolnego produktu lub opakowania, należy stosować się do lokalnych przepisów i zasad dobrej praktyki.

## Legislacja REACH

Rozporządzenie WE 1907/2006 w sprawie rejestracji, oceny, udzielania zezwoleń i stosowanych ograniczeń w zakresie chemikaliów (REACH) nakłada na dostawców artykułów wymóg informowania odbiorców czy dany artykuł ma większą niż wskazaną zawartość jakiegokolwiek substancji, która w ocenie Europejskiej Agencji Chemikaliów (ang. European Chemicals Agency, skrót ECHA) jest substancją wzbudzającą szczególnie duże obawy (ang. Substance of Very High Concern, SVHC) i przez to jest obowiązkowo objęta reglamentacją.

W celu uzyskania aktualnych informacji na temat zastosowania tego wymogu względem określonych produktów firmy Control Techniques, należy w pierwszej kolejności zwrócić się do osoby kontaktowej. Oświadczenie firmy Control Techniques dot. opinii można przeczytać na stronie:

<http://www.controltechniques.com/REACH>

Copyright

© Wrzesień 2014 Control Techniques Ltd

Numer wydania:

4

Oprogramowanie sprzętowe napędu: 01.03.00 i nowsze

Odnośnie do informacji na temat patentów i własności intelektualnej, patrz: [www.ctpatents.info](http://www.ctpatents.info)

# Jak korzystać z podręcznika

Niniejszy podręcznik użytkownika zawiera wyczerpujące informacje na temat instalacji i obsługi napędu.

Informacje są ułożone w porządku logicznym, tj. zaczynają się na odbiorze napędu przez użytkownika i kończą na sposobach optymalizacji wydajności.

## UWAGA

W kolejnych rozdziałach podręcznika zamieszczono odnośne ostrzeżenia bezpieczeństwa. Ponadto, w Rozdziale 1 *Informacje nt. bezpieczeństwa* zawarto ogólne informacje dot. bezpieczeństwa. Jest rzeczą niezmiernie ważną, aby użytkownik stosował się do ostrzeżeń oraz uwzględniał podane informacje zarówno podczas pracy z układem wykorzystującym napęd, jak i w czasie projektowania takiego układu.

Niniejsza mapa podręcznika użytkownika pozwala szybko zidentyfikować rozdziały dotyczące planowanych prac, jednakże w celu uzyskania bardziej szczegółowych informacji patrz Spis treści na stronie strona 4:

	Szybkie uruchamianie/ testowanie wzorcowe	Zaznajamianie się z napędem	Projekt układu	Programowanie i uruchamianie	Wykrywanie i usuwanie usterek
1 Informacje dot. bezpieczeństwa	●	●	●	●	●
2 Informacja o produkcji		●	●		
3 Instalacja mechaniczna			●		
4 Instalacja elektryczna			●		
5 Uruchomienie		●	●		
6 Parametry podstawowe		●	●	●	
7 Uruchamianie silnika	●	●	●	●	
8 Optymalizacja			●	●	
9 Obsługa przy użyciu karty NV Media Card			●	●	
10 Parametry zaawansowane			●	●	
11 Dane techniczne		●	●	●	
12 Diagnostyka					●
13 Informacje nt. klasyfikacji UL			●	●	

# Spis treści

<b>1</b>	<b>Informacje nt. bezpieczeństwa</b>	<b>7</b>	<b>5</b>	<b>Uruchomienie</b>	<b>74</b>
1.1	Ostrzeżenia, przestrogi i uwagi	7	5.1	Opis wyświetlacza	74
1.2	Zasady bezpieczeństwa — ostrzeżenie ogólne	7	5.2	Obsługa panelu sterującego	74
1.3	Projekt systemu oraz bezpieczeństwo obsługi	7	5.3	Struktura menu	76
1.4	Ograniczenia odnośnie warunków środowiskowych	7	5.4	Menu 0	76
1.5	Dostęp	7	5.5	Menu zaawansowane	77
1.6	Ochrona pożarowa	7	5.6	Zmiana trybu pracy	77
1.7	Zgodność z przepisami	7	5.7	Zapisywanie parametrów	77
1.8	Silnik	7	5.8	Przywracanie wartości domyślnych parametrów	78
1.9	Sterowanie hamulcem mechanicznym	7	5.9	Poziom dostępu do parametrów oraz zabezpieczenia	78
1.10	Regulacja parametrów	8	5.10	Wyświetlanie parametrów tylko z wartościami niedomyślnymi	79
1.11	Instalacja elektryczna	8	5.11	Wyświetlanie tylko parametrów docelowych	79
1.12	Zagrożenie	8	5.12	Komunikacja	79
<b>2</b>	<b>Informacja o produkcie</b>	<b>9</b>	<b>6</b>	<b>Parametry podstawowe</b>	<b>80</b>
2.1	Numer modelu	9	6.1	Menu 0: Parametry podstawowe	80
2.2	Tryby pracy	10	6.2	Opisy parametrów	84
2.3	Tryby pracy	13	<b>7</b>	<b>Uruchamianie silnika</b>	<b>85</b>
2.4	Wyposażenie napędu	14	7.1	Połączenia wymagane w celu szybkiego uruchomienia	85
2.5	Panel sterujący i wyświetlacz	15	7.2	Zmiana trybu pracy	85
2.6	Opis tabliczki znamionowej	16	7.3	Szybkie uruchamianie/rozruch	89
2.7	Opcje	17	<b>8</b>	<b>Optymalizacja</b>	<b>91</b>
2.8	Artykuły dostarczone z napędem	18	8.1	Parametry mapy silnika	91
<b>3</b>	<b>Instalacja mechaniczna</b>	<b>19</b>	8.2	Maksymalny prąd znamionowy silnika	97
3.1	Informacje dot. bezpieczeństwa	19	8.3	Wartości graniczne prądu	97
3.2	Planowanie instalacji	19	8.4	Ochrona termiczna silnika	97
3.3	Demontaż pokrywy zacisków	21	8.5	Częstotliwość nośna	98
3.4	Instalacja/demontaż opcji	25	<b>9</b>	<b>Karta NV Media Card</b>	<b>99</b>
3.5	Wymiary i sposoby montażu	29	9.1	Wprowadzenie	99
3.6	Obudowa na napędy standardowe	35	9.2	Obsługa kart SD	99
3.7	Konstrukcja obudowy oraz temperatura otoczenia napędu	37	9.3	Parametry karty NV Media Card	101
3.8	Obsługa wentylatora radiatora	37	9.4	Wyłączenia typu „NV Media Card”	101
3.9	Obudowa dla napędu rozmiaru 5 do 6 w celu zapewnienia wysokiej ochrony środowiska	38			
3.10	Zewnętrzny filtr EMC	40			
3.11	Zaciski elektryczne	42			
3.12	Konserwacja	44			
<b>4</b>	<b>Instalacja elektryczna</b>	<b>46</b>			
4.1	Złącza zasilania	46			
4.2	Wymagania w zakresie zasilania prądem przemiennym	50			
4.3	Układ zasilania prądem stałym 24 V	53			
4.4	Tryby pracy	54			
4.5	Ochrona obwodu wyjściowego i silnika	57			
4.6	Hamowanie	60			
4.7	Uptyw	62			
4.8	EMC (kompatybilność elektromagnetyczna)	63			
4.9	Połączenia komunikacyjne	70			
4.10	Złącza sterujące	71			



<b>10</b>	<b>Parametry zaawansowane .....</b>	<b>102</b>
10.1	Menu 1: Częstotliwość .....	112
10.2	Menu 2: Rampy .....	116
10.3	Menu 3: Sterowanie częstotliwością .....	119
10.4	Menu 4: Kontrola momentu i prądu .....	124
10.5	Menu 5: Kontrola silnika .....	127
10.6	Menu 6: Sekwenser i zegar .....	131
10.7	Menu 7: Analogowe wejścia/wyjścia .....	133
10.8	Menu 8: Wejścia/wyjścia cyfrowe .....	136
10.9	Menu 9: Logika programowalna, motopotencjometr, suma dwójkowa i regulatory czasowe .....	140
10.10	Menu 10: Stan oraz wyłączenia awaryjne .....	144
10.11	Menu 11: Ogólna konfiguracja napędu .....	146
10.12	Menu 12: Detektory wartości granicznych, selektory zmiennych oraz funkcja sterowania hamulcem .....	147
10.13	Menu 14: Regulator PID użytkownika .....	152
10.14	Menu 15: Konfiguracja modułów opcjonalnych .....	155
10.15	Menu 18: Menu aplikacji 1 .....	156
10.16	Menu 20: Menu aplikacji 2 .....	157
10.17	Menu 21: Parametry silnika drugiego .....	158
10.18	Menu 22: Dodatkowa konfiguracja menu 0 .....	159
<b>11</b>	<b>Dane techniczne .....</b>	<b>161</b>
11.1	Dane techniczne napędu .....	161
11.2	Opcjonalne zewnętrzne filtry EMC .....	179
<b>12</b>	<b>Diagnostyka .....</b>	<b>181</b>
12.1	Tryby statusu(panel sterujący oraz diod LED stanu) .....	181
12.2	Wskazania wyłączenia awaryjnego .....	181
12.3	Identyfikacja wyłączenia/źródła wyłączenia .....	181
12.4	Wyłączenia awaryjne, numery podrzędnych wyłączeń awaryjnych .....	182
12.5	Wyłączenia awaryjne wewnętrzne/sprzętowe ...	200
12.6	Wskazania alarmów .....	200
12.7	Wskazania stanu .....	201
12.8	Wyświetlanie historii wyłączeń awaryjnych .....	201
12.9	Zachowanie napędu w razie wyłączenia awaryjnego .....	201
<b>13</b>	<b>Klasyfikacja UL .....</b>	<b>202</b>
13.1	Ogólne .....	202
13.2	Montaż .....	202
13.3	Środowisko .....	202
13.4	Instalacja elektryczna .....	202
13.5	Akcesoria zgodne z klasyfikacją UL .....	202
13.6	Zabezpieczenie przeciążeniowe silnika .....	202
13.7	Zabezpieczenie przed przekroczeniem prędkości silnika .....	202
13.8	Retencja pamięci termicznej .....	202
13.9	Elektryczne wartości znamionowe .....	202
13.10	Wymagania cUL odnośnie do ram rozmiaru 4 .....	203
13.11	Instalacja grupowa .....	203

# Deklaracja zgodności

Control Techniques Ltd  
The Gro  
Newtown  
Powys  
Wielka Brytania  
SY16 3BE

Moteurs Leroy-Somer  
Usine des Agriers  
Boulevard Marcellin Leroy  
CS10015  
16915 Angoulême Cedex 9  
Francja

Niniejsza deklaracja dotyczy produktów z asortymentu napędów Unidrive M, zawierającym modele o numerach podanych poniżej:

Prawidłowe znaki: <b>Maaa-bbccdddd</b>	
aaa	100, 101, 200, 201, 300, 400
bb	01, 02, 03
c	1,2 lub 4
dddd	00013, 00017, 00018, 00023, 00024, 00032, 00033, 00041, 00042, 00056, 00075, 00056, 00073, 00094, 00100

Wymienione powyżej produkty z asortymentu napędów zostały zaprojektowane i wyprodukowane zgodnie z następującymi europejskimi normami zharmonizowanymi:

EN 61800-5-1:2007	Układy z napędem mechanicznym i regulacją prędkości — wymagania w zakresie bezpieczeństwa — elektryczne, termiczne i energetyczne
EN 61800-3:2004	Zmiennoprędkościowe, elektryczne układy z napędem mechanicznym. Norma produktowa EMC wraz ze specjalnymi metodami przeprowadzania prób
EN 61000-6-2:2005	Kompatybilność elektromagnetyczna (EMC). Normy podstawowe. Norma odporności dla środowisk przemysłowych
EN 61000-6-4:2007	Kompatybilność elektromagnetyczna (EMC). Normy podstawowe. Norma emisyjna dla środowisk przemysłowych
EN 61000-3-2:2006	Kompatybilność elektromagnetyczna (EMC), wartości graniczne, wartości graniczne dla emisji prądów sinusoidalnych (prąd wejściowy urządzenia <16 A na fazę)
EN 61000-3-3:2008	Kompatybilność elektromagnetyczna (EMC), wartości graniczne, ograniczenie fluktuacji napięć oraz migotania w niskonapięciowych układach zasilania dla urządzeń o prądzie znamionowym <16 A

EN 61000-3-2:2006 Obowiązuje, gdy prąd wejściowy <16 A.  
Brak wartości granicznych dla urządzeń profesjonalnych o mocy wejściowej >1 kW.

Niniejsze produkty spełniają wymagania dyrektywy w sprawie niskich napięć 2006/95/WE oraz dyrektywy w sprawie kompatybilności elektromagnetycznej 2004/108/WE.



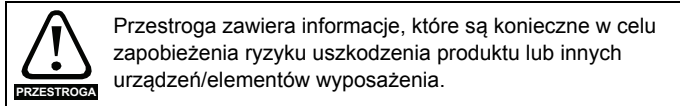
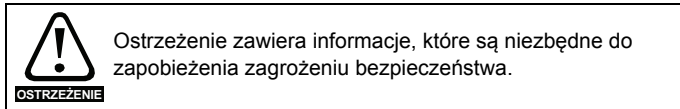
T. Alexander  
Wiceprezes ds. Technologii  
Newtown

Data: 18 grudnia 2013

Niniejsze napędy elektroniczne są przeznaczone do eksploatacji z odpowiednimi silnikami, sterownikami, elektrycznymi podzespołami ochronnymi i innymi urządzeniami, z którymi tworzą kompletne produkty końcowe lub układy. Zgodność z unormowaniami z zakresu bezpieczeństwa i EMC zależy od prawidłowej instalacji i konfiguracji napędów, wraz z użyciem zalecanych filtrów wejściowych. Napędy muszą być instalowane przez profesjonalnych monterów, którzy są obeznani z wymogami dotyczącymi bezpieczeństwa oraz kompatybilności elektromagnetycznej. Monter jest odpowiedzialny za zapewnienie, żeby produkt końcowy lub system był zgodny ze wszystkimi odnośnymi przepisami prawa obowiązującymi w kraju eksploatacji. Patrz Podręcznik użytkownika. Dostępna jest broszura EMC, zawierająca szczegółowe informacje EMC.

# 1 Informacje nt. bezpieczeństwa

## 1.1 Ostrzeżenia, przestrogi i uwagi



### UWAGA

Uwaga zawiera informacje, które pomogą zapewnić prawidłową obsługę produktu.

## 1.2 Zasady bezpieczeństwa — ostrzeżenie ogólne

Napięcia stosowane z napędzie mogą spowodować niebezpieczne — potencjalnie śmiertelne — porażenie elektryczne i/lub oparzenia. Podczas pracy w pobliżu lub przy napędzie należy zachować daleko posuniętą ostrożność.

Szczegółowe ostrzeżenia zamieszczono w odnośnych punktach niniejszego Podręcznika użytkownika.

## 1.3 Projekt systemu oraz bezpieczeństwo obsługi

Napęd jest podzespołem przeznaczonym do profesjonalnej instalacji w kompletnych urządzeniach lub układach. W razie nieprawidłowej instalacji napęd może stanowić zagrożenie bezpieczeństwa.

Napęd wykorzystuje wysokie napięcia i prądy elektryczne, zawiera znaczne ilości zgromadzonej energii elektrycznej i służy do sterowania urządzeniami, które mogą spowodować obrażenia ciała.

Należy zwrócić baczną uwagę na instalację elektryczną i projekt systemu, aby zapobiec zagrożeniom zarówno podczas normalnej obsługi, jak i w razie awarii urządzeń. Czynności z zakresu projektowania systemu, instalacji, uruchamiania/rozruchu i obsługi technicznej winny być przeprowadzane przez odpowiednio przeszkolony i doświadczony personel. Ww. personel winien dokładnie przeczytać niniejsze informacje nt. bezpieczeństwa oraz Podręcznik użytkownika.

Funkcje „STOP” napędu nie izolują niebezpiecznych napięć od wyjścia napędu, ani też od jakiegokolwiek zewnętrznej jednostki opcjonalnej. Przed uzyskaniem dostępu do złączy elektrycznych należy bezwzględnie odłączyć zasilanie przy użyciu atestowanego elektrycznego urządzenia odłączającego.

**Zabrania się używania którejkolwiek funkcji napędu do zapewniania bezpieczeństwa personelu, tj. nie wolno ich używać do celów funkcji z zakresu bezpieczeństwa.**

Należy dokładnie rozpatrzyć te funkcje napędu, które mogą skutkować zagrożeniem, czy to poprzez ich zgodne z przeznaczeniem działanie, czy też wskutek nieprawidłowego działania w wyniku awarii.

Dla każdego zastosowania, w którym awaria napędu lub jego układu sterowania mogłaby doprowadzić — pośrednio lub bezpośrednio — do uszkodzeń, strat lub obrażeń ciała, należy przeprowadzić analizę ryzyka, a w stosownych przypadkach zastosować także dodatkowe środki w celu ograniczenia ryzyka — dla przykładu, zabezpieczenie przed przekroczeniem prędkości na wypadek awarii układu kontroli prędkości, czy też niezawodny hamulec mechaniczny na wypadek utraty siły hamującej silnika.

## 1.4 Ograniczenia odnośnie warunków środowiskowych

Należy bezwzględnie przestrzegać instrukcji zawartych w niniejszym Podręczniku użytkownika, dotyczących transportu, składowania, instalacji i eksploatacji napędu, a także wskazanych ograniczeń odnośnie warunków środowiskowych. Napędy nie mogą być poddawane działaniu nadmiernej siły fizycznej.

## 1.5 Dostęp

Dostęp do napędu winien być ograniczony wyłącznie do autoryzowanego personelu. Należy przestrzegać przepisów bezpieczeństwa obowiązujących w miejscu eksploatacji.

## 1.6 Ochrona pożarowa

Obudowa napędu nie jest sklasyfikowana jako ognioodporna. Należy zapewnić oddzielną obudowę ognioodporną. W celu uzyskania dodatkowych informacji, patrz podrozdział 3.2.5 *Ochrona przeciwpożarowa* na stronie 19.

## 1.7 Zgodność z przepisami

Instalator jest odpowiedzialny za zapewnienie zgodności ze wszystkimi odnośnymi przepisami, takimi jak krajowe unormowania dot. okablowania, unormowania dot. zapobiegania wypadkom oraz przepisy regulujące kompatybilność elektromagnetyczną (EMC). Należy zwrócić szczególną uwagę na przekroje poprzeczne żył przewodzących, dobór bezpieczników i innych zabezpieczeń, a także na ochronne złącza uziemienia (masowe).

Podręcznik użytkownika zawiera instrukcje uzyskiwania zgodności ze ściśle określonymi normami w zakresie EMC.

W granicach Unii Europejskiej wszystkie maszyny, w których używany jest niniejszy produkt, muszą spełniać postanowienia poniższych dyrektyw:

2006/42/WE Bezpieczeństwo maszyn.

2004/108/WE: Kompatybilność elektromagnetyczna (EMC).

## 1.8 Silnik

Dopilnować, aby silnik został zainstalowany zgodnie z zaleceniami producenta. Zapewnić, żeby wał silnika nie był wystawiony na działanie czynników atmosferycznych.

Standardowe indukcyjne silniki klatkowe są przeznaczone do pracy ze stałą prędkością. Przed użyciem napędu do napędzania silnika z prędkościami powyżej maksimum projektowego, usilnie zaleca się konsultację z producentem.

Niskie prędkości mogą spowodować przegrzanie silnika, gdyż następuje spadek wydajności wentylatora chłodzącego. Silnik należy zainstalować z termistorem ochronnym. W razie potrzeby zastosować chłodzenie wymuszone przy pomocy dodatkowego wentylatora zewnętrznego.

Wartości parametrów silnika ustawione w napędzie wywierają wpływ na ochronę silnika. Nie należy polegać na wartościach domyślnych napędu. Jest rzeczą niezbędną, aby wprowadzić prawidłową wartość do Pr **00.006** prąd znamionowy silnika. Wpływa to na ochronę termiczną silnika.

## 1.9 Sterowanie hamulcem mechanicznym

Funkcje sterowania hamulcem zostały dodane w celu umożliwienia dobrze skoordynowanej współpracy napędu i zewnętrznego hamulca. Chociaż zarówno sprzęt, jak i oprogramowanie zaprojektowano w celu zapewnienia najwyższej jakości i niezawodności obsługi, to jednak nie są to funkcje bezpieczeństwa; innymi słowy, ich usterka lub awaria może stwarzać ryzyko odniesienia obrażeń ciała. Dla każdego zastosowania, w którym nieprawidłowa praca mechanizmu zwalniania hamulca mogłaby skutkować obrażeniami ciała, należy bezwzględnie zapewnić niezależne urządzenia ochronne o dowiedzionej sprawności.

## 1.10 Regulacja parametrów

Niektóre parametry wywierają poważny wpływ na pracę napędu. Zabrania się ich modyfikacji bez dokładnego rozpatrzenia jej wpływu na sterowany układ. Należy podjąć środki w celu zapobieżenia niepożądanym zmianom wskutek błędów lub ingerencji osób nieupoważnionych.

## 1.11 Instalacja elektryczna

### 1.11.1 Ryzyko porażenia prądem elektrycznym

Napięcia występujące w niżej wymienionych elementach mogą spowodować potencjalnie śmiertelne porażenie prądem elektrycznym:

Przewody zasilające prądu przemiennego i połączenia

Przewody i połączenia wyjściowe

Wiele części wewnętrznych napędu oraz zewnętrzne jednostki opcjonalne

Jeżeli nie wskazano inaczej, to zaciski sterujące posiadają izolację pojedynczą i zabrania się ich dotykania.

### 1.11.2 Energia zmagazynowana

Napęd zawiera kondensatory, w których po odłączeniu od źródła zasilania AC pozostaje potencjalnie śmiertelne napięcie. Jeżeli napęd został zasilony energią, to układ zasilania prądem przemiennym musi być odizolowany co najmniej dziesięć minut przed rozpoczęciem pracy.

## 1.12 Zagrożenie

### 1.12.1 Zagrożenie w razie upadku/przewrócenia

Napęd stwarza zagrożenie w razie jego upadku lub przewrócenia.

Niebezpieczeństwo odniesienia obrażeń ciała przez personel — bezwzględnie obchodzić się z napędem z należytą ostrożnością.

Masa maksymalna:

Rozmiar 1: 0,75 kg.

Rozmiar 2: 1,3 kg.

Rozmiar 3: 1,5 kg.

Rozmiar 4: 3,13 kg.

Rozmiar 5: 7,4 kg.

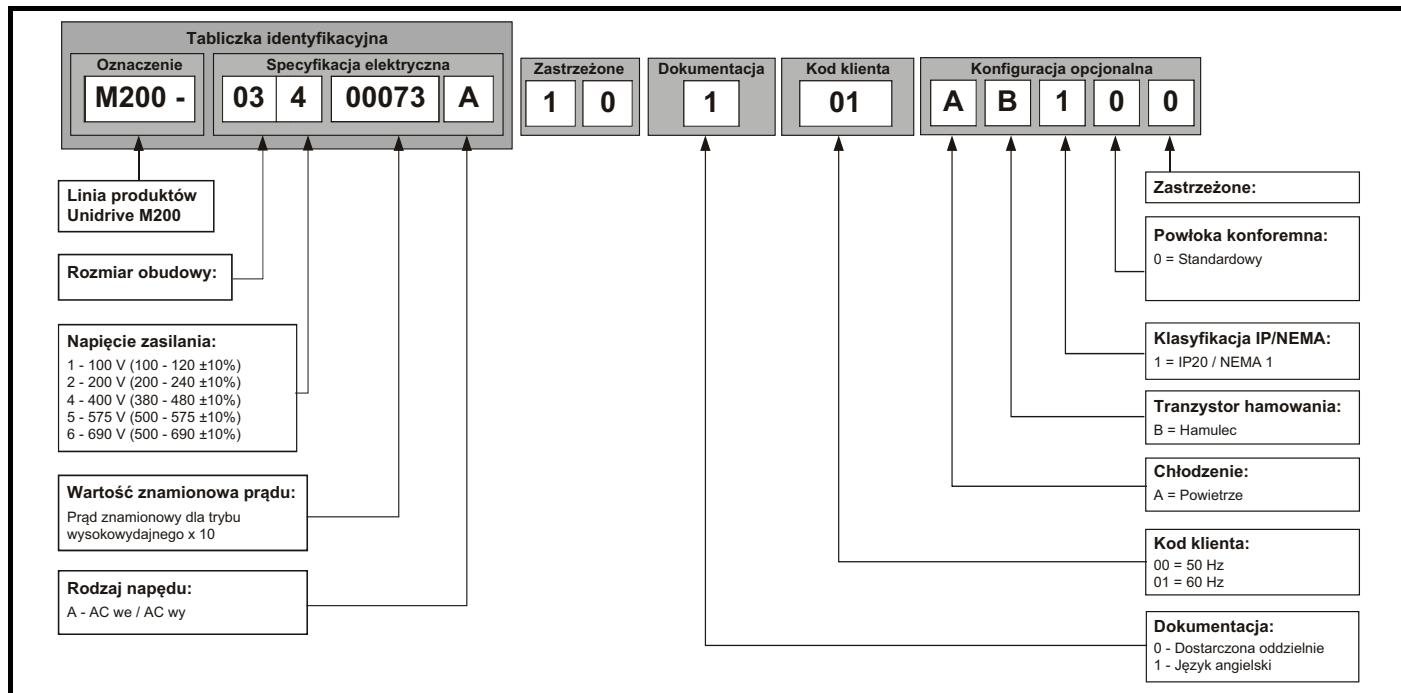
Rozmiar 6: 14 kg.

## 2 Informacja o produkcji

### 2.1 Numer modelu

Sposób tworzenia numerów modeli dla asortymentu Unidrive M przedstawiono poniżej:

Rysunek 2-1 Numer modelu



## 2.2 Tryby pracy

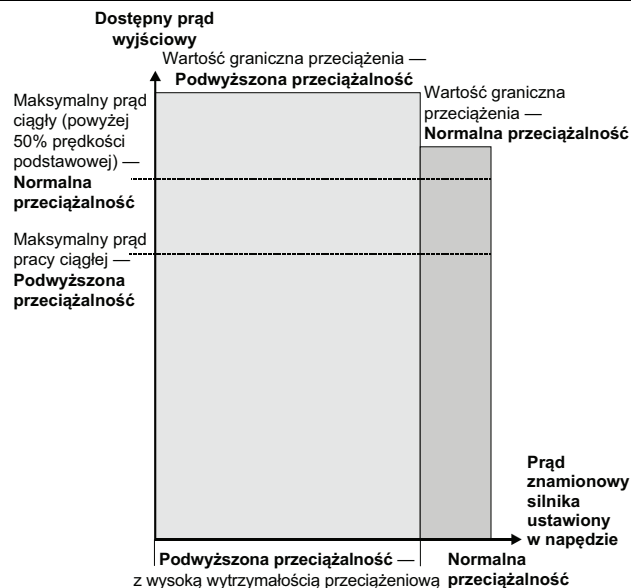
Napędy o rozmiarach od 1 do 4 są wyłącznie napędami o zwiększonej przeciążalności.

Napędy o rozmiarach od 5 do 6 są napędami podwójnie znamionowanymi (normalna przeciążalność i zwiększona przeciążalność).

Ustawienie prądu znamionowego silnika określa aktualnie wybrany tryb pracy — zwiększonej przeciążalności lub normalnej przeciążalności.

Te dwa tryby pracy są kompatybilne z silnikami zaprojektowanymi zgodnie z IEC 60034.

Na wykresie obok przedstawiono różnicę pomiędzy trybem zwiększonej przeciążalności a normalnej przeciążalności dla prądu znamionowego napędu i krótkotrwałych wartości granicznych przeciążenia.



### Standardowa przeciążalność - normal duty

Do zastosowań wykorzystujących samowentylujące (bez dodatkowego chłodzenia) silniki indukcyjne i wymagających niskiej przeciążalności, a także nie wymagających pełnego momentu obrotowego przy niskich prędkościach (np. wentylatory, pompy).

Samowentylujące (bez dodatkowego chłodzenia) silniki indukcyjne wymagają większej ochrony przed przeciążeniem wskutek ograniczonej skuteczności chłodzenia wentylatora przy niskich prędkościach. W celu zapewnienia prawidłowego poziomu ochrony programowa cała ciepła  $I^2t$  pracuje na poziomie zależnym od prędkości. Zilustrowano to na poniższym wykresie.

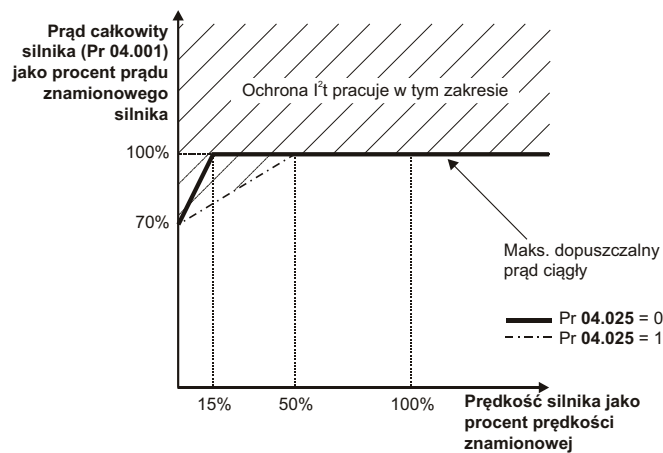
#### UWAGA

Prędkość, przy której załącza się zwiększona ochrona termiczna, można zmienić poprzez ustawienie *Low Speed Thermal Protection Mode* (Tryb zwiększonej ochrony termicznej) (04.025). Ochrona zostaje załączona, gdy prędkość silnika spadnie poniżej 15% prędkości znamionowej, gdy Pr 04.025 = 0 (ustawienie domyślne), i poniżej 50%, gdy Pr 04.025 = 1.

### Obsługa ochrony $I^2t$ silnika

Ochrona  $I^2t$  silnika jest ustawiana w sposób pokazany poniżej i jest kompatybilna z:

- Samowentylującymi (bez dodatkowego chłodzenia) silnikami indukcyjnymi



### Podwyższona przeciążalność (domyślnie)

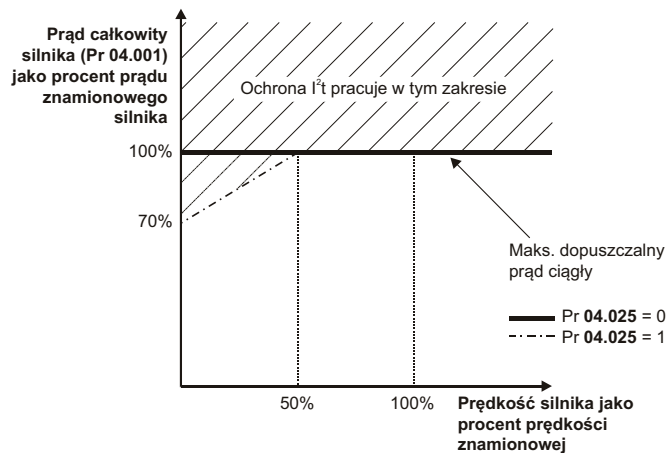
Do zastosowań wymagających stałego momentu obrotowego lub wysokiej przeciążalności, a także pełnego momentu obrotowego przy niskich prędkościach (np. nawijaki, dźwigi). Ochrona termiczna jest domyślnie włączona w celu zabezpieczenia silników indukcyjnych z wentylacją wymuszoną.

#### UWAGA

Jeżeli do danego zastosowania używa się samowentylującego (bez dodatkowego chłodzenia) silnika indukcyjnego i wymagana jest zwiększona ochrona termiczna dla prędkości poniżej 50% prędkości znamionowej, to należy ustawić *Low Speed Thermal Protection Mode* (Tryb zwiększonej ochrony termicznej) (04.025) = 1.

Ochrona  $I^2t$  jest domyślnie kompatybilna z:

- Silnikami indukcyjnymi z wentylacją wymuszoną



Podane wartości prądu znamionowego ciągłego obowiązują dla temperatury maks. 40 °C, przy wysokości 1000 m i przełączaniu 3,0 kHz.

Dla wyższych częstotliwości przełączania, temperatury otoczenia >40 °C i większych wysokości wymagane będzie obniżenie wartości znamionowych. W celu uzyskania dodatkowych informacji patrz Rozdział 11 *Dane techniczne* na stronie 161.

**Tabela 2-1 Wartości znamionowe dla napędu 100 V (100 V do 120 V ±10%)**

Model		Podwyższona przeciążalność				
		Maksymalny prąd pracy ciągłej	Wartość szczytowa prądu dla pętli otwartej	Wartość prądu szczytowego RFC	Moc nominalna przy 100 V	Moc silnika przy 100 V
		A	A	A	kW	KM
Rozmiar ramy 1	01100017	1,7	2,6	3,1	0,25	0,33
	01100024	2,4	3,6	4,3	0,37	0,5
Rozmiar ramy 2	02100042	4,2	6,3	7,6	0,75	1
	02100056	5,6	8,4	10,1	1,1	1,5

**Tabela 2-2 Wartości znamionowe dla napędu 200 V (200 V do 240 V ±10%)**

Model		Normalna przeciążalność				Podwyższona przeciążalność				
		Maksymalny prąd pracy ciągłej	Moc nominalna przy 230 V	Moc silnika przy 230 V	Wartość szczytowa prądu	Maksymalny prąd pracy ciągłej	Wartość szczytowa prądu dla pętli otwartej	Wartość prądu szczytowego RFC	Moc nominalna przy 230 V	Moc silnika przy 230 V
		A	kW	KM	A	A	A	A	kW	KM
Rozmiar ramy 1	01200017					1,7	2,6	3,1	0,25	0,33
	01200024					2,4	3,6	4,3	0,37	0,5
	01200033					3,3	5	5,9	0,55	0,75
	01200042					4,2	6,3	7,6	0,75	1
Rozmiar ramy 2	02200024					2,4	3,6	4,3	0,37	0,5
	02200033					3,3	5	5,9	0,55	0,75
	02200042					4,2	6,3	7,6	0,75	1
	02200056					5,6	8,4	10,1	1,1	1
	02200075					7,5	11,3	13,5	1,5	2
Rozmiar ramy 3	03200100					10	15	18	2,2	3
Rozmiar ramy 4	04200133					13,3	20	23,9	3	3
	04200176					17,6	16,4	31,7	4	5
Rozmiar ramy 5	05200250	30	7,5	10	33	25	37,5	50	5,5	7,5
Rozmiar ramy 6	06200330	50	11	15	55	33	49,5	66	7,5	10
	06200440	58	15	20	63,8	44	66	88	11	15

Tabela 2-3 Wartości znamionowe dla napędu 400 V (380 V do 480 V ±10%)

Model	Normalna przeciążalność					Podwyższona przeciążalność				
	Maksymalny prąd pracy ciągłej	Moc nominalna przy 400 V	Moc silnika przy 460 V	Wartość szczytowa prądu	Maksymalny prąd pracy ciągłej	Wartość szczytowa prądu dla pętli otwartej	Wartość prądu szczytowego RFC	Moc nominalna przy 400 V	Moc silnika przy 460 V	
	A	kW	KM	A	A	A	A	kW	KM	
Rozmiar ramy 2	02400013				1,3	2	2,3	0,37	0,5	
	02400018				1,8	2,7	3,2	0,55	0,75	
	02400023				2,3	3,5	4,1	0,75	1	
	02400032				3,2	4,8	5,8	1,1	1,5	
	02400041				4,1	6,2	7,4	1,5	2	
Rozmiar ramy 3	03400056				5,6	8,4	10,1	2,2	3	
	03400073				7,3	11	13,1	3	3	
	03400094				9,4	14,1	16,9	4	5	
Rozmiar ramy 4	04400135				13,5	20,3	24,3	5,5	7,5	
	04400170				17	25,5	30,6	7,5	10	
Rozmiar ramy 5	05400270	30	15	20	33	27	40,5	54	11	20
	05400300	31	15	20	34,1	30	45	60	15	20
Rozmiar ramy 6	06400350	38	18,5	25	41,8	35	52,5	70	15	25
	06400420	48	22	30	52,8	42	63	84	18,5	30
	06400470	63	30	40	69,3	47	70,5	94	22	30

Tabela 2-4 Wartości znamionowe dla napędu 575 V (500 V do 575 V ±10%)

Model	Normalna przeciążalność					Podwyższona przeciążalność				
	Maksymalny prąd pracy ciągłej	Moc nominalna przy 575 V	Moc silnika przy 575 V	Wartość szczytowa prądu	Maksymalny prąd pracy ciągłej	Wartość szczytowa prądu dla pętli otwartej	Wartość prądu szczytowego RFC	Moc nominalna przy 575 V	Moc silnika przy 575 V	
	A	kW	KM	A	A	A	A	kW	KM	
Rozmiar ramy 5	05500030	3,9	2,2	3	4,3	3	4,5	6	1,5	2
	05500040	6,1	4	5	6,7	4	6	8	2,2	3
	05500069	10	5,5	7,5	11	6,9	10,3	13,8	4	5
Rozmiar ramy 6	06500100	12	7,5	10	13,2	10	15	20	5,5	7,5
	06500150	17	11	15	18,7	15	22,5	30	7,5	10
	06500190	22	15	20	24,2	19	28,5	38	11	15
	06500230	27	18,5	25	29,7	23	34,5	46	15	20
	06500290	34	22	30	37,4	29	43,5	58	18,5	25
	06500350	43	30	40	47,3	35	52,5	70	22	30

### 2.2.1 Typowe krótkotrwałe wartości graniczne przeciążenia

Maksymalna procentowa wartość graniczna przeciążenia zmienia się w zależności od wybranego silnika. Wahania prądu znamionowego silnika, współczynnika mocy silnika i indukcyjności rozproszenia silnika powodują zmianę maksymalnego dopuszczalnego przeciążenia. Dokładną wartość dla danego silnika można obliczyć za pomocą równań opisanych w Menu 4 w *Podręczniku parametrów (Parameter reference guide)*.

Typowe wartości dla trybu RFC-A i trybu pętli otwartej (OL) przedstawiono w tabeli poniżej:

Tabela 2-5 Typowe wartości graniczne przeciążenia

Tryb pracy	RFC, silnik zimny	RFC, silnik 100%	Pętla otwarta, silnik zimny	Pętla otwarta, silnik 100%
Przeciążenie przy normalnej przeciążalności, gdy prąd znamionowy silnika = prądowi znamionowemu napędu	110% przez 165 s	110% przez 9 s	110% przez 165 s	110% przez 9 s
Przeciążenie w trybie podwyższonej przeciążalności, gdy prąd znamionowy silnika = prądowi znamionowemu napędu	180% przez 3 s	180% przez 3 s	150% przez 60 s	150% przez 8 s

Ogólnie rzecz biorąc, prąd znamionowy silnika jest wyższy od odpowiadającego mu prądu znamionowego napędu, co pozwala uzyskać wyższy poziom przeciążenia niż ustawienie domyślne.

W przypadku niektórych wartości znamionowych napędów, dopuszczalny czas przeciążenia jest redukowany proporcjonalnie przy bardzo niskiej częstotliwości wyjściowej.



#### UWAGA

Maksymalny poziom przeciążenia, jaki można osiągnąć, jest niezależny od prędkości.

## 2.3 Tryby pracy

Napęd został zaprojektowany do pracy w każdym z poniższych trybów:

1. Tryb pętli otwartej
  - W trybie wektorowym pętli otwartej
  - W trybie stałym U/f (V/Hz)
  - W trybie kwadratowym U/f (V/Hz)
2. RFC — A
  - Bez czujnika sprzężenia zwrotnego położenia

### 2.3.1 Tryb pętli otwartej

Napęd doprowadza do silnika moc z częstotliwościami modyfikowanymi przez użytkownika. Prędkość silnika jest wynikiem częstotliwości wyjściowej napędu poślizgu spowodowanego przez obciążenie mechaniczne. Napęd może poprawić kontrolę prędkości silnika poprzez przyłożenie kompensacji poślizgu. Wydajność przy niskich prędkościach zależy od tego, czy wybrany jest tryb U/f, czy też tryb wektorowy pętli otwartej.

#### Tryb wektorowy pętli otwartej

Napięcie przyłożone do silnika jest wprost proporcjonalne do częstotliwości, jednakże z wyjątkiem prędkości niskich, kiedy to napęd wykorzystuje parametry silnika w celu przyłożenia odpowiedniego napięcia w celu utrzymania stałej wartości strumienia przy zmieniających się warunkach obciążenia.

W normalnych warunkach, dla silnika 50 Hz dostępny jest całkowity (100%) moment obrotowy do 1 Hz.

#### Tryb stały U/f

Napięcie przyłożone do silnika jest wprost proporcjonalne do częstotliwości, jednakże z wyjątkiem prędkości niskich, kiedy to dostępna jest opcja podbicia napięcia ustawiana przez użytkownika. Ten tryb może być używany do zastosowań wielosilnikowych.

W normalnych warunkach, dla silnika 50 Hz dostępny jest całkowity (100%) moment obrotowy do 4 Hz.

#### Tryb kwadratowy U/f

Napięcie przyłożone do silnika jest wprost proporcjonalne do kwadratu częstotliwości, jednakże z wyjątkiem prędkości niskich, kiedy to dostępna jest opcja podbicia napięcia ustawiana przez użytkownika. Ten tryb może być używany do obsługi wentylatorów czy pomp o kwadratowej charakterystyce obciążenia, a także do zastosowań wielosilnikowych. Ten tryb nie jest odpowiedni do zastosowań wymagających wysokiego rozruchowego momentu obrotowego.

### 2.3.2 Tryb RFC-A

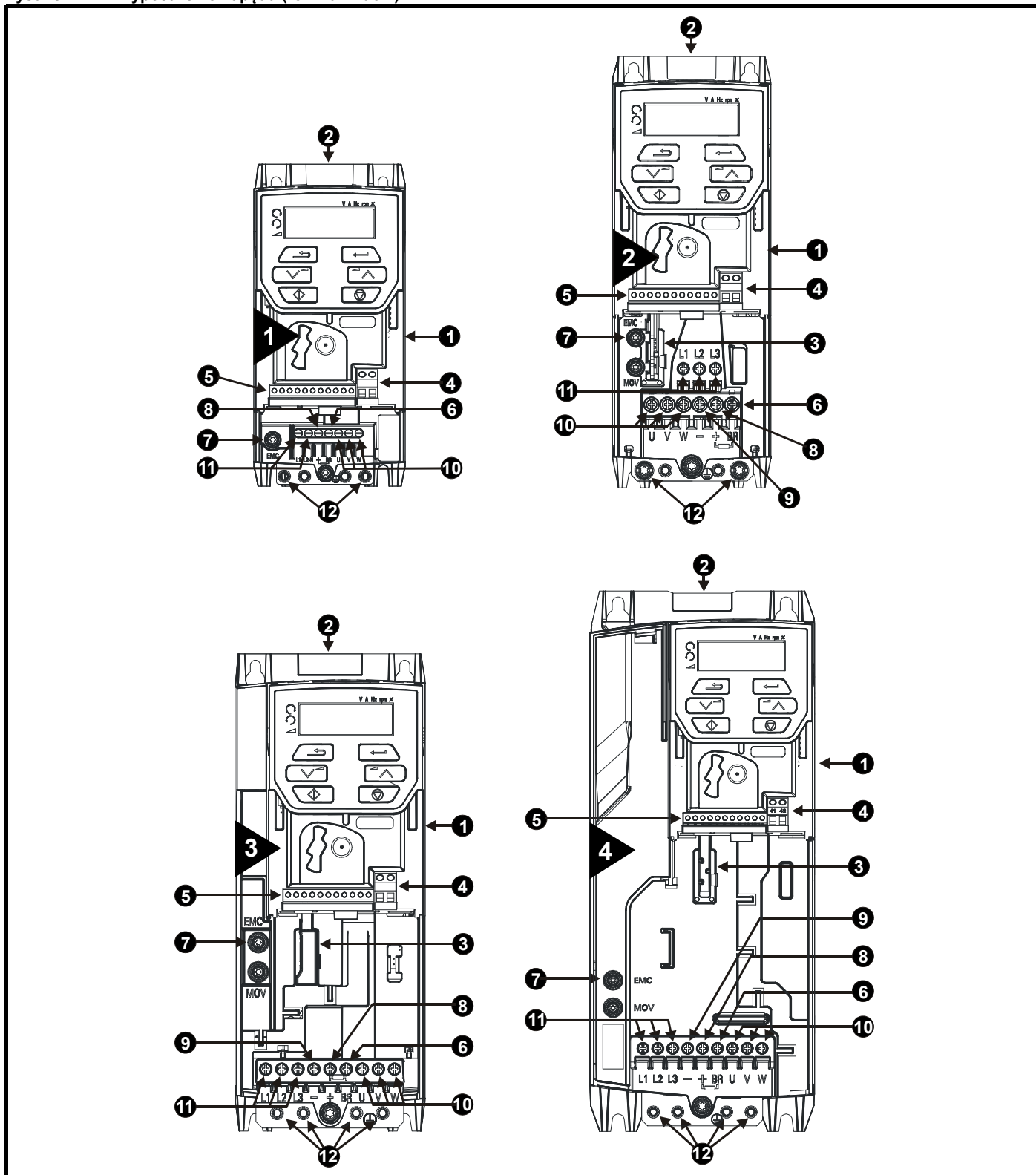
Rotor Flux Control (sterowanie strumieniem wirnika) dla silników asynchronicznych (indukcyjnych) (RFC-A) obejmuje sterowanie wektorowe w pętli zamkniętej bez urządzenia sprzężenia zwrotnego położenia

#### Bez czujnika sprzężenia zwrotnego położenia

Tryb sterowania strumieniem wirnika zapewnia sterowanie w pętli zamkniętej bez konieczności stosowania sprzężenia zwrotnego położenia poprzez użycie prądu, napięć i kluczowych parametrów silnika w celu szacowania prędkości silnika. Może on wyeliminować niestabilność związaną ze sterowaniem w pętli otwartej, np. podczas obsługi dużych silników z lekkim obciążeniem przy niskich częstotliwościach.

## 2.4 Wyposażenie napędu

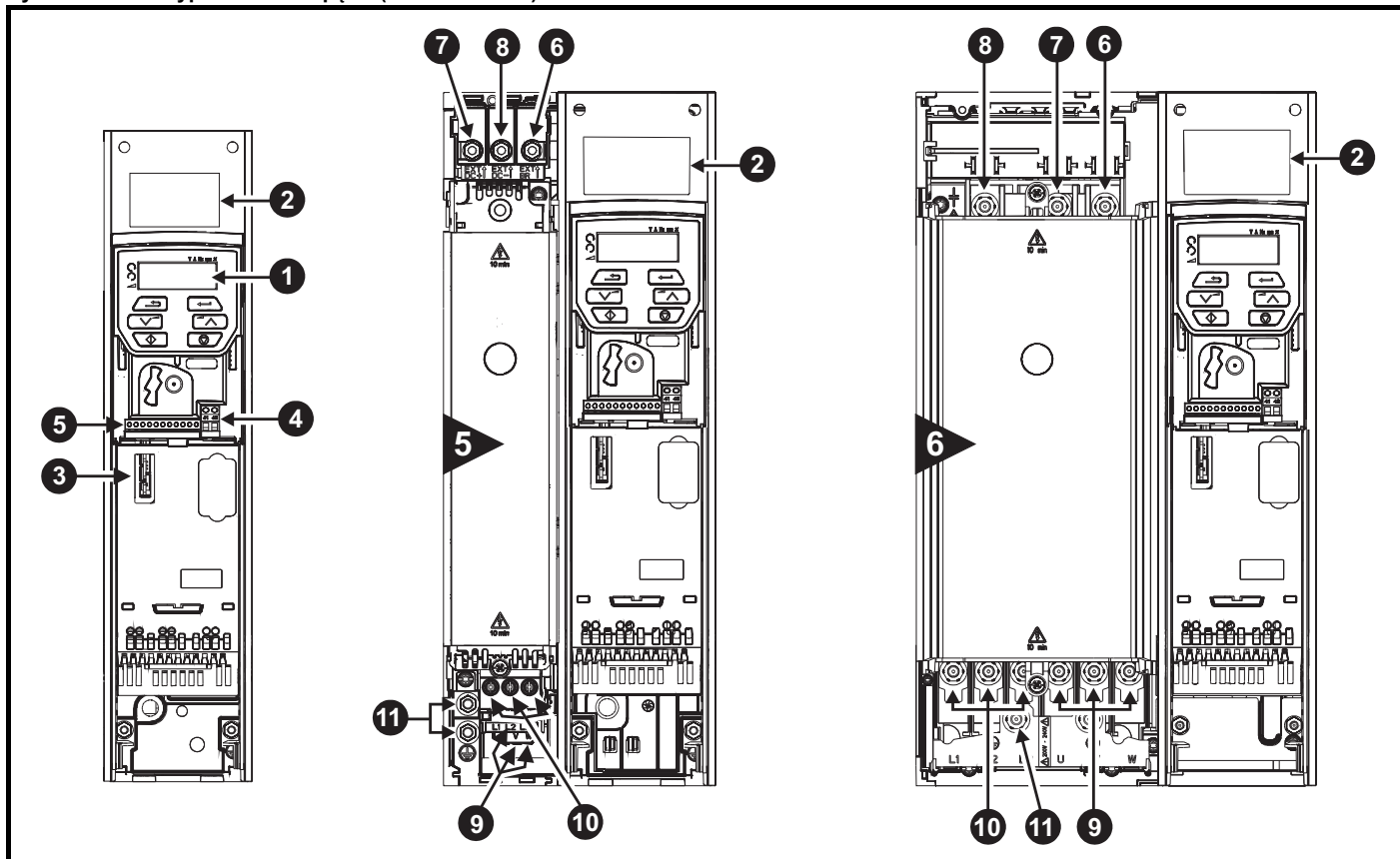
Rysunek 2-2 Wyposażenie napędu (rozmiar 1 do 4)



### Legenda

- |   |                                 |                          |
|---|---------------------------------|--------------------------|
| 1. Tabliczka znamionowa (z boku napędu) | 5. Złącza sterujące             | 9. Szyna DC –            |
| 2. Tabliczka identyfikacyjna            | 6. Zacisk hamulcowy             | 10. Przyłącza silnika    |
| 3. Moduł opcjonalny                     | 7. Śruba wbudowanego filtra EMC | 11. Złącza zasilania AC  |
| 4. Złącza przekaźnika                   | 8. Szyna DC +                   | 12. Przyłącza uziemienia |

Rysunek 2-3 Wyposażenie napędu (rozmiar 5 do 6)



**Legenda**

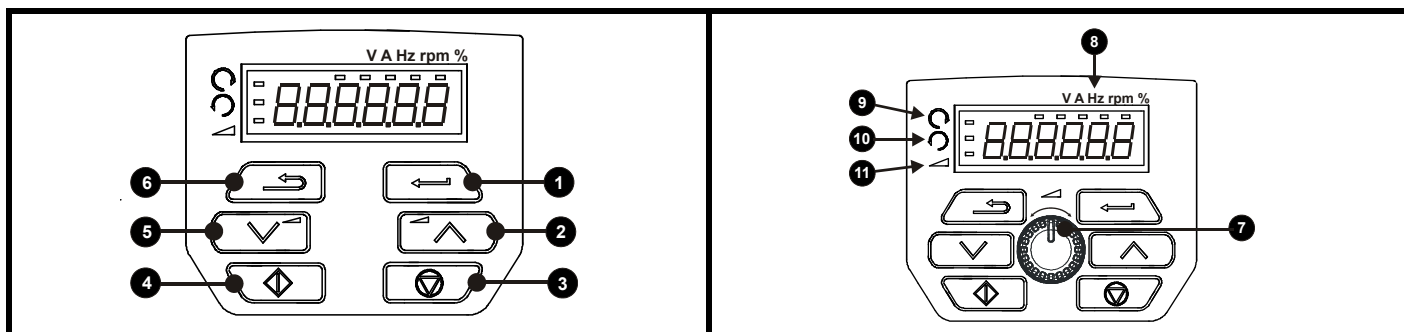
- |                                  |                         |                          |
|----------------------------------|-------------------------|--------------------------|
| 1. Panel                         | 6. Zacisk hamulcowy     | 11. Przyłącza uziemienia |
| 2. Tabliczka znamionowa          | 7. Szyna DC +           |                          |
| 3. Gniazdo 1 modułu opcjonalnego | 8. Szyna DC -           |                          |
| 4. Złącza przekaźnika            | 9. Przyłącza silnika    |                          |
| 5. Złącza sterujące              | 10. Złącza zasilania AC |                          |

**2.5 Panel sterujący i wyświetlacz**

Panel sterujący i wyświetlacz przekazują użytkownikowi informacje na temat statusu roboczego napędu i kodów wyłączeń awaryjnych, a także służą do zmiany parametrów, wyłączenia i włączenia napędu oraz do resetowania napędu.

Rysunek 2-4 Detal panelu sterującego Unidrive M200

Rysunek 2-5 Detal panelu sterującego Unidrive M201

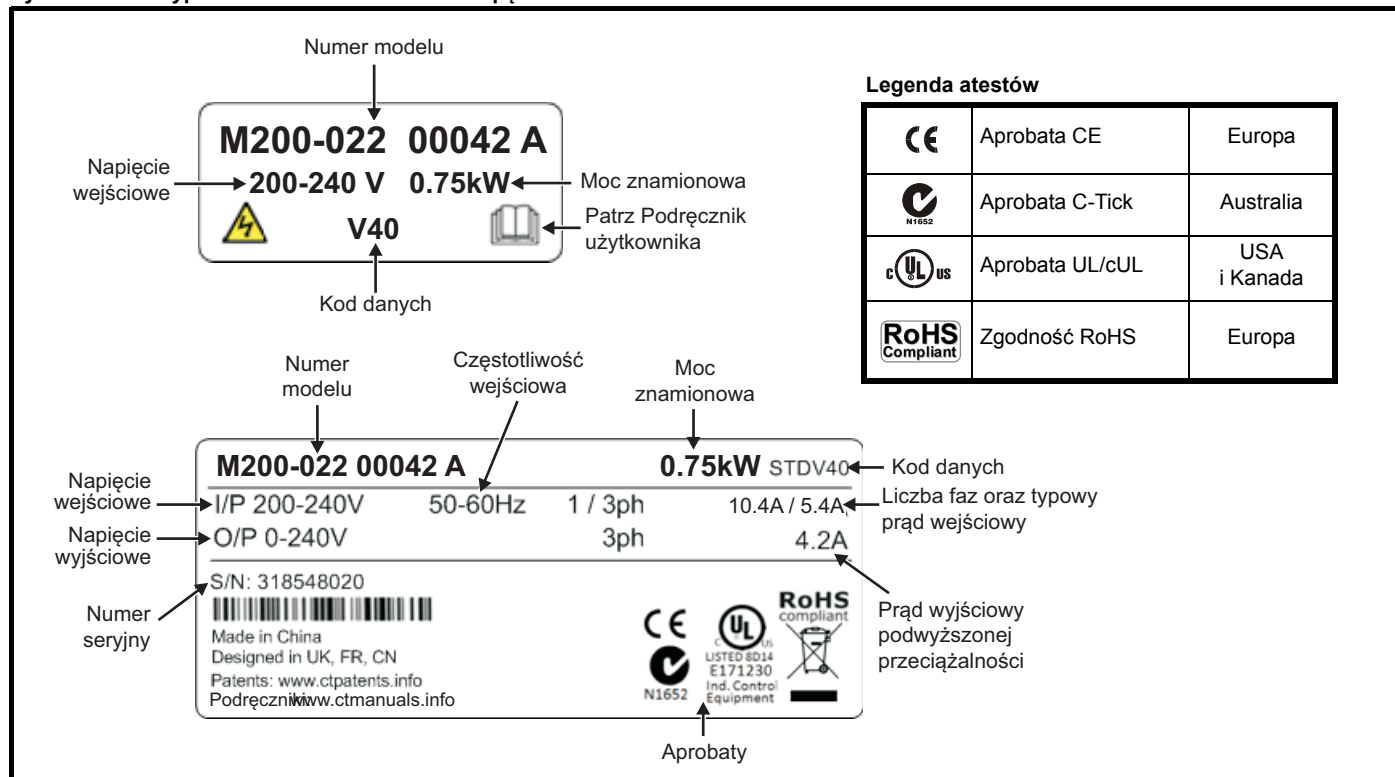


- (1) Przycisk *Enter* jest używany do przechodzenia do widoku parametrów lub trybu edycji, a także do zatwierdzania edycji parametru.
- (2 / 5) Przyciski *Navigation* (Nawigacja) są używane do wyboru poszczególnych parametrów oraz do edycji wartości parametrów.
- (3) Przycisk *Stop/Reset* jest używany do zatrzymywania i resetowania napędu w trybie panelu sterującego. Może on również być używany do resetowania napędu w trybie zacisków.
- (4) Przycisk *Start* jest używany do włączania napędu w trybie panelu sterującego.
- (6) Przycisk *Escape* jest używany do opuszczania trybu edycji parametrów/widoku.
- (7) *Speed Reference Potentiometer* (Potencjometr odniesienia prędkości) jest używany do sterowania odniesieniem prędkości w trybie panelu sterującego (dostępny tylko w *Unidrive M201*).

## 2.6 Opis tabliczki znamionowej

Patrz Rysunek 2-2 odnośnie do lokalizacji tabliczki znamionowej.

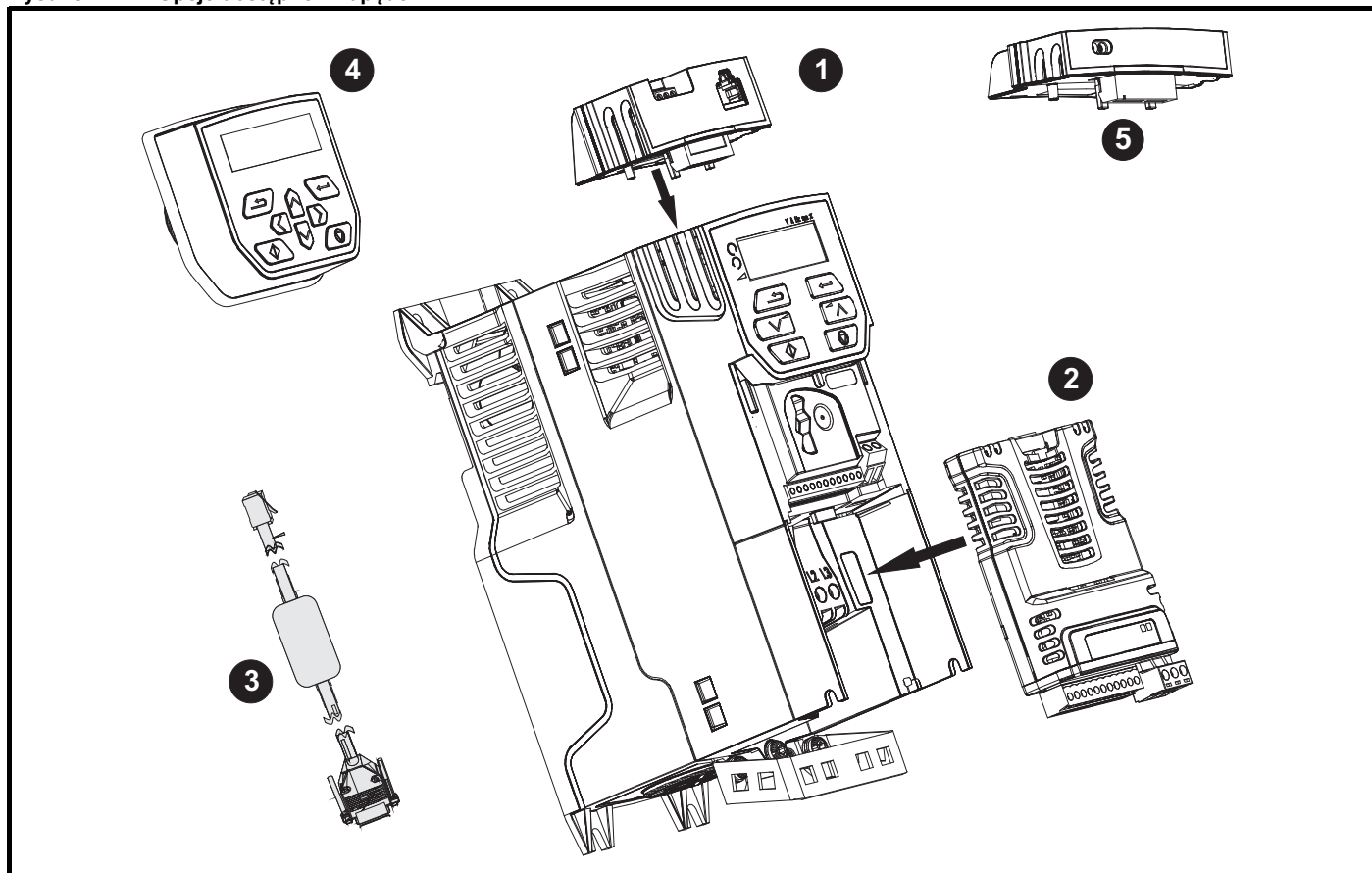
Rysunek 2-6 Typowe tabliczki znamionowe napędu dla rozmiaru 2



Patrz Rysunek 2-1 Numer modelu na stronie 9 w celu uzyskania dodatkowych informacji na temat tabliczek.

## 2.7 Opcje

Rysunek 2-7 Opcje dostępne z napędem



1. Adapter AI-485
2. Moduł opcjonalny SI
3. Kabel komunikacyjny CT
4. Zdalnie montowany panel sterujący LCD
5. Moduł adaptera zapasowego AI-Backup

Tabela 2-6 Identyfikacja modułu opcjonalnego integracji systemu (SI)





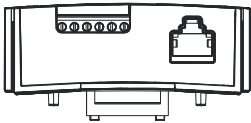
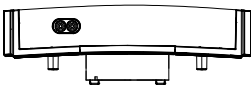
Typ	Moduł opcjonalny	Kolor	Nazwa	Dalsze informacje
Szyna Fieldbus		Fioletowy	SI-PROFIBUS	<b>Opcja Profibus</b> Adapter PROFIBUS do komunikacji z napędem
		Średnioszary	SI-DeviceNet	<b>Opcja DeviceNet</b> Adapter DeviceNet do komunikacji z napędem
		Jasnoszary	SI-CANopen	<b>Opcja CANopen</b> Adapter CANopen do komunikacji z napędem
Automatyka (rozszerzenie wej./wyj.)		Pomarańczowy	SI-I/O	<b>Rozszerzone wej./wyj.</b> Zwiększa możliwości w zakresie wej./wyj. poprzez dodanie następujących kombinacji: <ul style="list-style-type: none"> <li>• Cyfrowe wej./wyj.</li> <li>• Wejścia cyfrowe</li> <li>• Wejścia analogowe (różnicowe lub jednotorowe)</li> <li>• Wyjście analogowe</li> <li>• Przekazniki</li> </ul>



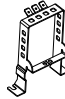
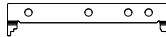
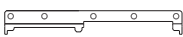
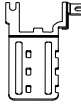
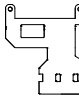




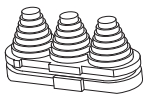
Tabela 2-7 Identyfikacja modułu opcjonalnego interfejsu adaptera (AI)

Typ	Moduł opcjonalny	Nazwa	Dalsze informacje
Komunikacja		Adapter AI-485	<b>Interfejs komunikacji szeregowej 485</b> Zapewnia interfejs komunikacji szeregowej 485 poprzez złącze RJ45 lub alternatywne zaciski śrubowe.
Zapasowe		Zapasowy adapter AI	<b>Zapasowe gniazdo 24 V oraz interfejs karty SD</b>

## 2.8 Artykuły dostarczone z napędem

Napęd jest dostarczany z egzemplarzem Przewodnika szybkiego uruchamiania, broszury informacyjnej dot. bezpieczeństwa, certyfikatu jakości oraz zestawu akcesoriów (tylko rozmiary 5 do 6) zawierającego artykuły pokazane w Tabeli 2-8.

Tabela 2-8 Części dostarczone z napędem

Opis	Rozmiar 1	Rozmiar 2	Rozmiar 3	Rozmiar 4	Rozmiar 5	Rozmiar 6
Wspornik szyny uziemiającej		 x 1				
M4 x 8 podwójna śruba Sem Torx		 x 2				
Wspornik szyny uziemiającej					 x 1	
Wsporniki do montażu powierzchniowego				 x 2	 x 2	
Zacisk uziemienia				 x 1	 x 1	
Nakrętki zacisku						 M6 x 11
Złącze zasilania i silnika				 x 1	 x 1	
Pierścienie uszczelniające osłony palców				 x 3	 x 2	


## 3 Instalacja mechaniczna

W niniejszym rozdziale opisano zasady właściwego korzystania z elementów mechanicznych niezbędnych do instalacji napędu. Napęd jest przeznaczony do instalacji w obudowie.


Najważniejsze fragmenty niniejszego rozdziału obejmują:

- Montaż z wykorzystaniem otworów przelotowych
- Wysoka klasyfikacja IP (ang. Ingress Protection; stopień ochrony) do montażu standardowego lub w wycięciu płyty
- Wymiary i rozplanowanie obudowy
- Instalacja modułów opcjonalnych
- Rozmieszczenie zacisków oraz ustawienia momentu obrotowego


### 3.1 Informacje dot. bezpieczeństwa

**OSTRZEŻENIE**  **Stosować się do instrukcji**

Należy bezwzględnie przestrzegać instrukcji instalacji mechanicznej i elektrycznej. Wszelkie pytania lub wątpliwości należy zgłaszać dostawcy urządzeń. Obowiązkiem właściciela lub użytkownika jest zapewnienie, żeby instalacja, a także późniejsza eksploatacja i konserwacja napędu i wszelkich zewnętrznych jednostek opcjonalnych były zgodne z wymogami brytyjskiej Ustawy o Bezpieczeństwie i Higienie Pracy oraz z przepisami BHP obowiązującymi w kraju, w którym urządzenia są używane.

**OSTRZEŻENIE**  **Kompetencje instalatora**

Napęd musi być zainstalowany przez profesjonalnych monterów, którzy są obeznani z wymogami dotyczącymi bezpieczeństwa oraz kompatybilności elektromagnetycznej. Monter jest odpowiedzialny za zapewnienie, żeby produkt końcowy lub system był zgodny ze wszystkimi odnośnymi przepisami prawa obowiązującymi w kraju eksploatacji.

**OSTRZEŻENIE**  **Obudowa**

Napęd jest przeznaczony do instalacji w obudowie, która ogranicza dostęp wyłącznie do wyszkolonego i upoważnionego personelu, a także chroni przed penetracją zanieczyszczeń. Został on zaprojektowany do użytku w środowisku spełniającym wymagania dla stopnia zanieczyszczenia 2, zgodnie z IEC 60664-1. Oznacza to, iż dopuszczalne są wyłącznie zanieczyszczenia suche i nieprzewodzące.

### 3.2 Planowanie instalacji

Podczas planowania instalacji należy uwzględnić następujące czynniki:

#### 3.2.1 Dostęp

Dostęp musi być ograniczony wyłącznie do autoryzowanego personelu. Należy bezwzględnie przestrzegać unormowań w zakresie bezpieczeństwa, które obowiązują w miejscu eksploatacji.

Klasyfikacja IP napędu jest zależna od instalacji. W celu uzyskania dodatkowych informacji patrz podrozdział 3.9 *Obudowa dla napędu rozmiaru 5 do 6 w celu zapewnienia wysokiej ochrony środowiska* na stronie 38.

#### 3.2.2 Ochrona środowiskowa

Napęd musi być zabezpieczony przed:

- Wilgocią, w tym przed kapiącą i rozpylaną wodą oraz kondensacją. Może zająć konieczność użycia grzejnika antykondensacyjnego, który musi być wyłączony na czas pracy napędu.
- Zanieczyszczeniem materiałem elektrycznie przewodzącym.
- Zanieczyszczeniem jakikolwiek pyłem, który może ograniczyć pracę wentylatora lub osłabić przepływ powietrza na poszczególne podzespoły.
- Temperaturą wykraczającą poza wartości określone dla eksploatacji i przechowywania.
- Gazami korozyjnymi.

#### UWAGA

Na czas instalacji zaleca się zakrycie otworów wentylacyjnych napędu, aby do jego wnętrza nie przedostały się zanieczyszczenia/odpady (np. ścięte fragmenty przewodów).

#### 3.2.3 Chłodzenie

Ciepło wytwarzane przez napęd musi być odprowadzane w taki sposób, aby nie doszło do przekroczenia wskazanej temperatury roboczej napędu. Należy pamiętać, iż szczelnie zamknięta obudowa zapewnia znacznie niższą skuteczność chłodzenia, aniżeli obudowa wentylowana. W związku z tym może zająć konieczność zapewnienia większej obudowy i/lub zastosowania wewnętrznych wentylatorów wymuszających cyrkulację powietrza.

W celu uzyskania dodatkowych informacji patrz podrozdział 3.6 *Obudowa na napędy standardowe* na stronie 35.

#### 3.2.4 Bezpieczeństwo elektryczne

Instalacja musi być bezpieczna w warunkach normalnej pracy oraz awarii. Instrukcję instalacji elektrycznej można znaleźć w Rozdziale 4 *Instalacja elektryczna na stronie 46*.

#### 3.2.5 Ochrona przeciwpożarowa

Obudowa napędu nie jest sklasyfikowana jako ognioodporna.

Należy zapewnić oddzielną obudowę ognioodporną.

W przypadku instalacji w USA odpowiednia będzie obudowa NEMA 12.

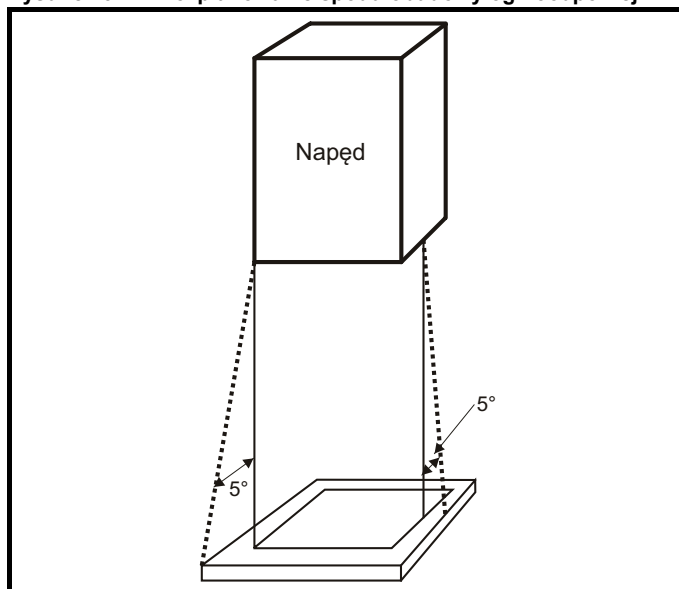
W razie instalacji w innych krajach, zaleca się niżej wymienione rodzaje obudów (w oparciu o IEC 62109-1, norma dot. falowników fotowoltaicznych).

Obudowa może być wykonana z metalu i/lub polimeru, przy czym polimer musi spełniać wymagania, które dla większych obudów można streścić jako wykorzystujące materiały spełniające co najmniej wymogi określone dla UL 94 klasa 5VB w punkcie minimalnej grubości.

Zespoły filtrów powietrza muszą spełniać co najmniej wymogi określone dla klasy V-2.

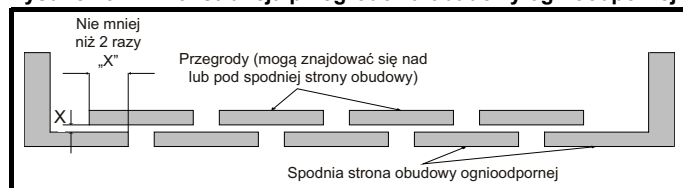
Lokalizacja i rozmiar spodu winny pokrywać obszar pokazany na Rysunku 3-1. Przyjmuje się, że każda część boku, która znajduje się wewnątrz obszaru nakreślonego kątem 5°, również stanowi część spodu obudowy ognioodpornej.

Rysunek 3-1 Rozplanowanie spodu obudowy ognioodpornej



Spód, wraz z częścią boku zaliczaną do spodu, należy zaprojektować w taki sposób, aby uniemożliwić uchodzenie palącego się materiału — czy to poprzez wyeliminowanie wszystkich otworów, czy też zastosowanie konstrukcji przegrodowej. Oznacza to, że otwory na kable itp. muszą być uszczelnione materiałami spełniającymi wymagania 5 VB, bądź też być zabezpieczone od góry przegrodą. Patrz Rysunek 3-2 odnośnie do dopuszczalnej konstrukcji przegrodowej. Nie dotyczy to montażu w zamkniętym elektrycznym obszarze roboczym (o ograniczonym dostępie) z betonową podłogą.

**Rysunek 3-2 Konstrukcja przegrodowa obudowy ognioodpornej**



### 3.2.6 Kompatybilność elektromagnetyczna (EMC)

Napędy zmiennoprędkościowe są obwodami elektronicznymi o dużej mocy, które w razie nieprawidłowej instalacji, bez zwrócenia należytej uwagi na rozkład okablowania, mogą powodować zakłócenia elektromagnetyczne.

Szereg prostych, rutynowych środków ostrożności może zapobiec zakłóceniom pracy typowych przemysłowych urządzeń sterujących.

Jeżeli zajdzie konieczność spełnienia surowych limitów emisyjnych, bądź w razie stwierdzenia, iż w pobliżu znajdują się urządzenia elektromagnetycznie wrażliwe, należy zastosować pełny pakiet środków ostrożności. Napęd jest wyposażony we wbudowany wewnętrzny filtr elektromagnetyczny, który w określonych warunkach ogranicza poziom emisji. W razie przekroczenia tych warunków może zajść konieczność zastosowania zewnętrznego filtra elektromagnetycznego na wejściach napędów, które muszą znajdować się możliwie najbliżej napędów. Należy zapewnić odpowiednie miejsca na filtry oraz wystarczającą przestrzeń na dokładnie posegregowane okablowanie.

Oba poziomy środków ostrożności opisano w podrozdział 4.8 *EMC (kompatybilność elektromagnetyczna)* na stronie 63.

### 3.2.7 Obszary zagrożeń

Napęd nie może być lokalizowany w pobliżu obszaru sklasyfikowanego jako niebezpieczny, chyba że zostanie zainstalowany w obudowie posiadającej stosowną aprobatę oraz instalacja uzyska certyfikat.



### 3.3 Demontaż pokrywy zacisków



#### Urządzenie odłączające

Przed demontażem jakiegokolwiek pokrywy z napędu oraz przed przystąpieniem do dowolnych prac serwisowych, układ zasilania PRĄDEM PRZEMIENNYM i/lub prądem stałym musi być odłączony od napędu za pomocą zatwierzonego urządzenia odłączającego.



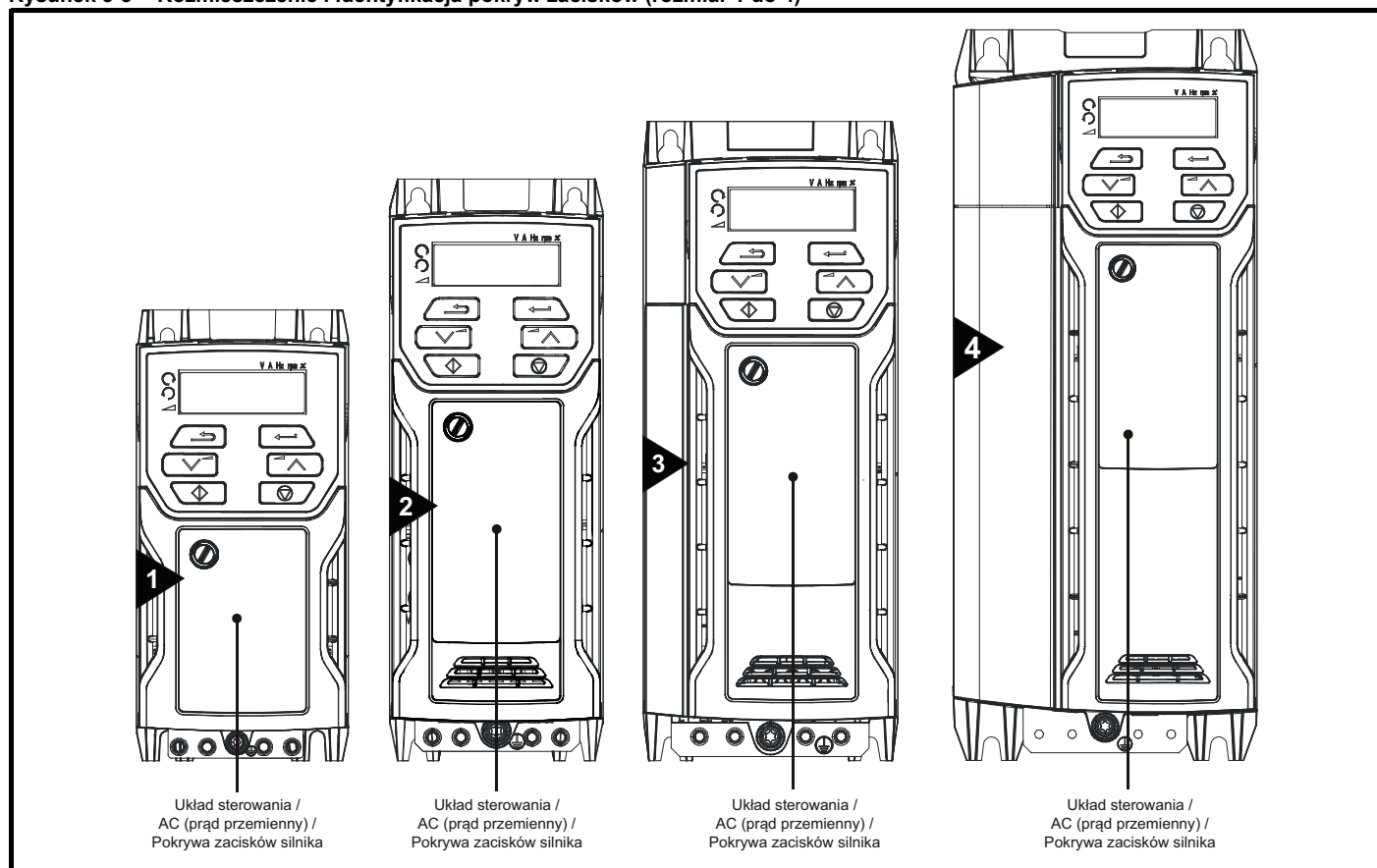
#### Energia zmagazynowana

Napęd zawiera kondensatory, w których po odłączeniu od źródła zasilania prądem przemiennym i/lub prądem stałym pozostaje potencjalnie śmiertelne napięcie. Jeżeli napęd jest pod napięciem, to układ zasilania musi być odizolowany co najmniej dziesięć minut przed rozpoczęciem pracy.

Normalnie, kondensatory są rozładowywane przez wewnętrzny rezystor. W niektórych nietypowych warunkach awarii istnieje ryzyko, iż nie dojdzie do rozładowania kondensatorów, czy też napięcie przyłożone do zacisków wyjściowych uniemożliwi ich rozładowanie. Jeżeli napęd uległ awarii w taki sposób, iż wyświetlacz natychmiast zgaśnie, to istnieje możliwość, że kondensatory nie zostaną rozładowane. W takiej sytuacji należy skonsultować się z firmą Control Techniques lub z jej autoryzowanym dystrybutorem.

#### 3.3.1 Demontaż pokryw zacisków

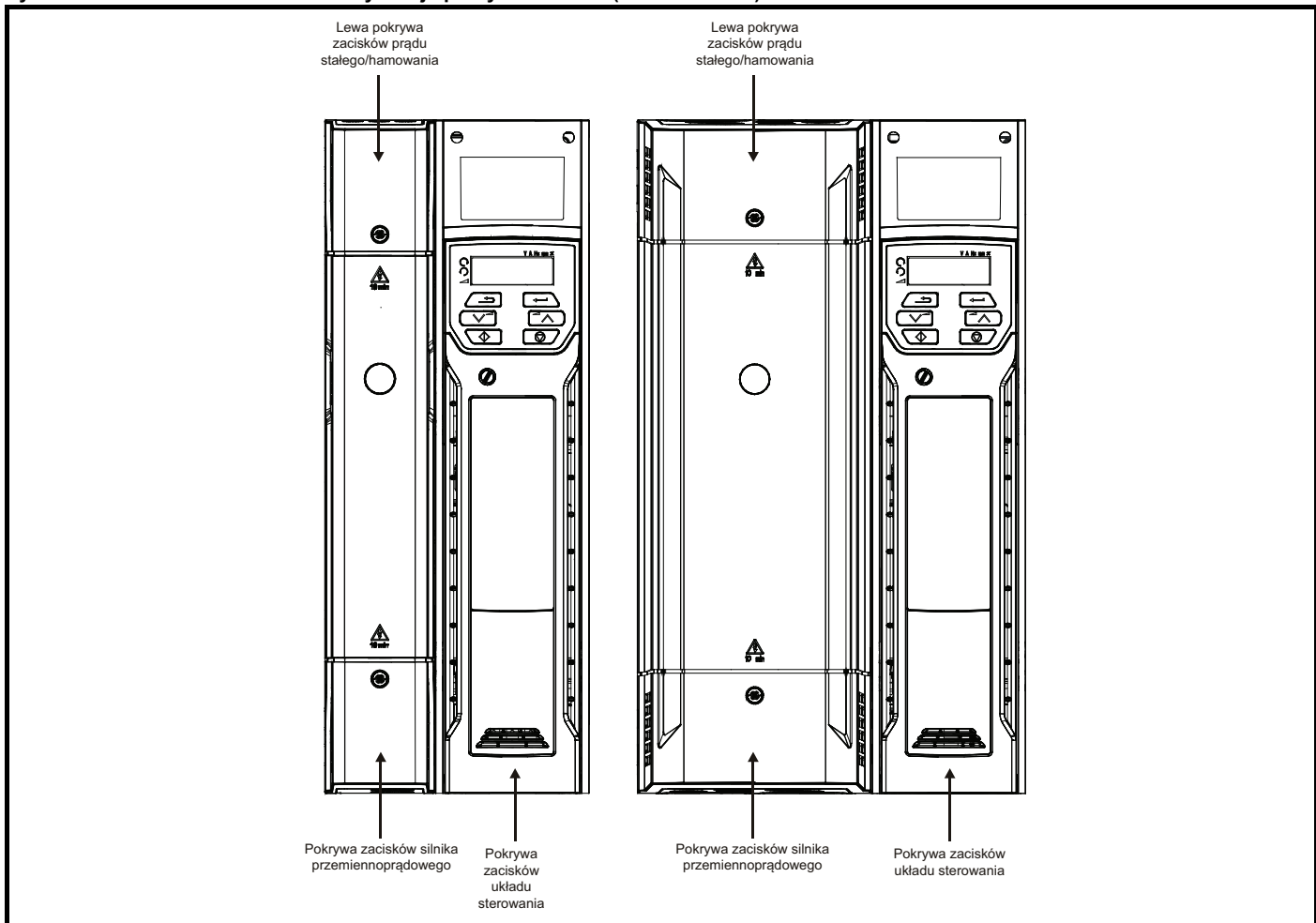
Rysunek 3-3 Rozmieszczenie i identyfikacja pokryw zacisków (rozmiar 1 do 4)



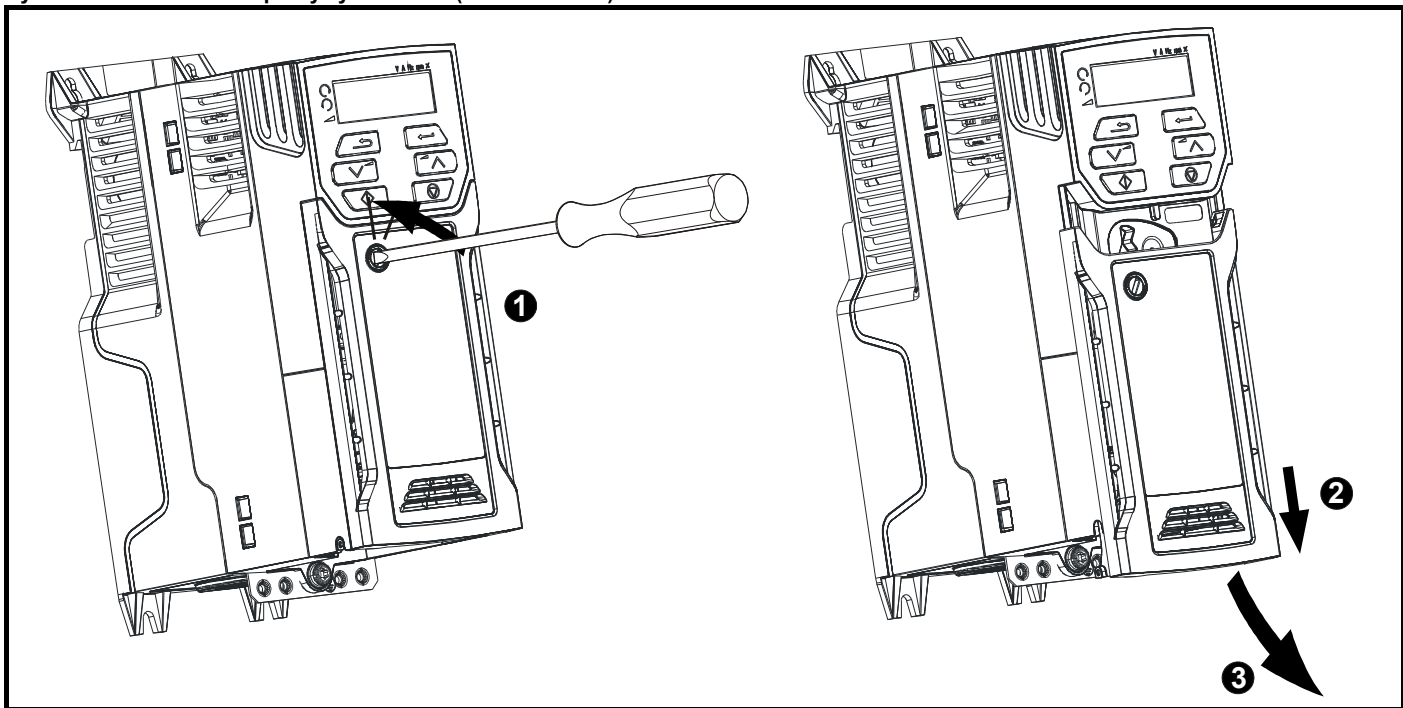
#### UWAGA

Napędy pokazane na Rysunku 3-3 są wyposażone w jedną demontowalną pokrywę zacisków, która zapewnia dostęp do wszystkich połączeń elektrycznych, tj. do funkcji sterowania, przemiennoprądowych, silnika i hamulców. Rysunek 3-5 na stronie 22 przedstawia trzy kroki wymagane w celu zdjęcia pokryw zacisków napędu.

**Rysunek 3-4 Rozmieszczenie i identyfikacja pokryw zacisków (rozmiar 5 do 6)**

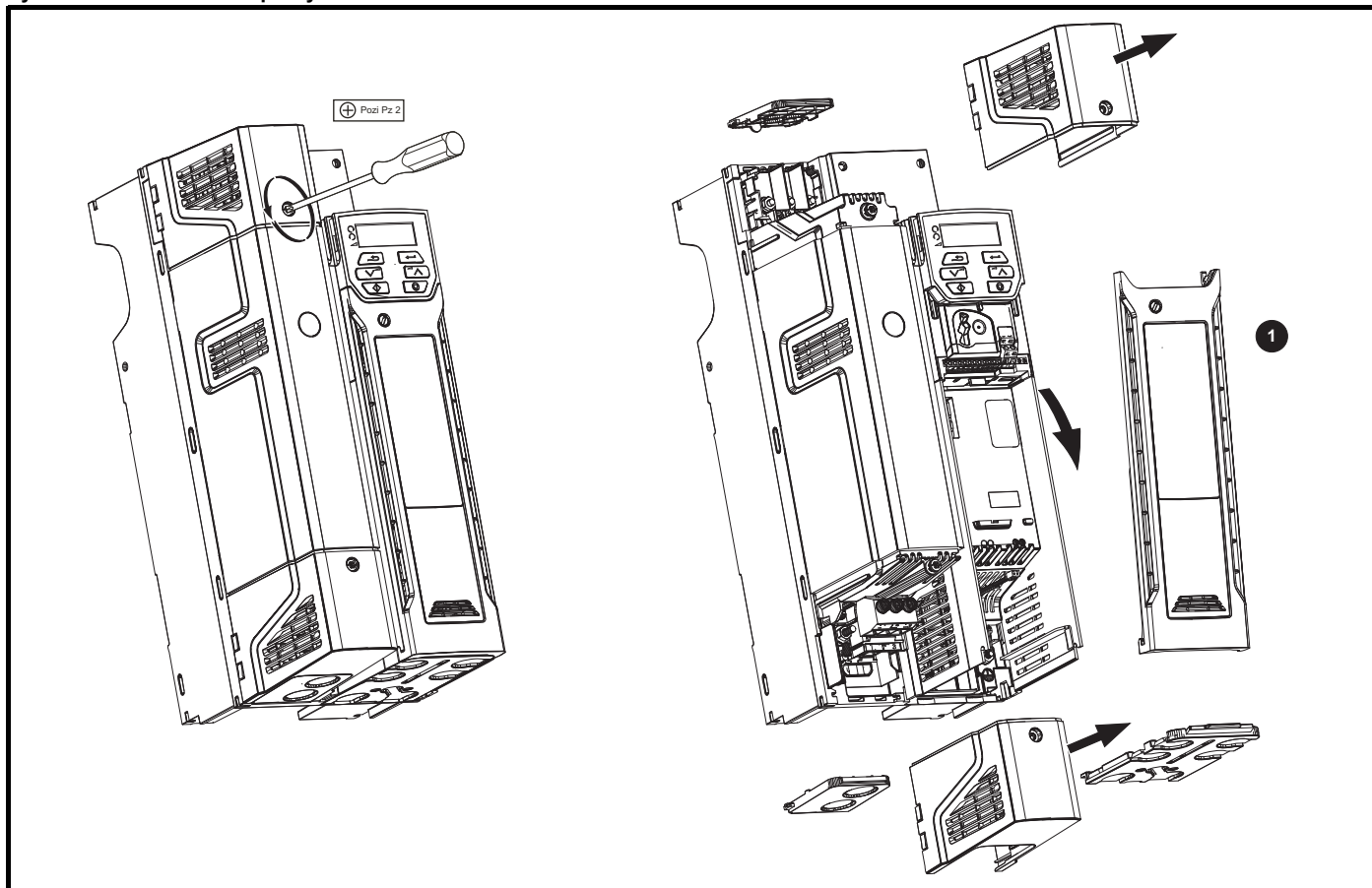


**Rysunek 3-5 Demontaż pokrywy zacisków (rozmiar 1 do 4)**



1. Używając wkrętaka z łbem płaskim, obrócić zacisk blokujący pokrywę zacisków w lewo o mniej więcej 30°
2. Zsunąć pokrywę zacisków do dołu
3. Zdjąć pokrywę zacisków

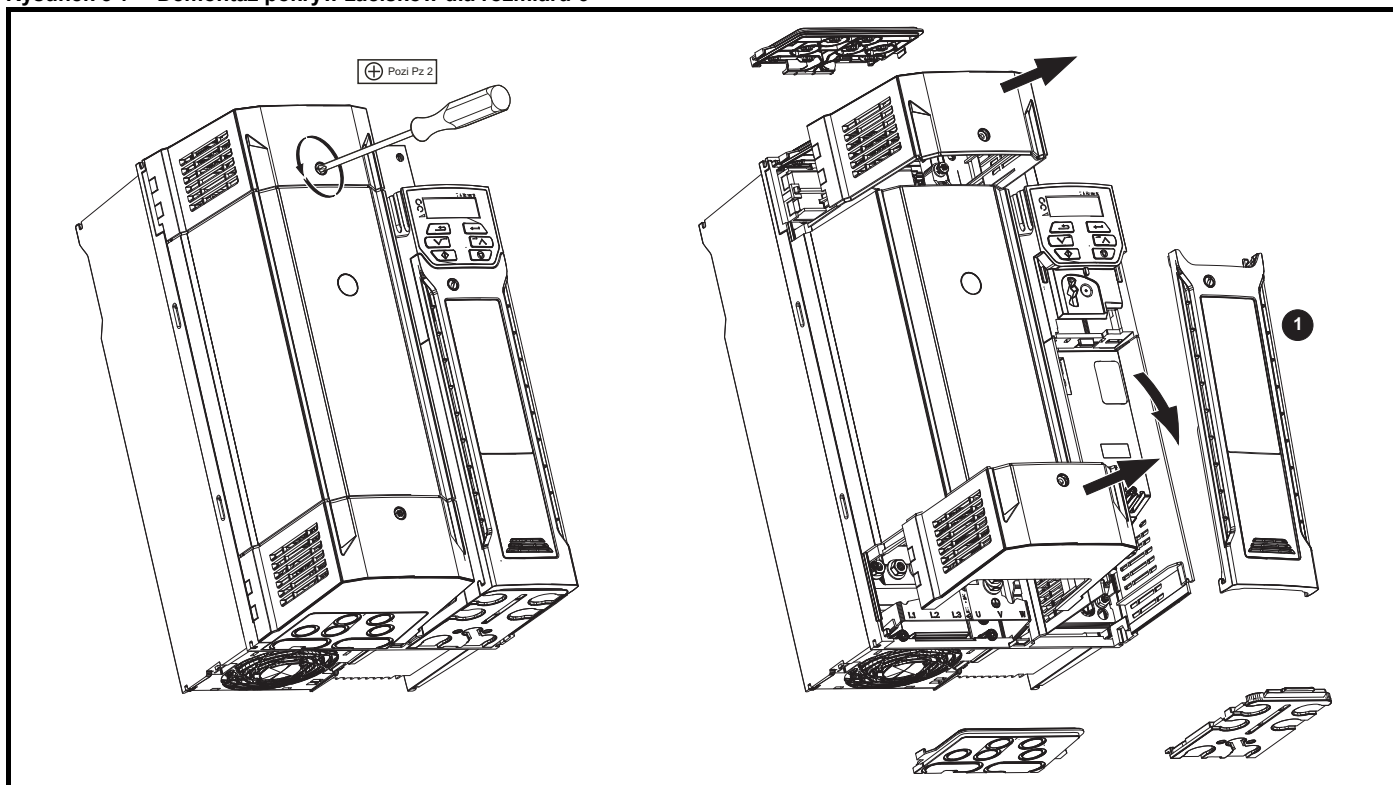
**Rysunek 3-6 Demontaż pokryw zacisków dla rozmiaru 5**



1. Pokrywa zacisków układu sterowania

Podczas ponownego montażu pokryw zacisków, śruby należy dokręcić z maksymalnym momentem obrotowym 1 N m.

**Rysunek 3-7 Demontaż pokryw zacisków dla rozmiaru 6**

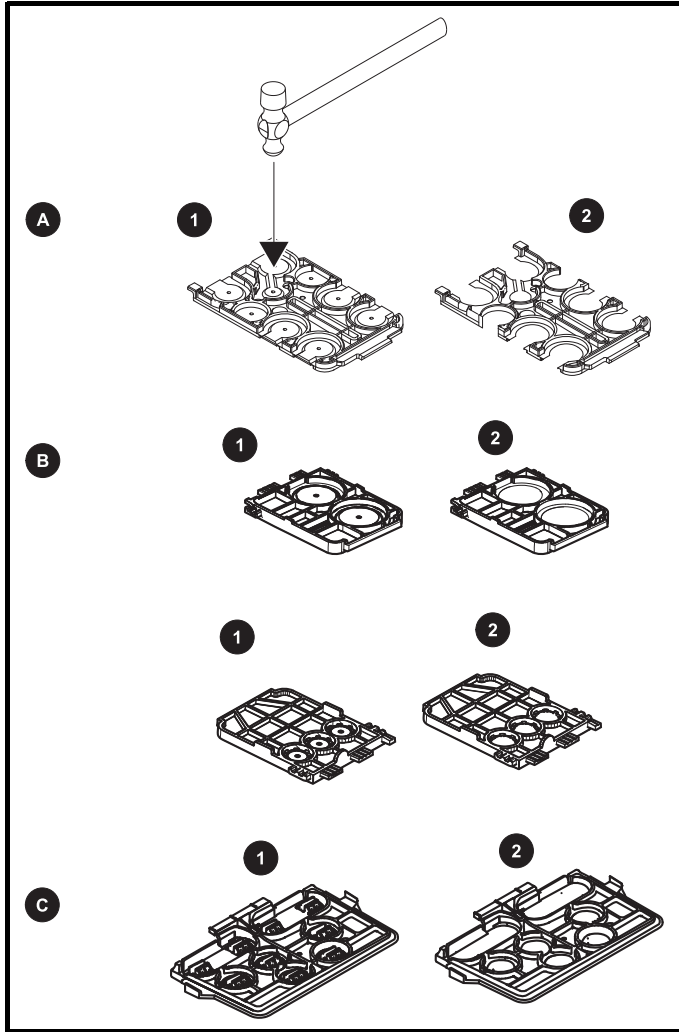


1. Pokrywa zacisków układu sterowania

Podczas ponownego montażu pokryw zacisków, śruby należy dokręcić z maksymalnym momentem obrotowym 1 N m.

### 3.3.2 Usuwanie zaślepek wybijanych osłony palców i pokrywy zacisków prądu stałego

Rysunek 3-8 Usuwanie zaślepek wybijanych osłony palców



A: Wszystkie rozmiary

B: Tylko rozmiar 5

C: Tylko rozmiar 6

Położyć osłonę palców na płaskiej, twardej powierzchni i uderzać usunąć zaślepki młotkiem w sposób pokazany na rysunku (1). Kontynuować aż do usunięcia wszystkich wymaganych zaślepek (2). Po usunięciu zaślepek zerwać wszelkie ostre krawędzie.

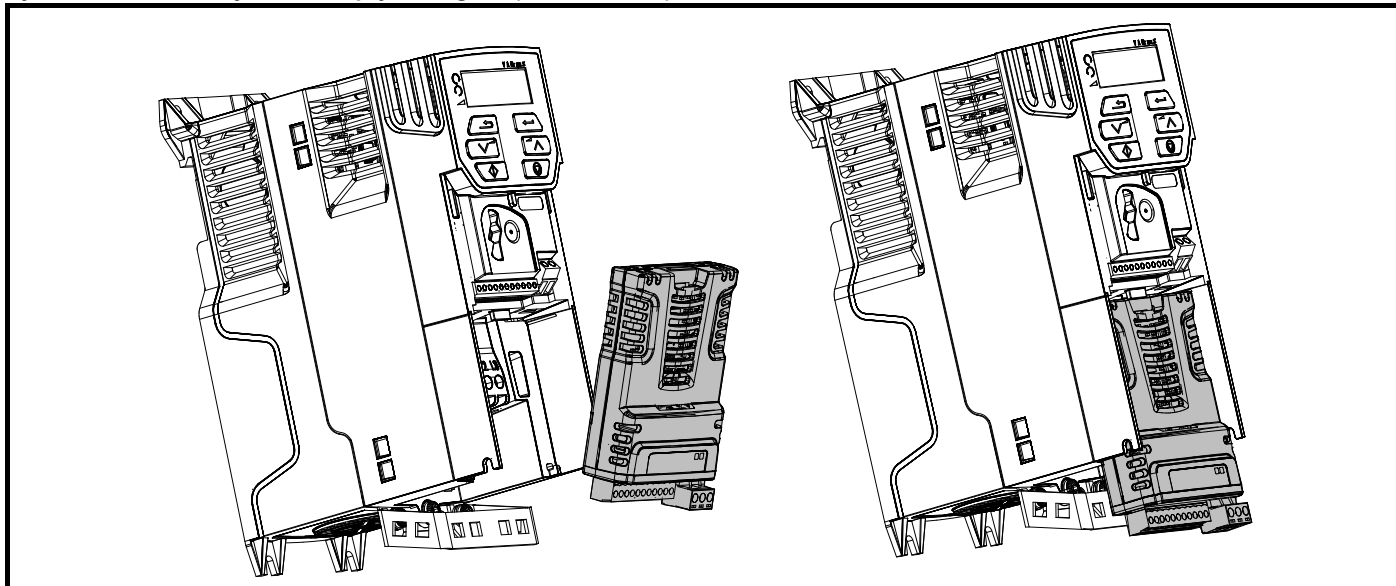
### 3.4 Instalacja/demontaż opcji



Przed instalacją/demontażem modułu opcjonalnego SI należy wyłączyć zasilanie napędu. W przeciwnym razie może dojść do uszkodzenia produktu.

**PRZESTROGA**

**Rysunek 3-9 Instalacja modułu opcjonalnego SI (rozmiar 2 do 4)**



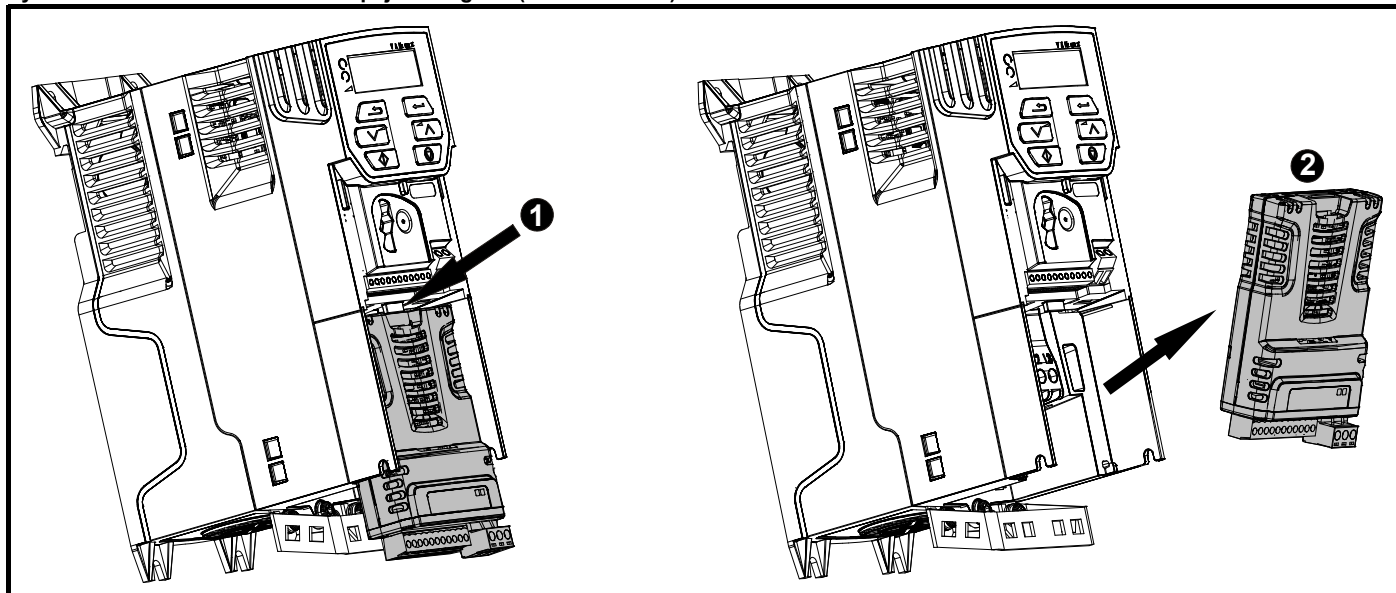
#### Instalacja modułu opcjonalnego

- Przechylając moduł opcjonalny nieznacznie do tyłu, wyrównać i zlokalizować dwa otwory z tyłu modułu opcjonalnego z dwiema kłapkami (1) na napędzie.
- Docisnąć moduł opcjonalny do napędu w sposób pokazany w (2), dopóki złącze nie zespoli się z napędem; klapka (3) musi zabezpieczać moduł opcjonalny w tym położeniu.

#### **UWAGA**

Sprawdzić, czy moduł opcjonalny jest mocno przytwierdzony do napędu. Przed użyciem konieczne sprawdzić, czy pokrywa zacisków jest założona; w przeciwnym razie moduł opcjonalny nie będzie właściwie zabezpieczony.

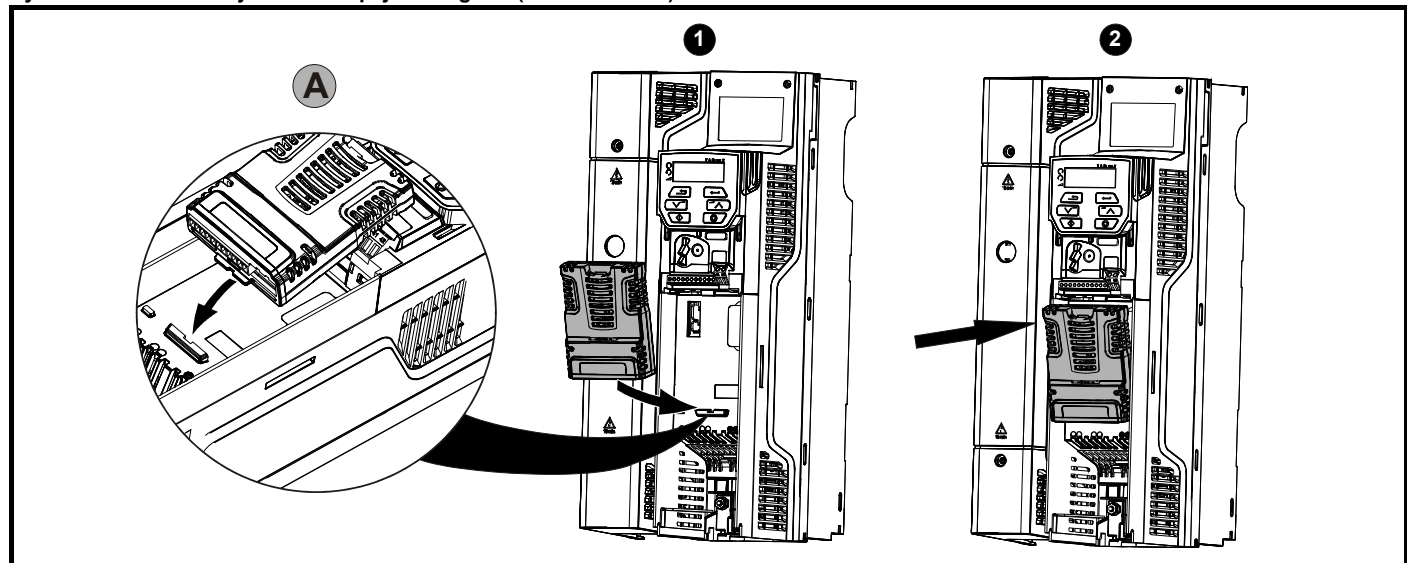
**Rysunek 3-10 Demontaż modułu opcjonalnego SI (rozmiar 2 do 4)**



- Nacisnąć kłapkę (1) w celu zwolnienia modułu opcjonalnego z obudowy napędu w sposób pokazany na ilustracji.
- Nieznacznie przechylić moduł opcjonalny do siebie i odciągnąć go od obudowy napędu (2).

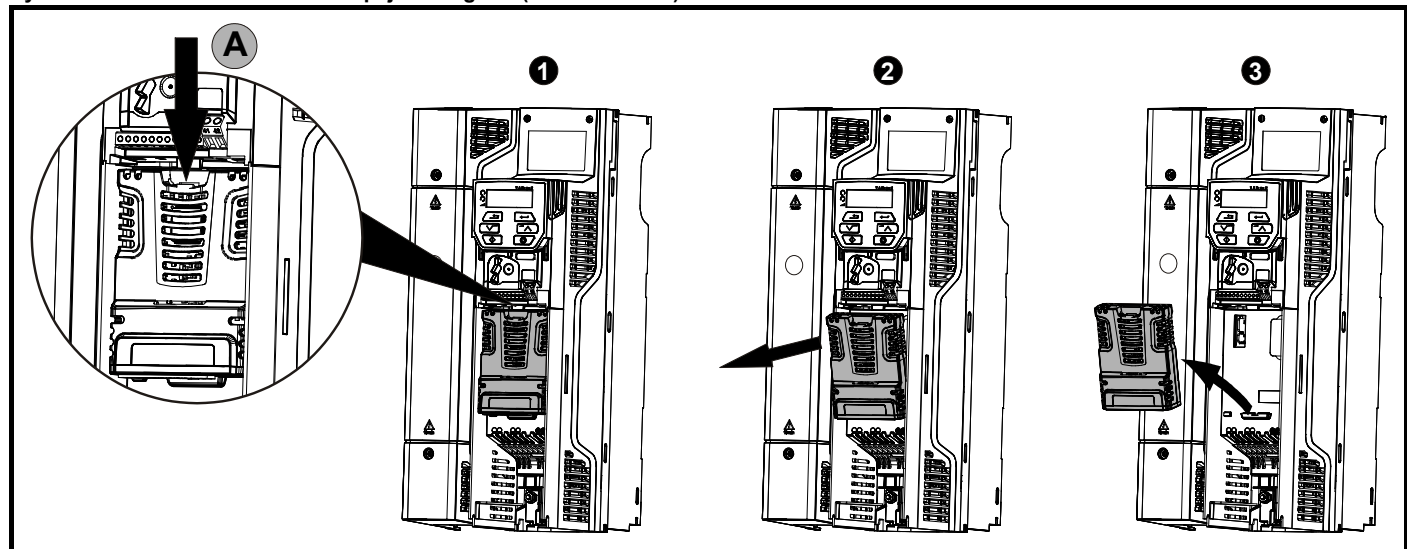


Rysunek 3-11 Instalacja modułu opcjonalnego SI (rozmiar 5 do 6)



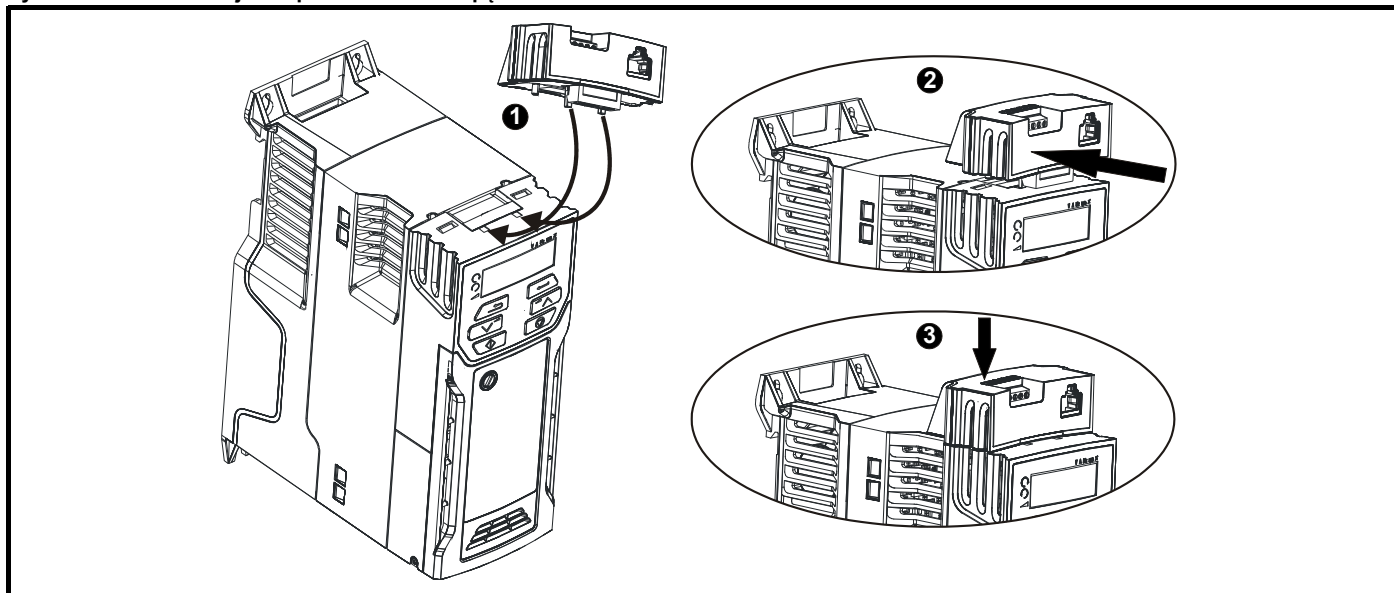
- Przesunąć moduł opcjonalny we wskazanym kierunku (1).
- Wyrównać i włożyć klapkę modułu opcjonalnego w gniazdo (2); pokazano je na detalu (A).
- Wcisnąć moduł opcjonalny w celu zabezpieczenia go we właściwym położeniu.

Rysunek 3-12 Demontaż modułu opcjonalnego SI (rozmiar 5 do 6)



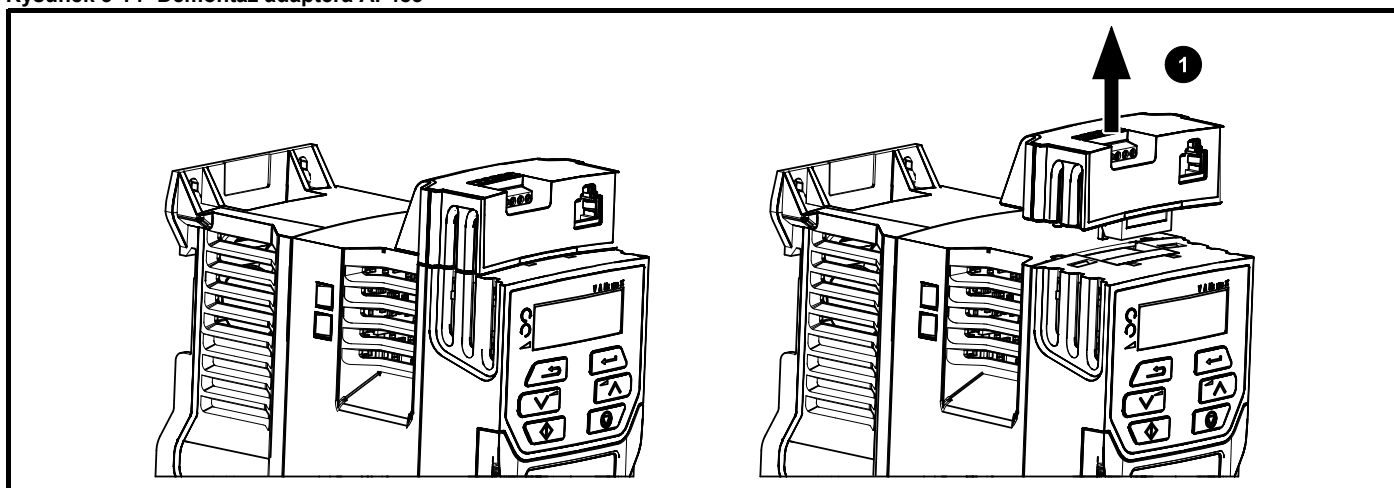
- W celu zwolnienia modułu opcjonalnego z obudowy napędu, nacisnąć klapkę (1) w sposób pokazany w widoku szczegółowym (A).
- Przechylić moduł opcjonalny do siebie w sposób pokazany na rysunku (2).
- Wyjąć moduł opcjonalny — w tym celu podnieść go z napędu w sposób pokazany na (3).

**Rysunek 3-13 Instalacja adaptera AI-485 w napędzie**



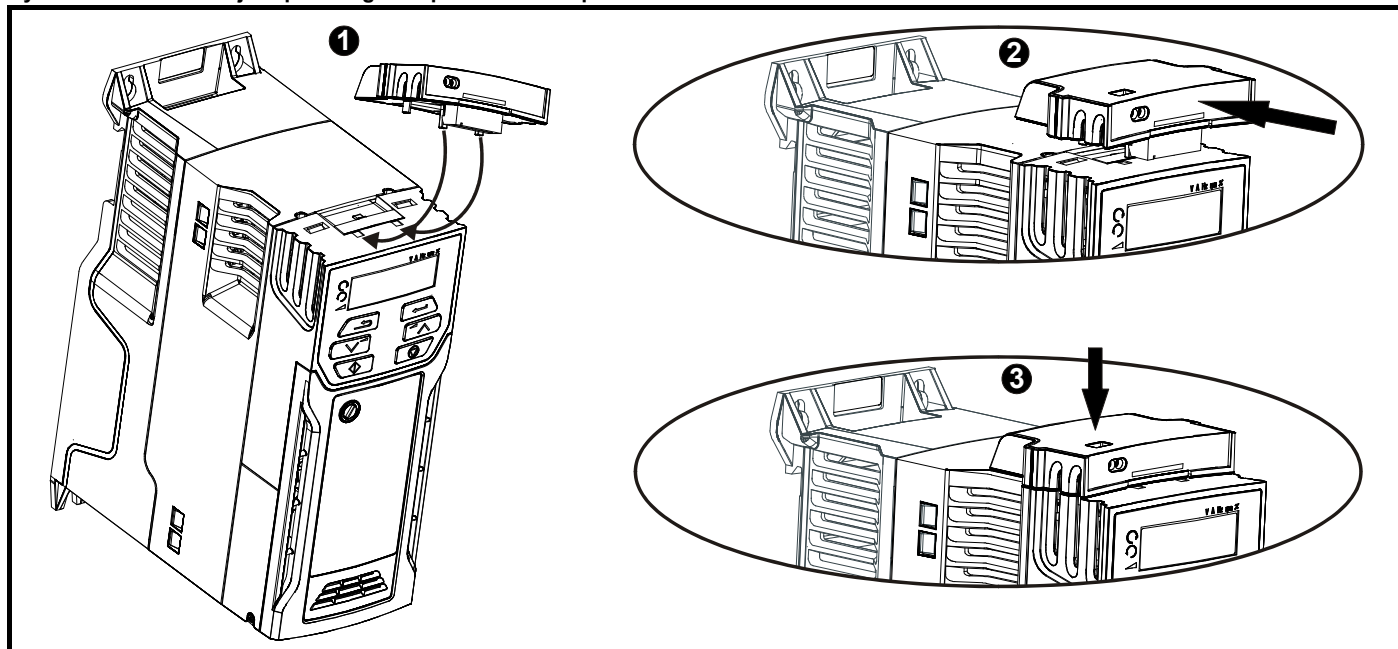
- Zlokalizować dwa plastikowe palce na spodzie adaptera AI-485 (1), a następnie włożyć je w odpowiednie gniazda w sprężynowej pokrywie suwanej u góry napędu.
- Mocno trzymając adapter, popchnąć sprężynową pokrywą ochronną ku tyłowi napędu w celu odsłonięcia bloku złączy (2) poniżej.
- Wcisnąć adapter (3), dopóki złącze adaptera nie zablokuje się w połączeniu napędu poniżej.

**Rysunek 3-14 Demontaż adaptera AI-485**



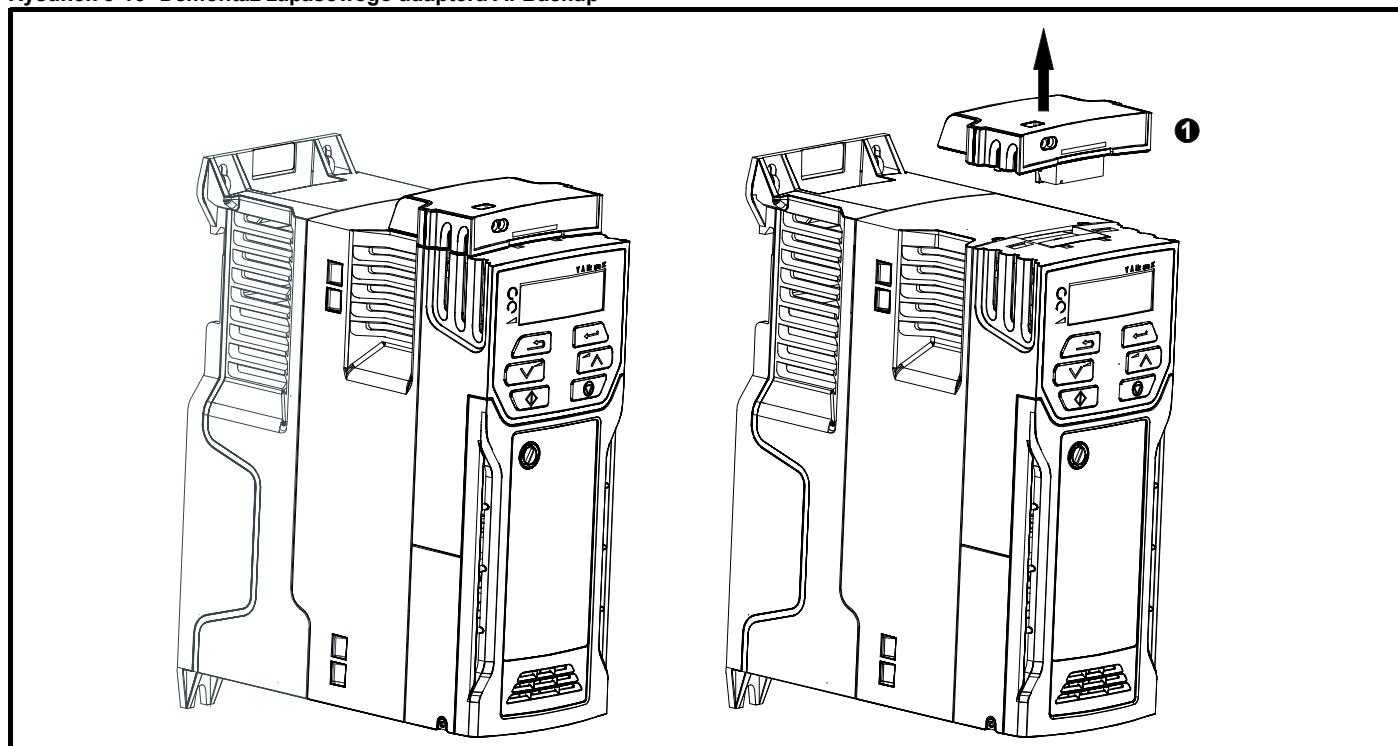
- W celu wymontowania adaptera AI-Adaptor, należy pociągnąć go do góry i odsunąć od napędu we wskazanym kierunku (1).

**Rysunek 3-15 Instalacja zapasowego adaptera AI-Backup**



- Zlokalizować dwa plastikowe palce na spodzie zapasowego adaptera AI-Backup (1), a następnie włożyć je w odpowiednie gniazda w sprężynowej pokrywie suwanej u góry napędu.
- Mocno trzymając adapter, popchnąć sprężynową pokrywę ochronną ku tyłowi napędu w celu odsłonięcia bloku złączy (2) poniżej.
- Wcisnąć adapter (3), dopóki złącze adaptera nie zablokuje się w połączeniu napędu poniżej.

**Rysunek 3-16 Demontaż zapasowego adaptera AI-Backup**



- W celu wymontowania zapasowego adaptera AI-Backup należy pociągnąć go do góry i odsunąć od napędu we wskazanym kierunku (1).



### 3.5 Wymiary i sposoby montażu

Napęd można zainstalować napowierzchniowo lub panelowo, przy użyciu stosownych wsporników. Poniższe rysunki przedstawiają wymiary napędu oraz otwory montażowe, które pozwalają przygotować płytę tylną dla każdej z metod instalacji.

Zestaw do montażu w wycięciu płyty nie jest dostarczany z napędem i może być zakupiony oddzielnie; poniżej podano odnośne numery katalogowe:

**Tabela 3-1 Numery części zestawu do montażu panelowego dla rozmiarów od 5 do 6**

Rozmiar	Numer katalogowy CT
5	3470-0067
6	3470-0055



**OSTRZEŻENIE**

Jeżeli napęd jest używany przy wysokich poziomach obciążeń przez określony czas, to radiator może osiągać temperatury powyżej 70 °C. Użytkownik powinien uważać, aby nie zetknąć się z radiatorem.



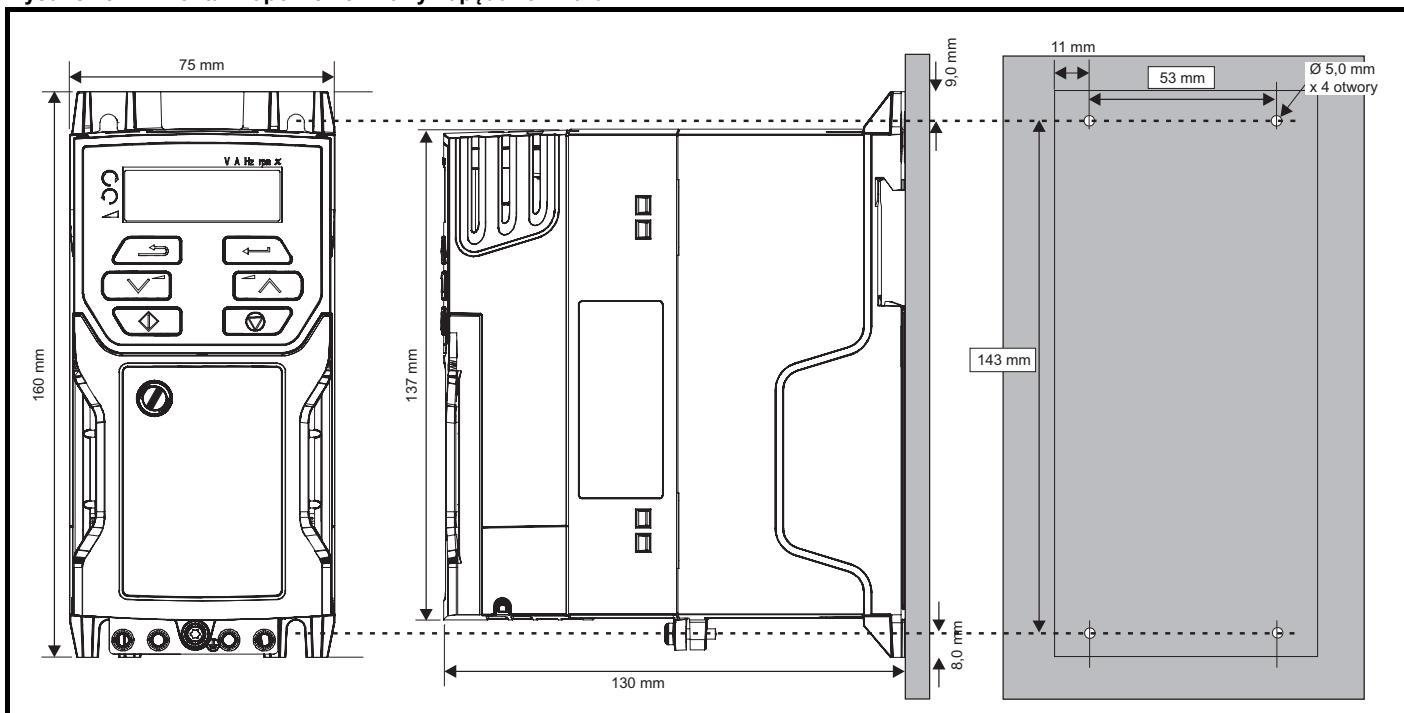
**OSTRZEŻENIE**

Wiele napędów z tego asortymentu produktów waży przeszło 15 kg (33 funty). Podczas podnoszenia tych modeli należy stosować odpowiednie środki ostrożności.

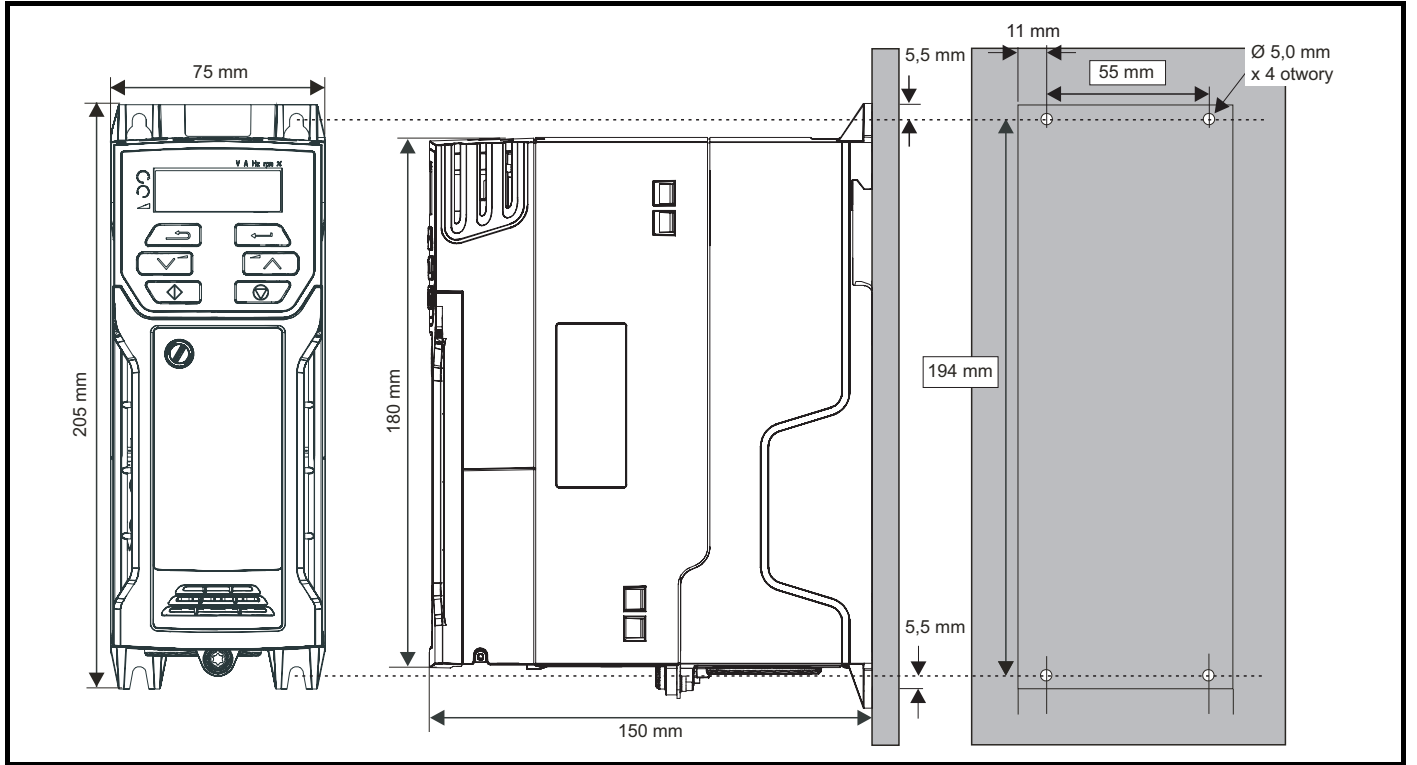
Pełny wykaz mas napędów można znaleźć w podrozdziale 11.1.19 *Masy* na stronie 171.

#### 3.5.1 Montaż napowierzchniowy

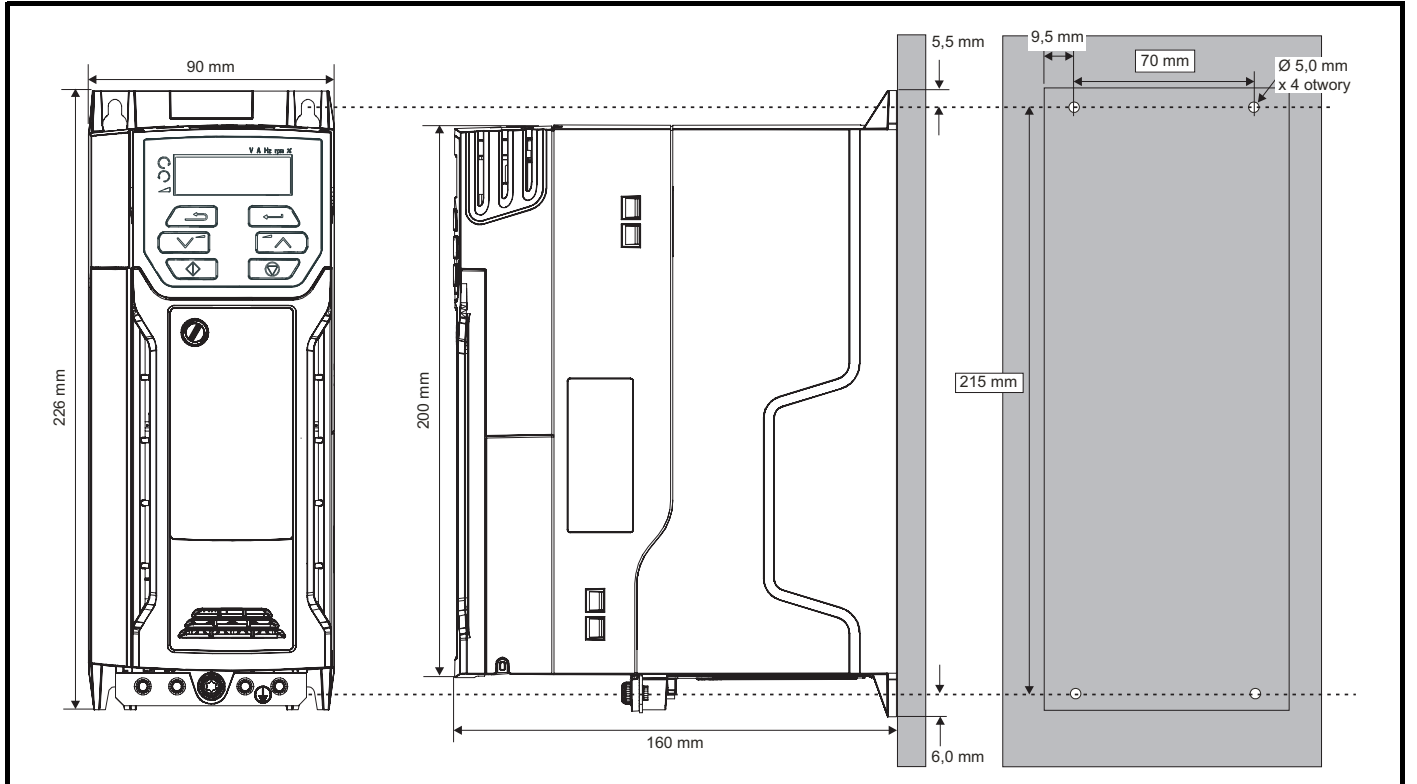
**Rysunek 3-17 Montaż napowierzchniowy napędu rozmiaru 1**



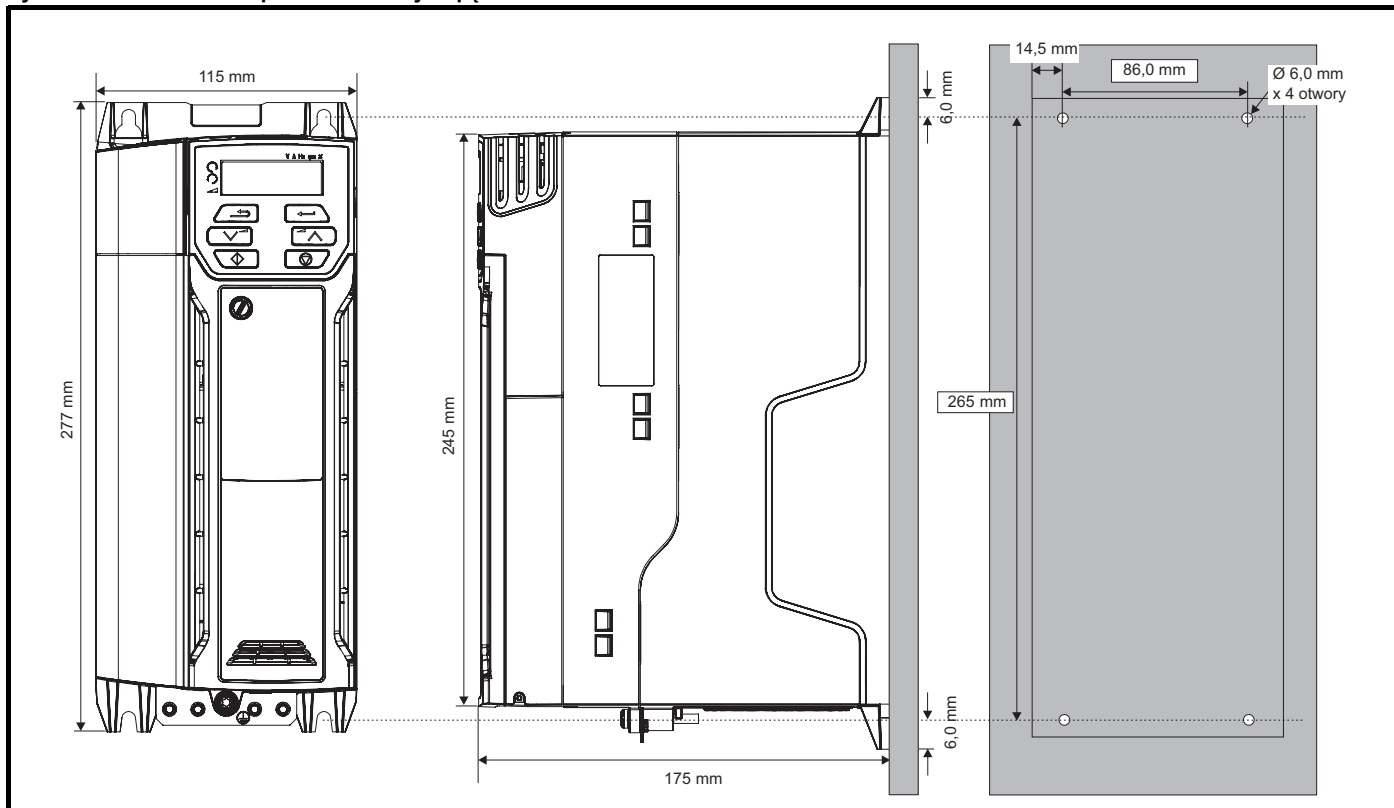
Rysunek 3-18 Montaż napowierzchniowy napędu rozmiaru 2



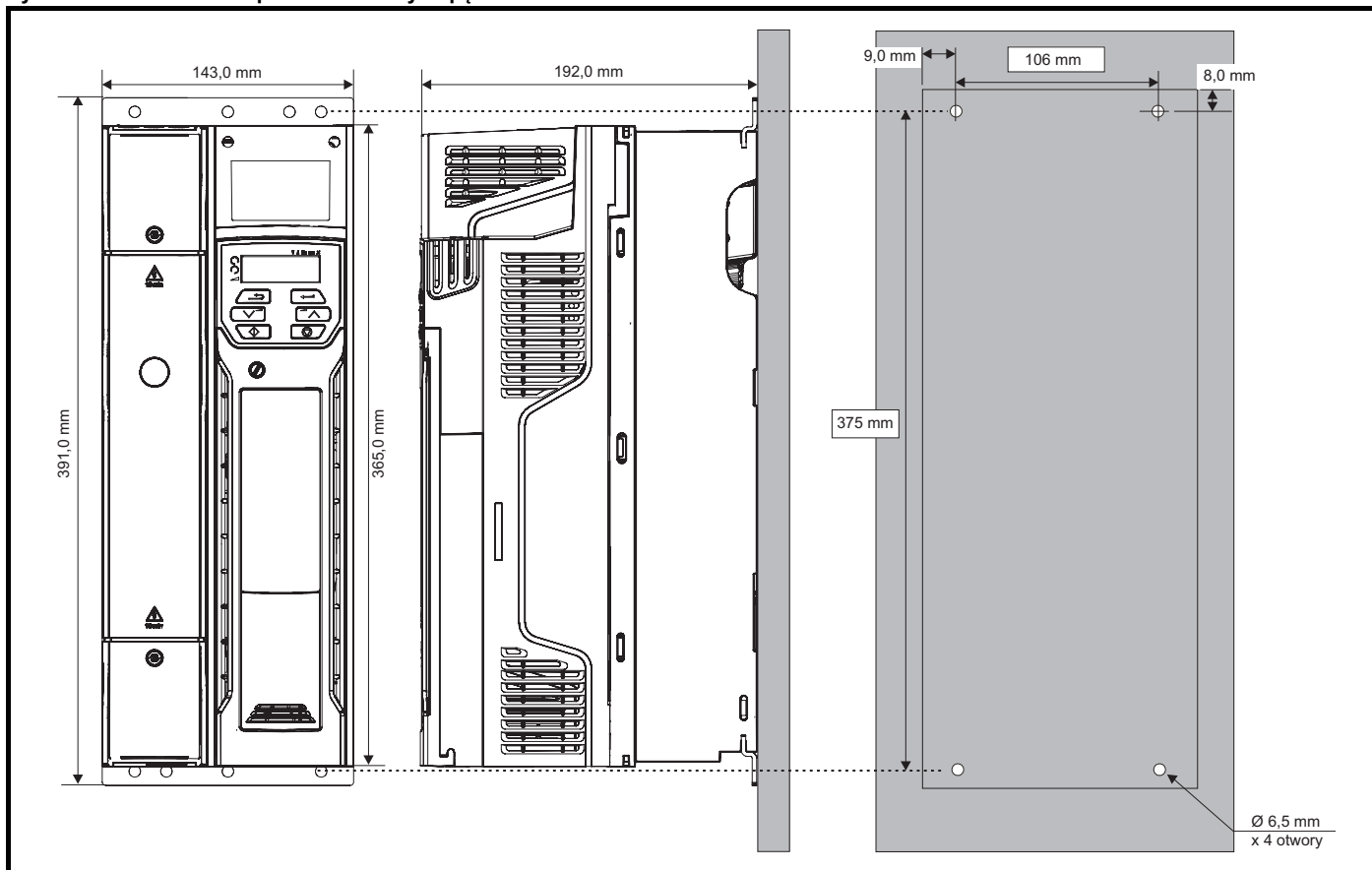
Rysunek 3-19 Montaż napowierzchniowy napędu rozmiaru 3



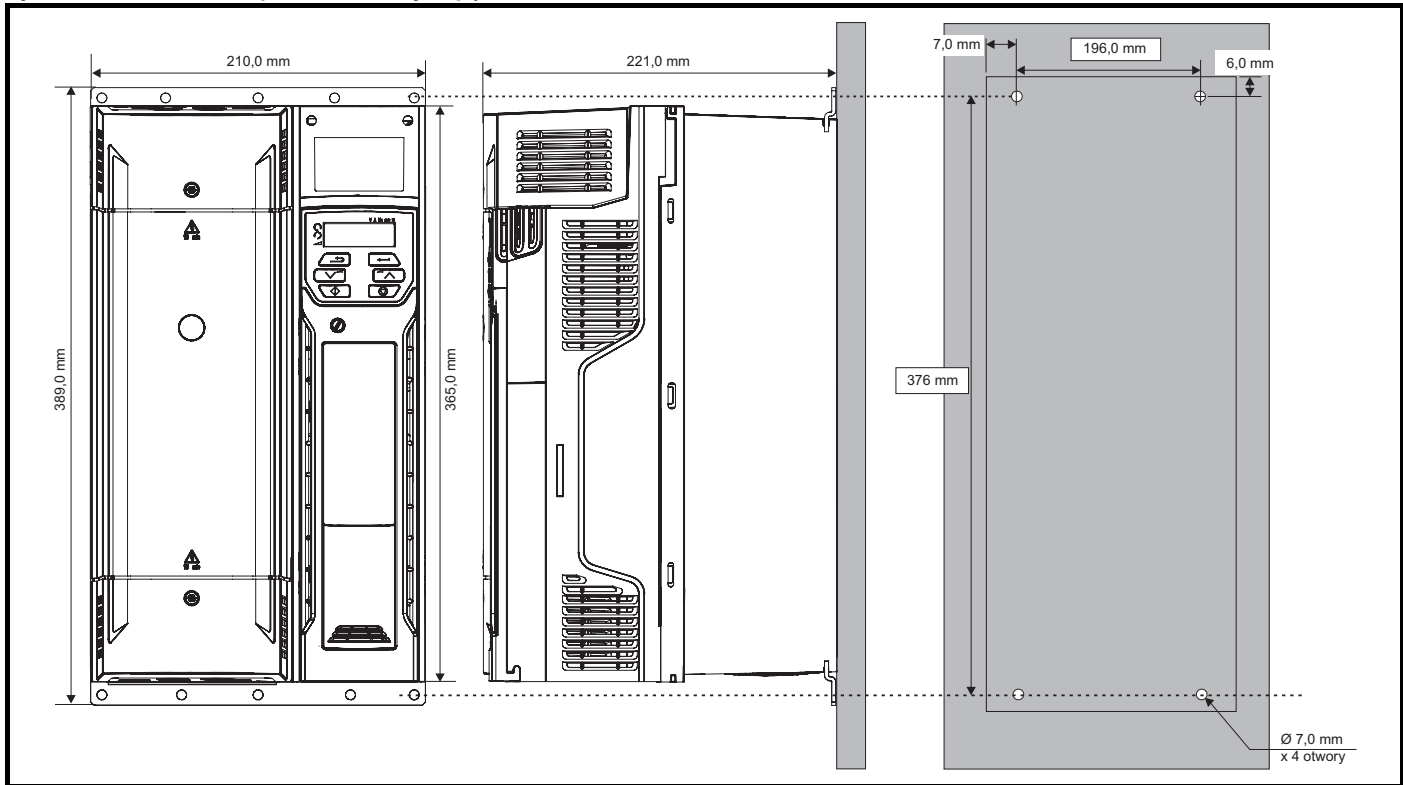
Rysunek 3-20 Montaż napowierzchniowy napędu rozmiaru 4



Rysunek 3-21 Montaż napowierzchniowy napędu rozmiaru 5

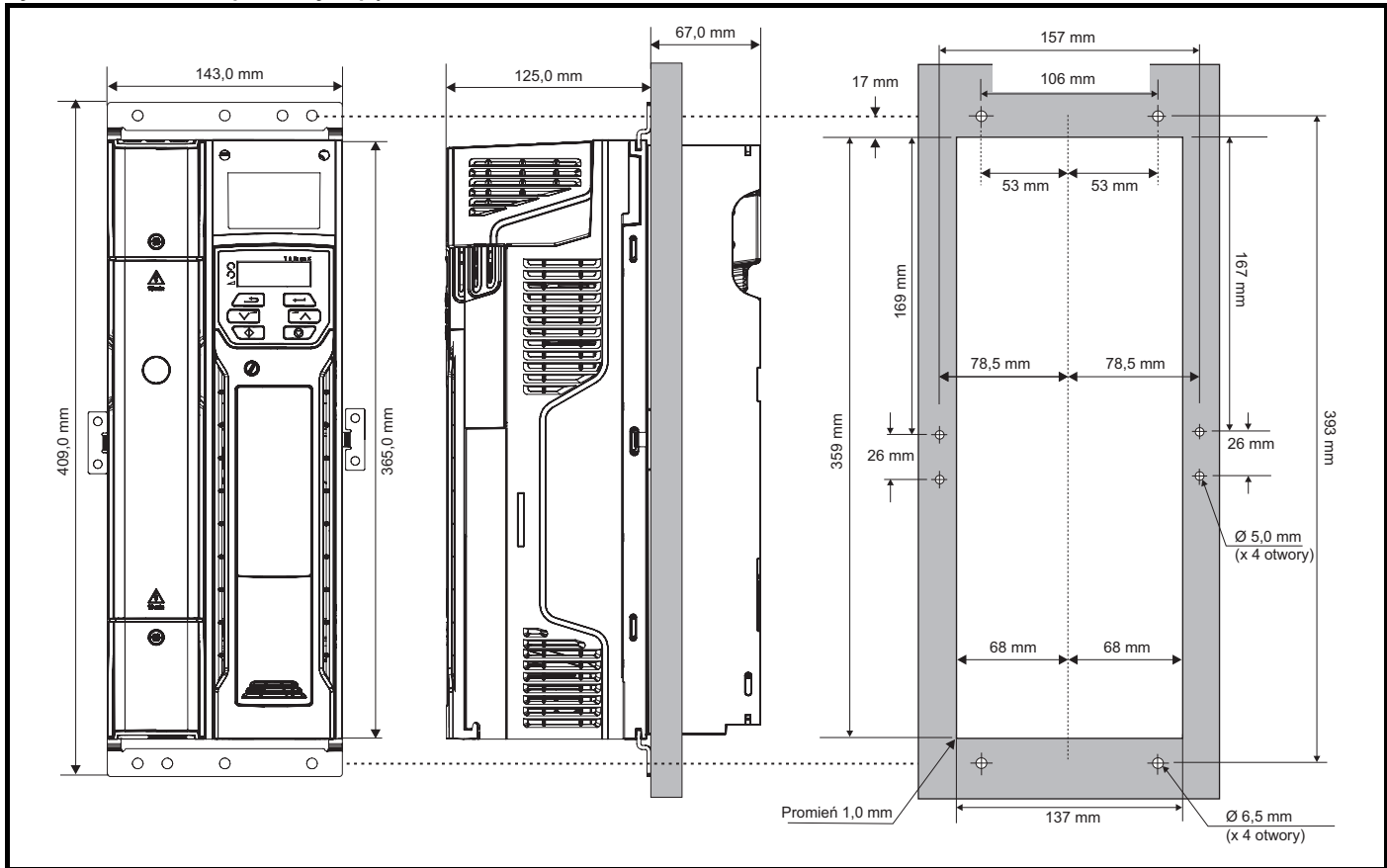


Rysunek 3-22 Montaż napowierzchniowy napędu rozmiaru 6

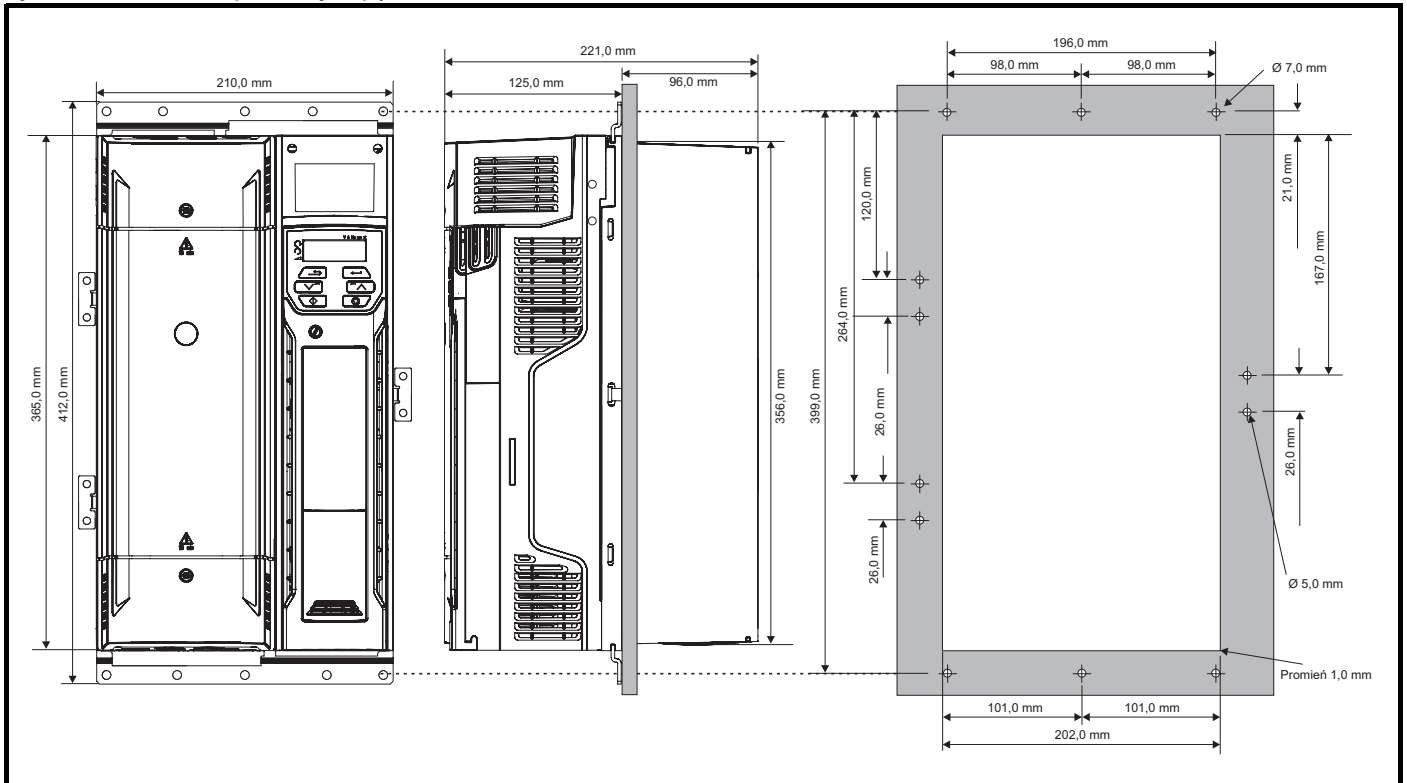


### 3.5.2 Montaż w wycięciu płyty

Rysunek 3-23 Montaż panelowy napędu rozmiaru 5



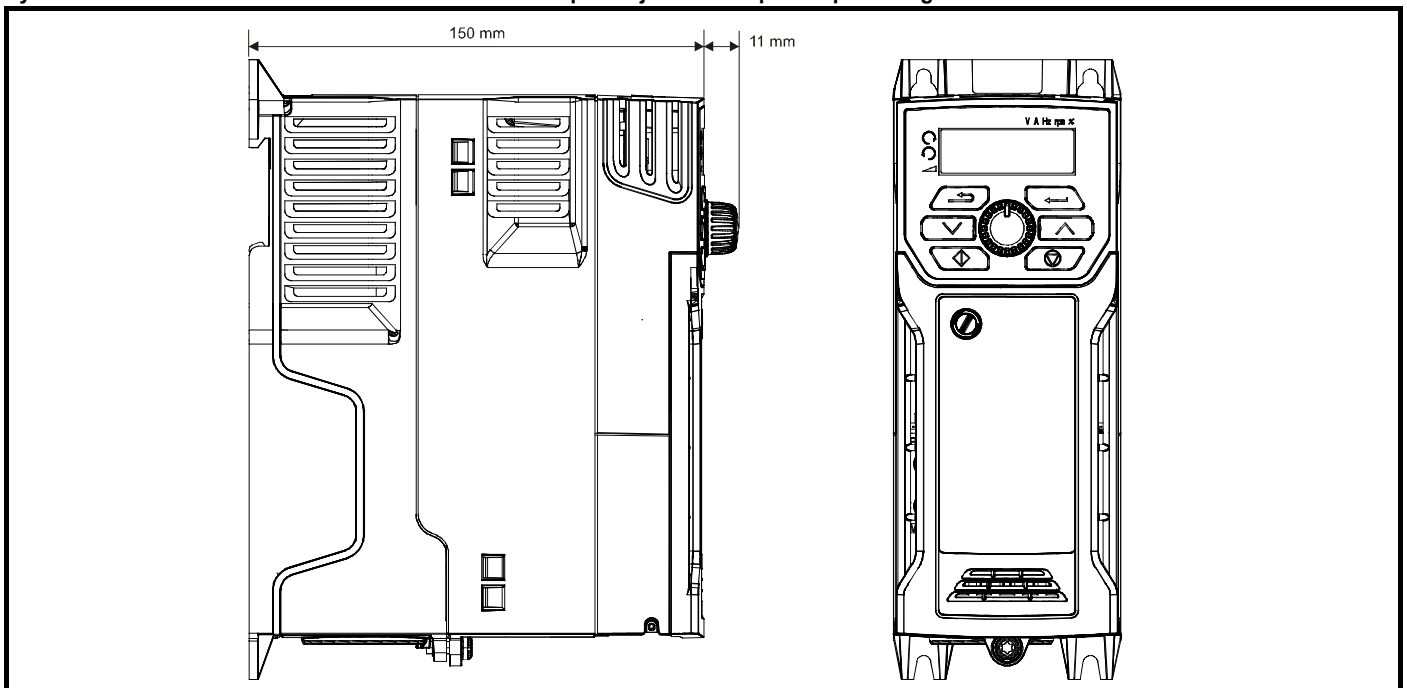
**Rysunek 3-24 Montaż panelowy napędu rozmiaru 6**



**UWAGA**

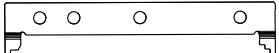

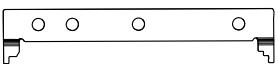
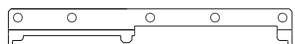
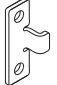
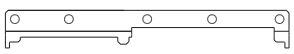
Otwory zewnętrzne oraz otwór znajdujący się pośrodku wspornika służą do montażu w wycięciu płyty.

**Rysunek 3-25 Rozmiar 2 M201 Wariant ze sterowaniem potencjometrem z panelu przedniego**



### 3.5.3 Konsole montażowe

Tabela 3-2 Konsole montażowe (rozmiar 5 do 6)

Rozmiar obudowy	Montaż napowierzchniowy	Liczba	Montaż w wycięciu płyty	Liczba
5	 Rozmiar otworu: 6,5 mm	x 2	 Rozmiar otworu: 5,2 mm	x 2
			 Rozmiar otworu: 6,5 mm	x 2
6	 Rozmiar otworu: 6,5 mm	x 2	 Rozmiar otworu: 5,2 mm	x 3
			 Rozmiar otworu: 6,5 mm	x 2

### 3.5.4 Zalecane odległości pomiędzy napędami

Rysunek 3-26 Zalecane odległości pomiędzy napędami

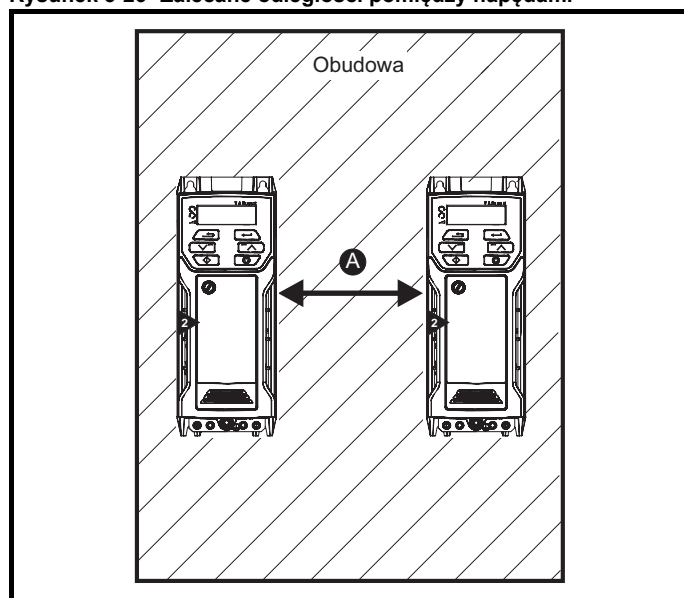


Tabela 3-3 Wymagana odległość pomiędzy napędami (bez zatyczki zapewniającej wysoką wartość IP)

Rozmiar napędu	Rozstaw (A)	
	40 °C	50 °C*
1	0 mm	
2		
3		
4		
5	0 mm	30 mm
6	0 mm	

\* dla 50 °C zastosowanie ma obniżenie wartości znamionowych, patrz Tabela 11-5 *Maksymalny dopuszczalny ciągły prąd wyjściowy przy temperaturze otoczenia 50 °C (rozmiary 5 do 6)* na stronie 164.

**UWAGA**

W razie montażu panelowego, optymalny rozstaw napędów to 30 mm, gdyż pozwala zmaksymalizować sztywność panelu.

## 3.6 Obudowa na napędy standardowe

### 3.6.1 Rozplanowanie obudowy

Należy zapewnić prześwity pokazane na poniższym schemacie, uwzględniając wszelkie odnośne uwagi dotyczące innych urządzeń/wyposażenia dodatkowego podczas planowania instalacji.

Rysunek 3-27 Rozplanowanie obudowy

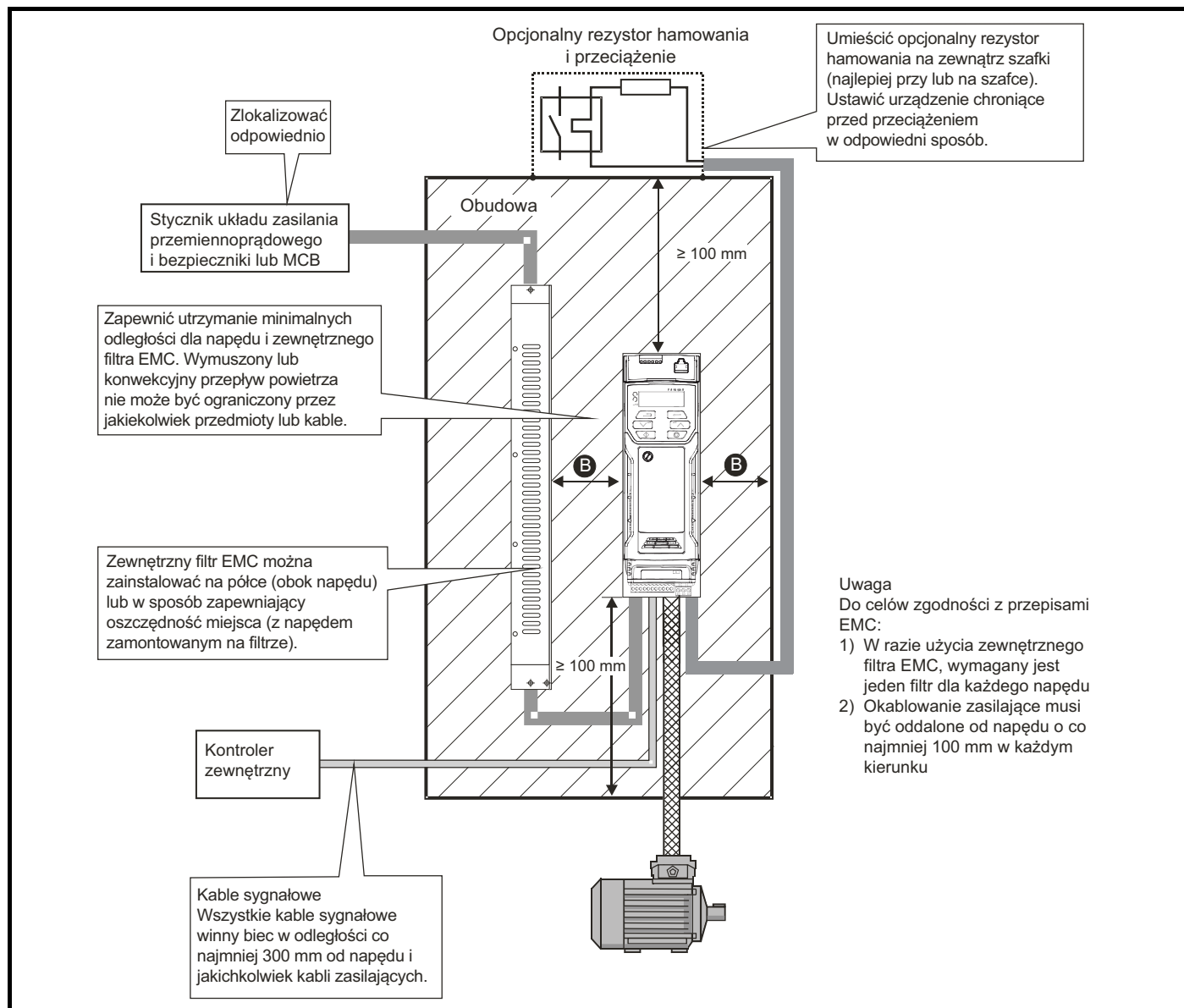


Tabela 3-4 Odstępy wymagane pomiędzy napędem/obudową i napędem/filtrem EMC

Rozmiar napędu	Odstęp (B)
1	0 mm
2	
3	
4	
5	30 mm
6	

### 3.6.2 Wymiary obudowy

1. Dodać wartości rozpraszania ciepła z podrozdziału 11.1.2  
*Rozproszenie mocy* na stronie 165 dla każdego napędu, który ma być zainstalowany w obudowie.
2. Jeżeli z każdym napędem ma być użyty zewnętrzny filtr EMC, to należy dodać wartości rozpraszania ciepła z podrozdziału 11.2.1 *Wartości znamionowe filtra EMC* na stronie 180 dla każdego zewnętrznego filtra EMC, który ma być zainstalowany w obudowie.
3. Jeżeli rezystor hamowania ma być zamontowany wewnątrz obudowy, to należy dodać średnie wartości zasilania dla każdego rezystora hamowania, który ma być zainstalowany w obudowie.
4. Obliczyć łączną wartość rozpraszania ciepła (w watach) wszelkich innych urządzeń, które mają być zainstalowane w obudowie.
5. Dodać wartości rozpraszania ciepła uzyskane powyżej. Dają to wartość (w watach) całkowitego ciepła, jakie zostanie rozproszone wewnątrz obudowy.

#### Obliczanie rozmiarów obudowy szczelnie zamkniętej

Obudowa przekazuje ciepło wygenerowane wewnątrz do otaczającego powietrza drogą naturalnej konwekcji (lub poprzez wymuszony przepływ powietrza); im większa powierzchnia ścian obudowy, tym lepsza zdolność rozpraszania. Jedynie powierzchnie obudowy, które są nierzeczywiście niezasłonięte (nie stykają się ze ścianą lub z podłogą) mogą rozpraszać ciepło.

Obliczyć minimalną wymaganą niezastłoniętą powierzchnię  $A_e$  dla obudowy na podstawie wzoru:

$$A_e = \frac{P}{k(T_{int} - T_{ext})}$$

Gdzie:

- $A_e$  Niezasłonięta powierzchnia w  $m^2$
- $T_{ext}$  Maksymalna przewidywana temperatura w  $^{\circ}C$  *poza* obudową
- $T_{int}$  Maksymalna dozwolona temperatura w  $^{\circ}C$  *wewnątrz* obudowy
- $P$  Moc w watach rozproszona przez *wszystkie* źródła ciepła w obudowie
- $k$  Współczynnik wymiany ciepła materiału obudowy w  $W/m^2/^{\circ}C$

#### Przykład

W celu obliczenia wymiarów obudowy dla poniższej konfiguracji:

- Dwa napędy pracujące przy normalnej przeciążalności
- Zewnętrzny filtr EMC dla każdego napędu
- Rezystory hamowania mają być montowane *poza* obudowę
- Maksymalna temperatura otoczenia wewnątrz obudowy:  $40^{\circ}C$
- Maksymalna temperatura otoczenia na zewnątrz obudowy:  $30^{\circ}C$

Dla przykładu, jeżeli moc rozproszona z każdego napędu wynosi 187 W, zaś moc rozproszona z każdego zewnętrznego filtra EMC wynosi 9,2 W.

Łączna wartość rozproszenia:  $2 \times (187 + 9,2) = 392,4 W$

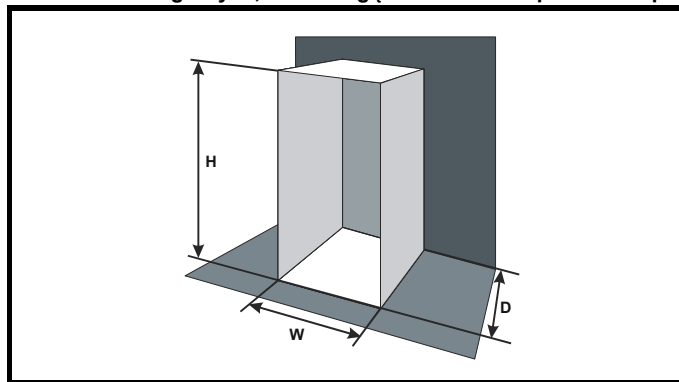
#### UWAGA

Rozproszenie mocy dla napędów i zewnętrznych filtrów EMC można uzyskać ze wzoru Rozdział 11 *Dane techniczne* na stronie 161.

Obudowa winna być wykonana z polakierowanej blachy stalowej 2 mm o współczynniku wymiany ciepła rzędu  $5,5 W/m^2/^{\circ}C$ . Tylko góra, przód i oba boki obudowy mogą swobodnie rozpraszać ciepło.

Wartość  $5,5 W/m^2/^{\circ}C$  może na ogół być stosowana z obudową z blachy stalowej (dokładne wartości można uzyskać od dostawcy materiału). W razie jakichkolwiek wątpliwości, należy zapewnić większy margines wzrostu temperatury.

Rysunek 3-28 Obudowa z panelami: przednim, bocznymi i górnymi, które mogą swobodnie rozpraszać ciepło



Wstawić następujące wartości:

- $T_{int}$   $40^{\circ}C$
- $T_{ext}$   $30^{\circ}C$
- $k$   $5,5$
- $P$   $392,4 W$

Stąd minimalny wymagany obszar przewodzący ciepło to:

$$A_e = \frac{392,4}{5,5(40 - 30)}$$

$$= 7,135 m^2$$

Oszacować dwa wymiary obudowy — przykładowo wysokość (H) i głębokość (D). Obliczyć szerokość (W) ze wzoru:

$$W = \frac{A_e - 2HD}{H + D}$$

Wstawić  $H = 2 m$  oraz  $D = 0,6 m$ , uzyskać szerokość minimalną:

$$W = \frac{7,135 - (2 \times 2 \times 0,6)}{2 + 0,6}$$

$$= 1,821 m$$

Jeżeli obudowa jest za duża, aby wstawić ją w dostępne miejsce, to można ją zmniejszyć przy jednoczesnym uwzględnieniu poniższych zaleceń:

- Zastosowanie niższej częstotliwości nośnej PWM (modulacji szerokości impulsu) w celu zredukowania rozpraszania ciepła w napędach
- Zmniejszanie temperatury otoczenia na zewnątrz obudowy i/lub dodawanie chłodzenia wykorzystującego wymuszony obieg powietrza na zewnątrz obudowy
- Zmniejszanie liczby napędów w obudowie
- Demontowanie innych urządzeń generujących ciepło

#### Obliczanie przepływu powietrza w obudowie wentylowanej

Wymiary obudowy są wymagane wyłącznie w celu zapewnienia odpowiedniego miejsca na urządzenia. Urządzenie jest chłodzone powietrzem w obiegu wymuszonym.

Obliczyć minimalną wymaganą objętość powietrza chłodzącego na podstawie wzoru:

$$V = \frac{3kP}{T_{int} - T_{ext}}$$

Gdzie:

- $V$  Przepływ powietrza w  $m^3$  na godzinę
- $T_{ext}$  Maksymalna przewidywana temperatura w  $^{\circ}C$  *poza* obudowę
- $T_{int}$  Maksymalna dozwolona temperatura w  $^{\circ}C$  *wewnątrz* obudowy
- $P$  Moc w watach rozproszona przez *wszystkie* źródła ciepła w obudowie
- $k$  Stosunek  $\frac{P_o}{P_i}$



Gdzie:

$P_0$  to ciśnienie powietrza na poziomie morza

$P_1$  to ciśnienie powietrza przy instalacji

Normalnie stosować współczynnik od 1,2 do 1,3, aby uwzględnić także spadki ciśnienia w zabrudzonych filtrach powietrza.

#### Przykład

W celu obliczenia wymiarów obudowy dla poniższej konfiguracji:

- Trzy napędy pracujące przy normalnej przeciążalności
- Zewnętrzny filtr EMC dla każdego napędu
- Rezystory hamowania mają być montowane poza obudową
- Maksymalna temperatura otoczenia wewnątrz obudowy: 40 °C
- Maksymalna temperatura otoczenia na zewnątrz obudowy: 30 °C

Dla przykładu, rozpraszanie dla każdego napędu: 101 W oraz rozpraszanie dla każdego zewnętrznego filtra EMC: 6,9 W (maks.).

Łączna wartość rozproszenia:  $3 \times (101 + 6,9) = 323,7$  W

Wstawić następujące wartości:

$T_{int}$  40 °C

$T_{ext}$  30 °C

$k$  1,3

$P$  323,7 W

Otrzymujemy:

$$V = \frac{3 \times 1,3 \times 323,7}{40 - 30}$$

$$= 126,2 \text{ m}^3/\text{godz.}$$

### 3.7 Konstrukcja obudowy oraz temperatura otoczenia napędu

Do pracy przy wysokich temperaturach otoczenia wymagane jest obniżenie wartości znamionowych

Całkowite zabudowanie lub montaż w wycięciu płyty napędu w szczelnie zamkniętej szafie (bez przepływu powietrza), bądź jego instalacja w dobrze wentylowanej szafie, wywrze znaczny wpływ na chłodzenie.

Wybrana metoda wpływa na wartość temperatury otoczenia ( $T_{rate}$ ), której należy użyć w celu wykonania wszelkich obniżen wartości znamionowych, wymaganych w celu zapewnienia dostatecznego chłodzenia całego napędu.

Temperatura otoczenia dla czterech różnych kombinacji została zdefiniowana poniżej:

1. Całkowicie zabudowany, bez przepływu powietrza (< 2 m/s) nad napędem  
 $T_{rate} = T_{int} + 5 \text{ °C}$
2. Całkowicie zabudowany, z przepływem powietrza (> 2 m/s) nad napędem  
 $T_{rate} = T_{int}$
3. Zamontowany panelowo, bez przepływu powietrza (< 2 m/s) nad napędem  
 $T_{rate} = \text{większa z wartości } T_{ext} + 5 \text{ °C} \text{ lub } T_{int}$
4. Zamontowany panelowo, z przepływem powietrza (> 2 m/s) nad napędem  
 $T_{rate} = \text{większa z wartości } T_{ext} \text{ lub } T_{int}$

Gdzie:

$T_{ext}$  = Temperatura na zewnątrz szafy

$T_{int}$  = Temperatura wewnątrz szafy

$T_{rate}$  = Temperatura używana do wyboru wartości znamionowych prądu z tabel w Rozdziale 11 *Dane techniczne* na stronie 161.

### 3.8 Obsługa wentylatora radiatora

Napęd jest wentylowany przez zamontowany wewnętrznie wentylator radiatora. Wentylator przeprowadza powietrze przez komorę radiatora.

Utrzymać minimalne prześwity wokół napędu w celu umożliwienia swobodnego przepływu powietrza.

Wentylator radiatora jest wentylatorem zmiennoprędkościowym dla wszystkich rozmiarów. Napęd reguluje prędkość pracy wentylatora w oparciu o temperaturę radiatora oraz układ termiczny napędu.

Maksymalną prędkość roboczą wentylatora można ograniczyć w Pr **06.045**. Może to wiązać się z koniecznością obniżenia wartości znamionowych prądu wyjściowego. Patrz podrozdział 3.12.1 *Procedura demontażu wentylatora* na stronie 45 w celu uzyskania informacji na temat demontażu wentylatora. Napędy od rozmiaru 6 są również instalowane z wentylatorem zmiennoprędkościowym, który przewietrza zespół kondensatorów. W napędach rozmiarów 5 do 6, wentylator radiatora jest zasilany wewnętrznie przez napęd.

### 3.9 Obudowa dla napędu rozmiaru 5 do 6 w celu zapewnienia wysokiej ochrony środowiska

Atesty ochrony środowiskowej zostały objaśnione w podrozdziale 11.1.9 *Stopień IP/UL* na stronie 169.

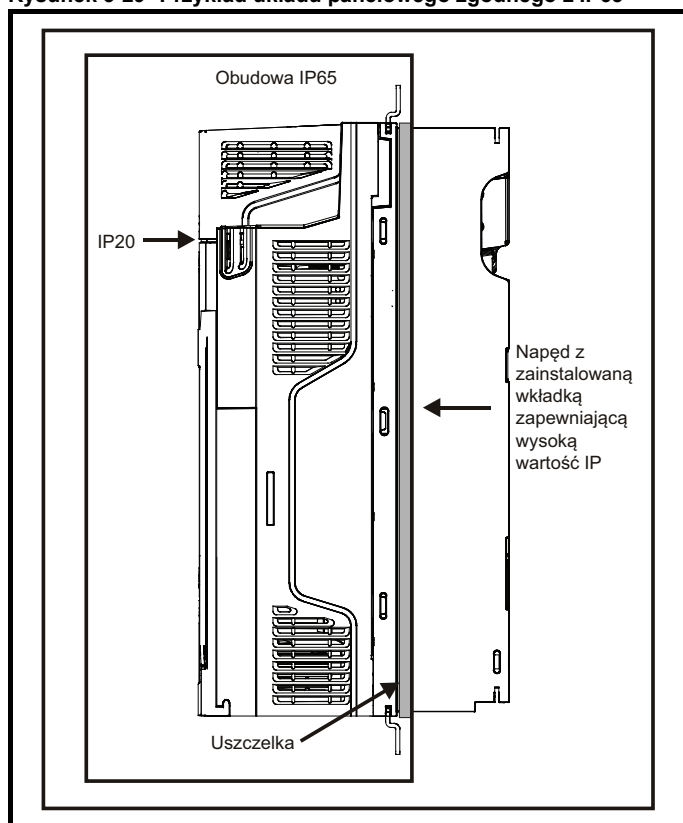
Napęd standardowy posiada atest 2 stopnia zanieczyszczeń według IP20 (tylko zanieczyszczenia suche, nieprzewodzące). Istnieje jednak możliwość skonfigurowania napędu rozmiaru 5 do 6 w taki sposób, aby uzyskał on atest IP65 (NEMA 12) z tyłu radiatora dla montażu panelowego (konieczne będzie pewne obniżenie wartości znamionowych prądu).

Patrz Tabela 11-3 na stronie 162.

Dzięki temu przód napędu rozmiaru 5–6, wraz z częścią aparatury łączeniowej, może być umieszczony w obudowie zgodnej z IP65, z radiatorem wystającym na zewnątrz z panelu. Większość ciepła generowanego przez napęd jest rozpraszana poza obudowę, co pozwala utrzymać niższą temperaturę wewnątrz obudowy.

Istotne przy tym jest zapewnienie dobrego uszczelnienia pomiędzy radiatorem a tyłem obudowy przy użyciu dołączonych uszczelki.

**Rysunek 3-29** Przykład układu panelowego zgodnego z IP65



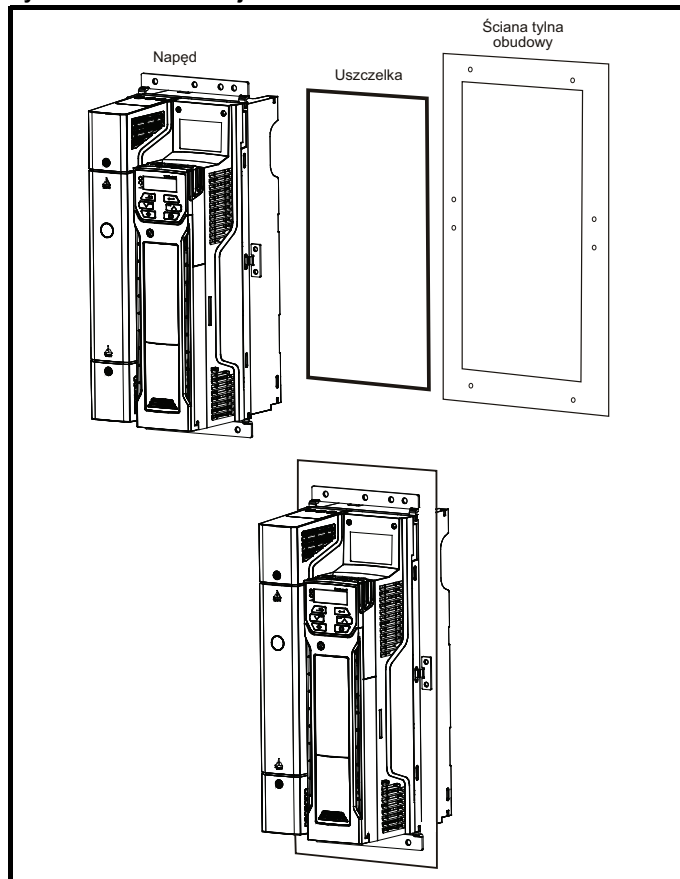
Uszczelkę główną należy zainstalować w sposób pokazany na Rysunku 3-30.

Dla napędów rozmiaru 5, osiągnięcie wysokiej wartości IP wymaga uszczelnienia otworu radiatora poprzez zainstalowanie wkładki zapewniającej wysoką wartość IP w sposób pokazany na Rysunku 3-32.

**Tabela 3-5** Numery katalogowy zestawu do montażu w wycięciu płyty

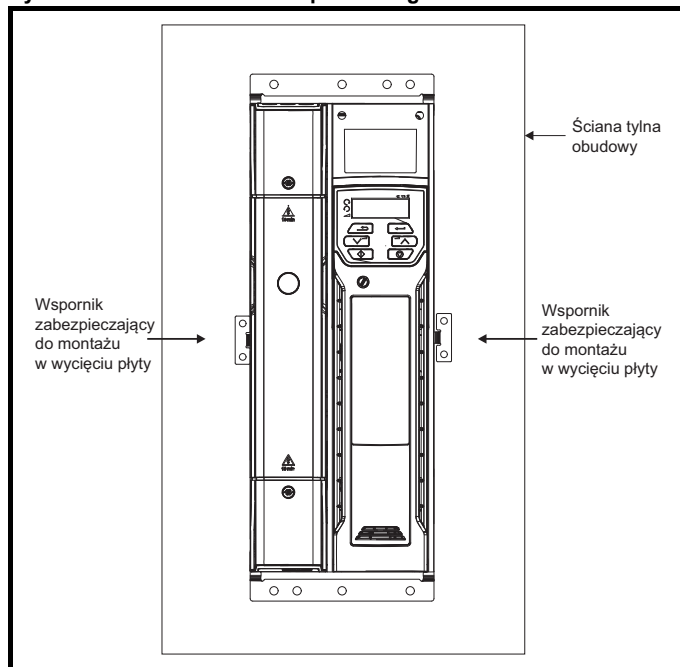
Rozmiar	Numer katalogowy CT
5	3470-0067
6	3470-0055

**Rysunek 3-30** Instalacja uszczelki

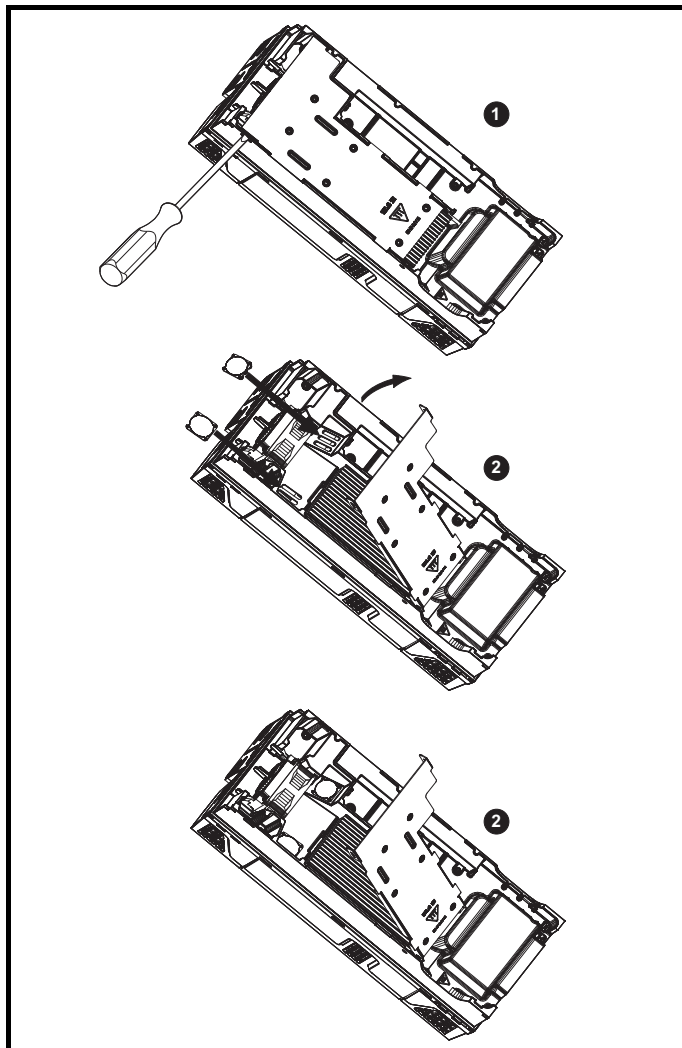


W celu uszczelnienia przestrzeni pomiędzy napędem i płytą tylną należy użyć dwóch wsporników zabezpieczających, w sposób pokazany na Rysunku 3-30. Wsporniki zabezpieczające, uszczelka i wkładki zapewniające odpowiednie IP są dołączone do zestawu do montażu w wycięciu płyty. Numery katalogowe zostały podane w Tabeli 3-5.

**Rysunek 3-31** Detal montażu panelowego



**Rysunek 3-32 Instalacja wkładki zapewniającej wysoką wartość IP dla rozmiaru 5**



- W celu zainstalowania wkładki zapewniającej wysoką wartość IP należy najpierw włożyć wkrętak z łbem płaskim we wskazaną szczelinę (1).
- Pociągnąć przegrodę zawiasową do góry w celu odstąpienia otworów wentylacyjnych, a następnie zainstalować wkładki zapewniające wysoką wartość IP w otworach wentylacyjnych radiatora (2).
- Sprawdzić, czy wkładki zapewniające wysoką wartość IP są dobrze osadzone - w tym celu docisnąć je mocno (3).
- Zamknąć przegrodę zawiasową w sposób pokazany w (1).

W celu wymontowania wkładek zapewniających wysoką wartość IP należy wykonać powyższą procedurę w odwrotnej kolejności.

Należy stosować się do wskazówek podanych w Tabeli 3-7.

**Tabela 3-6 Czynniki środowiskowe**

Środowisko	Wkładka zapewniająca wysoką wartość IP	Uwagi
Oczyścić	Nie zainstalowane	
Suchy, zapyłony (nieprzewodzący)	Zainstalowane	Zalecane regularne czyszczenie
Suchy, zapyłony (przewodzący)	Zainstalowane	
Zgodność z IP65	Zainstalowane	

W razie zainstalowania wkładki zapewniającej wysoką wartość IP należy bezwzględnie obniżyć wartości znamionowe prądu. Informacje na temat obniżania wartości znamionowych zamieszczono w podrozdziale 11.1.1 *Wartości znamionowe mocy i prądu (Obniżenie wartości znamionowych dla częstotliwości nośnej i temperatury)* na stronie 161.

W przeciwnym razie może dojść do nieelektrycznego zadziałania zabezpieczenia.

**UWAGA**

Projektując obudowę IP65, patrz Rysunek 3-29 na stronie 38 odnośnie do przykładu rozmieszczenia panelowego IP65. Należy uwzględnić ciepło rozpraszane z przodu napędu.

**Tabela 3-7 Utrata mocy z przodu napędu w razie montażu panelowego**

Rozmiar obudowy	Utrata mocy
5	
6	

### 3.10 Zewnętrzny filtr EMC

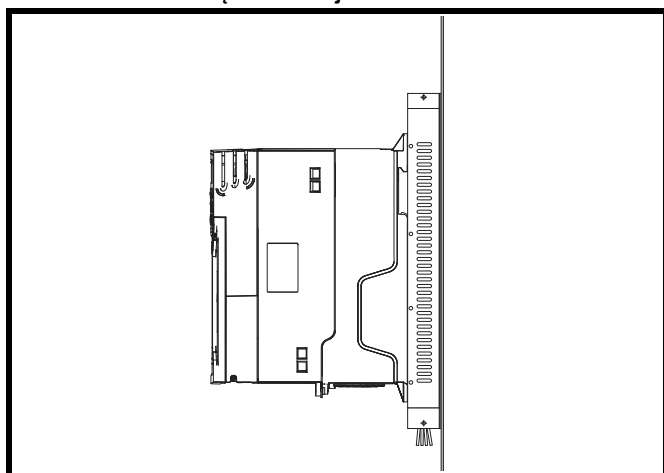
W poniższej tabeli podano szczegółowe dane dotyczące zewnętrznych filtrów EMC dla poszczególnych wartości znamionowych napędu.

Tabela 3-8 Odnośniki do napędu i filtra EMC

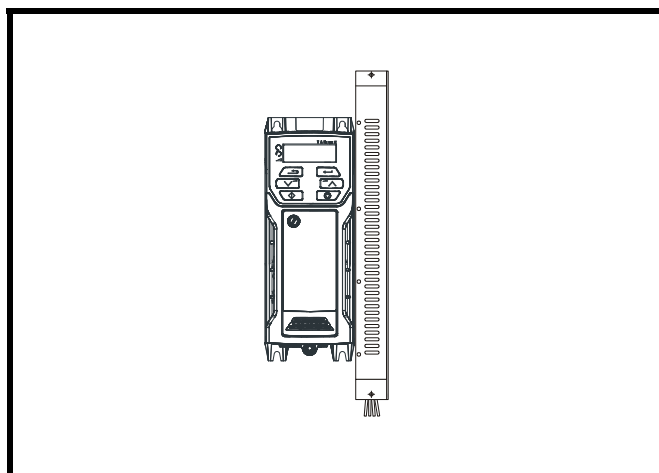
Model	Numer katalogowy CT	Waga	
		kg	funty
<b>200 V</b>			
05200250	4200-0312	5,5	12,13
06200330 do 06200440	4200-2300	6,5	14,3
<b>400 V</b>			
05400270 do 05400300	4200-0402	5,5	12,13
06400350 do 06400470	4200-4800	6,7	14,8
<b>575 V</b>			
05500030 do 05500069	4200-0122		
06500100 do 06500350	4200-3690	7,0	15,4

Zamontować zewnętrzny filtr EMC zgodnie ze wskazówkami podanymi w podrozdziale 4.8.5 *Zgodność z podstawowymi normami emisyjnymi* na stronie 68.

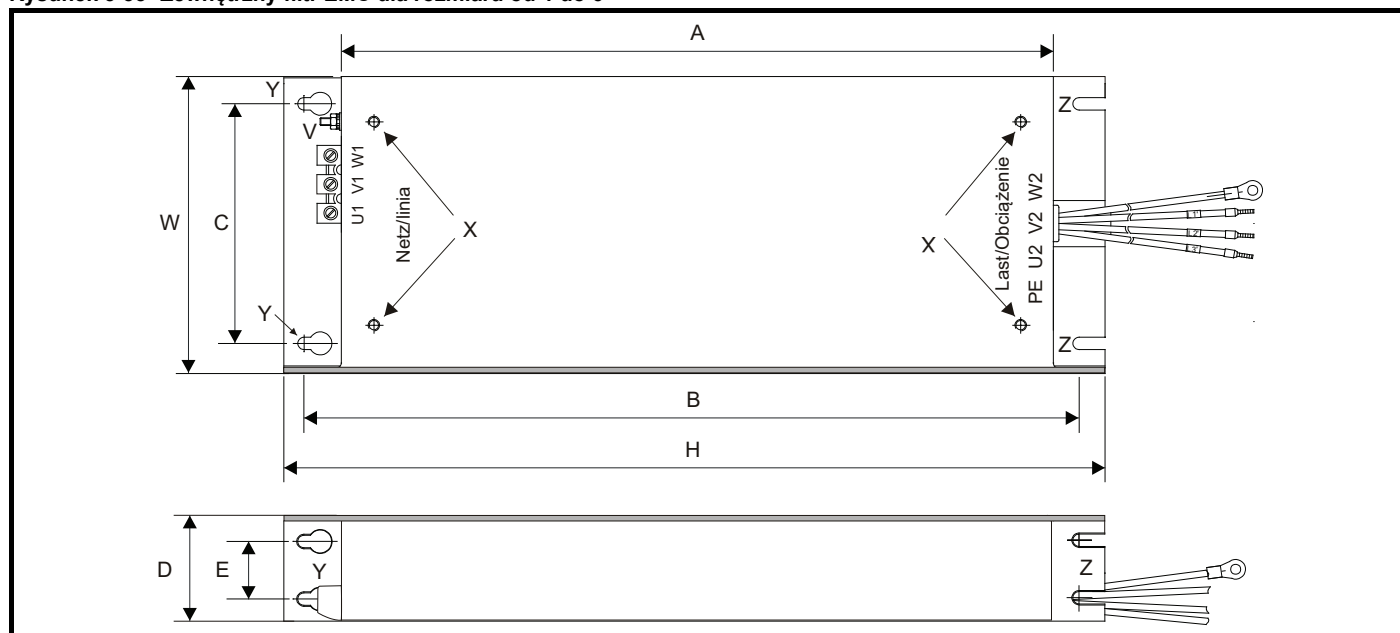
Rysunek 3-33 Montaż filtra EMC w sposób zapewniający oszczędność miejsca



Rysunek 3-34 Montaż filtra EMC na półce



Rysunek 3-35 Zewnętrzny filtr EMC dla rozmiaru od 1 do 6



V: Kołek uziemienia

X: Gwintowane otwory do montażu filtra w sposób zapewniający oszczędność miejsca

Y: Średnica otworu montażowego do instalacji w sposób zapewniający oszczędność miejsca

Z: Średnica gniazda do montażu na półce.

CS: Rozmiar kabla

**Tabela 3-9 Wymiary zewnętrznego filtra EMC dla rozmiaru 1**

Numer katalogowy CT	A	B	C	D	E	H	W	V	X	Y	Z	CS

**Tabela 3-10 Wymiary zewnętrznego filtra EMC dla rozmiaru 2**

Numer katalogowy CT	A	B	C	D	E	H	W	V	X	Y	Z	CS

**Tabela 3-11 Wymiary zewnętrznego filtra EMC dla rozmiaru 3**

Numer katalogowy CT	A	B	C	D	E	H	W	V	X	Y	Z	CS

**Tabela 3-12 Wymiary zewnętrznego filtra EMC dla rozmiaru 4**

Numer katalogowy CT	A	B	C	D	E	H	W	V	X	Y	Z	CS

**Tabela 3-13 Wymiary zewnętrznego filtra EMC dla rozmiaru 5**

Numer katalogowy CT	A	B	C	D	E	F	H	W	V	X	Y	Z	CS
4200-0312	395 mm	425 mm	106 mm	60 mm	33 mm	11,5 mm	437 mm	143 mm	M6	M6	6,5 mm	6,5 mm	10 mm <sup>2</sup>
4200-0402													2,5 mm <sup>2</sup>
4200-0122													

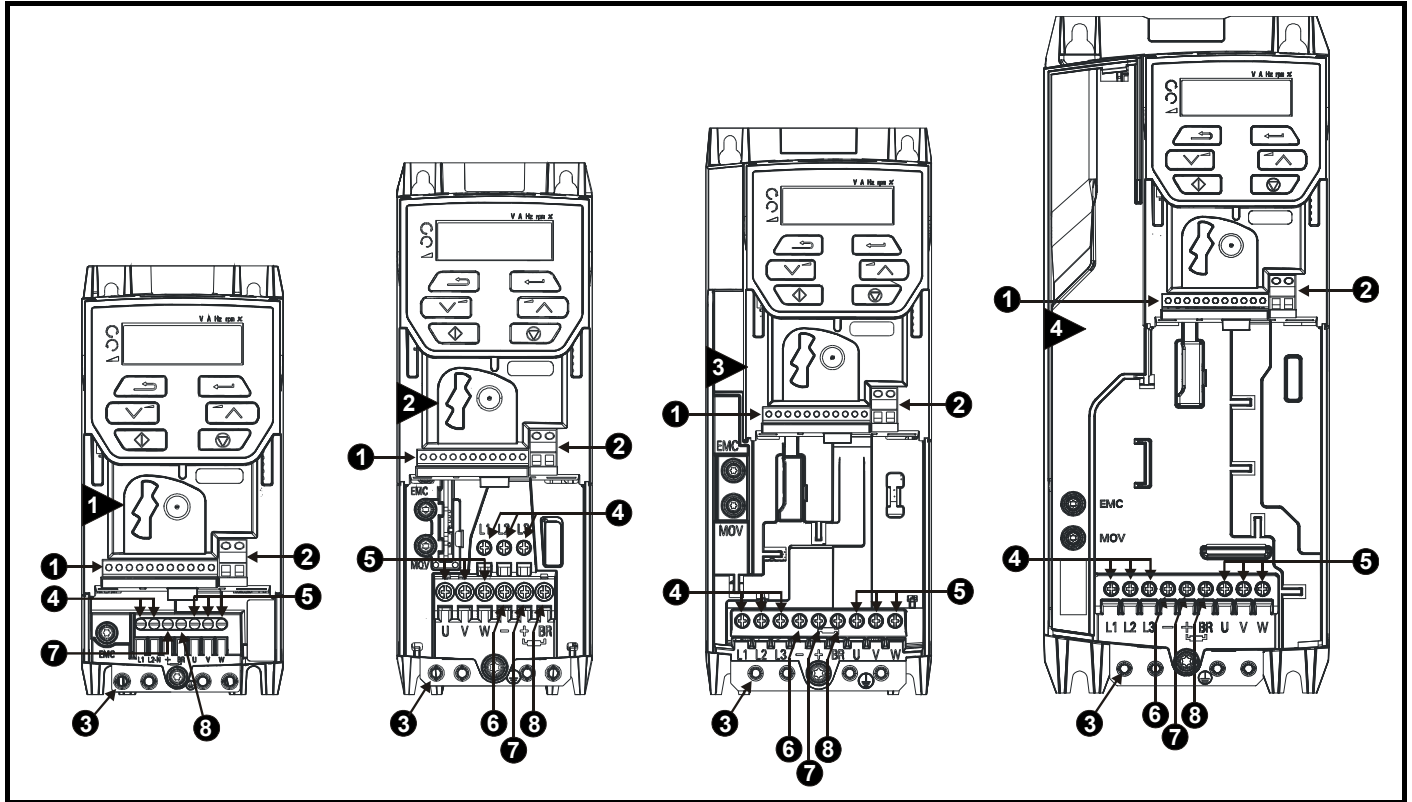
**Tabela 3-14 Wymiary zewnętrznego filtra EMC dla rozmiaru 6**

Numer katalogowy CT	A	B	C	D	E	F	H	W	V	X	Y	Z	CS
4200-2300	392 mm	420 mm	180 mm	60 mm	33 mm	11,5 mm	434 mm	210 mm	M6	M6	6,5 mm	6,5 mm	16 mm <sup>2</sup>
4200-4800													
4200-3690													

## 3.11 Zaciski elektryczne

### 3.11.1 Lokalizacja zacisków zasilania i zacisków uziemienia

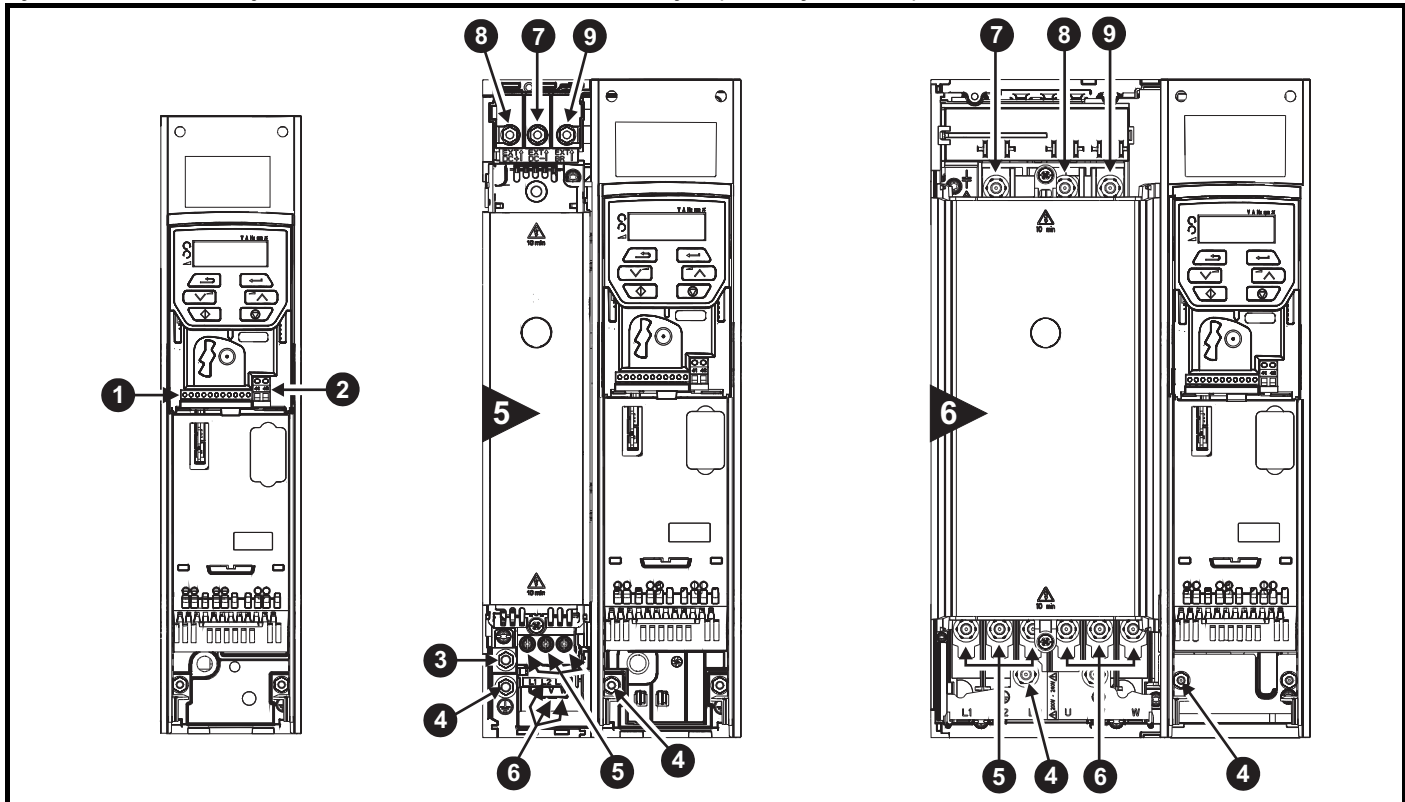
Rysunek 3-36 Lokalizacja zacisków zasilania i zacisków uziomowych (rozmiary od 1 do 4)



#### Klucz:

- |                         |   |                     |
|-------------------------|---|---------------------|
| 1. Zaciski sterujące    | 4. Zaciski zasilania prądem przemiennym | 7. Szyna DC +       |
| 2. Zaciski przełącznika | 5. Zaciski silnika                      | 8. Zacisk hamulcowy |
| 3. Przyłącza uziemienia | 6. Szyna DC -                           |                     |


Rysunek 3-37 Lokalizacja zacisków zasilania i zacisków uziomowych (rozmiary od 5 do 6)



**Legenda**

- |                                   |   |                     |
|-----------------------------------|---|---------------------|
| 1. Zaciski sterujące              | 4. Przyłącza uziemienia                 | 7. Szyna DC –       |
| 2. Zaciski przełącznika           | 5. Zaciski zasilania prądem przemiennym | 8. Szyna DC +       |
| 3. Dodatkowe przyłącze uziemienia | 6. Zaciski silnika                      | 9. Zacisk hamulcowy |

**3.11.2 Rozmieszczenie zacisków oraz ustawienia momentu obrotowego**

 Aby nie stworzyć zagrożenia pożarowego i zachować ważność klasyfikacji UL, należy przestrzegać wskazanych momentów obrotowych dokręcania dla zacisków zasilania i zacisków uziemienia. Patrz tabele poniżej.

**OSTRZEŻENIE**

**Tabela 3-15 Dane dotyczące terminala napędu**

Model	Typ złącza	Ustawienie momentu obrotowego
Wszystkie	Zaciski śrubowe	0,2 N m

**Tabela 3-16 Dane dotyczące zacisku przełącznika napędu**

Model	Typ złącza	Ustawienie momentu obrotowego
Wszystkie	Zaciski śrubowe	0,5 N m

**Tabela 3-17 Dane dotyczące zacisków zasilania napędu**

Rozmiar modelu	Zaciski zasilania prądem przemiennym i silnika		Prąd stały i hamowanie		Zacisk uziemienia	
	Zalecane	Maksymalne	Zalecane	Maksymalne	Zalecane	Maksymalne
1	0,5 N m		0,5 N m			
2	1,4 N m		1,4 N m		1,5 N m	
3						
4						
5	Blok zacisków stykowych		Nakrętka M4 (7 mm AF)		Nakrętka M5 (8 mm AF)	
	1,5 N m	1,8 N m	1,5 N m	2,5 N m	2,0 N m	5,0 N m
6	Nakrętka M6 (10 mm AF)		Nakrętka M6 (10 mm AF)		Nakrętka M6 (10 mm AF)	
	6,0 N m	8,0 N m	6,0 N m	8,0 N m	6,0 N m	8,0 N m

**Tabela 3-18 Maksymalne rozmiary kabli bloku zacisków**

Rozmiar modelu	Opis bloku zacisków	Maks. rozmiar kabla
Wszystkie	Złącze sterujące	1,5 mm <sup>2</sup>
Wszystkie	Złącze przełącznika 2-drogowe	2,5 mm <sup>2</sup>
1 do 4	Złącze wejściowe zasilania przemiennoprądowego	6 mm <sup>2</sup>
	Złącze wyjściowe zasilania przemiennoprądowego	2,5 mm <sup>2</sup>
5	Złącze zasilania przemiennoprądowego 3-drogowe Złącze silnika 3-drogowe	8 mm <sup>2</sup>

**Tabela 3-19 Dane dotyczące zacisku zewnętrznego filtra EMC**

Numer części CT	Złącza zasilania		Przyłącza uziemienia	
	Maks. rozmiar kabla	Maks. moment obrotowy	Rozmiar kołka uziomowego	Maks. moment obrotowy
4200-2300	16 mm <sup>2</sup>	2,3 N m	M6	4,8 N m
4200-4800				
4200-3690				

### 3.12 Konserwacja

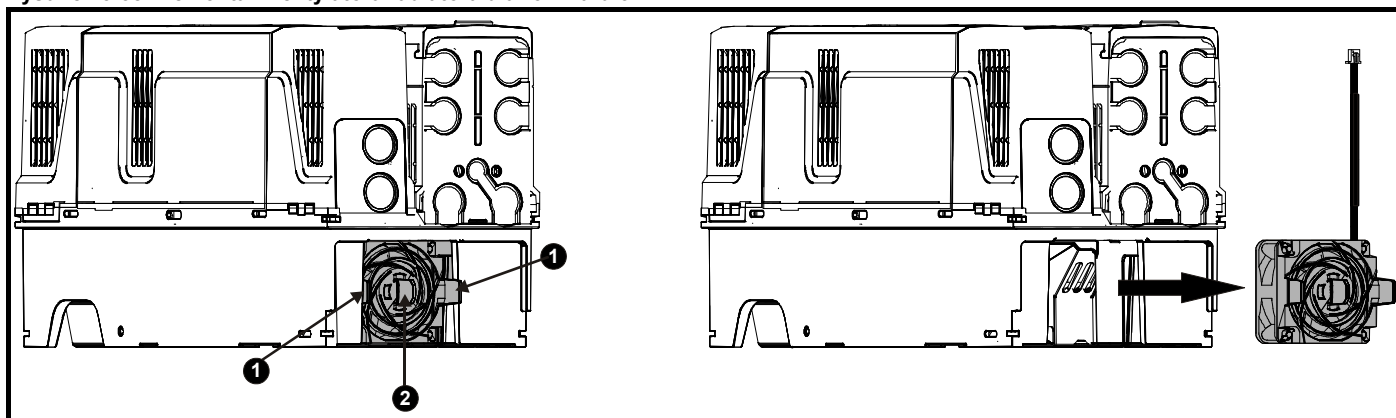
Napęd należy zainstalować w miejscu chłodnym, czystym i dobrze wentylowanym. Należy unikać styczności napędu z wilgocią i/lub pyłem. Należy przeprowadzać regularne kontrole poniższych podzespołów w celu zapewnienia maksymalnej niezawodności napędu/instalacji:

Środowisko	
Temperatura otoczenia	Dopilnować, aby temperatura obudowy nie przekroczyła podanej wartości maksymalnej
Pył	Dopilnować, aby na napędzie nie gromadził się pył — sprawdzać radiator i wentylator napędu pod kątem osadzania się pyłu. Zapyłone środowisko pracy skróci okres trwałości użytkowej wentylatora.
Wilgoć	Sprawdzać obudowę napędu pod kątem występowania kondensacji
Obudowa	
Filtry drzwi obudowy	Sprawdzać, czy filtry nie są zablokowane oraz czy przepływ powietrza następuje bez żadnych ograniczeń
Elektryka	
Połączenia śrubowe	Sprawdzać, czy wszystkie zaciski śrubowe są mocno dokręcone
Połączenia zagniatane	Sprawdzać wszystkie połączenia zagniatane pod kątem poluzowania – zwracać uwagę na odbarwienia, które świadczą o przegrzaniu
Kable	Sprawdzać wszystkie kable pod kątem uszkodzeń



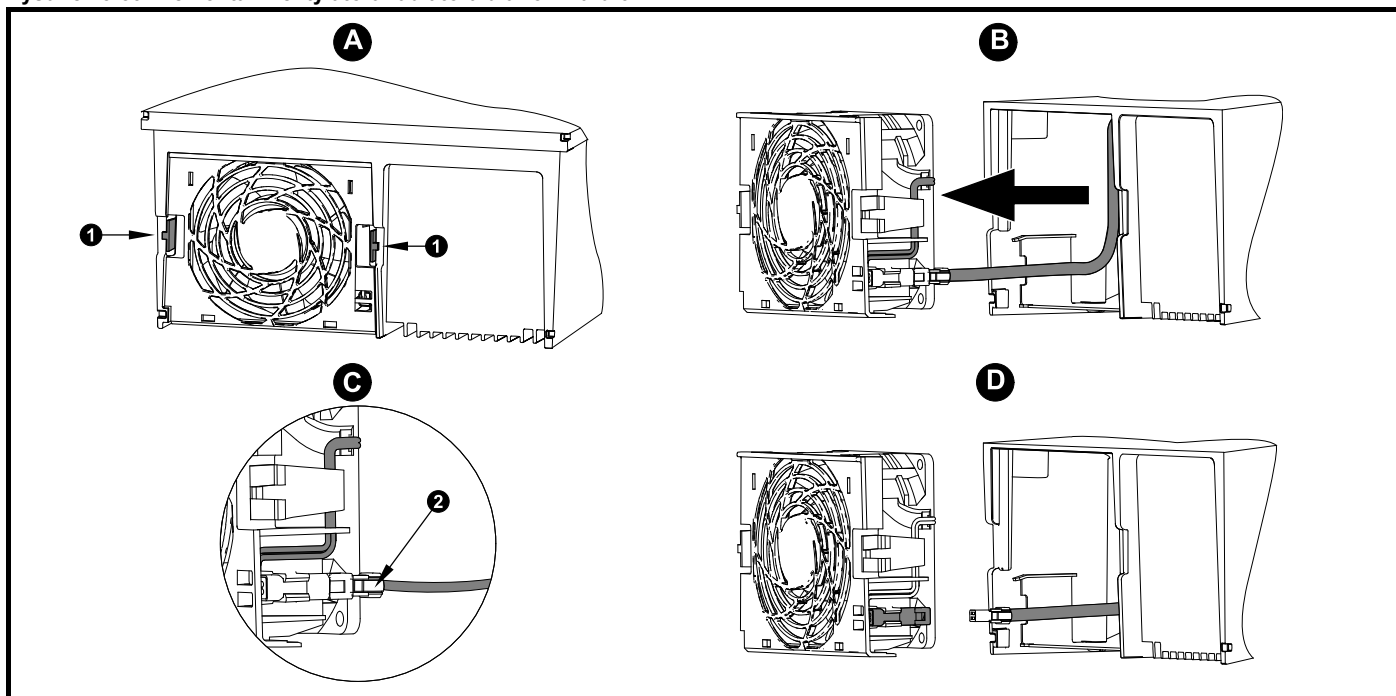
### 3.12.1 Procedura demontażu wentylatora

Rysunek 3-38 Demontaż wentylatora radiatora dla rozmiaru 5



- A: Nacisnąć kłapki (1) do wewnątrz w celu zwolnienia zespołu wentylatora od spodu napędu.
- B: Użyć kłapek (1) w celu wysunięcia wentylatora z napędu.
- C: Nacisnąć i przytrzymać element zaciskowy kabla wentylatora (2).
- D: Po wciśnięciu elementu zaciskowego (2) chwycić kabel zasilający wentylatora i delikatnie rozdzielić złącza.

Rysunek 3-39 Demontaż wentylatora radiatora dla rozmiaru 6



- A: Nacisnąć kłapki (1) do wewnątrz w celu zwolnienia zespołu wentylatora od spodu napędu.
- B: Użyć kłapek (1) w celu wysunięcia wentylatora z napędu.
- C: Nacisnąć i przytrzymać element zaciskowy kabla wentylatora (2).
- D: Po wciśnięciu elementu zaciskowego (2) chwycić kabel zasilający wentylatora i delikatnie rozdzielić złącza.

## 4 Instalacja elektryczna

Do produktu i akcesoriów dodano wiele różnych funkcji ułatwiających zarządzanie kablami; w niniejszym rozdziale opisano sposoby ich optymalnego wykorzystania. Najważniejsze kluczowe funkcje:

- Wbudowany filtr EMC
- Zgodność z przepisami EMC dzięki zastosowaniu akcesoriów ekranujących/uziemiających
- Informacje dotyczące wartości znamionowych, bezpieczników i okablowania produktu
- Szczegółowe dane dotyczące rezystora hamowania (dobór/wartości znamionowe)



### Ryzyko porażenia prądem elektrycznym

Napięcia występujące w niżej wymienionych elementach mogą spowodować potencjalnie śmiertelne porażenie prądem elektrycznym:

- Przewody zasilające prądu przemiennego i połączenia
- Kable prądu stałego i hamulcowe oraz połączenia
- Przewody i połączenia wyjściowe
- Wiele części wewnętrznych napędu oraz zewnętrzne jednostki opcjonalne

Jeżeli nie wskazano inaczej, to zaciski sterujące posiadają izolację pojedynczą i zabrania się ich dotykania.



### Urządzenie odłączające

Przed demontażem jakiegokolwiek pokrywy z napędu oraz przed przystąpieniem do dowolnych prac serwisowych, układ zasilania PRĄDEM PRZEMIENNYM i/lub prądem stałym musi być odłączony od napędu za pomocą zatwierzonego urządzenia odłączającego.



### Funkcja „STOP”

Funkcja „STOP” nie eliminuje niebezpiecznych napięć z napędu, silnika, czy też z jakichkolwiek zewnętrznych jednostek opcjonalnych.



### Energia zgmagazynowana

Napęd zawiera kondensatory, w których po odłączeniu od źródła zasilania prądem przemiennym i/lub prądem stałym pozostaje potencjalnie śmiertelne napięcie. Jeżeli napęd jest pod napięciem, to układ zasilania prądem przemiennym i/lub prądem stałym musi być odizolowany co najmniej dziesięć minut przed rozpoczęciem pracy.

Normalnie, kondensatory są rozładowywane przez wewnętrzny rezystor. W niektórych nietypowych warunkach awarii istnieje ryzyko, iż nie dojdzie do rozładowania kondensatorów, czy też napięcie przyłożone do zacisków wyjściowych uniemożliwi ich rozładowanie. Jeżeli napęd uległ awarii w taki sposób, iż wyświetlacz natychmiast zgaśnie, to istnieje możliwość, że kondensatory nie zostaną rozładowane. W takiej sytuacji należy skonsultować się z firmą Control Techniques lub z jej autoryzowanym dystrybutorem.



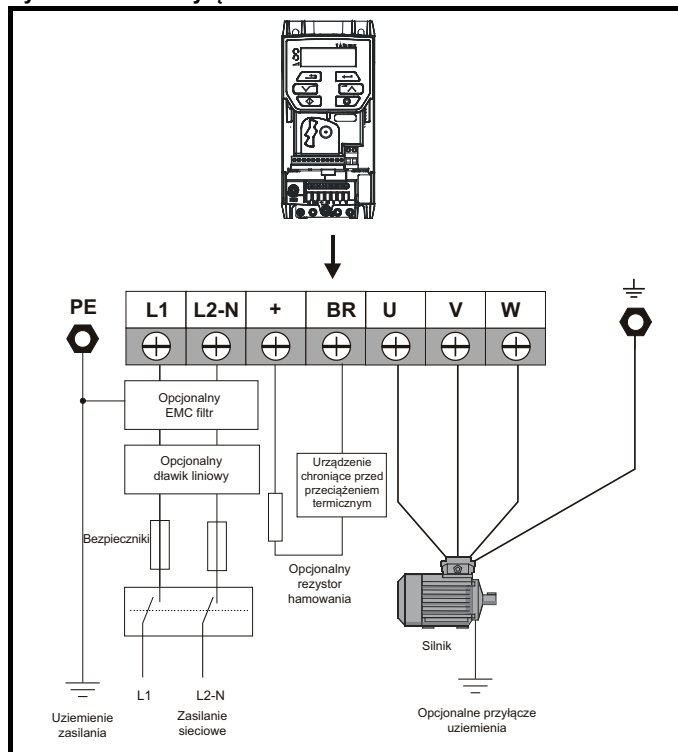
### Urządzenia zasilane z gniazd za pomocą wtyczek

Należy zachować szczególną ostrożność w razie instalacji napędu w urządzeniach podłączonych do układu zasilania prądem przemiennym z gniazd za pomocą wtyczek. Zaciski układu zasilania prądem przemiennym napędu są podłączone do wewnętrznych kondensatorów poprzez diody prostownicze, które konstrukcyjnie nie zapewniają izolacji ochronnej. Jeżeli istnieje możliwość dotknięcia końcówek wtyczki, gdy ta jest odłączona od gniazda, to należy koniecznie zastosować mechanizm zapewniający automatyczną izolację wtyczki od napędu (np. przełącznik blokujący).

## 4.1 Złącza zasilania

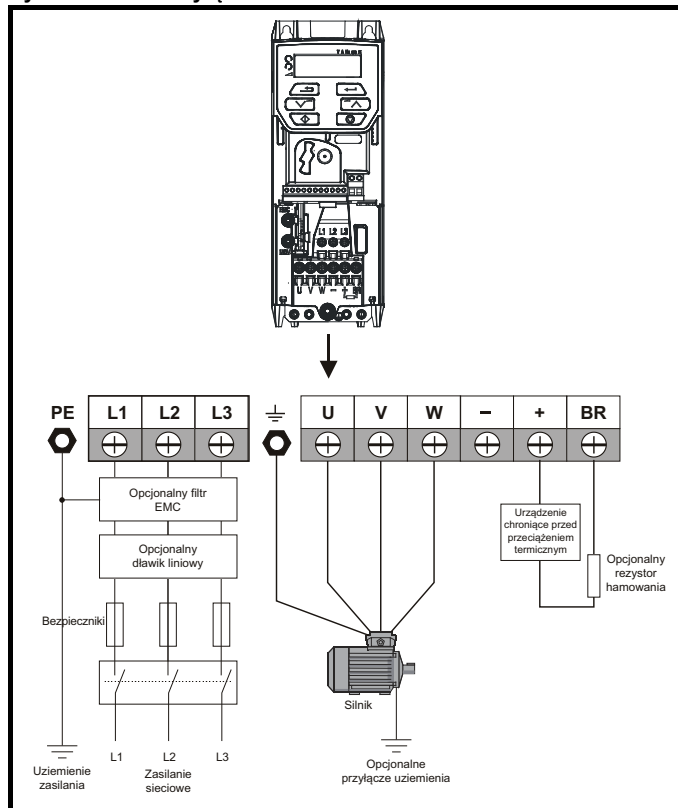
### 4.1.1 Złącza prądu przemiennego i prądu stałego

Rysunek 4-1 Przyłącza siłowe dla rozmiaru 1



Patrz Rysunek 4-7 Przyłącza uziemienia rozmiarów 1 do 4 (na ilustracji pokazano rozmiar 2) na stronie 49 w celu uzyskania dodatkowych informacji na temat przyłączy uziemienia.

Rysunek 4-2 Przyłącza siłowe dla rozmiaru 2

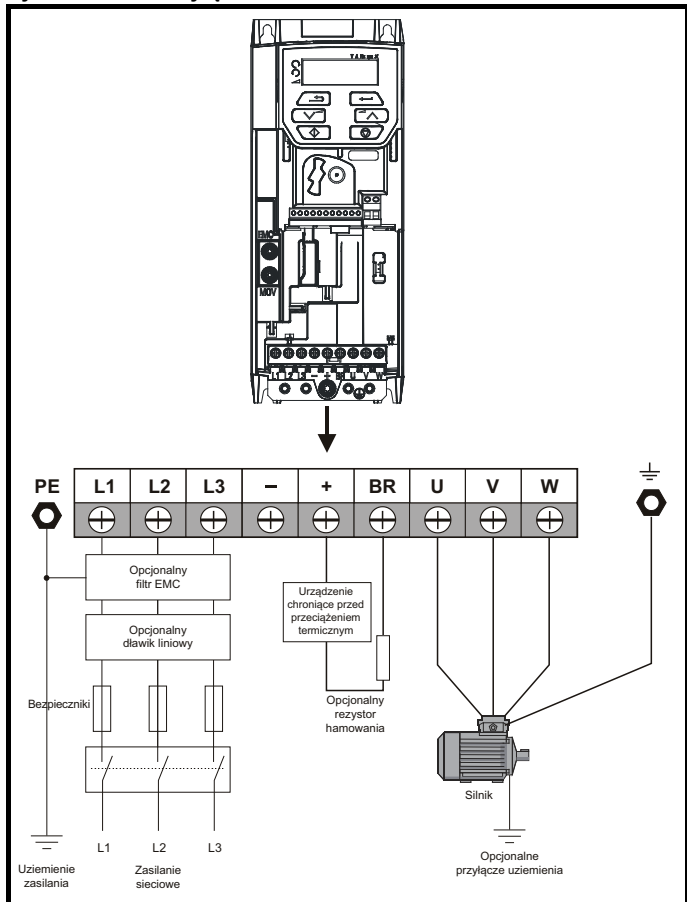


Patrz Rysunek 4-7 Przyłącza uziemienia rozmiarów 1 do 4 (na ilustracji pokazano rozmiar 2) na stronie 49 w celu uzyskania dodatkowych informacji na temat przyłączy uziemienia.

**UWAGA**

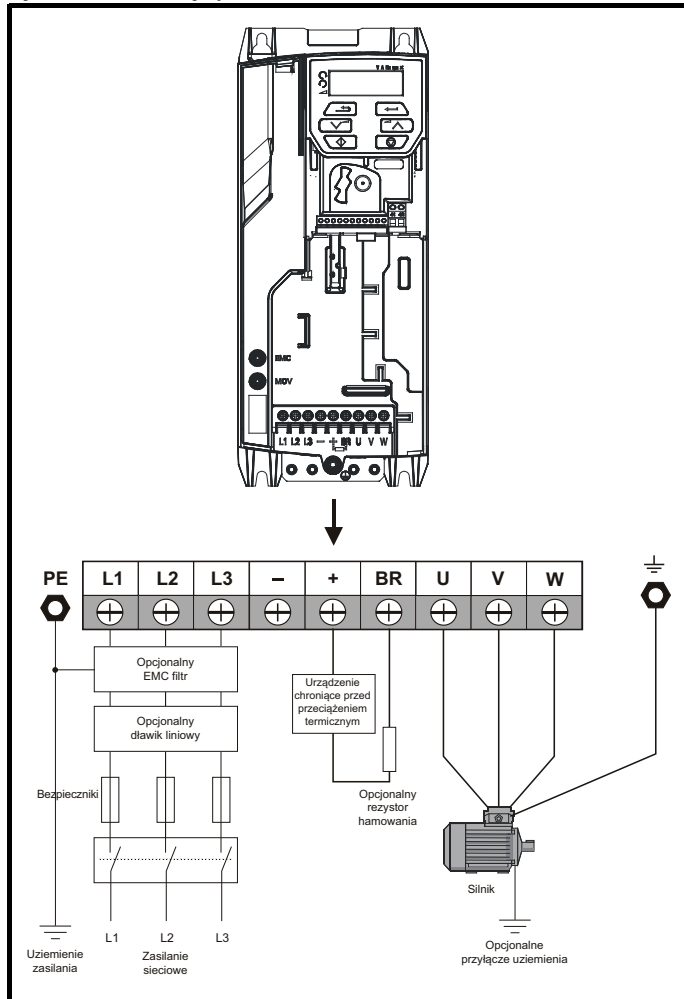
W napędach rozmiaru 2, 110 V, zasilanie należy podłączyć do L1 i L3. Ponadto, zacisk ujemnej szyny DC (-) nie posiada żadnego połączenia wewnętrznego.

**Rysunek 4-3 Przyłącza siłowe dla rozmiaru 3**



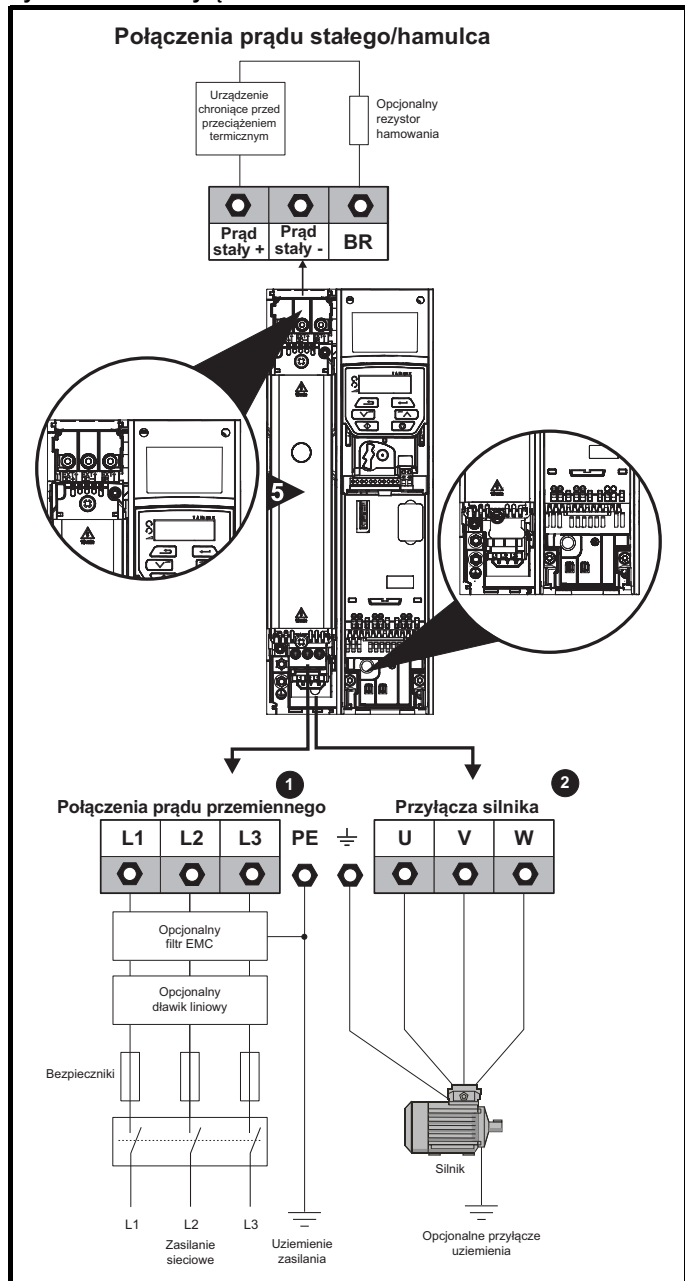
Patrz Rysunek 4-7 Przyłącza uziemienia rozmiarów 1 do 4 (na ilustracji pokazano rozmiar 2) na stronie 49 w celu uzyskania dodatkowych informacji na temat przyłączy uziemienia.

**Rysunek 4-4 Przyłącza siłowe dla rozmiaru 4**



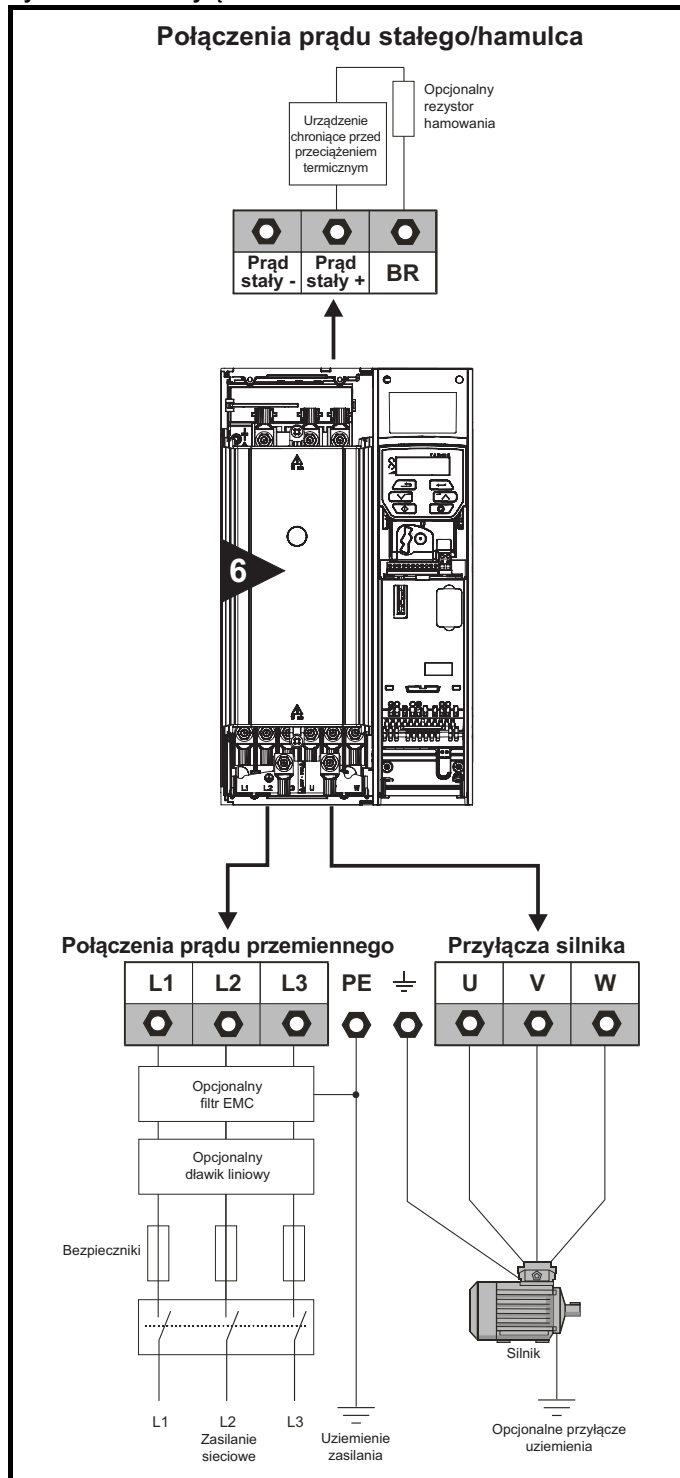
Patrz Rysunek 4-7 Przyłącza uziemienia rozmiarów 1 do 4 (na ilustracji pokazano rozmiar 2) na stronie 49 w celu uzyskania dodatkowych informacji na temat przyłączy uziemienia.

Rysunek 4-5 Przyłącza siłowe dla rozmiaru 5



Górny blok zacisków (1) obsługuje złącze zasilania prądem AC.  
Dolny blok zacisków (2) obsługuje połączenie silnika.

Rysunek 4-6 Przyłącza siłowe dla rozmiaru 6



### 4.1.2 Przyłącza uziemienia

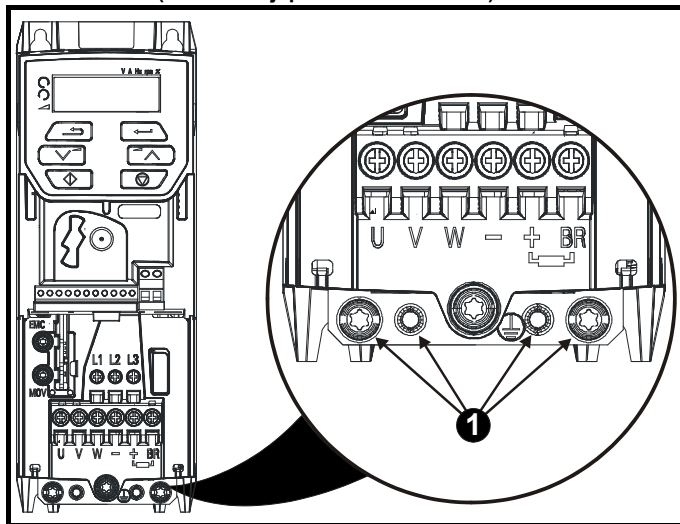


**Korozja elektrochemiczna zacisków uziemienia**  
Dopilnować, aby zaciski uziemienia były zabezpieczone przed korozją, której przyczyną może być, przykładowo, kondensacja.

#### Rozmiary od 1 do 4

Dla rozmiarów 1 do 4, złącza zasilania oraz przyłącza uziemienia silnika są wykonywane przy użyciu przyłączy uziemienia, znajdujących się u dołu napędu, co pokazano na Rysunku 4-7.

**Rysunek 4-7 Przyłącza uziemienia rozmiarów 1 do 4**  
(na ilustracji pokazano rozmiar 2)

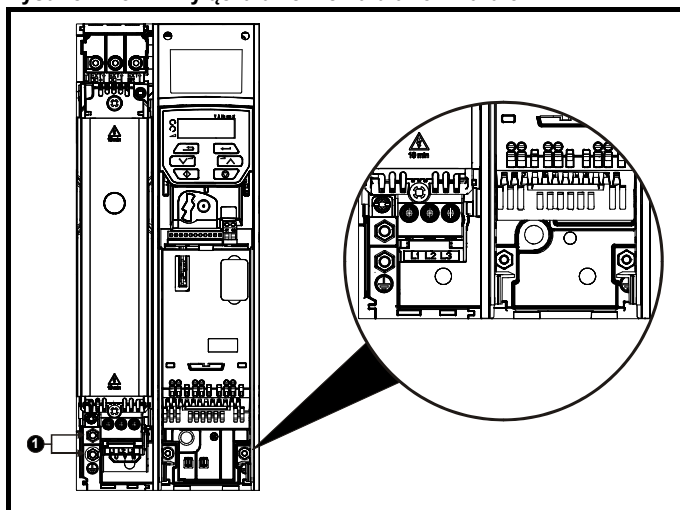


1: 4 x gwintowane otwory M4 do przyłącza uziemienia.

#### Rozmiar 5

Dla rozmiaru 5, przyłącza siłowe oraz przyłącza uziemienia silnika są wykonywane przy użyciu kołków M5 znajdujących się przy stykowym złączu zasilania.

**Rysunek 4-8 Przyłącza uziemienia dla rozmiaru 5**

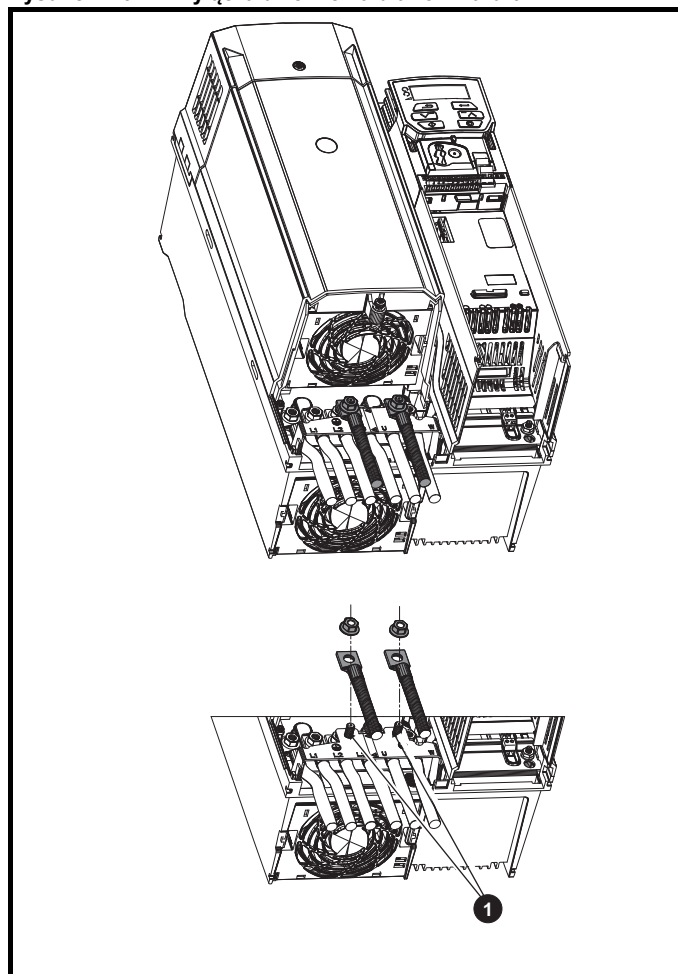


1. Kołki przyłącza uziemienia.

#### Rozmiar 6

Dla rozmiaru 6, przyłącza siłowe oraz przyłącza uziemienia silnika są wykonywane przy użyciu kołków M6 znajdujących się nad zaciskami zasilania i silnika. Patrz Rysunek 4-9 poniżej.

**Rysunek 4-9 Przyłącza uziemienia dla rozmiaru 6**



1. Kołki przyłącza uziemienia



Impedancja uziemienia musi być zgodna z wymogami lokalnych przepisów bezpieczeństwa.

Napęd musi być uziemiony połączeniem mogącym przesłać spodziewany prąd zwarcia, dopóki urządzenie ochronne (bezpiecznik itp.) nie odłączy układu zasilania AC.

Przyłącza uziemienia muszą być regularnie sprawdzane i testowane.

**Tabela 4-1 Wartości znamionowe dla ochronnych kabli uziemiających**

Rozmiar żyły fazy wejściowej	Minimalny rozmiar żyły masowej
$\leq 10 \text{ mm}^2$	Albo $10 \text{ mm}^2$ , albo przewód dwużyłowy o tym samym polu przekroju poprzecznego, co żyła fazy wejściowej
$> 10 \text{ mm}^2$ oraz $\leq 16 \text{ mm}^2$	Takie samo pole przekroju poprzecznego, co żyły fazy wejściowej
$> 16 \text{ mm}^2$ oraz $\leq 35 \text{ mm}^2$	$16 \text{ mm}^2$
$> 35 \text{ mm}^2$	Połowa pola przekroju poprzecznego żyły fazy wejściowej

## 4.2 Wymagania w zakresie zasilania prądem przemiennym

Napięcie:

Napęd 100 V: 100 V do 120 V ±10%

Napęd 200 V: 200 V do 240 V ±10%

Napęd 400 V: 380 V do 480 V ±10%

Napęd 575 V: 500 V do 575 V ±10%

Liczba faz: 3

Maksymalna asymetria zasilania: 2% odwrotnej kolejności faz (co odpowiada 3% asymetrii napięcia pomiędzy fazami).

Zakres częstotliwości: 48 do 62 Hz.

Wyłącznie w celu zapewnienia zgodności UL maksymalny symetryczny prąd zwarcia zasilania musi być ograniczony do 100 kA

### 4.2.1 Rodzaje układów zasilania

Wszystkie napędy mogą być stosowane z układami zasilania dowolnego rodzaju, tj. TN-S, TN-C-S, TT i IT.

- Układy zasilania o napięciu do 600 V mogą posiadać uziemienie przy dowolnym potencjale, tj. neutralnym, centralnym lub krawędziowym (tzw. trójkąt uziemiony)
- Układy zasilania o napięciu powyżej 600 V mogą nie posiadać uziemienia krawędziowego

Napędy mogą być używane z układami zasilania kategorii instalacyjnej III i niższej, zgodnie z IEC 60664-1. Oznacza to, że można je podłączać trwale do układu zasilania przy przyłączu w budynku, jednak w przypadku instalacji zewnętrznej należy koniecznie zapewnić dodatkowe tłumienie przepięciowe (ochronniki przepięciowe) w celu zredukowania kategorii IV do kategorii III.



#### Praca z układami zasilania IT (bez uziemienia):

Należy zachować szczególną ostrożność w razie używania wewnętrznych lub zewnętrznych filtrów EMC z układami zasilania bez uziemienia, gdyż w razie zwarcia doziemnego w obwodzie silnika, napęd może nie wyłączyć się awaryjnie, czego potencjalnym wynikiem może być przeciążenie filtra. W takiej sytuacji należy albo nie używać filtra (tj. należy go wymontować), albo zapewnić dodatkową niezależną ochronę przed doziemieniem.

Odnosnie do instrukcji demontażu, patrz podrozdział 4.8.2 *Wbudowany filtr EMC* na stronie 64.

W celu uzyskania szczegółowych informacji na temat ochrony przed doziemieniem należy skontaktować się z dostawcą napędu.

W każdym bądź razie zwarcie doziemne w układzie zasilania nie wywiera żadnych skutków. Jeżeli silnik musi dalej pracować w sytuacji zwarcia doziemnego w jego obwodzie, to należy zapewnić transformator odcinający na wejściu, a jeśli wymagany jest filtr EMC, to musi on być zainstalowany w obwodzie głównym.

W przypadku układów zasilania bez uziemienia o dwóch lub większej liczbie źródeł — przykładowo na statkach — mogą pojawić się nietypowe zagrożenia. Skontaktować się z dostawcą napędu w celu uzyskania dodatkowych informacji.

### 4.2.2 Układy zasilania wymagające dławików liniowych

Liniowe dławiki wejściowe ograniczają ryzyko uszkodzenia napędu wskutek asymetrii zasilania lub poważnych zakłóceń sieci zasilającej.

Gdy znajdzie konieczność użycia dławików liniowych, zaleca się wartości reaktancji rzędu mniej więcej 2%. W razie potrzeby można użyć wyższych wartości, ale wynikiem może być utrata mocy wyjściowej napędu (niższy moment obrotowy przy wysokiej prędkości) wskutek spadku napięcia.

Dla wszystkich wartości znamionowych napędów dławiki liniowe 2% pozwalają korzystać z napędów przy nierównowadze układu zasilania wynoszącej maksymalnie 3,5% odwrotnej kolejności faz (co odpowiada 5% asymetrii napięcia pomiędzy fazami).

Dla przykładu poniższe czynniki mogą wywołać poważne zakłócenia:

- Urządzenia do korekcji współczynnika mocy podłączone w pobliżu napędu.
- Duże napędy stałoprądowe, które nie posiadają lub posiadają nieodpowiednie dławiki liniowe podłączone do układu zasilania.
- Silniki o rozruchu bezpośrednim DOL, podłączone do układu zasilania w taki sposób, iż w razie włączenia jednego z nich następuje spadek napięcia o więcej niż 20%.

Takie zakłócenia mogą skutkować nadmiernymi wartościami szczytowymi prądu w wejściowym obwodzie zasilania napędu. Może to prowadzić do nieelektrycznego zadziałania zabezpieczenia, a w krańcowym przypadku — do awarii napędu.

Napędy o niskiej mocy znamionowej mogą również być podatne na zakłócenia w razie podłączenia do układu zasilania o wysokiej wartości prądu znamionowego ciągłego.

Dławiki są szczególnie zalecane do poniższych modeli napędów, gdy występuje jeden z powyższych czynników, bądź jeśli moc pozorna układu zasilania przekracza 175 kVA. Rozmiar od 1 do 3.

Modele rozmiarów od 04200133 do 06500350 posiadają wewnętrzny dławik prądu stałego, dzięki czemu nie wymagają dodatkowych zewnętrznych dławików prądu przemiennego, chyba że w razie nadmiernej nierównowagi faz lub ekstremalnych warunków zasilania.

Gdy jest to wymagane, każdy napęd musi mieć własny dławik (lub dławiki). Należy użyć trzech oddzielnych dławików lub pojedynczego dławika trójfazowego.

### Wartości znamionowe prądu dla dławików

Wartości znamionowe prądu dla dławików liniowych powinny być następujące:

Prąd znamionowy napędu:

Nie mniej niż ciągła wartość znamionowa prądu wejściowego napędu

Powtarzalna znamionowa wartość szczytowa prądu:

Nie mniej niż dwukrotność ciągłej wartości znamionowej znamionowa prądu wejściowego napędu

### 4.2.3 Obliczenia parametrów dławika wejściowego

W celu obliczenia wymaganej indukcyjności (przy Y%) należy użyć poniższego równania:

$$L = \frac{Y}{100} \times \frac{V}{\sqrt{3}} \times \frac{1}{2\pi f I}$$

Gdzie:

I = znamionowy prąd wejściowy napędu (A)

L = indukcyjność (H)

f = częstotliwość zasilania (Hz)

V = napięcie pomiędzy liniami



#### 4.2.4 Specyfikacja dławika linii wejściowej dla rozmiarów 1 do 6

Tabela 4-2 Wartości wejściowego dławika liniowego prądu przemiennego

Napędy używane z	Numer katalogowy dławika	Fazy wejściowe	Indukcyjność mH	Prąd ciągły skuteczny A	Wartość szczytowa prądu A	Waga kg	Wymiary (mm)		
							L	D	H
01200017 01200024	4402-0224	1	2,25	6,5	13	0,8	72	65	90
01200033 01200042 02200024 02200033 02200042	4402-0225	1	1,0	15,1	30,2	1,1	82	75	100
02200056 02200075 03200100 04200133	4402-0226	1	0,5	26,2	52,4	1,5	82	90	105
02200024 02200033 02200042 02400013 02400018 02400023 02400032 02400041	4402-0227	3	2,0	7,9	15,8	3,5	150	90	150
02200056 02200075 03200100 03400056 03400073 03400094 04200133 04400135	4402-0228	3	1,0	15,4	47,4	3,8	150	90	150
05200250	4402-0229	3	0,4	24,6	49,2	3,8	150	90	150
04200176 04400170 05400270 05400300	4402-0232	3	0,6	27,4	54,8	6	180	100	190
06200330 06400350 06400420	4400-0240**	3	0,45	46	92	11	190	150	225
06200440 06400470	4400-0241**	3	0,3	74	148	15	250	150	275

\*\* Dławiki wejściowe do indywidualnego nabycia. Należy skontaktować się z lokalnym oddziałem firmy.

Wejściowe dławiki liniowe prądu przemiennego dla napędów 110 V i innych powinny być dostępne lokalnie.

#### UWAGA

W przypadku niektórych z tych napędów wartości reaktancji będą wyższe niż 2%, czego wynikiem może być utrata mocy wyjściowej napędu (niższy moment obrotowy przy wysokiej prędkości) wskutek spadku napięcia.

Rysunek 4-10 Wejściowy dławik liniowy 4402-0224, 4402-0225 i 4402-0226

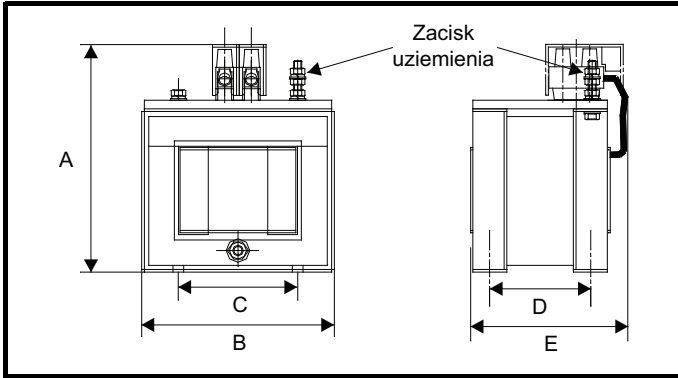


Tabela 4-3 Wymiary

Nr części	Wymiary					Otwór montażowy	Zacisk uziemienia
	A	B	C	D	E		
4402-0224	90 mm	72 mm	44,5 mm	35 mm	65 mm	8 mm x 4 mm	M3
4402-0225	100 mm	82 mm	54 mm	40 mm	75 mm		
4402-0226	105 mm			53 mm	90 mm		

Rysunek 4-11 Wejściowy dławik liniowy 4402-0227, 4402-0228, 4402-0229

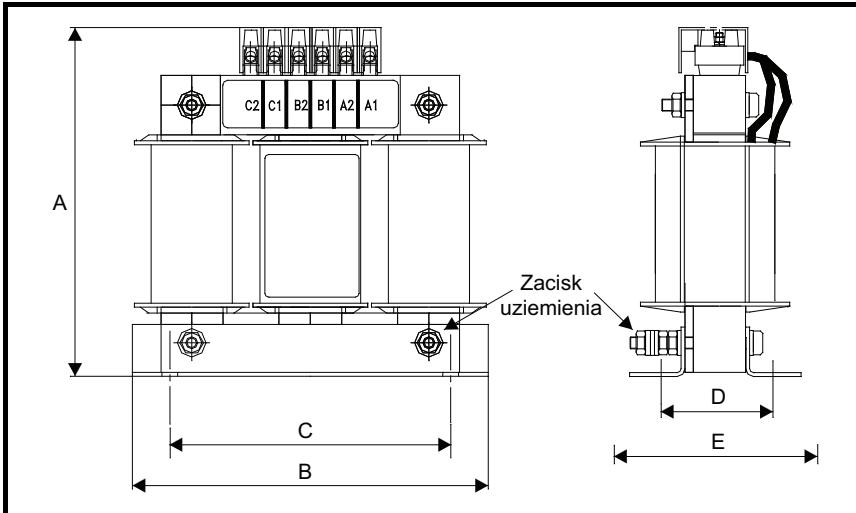


Tabela 4-4 Wymiary

Nr części	Wymiary					Gniazdo montażowe	Zacisk uziemienia
	A	B	C	D	E		
4402-0227	150 mm	150 mm	120 mm	47 mm	90 mm	17 mm x 7 mm	M5
4402-0228							
4402-0229							



### 4.3 Układ zasilania prądem stałym 24 V

Zasilanie stałoprądowe 24 V podłączone do zacisków zasilania +24 V na adapterze zapasowym AI-Backup zapewnia następujące funkcje:

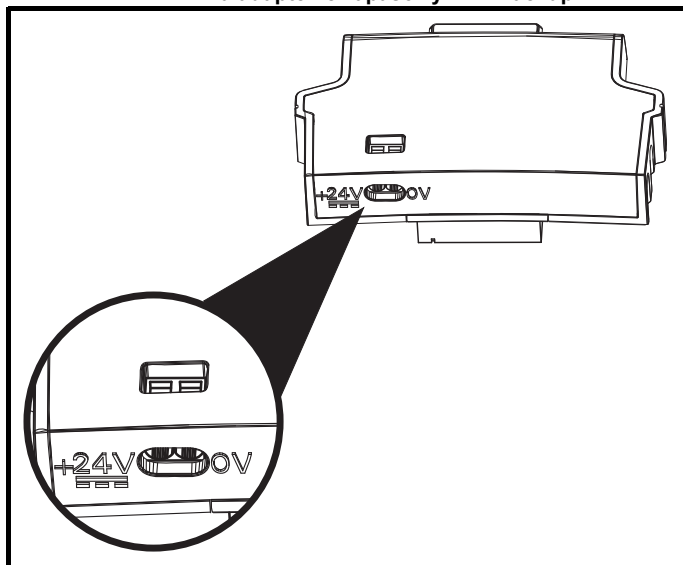
- Może być użyte jako awaryjny układ zasilania, który zapewni dalsze zasilanie obwodów sterujących napędem w razie rozłączenia głównego układu zasilania. Umożliwi to dalszą pracę wszelkich podłączonych modułów Fieldbus lub komunikacji szeregowej. W razie przywrócenia zasilania sieciowego normalna praca może zostać wznowiona po automatycznym ponownym zainicjowaniu parametrów napędu.
- Może być użyte do klonowania lub ładowania parametrów w celu wstępnego konfigurowania napędów, gdy zasilanie sieciowe jest niedostępne. W razie potrzeby panelu sterującego można użyć do ustawienia parametrów. Napęd będzie znajdować się w stanie wyłączenia podnapięciowego, dopóki nie zostanie przywrócone zasilanie sieciowe, w związku z czym diagnostyka może nie być dostępna. (Funkcja zapisywania parametrów przy wyłączeniu zasilania nie jest dostępna w razie używania awaryjnego zasilania 24 V).

Zakres napięć roboczych awaryjnego układu zasilania 24 V wygląda następująco:

0 V	0 V
+ 24 V	+ 24 V Wejście zasilania awaryjnego
Nominalne napięcie robocze	24,0 V, prąd stały
Minimalne ciągłe napięcie robocze	19,2 V
Maksymalne ciągłe napięcie robocze	30,0 V
Minimalne napięcie rozruchowe	12,0 V
Minimalna wymagane zasilanie przy 24 V	20 W
Zalecany bezpiecznik	1 A, 50 V (prąd stały)

Minimalne i maksymalne wartości napięcia, z uwzględnieniem tętnienia i zakłóceń. Wartości tętnienia i zakłóceń nie mogą przekroczyć 5%.

**Rysunek 4-12 Lokalizacja złącza układu zasilania stałoprądowego 24 V na adapterze zapasowym AI-Backup**



## 4.4 Tryby pracy

Na prąd wejściowy wpływ wywiera napięcie zasilania i impedancja.

### Normalny prąd wejściowy

Wartości normalnego prądu wejściowego podano w celu ułatwienia obliczeń przepływu mocy i strat mocy.

Wartości normalnego prądu wejściowego podano dla zrównoważonego układu zasilania.


### Maksymalny ciągły prąd wejściowy

Wartości maksymalnego ciągłego prądu wejściowego podano w celu ułatwienia doboru kabli i bezpieczników. Wyżej wspomniane wartości podano dla tzw. najgorszego przypadku, przy nietypowym połączeniu sztywnego układu zasilania i braku równowagi. Wartość podana dla maksymalnego ciągłego prądu wejściowego wystąpiłaby tylko na jednej z faz wejściowych. Prąd w dwóch pozostałych fazach byłby znacząco słabszy.

Wartości maksymalnego prądu wejściowego podano dla układu zasilania z asymetrią 2% ujemnej kolejności faz oraz o wartości znamionowej równej prądowi zwarcia układu zasilania wskazanemu w Tabeli 4-5.

**Tabela 4-5 Prąd zwarcia układu zasilania użyty w celu obliczenia maksymalnych wartości prądu wejściowego**

Model	Poziom zwarcie symetrycznych (kA)
Wszystkie	100



**Bezpieczniki**  
 Układ zasilania AC napędu musi być zainstalowany z odpowiednimi zabezpieczeniami przez przeciążeniem i zwarciami. Tabela 4-6, Tabela 4-7, Tabela 4-8 i Tabela 4-9 przedstawiają zalecane obciążalności dopuszczalne bezpieczników. Niezastosowanie się do niniejszego wymogu może skutkować ryzykiem pożarowym.

**Tabela 4-6 Wejściowy prąd AC oraz dane znamionowe bezpieczników (100 V)**

Model	Normalny prąd wejściowy A	Maksymalny ciągły prąd wejściowy A	Maksymalny wejściowy prąd przeciążeniowy A	Obciążalność dopuszczalna bezpiecznika	
				IEC gG	Klasa CC lub klasa J
				Wartość maksymalna A	Maksymalne A
01100017	8,7	8,7		10	10
01100024	11,1	11,1		16	16
02100042	18,8	18,8		20	20
02100056	24,0	24,0		25	25

**Tabela 4-7 Wejściowy prąd AC oraz dane znamionowe bezpieczników (200 V)**

Model	Normalny prąd wejściowy A	Maksymalny ciągły prąd wejściowy A	Maksymalny wejściowy prąd przeciążeniowy A	Obciążalność dopuszczalna bezpiecznika							
				IEC			UL / USA				
				Wartość nominalna A	Wartość maksymalna A		Klasa	Wartość nominalna A	Wartość maksymalna A		Klasa
					1-fazowy	3-fazowy			1-fazowy	3-fazowy	
01200017	4,5	4,5		6		gG		5		CC lub J	
01200024	5,3	5,3						10			
01200033	8,3	8,3						16			
01200042	10,4	10,4						16			
02200024	5,3/3,2	5,3/4,1		6		gG		10	5	CC lub J	
02200033	8,3/4,3	8,3/6,7						10			
02200042	10,4/5,4	10,4/7,5						16	10		
02200056	14,9/7,4	14,9/11,3						20	16		
02200075	18,1/9,1	18,1/13,5						20	16		
03200100	23,9/12,8	23,9/17,7	30/25	25	20	gG		25	20	CC lub J	
04200133	23,7/13,5	23,7/16,9		25	20	gG		25	20	CC lub J	
04200176	17,0	21,3									25
05200250	24	31	52	40		gG		40		CC lub J	
06200330	42	48	64	63		gG		60	60	CC lub J	
06200440	49	56	85					60			

**Tabela 4-8 Wejściowy prąd AC oraz dane znamionowe bezpieczników (400 V)**


Model	Normalny prąd wejściowy A	Maksymalny ciągły prąd wejściowy A	Maksymalny wejściowy prąd przeciążeniowy A	Obciążalność dopuszczalna bezpiecznika								
				IEC			UL / USA					
				Wartość nominalna A	Wartość maksymalna A	Klasa	Wartość nominalna A	Wartość maksymalna A	Klasa			
				A	A		A	A				
02400013	2,1	2,4										
02400018	2,6	2,9										
02400023	3,1	3,5										
02400032	4,7	5,1										
02400041	5,8	6,2										
03400056	8,3	8,7	13		10				10			
03400073	10,2	12,2	18									
03400094	13,1	14,8	20,7		16				16			
04400135	14,0	16,3			20				20			
04400170	18,5	20,7			25				25			
05400270	26	29	52		40			35	35			
05400300	27	30	58	40								
06400350	32	36	67					40				
06400420	41	46	80	63	63			50	60			
06400470	54	60	90					60				

**Tabela 4-9 Wejściowy prąd AC oraz dane znamionowe bezpieczników (575 V)**

Model	Normalny prąd wejściowy A	Maksymalny ciągły prąd wejściowy A	Maksymalny wejściowy prąd przeciążeniowy A	Obciążalność dopuszczalna bezpiecznika								
				IEC			UL / USA					
				Wartość nominalna A	Wartość maksymalna A	Klasa	Wartość nominalna A	Wartość maksymalna A	Klasa			
				A	A		A	A				
05500030	4	4	7									
05500040	6	7	9	10				10	10			
05500069	9	11	15	20				20	20			
06500100	12	13	22	20				20				
06500150	17	19	33	32				25	30			
06500190	22	24	41	40				30				
06500230	26	29	50					35				
06500290	33	37	63	50				40	50			
06500350	41	47	76	63				50				

**UWAGA**

Kable muszą spełniać wymagania określone w lokalnych przepisach dotyczących okablowania.



Nominalne rozmiary kabli, podane poniżej, mają jedynie charakter informacyjny. Montaż i grupowanie kabli wpływa na ich zdolność przesyłową; w niektórych przypadkach dopuszczalne będą mniejsze kable, jednakże w innych wymagany będzie większy kabel w celu zapobieżenia nadmiernej temperaturze lub spadkom napięcia. Prawidłowe rozmiary kabli zostały określone w lokalnych przepisach dotyczących okablowania.

**PRZESTROGA**

**Tabela 4-10 Wartości znamionowe kabli (100 V)**

Model	Rozmiar kabla (IEC 60364-5-52) mm <sup>2</sup>				Rozmiar kabla (UL508C) AWG			
	Wejście		Wyjście		Wejście		Wyjście	
	Wartość nominalna	Wartość maksymalna	Wartość nominalna	Wartość maksymalna	Wartość nominalna	Wartość maksymalna	Wartość nominalna	Wartość maksymalna
01100017	1		1		16		16	
01100024	1,5	6	1	2,5	14	10	16	12
02100042	2,5		1		12			
02100056	4	6	1	2,5	10	10	16	12

**Tabela 4-11 Wartości znamionowe kabli (200 V)**

Model	Rozmiar kabla (IEC 60364-5-52) mm <sup>2</sup>				Rozmiar kabla (UL508C) AWG				
	Wejście		Wyjście		Wejście		Wyjście		
	Wartość nominalna	Wartość maksymalna	Wartość nominalna	Wartość maksymalna	Wartość nominalna	Wartość maksymalna	Wartość nominalna	Wartość maksymalna	
01200017	1	6	1	2,5	16	10	16	12	
01200024									
01200033									
01200042									
02200024	1	6	1	2,5	16	10	16	12	
02200033									
02200042									
02200056									2,5/1,5
02200075									2,5
03200100	4	6	1,5	2,5	10/12	10	14	12	
04200133	4/2,5	6	2,5	2,5	10	10	12	12	
04200176	4								
05200250	10	10	10	10	8	8	8	8	
06200330	16	25	16	25	4	3	4	3	
06200440	25		25		3		3		

**Tabela 4-12 Wartości znamionowe kabli (400 V)**

Model	Rozmiar kabla (IEC 60364-5-52) mm <sup>2</sup>				Rozmiar kabla (UL508C) AWG			
	Wejście		Wyjście		Wejście		Wyjście	
	Wartość nominalna	Wartość maksymalna	Wartość nominalna	Wartość maksymalna	Wartość nominalna	Wartość maksymalna	Wartość nominalna	Wartość maksymalna
02400013	1	6	1	2,5	16	10	16	12
02400018								
02400023								
02400032								
02400041								
03400056	1	6	1	2,5	14	10	16	12
03400073	1,5		1		12		16	
03400094	2,5		1,5		12		14	
04400135	2,5	6	2,5	2,5	10	10	12	12
04400170	4							
05400270	6	6	6	6	8	8	8	8
05400300								
06400350	10	25	10	25	6	3	6	3
06400420	16		16		4		4	
06400470	25		25		3		3	

**Tabela 4-13 Wartości znamionowe kabli (575 V)**

Model	Rozmiar kabla (IEC 60364-5-52) mm <sup>2</sup>				Rozmiar kabla (UL508C) AWG						
	Wejście		Wyjście		Wejście		Wyjście				
	Wartość nominalna	Wartość maksymalna	Wartość nominalna	Wartość maksymalna	Wartość nominalna	Wartość maksymalna	Wartość nominalna	Wartość maksymalna			
05500030	0,75	1,5	0,75	1,5	16	16	16	16			
05500040	1		1		14		14				
05500069	1,5		1,5		14		14				
06500100	2,5	25	2,5	25	14	3	14	3			
06500150	4		4		10		10				
06500190	6		6		8		8				
06500230	10		10		10		6		3	6	3
06500290											
06500350	16		16		6		6				

#### UWAGA

Należy użyć kabli w izolacji PCW.

#### UWAGA

Rozmiary kabli podano na podstawie IEC 60364-5-52:2001, tabela A.52.C, ze współczynnikiem korekcji dla temperatury otoczenia 40 °C rzędu 0,87 (z tabeli A52.14) dla metody instalacji kabli B2 (kabel wielordzeniowy w kanale kablowym).

#### Klasa instalacji (re: IEC 60364-5-52:2001)

B1 — Oddzielne kable w kanale kablowym.

B2 — Kabel wielordzeniowy w kanale kablowym.

C — Kabel wielordzeniowy w powietrzu atmosferycznym.

Rozmiar kabla można zmniejszyć w razie zastosowania innej metody instalacji, bądź jeśli temperatura otoczenia jest niższa.

#### UWAGA

Nominalne przekroje kabli wyjściowych opierają się na założeniu, iż maksymalny prąd silnika jest dopasowany do maksymalnego prądu napędu. W razie użycia silnika o niższych wartościach znamionowych, wartości znamionowe kabli można dopasować do wartości znamionowych silnika. W celu zapewnienia właściwej ochrony silnika i kabli przed przeciążeniem, dla napędu należy zaprogramować prawidłowy prąd znamionowy silnika. Dla wszystkich połączeń układu zasilania przemiennoprądowego, które są pod napięciem, należy zapewnić bezpiecznik lub inne zabezpieczenie.

#### Rodzaje bezpieczników

Napięcie znamionowe bezpiecznika musi być dopasowane do napięcia zasilania napędu.

#### MCB (miniaturowy bezpiecznik automatyczny)

Nie używać MCB zamiast zalecanych bezpieczników.

#### Przyłącza uziemienia

Napęd musi być podłączony do masy układu zasilania przemiennoprądowego. Okablowanie uziemienia musi być zgodne z lokalnymi unormowaniami i kodeksami postępowania.

#### UWAGA

Odnośnie do informacji na temat rozmiarów kabli uziemienia patrz Tabela 4-1 *Wartości znamionowe dla ochronnych kabli uziemiających* na stronie 49.

### 4.4.1 Główny stycznik układu zasilania przemiennoprądowego

Zalecany rodzaj stycznika układu zasilania przemiennoprądowego dla rozmiarów od 1 do 6 to AC1.

## 4.5 Ochrona obwodu wyjściowego i silnika

Obwód wyjściowy jest wyposażony w szybkie elektroniczne zabezpieczenie zwarciove, które normalnie ogranicza prąd zwarcia do nie więcej niż 2,5 raza wartości znamionowego prądu wyjściowego i przerywa przepływ prądu w ok. 20 μs. Nie są wymagane żadne dodatkowe przeciwzwarciove urządzenia ochronne.

Napęd zapewnia ochronę przeciążeniową dla silnika i kabla silnika. Aby ta funkcja działała skutecznie, należy dopasować ustawienie *Rated Current (Prąd znamionowy) (00.006)* do silnika.



Należy wybrać taką wartość dla ustawienia *Motor Rated Current (Prąd znamionowy silnika) (00.006)*, która zapobiegnie wybuchowi pożaru w razie przeciążenia silnika.

**OSTRZEŻENIE**

Istnieje również możliwość użycia termistora silnika, który zapobiegnie przegrzaniu silnika, np. wskutek niższej wydajności chłodzenia.

### 4.5.1 Rodzaje i długości kabli

Ponieważ reaktancja pojemnościowa w kablu silnika obciąża moc wyjściową napędu, należy zapewnić, żeby długość kabla nie przekroczyła wartości podanych w Tabeli 4-14, Tabeli 4-15, Tabeli 4-16 i Tabeli 4-17.

Użyć kabla w izolacji PCW 105 °C (UL wzrost temperatury 60/75 °C) z miedzianymi żyłami przewodzącymi o odpowiedniej klasyfikacji napięciowej dla poniższych przyłączy siłowych:

- Zasilanie AC do zewnętrznego filtra EMC (w razie jego użycia)
- Zasilanie AC (lub zewnętrzny filtr EMC) do napędu
- Napęd do silnika
- Napęd do rezystora hamowania

**Tabela 4-14 Maksymalne długości kabli silnika (napędy 100 V)**

Model	Nominalne napięcia zasilania AC 100 V								
	Maksymalna dopuszczalna długość kabli silnika dla każdej z poniższych częstotliwości przełączania								
	0,667 kHz	1 kHz	2 kHz	3 kHz	4 kHz	6 kHz	8 kHz	12 kHz	16 kHz
01100017	50 m				37,5 m	25 m	18,75 m	12,5 m	9 m
01100024	100 m				75 m	50 m	37,5 m	25 m	18 m
02100042									
02100056									

**Tabela 4-15 Maksymalne długości kabli silnika (napędy 200 V)**

Nominalne napięcia zasilania AC 200 V									
Model	Maksymalna dopuszczalna długość kabli silnika dla każdej z poniższych częstotliwości przełączania								
	0,667 kHz	1 kHz	2 kHz	3 kHz	4 kHz	6 kHz	8 kHz	12 kHz	16 kHz
01200017	50 m				37,5 m	25 m	18,75 m	12,5 m	9 m
01200024	50 m				37,5 m	25 m	18,75 m	12,5 m	9 m
01200033	50 m				37,5 m	25 m	18,75 m	12,5 m	9 m
01200042	50 m				37,5 m	25 m	18,75 m	12,5 m	9 m
02200024	100 m				75 m	50 m	37,5 m	25 m	18 m
02200033	100 m				75 m	50 m	37,5 m	25 m	18 m
02200042	100 m				75 m	50 m	37,5 m	25 m	18 m
02200056	100 m				75 m	50 m	37,5 m	25 m	18 m
02200075	100 m				75 m	50 m	37,5 m	25 m	18 m
03200100	100 m				75 m	50 m	37,5 m	25 m	18 m
04200133	100 m				75 m	50 m	37,5 m	25 m	18 m
04200176	100 m				75 m	50 m	37,5 m	25 m	18 m
05200250			200 m		150 m	100 m	75 m	50 m	37 m
06200330			300 m	200 m	150 m	100 m	75 m	50 m	
06200440			300 m	200 m	150 m	100 m	75 m	50 m	

**Tabela 4-16 Maksymalne długości kabli silnika (napędy 400 V)**

Nominalne napięcia zasilania AC 400 V									
Model	Maksymalna dopuszczalna długość kabli silnika dla każdej z poniższych częstotliwości przełączania								
	0,667 kHz	1 kHz	2 kHz	3 kHz	4 kHz	6 kHz	8 kHz	12 kHz	16 kHz
02400013	100 m				75 m	50 m	37,5 m	25 m	18,25 m
02400018	100 m				75 m	50 m	37,5 m	25 m	18,25 m
02400023	100 m				75 m	50 m	37,5 m	25 m	18,25 m
02400032	100 m				75 m	50 m	37,5 m	25 m	18,25 m
02400041	100 m				75 m	50 m	37,5 m	25 m	18,25 m
03400056	100 m				75 m	50 m	37,5 m	25 m	18,25 m
03400073	100 m				75 m	50 m	37,5 m	25 m	18,25 m
03400094	100 m				75 m	50 m	37,5 m	25 m	18,25 m
04400135	100 m				75 m	50 m	37,5 m	25 m	18,25 m
04400170	100 m				75 m	50 m	37,5 m	25 m	18,25 m
05400270			200 m		150 m	100 m	75 m	50 m	37 m
05400300			200 m		150 m	100 m	75 m	50 m	37 m
06400350			300 m	200 m	150 m	100 m	75 m	50 m	
06400420			300 m	200 m	150 m	100 m	75 m	50 m	
06400470			300 m	200 m	150 m	100 m	75 m	50 m	

**Tabela 4-17 Maksymalne długości kabli silnika (napędy 575 V)**

Nominalne napięcia zasilania AC 575 V									
Model	Maksymalna dopuszczalna długość kabli silnika dla każdej z poniższych częstotliwości przełączania								
	0,667 kHz	1 kHz	2 kHz	3 kHz	4 kHz	6 kHz	8 kHz	12 kHz	16 kHz
05500030			200 m						
05500040			200 m						
05500069			200 m						
06500100			300 m	200 m	150 m	100 m	75 m	50 m	
06500150									
06500190									
06500230									
06500290									
06500350									

#### 4.5.2 Kable o wysokiej reaktancji pojemnościowej/ zmniejszonej średnicy

Maksymalna długość kabla będzie mniejsza niż pokazana w podrozdziale 4.5.1 *Rodzaje i długości kabli* na stronie 57 w razie użycia kabli silnika o wysokiej reaktancji pojemnościowej lub zredukowanej średnicy.

Większość kabli ma koszulkę izolacyjną pomiędzy rdzeniami a pancerzem lub ekranem; takie kable cechują się niską reaktancją pojemnościową i są zalecane. Kable pozbawiono koszulki izolacyjnej mają z reguły wysoką reaktancję pojemnościową; w razie użycia kabla tego rodzaju, maksymalna długość kabla wyniesie połowę wartości podanej w tabeli (na Rysunku 4-13 pokazano w jaki sposób odróżnia się te dwa rodzaje).

**Rysunek 4-13 Wpływ konstrukcji kabla na reaktancję pojemnościową**



Maksymalne długości kabli silnika podane w podrozdziale 4.5.1 *Rodzaje i długości kabli* na stronie 57 dotyczą kabli ekranowanych, zawierających cztery rdzenie. Typowa reaktancja pojemnościowa dla kabla tego rodzaju wynosi 130 pF/m (tj. od jednego rdzenia do wszystkich pozostałych, ze wspólnym połączeniem ekranu).

#### 4.5.3 Napięcie uzwojenia silnika

Napięcie wyjściowe PWM może wywrzeć niekorzystny wpływ na izolację międzyzwojową w silniku. Wynika to ze znacznej szybkości zmian napięcia w połączeniu z impedancją kabla silnika i rozłożonym charakterem uzwojenia silnika.

W przypadku normalnej pracy z układami zasilania prądu przemiennego do 500 V standardowym silnikiem z izolacją dobrej jakości nie ma żadnej potrzeby stosowania specjalnych środków ostrożności. W razie wątpliwości należy skonsultować się z dostawcą silnika. Szczególne środki ostrożności są zalecane w poniższych warunkach, ale tylko wtedy, gdy długość kabla silnika przekracza 10 m:

- Napięcie układu zasilania AC powyżej 500 V
- Napięcie układu zasilania DC powyżej 670 V
- Praca napędu 400 V z ciągłym lub bardzo częstym długotrwałym hamowaniem
- Większa liczba silników podłączonych do jednego napędu

Przy większej liczbie silników, należy zastosować się do środków ostrożności opisanych w podrozdziale 4.5.4 *Większa liczba silników* na stronie 59.

Dla pozostałych wymienionych przypadków zaleca się użycie silnika inwerterowego z uwzględnieniem napięcia znamionowego falownika. Posiada on wzmocniony układ izolacji, przeznaczony do pracy przy często szybko wzrastającym napięciu impulsowym.

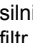
Użytkownicy silników 575 V zgodnych z NEMA powinni zwrócić uwagę na fakt, iż specyfikacja dla silników inwerterowych podana w NEMA MG1, rozdział 31, jest wystarczająca do pracy silnikowej, ale nie wtedy, gdy znaczna część czasu pracy silnika jest poświęcona na hamowanie. W takiej sytuacji zaleca się znamionowe napięcie szczytowe izolacji rzędu 2,2 kV.

Jeżeli użycie silnika inwerterowego jest wskazane z powodów praktycznych, to należy zastosować cewkę indukcyjną (dławik) na wyjściu. Zalecany rodzaj to prosty podzespół z rdzeniem ferromagnetycznym i reaktancji co najmniej 2%. Dokładna wartość nie ma krytycznego znaczenia. W połączeniu z reaktancją pojemnościową kabla silnika cewka pozwala zwiększyć czas narastania napięcia na zaciskach silnika, co zapobiega nadmiernym naprężeniom elektrycznym.

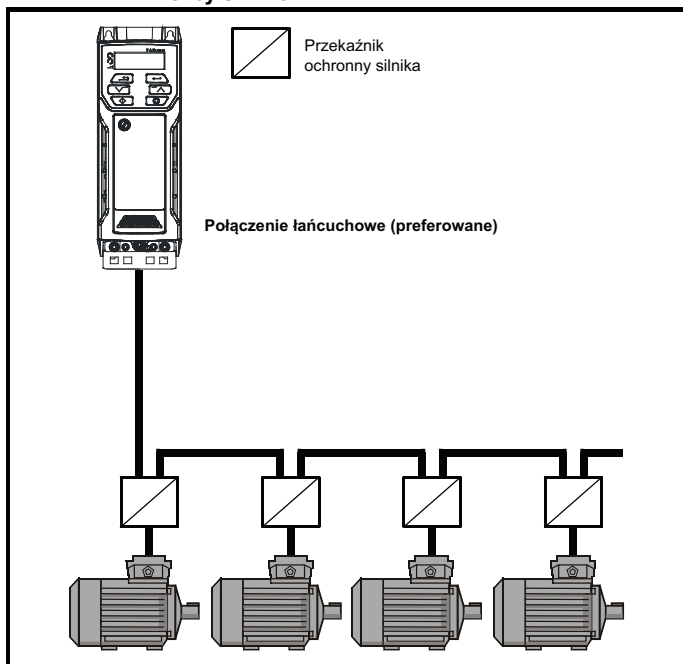
#### 4.5.4 Większa liczba silników

##### Tylko pętla otwarta

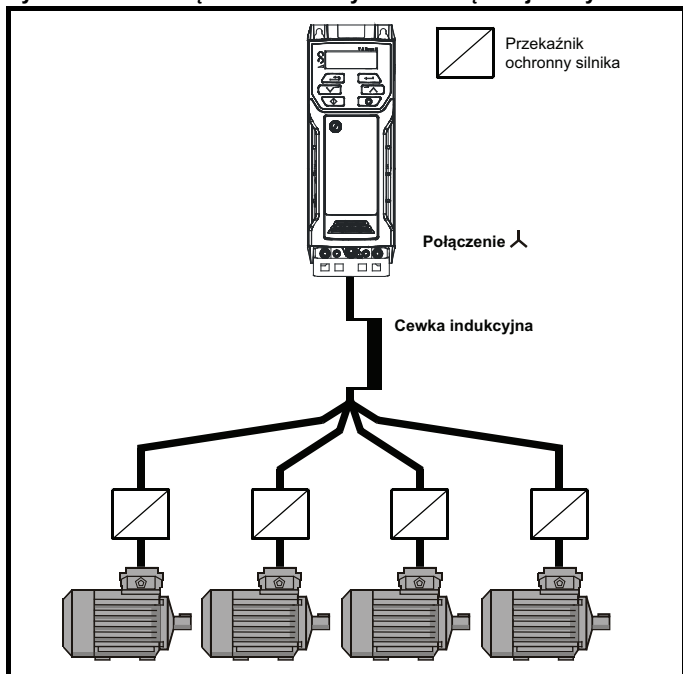
Jeżeli napęd ma sterować więcej niż jednym silnikiem, to należy wybrać jeden z trybów stałych U/f (Pr **05.014** = stały lub kwadratowy). Wykonać połączenia silnika pokazane na Rysunku 4-14 i Rysunku 4-15. Maksymalne długości kabli podane w Tabeli 4-14 do Tabeli 4-17 mają zastosowanie do sumy łącznej długości kabli od napędu do każdego silnika.

Zaleca się połączenie każdego silnika poprzez przekaźnik ochronny, gdyż napęd nie może zapewnić oddzielnej ochrony dla poszczególnych silników. W przypadku połączenia , należy bezwzględnie podłączyć filtr sinusoidalny lub cewkę indukcyjną na wyjściu (patrz Rysunek 4-15) - także wtedy, gdy długości kabli są krótsze od maksymalnie dozwolonych. W celu uzyskania szczegółowych informacji na temat rozmiarów cewek indukcyjnych należy skontaktować się z dostawcą napędu.

**Rysunek 4-14 Preferowane połączenie łańcuchowe dla większej liczby silników**



**Rysunek 4-15 Połączenie alternatywne dla większej liczby silników**



#### 4.5.5 Δ / Δ obsługa silnika

Należy zawsze sprawdzić napięcie znamionowe dla połączeń Δ i Δ silnika przed włączeniem silnika.

Ustawienie domyślne parametru napięcia znamionowego silnika jest takie samo, jak napięcia znamionowego napędu, tj.

- napęd 400 V, napięcie znamionowe 400 V
- napęd 230 V, napięcie znamionowe 230 V

Normalny silnik 3-fazowy byłby podłączony Δ do pracy 400 V lub Δ do pracy 230 V, jednakże modyfikacje są powszechne, np. Δ 690 V Δ 400 V.

Nieprawidłowe połączenie uzwojeń spowoduje poważne wahania w pracy silnika, czego skutkiem będzie bardzo niski moment obrotowy na wale lub — odpowiednio — nasycenie i przegrzanie silnika.

#### 4.5.6 Stycznik na wyjściu

**OSTRZEŻENIE**

Jeżeli kabel pomiędzy napędem i silnikiem ma być przerwany stycznikiem lub wyłącznikiem automatycznym, to należy pamiętać o wyłączeniu napędu przed otwarciem lub zamknięciem stycznika lub wyłącznika automatycznego. Jeżeli ten obwód zostanie przerwany, gdy silnik pracuje przy wysokim prądzie i niskiej prędkości, to może dojść do poważnego wylądowania łukowego.

Niekiedy instalacja stycznika pomiędzy napędem i silnikiem jest wymagana ze względów bezpieczeństwa.

Zalecany stycznik silnika to typ AC3.

Wyłączenie stycznika na wyjściu powinno nastąpić tylko wtedy, gdy napęd jest odłączony.

Otwieranie lub zamykanie stycznika, gdy napęd jest włączony, doprowadzi do:

1. Wyłączeń awaryjnych prądu przemiennego na wyjściu/wejściu (których nie można zresetować przez 10 sekund)
2. Wysokich poziomów emisji zakłóceń częstotliwości radiowej
3. Szybszego zużywania się stycznika

#### 4.6 Hamowanie

Hamowanie następuje wtedy, gdy napęd zmniejsza prędkość silnika, bądź uniemożliwia zwiększenie prędkości silnika pod wpływem czynników mechanicznych. Podczas hamowania silnik zwraca energię do napędu.

Gdy napęd załączy hamowanie silnika, maksymalna moc odzyskana, jaką napęd może pochłoniąć, jest równa stracie mocy napędu.

Gdy zachodzi prawdopodobieństwo, iż moc odzyskana przewyższy te straty, napięcie szyny DC napędu wzrasta. W warunkach domyślnych napęd hamuje silnik pod kontrolą regulatora PI, który odpowiednio wydłuża czas zwalniania, aby zapobiec wzrostowi napięcia szyny DC powyżej nastawy określonej przez użytkownika.

Jeżeli przewiduje się, iż napęd będzie gwałtownie zmniejszać prędkość obciążenia, bądź zatrzymywać nadmierne obciążenie, to należy konieczności zainstalować rezystor hamowania.

Tabela 4-18 pokazuje domyślne poziomy napięcia prądu stałego, przy którym napęd włącza tranzystor hamowania. Jednak napięcia włączające i wyłączające rezystor hamowania można programować za pomocą funkcji *Braking IGBT Lower Threshold (Dolna wartość progowa IGBT (tranzystor izolowany z izolowaną bramką) hamowania)* (06.073) oraz *Braking IGBT Upper Threshold (Górna wartość progowa IGBT hamowania)* (06.074).

**Tabela 4-18 Domyślne napięcie włączające tranzystora hamowania**

Napięcie znamionowe napędu	Poziome napięcia szyny DC
100 i 200 V	390 V
400 V	780 V
575 V	930 V

#### UWAGA

W razie użycia rezystora hamowania, Pr **02.004** należy ustawić na tryb „Fast ramp” (Rampa szybka).

**Wysokie temperatury**

Rezystory hamowania mogą rozgrzewać się do wysokich temperatur. Rezystory hamowania należy instalować w miejscach, w których nie spowodują uszkodzeń w razie rozgrzania. Używać kabli z izolacją odporną na działanie wysokich temperatur.





### Ustawienia parametrów zabezpieczenia przeciążeniowego rezystora hamowania

Niezastosowanie się do poniższych informacji stwarza niebezpieczeństwo uszkodzenia rezystora.

Oprogramowanie napędu zawiera funkcję zabezpieczenia przeciążeniowego dla rezystora hamowania.

W celu uzyskania dodatkowych informacji na temat funkcji zabezpieczenia przeciążeniowego rezystora hamowania, obsługiwanej przez oprogramowanie, patrz rozbudowane opisy Pr 10.030, Pr 10.031 i Pr 10.061 w *Podręczniku parametrów (Parameter reference guide)*.

## 4.6.1 Zewnętrzny rezystor hamowania



### Zabezpieczenie przeciążeniowe

W razie zastosowania zewnętrznego rezystora hamowania należy koniecznie dodać urządzenie zapewniające ochronę przeciążeniową do obwodu rezystora hamowania; zostało to opisane na Rysunku 4-16 na stronie 62.

Jeżeli rezystor hamowania ma być zamontowany poza obudową, to należy go zainstalować w wentylowanej metalowej obudowie, które spełni następujące funkcje:

- Zabezpieczy przed przypadkowym kontaktem z rezystorem
- Umożliwi odpowiednią wentylację rezystora

Gdy wymagana jest zgodność z normami w zakresie emisji elektromagnetycznych, połączenie zewnętrzne wymaga użycia kabla z pancerzem lub ekranem, gdyż nie jest on całkowicie zamknięty w metalowej obudowie. Patrz podrozdział 4.8.5 *Zgodność z podstawowymi normami emisyjnymi* na stronie 68 w celu uzyskania dodatkowych informacji.

Połączenie wewnętrzne nie wymaga użycia kabla z pancerzem lub ekranem.

### Wartości minimalne rezystancji i szczytowej mocy znamionowej dla rezystora hamowania przy 40 °C

**Tabela 4-19** Rezystancja i moc znamionowa rezystora hamowania (100 V)

Model	Rezystancja minimalna* Ω	Znamionowa moc chwilowa kW	Moc znamionowa ciągła kW
01100017	130	1,2	
01100024			
02100042	68	2,2	
02100056			

**Tabela 4-20** Rezystancja i moc znamionowa rezystora hamowania (200 V)

Model	Rezystancja minimalna* Ω	Znamionowa moc chwilowa kW	Moc znamionowa ciągła kW
01200017	130	1,2	
01200024			
01200033			
01200042			
02200024	68	2,2	
02200033			
02200042			
02200056			
02200075			
03200100			45
04200133	22	6,9	
04200176			
05200250	16,5	10,3	8,6
06200330	8,6	19,7	12,6
06200440			16,4

**Tabela 4-21** Rezystancja i moc znamionowa rezystora hamowania (400 V)

Model	Rezystancja minimalna* Ω	Znamionowa moc chwilowa kW	Moc znamionowa ciągła kW
02400013	270	2,3	
02400018			
02400023			
02400032			
02400041			
03400056	100	6,1	2,2
03400073			3
03400094			4
04400135	50	12,2	
04400170			
05400270	31,5	21,5	16,2
05400300	18	37,5	19,6
06400350	17	39,8	21,6
06400420			25
06400470			32,7

**Tabela 4-22** Rezystancja i moc znamionowa rezystora hamowania (575 V)

Model	Rezystancja minimalna* Ω	Znamionowa moc chwilowa kW	Moc znamionowa ciągła kW
05500030	80	12,1	2,6
05500040			4,6
05500069			6,5
06500100	13	74	8,7
06500150			12,3
06500190			16,3
06500230			19,9
06500290			24,2
06500350			31,7

\* Tolerancja rezystora: ±10%

W przypadku obciążeń o wysokiej inercji oraz w warunkach ciągłego hamowania *moc ciągła* rozpraszana w rezystorze hamowania może osiągnąć moc znamionową napędu. *Energia* całkowita rozpraszana w rezystorze hamowania jest zależna od ilości energii, jaka ma być uzyskana z ładunku.

Znamionowa moc chwilowa odnosi się do krótkotrwałej mocy maksymalnej rozproszonej podczas interwałów *włączenia* cyklu sterowania hamowaniem z modulacją szerokości impulsu. Rezystor hamowania musi być w stanie wytrzymać to rozpraszanie przez krótki czas (milisekundy). Wyższe wartości rezystancji wymagają proporcjonalnie niższych wartości znamionowej mocy chwilowej.

W większości zastosowań hamowanie następuje stosunkowo rzadko. Dzięki temu moc znamionowa ciągła rezystora hamowania może być znacznie niższa niż moc znamionowa napędu. Kluczowe znaczenie ma więc zapewnienie znamionowej mocy chwilowej i energii znamionowej wystarczających do najbardziej ekstremalnego cyklu hamowania, jakie prawdopodobnie zostanie napotkane.

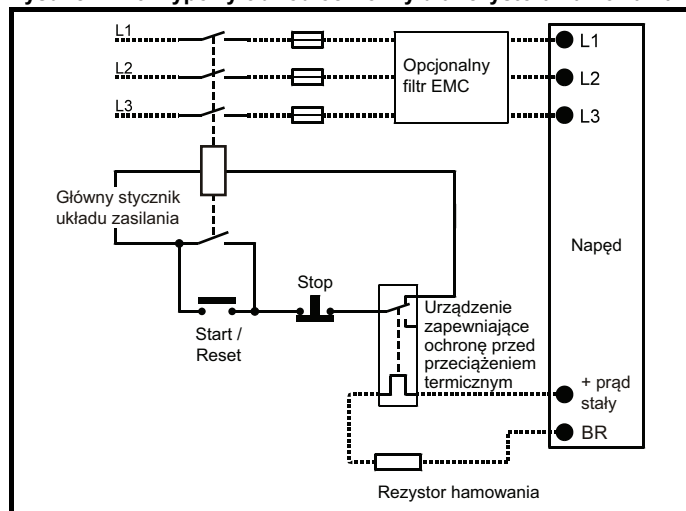
Optymalizacja rezystora hamowania wymaga dokładnego rozpatrzenia wymagań w cyklu hamowania.

Należy wybrać wartość rezystancji dla rezystora hamowania, która jest nie mniejsza niż wskazana rezystancja minimalna. Większe wartości rezystancji mogą zapewnić oszczędności, a także zwiększyć bezpieczeństwo w razie awarii układu hamowania. Zdolność hamowania zostanie wówczas zmniejszona, co może spowodować automatyczne wyłączenie napędu podczas hamowania, jeżeli wybrana wartość jest za duża.

## Obwód ochrony termicznej dla rezystora hamowania

Obwód ochrony termicznej musi rozłączyć układ zasilania PRZEMIENNOPRĄDOWEGO od napędu, jeżeli rezystor ulegnie przeciążeniu wskutek awarii. Rysunek 4-16 przedstawia typowy obwód.

**Rysunek 4-16** Typowy obwód ochrony dla rezystora hamowania



Patrz Rysunek 4-1 na stronie 46 do Rysunku 4-6 na stronie 48 dotyczącego lokalizacji złączy prądu stałego (+) i rezystora hamowania.

### 4.6.2 Ochrona przeciążeniowa rezystora hamowania, obsługiwana przez oprogramowanie

Oprogramowanie napędu zawiera funkcję zabezpieczenia przeciążeniowego dla rezystora hamowania. W celu aktywacji i skonfigurowania tej funkcji, należy wprowadzić do napędu trzy wartości:

- *Braking Resistor Rated Power (Moc znamionowa rezystora hamowania)* (10.030)
- *Braking Resistor Thermal Time Constant (Termiczna stała czasowa rezystora hamowania)* (10.031)
- *Braking Resistor Resistance (Rezystancja rezystora hamowania)* (10.061)

Te dane należy uzyskać od producenta rezystorów hamowania.

Pr **10.039** daje wskazanie temperatury rezystora hamowania w oparciu o prosty model termiczny. Zero oznacza, iż temperatura rezystora jest bliska temperaturze otoczenia, zaś 100% to maksymalna temperatura, jaką rezystor może wytrzymać. Generowany jest alarm „br.rES”, jeżeli ten parametr wzrośnie powyżej 75%, zaś IGBT hamowania jest aktywny. Nastąpi wyłączenie awaryjne „lt.br”, jeżeli Pr **10.039** osiągnie 100%, gdy Pr **10.037** jest ustawiony na 0 (wartość domyślna) lub 1.

Jeżeli Pr **10.037** wynosi 2 lub 3, to nie dojdzie do wyłączenia awaryjnego „lt.br”, gdy Pr **10.039** osiągnie 100%; zamiast tego, IGBT hamowania zostanie dezaktywowany, dopóki Pr **10.039** nie spadnie poniżej 95%.

Ta opcja jest przeznaczona do zastosowań równoległe połączonymi szynami DC, gdy zainstalowano szereg rezystorów hamowania, z których żaden nie mógłby wytrzymać pełnego napięcia szyny DC ciągle. W takich zastosowaniach prawdopodobieństwo, iż energia hamowania zostanie równo podzielona pomiędzy rezystorami, jest niewielkie z uwagi na tolerancje pomiarów napięć w poszczególnych napędach. Jeśli Pr **10.037** jest ustawiony na 2 lub 3, natychmiast po osiągnięciu przez rezystor temperatury maksymalnej napęd dezaktywuje tranzystor hamowania, zaś rezystor na kolejnym napędzie pochłonie energię hamowania. Gdy Pr **10.039** spadnie poniżej 95%, napęd umożliwi dalszą pracę tranzystora hamowania IGBT.

Patrz *Podręcznik parametrów (Parameter Reference Guide)* w celu uzyskania dodatkowych informacji na temat Pr **10.030**, Pr **10.031**, Pr **10.037** i Pr **10.039**.

Ta funkcja ochrony przeciążeniowej, obsługiwana przez oprogramowanie, powinna być używana wraz z zewnętrznym urządzeniem zapewniającym ochronę przeciążeniową.

## 4.7 Uplyw

Prąd upływowy jest zależny od tego, czy zainstalowano wbudowany filtr EMC. Napęd jest dostarczony z zainstalowanym filtrem. Instrukcja demontażu wbudowanego filtra została podana w podrozdziale 4.8.2 *Wbudowany filtr EMC* na stronie 64.

### Przy zainstalowanym filtrze wbudowanym:

#### Rozmiar 1:

- 2,5 mA\*, prąd przemienny, przy 230 V 50 Hz (zasilanie międzyfazowe, uziemiony punkt zerowy)
- 9,2 mA\*, prąd przemienny, przy 230 V 50 Hz (zasilanie pomiędzy przewodem fazowym i neutralnym, uziemiony punkt zerowy)

#### Rozmiar 2:

- 9,36 mA\*, prąd przemienny, przy 110 V, 50 Hz (2-fazowe, zasilanie międzyfazowe, uziemiony punkt zerowy)
- 16,4 mA\*, prąd przemienny, przy 110 V, 50 Hz (1-fazowe, zasilanie pomiędzy przewodem fazowym i neutralnym, uziemiony punkt zerowy)
- 5,3 mA\*, prąd przemienny, przy 230 V, 50 Hz (zasilanie 3-fazowe, uziemiony punkt zerowy)
- 15,4 mA\*, prąd przemienny, przy 230 V, 50 Hz (1-fazowe, zasilanie pomiędzy przewodem fazowym i neutralnym, uziemiony punkt zerowy)
- 9,6 mA\*, prąd przemienny, przy 400 V, 50 Hz (zasilanie 3-fazowe, uziemiony punkt zerowy)

#### Rozmiar 3:

- 19,7 mA\*, prąd przemienny, przy 400 V 50 Hz (uziemiony punkt zerowy)
- 47,4 mA\*, prąd przemienny, przy 400 V 50 Hz (uziemienie krawędziowe)

#### Rozmiar 4:

- 21 mA\*, prąd przemienny, przy 230 V 50 Hz (3-fazowe, uziemiony punkt zerowy)
- 6,8 mA\*, prąd przemienny, przy 230 V 50 Hz (1-fazowe, zasilanie międzyfazowe, uziemiony punkt zerowy)
- 30 mA\*, prąd przemienny, przy 230 V, 50 Hz (1-fazowe, zasilanie pomiędzy przewodem fazowym i neutralnym, uziemiony punkt zerowy)
- 50 mA\*, prąd przemienny, przy 400 V 50 Hz (3-fazowe, uziemiony punkt zerowy)

\* Proporcjonalnie do napięcia zasilania i częstotliwości.

### Przy wymontowanym filtrze wewnętrznym:

#### Rozmiar 1: <1,5 mA (zasilanie międzyfazowe, uziemiony punkt zerowy)

<1 mA (zasilanie pomiędzy przewodem fazowym i neutralnym, uziemiony punkt zerowy)

#### Rozmiar 2: <1,7 mA (zasilanie międzyfazowe, uziemiony punkt zerowy)

<1,9 mA (zasilanie pomiędzy przewodem fazowym i neutralnym, uziemiony punkt zerowy)

#### Rozmiar 3: <3,3 mA (uziemiony punkt zerowy)

<4,9 mA (uziemienie krawędziowe)

#### Rozmiar 4: <3,5 mA (uziemiony punkt zerowy)

#### UWAGA

Powyższe wartości prądu upływowego dotyczą tylko napędu z podłączonym wbudowanym filtrem EMC; nie uwzględniają one żadnego prądu upływowego silnika lub kabla silnika.



**OSTRZEŻENIE**

Gdy filtr wbudowany jest zamontowany, prąd upływowy jest wysoki. W takiej sytuacji należy zapewnić stałe przyłącze uziemienia lub podjąć inne stosowne środki, aby nie doszło do zagrożenia bezpieczeństwa w razie utraty połączenia.



**OSTRZEŻENIE**

Gdy prąd upływowy przekroczy 3,5 mA, należy zapewnić stałe przyłącze uziemienia wykorzystujące dwie niezależne żyły, przy czym przekrój poprzeczny każdej musi być równy lub większy od przekroju poprzecznego żył zasilających. W tym celu napęd został wyposażony w dwa przyłącza uziemienia. Oba przyłącza uziemienia spełniają wymagania określone w EN 61800-5-1: 2007.

#### 4.7.1 Użycie urządzenia prądu resztkowego (RCD)

Powszechnie używane są trzy różne rodzaje urządzeń prądu resztkowego (ELCB/RCD):

1. AC — wykrywa prąd zwarcia prądu przemiennego
2. A — wykrywa prąd zwarcia prądu przemiennego oraz pulsacyjnego prądu stałego (pod warunkiem że prąd stały osiąga zero przynajmniej raz na pół cyklu)
3. B — wykrywa prąd zwarcia prądu przemiennego, pulsacyjnego prądu stałego i gładkiego prądu stałego
  - Typu AC nie należy nigdy używać z napędami
  - Typu A można używać wyłącznie z napędami jednofazowymi
  - Typu B należy używać z napędami trójfazowymi



**OSTRZEŻENIE**

Tylko ELCB / RCD typu B nadają się do użytku z trójfazowymi napędami inwerterowymi.

W razie użycia zewnętrznego filtra EMC należy wprowadzić opóźnienie wynoszące co najmniej 50 ms w celu zapewnienia poprawnych warunków pracy. Prąd upływowy prawdopodobnie przekroczy poziom wyłączający, jeżeli wszystkie fazy są pod napięciem jednocześnie.

#### 4.8 EMC (kompatybilność elektromagnetyczna)

Wymagania w zakresie EMC są podzielone na trzy poziomy, w trzech poniższych rozdziałach:

**Rozdział 4.10.3, Wymagania ogólne** dla wszystkich zastosowań, w celu zapewnienia niezawodnej pracy napędu i ograniczenia do minimum ryzyka zakłócenia pobliskich urządzeń. Konieczne jest spełnienie norm w zakresie odporności wskazanych w Rozdział 11 *Dane techniczne* na stronie 161, ale nie mają zastosowania żadne szczególne normy emisyjne. Należy również uwzględnić wymagania specjalne podane w *Odporność na udary obwodów sterujących — długie kable i połączenia na zewnątrz budynku* na stronie 70 w celu zapewnienia zwiększonej odporności na udary obwodów sterujących w razie przedłużenia okablowania sterującego.

**Rozdział 4.8.4, Wymagania dotyczące spełnienia normy EMC dla układów z napędem mechanicznym, IEC 61800-3 (EN 61800-3:2004).**

**Rozdział 4.8.5, Wymagania dotyczące spełnienia rodzajowych norm emisyjnych** dla środowiska przemysłowego, IEC 61000-6-4, EN 61000-6-4:2007.

Zalecenia w podrozdziale 4.8.3 *Wymagania ogólne w zakresie EMC* na stronie 66 będą z reguły wystarczające do uniknięcia zakłóceń pobliskich urządzeń przemysłowych. Jeżeli w pobliżu mają być używane szczególnie wrażliwe urządzenia, a także w przypadku środowiska nieprzemysłowego, należy zastosować się do zaleceń w podrozdziale 4.8.4 lub w podrozdziale 4.8.5 w celu zapewnienia ograniczonej emisji na częstotliwości radiowej.

W celu zapewnienia, że instalacja spełni różne normy emisyjne opisane w:

- Broszura EMC, dostępna u dostawcy napędu
- Deklaracja zgodności, zamieszczonej na pierwszych stronach niniejszego podręcznika
- Rozdział 11 *Dane techniczne* na stronie 161

Należy użyć prawidłowego zewnętrznego filtra EMC oraz zastosować się do wszystkich wytycznych podanych w podrozdziale 4.8.3 *Wymagania ogólne w zakresie EMC* na stronie 66 i w podrozdziale 4.8.5 *Zgodność z podstawowymi normami emisyjnymi* na stronie 68.

Tabela 4-23 Odnośniki do napędu i filtra EMC

Model	Numer katalogowy CT
<b>200 V</b>	
05200250	4200-0312
06200330 do 06200440	4200-2300
<b>400 V</b>	
05400270 do 05400300	4200-0402
06400350 do 06400470	4200-4800
<b>575 V</b>	
05500030 do 05500069	4200-0122
06500100 do 06500350	4200-3690



**OSTRZEŻENIE**

#### Wysoki prąd upływowy

W razie użycia filtra EMC należy zapewnić stałe przyłącze uziemienia, które nie przechodzi przez złącze lub elastyczny przewód zasilający. Dotyczy to także wbudowanego filtra EMC.

#### UWAGA

Instalator napędu jest odpowiedzialny za zapewnienie zgodności z unormowaniami EMC, które obowiązują w kraju eksploatacji napędu.

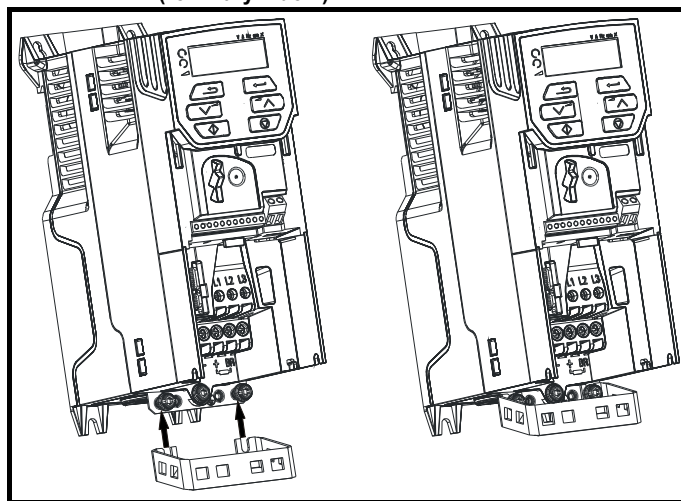
#### 4.8.1 Sprzęt uziemiający

Napęd jest wyposażony w zacisk uziemienia w celu zapewnienia zgodności EMC. Jest to wygodny sposób bezpośredniego uziemienia ekranów kabli bez używania wielożyłowych przewodów elastycznych. Ekran kablów można odstąpić i przymocować do wspornika szyny uziemiającej przy użyciu metalowych klipsów lub zacisków<sup>1</sup> (nie wchodzą w zakres dostawy) lub wiązań kablowych. Należy pamiętać, iż ekran musi bezwzględnie przechodzić przez zacisk do docelowego zacisku na napędzie, zgodnie ze szczegółową specyfikacją połączenia dla określonego sygnału.

<sup>1</sup> Odpowiedni zacisk to Phoenix DIN zacisk kablów SK14 montowany szynowo (dla kabli z maksymalną średnicą zewnętrzną 14 mm).

Patrz Rysunek 4-17 w celu uzyskania szczegółowych informacji na temat instalacji wspornika szyny uziemiającej.

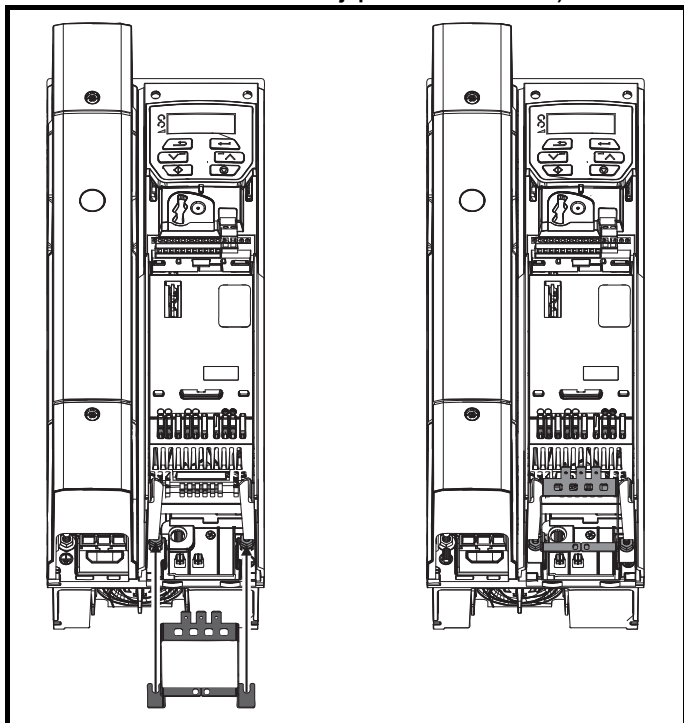
Rysunek 4-17 Instalacja wspornika szyny uziemiającej (rozmiary 1 do 4)



Położować śruby przyłącza uziemienia i przesunąć wspornik szyny uziemiającej we wskazanym kierunku. Po wykonaniu instalacji nakrętki przyłącza uziemienia należy dokręcić z maksymalnym momentem obrotowym 1,5 N m.

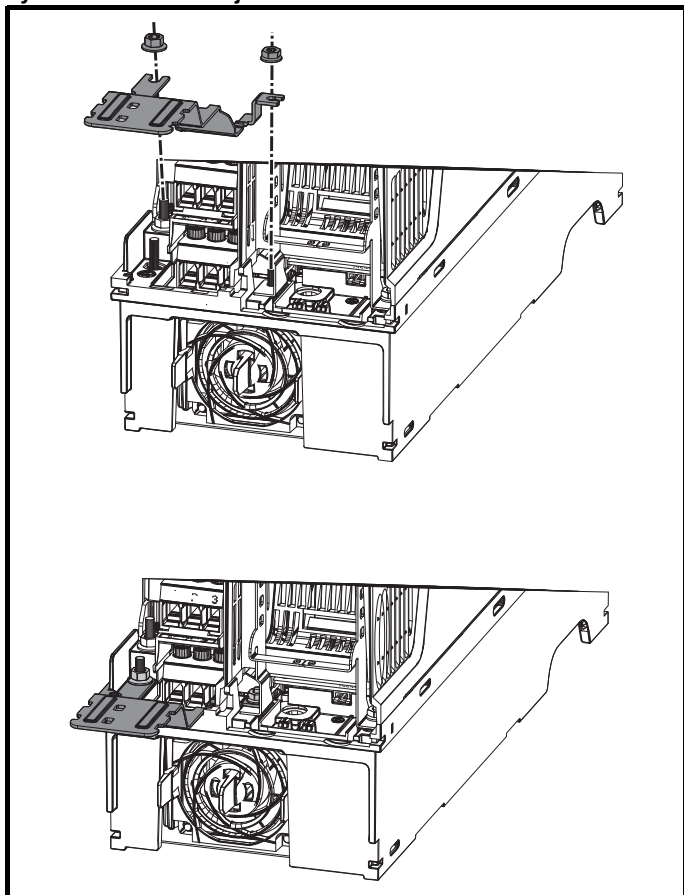


**Rysunek 4-18 Instalacja wspornika szyny uziemiającej (rozmiary 5 do 6 — na ilustracji pokazano rozmiar 5)**



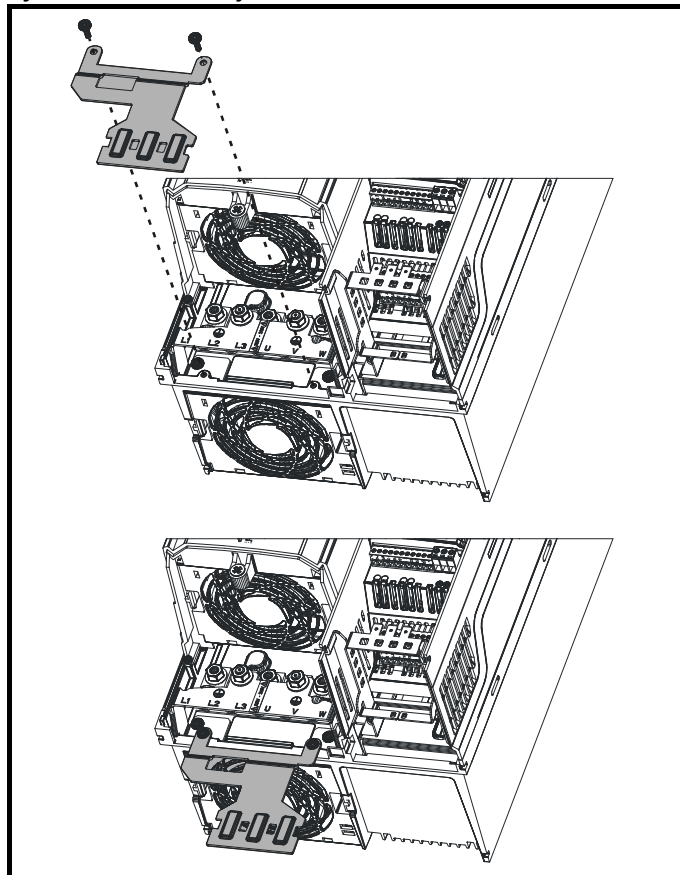
Poluzować nakrętki przyłącza uziemienia i przesunąć wspornik szyny uziemiającej we wskazanym kierunku. Po wykonaniu instalacji nakrętki przyłącza uziemienia należy dokręcić z maksymalnym momentem obrotowym 2,0 N m.

**Rysunek 4-19 Instalacja zacisku uziemienia dla rozmiaru 5**



Poluzować śruby przyłącza uziemienia i przesunąć zacisk uziemienia na słupki, we wskazanym kierunku. Po wykonaniu instalacji nakrętki przyłącza uziemienia należy dokręcić z maksymalnym momentem obrotowym 2 N m.

**Rysunek 4-20 Instalacja zacisku uziemienia dla rozmiaru 6**



Zacisk uziemienia należy zabezpieczyć za pomocą dwóch dołączonych zacisków M4 x 10 mm. Łączniki należy dokręcić z maksymalnym momentem obrotowym 2 N m.

#### 4.8.2 Wbudowany filtr EMC

Zaleca się zachowanie wbudowanego filtra EMC, chyba że jego demontaż będzie z jakiegoś powodu konieczny. Jeżeli napęd jest używany jako silnik napędzany w układzie regeneracyjnym, to filtr EMC musi zostać wymontowany.

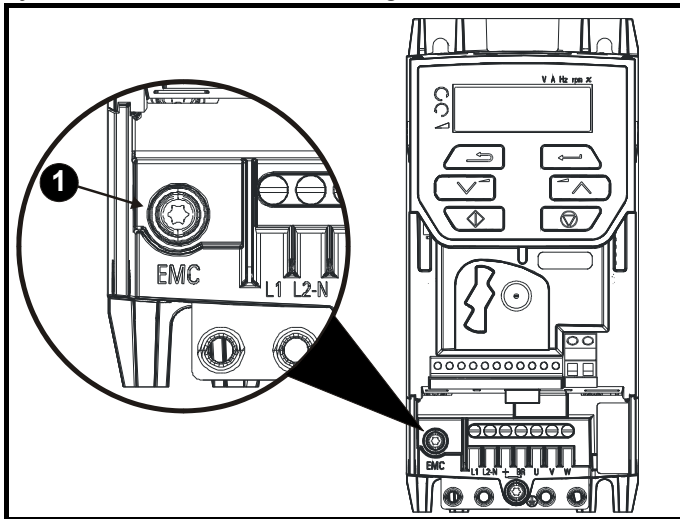
Wbudowany filtr EMC ogranicza emisję na częstotliwości radiowej do zasilania sieciowego. W przypadku krótkiego kabla silnika możliwe jest spełnienie wymagań EN 61800-3:2004 dla drugiego środowiska — patrz podrozdział 4.8.4 *Zgodność z EN 61800-3:2004 (norma dla układów silnopędowych)* na stronie 67 i podrozdział 11.1.25 *Kompatybilność elektromagnetyczna (EMC)* na stronie 178. Dla dłuższych kabli silnika filtr w dalszym ciągu zapewnia przydatne ograniczenie poziomów emisji, a w wskazanej długości maksymalnej, zakłócenie pracy pobliskich urządzeń przemysłowych będzie mało prawdopodobne. Zaleca się używanie filtra do wszystkich zastosowań, chyba że zgodnie z powyższymi instrukcjami konieczny będzie jego demontaż, bądź jeśli prąd upływowy rzędu 9,2 mA dla rozmiaru 1 jest niedopuszczalny. Jak pokazano na Rysunku 4-21, wewnętrzny filtr EMC dla rozmiaru 1 można zdemontować poprzez wykręcenie śruby (1).



Przed demontażem wbudowanego filtra EMC należy bezwzględnie odłączyć zasilanie.

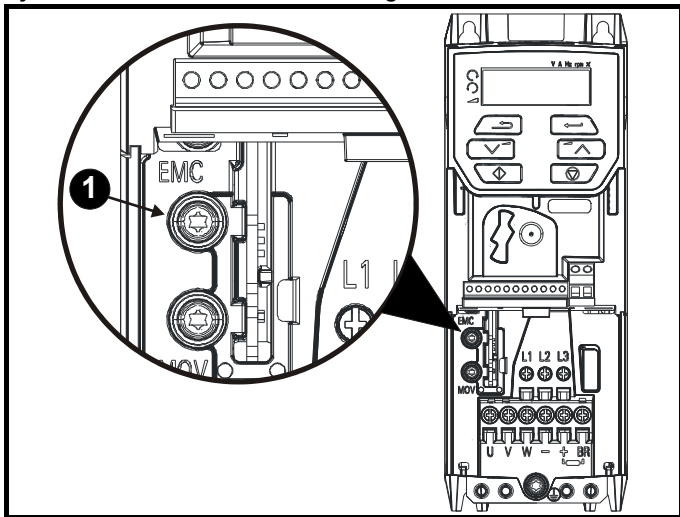
**OSTRZEŻENIE**

**Rysunek 4-21 Demontaż wbudowanego filtra EMC dla rozmiaru 1**



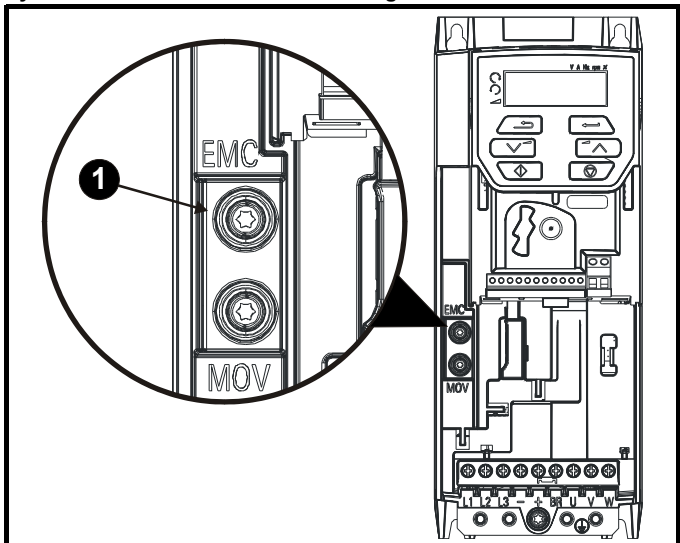
W celu elektrycznego odłączenia wbudowanego filtra EMC wykręcić śrubę w sposób pokazany powyżej (1).

**Rysunek 4-22 Demontaż wbudowanego filtra EMC dla rozmiaru 2**



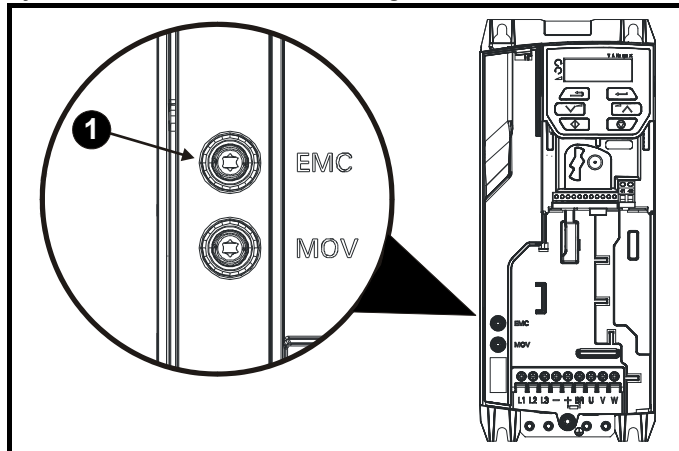
W celu elektrycznego odłączenia wbudowanego filtra EMC wykręcić śrubę w sposób pokazany powyżej (1).

**Rysunek 4-23 Demontaż wbudowanego filtra EMC dla rozmiaru 3**



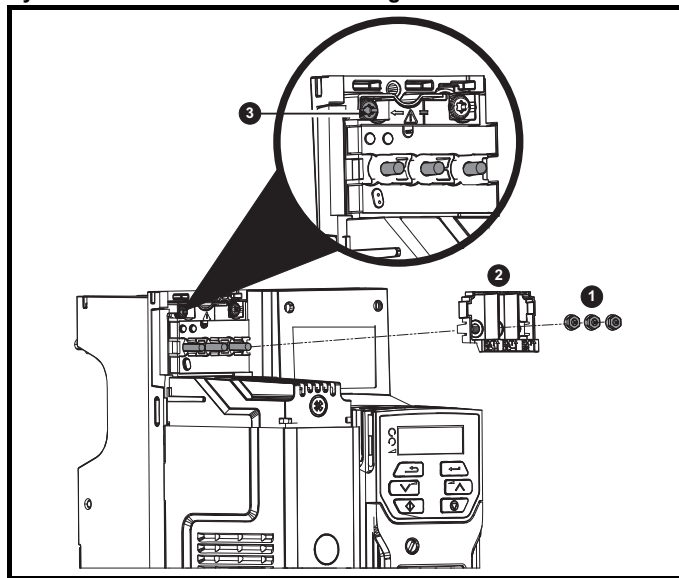
W celu elektrycznego odłączenia wbudowanego filtra EMC wykręcić śrubę w sposób pokazany powyżej (1).

**Rysunek 4-24 Demontaż wbudowanego filtra EMC dla rozmiaru 4**



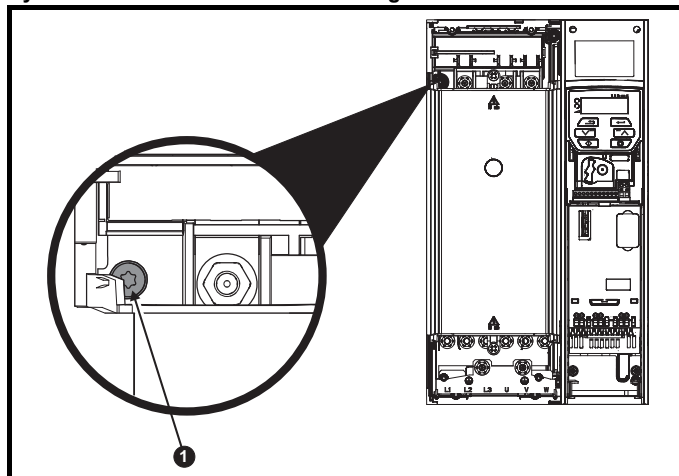
W celu elektrycznego odłączenia wbudowanego filtra EMC wykręcić śrubę w sposób pokazany powyżej (1).

**Rysunek 4-25 Demontaż wbudowanego filtra EMC dla rozmiaru 5**



Zdjąć trzy nakrętki M4 zacisków (1). Zdjąć pokrywę (2) w celu odsonięcia śruby M4 Torx służącej do demontażu wbudowanego filtra EMC. Na koniec wykręcić śrubę M4 Torx służącą do demontażu wbudowanego filtra EMC (3) w celu elektrycznego rozłączenia wbudowanego filtra EMC.

**Rysunek 4-26 Demontaż wbudowanego filtra EMC dla rozmiaru 6**



W celu elektrycznego odłączenia wbudowanego filtra EMC wykręcić śrubę w sposób pokazany powyżej (1).

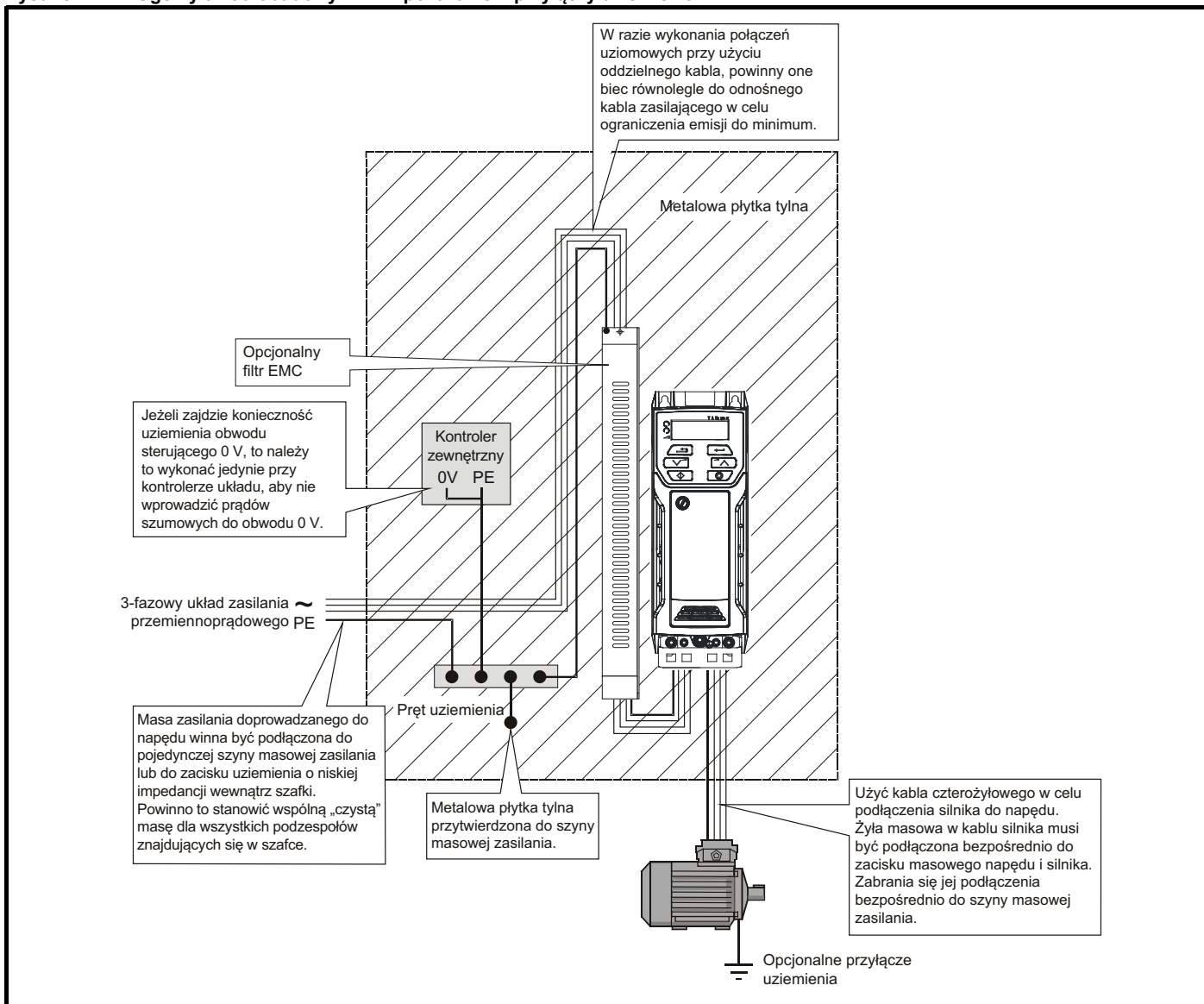
### 4.8.3 Wymagania ogólne w zakresie EMC

#### Przyłącza uziemienia (masowe)

Przyłącza uziemienia należy wykonać zgodnie z Rysunkiem 4-27, na którym pokazano pojedynczy napęd z płytą tylną oraz z lub bez dodatkowej obudowy.

Rysunek 4-27 pokazuje sposób konfiguracji i ograniczenia do minimum emisji EMC w razie użycia nieekranowanego kabla silnika. Jednakże lepszym rozwiązaniem jest kabel ekranowany, który należy zainstalować zgodnie z opisem podanym w podrozdziale 4.8.5 *Zgodność z podstawowymi normami emisyjnymi* na stronie 68.

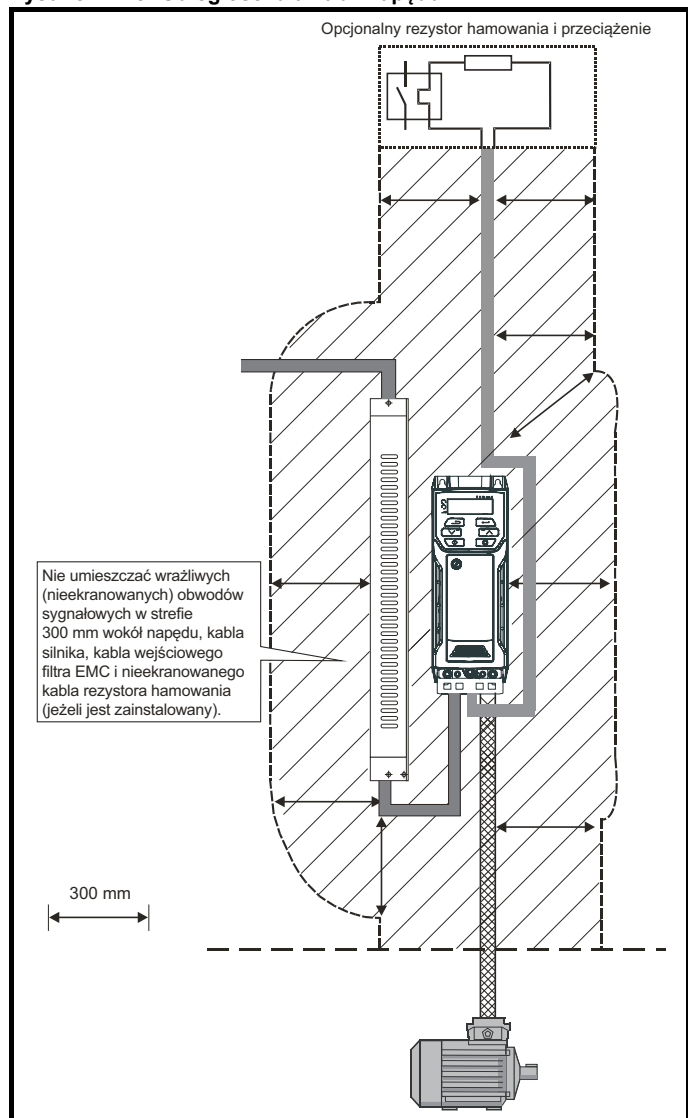
**Rysunek 4-27 Ogólny układ obudowy EMC z pokazaniem przyłączy uziemienia**



## Rozmieszczenie kabli

Rysunek 4-28 wskazuje odległości, jakie należy zachować wokół napędu oraz powiązanych „hałaśliwych” przewodów zasilania dla wszystkich wrażliwych sygnałów sterujących/urządzeń.

**Rysunek 4-28 Odległości dla kabli napędu**



### UWAGA

Wszelkie kable sygnałowe, które biegną wewnątrz kabla silnika (np. termistora silnika, hamulca silnika), będą odbierać prąd impulsowy poprzez reaktancję pojemnościową kabla. Ekran takich kabli sygnałowych muszą być podłączone do masy w pobliżu kabla silnika, aby ten prąd szumowy nie rozszerzył się na cały układ sterujący.

## 4.8.4 Zgodność z EN 61800-3:2004 (norma dla układów silnopiędowych)

Spełnienie wymogów normy zależy od środowiska, w jakim napęd ma pracować:

### Praca w środowisku pierwszym

Zastosować się do wskazówek podanych w podrozdziale 4.8.5 *Zgodność z podstawowymi normami emisyjnymi* na stronie 68. Zawsze wymagany będzie zewnętrzny filtr EMC.



Jest to produkt klasy ograniczonej dystrybucji według IEC 61800-3.

W środowisku mieszkalnym ten produkt może powodować zakłócenia radiowe, a wówczas na użytkownika może ciążyć wymóg podjęcia stosownych środków.

### Praca w środowisku drugim

We wszystkich przypadkach należy koniecznie użyć ekranowanego kabla silnika, zaś filtr EMC jest wymagany dla wszystkich napędów o znamionowym prądzie wejściowym poniżej 100 A.

Napęd zawiera wbudowany filtr do podstawowej kontroli emisji. Niekiedy jednokrotne przeprowadzenie kabli silnika (U, V i W) przez ferrytowy pierścień zapewni utrzymanie zgodności dla większych długości kabli.

W przypadku dłuższych kabli silnika wymagany jest filtr zewnętrzny. Jeżeli wymagany jest filtr, to należy zastosować się do wskazówek podanych w podrozdziale 4.8.5 *Zgodność z podstawowymi normami emisyjnymi*.

Jeżeli filtr nie jest wymagany, to należy zastosować się do wskazówek podanych w podrozdziale 4.8.3 *Wymagania ogólne w zakresie EMC* na stronie 66.



Środowisko drugie zazwyczaj obejmuje przemysłowy układ zasilania niskonapięciowego, który nie zasila budynków mieszkalnych. Używanie napędu w takim środowisku bez zewnętrznego filtra EMC może spowodować zakłócenia pobliskich urządzeń elektronicznych, których wrażliwość nie została właściwie oceniona. Użytkownik winien podjąć działania korekcyjne w razie wystąpienia takiego problemu. Jeżeli konsekwencje nieoczekiwanych zakłóceń są poważne, to zaleca się zastosowanie wskazówek podanych w podrozdziale 4.8.5 *Zgodność z podstawowymi normami emisyjnymi*.

Patrz podrozdział 11.1.25 *Kompatybilność elektromagnetyczna (EMC)* na stronie 178 w celu uzyskania dodatkowych informacji na temat zgodności z normami EMC oraz definicji środowisk.

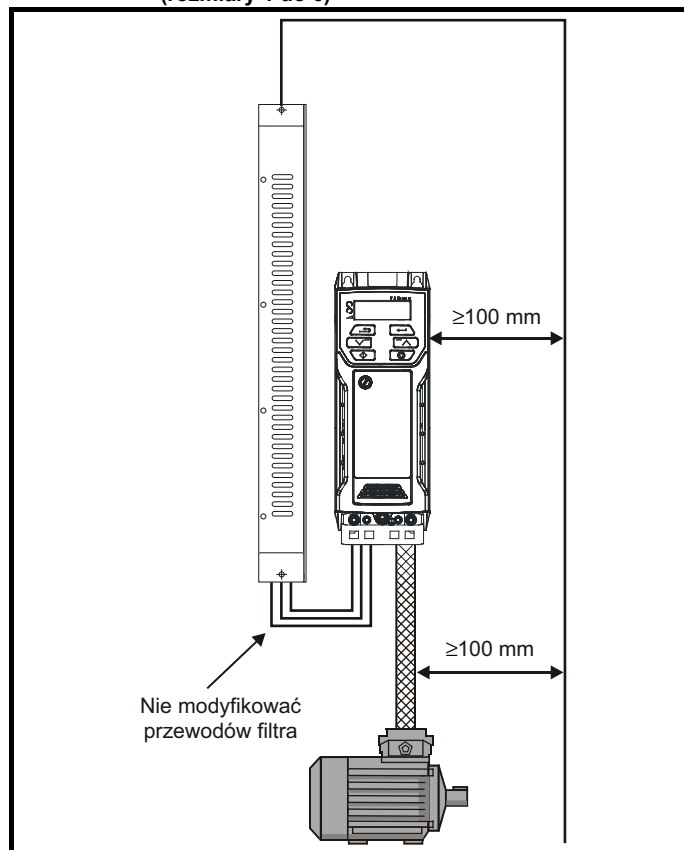
Szczegółowa instrukcja oraz informacje na temat kompatybilności elektromagnetycznej zostały podane w *Broszurze EMC*, którą można otrzymać od dostawcy napędu.

#### 4.8.5 Zgodność z podstawowymi normami emisyjnymi

Poniższe informacje dotyczą rozmiarów ram od 1 do 6.

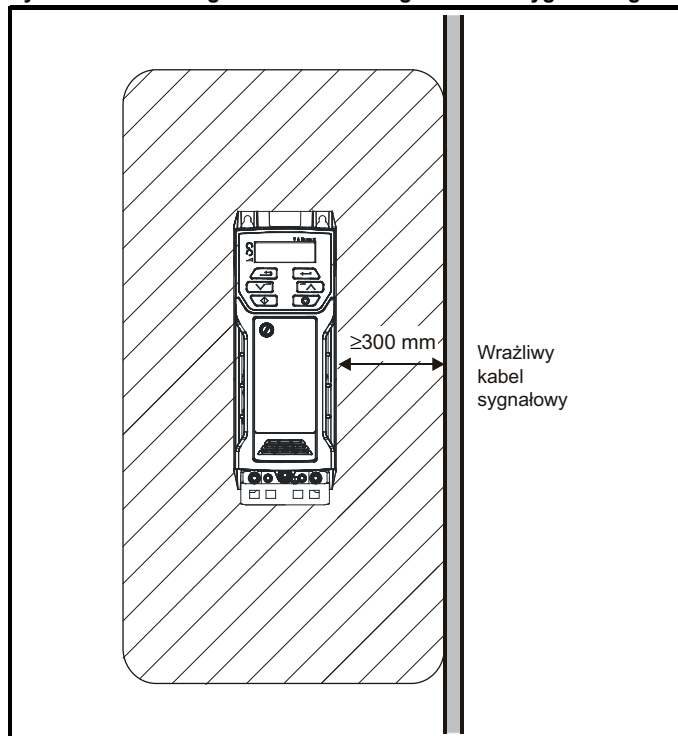
Użyć zalecanego filtra i ekranowanego kabla silnika. Stosować się do zasad rozplanowania podanych na Rysunku 4-29. Dopilnować, aby kable układu zasilania AC oraz uziemienia znalazły się w odległości co najmniej 100 mm od modułu zasilania i kabla silnika.

**Rysunek 4-29 Odległości dla kabla układu zasilania i uziemienia (rozmiary 1 do 6)**



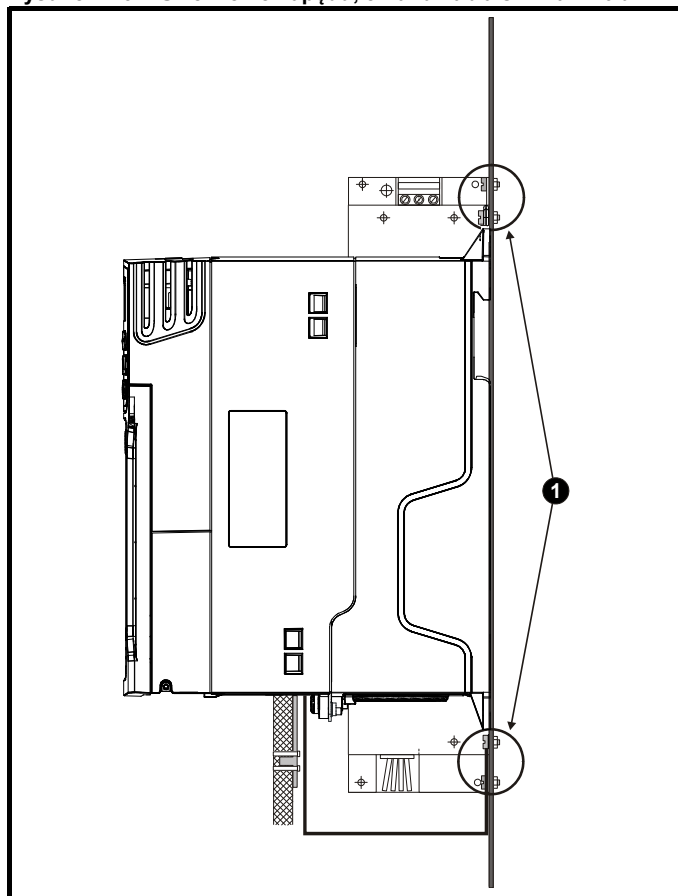
Nie umieszczać wrażliwych obwodów sygnałowych w odległości mniejszej niż 300 mm od obszaru bezpośrednio sąsiadującego z modułem zasilania.

**Rysunek 4-30 Odległości dla wrażliwego obwodu sygnałowego**



Zapewnić skuteczne uziemienie EMC.

**Rysunek 4-31 Uziemienie napędu, ekranu kabla silnika i filtra**



**UWAGA**

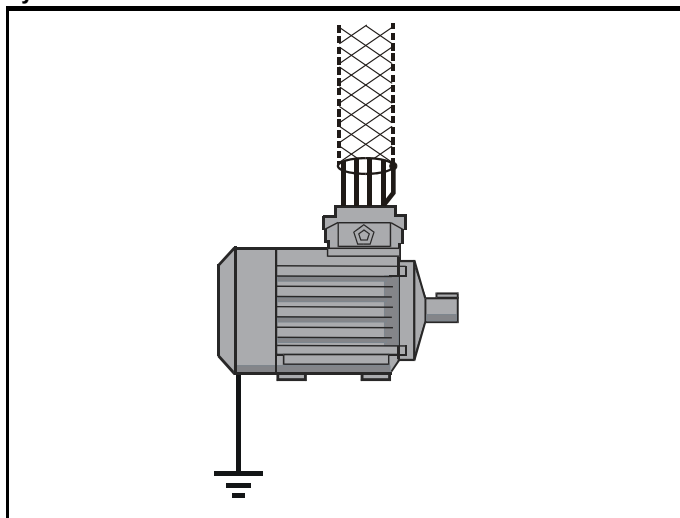
1: Zapewnić bezpośredni kontakt metali w punktach montażowych napędu i filtra. Upřednio usunąć wszelki lakier.



Ekran kabla silnika (nieprzerwany) podłączony elektrycznie oraz utrzymany w miejscu za pomocą wspornika szyny uziemiającej. Podłączyć ekran kabla silnika do zacisku masowego ramy silnika stosując jak najkrótsze połączenie (maksymalnie 50 mm (2 cale) długości). Pełne, 360° zakończenie ekranu na obudowie zacisku silnika jest korzystne.

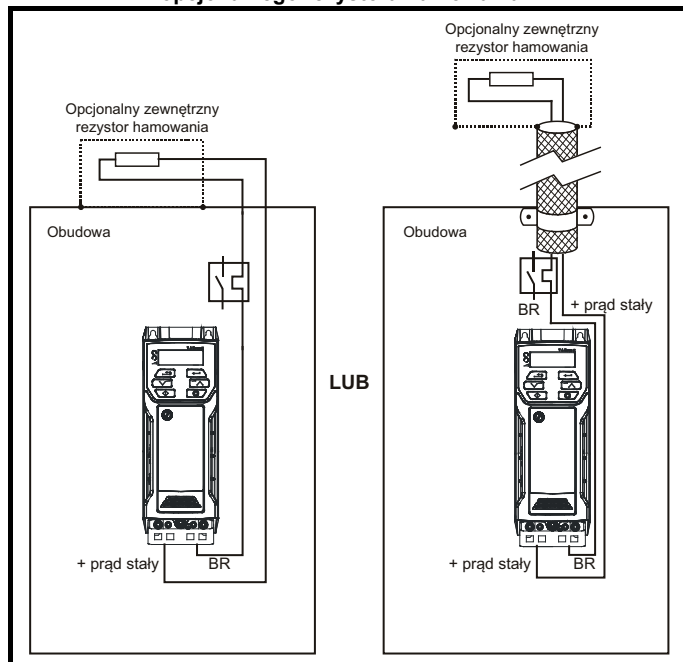
Z punktu widzenia kompatybilności elektromagnetycznej to, czy kabel silnika zawiera wewnętrzny rdzeń uziemienia (bezpieczeństwa), jest bez znaczenia, podobnie jak zastosowanie oddzielnego zewnętrznego przewodu uziemiającego lub zapewnienie uziemienia poprzez sam ekran. Wewnętrzny rdzeń uziemienia przeniesie wysoki prąd szumowy, w związku z czym jego zakończenie powinno znaleźć się jak najbliżej zakończenia ekranu.

**Rysunek 4-32 Uziemienie ekranu kabla silnika**



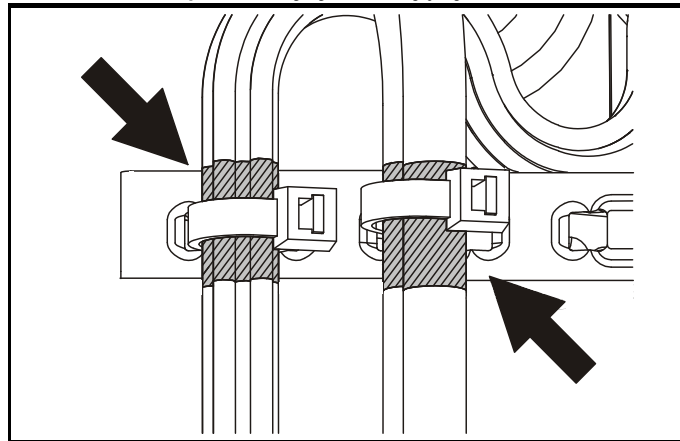
Można użyć nieekranowanego okablowania do opcjonalnego rezystora (lub rezystorów) hamowania, przy czym pod warunkiem, iż okablowanie będzie biegło wewnątrz do obudowy. Zapewnić minimalną odległość 300 mm od okablowania sygnałowego i okablowania układu zasilania AC do zewnętrznego filtra EMC. Jeżeli nie można spełnić tego warunku, to należy bezwzględnie zastosować ekranowanie okablowania.

**Rysunek 4-33 Wymagania w zakresie ekranowania dla opcjonalnego rezystora hamowania**



Jeżeli okablowanie sterujące ma opuścić obudowę, to musi być ekranowane, zaś ekran musi być przytwierdzony do napędu za pomocą wspornika szyny uziemiającej w sposób pokazany na Rysunku 4-34. Zdjąć zewnętrzną osłonę izolacyjną kabla w celu zapewnienia bezpośredniego kontaktu ekranu (lub ekranów) ze wspornikiem, ale zachować integralność ekranu (lub ekranów) aż do zacisków. Alternatywnie, okablowanie można przeprowadzić przez pierścien ferrytowy, numer katalogowy 3225-1004.

**Rysunek 4-34 Uziemienie ekranów kabli sygnałowych za pomocą wspornika szyny uziemiającej**



#### 4.8.6 Różnice w okablowaniu EMC

##### Wykonanie kabla silnika z kilku odcinków

Zaleca się, aby kabel silnika był pojedynczym odcinkiem kabla ekranowanego lub opancerzonego. W niektórych sytuacjach może zająć konieczność przerywania kabla, dla przykładu w razie:

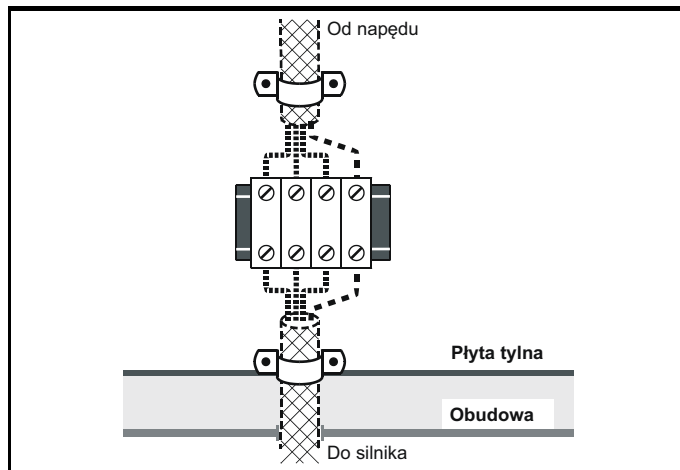
- Podłączenia kabla silnika do bloku zacisków w obudowie napędu
- Instalacji odłącznika silnika w celu zapewnienia bezpieczeństwa podczas wykonywania prac przy silniku

W tych przypadkach należy zastosować się do poniższych wytycznych.

##### Blok zacisków w obudowie

Ekran kabla silnika powinny być przytwierdzone do płyty tylnej za pomocą metalowych zacisków kablowych, które należy ustawić jak najbliżej bloku zacisków. Należy zapewnić jak najkrótszą długość przewodów zasilania oraz utrzymać wszystkie wrażliwe urządzenia i obwody w odległości co najmniej 0,3 m od bloku zacisków.

**Rysunek 4-35 Podłączenie kabla silnika do bloku zacisków w obudowie**



##### Używanie odłącznika silnika

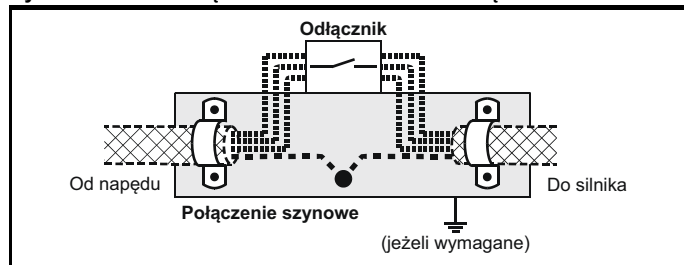
Ekran kabla silnika powinny być podłączone jak najkrótszym przewodnikiem o niskiej indukcyjności. Zaleca się użycie płaskiego, metalowego pręta łączącego; konwencjonalny przewód nie będzie odpowiedni.

Ekran musi być przytwierdzone bezpośrednio do pręta łączącego za pomocą nieizolowanych metalowych zacisków kablowych.

Należy zapewnić jak najkrótszą długość odsoniętych przewodów zasilania oraz utrzymać wszystkie wrażliwe urządzenia i obwody w odległości co najmniej 0,3 m.

Pręt łączący można uziemić o pobliską masę o niskiej impedancji, przykładowo o dużą konstrukcję metalową, która jest zespolona z masą napędu.

**Rysunek 4-36 Podłączenie kabla silnika do odłącznika**



### Odporność na udary obwodów sterujących — długie kable i połączenia na zewnątrz budynku

Porty wejścia/wyjścia dla obwodów sterujących zaprojektowano do zastosowań ogólnych w maszynach i małych układach bez żadnych specjalnych środków ostrożności.

Te obwody spełniają wymagania EN 61000-6-2:2005 (udar 1 kV), przy czym pod warunkiem, iż nie zastosowano uziemienia złącza 0 V.

W zastosowaniach, w których mogą być narażone na wysokoenergetyczne udary napięciowe, mogą być wymagane pewne środki specjalne w celu zapobieżenia awarii lub uszkodzeniu.

Udary mogą być wywoływane przez pioruny lub poważne awarie zasilania w połączeniu z konfiguracjami uziemienia, które umożliwiają powstanie wysokich napięć przejściowych pomiędzy punktami nominalnie uziemionymi. Ryzyko jest szczególnie znaczne, gdy część obwodów znajduje się poza ochroną zapewnianą przez budynek.

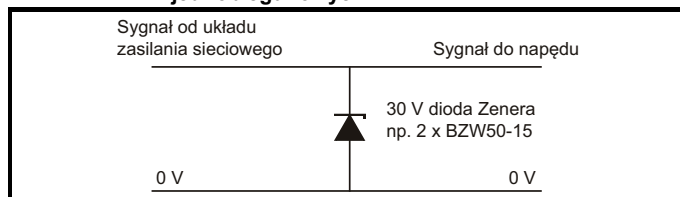
Zasadniczo, jeżeli obwody mają wyjść poza budynek, w którym znajduje się napęd, bądź jeśli ciągi kablowe w budynku przekraczają 30 m, zaleca się użycie pewnych dodatkowych środków ostrożności.

Należy zastosować jedno z poniższych rozwiązań:

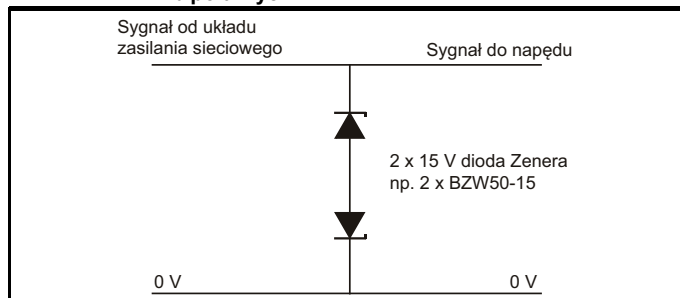
1. Izolację galwaniczną, tj. nie podłączać zacisku sterującego 0 V do masy. Unikać pętli w okablowaniu sterującym, tj. dopilnować, aby każdemu przewodowi sterującemu towarzyszył odnośny przewód zwrotny (0 V).
2. Kabel ekranowany dodatkowo zespolony siłowo z masą. Ekran kabla może być podłączony do masy na obu końcach, ale ponadto przewody masowe z obu stron kabla muszą być zespolone ze sobą kablem masowym siłowym (ekwipotencjalny kabel zespalający) z polem przekroju poprzecznego wynoszącym co najmniej 10 mm<sup>2</sup>, bądź równym dziesięciokrotności pola ekranu kabla sygnałowego, czy też w sposób zapewniający spełnienie zasad bezpieczeństwa zakładu. Dzięki temu prąd zakłóceniuowy lub udarowy przejdzie głównie przez kabel masowy, a nie przez ekran kabla sygnałowego. Jeżeli budynek lub zakład jest wyposażony we właściwie zaprojektowaną, wspólną sieć zespoloną, to ten środek ostrożności nie jest konieczny.
3. Dodatkowe tłumienie przepięciowe — dla wejść i wyjść analogowych i cyfrowych można podłączyć sieć diod Zenera lub dostępny w handlu tłumik udarowy, równoległe z obwodem wejściowym, w sposób pokazany na Rysunku 4-37 i Rysunku 4-38.

Jeżeli port cyfrowy doświadczy poważnego udaru, to może zadziałać jego wyłącznik ochronny (wyłączenie O.Ld1). Aby kontynuować pracę po takim zdarzeniu, wyłącznik można zresetować automatycznie poprzez zadanie ustawieniu Pr **10.034** wartości 5.

**Rysunek 4-37 Tłumienie udarów dla wejść i wyjść cyfrowych i jednobiegowych**



**Rysunek 4-38 Tłumienie udarów dla wejść i wyjść analogowych i bipolarnych**



Urządzenia do tłumienia udarów są oferowane jako moduły do montażu szynowego, m.in. przez firmę Phoenix Contact:

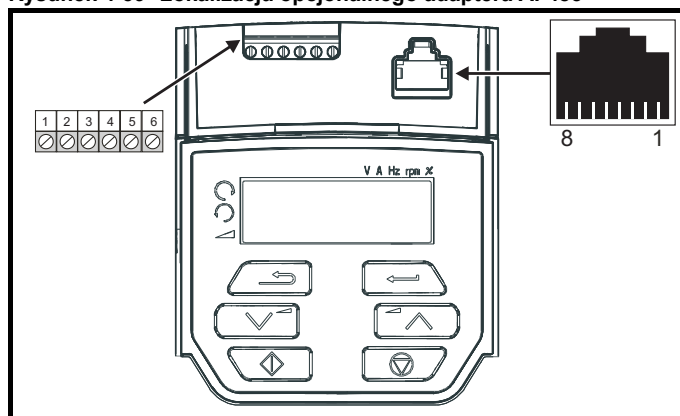
Jednobiegunowy TT-UKK5-D/24 DC  
Dwubiegunowy TT-UKK5-D/24 AC

Te urządzenia nie nadają się do sygnałów enkodera lub szybkich sieci danych cyfrowych, gdyż reaktancja pojemnościowa diod wywiera niekorzystny wpływ na sygnał. Większość enkoderów posiada galwaniczną izolację obwodu sygnałowego od ramy silnika, a wówczas nie są wymagane żadne środki ostrożności. Dla sieci danych należy przestrzegać zaleceń przygotowanych dla różnych rodzajów sieci.

## 4.9 Połączenia komunikacyjne

Instalacja adaptera AI-485 zapewnia napędowi 2-żyłowy interfejs komunikacji szeregowej 485. Pozwala to w razie potrzeby wykonywać konfigurację, obsługę i monitoring przy użyciu komputera PC lub regulatora.

**Rysunek 4-39 Lokalizacja opcjonalnego adaptera AI-485**



### 4.9.1 Komunikacja szeregową 485

Napęd obsługuje tylko protokół Modbus RTU. Patrz Tabela 4-24 w celu uzyskania szczegółowych informacji na temat połączeń.

#### UWAGA

Standardowe kable ethernetowe nie są zalecane do łączenia napędów w sieci 485, gdyż nie mają prawidłowych skrętek do styków połączeniowych portu komunikacji szeregowej.

**Tabela 4-24 Styki połączeniowe portu komunikacji szeregowej (RJ45)**

Styk	Funkcja
1	120 Ω Rezystor obciążeniowy
2	RX TX
3	0 V
4	+24 V (100 mA)
5	Niepodłączony
6	Aktywacja TX
7	RX\ TX\
8	RX\ TX\ (jeżeli wymagane są rezystory terminujące, to podłączyć do styku 1)


Minimalna liczba połączeń to 2, 3, 7 i ekran.

**Tabela 4-25 Styki połączeniowe portu komunikacji szeregowej (blok zacisków śrubowych)**

Styk	Funkcja
1	0 V
2	RX\ TX\
3	RX TX
4	120 Ω Rezystor obciążeniowy
5	Aktywacja TX
6	+24 V (100 mA)

### 4.9.2 Izolacja portu komunikacji szeregowej 485

Port komputerowy komunikacji szeregowej jest pojedynczo izolowany i spełnia wymagania dla ELV.



**OSTRZEŻENIE** W razie używania portu komunikacyjnego z komputerem osobistym lub regulatorem scentralizowanym, np. sterownikiem programowalnym (PLC), należy bezwzględnie dodać urządzenie odłączające o napięciu znamionowym co najmniej równym napięciu zasilania napędu. Sprawdzić, czy na wejściu napędu są zainstalowane odpowiednie bezpieczniki oraz czy napęd jest podłączony do właściwego napięcia zasilania.

W razie użycia konwertera komunikacji szeregowej innego niż kabel CT Comms w celu podłączenia do innych obwodów sklasyfikowanych jako obwody napięcia bardzo niskiego bez uziemienia funkcjonalnego (SELV) (np. do komputera osobistego), należy bezwzględnie zapewnić ochronną barierę izolującą w celu zachowania klasyfikacji SELV.

Zaprojektowany został izolowany przewód komunikacji szeregowej, który służy do podłączania napędu do urządzeń informatycznych (takich jak laptopy); jest on dostępny u dostawcy napędu. Patrz niżej w celu uzyskania szczegółowych informacji:

**Tabela 4-26 Szczegółowe dane dotyczące izolowanego przewodu komunikacji szeregowej**

Numer katalogowy	Opis
4500-0096	Kabel komunikacyjny CT USB

Tzw. izolowany przewód komunikacji szeregowej posiada wzmocnioną izolację, zgodną z wymogami IEC 60950 dla wysokości nad poziomem morza do 3000 m.

## 4.10 Złącza sterujące

### 4.10.1 Ogólne

**Tabela 4-27 Złącza sterujące składają się z:**


Funkcja	Liczba	Dostępne parametry sterujące	Numer zacisku
Jednotorowe wejście analogowe	2	Tryb, przesunięcie, odwrócenie, skalowanie, punkt przeznaczenia	2, 5
Wyjście analogowe	1	Źródło, tryb, skalowanie	7
Wejście cyfrowe	4	Punkt docelowy, odwrócenie	11, 12, 13, 14
Wejście/wyjście cyfrowe	1	Wybór trybu wejścia/wyjścia, punkt docelowy/źródło, odwrócenie	10
Przełącznik	1	Źródło, odwrócenie	41, 42
Aktywacja napędu	1		11
Wyjście użytkownika +10 V	1		4
Wyjście użytkownika +24 V	1		9
0 V wspólne	1		1

#### Klucz:


Parametr punktu docelowego:	Wskazuje parametr, który jest sterowany przez zacisk/funkcję
Parametry źródłowe:	Wskazuje parametr wyjściowy zacisku
Parametr trybu:	Analogowy — wskazuje tryb pracy zacisku, np. napięcie 0-10 V, prąd 4-20 mA itp. Cyfrowy — wskazuje tryb pracy zacisku (zacisk „Drive Enable” (Aktywacja napędu) jest ustawiony w logice dodatniej).

Wszystkie funkcje zacisków analogowych można programować w menu 7.


Wszystkie funkcje zacisków cyfrowych (wraz z przełącznikiem) można programować w menu 8.



**OSTRZEŻENIE** Obwody sterujące są odizolowane od obwodów zasilania w napędzie tylko za pomocą izolacji podstawowej (izolacja pojedyncza). Instalator musi dopilnować, żeby zewnętrzne obwody sterujące były odizolowane w sposób uniemożliwiający kontakt z ciałem człowieka, przy użyciu co najmniej jednej warstwy izolacji (izolacja dodatkowa) atestowanej dla napięcia zasilania AC.



**OSTRZEŻENIE** Jeżeli obwody sterujące mają być podłączone do innych obwodów sklasyfikowanych jako obwody napięcia bardzo niskiego bez uziemienia funkcjonalnego (SELV) (np. do komputera osobistego), to należy zapewnić dodatkową barierę izolującą w celu zachowania klasyfikacji SELV.

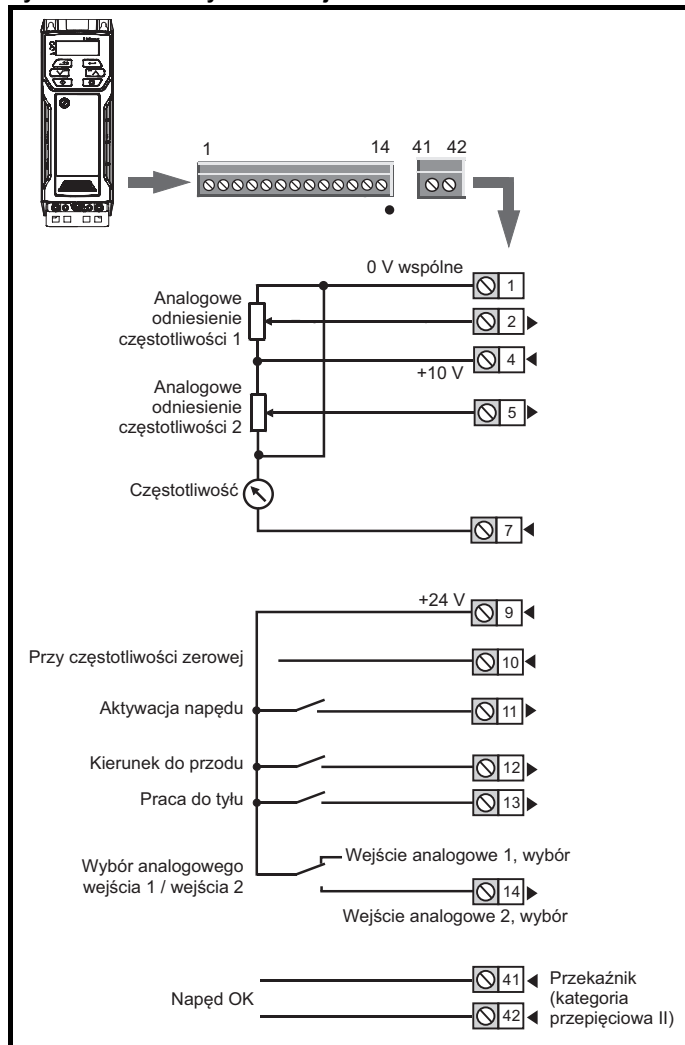


**PRZESTROGA** Jeżeli dowolne wejścia cyfrowe (w tym wejście „Drive Enable”) są połączone równolegle z obciążeniem indukcyjnym (np. ze stycznikiem lub hamulcem silnika), to na cewce obciążenia należy użyć odpowiedniego tłumienia (np. diody lub warystora). W razie niezastosowania tłumienia, krótkie impulsy przepięciowe mogą uszkodzić cyfrowe wejścia i wyjścia napędu.

#### UWAGA

Wszelkie kable sygnałowe, które biegną wewnątrz kabla silnika (np. termistora silnika, hamulca silnika), będą odbierać prąd impulsowy poprzez reaktancję pojemnościową kabla. Ekran takich kabli sygnałowych muszą być podłączone do masy w pobliżu punktu wyjścia kabla silnika, aby ten prąd szumowy nie rozszerzył się na cały układ sterujący.

Rysunek 4-40 Domyślne funkcje zacisków



## 4.10.2 Specyfikacja zacisków sterujących

1 0 V wspólna	
Funkcja	Złącze wspólne dla wszystkich urządzeń zewnętrznych

2 Wejście analogowe 1	
Funkcja domyślna	Częstotliwość
Rodzaj wejścia	Jednobiegunowe, jednocanalowe napięcie analogowe lub prąd jednobiegunowy
Tryb sterowany przez ...	Pr 07.007
<b>Praca w trybie napięcia (ustawienie domyślne)</b>	
Pełnozakresowy tryb napięcia	0 V do +10 V ±3%
Maksymalne przesunięcie	±30 mV
Zakres absolutnego napięcia maksymalnego	-18 V do +30 V względem 0 V
Rezystancja wejścia	100 kΩ
<b>Praca w trybie prądu</b>	
Zakresy prądu	0 do 20 mA ±5%, 20 do 0 mA ±5%, 4 do 20 mA ±5%, 20 do 4 mA ±5%
Maksymalne przesunięcie	250 μA
Absolutne napięcie maksymalne (polaryzacja zaporowa)	-18 V do +30 V względem 0 V
Absolutny prąd maksymalny	25 mA
Ekwiwalentna rezystancja wejścia	165 Ω
<b>Wspólne dla wszystkich trybów</b>	
Rozdzielczość	11 bitów
Próbka/aktualizacja	5 ms

4 Wyjście użytkownika +10 V	
Funkcja domyślna	Zasilanie zewnętrzny urządzeń analogowych
Napięcie nominalne	10,2 V
Tolerancja napięcia	±3%
Maksymalny prąd wyjściowy	5 mA

5 Wejście analogowe 2	
Funkcja domyślna	Częstotliwość
Rodzaj wejścia	Jednobiegunowe, niesymetryczne napięcie analogowe lub wejście cyfrowe wyłącznie logiki dodatniej
Tryb sterowany przez...	Pr 07.011
<b>Praca w trybie napięcia (ustawienie domyślne)</b>	
Pełnozakresowy tryb napięcia	0 V do +10 V ±3%
Maksymalne przesunięcie	±30 mV
Zakres absolutnego napięcia maksymalnego	-18 V do +30 V względem 0 V
Rezystancja wejścia	100 kΩ
Rozdzielczość	11 bitów
Okres próbkowania/aktualizacji	5 ms
<b>Praca w trybie cyfrowym</b>	
Zakres absolutnego przyłożonego napięcia maksymalnego	-18 V do +30 V względem 0 V
Impedancja	6,8 kΩ
Wartość graniczna wejścia	10 V ±0,8 V z IEC 61131-2
Okres próbkowania/aktualizacji	2 ms w razie trasowania do punktów docelowych Pr 06.035 lub Pr 06.036, w przeciwnym razie 6 ms.

7 Wyjście analogowe 1	
<b>Funkcja domyślna</b>	<b>Częstotliwość pracy</b>
Rodzaj wyjścia	Jednobiegunowe, niesymetryczne napięcie analogowe
Zakres napięć	+10 V
Maksymalne przesunięcie	15 mV
Opór obciążenia	≥ 2 kΩ
Zabezpieczenie	Zwarcie względem 0 V
Rozdzielczość	0,1%
Okres próbkowania/aktualizacji	5 ms

9 Wyjście użytkownika +24 V	
<b>Funkcja domyślna</b>	<b>Zasilanie zewnętrznych urządzeń cyfrowych</b>
Tolerancja napięcia	±20%
Maksymalny prąd wyjściowy	100 mA
Zabezpieczenie	Wartość graniczna prądu i wyłączenia awaryjnego

10 Cyfrowe I/O 1	
<b>Funkcja domyślna</b>	<b>Wyjście „AT ZERO FREQUENCY”</b>
Typ	Wejścia cyfrowe logiki dodatniej, wyjście napięcia źródła logiki dodatniej. Można wybrać tryb PWM lub tryb częstotliwości wyjścia.
Tryb wejścia/wyjścia sterowany przez...	Pr <b>08.031</b>
<b>Praca jako wejście</b>	
Zakres absolutnego przyłożonego napięcia maksymalnego	-8 V do +30 V względem 0 V
Impedancja	6,8 kΩ
Wartość graniczna wejścia	10 V ±0,8 V z IEC 61131-2
<b>Praca jako wyjście</b>	
Nominalny maksymalny prąd wyjściowy	50 mA
Maksymalny prąd wyjściowy	100 mA (sumarycznie, wraz z wyjściem +24 V)
<b>Wspólne dla wszystkich trybów</b>	
Zakres napięć	0 V do +24 V
Okres próbkowania/aktualizacji	2 ms w razie trasowania do punktów docelowych Pr <b>06.035</b> lub Pr <b>06.036</b> , w przeciwnym razie 6 ms

11 Wejście cyfrowe 2	
12 Wejście cyfrowe 3	
13 Wejście cyfrowe 4	
<b>Zacisk 11, funkcja domyślna</b>	<b>Wejście „DRIVE ENABLE”</b>
<b>Zacisk 12, funkcja domyślna</b>	<b>Wejście „RUN FORWARD”</b>
<b>Zacisk 13, funkcja domyślna</b>	<b>Wejście „RUN REVERSE”</b>
Typ	Wejścia cyfrowe wyłącznie logiki dodatniej
Zakres napięć	0 V do +24 V
Zakres absolutnego przyłożonego napięcia maksymalnego	-18 V do +30 V względem 0 V
Impedancja	6,8 kΩ
Wartość graniczna wejścia	10 V ±0,8 V z IEC 61131-2
Okres próbkowania/aktualizacji	2 ms w razie trasowania do punktów docelowych Pr <b>06.035</b> lub Pr <b>06.036</b> , w przeciwnym razie 6 ms.

14 Wejście cyfrowe 5	
<b>Zacisk 14, funkcja domyślna</b>	<b>Wybór analogowego WEJŚCIA 1/ WEJŚCIA 2</b>
Typ	Wejście cyfrowe wyłącznie logiki dodatniej. Możliwość wyboru trybu wejścia częstotliwości lub wejścia termistora silnika (polaryzacja według DIN44081 ptc, KTY84, PT1000, PT2000 i innych typów).
Zakres napięć	0 V do +24 V
Zakres absolutnego przyłożonego napięcia maksymalnego	-18 V do +30 V względem 0 V
Impedancja	6,8 kΩ
Wartość graniczna wejścia	10 V ±0,8 V z IEC 61131-2
Okres próbkowania/aktualizacji	2 ms w razie trasowania do punktów docelowych Pr <b>06.035</b> lub Pr <b>06.036</b> , w przeciwnym razie 6 ms.

41 Styki przekaźnikowe	
<b>Funkcja domyślna</b>	<b>Wskaźnik OK napędu</b>
Napięcie znamionowe styku	Prąd przemienny 240 V, kategoria II zabezpieczenia przeciwprzepięciowego instalacji
Maksymalny prąd znamionowy styku	2 A prąd przemienny 240 V 4 A prąd stały 30 V, obciążenie rezystancyjne 0,5 A prąd stały 30 V, obciążenie indukcyjne (L/R = 40 ms)
Minimalna zalecana wartość znamionowa styku	12 V 100 mA
Typ przekaźnika	Normalnie otwarty
Domyślny stan styku	Zamknięty, gdy przyłożone jest zasilanie i napęd OK
Okres aktualizacji	4 ms



Aby zapobiec niebezpieczeństwu wybuchu pożaru w razie awarii, w obwodzie przekaźnikowym należy zainstalować bezpiecznik lub inne zabezpieczenie przeciążeniowe.



## 5 Uruchomienie

W niniejszym rozdziale opisano interfejsy użytkownika, strukturę menu oraz poziomy bezpieczeństwa napędu.

### 5.1 Opis wyświetlacza

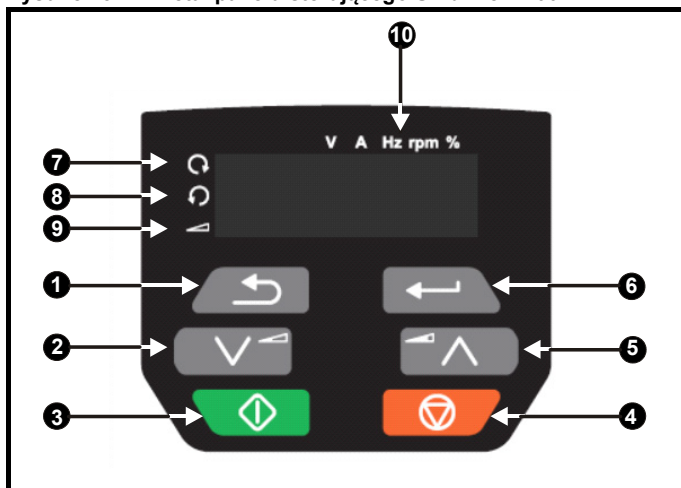
#### 5.1.1 Panel sterujący

Panel sterujący wyświetlacza składa się z 6-cyfrowego wyświetlacza LED. Wyświetlacz przedstawia status napędu lub menu i aktualnie edytowany numer parametru.

Menu modułów opcjonalnych Unidrive (S.mm.ppp) jest wyświetlane wyłącznie w razie zainstalowania modułu opcjonalnego. „S” oznacza numer gniazda modułu opcjonalnego, zaś „mm.ppp” oznacza menu i numer parametru wewnątrznych menu i parametrów modułu opcjonalnego.

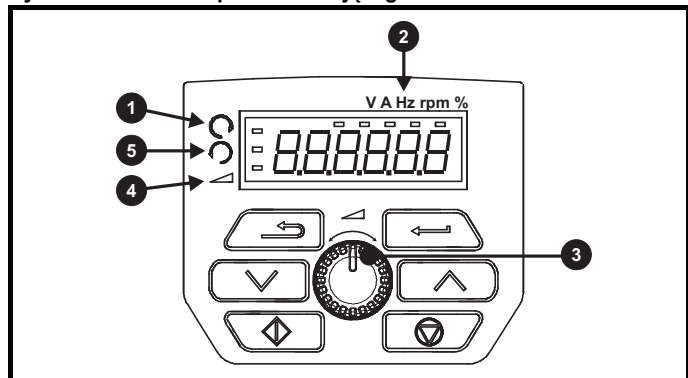
Wyświetlacz zawiera również wskaźniki LED, które przedstawiają jednostki i status w sposób pokazany na rysunku 5-1. Po włączeniu zasilania napędu, na wyświetlaczu widoczny jest parametr załączenia zasilania, zdefiniowany według *Parameter Displayed At Power-Up* (Parametr wyświetlany podczas załączania zasilania) (11.022).

Rysunek 5-1 Detal panelu sterującego Unidrive M200



1. Przycisk „Escape” (Opuść)
2. Przycisk „Down” (Do dołu)
3. Przycisk „Start”
4. Przycisk „Stop/Reset” (czerwony)
5. Przycisk „Up” (Do góry)
6. Przycisk „Enter”
7. Wskaźnik pracy do przodu
8. Wskaźnik pracy wstecznej
9. Wskaźnik odnośnika panelu sterującego
10. Wskaźniki jednostek

Rysunek 5-2 Detal panelu sterującego Unidrive M201



1. Wskaźnik pracy do przodu
2. Wskaźniki jednostek
3. Potencjometr odniesienia prędkości
4. Wskaźnik odnośnika panelu sterującego
5. Wskaźnik pracy wstecznej

#### UWAGA

Czerwony przycisk „Stop” służy również do resetowania napędu.

Wartość parametru jest prawidłowo wyświetlona na wyświetlaczu panelu sterującego w sposób pokazany w Tabeli 5-1.

W modelu *Unidrive M201*, potencjometr odniesienia prędkości służy do regulacji odniesienia panelu sterującego.

Tabela 5-1 Formaty wyświetlacza panelu sterującego

Formaty wyświetlacza	Wartość
Standard	100,99
Data	31.12.11 lub 12.31.11
Godzina	12.34.56
Znak	ABCDEF
Binarny	5
Adres IP	192.168 88.1*
Adres MAC	01.02.03 04.05.06*
Numer wersji	01.23.45

\* Wyświetlacz alternatywny

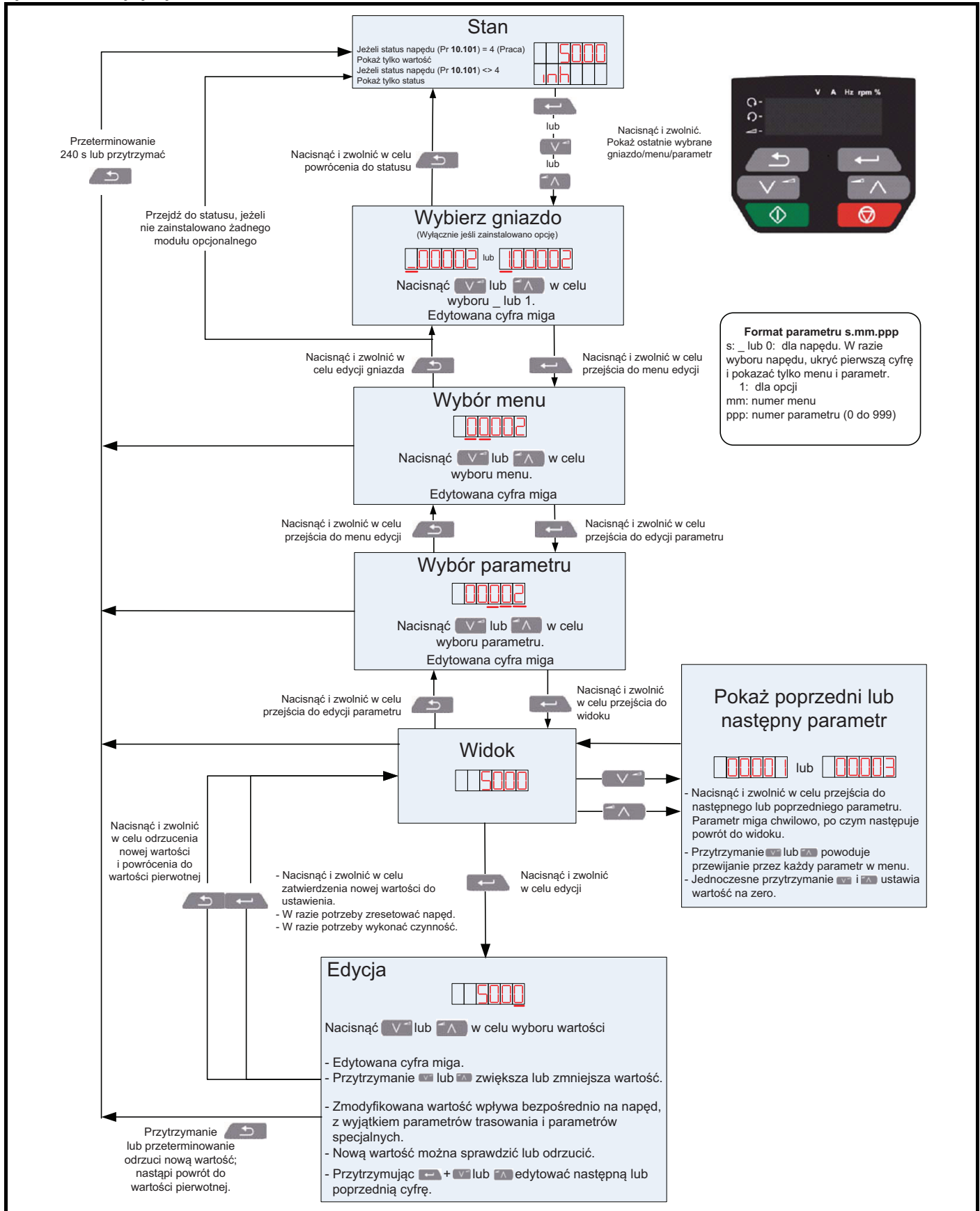
## 5.2 Obsługa panelu sterującego

### 5.2.1 Przyciski sterujące

Panel sterujący zawiera następujące przyciski:

- Przyciski „Do góry” i „Do dołu” — służą do przechodzenia przez strukturę parametrów i zmiany wartości parametrów.
- Przycisk „Enter” — służy do przełączania pomiędzy trybem edycji parametrów i trybem widoku. Ten przycisk może również być użyty w celu wyboru menu gniazda i wyświetlacza parametrów.
- Przycisk „Escape” — służy do opuszczania trybu edycji parametrów lub trybu widoku. Jeżeli w trybie edycji parametrów edytowane są wartości parametrów i użytkownik naciśnie przycisk „Escape”, to wartość parametru zostanie przywrócona do wartości, jaką dany parametr miał w chwili przejścia do trybu edycji.
- Przycisk „Start” — służy do wydawania komendy „Run” (uruchom) w razie wyboru trybu panelu sterującego.
- Przycisk „Stop/Reset” — służy do resetowania napędu. Przy aktywnej klawiaturze sterującej może być użyty w celu zatrzymania.

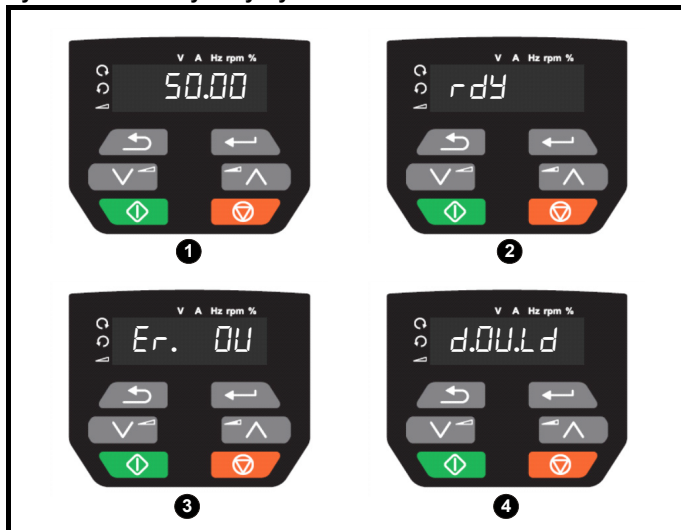
Rysunek 5-3 Tryby wyświetlacza



**UWAGA**

Przycisków „Do góry” i „Do dołu” można użyć w celu przechodzenia pomiędzy menu, jeżeli Pr 00.010 ustawiono na opcję „All” (Wszystkie). Patrz podrozdział 5.9 Poziom dostępu do parametrów oraz zabezpieczenia na stronie 78.

Rysunek 5-4 Przykłady trybów



- 1 Tryb widoku parametrów: Odczyt i zapis lub Tylko do odczytu
- 2 Tryb statusu: Stan OK napędu  
Jeżeli stan napędu jest poprawny i parametry nie są edytowane lub przeglądane, to na wyświetlaczu widoczny będzie jeden z poniższych komunikatów:  
„inh”, „rdy” lub wartość parametru trybu statusu.
- 3 Tryb statusu: Stan wyłączenia  
Gdy napęd znajduje się w stanie wyłączenia awaryjnego, wyświetlacz informuje o fakcie automatycznego wyłączenia napędu i przedstawia kod wyłączenia awaryjnego. W celu uzyskania dodatkowych informacji na temat kodów wyłączenia awaryjnego, patrz podrozdział 12.4 *Wyłączenia awaryjne, numery podrzędnych wyłączeń awaryjnych* na stronie 182.
- 4 Tryb statusu: Stan alarmu  
W stanie „alarmu”, wyświetlacz naprzemiennie pokazuje wartość parametru statusu napędu i alarm.

**OSTRZEŻENIE** Wartości parametrów należy zmieniać z rozwagą; błędne wartości mogą skutkować uszkodzeniem lub stworzyć zagrożenie bezpieczeństwa.

**UWAGA** Zmieniając wartości parametrów należy zapisać nowe wartości na wypadek konieczności ich ponownego wprowadzenia.

**UWAGA** W przypadku nowych wartości parametrów, które mają zacząć obowiązywać po przerwaniu zasilania sieciowego napędu, należy zapisać nowe wartości. Patrz podrozdział 5.7 *Zapisywanie parametrów* na stronie 77.

## 5.3 Struktura menu

Struktura parametrów napędu składa się z menu i parametrów. Po początkowym załączeniu zasilania napędu, widoczne jest tylko menu 0. Przyciski strzałkowe „Do góry” i „Do dołu” służą do przechodzenia pomiędzy parametrami, zaś po ustawieniu Pr **00.010** na „All”, przyciski „Do góry” i „Do dołu” mogą być używane do przechodzenia pomiędzy menu.

W celu uzyskania dodatkowych informacji, patrz podrozdział 5.9 *Poziom dostępu do parametrów oraz zabezpieczenia* na stronie 78.

Menu i parametry są przewijane w obu kierunkach; innymi słowy, jeżeli wyświetlony jest ostatni parametr, to kolejne naciśnięcie spowoduje przejście do parametru pierwszego.

Podczas przełączania pomiędzy menu, napęd zapamiętuje i wyświetla ostatni parametr przeglądany w danym menu.

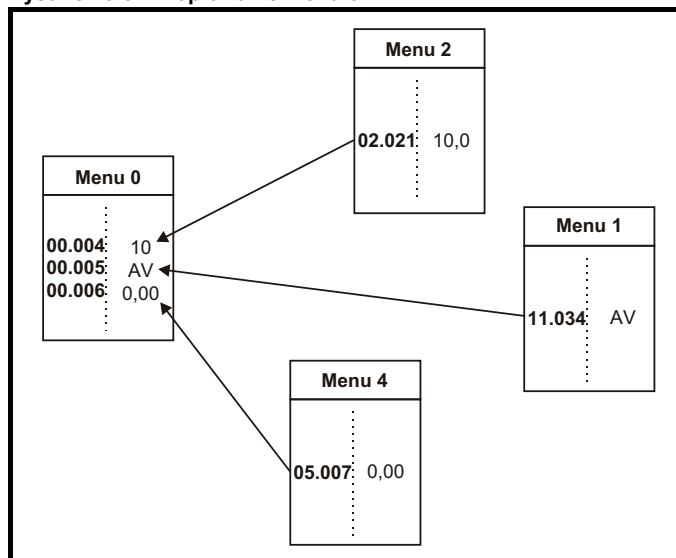
## 5.4 Menu 0

Menu 0 grupuje szereg najczęściej używanych parametrów, które umożliwiają podstawową konfigurację napędu. Parametry wyświetlane w menu 0 można określić w menu 22.

Odnośne parametry są kopiowane z menu zaawansowanych do menu 0, dzięki czemu istnieją w obu lokalizacjach.

W celu uzyskania dodatkowych informacji patrz *Rozdział 6 Parametry podstawowe* na stronie 80.

Rysunek 5-5 Kopiowanie menu 0





## 5.5 Menu zaawansowane

Menu zaawansowane składają się z grup parametrów obsługujących ściśle określoną funkcję napędu. Menu od 0 do 22 można przeglądać na panelu sterującym.

Menu modułów opcjonalnych (S.mm.ppp) jest wyświetlane wyłącznie w przypadku zainstalowania takiego modułu. „S” oznacza numer gniazda modułu opcjonalnego, zaś „mm.ppp” oznacza menu i numer parametru wewnętrznych menu i parametrów modułu opcjonalnego.

**Tabela 5-2 Opisy menu zaawansowanych**

Menu	Opis
0	Najczęściej używane parametry konfiguracyjne, służące do szybkiego/łatwego programowania
1	Częstotliwość
2	Rampy
3	Sterowanie częstotliwością
4	Kontrola momentu i prądu
5	Kontrola silnika
6	Sekwenser i zegar
7	Analogowe I/O
8	Cyfrowe I/O
9	Logika programowalna, motopotencjometr, suma dwójkowa i regulatory czasowe
10	Stan oraz wyłączenia awaryjne
11	Konfiguracja i identyfikacja napędu, komunikacja szeregową
12	Detektory wartości progowych oraz selektory zmiennych
14	Regulator PID użytkownika
15	Menu konfiguracji gniazda 1 modułu opcjonalnego
18	Ogólne menu aplikacji 1 modułu opcjonalnego
20	Ogólne menu aplikacji 2 modułu opcjonalnego
21	Parametry silnika drugiego
22	Konfiguracja menu 0
Gniazdo 1	Gniazdo 1, menu opcjonalne**

\* Wyświetlane tylko w razie zainstalowania modułu opcjonalnego.

### 5.5.1 Komunikaty wyświetlacza

Poniższe tabele przedstawiają różne dostępne mnemoniki, które mogą być wyświetlone przez napęd, wraz z ich znaczeniami.

**Tabela 5-3 Wskazania stanu**

Ciąg znaków	Opis	Moduł wyjściowy napędu
inh	Napęd został wstrzymany i nie może być uruchomiony. Sygnał „Drive Enable” nie został doprowadzony do zacisku aktywacji napędu lub Pr <b>06.015</b> ustawiono na 0. Pozostałe warunki, które mogą uniemożliwić aktywację napędu, zostały przedstawione jako bity w <i>Enable Conditions (Warunki aktywacji)</i> (06.010).	Nieaktywny
rdy	Napęd jest gotowy do pracy. Napęd został aktywowany, ale falownik nie jest aktywny, gdyż ostateczna komenda uruchomienia napędu nie jest aktywna	Nieaktywny
Stop	Napęd został zatrzymany/utrzymuje prędkość zerową.	Aktywny
S.Loss	Wykryto stan utraty układu zasilania	Aktywny
dc inj	Napęd stosuje hamowanie stałoprądowe	Aktywny
Er	Napęd uległ wyłączeniu awaryjnemu i nie steruje już silnikiem. Kod wyłączenia awaryjnego pojawi się na wyświetlaczu.	Nieaktywny
UV	Napęd znajduje się w stanie podnapięcia, w trybie niskiego napięcia lub wysokiego napięcia.	Nieaktywny

### 5.5.2 Wskazania alarmów

Sygnał alarmu jest wyświetlany naprzemiennie z komunikatem alarmu. Podczas edycji parametru informacja o alarmie nie jest wyświetlana.

**Tabela 5-4 Wskazania alarmów**

Ciąg znaków alarmu	Opis
br.res	Przeciążenie rezystora hamowania. <i>Braking Resistor Thermal Accumulator (Akumulator termiczny rezystora hamowania)</i> (10.039) w napędzie osiągnął 75,0% wartości, przy której napęd wyłączy się awaryjnie.
OV.Ld	<i>Motor Protection Accumulator (Akumulator ochronny silnika)</i> (04.019) w napędzie osiągnął 75,0% wartości, przy której napęd wyłączy się automatycznie, zaś obciążenie napędu > 100%.
d.OV.Ld	Nadmierna temperatura napędu. <i>Percentage Of Drive Thermal Trip Level (Procent poziomu zabezpieczenia termicznego napędu)</i> (07.036) w napędzie przekroczył 90%.
tuning	Procedura autostrojenia została zainicjowana i autostrojenie jest w toku.
LS	Wyłącznik krańcowy jest aktywny. Wskazuje, że aktywny jest wyłącznik krańcowy, który powoduje zatrzymanie silnika.
Opt.AI	Alarm gniazda modułu opcjonalnego.
Lo.AC	Tryb niskiego napięcia. Patrz <i>Low AC Alarm (Alarm niskiego prądu przemienne)</i> (10.107).
I.AC.Lt	Aktywna wartość graniczna prądu. Patrz <i>Current Limit Active (Aktywna wartość graniczna prądu)</i> (10.009).

## 5.6 Zmiana trybu pracy

### Procedura

Użyć poniższej procedury wyłącznie wtedy, gdy wymagany jest inny tryb pracy:

1. Sprawdzić, czy napęd nie został aktywowany, tj. czy zacisk 11 jest otwarty lub Pr **06.015** jest WYŁ. (0)
2. Zmienić ustawienie Pr **00.079** w następujący sposób:


Ustawienie Pr 00.079	Tryb pracy
OPENLP	1 Pętla otwarta
rFC-R	2 RFC-A

Wartości z drugiej kolumny mają zastosowanie tylko wtedy, gdy używana jest komunikacja szeregową.

### UWAGA

W razie zmiany trybu pracy, wykonywany zostaje zapis parametrów.


## 5.7 Zapisywanie parametrów

Zmiana parametru w menu 0, zostaje zapamiętana po naciśnięciu przycisku Enter  z jednoczesnym powrotem z trybu edycji do trybu podglądu.

Jeżeli parametry zostały zmienione w menu zaawansowanych, to zmiana nie zostanie zapisana automatycznie. Należy wykonać funkcję zapisywania.

### Procedura

1. Wybrać „Save” (Zapisz)\* w Pr **mm.000** (alternatywnie wprowadzić wartość 1000\* do Pr **mm.000**).
2. Albo:


- Nacisnąć czerwony  przycisk resetowania
- Przeprowadzić resetowanie napędu poprzez komunikację szeregową - w tym celu ustawić Pr **10.038** na 100.

\* Jeżeli napęd znajduje się w stanie podnapięcia (np. gdy zaciski adapter zapasowego AI-Backup są zasilane z układu zasilania stałoprądowego +24 V), to do Pr **mm.000** należy wprowadzić wartość 1001 w celu wykonania funkcji zapisu.

## 5.8 Przywracanie wartości domyślnych parametrów

Przywrócenie wartości domyślnych parametrów za pomocą tej metody skutkuje zapisaniem wartości domyślnych w pamięci napędu. *User security status* (Stan bezpieczeństwa użytkownika) (00.010) oraz *User security code* (Kod bezpieczeństwa użytkownika) (00.025) nie ulegają zmianie w razie zastosowania tej procedury.

### Procedura

1. Sprawdzić, czy napęd nie został aktywowany, tj. czy zacisk 11 jest otwarty lub Pr **06.015** jest WYŁ. (0).
2. Wybrać „Def.50” lub „Def.60” w Pr **mm.000**. (alternatywnie wprowadzić 1233 (ustawienia 50 Hz) lub 1244 (ustawienia 60 Hz) w Pr **mm.000**).
3. Albo:
  - Nacisnąć czerwony  przycisk resetowania
  - Przeprowadzić resetowanie napędu poprzez komunikację szeregową - w tym celu ustawić Pr **10.038** na 100.

## 5.9 Poziom dostępu do parametrów oraz zabezpieczenia

Poziom dostępu do parametrów określa czy użytkownik ma dostęp tylko do menu 0, czy też do wszystkich menu zaawansowanych (menu 1 do 22) w dodatku do menu 0.

Zabezpieczenia użytkownika określają czy dostęp jest tylko do odczytu, czy też do odczytu i zapisu.

Zabezpieczenia użytkownika oraz poziomy dostępu do parametrów mogą funkcjonować niezależnie od siebie, co pokazano w Tabeli 5-5.

**Tabela 5-5 Poziomy dostępu do parametrów oraz zabezpieczenia**

Stan zabezpieczeń użytkownika (11.044)	Poziomy dostępu	Zabezpieczenia użytkownika	Stan menu 0	Stan menu zaawansowanych
0	Menu 0	Otwórz	RW	Niewidoczny
		Zamknięty	RO	Niewidoczny
1	Wszystkie menu	Otwórz	RW	RW
		Zamknięty	RO	RO
2	Menu 0 tylko do odczytu	Otwórz	RO	Niewidoczny
		Zamknięty	RO	Niewidoczny
3	Tylko do odczytu	Otwórz	RO	RO
		Zamknięty	RO	RO
4	Tylko stan	Otwórz	Niewidoczny	Niewidoczny
		Zamknięty	Niewidoczny	Niewidoczny
5	Brak dostępu	Otwórz	Niewidoczny	Niewidoczny
		Zamknięty	Niewidoczny	Niewidoczny

Ustawienie domyślne napędu to poziomy dostępu do parametrów menu 0 oraz otwarty poziomy zabezpieczeń użytkownika, tj. dostęp do menu 0 do odczytu/zapisu przy niewidocznych menu zaawansowanych.

## 5.9.1 Poziomy zabezpieczeń użytkownika/poziomy dostępu

Napęd zapewnia szereg różnych poziomów zabezpieczeń, które mogą być ustawiane przez użytkownika poprzez *User Security Status* (Stan zabezpieczeń użytkownika) (11.044); przedstawiono je w tabeli poniżej.

Stan zabezpieczeń użytkownika (Pr 11.044)	Opis
LEVEL.0 (0)	Wszystkie parametry zapisywalne są dostępne do edycji, ale widoczne są tylko parametry w menu 0
ALL (1)	Wszystkie parametry są widoczne i wszystkie parametry zapisywalne są dostępne do edycji.
r.only.0 (2)	Dostęp jest ograniczony tylko do parametrów menu 0. Wszystkie parametry są tylko do odczytu.
r.only.A (3)	Wszystkie parametry są tylko do odczytu, jednakże widoczne są wszystkie menu i parametry.
Status (4)	Panel sterujący pozostaje w trybie statusu i żadne parametry nie mogą być przeglądane lub edytowane.
no.acc (5)	Panel sterujący pozostaje w trybie statusu i żadne parametry nie mogą być przeglądane lub edytowane. Nie można uzyskać dostępu do parametrów napędu poprzez interfejs komunikacyjny/Fieldbus w napędzie lub w dowolnym module opcjonalnym.

## 5.9.2 Zmiana poziomu zabezpieczeń użytkownika/poziomy dostępu

Poziomy zabezpieczeń jest określany ustawieniem Pr **00.010** lub Pr **11.044**. Poziomy dostępu można zmienić za pomocą panelu sterującego także wtedy, gdy ustawiono kod zabezpieczeń użytkownika.

## 5.9.3 Kod zabezpieczeń użytkownika

W razie jego ustawienia, kod zabezpieczeń użytkownika zapobiega modyfikacji któregośkolwiek parametru w dowolnym menu.


### Ustawianie kodu zabezpieczeń użytkownika

Wprowadzić wartość z zakresu 1–9999 do Pr **00.025** i nacisnąć przycisk



; kod zabezpieczeń zostanie ustawiony na wprowadzoną wartość. W celu aktywacji zabezpieczeń należy ustawić pożądaną poziomy zabezpieczeń w Pr **00.010**. W razie resetowania napędu, kod zabezpieczeń zostanie aktywowany i napęd powróci do menu 0. Wartość Pr **00.025** zostanie przywrócona do 0 w celu ukrycia kodu zabezpieczeń.

### Odblokowywanie kodu zabezpieczeń użytkownika


Wybrać parametr, który ma być edytowany, i nacisnąć przycisk ; na wyświetlaczu pojawi się komunikat „Co”. Użyć przycisków strzałkowych w celu ustawienia kodu zabezpieczeń i nacisnąć przycisk



. Po wprowadzeniu prawidłowego kodu zabezpieczeń wyświetlacz powróci do parametru wybranego w trybie edycji.

W razie wprowadzenia nieprawidłowego kodu zabezpieczeń, na wyświetlaczu pojawi się następujący komunikat: „Co.Err”, po czym wyświetlacz powróci do trybu widoku parametrów.

### Dezaktywacja zabezpieczeń użytkownika

Odblokować uprzednio ustawiony kod zabezpieczeń w sposób opisany powyżej. Ustawić Pr **00.025** na 0 i nacisnąć przycisk .

Spowoduje to dezaktywację zabezpieczeń użytkownika; nie będzie konieczne ich odblokowywanie każdorazowo po załączeniu zasilania napędu w celu uzyskania dostępu do parametrów w celu odczytu/zapisu.

## 5.10 Wyświetlanie parametrów tylko z wartościami niedomyślnymi

W razie wyboru „diff.d” w Pr **mm.000** (alternatywnie poprzez wprowadzenie 12000 do Pr **mm.000**), tylko parametry zawierające wartości niedomyślne będą widoczne dla użytkownika. Ta funkcja nie wymaga zresetowania napędu w celu jej aktywacji. W celu dezaktywacji tej funkcji, należy powrócić do Pr **mm.000** i wybrać „none” (żadne) (alternatywnie wprowadzić wartość 0). Należy zauważyć, iż ta funkcja pozostaje pod wpływem wybranego poziomu dostępu; patrz podrozdział 5.9 *Poziom dostępu do parametrów oraz zabezpieczenia* na stronie 78 w celu uzyskania dodatkowych informacji odnośnie do poziomów dostępu.

## 5.11 Wyświetlanie tylko parametrów docelowych

W razie wyboru „dest” w Pr **mm.000** (alternatywnie poprzez wprowadzenie 12001 do Pr **mm.000**), tylko parametry docelowe będą widoczne dla użytkownika. Ta funkcja nie wymaga zresetowania napędu w celu jej aktywacji. W celu dezaktywacji tej funkcji, należy powrócić do Pr **mm.000** i wybrać „none” (żadne) (alternatywnie wprowadzić wartość 0).

Należy zauważyć, iż ta funkcja pozostaje pod wpływem wybranego poziomu dostępu; patrz podrozdział 5.9 *Poziom dostępu do parametrów oraz zabezpieczenia* na stronie 78 w celu uzyskania dodatkowych informacji odnośnie do poziomów dostępu.

## 5.12 Komunikacja

Instalacja adaptera AI-485 zapewni napędowi 2-żyłowy interfejs komunikacji szeregowej 485. Pozwala to w razie potrzeby wykonywać konfigurację, obsługę i monitoring przy użyciu komputera PC lub regulatora.

### 5.12.1 Komunikacja szeregową 485

Komunikacja następuje poprzez złącze RJ45 lub zaciski śrubowe (połączenie równoległe). Napęd obsługuje tylko protokół Modbus RTU.

Port komunikacyjny przykładu obciążenie  $\frac{1}{4}$ -jednostkowe do sieci komunikacyjnej.

#### Komunikacja USB do EIA485

Zewnętrzny interfejs sprzętowy USB, taki jak komputer osobisty, nie może być użyty bezpośrednio z 2-przewodowym interfejsem EIA485 napędu. Wymagany jest więc odpowiedni konwerter.

Odpowiedni izolowany konwerter USB do EIA485 można zakupić u firmy Control Techniques, patrz niżej:

- Kabel komunikacyjny CT USB (numer części CT 4500-0096)

W razie użycia z napędem jednego z ww. konwerterów lub dowolnego innego odpowiedniego konwertera zaleca się nie stosowanie rezystorów obciążeniowych w sieci. Może zająć konieczność odizolowania rezystora obciążeniowego w konwerterze w zależności od użytego modelu. Informacje co do sposobu odizolowania rezystora obciążeniowego zazwyczaj znajdują się w dokumentacji dołączonej do konwertera.

## Parametry konfiguracyjne komunikacji szeregowej

Poniższe parametry muszą być ustawione zgodnie z wymaganiami układu.

Parametry konfiguracyjne komunikacji szeregowej		
<i>Serial Mode (Tryb szeregowy)</i> (11.024)	8 2 NP (0), 8 1 NP (1), 8 1 EP (2), 8 1 OP (3), 8 2 NP M (4), 8 1 NP M (5), 8 1 EP M (6), 8 1 OP M (7), 7 1 EP (8), 7 1 OP (9), 7 1 EP M (10), 7 1 OP M (11)	Napęd obsługuje tylko protokół Modbus RTU i zawsze funkcjonuje jako urządzenie slave. Ten parametr definiuje obsługiwane formaty danych, używane przez port komunikacyjny 485 na napędzie (jeżeli zainstalowano). Ten parametr można zmienić z poziomu panelu sterującego napędu, modułu opcjonalnego lub interfejsu komunikacyjnego.
<i>Serial Baud Rate (Szybkość transmisji szeregowej)</i> (11.025)	300 (0), 600 (1), 1200 (2), 2400 (3), 4800 (4), 9600 (5), 19200 (6), 38400 (7), 57600(8), 76800(9), 115200 (10)	Ten parametr można zmienić z poziomu panelu sterującego napędu, modułu opcjonalnego lub interfejsu komunikacyjnego. W razie jego zmiany z poziomu interfejsu komunikacyjnego odpowiedź na komendę wykorzysta pierwotną szybkość transmisji. Urządzenie master powinno poczekać co najmniej 20 ms przed wysłaniem nowego komunikatu z wykorzystaniem nowej szybkości transmisji.
<i>Serial Address (Adres szeregowy)</i> (11.023)	1 do 247	Ten parametr definiuje adres szeregowy; dozwolone są adresy z przedziału 1–247.

## 6 Parametry podstawowe

Menu 0 grupuje szereg najczęściej używanych parametrów, które umożliwiają podstawową konfigurację napędu. Wszystkie parametry z menu 0 występują w innych menu napędu (oznaczone przy użyciu {...}). Menu 22 można użyć w celu skonfigurowania parametrów w menu 0.

### 6.1 Menu 0: Parametry podstawowe

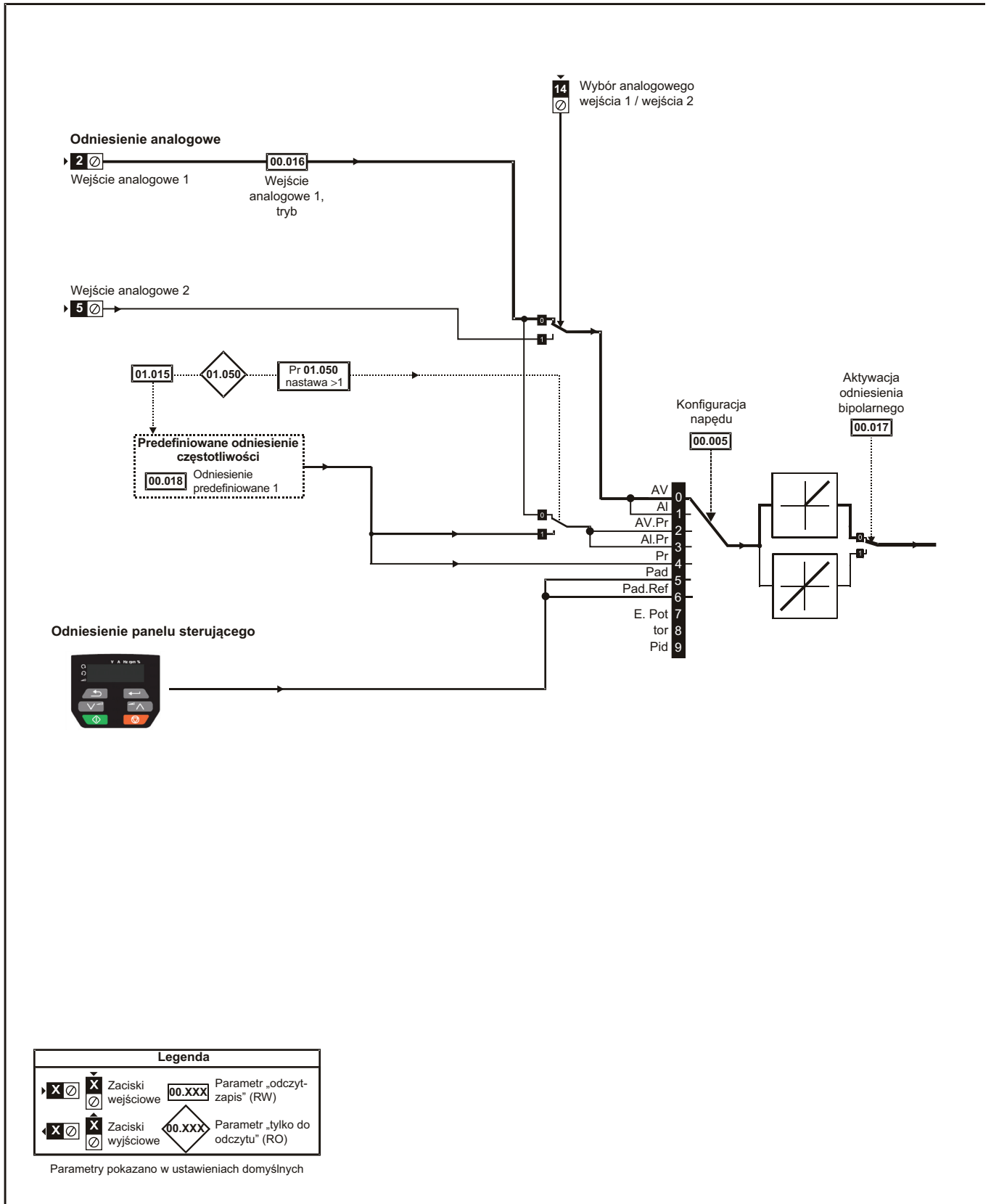
Parametr	Zakres (⊕)		Ustawienie domyślne (⇒)		Typ						
	OL	RFC-A	OL	RFC-A							
00.001	Minimalna blokada odniesienia	±VM_NEGATIVE_REF_CLAMP1 Hz		0,00 Hz		RW	Num				US
00.002	Maksymalna blokada odniesienia	±VM_POSITIVE_REF_CLAMP Hz		Domyślnie 50 Hz: 50,00 Hz Domyślnie 60 Hz: 60,00 Hz		RW	Num				US
00.003	Tempo przyspieszania 1	±VM_ACCEL_RATE s		5,0 s		RW	Num				US
00.004	Tempo zwalniania 1	±VM_ACCEL_RATE s		10,0 s		RW	Num				US
00.005	Konfiguracja napędu	AV (0), AI (1), AV.Pr (2), AI.Pr (3), Wartość predefiniowana (4), Pad (5), Pad. odniesienie (6), E.Pot (7), moment obrotowy (8), Pid (9)		AV (0)		RW	Txt			PT	US
00.006	Prąd znamionowy silnika	±VM_RATED_CURRENT A		Maksymalna wartość znamionowa dla podwyższonej przeciężalności (11,032) A		RW	Num		RA		US
00.007	Prędkość znamionowa silnika	0,0 do 80 000,0 obr./min		Wartość domyślna 50 Hz: 1500,0 obr./min Wartość domyślna 60 Hz: 1800,0 obr./min Wartość domyślna 50 Hz: 1450,0 obr./min Wartość domyślna 60 Hz: 1750,0 obr./min		RW	Num				US
00.008	Napięcie znamionowe silnika	±VM_AC_VOLTAGE_SET V		Napęd 110 V: 230 V Napęd 200 V: 230 V Napęd 400 V, 50 Hz: 400 V Napęd 400 V, 60 Hz: 460 V Napęd 575 V: 575 V Napęd 690 V: 690 V		RW	Num		RA		US
00.009	Znamionowy współczynnik mocy silnika	0,00 do 1,00		0,85		RW	Num		RA		US
00.010	Stan zabezpieczeń użytkownika	LEVEL.0 (0), ALL (1), r.only.0 (2), r.only.A (3), Status (4), no.acc (5)		LEVEL.0 (0)		RW	Num	ND	NC	PT	
00.015	Odniesienie jog	0,00 do 300,00 Hz		1,50 Hz		RW	Num				US
00.016	Wejście analogowe 1, tryb	4-20.S (-6), 20-4.S (-5), 4-20.L (-4), 20-4.L (-3), 4-20.H (-2), 20-4.H (-1), 0-20 (0), 20-0 (1), 4-20.tr (2), 20-4.tr (3), 4-20 (4), 20-4 (5), Volt (6)		Wolt (6)		RW	Txt				US
00.017	Aktywacja odniesienia bipolarnego	Wył. (0) lub wł. (1)		Wył. (0)		RW	Bit				US
00.018	Odniesienie predefiniowane 1	±VM_SPEED_FREQ_REF Hz		0,00 Hz		RW	Num				US
00.025	Kod zabezpieczeń użytkownika	0 do 9999		0		RW	Num	ND	NC	PT	US
00.027	Odniesienie trybu sterowania panelu sterującego w chwili załączenia zasilania	Resetowanie (0), ostatnie (1), wartość wstępnie zadana (2)		Resetowanie (0)		RW	Txt				US
00.028	Wybór trybu rampy	Fast (0), Std (1), Std.bst (2), Fst.bst (3)		Standardowy (1)		RW	Txt				US
00.029	Aktywacja rampy	Wył. (0) lub wł. (1)		Wł. (1)		RW	Bit				US
00.030	Klonowanie parametrów	None (0), rEAd (1), Prog (2), Auto (3), uruchamianie (4)		Brak (0)		RW	Txt		NC		US
00.031	Tryb zatrzymania	Coast (0), rp (1), rp.dc l (2), dc l (3), td.dc l (4), dis (5), No.rp (6)		rp (1)		RW	Txt				US
00.032	Wybór „dynamiczny V do F”/Wybór optymalizacji strumienia	0 do 1		0		RW	Num				US
00.033	Chwytywanie obracającego się silnika	dis (0), Enable (1), Fr.Only (2), Rv.Only (3)		dis (0)		RW	Txt				US
00.034	Wybór wejścia cyfrowego 5	Input (0), th.Sct (1), th (2), th.Notr (3), Fr (4)		Wejście (0)		RW	Txt				US
00.035	Sterowanie wyjściem cyfrowym 1	0 do 21		0		RW					US
00.036	Sterowanie wyjściem analogowym 1	0 do 15		0		RW					US
00.037	Maksymalna częstotliwość nośna	0.667 (0), 1 (1), 2 (2), 3 (3), 4 (4), 6 (5), 8 (6), 12 (7), 16 (8) kHz		2 (2), 3 (3), 4 (4), 6 (5), 8 (6), 12 (7), 16 (8) kHz		RW	Txt				US
00.038	Strojenie automatyczne	0 do 2		0 do 3		RW	Num		NC		US
00.039	Częstotliwość znamionowa silnika	0,0 do VM_SPEED_FREQ_REF_UNIPOLAR Hz		50 Hz: 50,00 Hz 60 Hz: 60,00 Hz		RW	Num		RA		US
00.040	Liczba biegunów silnika*	Auto (0) do 32 (16)		Auto 0		RW	Num				US
00.041	Metoda sterowania	Ur.S (0), Ur (1), Fd (2), Ur.Auto (3), Ur.l (4), SrE (5)		Ur.l (4)		RW	Txt				US
00.042	Podbicie napięcia przy niskiej częstotliwości	0,0 do 25,0%		3,0%		RW	Num				US

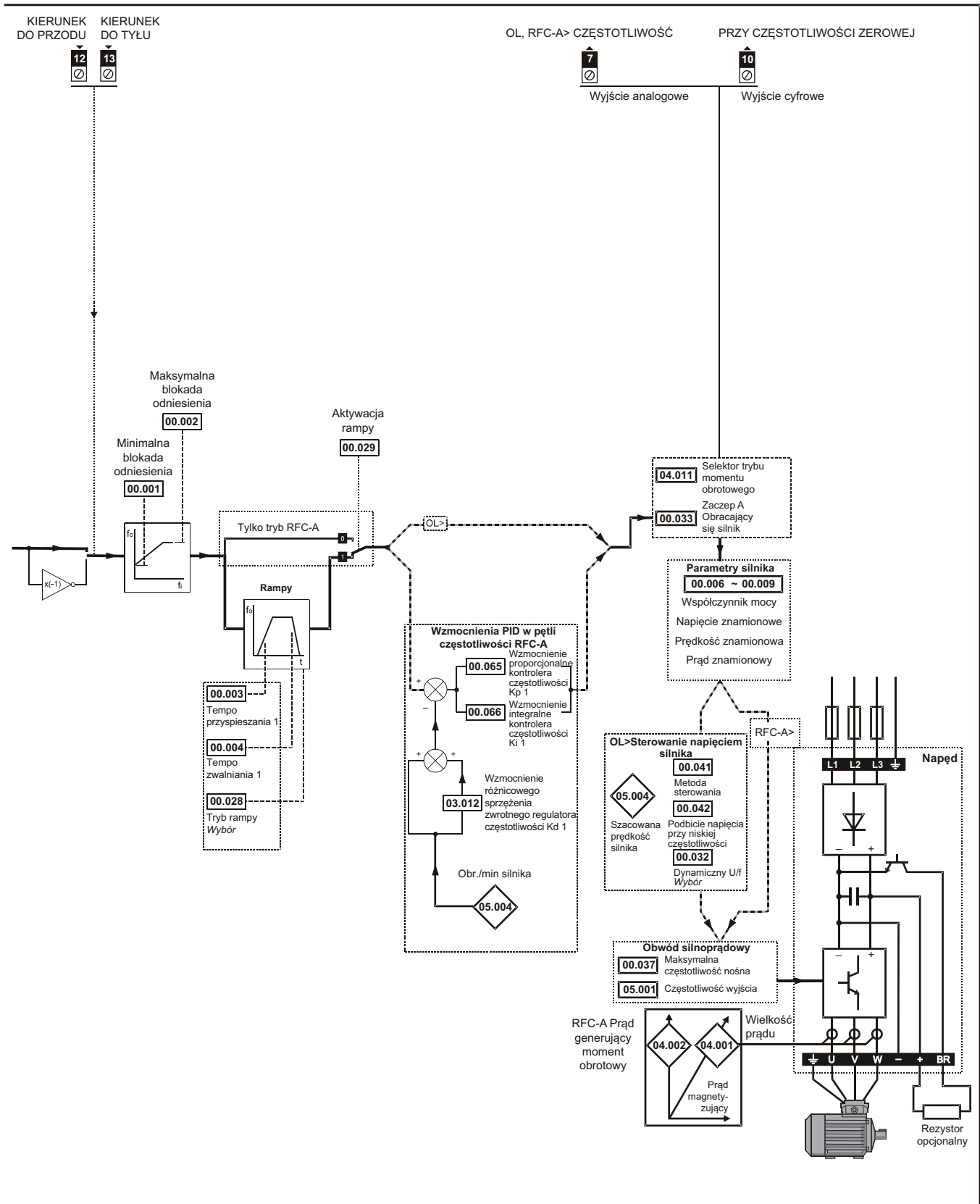
Parametr	Zakres (⇅)		Ustawienie domyślne (⇒)		Typ							
	OL	RFC-A	OL	RFC-A								
00.043	Szeregowa szybkość transmisji		300 (0), 600 (1), 1200 (2), 2400 (3), 4800 (4), 9600 (5), 19200 (6), 38400 (7), 57600 (8), 76800 (9), 115200 (10)		19200 (6)		RW	Txt				US
00.044	Adres szeregowy		1 do 247		1		RW	Num				US
00.045	Resetowanie komunikacji szeregowej		Wył. (0) lub wł. (1)		Wył. (0)		RW		ND	NC		
00.046	Wartość progowa prądu zwolnienia hamulca		0 do 200%		50%		RW	Num				US
00.047	Wartość progowa prądu załączenia hamulca		0 do 200%		10%		RW					US
00.048	Częstotliwość zwolnienia hamulca BC		0,00 do 20,00 Hz		1,00 Hz		RW	Num				US
00.049	Częstotliwość załączania hamulca BC		0,00 do 20,00 Hz		2,00 Hz		RW	Num				US
00.050	Opóźnienie hamulca BC		0,0 do 25,0 s		1,0 s		RW	Num				US
00.051	Opóźnienie zwolnienia hamulca po załączeniu BC		0,0 do 25,0 s		1,0 s		RW	Num				US
00.053	Kierunek początkowy BC		Ref (0), For (1), Rev (2)		Odniesienie (0)		RW	Txt				US
00.054	Załączenie hamulca poprzez zerową wartość graniczną BC		0,00 do 25,00 Hz		0,00 Hz		RW	Num				US
00.055	Aktywacja BC		dis (0), Relay (1), dig IO (2), User (3)		dis (0)		RW	Txt				US
00.065	Wzmocnienie proporcjonalne regulatora częstotliwości Kp1		0,000 do 200,000 s/rad		0,100 s/rad		RW	Num				US
00.066	Wzmocnienie całkujące regulatora częstotliwości Ki1		0,00 do 655,35 s <sup>2</sup> /rad		0,10 s <sup>2</sup> /rad		RW	Num				US
00.067	Filtr trybu bezczujnikowego		4 (0), 5 (1), 6 (2), 8 (3), 12 (4), 20 (5) ms		4 (0) ms		RW	Txt				US
00.069	Wzmocnienie początkowe ruchu obrotowego		0,0 do 10,0		1,0		RW					US
00.076	Działanie w razie wykrycia wyłączenia automatycznego		0 do 31		0		RW					US
00.077	Maksymalna wartość znamionowa prądu dla podwyższonej przeciążalności		0,00 do 9999,99 A				RO	Num	ND	NC	PT	
00.078	Wersja oprogramowania		0 do 999999				RO		ND	NC	PT	
00.079	Napęd — tryb użytkownika		OPEn.LP (1), RFC-A (2)		OPEn.LP (1)		RW	Txt	ND	NC	PT	US
00.080	Stan zabezpieczeń użytkownika		LEVEL.0 (0), ALL (1), r.only.0 (2), r.only.A (3), Status (4), no.acc (5)		LEVEL.O. (0)		RW	Txt	ND		PT	

RW	Odczyt/zapis	RO	Tylko do odczytu	Num	Numer parametru	Bit	Parametr bitowy	Txt	Napis tekstowy	Bin	Parametr dwójkowy	FI	Filtrowany
ND	Brak wartości domyślnej	NC	Nie skopiowano	PT	Parametr zabezpieczony	RA	Zależny od wartości znamionowej	US	Zapis przez użytkownika	PS	Zapis przy wyłączeniu zasilania	DE	Punkt docelowy

\* Jeżeli ten parametr zostanie odczytany poprzez komunikację szeregową, to przedstawi on pary biegunów.

Rysunek 6-1 Menu 0, schemat logiki





## 6.2 Opisy parametrów

### 6.2.1 Pr mm.000

Pr mm.000 jest dostępny we wszystkich menu, funkcje używane wspólnie są przedstawiane jako napisy tekstowe w Pr mm.000, patrz Tabela 6-1. Funkcje w Tabeli 6-1 można również wybrać poprzez wprowadzenie odpowiednich wartości numerycznych (co pokazano w Tabeli 6-2) w Pr mm.000. Dla przykładu, wprowadzić 7001 do Pr mm.000 w celu zapisania parametrów napędu na karcie NV Media Card.

Tabela 6-1 Wspólnie używane funkcje w xx.000

Wartość	Wartość równoważna	Ciąg znaków	Działanie
0	0	<b>Brak</b>	Brak działania
1000	1	<b>SAVE</b>	Zapis parametrów napędu w pamięci trwałej
6001	2	<b>read1</b>	Ładowanie danych z pliku 1 na trwałej karcie mediów do napędu — pod warunkiem, iż jest plikiem parametru
4001	3	<b>SAVE1</b>	Zapis parametrów napędu z pliku 1 na trwałej karcie mediów
6002	4	<b>read2</b>	Ładowanie danych z pliku 2 na trwałej karcie mediów do napędu — pod warunkiem, iż jest plikiem parametru
4002	5	<b>SAVE2</b>	Zapis parametrów napędu z pliku 2 na trwałej karcie mediów
6003	6	<b>read3</b>	Ładowanie danych z pliku 3 na trwałej karcie mediów do napędu — pod warunkiem, iż jest plikiem parametru
4003	7	<b>SAVE3</b>	Zapis parametrów napędu z pliku 3 na trwałej karcie mediów
12000	8	<b>diff.d</b>	Wyświetlenie tylko tych parametrów wyświetlacza, które odbiegają od swoich wartości domyślnych
12001	9	<b>dest</b>	Wyświetlenie tylko tych parametrów, które są używane do konfigurowania punktów docelowych
1233	10	<b>def.50</b>	Ładowanie wartości domyślnych 50 Hz
1244	11	<b>def.60</b>	Ładowanie wartości domyślnych 60 Hz
1070	12	<b>rst.opt</b>	Resetowanie wszystkich modułów opcjonalnych

Tabela 6-2 Funkcje w Pr mm.000

Wartość	Działanie
1000	Zapis parametrów, gdy <i>Under Voltage Active (Pod napięcie aktywne)</i> (Pr 10.016) nie jest aktywne.
1001	Zapis parametrów w każdej sytuacji
1070	Resetowanie modułu opcjonalnego
1233	Ładowanie standardowych wartości domyślnych (50 Hz)
1234	Ładowanie standardowych wartości domyślnych (50 Hz) do wszystkich menu z wyjątkiem menu modułu opcjonalnego 15
1244	Ładowanie wartości domyślnych US (60 Hz)
1245	Ładowanie wartości domyślnych US (60 Hz) do wszystkich menu z wyjątkiem menu modułu opcjonalnego 15
1299	Zresetować wyłączenie {St.HF}.
2001*	Utworzenie pliku ładowania początkowego na karcie mediów z pamięcią trwałą w oparciu o bieżące parametry napędu, w tym wszystkie parametry menu 20
4yyy*	Karta NV Media Card: Przeniesienie parametrów napędu do pliku parametru yyy
6yyy*	Karta NV Media Card: Przenieść parametry napędu do pliku parametru yyy.
7yyy*	Karta NV Media Card: Kasowanie pliku yyy
8yyy*	Karta NV Media Card: Porównanie danych w napędzie z plikiem yyy
9555*	Karta NV Media Card: Kasowanie znacznik ignorowania ostrzeżenia
9666*	Karta NV Media Card: Ustawienie znacznika ignorowania ostrzeżenia
9777*	Karta NV Media Card: Usunięcie znacznika tylko do odczytu
9888*	Karta NV Media Card: Ustawienie znacznika tylko do odczytu
12000**	Tylko parametry wyświetlacza, które odbiegają od swoich wartości domyślnych. Ta funkcja nie wymaga zresetowania napędu.
12001**	Tylko parametry wyświetlacza, które są używane do konfigurowania punktów docelowych (np. bit formatu DE wynosi 1). Ta funkcja nie wymaga zresetowania napędu.
40yyy	Zapisanie wszystkich danych napędu (różnic parametrów od wartości domyślnych i różnych danych opcjonalnych), wraz z nazwą napędu; zapis nastąpi do folderu </fs/MCDF/driveyyy/>; jeżeli ten folder nie istnieje, to zostanie utworzony. Ponieważ nazwa jest zapisana, jest to kopia zapasowa, nie zaś klon. Kod komendy zostanie usunięty po zapisaniu wszystkich danych napędu i danych opcjonalnych.
60yyy	Załadować wszystkie dane napędu (różnice parametrów od wartości domyślnych i różne dane opcjonalne); ładowanie nastąpi z folderu </fs/MCDF/driveyyy/>. Kod komendy nie zostanie usunięty do czasu zapisania wszystkich danych napędu i danych opcjonalnych.

\* Patrz Rozdział 9 Karta NV Media Card na stronie 99 w celu uzyskania dodatkowych informacji na temat tych funkcji.

\*\* Te funkcje nie wymagają zresetowania napędu w celu ich aktywacji.

Wszystkie pozostałe funkcje wymagają zresetowania napędu w celu ich aktywacji. W powyższej tabeli podano także równorzędne wartości i ciągi znaków.



## 7 Uruchamianie silnika

W niniejszym rozdziale opisano wszystkie wymagane kroki, jakie nowy użytkownik powinien wykonać w celu pierwszego uruchomienia silnika, w każdym dostępnym trybie pracy.

W celu uzyskania informacji na temat optymalizacji napędu w celu uzyskania najlepszej wydajności, patrz *Rozdział 8 Optymalizacja na stronie 91*.



**OSTRZEŻENIE**

Ustalić, czy nieoczekiwane załączenie silnika nie spowoduje uszkodzeń lub nie zagrazi bezpieczeństwu.



**PRZESTROGA**

Wartości parametrów silnika wywierają wpływ na ochronę silnika. Nie należy polegać na wartościach domyślnych napędu. Jest rzeczą niezbędną, aby wprowadzić prawidłową wartość do Pr **00.006 Motor Rated Current (Prąd znamionowy silnika)**. Wpływa to na ochronę termiczną silnika.



**PRZESTROGA**

Jeżeli napęd zostanie uruchomiony przy użyciu panelu sterującego, to znacznie rozpędzić się do prędkości zdefiniowanej przez odniesienie panelu sterującego (Pr **01.017**). W zależności od zastosowania, może to nie być dopuszczalne. Użytkownik musi sprawdzić Pr **01.017** i dopilnować, aby odniesienie panelu sterującego było ustawione na 0.



**OSTRZEŻENIE**

Jeżeli docelowa prędkość maksymalna wpływa na bezpieczeństwo maszyn, to należy bezwzględnie użyć dodatkowego zabezpieczenia przed przekroczeniem prędkości.

### 7.1 Połączenia wymagane w celu szybkiego uruchomienia

#### 7.1.1 Wymagania podstawowe

W niniejszym rozdziale opisano podstawowe połączenia, które muszą być wykonane w celu uruchomienia napędu w pożądanym trybie. Odnośnie do minimalnych ustawień parametrów dla poszczególnych trybów, patrz stosowny fragment w podrozdziale 7.3 *Szybkie uruchamianie/rozruch* na stronie 89.

**Tabela 7-1 Minimalne połączenia sterujące wymagane dla poszczególnych trybów sterowania**

Metoda sterowania napędem	Wymagania
Tryb zacisków	Aktywacja napędu Odniesienie prędkości/momentu obrotowego Kierunek do przodu/kierunek do tyłu
Aktywna klawiatura sterująca	Aktywacja napędu
Komunikacja szeregową	Aktywacja napędu Połączenie komunikacji szeregową

**Tabela 7-2 Minimalne połączenia sterujące wymagane dla poszczególnych trybów pracy**

Tryb pracy	Wymagania
Tryb pętli otwartej	Silnik indukcyjny
Tryb RFC-A (bez sprzężenia zwrotnego prędkości)	Silnik indukcyjny bez sprzężenia zwrotnego prędkości

### 7.2 Zmiana trybu pracy

#### Procedura


Użyć poniższej procedury wyłącznie wtedy, gdy wymagany jest inny tryb pracy:

1. Sprawdzić, czy napęd nie został aktywowany, tj. czy zacisk 11 jest otwarty lub Pr **06.015** jest WYŁ. (0).
2. Zmienić ustawienie Pr **00.079** w następujący sposób:

Ustawienie Pr <b>00.079</b>		Tryb pracy
OPEN.LP	1	Pętla otwarta
rFC-A	2	RFC-A

Wartości z drugiej kolumny mają zastosowanie tylko wtedy, gdy używana jest komunikacja szeregową.

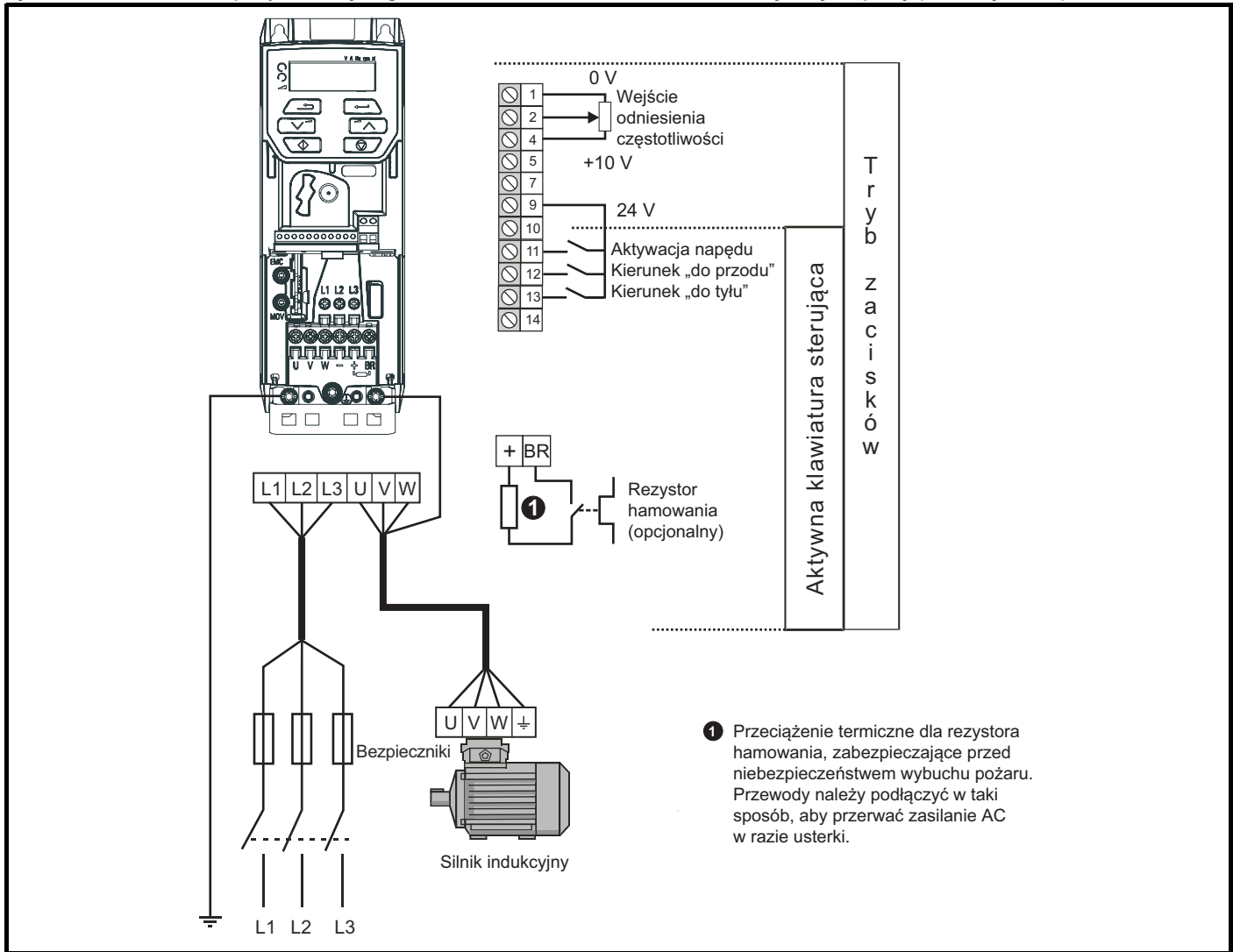
3. Albo:

- Nacisnąć czerwony  przycisk resetowania
- Wykonać resetowanie napędu poprzez komunikację szeregową; w tym celu ustawić Pr **10.038** na 100 (sprawdzić, czy Pr **mm.000** powróci do 0).

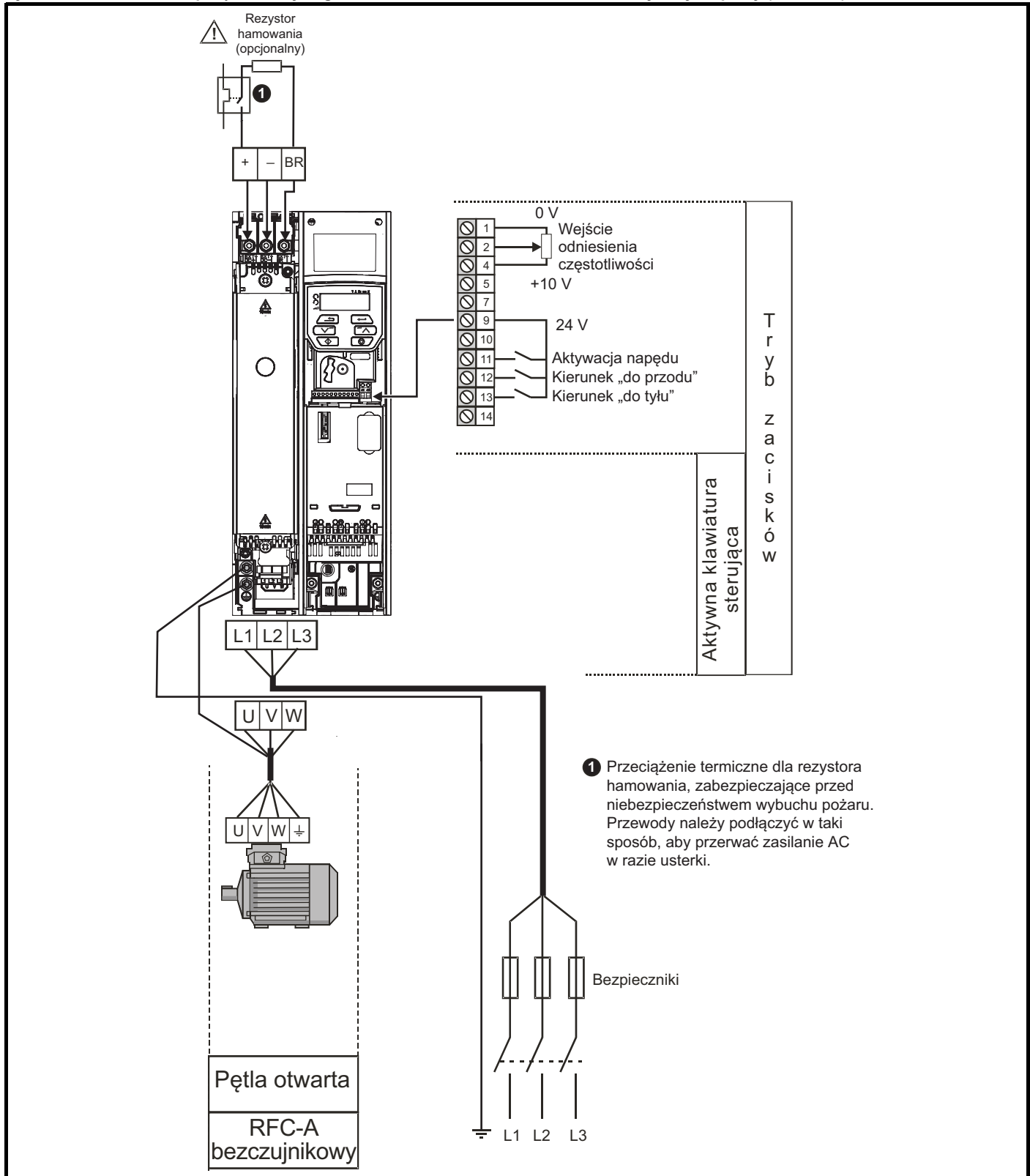
#### UWAGA

W razie zmiany trybu pracy, wykonywany zostaje zapis parametrów.

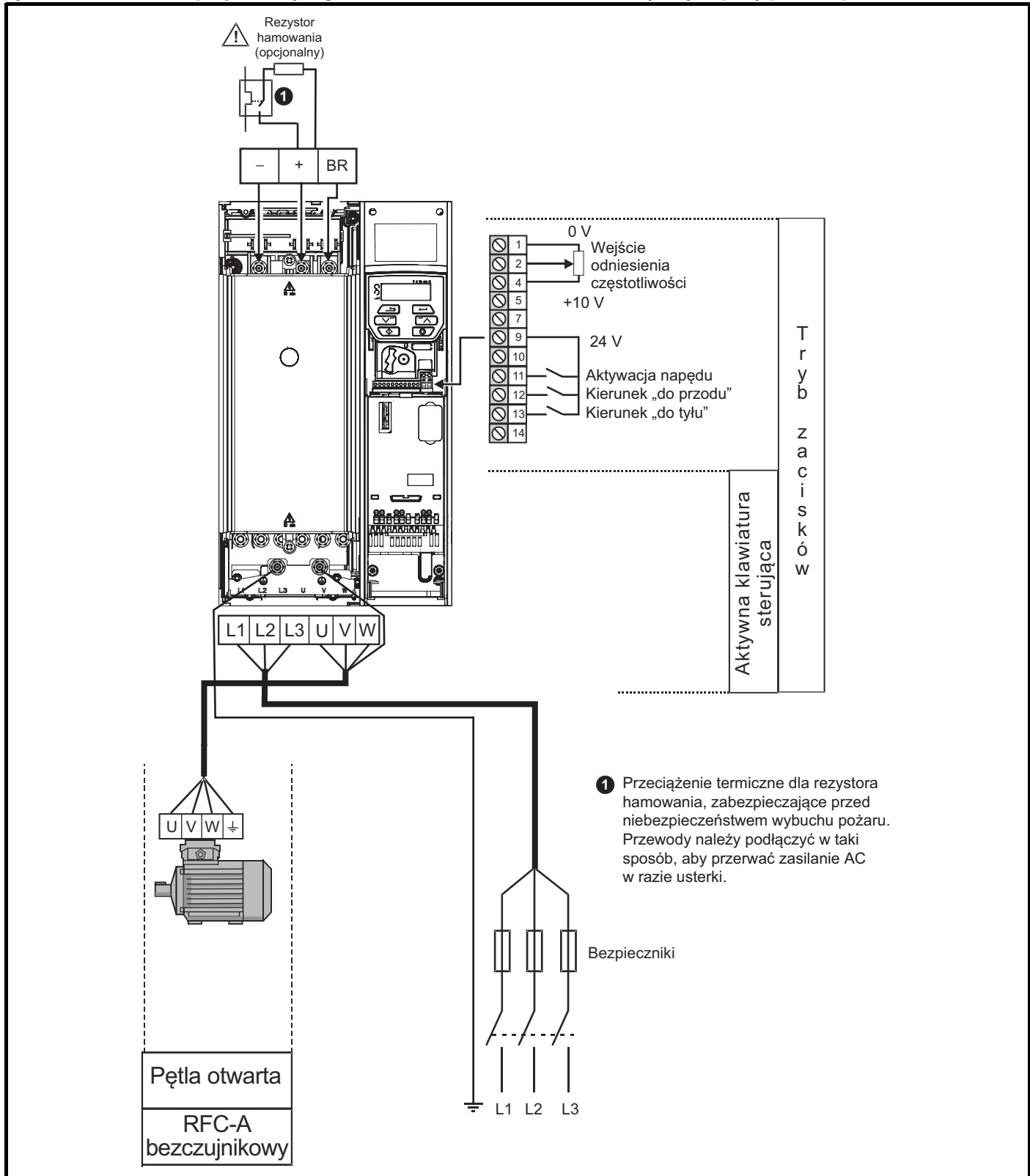
Rysunek 7-1 Minimalne połączenia wymagane w celu uruchomienia silnika w dowolnym trybie pracy (rozmiary 1 do 4)



**Rysunek 7-2 Minimalne połączenia wymagane w celu uruchomienia silnika w dowolnym trybie pracy (rozmiar 5)**



Rysunek 7-3 Minimalne połączenia wymagane w celu uruchomienia silnika w dowolnym trybie pracy (rozmiar 6)



## 7.3 Szybkie uruchamianie/rozruch

### 7.3.1 Pętla otwarta

Działanie	Detail																						
Przed włączeniem zasilania	<p>Sprawdzić:</p> <ul style="list-style-type: none"> <li>Sygnał aktywacji napędu nie został doprowadzony (zacisk 11).</li> <li>Czy nie podano sygnału uruchomienia.</li> <li>Czy silnik jest podłączony.</li> </ul>																						
Włączyć zasilanie napędu	<p>Sprawdzić, czy podczas załączania zasilania napędu wyświetlony jest tryb pętli otwartej. Jeżeli tryb jest nieprawidłowy, to patrz podrozdział 5.6 <i>Zmiana trybu pracy</i> na stronie 77.</p> <p>Sprawdzić:</p> <ul style="list-style-type: none"> <li>Napęd wyświetla komunikat „inh”.</li> </ul> <p>Jeżeli napęd wyłączy się awaryjnie, to patrz podrozdział 12 <i>Diagnostyka</i> na stronie 181.</p>																						
Wpisać szczegółowe dane z tabliczki znamionowej silnika	<p>Wpisać:</p> <ul style="list-style-type: none"> <li>Częstotliwość znamionową silnika w Pr <b>00.039</b> (Hz).</li> <li>Prąd znamionowy silnika w Pr <b>00.006</b> (A).</li> <li>Prędkość znamionową silnika w Pr <b>00.007</b> (obr./min).</li> <li>Napięcie znamionowe silnika w Pr <b>00.008</b> (V) — sprawdzić, czy połączenie <math>\Delta</math>, czy <math>\triangle</math>.</li> </ul>	<p>Mot X XXXXXXXXX No XXXXXXXXXX kg</p> <table border="1"> <tr> <td>IP55</td> <td>U<sub>c</sub></td> <td>f<sub>c</sub></td> <td>n<sub>c</sub></td> <td>P<sub>n</sub></td> <td>cosφ</td> <td>I<sub>n</sub></td> </tr> <tr> <td>Δ 230</td> <td>50</td> <td>1445</td> <td>2.20</td> <td>0.80</td> <td>8.50</td> <td>4.90</td> </tr> <tr> <td>Δ 400</td> <td></td> <td></td> <td></td> <td></td> <td></td> <td></td> </tr> </table> <p>CN = 14.5Nm Δ 240   50   1445   2.20   0.76   8.50   4.90 Δ 415   50   1445   2.20   0.76   8.50   4.90 CN = 14.4Nm</p> <p>CTP- VEN 1PHASE I=0.46A P=110W R.F 32MN IEC 34 197</p>	IP55	U <sub>c</sub>	f <sub>c</sub>	n <sub>c</sub>	P <sub>n</sub>	cosφ	I <sub>n</sub>	Δ 230	50	1445	2.20	0.80	8.50	4.90	Δ 400						
IP55	U <sub>c</sub>	f <sub>c</sub>	n <sub>c</sub>	P <sub>n</sub>	cosφ	I <sub>n</sub>																	
Δ 230	50	1445	2.20	0.80	8.50	4.90																	
Δ 400																							
Ustawić maksymalną częstotliwość	<p>Wpisać:</p> <ul style="list-style-type: none"> <li>Maksymalną częstotliwość w Pr <b>00.002</b> (Hz).</li> </ul>																						
Ustawić tempa przyspieszania/zwalniania	<p>Wpisać:</p> <ul style="list-style-type: none"> <li>Tempo przyspieszania w Pr <b>00.003</b> (s/100 Hz).</li> <li>Tempo zwalniania w Pr <b>00.004</b> (s/100 Hz) (Jeżeli zainstalowano rezystor hamowania, to ustawić Pr <b>00.028</b> = FAST (szybki). Sprawdzić także, czy prawidłowo ustawiono Pr <b>10.030</b>, Pr <b>10.031</b> i Pr <b>10.061</b> — w przeciwnym razie może dojść do nadmierne częstych wyłączeń automatycznych „lt.br”.</li> </ul>																						
Strojenie automatyczne	<p>Napęd może wykonać autostrojenie statyczne lub dynamiczne. Przed aktywacją strojenia automatycznego silnik musi znaleźć się w bezruchu. Gdy tylko jest to możliwe, należy stosować autostrojenie dynamiczne, aby napęd korzystał ze zmierzonej wartości współczynnika mocy silnika.</p> <div style="border: 1px solid black; padding: 5px;"> <p><b>OSTRZEŻENIE</b> Autostrojenie dynamiczne powoduje przyspieszenie silnika do <math>\frac{2}{3}</math> prędkości znamionowej w wybranym kierunku, niezależnie od przekazanego odniesienia. Po ukończeniu strojenia silnik wybiegnie do zatrzymania. Sygnał aktywacji nie może zostać odłączony, zanim napęd nie osiągnie wymaganego odniesienia. Napęd można zatrzymać w dowolnym czasie poprzez odłączenie sygnału pracy lub sygnału aktywacji napędu.</p> </div> <ul style="list-style-type: none"> <li>Z autostrojenia statycznego można korzystać wtedy, gdy silnik jest obciążony i nie ma możliwości odłączenia obciążenia od wału silnika. Autostrojenie statyczne mierzy rezystancję stojana silnika oraz kompensację czasu bezprądowego napędu. Są one wymagane w celu zapewnienia dobrej wydajności w trybach sterowania wektorowego. Autostrojenie statyczne nie mierzy współczynnika mocy silnika, w związku z czym wartość z tabliczki znamionowej silnika należy wprowadzić do Pr <b>00.009</b>.</li> <li>Autostrojenie dynamiczne należy przeprowadzić tylko wtedy, gdy silnik jest nieobciążony. Obrotowe dostrajanie automatyczne w pierwszej kolejności wykonuje stacjonarne dostrajanie automatyczne, a następnie obraca silnik przy <math>\frac{2}{3}</math> prędkości bazowej w wybranym kierunku. Autostrojenie dynamiczne mierzy współczynnik mocy silnika.</li> </ul> <p>W celu przeprowadzenia strojenia automatycznego:</p> <ul style="list-style-type: none"> <li>Ustawić Pr <b>00.038</b> = 1 dla autostrojenia statycznego lub ustawić Pr <b>00.038</b> = 2 dla autostrojenia dynamicznego.</li> <li>Zamknąć sygnał aktywacji napędu (przyłożyć +24 V do zacisku 11). Napęd wyświetli komunikat „rdy”.</li> <li>Zamknąć sygnał pracy (przyłożyć +24 V do zacisku 12 lub 13). Gdy napęd wykonuje strojenie automatyczne, na wyświetlaczu będzie migać „tuning” (strojenie).</li> <li>Poczekać, aż napęd wyświetli komunikat „inh” i silnik znajdzie się w bezruchu.</li> </ul> <p>Jeżeli napęd wyłączy się awaryjnie, to patrz Rozdział 12 <i>Diagnostyka</i> na stronie 181.</p> <ul style="list-style-type: none"> <li>Odłączyć sygnał aktywacji napędu oraz sygnał pracy napędu od napędu.</li> </ul>																						
Zapisać parametry	<p>Wybrać „Save” (Zapisz) w Pr <b>mm.000</b> (alternatywnie wprowadzić wartość 1000 do Pr <b>mm.000</b>) i nacisnąć czerwony przycisk  resetowania.</p>																						
Praca	Napęd jest teraz gotowy do uruchomienia																						

### 7.3.2 Tryb RFC-A (bez sprzężenia zwrotnego położenia)

#### Silnik indukcyjny bez sprzężenia zwrotnego położenia

Działanie	Detail	
Przed włączeniem zasilania	Sprawdzić: <ul style="list-style-type: none"> <li>Sygnał aktywacji napędu nie został doprowadzony (zacisk 11).</li> <li>Czy nie podano sygnału uruchomienia.</li> </ul>	
Włączyć zasilanie napędu	Sprawdzić, czy podczas załączania zasilania napędu wyświetlony jest tryb RFC-A. Jeżeli tryb jest nieprawidłowy, to patrz podrozdział 5.6 <i>Zmiana trybu pracy</i> na stronie 77. Sprawdzić: <ul style="list-style-type: none"> <li>Napęd wyświetla komunikat „inh”.</li> </ul> Jeżeli napęd wyłączy się awaryjnie, to patrz Rozdział 12 <i>Diagnostyka</i> na stronie 181.	
Wpisać szczegółowe dane z tabliczki znamionowej silnika	Wpisać: <ul style="list-style-type: none"> <li>Częstotliwość znamionową silnika w Pr <b>00.039</b> (Hz).</li> <li>Prąd znamionowy silnika w Pr <b>00.006</b> (A).</li> <li>Prędkość znamionową silnika w Pr <b>00.007</b> (obr./min).</li> <li>Napięcie znamionowe silnika w Pr <b>00.008</b> (V) — sprawdzić, czy połączenie <math>\Delta</math>, czy <math>Y</math>.</li> </ul>	
Ustawić maksymalną częstotliwość	Wpisać: <ul style="list-style-type: none"> <li>Maksymalną częstotliwość w Pr <b>00.002</b> (Hz).</li> </ul>	
Ustawić tempa przyspieszania/zwalniania	Wpisać: <ul style="list-style-type: none"> <li>Tempo przyspieszania w Pr <b>00.003</b> (s/100 Hz).</li> <li>Tempo zwalniania w Pr <b>00.004</b> (s/100 Hz) (Jeżeli zainstalowano rezystor hamowania, to ustawić Pr <b>00.028</b> = FAST (szybki). Sprawdzić także, czy prawidłowo ustawiono Pr <b>10.030</b>, Pr <b>10.031</b> i Pr <b>10.061</b> — w przeciwnym razie może dojść do nadmiernie częstych wyłączeń automatycznych „lt.br”).</li> </ul>	
Strojenie automatyczne	<p>Napęd może wykonać autostrojenie statyczne lub dynamiczne. Przed aktywacją strojenia automatycznego silnik musi znaleźć się w bezruchu. Autostrojenie statyczne zapewni umiarkowaną wydajność, podczas gdy autostrojenie dynamiczne zapewni większą wydajność, gdyż w jego trakcie dochodzi do pomiaru rzeczywistych wartości parametrów silnika wymaganych przez napęd.</p> <div style="border: 1px solid black; padding: 5px;"> <p> <b>OSTRZEŻENIE</b> Autostrojenie dynamiczne powoduje przyspieszenie silnika do <math>2/3</math> prędkości znamionowej w wybranym kierunku, niezależnie od przekazanego odniesienia. Po ukończeniu strojenia silnik wybiegnie do zatrzymania. Sygnał aktywacji nie może zostać odłączony, zanim napęd nie osiągnie wymaganego odniesienia.</p> <p>Napęd można zatrzymać w dowolnym czasie poprzez odłączenie sygnału pracy lub sygnału aktywacji napędu.</p> </div> <ul style="list-style-type: none"> <li>Z autostrojenia statycznego można korzystać wtedy, gdy silnik jest obciążony i nie ma możliwości odłączenia obciążenia od wału silnika. Autostrojenie statyczne mierzy rezystancję stojana oraz indukcyjność przejściową silnika. Te parametry służą do obliczenia wzmocnień pętli prądu, zaś na koniec testu wartości w Pr <b>04.013</b> i Pr <b>04.014</b> zostają zaktualizowane. Autostrojenie statyczne nie mierzy współczynnika mocy silnika, w związku z czym wartość z tabliczki znamionowej silnika należy wprowadzić do Pr <b>00.009</b>.</li> <li>Autostrojenie dynamiczne należy przeprowadzić tylko wtedy, gdy silnik jest nieobciążony. Obrotowe dostrajanie automatyczne w pierwszej kolejności wykonuje stacjonarne dostrajanie automatyczne, a następnie obraca silnik przy <math>2/3</math> prędkości bazowej w wybranym kierunku. Autostrojenie dynamiczne mierzy indukcyjność stojana silnika oraz oblicza współczynnik mocy.</li> </ul> <p>W celu przeprowadzenia strojenia automatycznego:</p> <ul style="list-style-type: none"> <li>Ustawić Pr <b>00.038</b> = 1 dla autostrojenia statycznego lub ustawić Pr <b>00.038</b> = 2 dla autostrojenia dynamicznego.</li> <li>Zamknąć sygnał aktywacji napędu (przyłożyć +24 V do zacisku 11). Napęd wyświetli komunikat „rdy”.</li> <li>Zamknąć sygnał pracy (przyłożyć +24 V do zacisku 12 lub 13). Gdy napęd wykonuje automatyczne strojenie, na wyświetlaczu będzie migać „tuning” (strojenie).</li> <li>Poczekać, aż napęd wyświetli komunikat „inh” i silnik znajdzie się w bezruchu.</li> </ul> <p>Jeżeli napęd wyłączy się awaryjnie, to patrz Rozdział 12 <i>Diagnostyka</i> na stronie 181.</p> <ul style="list-style-type: none"> <li>Odłączyć sygnał aktywacji napędu oraz sygnał pracy napędu od napędu.</li> </ul>	
Zapisać parametry	Wybrać „Save” (Zapisz) w Pr <b>mm.000</b> (alternatywnie wprowadzić wartość 1000 do Pr <b>mm.000</b> ) i nacisnąć czerwony przycisk  resetowania.	
Praca	Napęd jest teraz gotowy do pracy	

## 8 Optymalizacja

W niniejszym rozdziale opisano sposoby optymalizacji konfiguracji napędu oraz maksymalizacji wydajności. Funkcje strojenia automatycznego napędu upraszczają czynności optymalizacji.

### 8.1 Parametry mapy silnika

#### 8.1.1 Kontrola silnika w pętli otwartej

<b>Pr 00.006 {05.007} Motor Rated Current</b>	<b>Definiuje maksymalny prąd pracy ciągłej silnika</b>
<ul style="list-style-type: none"> <li>• Parametr prądu znamionowego musi być ustawiony na maksymalny prąd pracy ciągłej silnika. Prąd znamionowy silnika jest stosowany w następujących przypadkach:</li> <li>• Wartość graniczne prądu (patrz podrozdział 8.3 <i>Wartości graniczne prądu</i> na stronie 97 w celu uzyskania dodatkowych informacji)</li> <li>• Termiczna ochrona przeciążeniowa silnika (patrz podrozdział 8.4 <i>Ochrona termiczna silnika</i> na stronie 97, w celu uzyskania dodatkowych informacji)</li> <li>• Sterowanie napięciem w trybie wektorowym (patrz <i>Control Mode (Tryb sterowania)</i>, dalej w niniejszej tabeli)</li> <li>• Kompensacja poślizgu (patrz <i>Enable Slip Compensation (Aktywacja kompensacji poślizgu)</i> (05.027), dalej w niniejszej tabeli)</li> <li>• Dynamiczne sterowanie U/f</li> </ul>	
<b>Pr 00.008 {05.009} Motor Rated Voltage</b>	<b>Definiuje napięcie przyłożone do silnika z częstotliwością znamionową</b>
<b>Pr 00.039 {05.006} Motor Rated Frequency</b>	<b>Definiuje częstotliwość, z jaką przykładane jest napięcie znamionowe</b>
<p><i>Motor Rated Voltage (Napięcie znamionowe silnika)</i> (00.008) i <i>Motor Rated Frequency (Częstotliwość znamionowa silnika)</i> (00.039) są używane do definiowania charakterystyki częstotliwości napięcia przykładanego do silnika (patrz <i>Control Mode (Tryb sterowania)</i>, dalej w niniejszej tabeli). <i>Motor Rated Frequency (Częstotliwość znamionowa silnika)</i> jest również stosowana w połączeniu z prędkością znamionową silnika do obliczania poślizgu znamionowego dla kompensacji poślizgu (patrz <i>Motor Rated Speed (Prędkość znamionowa silnika)</i>, dalej w niniejszej tabeli).</p>	
<p><b>Charakterystyka napięcia wyjściowego</b></p>	
<b>Pr 00.007 {05.008} Motor Rated Speed</b>	<b>Definiuje prędkość znamionową silnika dla pełnego obciążenia</b>
<b>Pr 00.040 {05.011} Number of Motor Poles</b>	<b>Definiuje liczbę biegunów silnika</b>
<p>Prędkość znamionowa silnika oraz liczba biegunów są stosowane wraz z częstotliwością znamionową silnika do obliczania poślizgu znamionowego maszyn indukcyjnych w Hz.</p> <p>Poślizg znamionowy (Hz) = częstotliwość znamionowa silnika – (liczba par biegunów x [prędkość znamionowa silnika / 60]) =</p> $00.039 = \left( \frac{00.040}{2} \times \frac{00.007}{60} \right)$ <p>W razie ustawienia Pr 00.007 na 0 lub na prędkość synchroniczną, kompensacja poślizgu jest nieaktywna. Jeżeli wymagana jest kompensacja poślizgu, to ten parametr należy ustawić na wartość podaną na tabliczce znamionowej, co powinno zapewnić prawidłową wartość obr./min dla gorącej maszyny. Niekiedy, podczas oddawania napędu do eksploatacji, konieczna będzie regulacja tej wartości, gdyż wartość podana na tabliczce znamionowej może nie być dokładna. Kompensacja poślizgu funkcjonuje prawidłowo zarówno przy prędkości poniżej znamionowej, jak i w obszarze osłabienia wzbudzenia. Kompensacja poślizgu jest normalnie stosowana w celu korygowania prędkości silnika, aby nie wystąpiły wahania prędkości przy obciążeniu. Obr./min dla obciążenia znamionowego można ustawić powyżej prędkości synchronicznej, aby celowo wprowadzić spadek prędkości. Może to ułatwić współdzielenie obciążeń w przypadku silników połączonych mechanicznie.</p> <p>Pr 00.040 jest również używany do obliczania prędkości silnika wyświetlanej przez napęd dla danej częstotliwości wyjściowej. W razie ustawienia Pr 00.040 na „Auto”, liczba biegunów silnika jest obliczana automatycznie na podstawie częstotliwości znamionowej Pr 00.039 i prędkości znamionowej silnika Pr 00.007.</p> <p>Liczba biegunów = 120 x (<i>Rated Frequency (Częstotliwość znamionowa)</i> (00.039) / <i>Rated Speed (Prędkość znamionowa)</i> (00.007)), zaokrąglona do najbliższej liczby parzystej.</p>	

### Pr 00.043 {05.010} Motor Rated Power Factor

### Definiuje kąt pomiędzy napięciem i prądem silnika

Współczynnik mocy to rzeczywisty współczynnik mocy silnika, tj. kąt pomiędzy napięciem i prądem silnika. Współczynnik mocy jest używany w połączeniu z *Motor Rated Current (Prąd znamionowy silnika)* (00.006) do obliczenia znamionowej składowej czynnej prądu oraz prądu magnetyzującego silnika. Znamionowa składowa czynna prądu jest szeroko stosowana do sterowania napędem, zaś prąd magnetyzujący jest używany do kompensacji rezystancji stojana w trybie wektorowym. Prawidłowa konfiguracja tego parametru ma kluczowe znaczenie. Napęd może zmierzyć znamionowy współczynnik mocy silnika poprzez wykonania autostrojenia dynamicznego (patrz *Strojenie automatyczne* (Pr 00.038), poniżej).

### Pr 00.038 {05.012} Autotune

W trybie pętli otwartej są dostępne dwa testy strojenia automatycznego — test statyczny oraz test dynamiczny. Gdy tylko jest to możliwe, należy stosować autostrojenie dynamiczne, aby napęd korzystał ze zmierzonej wartości współczynnika mocy silnika.

- Z autostrojenia statycznego można korzystać wtedy, gdy silnik jest obciążony i nie ma możliwości usunięcia obciążenia z wału silnika. Test statyczny mierzy *Stator Resistance (Rezystancja stojana)* (05.017), *Transient Inductance (Induktancja przejściowa)* (05.024), *Maximum Deadtime Compensation (Maksymalna kompensacja czasu bezprądowego)* (05.059) oraz *Current At Maximum Deadtime Compensation (Prąd przy maksymalnej kompensacji czasu bezprądowego)* (05.060), które są wymagane w celu zapewnienia odpowiedniej wydajności w trybach sterowania wektorowego (patrz *Control Mode (Tryb sterowania)*, dalej w niniejszej tabeli). Autostrojenie statyczne nie mierzy współczynnika mocy silnika, w związku z czym wartość z tabliczki znamionowej silnika należy wprowadzić do Pr 00.009. W celu wykonania autostrojenia statycznego ustawić Pr 00.038 na 1 i doprowadzić do napędu zarówno sygnał aktywacji (na zacisku 11), jak i sygnał pracy (na zacisku 12 lub 13).
- Autostrojenie dynamiczne należy przeprowadzić tylko wtedy, gdy silnik jest nieobciążony. Autostrojenie dynamiczne w pierwszej kolejności przeprowadza autostrojenie statyczne — jak wyżej — a następnie test dynamiczny, w trakcie którego silnik zostaje przyspieszony z aktualnie wybranymi rampami aż do częstotliwości *Motor Rated Frequency (Częstotliwość znamionowa silnika)* (05.006) x 2/3, przy czym częstotliwość jest utrzymana na tym poziomie przez 4 sekundy. *Stator Inductance (Induktancja stojana)* (05.025) jest zmierzona, po czym ta wartość zostaje użyta wraz z innymi parametrami silnika do obliczenia *Motor Rated Power Factor (Znamionowy współczynnik mocy silnika)* (05.010). W celu wykonania autostrojenia dynamicznego ustawić Pr 00.038 na 2 i doprowadzić do napędu zarówno sygnał aktywacji (na zacisku 11), jak i sygnał pracy (na zacisku 12 lub 13).

Po zakończeniu testu strojenia automatycznego napęd przejdzie do stanu zabronionej pracy. Napęd musi być wprowadzony do kontrolowanego stanu dezaktywacji, zanim możliwa będzie jego praca przy pożądanym odniesieniu. Napęd można wprowadzić do kontrolowanego stanu dezaktywacji poprzez usunięcie sygnału od zacisku 11, przestawienie *Drive Enable (Aktywacja napędu)* (06.015) na wył. (0) lub dezaktywację napędu poprzez *Control Word (Słowo sterujące)* (06.042) i *Control Word Enable (Aktywacja słowa sterującego)* (06.043).

### Pr 00.041 {05.014} Control Mode

Dostępnych jest kilka trybów napięcia, które pogrupowano w dwie kategorie: sterowanie wektorowe i wzmocnienie stałe.

#### Sterowanie wektorowe

Tryb sterowania wektorowego zapewnia silnikowi charakterystykę napięcia liniowego od 0 Hz do *Motor Rated Frequency (Częstotliwość znamionowa silnika)* silnika, a następnie stałe napięcie powyżej częstotliwości znamionowej silnika. Gdy napęd pracuje pomiędzy częstotliwością znamionową silnika/50 i częstotliwością znamionową silnika/4, stosowana jest pełna wektorowa kompensacja rezystancji stojana. Gdy napęd pracuje pomiędzy częstotliwością znamionową silnika/4 i częstotliwością znamionową silnika/2 kompensacja rezystancji stojana jest stopniowo redukowana do zera wraz ze wzrostem częstotliwości. W celu zapewnienia prawidłowej pracy trybu wektorowego *Motor Rated Power Factor (Znamionowy współczynnik mocy silnika)*, *Stator Resistance (Rezystancja stojana)* (05.017), *Maximum Deadtime Compensation (Maksymalna kompensacja czasu bezprądowego)* (05.059) i prąd przy *Maximum Deadtime Compensation (Maksymalna kompensacja czasu bezprądowego)* (05.060) muszą być dokładnie skonfigurowane. Napęd może zmierzyć te parametry poprzez wykonanie strojenia automatycznego (patrz Pr 00.038 *Autotune (Strojenie automatyczne)*). Napęd może również automatycznie zmierzyć rezystancję stojana po każdej aktywacji napędu lub po jego pierwszej aktywacji; w tym celu należy wybrać jeden z trybów napięcia sterowania wektorowego.

(0) **Ur S** = Rezystancja stojana zostaje zmierzona, zaś parametry dla wybranej mapy silnika zostają nadpisane po każdym uruchomieniu napędu. Ten test może być wykonany tylko wtedy, gdy silnik znajduje się w bezruchu i strumień opadł do zera. Tak więc z tego trybu należy korzystać tylko wtedy, gdy silnik znajduje się w absolutnym bezruchu w chwili każdego rozpoczęcia pracy przez napęd. Aby nie doszło do wykonania testu przed opadnięciem strumienia do zera, następuje okres 1 sekundowej przerwy po osiągnięciu przez napęd stanu gotowości, w którym test nie zostanie rozpoczęty w razie ponownego uruchomienia napędu. W takiej sytuacji stosowane są wcześniej zmierzone wartości. Tryb Ur S gwarantuje, że napęd wprowadza kompensację dla wszelkich zmian parametrów silnika spowodowanych zmianą temperatury. Nowa wartość rezystancji stojana nie jest automatycznie zapisywana w EEPROM napędu.

(4) **Ur I** = Rezystancja stojana zostaje zmierzona w chwili pierwszego rozpoczęcia pracy przez napęd po każdym załączeniu zasilania. Ten test może być przeprowadzony wyłącznie wtedy, gdy silnik znajduje się w bezruchu. Tak więc z tego trybu należy korzystać tylko wtedy, gdy silnik znajduje się w absolutnym bezruchu w chwili pierwszego rozpoczęcia pracy przez napęd po każdym załączeniu zasilania. Nowa wartość rezystancji stojana nie jest automatycznie zapisywana w EEPROM napędu.

(1) **Ur** = Rezystancja stojana i przesunięcie napięcia nie zostają zmierzone. Użytkownik może wprowadzić rezystancję silnika i oprowadzenia do *Stator Resistance (Rezystancja stojana)* (05.017). Jednakże rezystancja nie wywrze wpływu na przemiennik napędu. Tak więc przed użyciem tego trybu zaleca się wykonanie strojenia automatycznego w celu zmierzenia rezystancji stojana.

(3) **Ur\_Auto** = Rezystancja stojana zostaje zmierzona raz, w chwili pierwszego rozpoczęcia pracy przez napęd. Po pomyślnym ukończeniu testu, *Control Mode (Tryb sterowania)* (00.041) zostanie przelączony na tryb Ur. Wartość parametru *Stator Resistance (Rezystancja stojana)* (05.017) zostaje zapisana wraz z wartością *Control Mode (Tryb sterowania)* (00.041) w EEPROM napędu. Jeżeli test zakończy się niepowodzeniem, to tryb napięcia pozostanie ustawiony na Ur Auto, zaś test zostanie powtórzony przy następnym rozpoczęciu pracy przez napęd.

#### Wzmocnienie stałe

Rezystancja stojana nie zostaje użyta do sterowania silnikiem; tę rolę przejmuje charakterystyka stała z podbiciem napięcia niskoczęstotliwościowego, definiowana przez Pr 00.042. Tryb wzmocnienia stałego jest przeznaczony do sytuacji, w których napęd steruje pracą wielu silników. Dostępne są dwa ustawienia podbicia stałego:

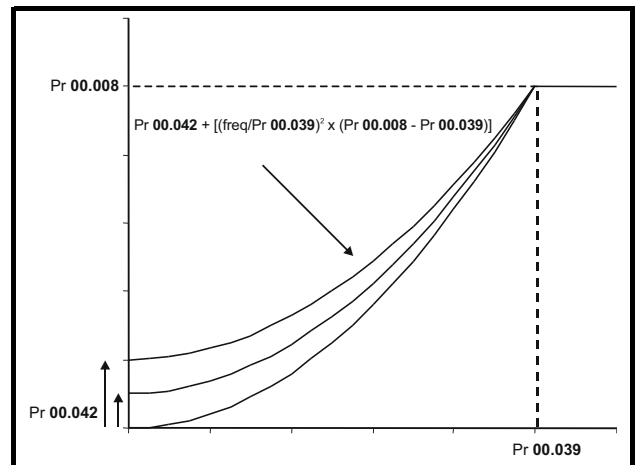
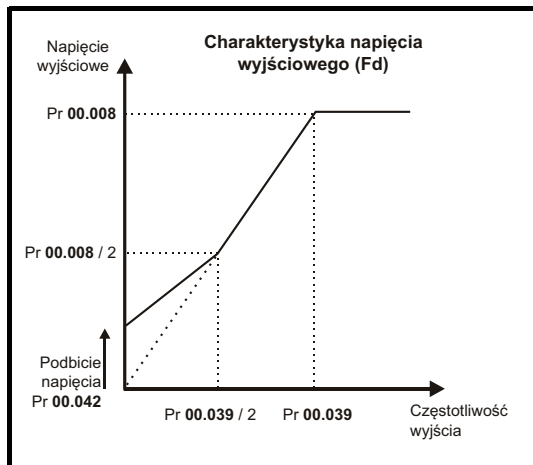
(2) **Fixed (stałe)** = Ten tryb zapewnia silnikowi charakterystykę napięcia liniowego od 0 Hz do *Motor Rated Frequency (Częstotliwość znamionowa silnika)* (00.039), a następnie stałe napięcie powyżej częstotliwości znamionowej.

(5) **Square (kwadratowe)** = Ten tryb zapewnia silnikowi charakterystykę niskiego napięcia kwadratowego od 0 Hz do *Motor Rated Frequency (Częstotliwość znamionowa silnika)* (00.039), a następnie stałe napięcie powyżej częstotliwości znamionowej. Ten tryb jest przeznaczony do zastosowań wymagających zmiennego momentu obrotowego, przykładowo do wentylatorów czy pomp, gdzie obciążenie jest proporcjonalne do kwadratu prędkości wału silnika. Nie należy używać tego trybu, gdy wymagany jest wysoki moment obrotowy rozruchu.



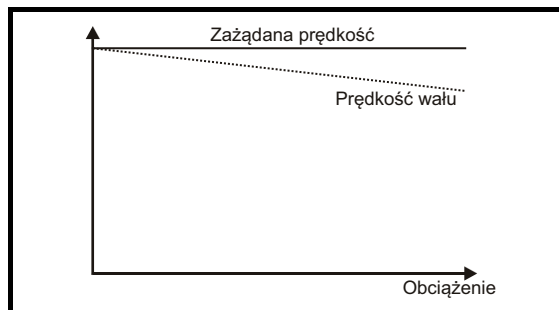
### Pr 00.041 {05.014} Control Mode (cont)

Dla obu tych trybów, przy niskich częstotliwościach (od 0 Hz do  $\frac{1}{2} \times$  Pr 00.039) zastosowane zostaje podbicie napięcia zdefiniowane przez Pr 00.042, w sposób pokazany poniżej:



### Pr 05.027 Enable Slip Compensation

Gdy silnik sterowany w trybie pętli otwartej zostanie obciążony, jego prędkość wyjściowa zawsze opadnie proporcjonalnie do przyłożonego obciążenia, co przedstawiono na rysunku:



Aby zapobiec opadnięciu prędkości pokazanemu powyżej, należy aktywować kompensację poślizgu. W celu aktywacji kompensacji poślizgu, Pr 05.027 należy ustawić na 1 (jest to ustawienie domyślne), a ponadto należy wprowadzić prędkość znamionową silnika do Pr 00.007 (Pr 05.008). Parametr prędkości znamionowej silnika winien być ustawiony na prędkość synchroniczną silnika minus prędkość poślizgu. Ta wartość jest z reguły podana na tabliczce znamionowej silnika, np. dla typowego silnika 18,5 kW, 50 Hz, z 4 biegunami, prędkość znamionowa wyniosłaby mniej więcej 1465 obr./min. Prędkość synchroniczna dla silnika 50 Hz z 4 biegunami wynosi 1500 obr./min, w związku z czym prędkość poślizgu wyniosłaby 35 obr./min. Jeżeli prędkość synchroniczna zostanie wprowadzona do Pr 00.007, to kompensacja poślizgu będzie nieaktywna. W razie wprowadzenia zbyt niskiej wartości do Pr 00.007, silnik będzie pracował niezgodnie z wymaganą częstotliwością (tj. szybciej). Prędkości synchroniczne dla silników 50 Hz o różnych liczbach biegunów są następujące:

2 bieguny = 3000 obr./min, 4 bieguny = 1500 obr./min, 6 bieguny = 1000 obr./min, 8 bieguny = 750 obr./min

## 8.1.2 Tryb RFC-A

### Silnik indukcyjny bez sprzężenia zwrotnego położenia

<b>Pr 00.006 {05.007} Motor Rated Current</b>	<b>Definiuje maksymalny prąd pracy ciągłej silnika</b>
<p>Parametr prądu znamionowego silnika musi być ustawiony na maksymalny prąd pracy ciągłej silnika. Prąd znamionowy silnika jest stosowany w następujących przypadkach:</p> <ul style="list-style-type: none"> <li>• Wartości graniczne prądu (patrz podrozdział 8.3 <i>Wartości graniczne prądu</i> na stronie 97 w celu uzyskania dodatkowych informacji).</li> <li>• Termiczna ochrona przeciążeniowa silnika (patrz podrozdział 8.4 <i>Ochrona termiczna silnika</i> na stronie 97, w celu uzyskania dodatkowych informacji)</li> <li>• Algorytm sterowania wektorowego</li> </ul>	
<b>Pr 00.008 {05.009} Motor Rated Voltage</b>	<b>Definiuje napięcie przyłożone do silnika z częstotliwością znamionową</b>
<b>Pr 00.039 {05.006} Motor Rated Frequency</b>	<b>Definiuje częstotliwość, z jaką przykładane jest napięcie znamionowe</b>
<p><i>Motor Rated Voltage (Napięcie znamionowe silnika)</i> (00.008) i <i>Motor Rated Frequency (Częstotliwość znamionowa silnika)</i> (Pr 00.039) są używane do definiowania charakterystyki częstotliwości napięcia przykładanego do silnika. Częstotliwość znamionowa silnika jest również stosowana w połączeniu z prędkością znamionową silnika do obliczania poślizgu znamionowego dla kompensacji poślizgu (patrz <i>Motor Rated Speed (Prędkość znamionowa silnika)</i> (00.007), dalej w niniejszej tabeli).</p>	
<b>Pr 00.007 {05.008} Motor Rated Speed</b>	<b>Definiuje prędkość znamionową silnika dla pełnego obciążenia</b>
<b>Pr 00.040 {05.011} Number of Motor Poles</b>	<b>Definiuje liczbę biegunów silnika</b>
<p>Prędkość znamionowa silnika i częstotliwość znamionowa silnika zostają użyte w celu ustalenia poślizgu silnika przy pełnym obciążeniu, która to wartość jest wykorzystywana przez algorytm sterowania wektorowego.</p> <p>Nieprawidłowe ustawienie tego parametru ma następujące skutki:</p> <ul style="list-style-type: none"> <li>• Spadek wydajności pracy silnika</li> <li>• Ograniczenie maksymalnego momentu obrotowego udostępnianego przez silnik</li> <li>• Niższa wydajność chwilowa</li> <li>• Niedokładne sterowanie absolutnym momentem w trybach sterowania momentem</li> </ul> <p>Wartość z tabliczki znamionowej jest z reguły wartością dla silnika gorącego; może jednak zająć konieczność wprowadzenia pewnych korekt podczas oddawania maszyny do eksploatacji, jeżeli wartość z tabliczki znamionowej okaże się niedokładna. W tym parametrze można wprowadzić wartość stałą.</p> <p>W razie ustawienia Pr 00.040 na „Auto”, liczba biegunów silnika jest obliczana automatycznie na podstawie <i>Motor Rated Frequency (Częstotliwość znamionowa silnika)</i> (00.039) oraz <i>Motor Rated Speed (Prędkość znamionowana silnika)</i> (00.007).</p> <p>Liczba biegunów = <math>120 \times (\text{Rated Frequency (Częstotliwość znamionowa)}) (00.039) / \text{Rated Speed (Prędkość znamionowa)} (00.007)</math> silnika), zaokrąglona do najbliższej liczby parzystej.</p>	
<b>Pr 00.009 {5.10} Motor Rated Power Factor</b>	<b>Definiuje kąt pomiędzy napięciem i prądem silnika</b>
<p>Współczynnik mocy to rzeczywisty współczynnik mocy silnika, tj. kąt pomiędzy napięciem i prądem silnika. Jeżeli <i>Stator Inductance (Induktancja stojana)</i> (05.025) jest ustawiona na zero, to współczynnik mocy zostanie użyty w połączeniu z <i>Motor Rated Current (Prąd znamionowy silnika)</i> (00.006) i innymi parametrami silnika w celu obliczenia znamionowego prądu czynnego oraz prądu magnetyzującego silnika, które to wartości będą zastosowane w algorytmie sterowania wektorowego. Jeżeli rezystancja stojana ma wartość niezerową, to ten parametr nie jest używany przez napęd, lecz zostaje stale zapisywany w obliczonej wartości współczynnika mocy. Napęd może zmierzyć indukcyjność stojana poprzez wykonanie autostrojenia dynamicznego (patrz <i>Autotune (Autostrojenie dynamiczne)</i> (Pr 00.038), dalej w niniejszej tabeli).</p>	

## Pr 00.038 {05.012} Autotune

W trybie RFC-A dostępne są trzy testy strojenia automatycznego: test statyczny, test dynamiczny oraz test pomiaru inercji. Autostrojenie statyczne zapewni umiarkowaną wydajność, podczas gdy autostrojenie dynamiczne zapewni większą wydajność, gdyż w jego trakcie dochodzi do pomiaru rzeczywistych wartości parametrów silnika wymaganych przez napęd. Test pomiaru inercji należy wykonać oddzielnie, niezależnie od autostrojenia statycznego i dynamicznego.

### UWAGA

Usilnie zaleca się wykonanie obrotowego dostrajania automatycznego (Pr 00.038 ustawiony na 2).

- Z autostrojenia statycznego można korzystać wtedy, gdy silnik jest obciążony i nie ma możliwości usunięcia obciążenia z wału silnika. Autostrojenie statyczne mierzy *Stator Resistance (Rezystancja stojana)* (05.017) oraz *Transient Inductance (Induktancja przejściowa)* (05.024) silnika. Te parametry służą do obliczenia wzmocnień pętli prądu, zaś na koniec testu wartości w Pr 04.013 i Pr 04.014 zostają zaktualizowane. Autostrojenie statyczne nie mierzy współczynnika mocy silnika, w związku z czym wartość z tabliczki znamionowej silnika należy wprowadzić do Pr 00.009. W celu wykonania stacjonarnego dostrajania automatycznego, ustawić Pr 00.038 na 1 i doprowadzić do napędu zarówno sygnał aktywacji (na zacisku 11), jak i sygnał pracy (na zacisku 12 lub 13).
- Autostrojenie dynamiczne należy przeprowadzić tylko wtedy, gdy silnik jest nieobciążony. Obrotowe dostrajanie automatyczne w pierwszej kolejności wykonuje stacjonarne dostrajanie automatyczne, a następnie test obrotowy, w trakcie którego silnik zostaje przyspieszony z aktualnie wybranymi sygnałami wejściowymi aż do częstotliwości *Motor Rated Frequency (Częstotliwość znamionowa silnika)* (05.006) x 2/3, przy czym częstotliwość jest utrzymana na tym poziomie przez maksymalnie 40 s. Podczas obrotowego dostrajania automatycznego, *Stator Inductance (Induktancja stojana)* (05.025) oraz punkty przerwania nasycenia silnika (Pr 05.029, Pr 05.030, Pr 05.062 i Pr 05.063) zostają zmodyfikowane przez napęd. Współczynnik mocy również zostaje modyfikowany, przy czym wyłącznie do celów informacyjnych; nie jest on następnie używany, gdyż w algorytmie sterowania wektorowego zastępuje go indukcyjność stojana. W celu wykonania obrotowego dostrajania automatycznego, ustawić Pr 00.038 na 2 i doprowadzić do napędu zarówno sygnał aktywacji (na zacisku 11), jak i sygnał pracy (na zacisku 12 lub 13).
- Test pomiaru inercji służy do obliczania całkowitej inercji obciążenia i silnika. Jest on używany w celu ustawienia wzmocnień pętli prędkości (patrz „Wzmocnienia pętli częstotliwości”) oraz do zapewnienia wymaganego momentu obrotowego podawania do przodu podczas przyspieszania. Podczas testu pomiaru inercji silnik jest rozpędzany z aktualnie wybranymi rampami do prędkości *Motor Rated Speed (Prędkość znamionowa silnika)* (05.008)/4; ta prędkość zostaje utrzymana na tym poziomie przez 60 sekund. Zmierzony zostaje parametr *Motor And Load Inertia (Inercja silnika i obciążenia)* (03.018). Jeżeli wymagana prędkość nie zostanie osiągnięta przy ostatniej próbie, to test jest przerywany i układ generuje wyłączenie awaryjne strojenia automatycznego. W celu wykonania dostrajania automatycznego z pomiarem bezwładności, ustawić Pr 00.038 na 3 i doprowadzić do napędu zarówno sygnał aktywacji (na zacisku 11), jak i sygnał pracy (na zacisku 12 lub 13). Po zakończeniu testu strojenia automatycznego napęd przejdzie do stanu zabronionej pracy. Napęd musi być wprowadzony do kontrolowanego stanu dezaktywacji, zanim możliwa będzie jego praca przy pożądanym odniesieniu. Napęd można wprowadzić do kontrolowanego stanu dezaktywacji poprzez usunięcie sygnału aktywacji napędu od zacisku 11, przestawienie *Drive Enable (Aktywacja napędu)* (06.015) na WYŁ. (0) lub dezaktywację napędu poprzez słowo sterujące (Pr 06.042 i Pr 06.043).

## {04.013} / {04.014} Current Loop Gains

Wzmocnienia pętli prądu — proporcjonalne (Kp) i całkujące (Ki) — kontrolują reakcję pętli prądu na zmianę zapotrzebowania na prąd (moment obrotowy). Wartości domyślne zapewniają zadowalającą pracę z większością silników. Jednakże w celu osiągnięcia optymalnej wydajności w zastosowaniach dynamicznych, może zająć konieczność zmiany wzmocnień w celu zwiększenia wydajności. *Current Controller Kp Gain (Wzmocnienie Kp regulatora prądu)* (04.013) to najbardziej krytyczna wartość dla kontroli wydajności. Wartości dla wzmocnień pętli prądu można obliczyć poprzez wykonanie stacjonarnego lub obrotowego automatycznego dostrajania (patrz *Autotune (Automatyczne dostrajanie)* Pr 00.038, powyżej w niniejszej tabeli); napęd mierzy *Stator Resistance (Rezystancja stojana)* (05.017) i *Transient Inductance (Induktancja przejściowa)* (05.024) silnika, po czym oblicza wzmocnienia pętli prądu.

Zapewni to odpowiedź skokową przy minimalnym przetężeniu chwilowym po skokowej zmianie odniesienia prądu. Wzmocnienie proporcjonalne można zwiększyć o współczynnik 1,5, co zapewni podobny wzrost szerokości pasma; jednakże wówczas odpowiedź skokowa będzie obciążona przetężeniem chwilowym wynoszącym mniej więcej 12,5%. Równanie dla wzmocnienia całkującego daje wartość zachowawczą. W niektórych zastosowaniach, gdzie rama odniesienia stosowana przez napęd musi nadążać i dynamicznie, i bardzo dokładnie za strumieniem (np. szybkobieżne, bezczujnikowe silniki indukcyjne RFC-A), może zająć konieczność ustawienia znacznie wyższej wartości wzmocnienia całkującego.

## Frequency Loop Gains

(00.065 {03.010}, Pr 00.066 {03.011})

Wzmocnienia pętli częstotliwości sterują odpowiedzią regulatora częstotliwości na żądanie zmiany częstotliwości. Regulator częstotliwości zawiera termy proporcjonalne (Kp) i całkowite (Ki) zadanie zgrubne prędkości z kontrolera pozycji, a także różnicowy (Kd) term sprzężenia zwrotnego.

Napęd posiada dwa zestawy tych wzmocnień; dowolny z nich można wybrać do pracy z regulatorem prędkości przy użyciu Pr **03.016**.

Jeżeli Pr **03.016** = 0, to użyte zostaną wzmocnienia Kp1, Ki1 i Kd1 (Pr **03.010** do Pr **03.012**), a jeśli Pr **03.016** = 1, to zastosowane będą wzmocnienia Kp2, Ki2 i Kd2 (Pr **03.013** do Pr **03.015**). Pr **03.016** można zmienić zarówno wtedy, gdy napęd jest aktywny, jak i nieaktywny.

Frequency Controller Proportional Gain (Wzmocnienie proporcjonalne regulatora prędkości) (Kp), Pr **00.007** {03.010} i Pr **03.013**

Jeżeli wzmocnienie proporcjonalne ma określoną wartość i wzmocnienie całkowite jest ustawione na zero, to regulator będzie miał tylko termę proporcjonalną, zaś w celu wygenerowania odniesienia momentu obrotowego musi wystąpić błąd częstotliwości. Tak więc wzrostowi obciążenia silnika będzie towarzyszył różnica pomiędzy częstotliwością odniesienia i częstotliwością rzeczywistą. Ten efekt, zwany regulacją, zależy od poziomu wzmocnienia proporcjonalnego — im wyższe wzmocnienie, tym mniejszy błąd częstotliwości dla danego obciążenia. Jeżeli wzmocnienie proporcjonalne jest zbyt wysokie, to albo hałas generowany przez kwantyzację numeryczną stanie się niedopuszczalny, albo osiągnięta zostanie wartość graniczna stabilności.

Frequency Controller Integral Gain (Wzmocnienie całkowite regulatora częstotliwości) (Ki), Pr **00.008** {03.011} i Pr **03.014**

Wzmocnienie całkowite pozwala zapobiegać regulacji częstotliwości. Błąd jest akumulowany na przestrzeni czasu i zostaje wykorzystany do wygenerowania wymaganego momentu obrotowego bez żadnego błędu częstotliwości. Zwiększenie wzmocnienia całkowitego skraca czas osiągnięcia prawidłowego poziomu częstotliwości i zwiększa sztywność układu, tj. redukuje przemieszczenie pozycyjne powstałe wskutek przyłożenia momentu obrotowego obciążenia do silnika. Niestety, zwiększenie wzmocnienia całkowitego redukuje także tłumienie w układzie, czego wynikiem jest przetężenie chwilowe po przebiegu przejściowym. Dla danego wzmocnienia całkowitego tłumienie można poprawić poprzez zwiększenie wzmocnienia proporcjonalnego. Należy dojść do rozwiązania kompromisowego, aby odpowiedź układu, sztywność i tłumienie były odpowiednie dla zastosowania. W przypadku trybu bezczujnikowego RFC-A zwiększenie wzmocnienia całkowitego powyżej 0,50 jest mało prawdopodobne.

Differential Gain (Wzmocnienie różnicowe) (Kd), Pr **03.012** i Pr **03.015**

W sprzężeniu zwrotnym regulatora częstotliwości, wzmocnienie różnicowe służy do zapewnienia dodatkowego tłumienia. Term różnicowa jest wprowadzana w taki sposób, iż nie generuje nadmiernego szumu, który jest normalnie związany z tego typu funkcją. Zwiększenie termy różnicowej ogranicza przetężenie chwilowe wynikające z niedostatecznego tłumienia, jednakże dla większości zastosowań wzmocnienia: proporcjonalne i całkowite będą wystarczające.

Gain Change Threshold (Wartość progowa zmiany wzmocnienia), Pr **03.017**

Jeżeli Frequency Controller Gain Select (Wybór wzmocnienia regulatora częstotliwości) (03.016) = 2, to użyte zostaną wzmocnienia Kp1, Ki1 i Kd1 (Pr **03.010** do Pr **03.012**), a jeśli moduł żądanej częstotliwości będzie poniżej wartości w Gain Change Threshold (Wartość progowa zmiany wzmocnienia) (03.017), to użyte zostaną wzmocnienia Kp2, Ki2 i Kd2 (Pr **03.013** do Pr **03.015**).

Strojenie pętli wzmocnienia częstotliwości:

Jest to związane z podłączeniem oscyloskopu do wyjścia analogowego 1 w celu monitorowania sprzężenia zwrotnego częstotliwości.

Wprowadzić zmianę skokową do odniesienia częstotliwości napędu i monitorować reakcję napędu na oscyloskopie.

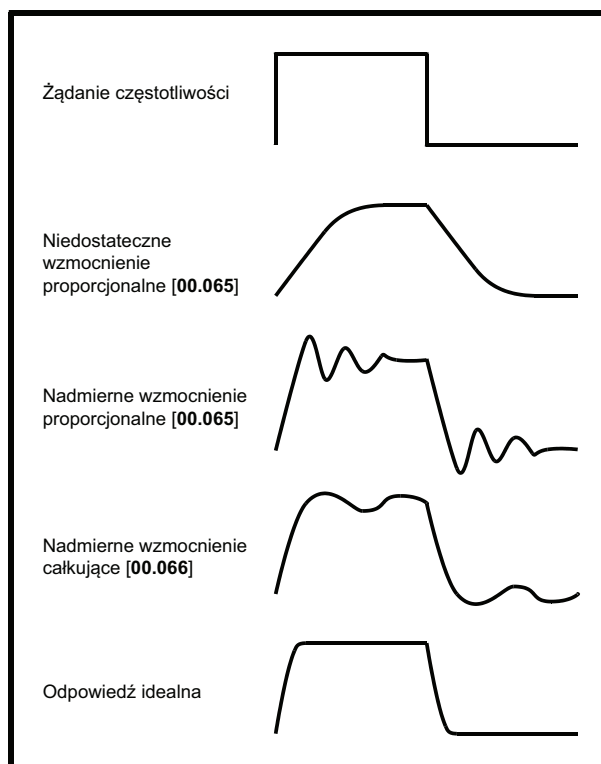
Wzmocnienie proporcjonalne (Kp) należy ustawić wstępnie.

Wartość należy zwiększyć do momentu przeregulowania częstotliwości, a następnie nieznacznie zmniejszyć.

Wzmocnienie całkowite (Ki) należy następnie zwiększyć do momentu, w którym częstotliwość stanie się niestabilna, a następnie nieznacznie zmniejszyć.

Teraz można będzie zwiększyć wartość wzmocnienia proporcjonalnego; proces należy powtarzać, dopóki odpowiedź układu nie zbliży się do odpowiedzi idealnej (patrz rysunek).

Schemat przedstawia wpływ nieprawidłowych ustawień wzmocnienia P oraz I, a także odpowiedź idealną.



## 8.2 Maksymalny prąd znamionowy silnika

### Rozmiar od 1 do 4:

Maksymalny prąd znamionowy silnika to *Maximum Heavy Duty Current Rating (Maksymalny prąd znamionowy dla podwyższonej przeciążalności)* (11.032).

Wartości dla podwyższonej przeciążalności można znaleźć w podrozdziale 2.2 *Tryby pracy* na stronie 10.

### Rozmiar 5 i wyżej:

Maksymalny prąd znamionowy silnika dozwolony przez napęd jest większy niż *Maximum Heavy Duty Current Rating (Maksymalny prąd znamionowy dla podwyższonej przeciążalności)* (11.032). Stosunek prądu przy normalnej przeciążalności i *Maximum Heavy Duty Current Rating (Maksymalny prąd znamionowy dla podwyższonej przeciążalności)* (11.032) waha się w zależności od rozmiarów napędów. Wartości dla trybu normalnego i podwyższonej przeciążalności można znaleźć w podrozdziale 2.2 *Tryby pracy* na stronie 10. Jeżeli *Motor Rated Current (Prąd znamionowy silnika)* (00.006) jest ustawiony powyżej *Maximum Heavy Duty Current Rating (Maksymalny prąd znamionowy dla tryb zwiększonej przeciążalności)* (11.032), to wartości graniczne prądu oraz schemat zabezpieczenia termicznego silnika zostaną zmodyfikowane (patrz podrozdział 8.3 *Wartości graniczne prądu* na stronie 97 i podrozdział 8.4 *Ochrona termiczna silnika* w celu uzyskania dodatkowych informacji).

## 8.3 Wartości graniczne prądu

Domyślne ustawienie dla parametrów wartości granicznych prądu to:

- 165% x prąd znamionowy silnika dla trybu pętli otwartej.
- 175% x prąd znamionowy silnika dla trybu RFC-A.

Istnieją trzy parametry sterujące wartościami granicznymi prądu:

- Wartość graniczna prądu silnika: moc przepływająca z napędu do silnika
- Wartość graniczna prądu regeneracyjnego: moc przepływająca z silnika do napędu
- Wartość graniczna prądu symetrycznego: wartość graniczna prądu dla pracy silnika i regeneracyjnej

Zastosowanie ma najniższą wartość spośród wartości granicznej prądu silnika, wartości granicznej prądu regeneracyjnego i wartości granicznej prądu symetrycznego.

Maksymalne ustawienie tych parametrów zależy od wartości prądu znamionowego silnika, prądu znamionowego napędu i współczynnika mocy.

W przypadku rozmiarów od 5 wzwyż, zwiększenie prądu znamionowego silnika (Pr 00.006 / Pr 05.007) powyżej wartości znamionowej dla trybu zwiększonej przeciążalności (wartość domyślna) powoduje automatyczne zmniejszenie wartości granicznych prądu w Pr 04.005 do Pr 04.007. Jeżeli prąd znamionowy silnika zostanie następnie ustawiony na wartość równą lub niższą od wartości znamionowej dla podwyższonej przeciążalności, to wartości graniczne prądu pozostaną przy wartościach zmniejszonych.

Napęd można odpowiednio skonfigurować w celu dopuszczenia wyższego ustawienia wartości granicznej prądu i zapewnienia wyższego momentu obrotowego przyspieszania, w zależności od wymagań, maksymalnie do 1000%.

## 8.4 Ochrona termiczna silnika

Na wyposażeniu napędu znajduje się model termiczny stałej czasowej, który szacuje temperaturę silnika jako procent jego maksymalnej dozwolonej temperatury.

Ochrona termiczna silnika jest modelowana z wykorzystaniem strat w silniku. Straty w silniku są obliczane jako wartość procentowa, w związku z czym w tych warunkach *Motor Protection Accumulator (Akumulator ochrony silnika)* (04.019) ostatecznie osiągnąłby wartość 100%.

Straty procentowe = 100% x [straty związane z obciążeniem]

Gdzie:

$$\text{Straty związane z obciążeniem} = I / (K_1 \times I_{\text{Rated}})^2$$

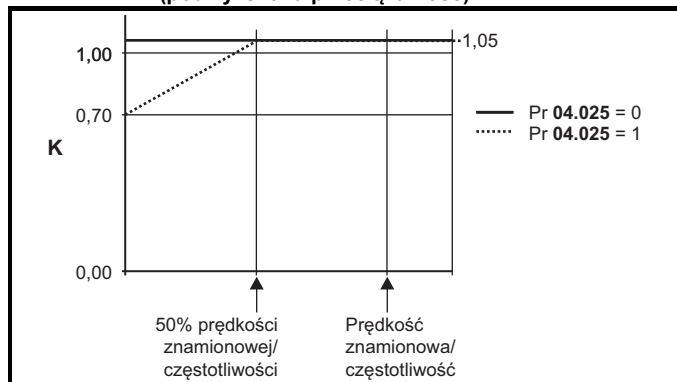
Gdzie:

$I$  = *Current Magnitude (Wielkość prądu)* (04.001)

$I_{\text{Rated}}$  = *Motor Rated Current (Prąd znamionowy silnika)* (05.007)

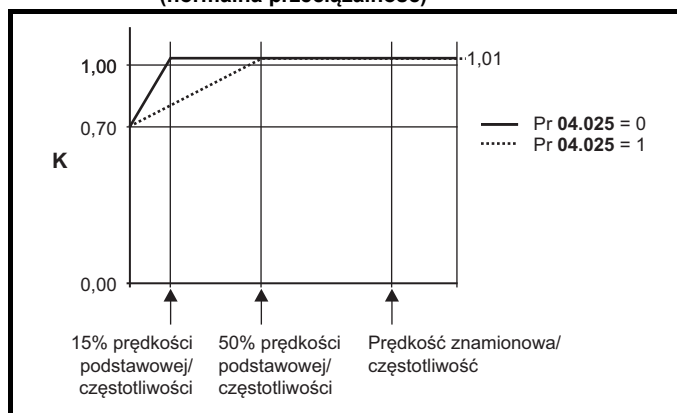
Jeżeli *Motor Rated Current (Prąd znamionowy silnika)* (05.007) ≤ *Maximum Heavy Duty Current (Maksymalny prąd dla podwyższonej przeciążalności)* (11.032)

**Rysunek 8-1 Ochrona termiczna silnika (podwyższona przeciążalność)**



Jeżeli Pr 04.025 wynosi 0, to otrzymujemy charakterystykę dla silnika, który może pracować przy prądzie znamionowym w całym zakresie prędkości. Silniki indukcyjne o takiej charakterystyce mają normalnie chłodzenie wymuszone. Jeżeli Pr 04.025 wynosi 1, to otrzymujemy charakterystykę dla silnika, w którym wpływ chłodzący wentylatora silnika maleje wraz ze spadkiem prędkości silnika poniżej 50% prędkości/częstotliwości znamionowej. Maksymalna wartość dla K1 to 1,05, dzięki czemu powyżej kolano charakterystyki silnik może pracować ciągle aż do 105% prądu.

**Rysunek 8-2 Ochrona termiczna silnika (normalna przeciążalność)**



Oba ustawienia Pr 04.025 są przeznaczone do silników, w których wpływ chłodzący silnika słabnie wraz ze zmniejszaniem prędkości silnika, ale z różnymi prędkościami, poniżej których wpływ chłodzący zostaje zmniejszony. Jeżeli Pr 04.025 wynosi 0, to otrzymujemy charakterystykę dla silnika, w którym wpływ chłodzący maleje wraz ze spadkiem prędkości silnika poniżej 15% prędkości/częstotliwości znamionowej. Jeżeli Pr 04.025 wynosi 1, to otrzymujemy charakterystykę dla silnika, w którym wpływ chłodzący maleje wraz ze spadkiem prędkości silnika poniżej 50% prędkości/częstotliwości znamionowej. Maksymalna wartość dla K1 to 1,01, dzięki czemu powyżej kolano charakterystyki silnik może pracować ciągle aż do 101% prądu.



Gdy szacunkowa temperatura w Pr **04.019** osiągnie 100%, napęd podejmuje określone działania w zależności od ustawienia Pr **04.016**. Jeżeli Pr **04.016** wynosi 0, to napęd wyłączy się automatycznie, gdy Pr **04.019** osiągnie 100%. Jeżeli Pr **04.016** wynosi 1, to wartość graniczna prądu zostaje zmniejszona do  $(K - 0,05) \times 100\%$ , gdy Pr **04.019** osiągnie 100%.

Wartość graniczna prądu zostaje przestawiona do poziomu zdefiniowanego przez użytkownika, gdy Pr **04.019** spadnie poniżej 95%. Akumulator temperatury modelu termicznego zostaje zresetowany do zera po załączeniu zasilania i gromadzi temperaturę silnika, gdy napęd jest zasilany. Jeżeli prąd znamionowy zdefiniowany przez Pr **05.007** zostanie zmieniony, to akumulator jest resetowany do zera.

Domyślne ustawienie termicznej stałej czasowej (Pr **04.015**) to 179 s, co odpowiada przeciążeniu rzędu 150% przez 120 s od zimnego silnika.

## 8.5 Częstotliwość nośna

Domyślna częstotliwość nośna to 3 kHz, jednak tę wartość można zwiększyć do maksymalnie 16 kHz w Pr **05.018** (w zależności od rozmiaru silnika). Dostępne częstotliwości nośne przedstawiono poniżej.

**Tabela 8-1 Dostępne częstotliwości przełączania**

Rozmiar napędu	Model	0,667 kHz	1 kHz	2 kHz	3 kHz	4 kHz	6 kHz	8 kHz	12 kHz	16 kHz
1 do 6	Wszystkie	✓	✓	✓	✓	✓	✓	✓	✓	✓

W razie zwiększenia częstotliwości nośnej z 3 kHz, wystąpią poniższe zjawiska:

1. Zwiększona utrata ciepła w napędzie, co oznacza, iż konieczne będzie obniżenie wartości znamionowej prądu. Patrz tabele zmniejszania wartości znamionowych dla częstotliwości nośnej i temperatury otoczenia w *podrozdziale 11.1.1 Wartości znamionowe mocy i prądu (Obniżenie wartości znamionowych dla częstotliwości nośnej i temperatury)* na stronie 161.
2. Ograniczone nagrzewanie silnika — wskutek wyższej jakości kształtu fali wyjściowej.
3. Ograniczony hałas generowany przez silnik.
4. Zwiększona częstotliwość próbkowania na regulatorach prędkości i prądu. Należy dojść do rozwiązania kompromisowego, które uwzględni nagrzewanie się silnika, nagrzewanie się napędu oraz wymogi zastosowania dla pożądanego czasu próbkowania.

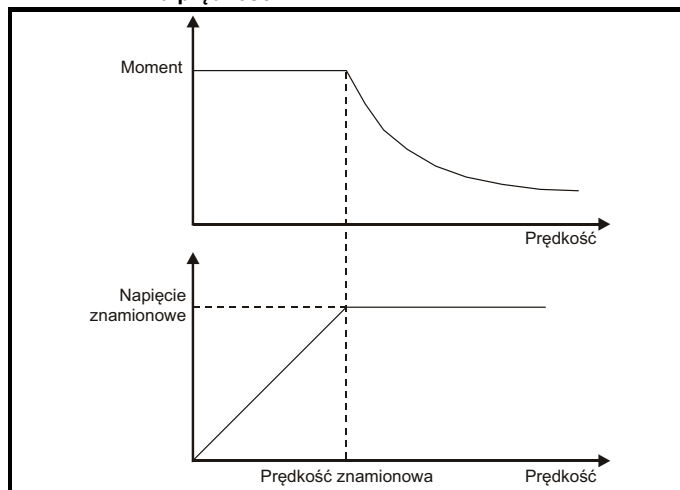
**Tabela 8-2 Częstotliwości próbkowania dla różnych zadań sterujących przy poszczególnych częstotliwościach nośnych**

	0,667, 1 kHz	3, 6, 12 kHz	2, 4, 8, 16 kHz	Pętla otwarta	RFC-A
Poziom 1	250 μs	167 μs	2 kHz = 250 μs 4 kHz = 125 μs 8 kHz = 125 μs 16 kHz = 125 μs	Wartość szczytowa	Regulatory prądu
Poziom 2	250 μs			Wartość graniczna prądu i rampy	Regulator prędkości i rampy
Poziom 3	1 ms			Regulator napięcia	
Poziom 4	4 ms			Interfejs użytkownika krytyczny w dziedzinie czasu	
Tło				Interfejs użytkownika niekrytyczny w dziedzinie czasu	

### 8.5.1 Praca przy odzwbudzeniu (stała moc)

Napęd może być użyty do obsługi maszyny indukcyjnej z prędkością powyżej prędkości indukcyjnej do obszaru stałej mocy. Prędkość w dalszym ciągu wzrasta i moment obrotowy dostępny na wale maleje. Poniżej przedstawiono charakterystyki momentu obrotowego i napięcia wyjściowego, gdy prędkość zostanie zwiększona powyżej wartości znamionowej.

**Rysunek 8-3 Moment obrotowy i napięcie znamionowe a prędkość**



Należy zachować ostrożność, aby moment obrotowy dostępny powyżej prędkości znamionowej był wystarczający dla danego zastosowania.

Parametry punktu przerwania nasycenia (Pr **05.029**, Pr **05.030**, Pr **05.062** i Pr **05.063**) ustalone podczas strojenia automatycznego w trybie RFC-A zapewniają ograniczenie prądu magnetyzującego w odpowiedniej proporcji dla danego silnika. (W trybie pętli otwartej, prąd magnetyzujący nie jest sterowany aktywnie).

### 8.5.2 Maksymalna częstotliwość

We wszystkich trybach pracy maksymalna częstotliwość wyjściowa jest ograniczona do 550 Hz.

### 8.5.3 Przemodulowanie (tylko pętla otwarta)

Poziom maksymalnego napięcia wyjściowego napędu jest normalnie ograniczony do odpowiednika napięcia wejściowego napędu minus spadki napięcia w napędzie (napęd zachowa również parę procent napięcia w celu utrzymania sterowania prądowego). Jeżeli napięcie znamionowe silnika jest ustawione na ten sam poziom, co napięcie zasilania, to nastąpi określone usuwanie impulsów, gdy napięcie wyjściowe napędu będzie zbliżać się do poziomu napięcia znamionowego. Jeżeli Pr **05.020** (Aktywacja przemodulowania) ustawiono na 1, to modulator umożliwi przemodulowanie, co oznacza, iż gdy częstotliwość wyjściowa będzie wzrastać powyżej częstotliwości znamionowej, napięcie będzie wzrastać powyżej napięcia znamionowego. Głębokość modulacji wzrośnie powyżej „jedności”; w pierwszej kolejności zostanie wygenerowana fala trapezowa, a w następnej quasi-kwadratowa.

Można tego użyć, dla przykładu:

- W celu uzyskania wysokich częstotliwości wyjściowych o niskiej częstotliwości nośnej, co nie byłoby możliwe w przypadku modulacji wektora przestrzeni ograniczonej do głębokości modulacji „jeden”, lub
- W celu utrzymania wyższego napięcia wyjściowego przy niskim napięciu zasilania.

Wada jest taka, iż prąd maszyny zostanie zniekształcony wraz ze wzrostem głębokości modulacji powyżej „jedności”, a ponadto będzie zawierać znaczącą ilość nieparzystych składowych harmonicznych niskiego rzędu dla zasadniczej częstotliwości wyjściowej. Dodatkowe składowe harmoniczne niskiego rzędu powodują większe straty i nagrzewanie się silnika.

## 9 Karta NV Media Card

### 9.1 Wprowadzenie

Karta Media Card z pamięcią trwałą umożliwia prostą konfigurację parametrów, wykonywanie kopii zapasowych parametrów oraz klonowanie danych napędów przy użyciu karty SD.

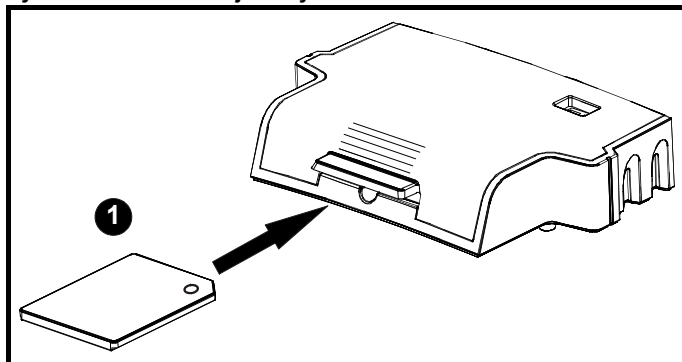
Karty SD można użyć do:

- Kopiowania parametrów pomiędzy napędami
- Zapisywania pakietów parametrów napędu

Karta NV Media Card (karta SD) znajduje się w adapterze zapasowym AI-Backup.

Napęd komunikuje się z kartą mediów tylko wtedy, gdy otrzyma komendę odczytu lub zapisu, co oznacza, iż karta może być podłączana i rozłączana „na gorąco”.

Rysunek 9-1 Instalacja karty SD



1. Instalacja karty SD

#### UWAGA

Wymagany będzie wkrętak z łbem płaskim lub podobne narzędzie w celu całkowitego włożenia/wyjęcia karty SD do/z adaptera zapasowego AI-Backup.

Przed włożeniem/wyjęciem karty SD do/z adaptera zapasowego AI-Backup, należy wyjąć adapter zapasowy AI-Backup z napędu.

### 9.2 Obsługa kart SD

Kartę pamięci SD można włożyć w adapter zapasowy AI-Backup w celu przesłania danych do napędu, należy jednak zwrócić uwagę na poniższe ograniczenia:

Jeżeli parametr z napędu źródłowego nie istnieje w napędzie docelowym, to żadne dane nie zostaną przesłane dla tego parametru.

Jeżeli dane dla parametru w napędzie docelowym nie mieszczą się w zakresie, to dane są ograniczone do zakresu parametru docelowego.

Jeżeli napęd docelowy ma inną wartość znamionową niż napęd źródłowy, to obowiązują normalne zasady dla przesyłu tego rodzaju, opisane poniżej.

Nie ma możliwości przeprowadzenia kontroli w celu sprawdzenia, czy produkt źródłowy i produkt docelowy są tego samego typu, w związku z czym nie zostanie wygenerowane żadne ostrzeżenie, jeżeli okażą się różne.

W razie użycia karty SD napęd rozpozna następujące rodzaje plików poprzez interfejs parametrów napędu.

Typ pliku	Opis
Plik parametrów	Plik, który zawiera wszystkie możliwe do sklonowania parametry zapisu użytkownika z menu napędu (1 do 30) w formacie innym niż domyślny
Plik makro	Tak sam, jak plik parametrów, ale wartości domyślne nie są ładowane przed przesłaniem danych z karty

Te pliki mogą zostać utworzone na karcie przez napęd, a następnie przesłane do dowolnego innego napędu wraz z pochodnymi. Jeżeli „Drive Derivative” (11.028) różni się pomiędzy napędem źródłowym i napędem docelowym, to dane zostaną przesłane, ale system zainicjuje wyłączenie {C.Pr}.

Istnieje możliwość zapisania innych danych na karcie, jednakże nie należy zapisywać do folderu <MCDF>, gdyż wówczas dane nie będą widoczne poprzez interfejs parametrów napędu.

#### 9.2.1 Zmiana trybu napędu

Jeżeli tryb napędu źródłowego różni się od trybu napędu docelowego, to tryb zostanie zmieniony na tryb napędu źródłowego przed przesłaniem parametrów. Jeżeli wymagany tryb napędu znajduje się poza dozwolonym zakresem dla napędu docelowego, to system generuje wyłączenie {C.Typ} i żadne dane nie zostają przesłane.

#### 9.2.2 Różne napięcia znamionowe

Jeżeli napięcie znamionowe napędu źródłowego i docelowego różnią się, to wszystkie parametry z wyjątkiem tych, które są zależne od wartości znamionowej (np. atrybut RA=1), zostaną przesłane do napędu docelowego. Parametry zależne od wartości znamionowej pozostają z wartościami domyślnymi. Po przesłaniu i zapisaniu parametrów w pamięci trwałej, system generuje ostrzegawcze wyłączenie {C.rtg}. W tabeli poniżej podano listę parametrów zależnych od wartości znamionowej.

Parametry
Standard Ramp Voltage (Standardowe napięcie rampy) (02.008)
Motoring Current Limit (Wartość graniczna prądu silnika) (04.005)
M2 Motoring Current Limit (Wartość graniczna prądu silnika M2) (21.027)
Regenerating Current Limit (Wartość graniczna prądu odzyskiwania) (04.006)
M2 Regenerating Current Limit (Wartość graniczna prądu odzyskiwania M2) (21.028)
Symmetrical Current Limit (Wartość graniczna prądu symetrycznego) (04.007)
M2 Symmetrical Current Limit (Wartość graniczna prądu symetrycznego M2) (21.029)
User Current Maximum Scaling (Maksymalne skalowanie prądu użytkownika) (04.024)
Motor Rated Current (Prąd znamionowy silnika) (05.007)
M2 Motor Rated Current (Prąd znamionowy silnika M2) (21.007)
Motor Rated Voltage (Napięcie znamionowe silnika) (05.009)
M2 Motor Rated Voltage (Napięcie znamionowe silnika M2) (21.009)
Motor Rated Power Factor (Znamionowy współczynnik mocy silnika) (05.010)
M2 Motor Rated Power Factor (Znamionowy współczynnik mocy silnika M2) (21.010)
Stator Resistance (Rezystancja stojana) (05.017)
M2 Stator Resistance (Rezystancja stojana M2) (21.012)
Maximum Switching Frequency (Maksymalna częstotliwość nośna) (05.018)
Transient Inductance /Ld (Induktancja przejściowa /Ld) (05.024)
M2 Transient Inductance /Ld (Induktancja przejściowa /Ld M2) (21.014)
Stator Inductance (Induktancja stojana) (05.025)
M2 Stator Inductance (Induktancja stojana M2) (21.024)
Injection Braking Level (Poziom hamowania stałoprądowego) (06.006)
Supply Loss Detection Level (Poziom wykrywania utraty zasilania) (06.048)



### 9.2.3 Zainstalowane różne moduły opcjonalne

Jeżeli „Option ID Code” (Kod identyfikatora modułu opcjonalnego) (15.001) różni się dla dowolnego modułu opcjonalnego zainstalowanego w napędzie źródłowym w porównaniu z napędem docelowym, to parametry konfiguracji tego modułu opcjonalnego nie zostaną przeniesione, lecz przestawione na wartości domyślne. Po przesłaniu i zapisaniu parametrów w pamięci trwałej, system generuje ostrzegawcze wyłączenie {C.OPT}.

### 9.2.4 Różne wartości znamionowe prądu

Jeżeli dowolne z parametrów wartości znamionowych prądu (Maximum Heavy Duty Rating (Maksymalna wartość znamionowa dla podwyższonej przeciążalności)) (11.032), Maximum Rated Current (Maksymalny prąd znamionowy) (11.060) lub Full Scale Current Kc (Prąd całkowity Kc) (11.061)) różnią się pomiędzy napędem źródłowym i napędem docelowym, to wszystkie parametry i tak zostaną zapisane do napędu docelowego, jednakże niektóre mogą być ograniczone swoim dopuszczalnym zakresem. W celu zapewnienia podobnej sprawności napędu docelowego w porównaniu z napędem źródłowym, wzmożenia regulatora częstotliwości i prądu zmodyfikowano w sposób pokazany poniżej. Należy zauważyć, iż nie ma to zastosowania, gdy numer identyfikacyjny pliku jest większy niż 500.

Wzmocnienia	Mnożnik
Frequency Controller Proportional Gain Kp1 (Wzmocnienie proporcjonalne kontrolera częstotliwości Kp1) (03.010)	[Source Full Scale Current Kc (Źródłowy prąd całkowity Kc) (11.061)] /
Frequency Controller Integral Gain Ki1 (Wzmocnienie całkujące kontrolera częstotliwości Ki1) (03.011)	[Target Full Scale Current Kc (Docelowy prąd całkowity Kc) (11.061)]
Frequency Controller Proportional Gain Kp2 (Wzmocnienie proporcjonalne kontrolera częstotliwości Kp2) (03.013)	
Frequency Controller Integral Gain Ki2 (Wzmocnienie całkujące kontrolera częstotliwości Ki2) (03.014)	
M2 Frequency Controller Proportional Gain Kp (Wzmocnienie proporcjonalne kontrolera częstotliwości Kp2 M2) (21.017)	
M2 Frequency Controller Integral Gain Kp (Wzmocnienie całkujące kontrolera częstotliwości Kp2 M2) (21.018)	
Current Controller Kp Gain (Wzmocnienie Kp kontrolera prądu) (04.013)	[Source Full Scale Current Kc (Źródłowy prąd całkowity Kc) (11.061)] /
Current Controller Ki Gain (Wzmocnienie Ki kontrolera prądu) (04.014)	[Target Full Scale Current Kc (Docelowy prąd całkowity Kc) (11.061)]
M2 Current Controller Kp Gain (Wzmocnienie Kp kontrolera prądu M2) (21.022)	
M2 Current Controller Ki Gain (Wzmocnienie Ki kontrolera prądu M2) (21.023)	

### 9.2.5 Różne zmienne wartości maksymalne

Należy zauważyć, iż jeżeli wartości znamionowe napędu źródłowego i napędu docelowego różnią się, to niektóre parametry o zmiennych wartościach maksymalnych mogą być ograniczone i nie mieć tych samych wartości, co w napędzie źródłowym.

### 9.2.6 Pliki makro

Pliki makro są tworzone w taki sam sposób, jak pliki parametrów, ale z tą różnicą, iż *NV Media Card Create Special File (Utwórz plik specjalny karty NV Media Card)* (11.072) musi być ustawiony na 1 przed utworzeniem pliku na karcie NV Media Card. *NV Media Card Create Special File (Utwórz plik specjalny karty NV Media Card)* (11.072) zostanie zresetowany na 0 po utworzeniu pliku lub w razie niepowodzenia przesyłu. W razie przeniesienia pliku makro do napędu, tryb napędu nie zostanie zmieniony nawet wtedy, gdy rzeczywisty tryb różni się od trybu w pliku, zaś wartości domyślne nie zostaną załadowane przed skopiowaniem parametrów z pliku do napędu.

W tabeli poniżej podano streszczenie wartości użytych w Pr mm.000 dla operacji na karcie NV Media Card. „yyy” oznacza numer identyfikacyjny pliku.

Tabela 9-1 Funkcje w Pr mm.000

Wartość	Działanie
2001	Przesyła parametry napędu do pliku parametru 001 i ustawia blok jako odpowiedni do ładowania początkowego. Obejmuje to parametry z dołączonego modułu opcjonalnego.
4yyy	Przeniesienie parametrów napędu do pliku parametru yyy. Obejmuje to parametry z dołączonego modułu opcjonalnego.
5yyy	Przeniesienie wbudowanego programu użytkownika do wbudowanego pliku programu użytkownika yyy.
6yyy	Ładowanie parametrów napędu z pliku parametru xxx lub wbudowanego programu użytkownika z pliku wbudowanego programu użytkownika yyy.
7yyy	Kasowanie pliku yyy.
8yyy	Porównanie danych w napędzie z plikiem yyy. Dane w napędzie zostaną porównane z danymi w pliku yyy. Jeżeli pliki są takie same, to Pr mm.000 zostanie po prostu zresetowany na 0 po zakończeniu porównania. Jeżeli pliki różnią się, to generowane jest wyłączenie awaryjne {Card Compare} (Porównanie kart). Zastosowanie mają wszystkie pozostałe wyłączenia awaryjne typu „NV Media Card”.
9555	Kasowanie znacznika ignorowania ostrzeżenia.
9666	Ustawienie znacznika ignorowania ostrzeżenia.
9777	Usunięcie znacznika tylko do odczytu.
9888	Ustawienie znacznika tylko do odczytu.
40yyy	Zapisanie wszystkich danych napędu (różnic parametrów od wartości domyślnych, wbudowanego programu użytkownika i różnych danych opcjonalnych), wraz z nazwą napędu; zapis nastąpi do folderu </MCDf/driveyyy/>; jeżeli ten folder nie istnieje, to zostanie utworzony. Ponieważ nazwa jest zapisana, jest to kopia zapasowa, nie zaś klon. Wartość komendy zostanie usunięta po zapisaniu wszystkich danych napędu i danych opcjonalnych.
60yyy	Ładowanie wszystkich danych napędu (różnic parametrów od wartości domyślnych, wbudowanego programu użytkownika i różnych danych opcjonalnych); ładowanie nastąpi z folderu </fs/MCDf/driveyyy/>. Wartość komendy nie zostanie usunięta do czasu zapisania wszystkich danych napędu i danych opcjonalnych.

### 9.3 Parametry karty NV Media Card

Tabela 9-2 Legenda kodów użytych w tabeli parametrów

RW	Odczyt/zapis	ND	Brak wartości domyślnej
RO	Tylko do odczytu	NC	Nie skopiowano
Num	Numer parametru	PT	Parametr zabezpieczony
Bit	Parametr bitowy	RA	Zależny od wartości znamionowej
Txt	Napis tekstowy	US	Zapis przez użytkownika
Bin	Parametr dwójkowy	PS	Zapis przy wyłączeniu zasilania
FI	Filtrowany	DE	Punkt docelowy

### 9.4 Wyłączenia typu „NV Media Card”

W razie podjęcia próby odczytu, zapisu lub skasowania danych z karty NV Media Card, generowane jest wyłączenie awaryjne, jeżeli wystąpił problem z komendą.

Patrz Rozdział 12 *Diagnostyka* na stronie 181 w celu uzyskania dodatkowych informacji na temat wyłączeń awaryjnych typu „NV Media Card”.

11.036		Plik uprzednio załadowany z karty NV Media Card			
RO	Num		NC	PT	
↕	0 do 999		⇒	0	

Ten parametr przedstawia numer bloku danych przeniesionego ostatnio z karty SD do napędu. W razie ponownego wprowadzenia wartości domyślnych w późniejszym czasie, ten parametr zostaje przestawiony na 0.

11.037		Numer pliku karty NV Media Card			
RW	Num				
↕	0 do 999		⇒	0	

Ten parametr powinien mieć numer bloku danych, na temat którego informacje mają być wyświetlone w Pr 11.038, Pr 11.039.

11.038		Typ pliku karty NV Media Card			
RO	Txt	ND	NC	PT	
↕	0 do 2		⇒	0	

Wyświetla typ bloku danych wybranego za pomocą Pr 11.037.

Pr 11.038	Ciąg znaków	Typ/tryb
0	Brak	Nie wybrano żadnego pliku
1	Pętla otwarta	Plik parametru trybu pętli otwartej
2	RFC-A	Plik parametru trybu RFC-A


11.039		Wersja pliku karty NV Media Card			
RO	Num	ND	NC	PT	
↕	0 do 9999		⇒	0	

Wyświetla numer wersji pliku wybranego w Pr 11.037.

11.042		Klonowanie parametrów			
RW	Txt		NC		US*
↕	Brak (0), odczyt (1), program (2), automatycznie (3), Ładowanie początkowe (4)		⇒	0	

## 10 Parametry zaawansowane

Jest to podręcznik referencyjny po wszystkich parametrach napędu, przedstawiający jednostki, zakresy, wartości graniczne itp., a także schematy blokowe ilustrujące funkcje poszczególnych parametrów. Pełne opisy parametrów można znaleźć w Przewodniku referencyjnym parametrów.



**Niniejsze parametry zaawansowane wyszczególniono wyłącznie do celów referencyjnych. Wykazy zamieszczone w niniejszym rozdziale nie zawierają informacji wystarczających do prawidłowej regulacji przedmiotowych parametrów. Nieprawidłowa regulacja może wyrzucić niekorzystny wpływ na bezpieczeństwo układu, skutkując uszkodzeniem napędu lub urządzeń zewnętrznych. Przed przystąpieniem do regulacji dowolnego z tych parametrów, należy zapoznać się z *Podręcznikiem parametrów (Parameter Reference Guide)*.**

**OSTRZEŻENIE**

Tabela 10-1 Opisy menu

Menu	Opis
0	Najczęściej używane parametry konfiguracyjne, służące do szybkiego/łatwego programowania
1	Częstotliwość
2	Rampy
3	Sterowanie częstotliwością
4	Kontrola momentu i prądu
5	Kontrola silnika
6	Sekwenser i zegar
7	Analogowe I/O
8	Cyfrowe I/O
9	Logika programowalna, motopotencjometr, suma dwójkowa i regulatory czasowe
10	Stan oraz wyłączenia awaryjne
11	Konfiguracja i identyfikacja napędu, komunikacja szeregową
12	Detektory wartości progowych oraz selektory zmiennych
14	Regulator PID użytkownika
15	Menu konfiguracji gniazda 1 modułu opcjonalnego
18	Ogólne menu aplikacji 1 modułu opcjonalnego
20	Ogólne menu aplikacji 2 modułu opcjonalnego
21	Parametry silnika drugiego
22	Konfiguracja menu 0
Gniazdo 1	Gniazdo 1, menu opcjonalne**

\*\* Wyświetlane tylko w razie zainstalowania modułu opcjonalnego.

### Skróty trybu pracy:

**Pętla otwarta:** Sterowanie bezczujnikowe dla silników indukcyjnych

**RFC-A:** Asynchroniczne sterowanie strumieniem wirnika dla silników indukcyjnych

### Skróty domyślne:

Standardowa wartość domyślna (częstotliwość zasilania prądu przemiennopiętrowego 50 Hz)

Wartość domyślna USA (częstotliwość zasilania prądu przemiennopiętrowego 60 Hz)

### UWAGA

Numer parametru podane w nawiasach {...} to równoważne parametry menu 0. Niektóre parametry menu 0 występują dwukrotnie, gdyż ich funkcja zależy od trybu pracy.

W określonych przypadkach, na funkcję lub zakres parametru wpływa ustawienie innego parametru. Informacje w listach dotyczą stanu domyślnego dowolnego parametru, na który wpływ wywierają ustawienia innego parametru (lub parametrów).

Tabela 10-2 Legenda kodów użytych w tabeli parametrów

Kodowa nie	Atrybut
<b>RW</b>	Odczyt/zapis: możliwość zapisania przez użytkownika.
<b>RO</b>	Tylko odczyt: wyłącznie możliwość odczytania przez użytkownika.
<b>Bit</b>	Parametr 1-bitowy. „Wł.” lub „wyl.” na wyświetlaczu.
<b>Num</b>	Liczba: uni- lub bipolarna.
<b>Txt</b>	Tekst: parametr wykorzystuje napisy tekstowe zamiast liczb.
<b>Bin</b>	Parametr dwójkowy.
<b>IP</b>	Parametr adresu IP.
<b>Mac</b>	Parametr adresu Mac.
<b>Data</b>	Parametr daty.
<b>Godzina</b>	Parametr godziny.
<b>Chr</b>	Parametr znakowy.
<b>FI</b>	Filtrowany: niektóre parametry, których wartości mogą zmieniać się szybko, są filtrowane do celów wyświetlania na panelu sterującym napędem, aby ułatwić ich przeglądanie.
<b>DE</b>	Punkt docelowy: Ten parametr wybiera punkt docelowy funkcji wejścia lub logiki.
<b>RA</b>	Zależy od wartości znamionowej: ten parametr będzie prawdopodobnie miał różne wartości i zakresu dla napędów o różnych wartościach znamionowych napięcia i prądu. Parametry z tym atrybutem zostaną przeniesione do napędu docelowego przez pamięć trwałą, gdy wartość znamionowa napędu docelowego będzie różnić się od wartości znamionowej napędu źródłowego i plik będzie plikiem parametrów. Jednakże wartości zostaną przeniesione wyłącznie wtedy, gdy wartość znamionowa prądu będzie inna i plik odbiega od domyślnego typu pliku.
<b>ND</b>	Brak wartości domyślnej: Parametr nie jest modyfikowany w razie załadowania wartości domyślnych.
<b>NC</b>	Bez kopiowania: nie zostaje przeniesiony do lub z pamięci trwałej podczas kopiowania.
<b>PT</b>	Zabezpieczony: nie może być użyty jako punkt docelowy.
<b>US</b>	Zapis przez użytkownika: parametr jest zapisywany w EEPROM napędu, gdy użytkownika zainicjuje zapis parametru.
<b>PS</b>	Zapis przy wyłączeniu zasilania: parametr jest zapisywany automatycznie w EEPROM napędu, gdy nastąpi wyłączenie automatyczne spowodowane pod napięciem (UV).

**Tabela 10-3 Tabela wyszukiwania właściwości**

Właściwości	Parametry powiązane (Pr)												
Tempa przyspieszania	02.010	02.011 do 02.019		02.032	02.033	02.034	02.002						
Analogowe I/O	Menu 7												
Wejście analogowe 1	07.001	07.007	07.008	07.009	07.010	07.028	07.051	07.030	07.061	07.062	07.063	07.064	
Wejście analogowe 2	07.002	07.011	07.012	07.013	07.014	07.028	07.031	07.052	07.065	07.066	07.067	07.068	
Wyjście analogowe 1	07.019	07.020			07.055	07.099							
Odniesienie analogowe 1	01.036	07.010	07.001	07.007	07.008	07.009	07.028	07.051	07.030	07.061	07.062	07.063	07.064
Odniesienie analogowe 2	01.037	07.014	01.041	07.002	07.011	07.012	07.013	07.032	07.031	07.065	07.066	07.067	07.068
Menu aplikacji	Menu 18			Menu 20									
Bit wskazania zadanej częstotliwości	03.006	03.007	03.009	10.006	10.005	10.007							
Automatyczne resetowanie	10.034	10.035	10.036	10.001									
Strojenie automatyczne	05.012		05.017		05.024	05.025	05.010	05.029	05.030	05.062	05.063	05.059	05.060
Suma dwójkowa	09.029	09.030	09.031	09.032	09.033	09.034							
Odniesienie bipolarne	01.010												
Sterowanie hamulcem	12.040 do 12.048			12.050	12.051								
Hamowanie	10.011	10.010	10.030	10.031	06.001	02.004	02.002	10.012	10.039	10.040			
Chwytywanie obracającego się silnika	06.009	05.040											
Wybieg do zatrzymania	06.001												
Komunikacja	11.023 do 11.027												
Kopiowanie	11.042	11.036 do 11.040											
Koszt na kWh prądu	06.016	06.017	06.024	06.025	06.026		06.027						
Regulator prądu	04.013	04.014											
Sprzężenie zwrotne prądu	04.001	04.002	04.017	04.004		04.020		04.024	04.026	10.008	10.009	10.017	
Wartości graniczne prądu	04.005	04.006	04.007	04.018	04.015	04.019	04.016	05.007	05.010	10.008	10.009	10.017	
Napięcie szyny DC	05.005	02.008											
Hamowanie prądem DC	06.006	06.007	06.001										
Tempa zwalniania	02.020	02.021 do 02.029		02.004	02.035 do 02.037		02.002	02.008	06.001	10.030	10.031	10.039	02.009
Ustawienia domyślne	11.043	11.046											
Cyfrowe I/O	Menu 8												
Wejście/wyjście cyfrowe, słowo odczytu	08.020												
Cyfrowe wejście-wyjście T10	08.001	08.011	08.021	08.031	08.081	08.091	08.121						
Cyfrowe wejście-wyjście T11	08.002	08.012	08.022		08.082	08.122							
Cyfrowe wejście-wyjście T12	08.003	08.013	08.023		08.083	08.123							
Wejście cyfrowe T13	08.004	08.014	08.024	08.084	08.124								
Wejście cyfrowe T14	08.005	08.015	08.025		08.035	08.085	08.125						
Kierunek	10.013	06.030	06.031	01.003	10.014	02.001	03.002	08.003	08.004	10.040			
Napęd aktywny	10.002	10.040											
Pochodna napędu	11.028												
Napęd OK	10.001	08.028	08.008	08.018	10.036	10.040							
Wydajność dynamiczna	05.026												
Dynamiczny U/f	05.013												
Aktywacja	06.015				06.038								
Szacowana częstotliwość	03.002	03.003	03.004										
Wyłączenie zewnętrzne	10.032												
Prędkość wentylatora	06.045												
Odwzbudzenie — silnik indukcyjny	05.029	05.030	01.006	05.028	05.062	05.063							

Właściwości	Parametry powiązane (Pr)											
Zmiana filtra	06.019	06.018	06.021	06.022	06.023							
Wersja oprogramowania sprzętowego	11.029	11.035										
Regulator częstotliwości	03.010 do 03.017											
Wybór odniesienia częstotliwości	01.014	01.015										
Podporządkowywanie częstotliwości	03.001	03.013	03.014	03.015	03.016	03.017	03.018					
Twarde odniesienie częstotliwości	03.022	03.023										
Wartość znamionowa dla podwyższonej przeciążalności	05.007	11.032										
Modulacja wektora przestrzeni wysokiej stabilności	05.019											
Sekwenser wejść/wyjść	06.004	06.030	06.031	06.032	06.033	06.034	06.042	06.043	06.041			
Kompensacja inercji	02.038	05.012	04.022	03.018								
Odniesienie jog	01.005	02.019	02.029									
Odniesienie panelu sterującego	01.017	01.014	01.043	01.051	06.012	06.013						
Łączniki krańcowe	06.035	06.036										
Utrata zasilania sieciowego	06.003	10.015	10.016	05.005								
Funkcja logiczna 1	09.001	09.004	09.005	09.006	09.007	09.008	09.009	09.010				
Funkcja logiczna 2	09.002	09.014	09.015	09.016	09.017	09.018	09.019	09.020				
Częstotliwość maksymalna	01.006											
Konfiguracja menu 0				Menu 22								
Częstotliwość minimalna	01.007	10.004										
Mapa silnika	05.006	05.007	05.008	05.009	05.010	05.011						
Mapa 2 silnika	Menu 21		11.45									
Motopotencjometr	09.021	09.022	09.023	09.024	09.025	09.026	09.027	09.028	09.003			
Karta NV Media Card	11.036 do 11.040			11.042								
Przesunięte odniesienie	01.004	01.038	01.009									
Tryb wektorowy pętli otwartej	05.014	05.017										
Tryb pracy		11.031		05.014								
Wyjście	05.001	05.002	05.003	05.004								
Wartość progowa nadmiernej częstotliwości	03.008											
Aktywacja przekroczenia modulacji	05.020											
Regulator PID	Menu 14											
Parametr załączenia zasilania	11.022											
Prędkości predefiniowane	01.015	01.021 do 01.028				01.014	01.042	01.045 do 01.047			01.050	
Logika programowalna	Menu 9											
Tryb rampy (przyspieszanie/zwalnianie)	02.004	02.008	06.001	02.002	02.003	10.030	10.031	10.039				
Wybór odniesienia	01.014	01.015	01.049	01.050	01.001							
Odzyskiwanie	10.010	10.011	10.030	10.031	06.001	02.004	02.002	10.012	10.039	10.040		
Wyjście przekaźnika	08.008	08.018	08.028									
Reset	10.033			10.034	10.035	10.036	10.001					
Tryb RFC			04.012	05.040								
Rampa S	02.006	02.007										
Częstotliwości próbkowania	05.018											
Kod zabezpieczeń	11.030	11.044										

Właściwości	Parametry powiązane (Pr)											
Komunikacja szeregową	11.023 do 11.027											
Prędkości pominięcia	01.029	01.030	01.031	01.032	01.033	01.034	01.035					
Kompensacja poślizgu	05.027	05.008										
Słowo stanu	10.040											
Zasilanie		05.005	06.046									
Częstotliwość nośna	05.018	05.035	07.034	07.035								
Zabezpieczenie termiczne — napęd	05.018	05.035	07.004	07.005			07.035	10.018				
Zabezpieczenie termiczne — silnik	04.015	05.007	04.019	04.016	04.025		08.035					
Wejście termistora			08.035	07.047	07.050							
Detektor wartości granicznej 1	12.001	12.003 do 12.007										
Detektor wartości granicznej 2	12.002	12.023 do 12.027										
Czas — wymiana filtra	06.019	06.018	06.021	06.022	06.023							
Czas — dziennik załączenia zasilania	06.020			06.019	06.017	06.018						
Czas — dziennik pracy				06.019	06.017	06.018						
Moment	04.003	04.026	05.032									
Tryb momentu obrotowego	04.008	04.011										
Wykrywanie wyłączeń awaryjnych	10.037	10.038	10.020 do 10.029									
Dziennik wyłączeń awaryjnych	10.020 do 10.029			10.041 do 10.060			10.070 do 10.079					
Pod napięcie	05.005	10.016	10.015									
Tryb U/f	05.015	05.014										
Selektor zmiennej 1	12.008 do 12.016											
Selektor zmiennej 2	12.028 do 12.036											
Regulator napięcia	05.031											
Tryb napięcia	05.014	05.017		05.015								
Napięcie zasilania	11.033	05.009	05.005									
Napięcie zasilania		06.046	05.005									
Ostrzeżenie	10.019	10.012	10.017	10.018	10.040							
Bit wskazania częstotliwości zerowej	03.005	10.003										

### Zakresy parametrów oraz zmienne wartości minimalne/maksymalne:

Niektóre parametry napędu mają zmienny zakres, tj. można modyfikować ich wartości minimalne i maksymalne w zależności od poniższych czynników:

- Ustawienia innych parametrów
- Wartość znamionowa napędu
- Tryb napędu
- Dowolne połączenie ww. czynników

W poniższych tabelach podano definicje zmiennych wartości minimalnych/maksymalnych oraz maksymalne zakresy tychże.

VM_AC_VOLTAGE		Zakres dla parametrów z napięciem przemiennoprądowym
Jednostki	V	
Zakres [MIN] (wartość minimalna)	0	
Zakres [MAX] (wartość maksymalna)	0 do wartości wymienionej poniżej	
Definicja	VM_AC_VOLTAGE[MAX] jest zależne od napięcia znamionowego napędu. Patrz Tabela 10-4. VM_AC_VOLTAGE[MIN] = 0	

VM_AC_VOLTAGE_SET		Zakres dla parametrów konfiguracyjnych napięcia przemiennoprądowego
Jednostki	V	
Zakres [MIN] (wartość minimalna)	0	
Zakres [MAX] (wartość maksymalna)	0 do wartości wymienionej poniżej	
Definicja	VM_AC_VOLTAGE_SET[MAX] jest zależne od napięcia znamionowego napędu. Patrz Tabela 10-4. VM_AC_VOLTAGE_SET[MIN] = 0	

VM_ACCEL_RATE		Wartość maksymalna dla parametrów tempa rampy
Jednostki	s / 100 Hz	
Zakres [MIN] (wartość minimalna)	0,0	
Zakres [MAX] (wartość maksymalna)	0,0 do 3200,0	
Definicja	<p>Jeżeli „Ramp Rate Units” (Jednostki tempa rampy) (02.039) = 0: VM_ACCEL_RATE[MAX] = 3200,0</p> <p>Jeżeli „Ramp Rate Units” (Jednostki tempa rampy) (02.039) = 1: VM_ACCEL_RATE[MAX] = 3200,0 x Pr <b>01.006</b> / 100,00</p> <p>VM_ACCEL_RATE[MIN] = 0,0</p> <p>W razie wyboru drugiego silnika (Pr <b>11.045</b> = 1), Pr <b>21.001</b> zostanie użyty zamiast Pr <b>01.006</b>.</p>	

VM_DC_VOLTAGE		Zakres dla parametrów z napięciem stałoprądowym
Jednostki	V	
Zakres [MIN] (wartość minimalna)	0	
Zakres [MAX] (wartość maksymalna)	0 do wartości wymienionej poniżej	
Definicja	<p>VM_DC_VOLTAGE[MAX] to sprzężenie zwrotne całkowitego stałoprądowego napięcia łączeniowego (poziom wyłączenia awaryjnego powodowanego przez przepięcie) dla napędu. Ten poziom jest zależny od napięcia znamionowego napędu. Patrz Tabela 10-4.</p> <p>VM_DC_VOLTAGE[MIN] = 0</p>	

VM_DC_VOLTAGE_SET		Zakres dla parametrów odniesienia napięcia stałoprądowego
Jednostki	V	
Zakres [MIN] (wartość minimalna)	0	
Zakres [MAX] (wartość maksymalna)	0 do wartości wymienionej poniżej	
Definicja	<p>VM_DC_VOLTAGE_SET[MAX] jest zależne od napięcia znamionowego napędu. Patrz Tabela 10-4.</p> <p>VM_DC_VOLTAGE_SET[MIN] = 0</p>	

VM_DRIVE_CURRENT		Zakres dla parametrów pokazujących napięcie w A
Jednostki	A	
Zakres [MIN] (wartość minimalna)	-9999,99 do 0,00	
Zakres [MAX] (wartość maksymalna)	0,00 do 9999,99	
Definicja	<p>VM_DRIVE_CURRENT[MAX] odpowiada wartości całkowitej (poziom wyłączenia awaryjnego powodowanego przez przetężenie) dla napędu i jest podawane w parametrze <i>Full Scale Current Kc</i> (Prąd całkowity Kc) (11.061).</p> <p>VM_DRIVE_CURRENT[MIN] = - VM_DRIVE_CURRENT[MAX]</p>	

VM_DRIVE_CURRENT_UNIPOLAR		Jednobiegunowa wersja VM_DRIVE_CURRENT
Jednostki	A	
Zakres [MIN] (wartość minimalna)	0,00	
Zakres [MAX] (wartość maksymalna)	0,00 do 9999,99	
Definicja	<p>VM_DRIVE_CURRENT_UNIPOLAR[MAX] = VM_DRIVE_CURRENT[MAX]</p> <p>VM_DRIVE_CURRENT_UNIPOLAR[MIN] = 0,00</p>	

VM_HIGH_DC_VOLTAGE		Zakres dla parametrów z wysokim napięciem stałoprądowym
Jednostki	V	
Zakres [MIN] (wartość minimalna)	0	
Zakres [MAX] (wartość maksymalna)	0 do 1500	
Definicja	<p>VM_HIGH_DC_VOLTAGE[MAX] to sprzężenie zwrotne pomiaru całkowitego stałoprądowego napięcia łączeniowego, który służy do ustalenia napięcia, gdy przekroczy ono normalną wartość całkowitą. Ten poziom jest zależny od napięcia znamionowego napędu. Patrz Tabela 10-4.</p> <p>VM_HIGH_DC_VOLTAGE[MIN] = 0</p>	



VM_MOTOR1_CURRENT_LIMIT VM_MOTOR2_CURRENT_LIMIT		Zakres dla parametrów wartości granicznej prądu
Jednostki	%	
Zakres [MIN] (wartość minimalna)	0,0	
Zakres [MAX] (wartość maksymalna)	0,0 do 1000,0	
Definicja	<p>VM_MOTOR1_CURRENT_LIMIT[MIN] = 0,0</p> <p><b>Pętla otwarta</b>  VM_MOTOR1_CURRENT_LIMIT[MAX] = <math>(I_{Tlimit} / I_{Trated}) \times 100\%</math>  Gdzie:  <math>I_{Tlimit} = I_{MaxRef} \times \cos(\sin^{-1}(I_{Mrated} / I_{MaxRef}))</math>  <math>I_{Mrated} = Pr \ 05.007 \sin \phi</math>  <math>I_{Trated} = Pr \ 05.007 \times \cos \phi</math>  <math>\cos \phi = Pr \ 05.010</math></p> <p><math>I_{MaxRef}</math> to 0,7 x Pr 11.061, gdy prąd znamionowy silnika ustawiony w Pr 05.007 jest mniejszy niż lub równy Pr 11.032 (tj. podwyższona przeciążalność); w przeciwnym razie jest to niższa z dwóch wartości: 0,7 x Pr 11.061 lub 1,1 x Pr 11.060 (tj. normalna przeciążalność).</p> <p><b>RFC-A</b>  VM_MOTOR1_CURRENT_LIMIT[MAX] = <math>(I_{Tlimit} / I_{Trated}) \times 100\%</math>  Gdzie:  <math>I_{Tlimit} = I_{MaxRef} \times \cos(\sin^{-1}(I_{Mrated} / I_{MaxRef}))</math>  <math>I_{Mrated} = Pr \ 05.007 \times \cos \phi_1</math>  <math>I_{Trated} = Pr \ 05.007 \times \sin \phi_1</math>  <math>\phi_1 = \cos^{-1}(Pr \ 05.010) + \phi_2</math>. <math>\phi_1</math> zostaje obliczona podczas strojenia automatycznego. Patrz obliczenia zmiennych wartości minimalnych/maksymalnych w <i>Podręczniku parametrów (Parameter Reference Guide)</i> w celu uzyskania dodatkowych informacji na temat <math>\phi_2</math>.</p> <p><math>I_{MaxRef}</math> to 0,9 x Pr 11.061, gdy prąd znamionowy silnika ustawiony w Pr 05.007 jest mniejszy niż lub równy Pr 11.032 (tj. podwyższona przeciążalność); w przeciwnym razie jest to niższa z dwóch wartości: 0,9 x Pr 11.061 lub 1,1 x Pr 11.060 (tj. normalna przeciążalność).</p> <p>Dla VM_MOTOR2_CURRENT_LIMIT[MAX] użyć Pr 21.007 zamiast Pr 05.007 i Pr 21.010 zamiast Pr 05.010.</p>	

VM_NEGATIVE_REF_CLAMP1 VM_NEGATIVE_REF_CLAMP2		Wartości graniczne dla częstotliwości ujemnej lub blokady prędkości																			
Jednostki	Hz																				
Zakres [MIN] (wartość minimalna)	-550,00 do 0,00																				
Zakres [MAX] (wartość maksymalna)	0,00 do 550,00																				
Definicja	<table border="1"> <thead> <tr> <th>Negative Reference Clamp Enable (Aktywacja ujemnej blokady odniesienia) (01.008)</th> <th>Bipolar Reference Enable (Aktywacja odniesienia bipolarnego) (01.010)</th> <th>VM_NEGATIVE_REF_CLAMP1[MIN]</th> <th>VM_NEGATIVE_REF_CLAMP1[MAX]</th> </tr> </thead> <tbody> <tr> <td>0</td> <td>0</td> <td>0,00</td> <td>Pr 01.006</td> </tr> <tr> <td>0</td> <td>1</td> <td>0,00</td> <td>0,00</td> </tr> <tr> <td>1</td> <td>X</td> <td>VM_POSITIVE_REF_CLAMP[MIN]</td> <td>0,00</td> </tr> </tbody> </table> <p>VM_NEGATIVE_REF_CLAMP2 definiuje się w ten sam sposób, ale z tą różnicą, iż należy użyć Pr 21.001 zamiast Pr 01.006.</p>					Negative Reference Clamp Enable (Aktywacja ujemnej blokady odniesienia) (01.008)	Bipolar Reference Enable (Aktywacja odniesienia bipolarnego) (01.010)	VM_NEGATIVE_REF_CLAMP1[MIN]	VM_NEGATIVE_REF_CLAMP1[MAX]	0	0	0,00	Pr 01.006	0	1	0,00	0,00	1	X	VM_POSITIVE_REF_CLAMP[MIN]	0,00
Negative Reference Clamp Enable (Aktywacja ujemnej blokady odniesienia) (01.008)	Bipolar Reference Enable (Aktywacja odniesienia bipolarnego) (01.010)	VM_NEGATIVE_REF_CLAMP1[MIN]	VM_NEGATIVE_REF_CLAMP1[MAX]																		
0	0	0,00	Pr 01.006																		
0	1	0,00	0,00																		
1	X	VM_POSITIVE_REF_CLAMP[MIN]	0,00																		

VM_POSITIVE_REF_CLAMP		Wartości graniczne dla częstotliwości dodatniej lub blokady prędkości odniesienia
Jednostki	Hz	
Zakres [MIN] (wartość minimalna)	0,00	
Zakres [MAX] (wartość maksymalna)	550,00	
Definicja	<p>We wszystkich trybach, VM_POSITIVE_REF_CLAMP[MAX] jest stałe i wynosi 550,00.</p> <p>We wszystkich trybach, VM_POSITIVE_REF_CLAMP[MIN] jest stałe i wynosi 0,0.</p>	

VM_POWER		Zakres przykładowy do parametrów, które ustawiają lub wyświetlają moc
Jednostki	kW	
Zakres [MIN] (wartość minimalna)	-999,99 do 0,00	
Zakres [MAX] (wartość maksymalna)	0,00 do 999,99	
Definicja	<p>VM_POWER[MAX] jest zależne od wartości znamionowej i jest wybierane w celu dopuszczenia maksymalnej mocy, jaka może być oddana przez napęd przy maksymalnym napięciu wyjściowym prądu przemiennego, przy maksymalnym sterowanym prądzie i jednostkowym współczynniku mocy.</p> <p><math>VM\_POWER[MAX] = \sqrt{3} \times VM\_AC\_VOLTAGE[MAX] \times VM\_DRIVE\_CURRENT[MAX] / 1000</math></p> <p><math>VM\_POWER[MIN] = -VM\_POWER[MAX]</math></p>	

VM_RATED_CURRENT		Zakres dla parametrów prądu znamionowego
Jednostki	A	
Zakres [MIN] (wartość minimalna)	0,00	
Zakres [MAX] (wartość maksymalna)	0,00 do 9999,99	
Definicja	<p><math>VM\_RATED\_CURRENT [MAX] = \text{Maximum Rated Current (Maksymalny prąd znamionowy)}</math> (11.060) i zależy od wartości znamionowej napędu.</p> <p><math>VM\_RATED\_CURRENT [MIN] = 0,00</math></p>	

VM_FREQ		Zakres dla parametrów przedstawiających częstotliwość
Jednostki	Hz	
Zakres [MIN] (wartość minimalna)	-550,00 do 0,00	
Zakres [MAX] (wartość maksymalna)	0,00 do 550,00	
Definicja	<p>Ta zmienna wartość minimalna/maksymalna definiuje zakres parametrów monitorowania częstotliwości. W celu zapewnienia marginesu na przekroczenie zakres jest ustawiany na dwukrotność zakresu odniesień częstotliwości.</p> <p><math>VM\_FREQ[MAX] = 2 \times VM\_SPEED\_FREQ\_REF[MAX]</math></p> <p><math>VM\_FREQ[MIN] = 2 \times VM\_SPEED\_FREQ\_REF[MIN]</math></p>	

VM_FREQ_UNIPOLAR		Jednobiegunowa wersja VM_FREQ
Jednostki	Hz	
Zakres [MIN] (wartość minimalna)	Pętla otwarta, RFC-A: 0,00	
Zakres [MAX] (wartość maksymalna)	Pętla otwarta, RFC-A: 0,00 do 550,00	
Definicja	<p><math>VM\_FREQ\_UNIPOLAR[MAX] = VM\_FREQ[MAX]</math></p> <p><math>VM\_FREQ\_UNIPOLAR[MIN] = 0,00</math></p>	

VM_SPEED_FREQ_REF		Zakres dla parametrów odniesienia częstotliwości lub prędkości
Jednostki	Hz	
Zakres [MIN] (wartość minimalna)	-550,00 do 0,00	
Zakres [MAX] (wartość maksymalna)	0,00 do 550,00	
Definicja	<p>Jeżeli Pr <b>01.008</b> = 0: <math>VM\_SPEED\_FREQ\_REF[MAX] = Pr\ 01.006</math></p> <p>Jeżeli Pr <b>01.008</b> = 1: <math>VM\_SPEED\_FREQ\_REF[MAX] = Pr\ 01.006</math> lub <math> Pr\ 01.007 </math>, w zależności od tego, który parametr ma większą wartość.</p> <p>W razie wyboru mapy drugiego silnika (Pr <b>11.045</b> = 1), Pr <b>21.001</b> będzie użyty zamiast Pr <b>01.006</b> oraz Pr <b>21.002</b> zamiast Pr <b>01.007</b>.</p> <p><math>VM\_SPEED\_FREQ\_REF[MIN] = -VM\_SPEED\_FREQ\_REF[MAX]</math>.</p>	

VM_SPEED_FREQ_REF_UNIPOLAR		Jednobiegunowa wersja VM_SPEED_FREQ_REF
Jednostki	Hz	
Zakres [MIN] (wartość minimalna)	0,00	
Zakres [MAX] (wartość maksymalna)	0,00 do 550,00	
Definicja	<p><math>VM\_SPEED\_FREQ\_REF\_UNIPOLAR[MAX] = VM\_SPEED\_FREQ\_REF[MAX]</math></p> <p><math>VM\_SPEED\_FREQ\_REF\_UNIPOLAR[MIN] = 0,00</math></p>	

<b>VM_SPEED_FREQ_USER_REFS</b>		Zakres dla niektórych parametrów odniesienia menu 1	
Jednostki	Hz		
Zakres [MIN] (wartość minimalna)	-550,00 do 0,00		
Zakres [MAX] (wartość maksymalna)	0,00 do 550,00		
Definicja	VM_SPEED_FREQ_USER_REFS[MAX] = VM_SPEED_FREQ_REF[MAX]		
	<i>Negative Reference Clamp Enable (Aktywacja ujemnej blokady odniesienia) (01.008)</i>	<i>Bipolar Reference Enable (Aktywacja odniesienia bipolarnego) (01.010)</i>	VM_SPEED_FREQ_USER_REFS [MIN]
	0	0	Pr 01.007
	0	1	-VM_SPEED_FREQ_REF[MAX]
	1	0	0,00
	1	1	-VM_SPEED_FREQ_REF[MAX]
W razie wyboru drugiego silnika (Pr 11.045 = 1), Pr 21.002 zostanie użyty zamiast Pr 01.007.			

<b>VM_STD_UNDER_VOLTS</b>		Zakres dla standardowej wartości progowej podnapięcia	
Jednostki	V		
Zakres [MIN] (wartość minimalna)	0 do 1150		
Zakres [MAX] (wartość maksymalna)	0 do 1150		
Definicja	VM_STD_UNDER_VOLTS[MAX] = VM_DC_VOLTAGE_SET VM_STD_UNDER_VOLTS[MIN] jest zależne od napięcia znamionowego. Patrz Tabela 10-4.		

<b>VM_SUPPLY_LOSS_LEVEL</b>		Zakres dla wartości progowej utraty napięcia	
Jednostki	V		
Zakres [MIN] (wartość minimalna)	0 do 1150		
Zakres [MAX] (wartość maksymalna)	0 do 1150		
Definicja	VM_SUPPLY_LOSS_LEVEL[MAX] = VM_DC_VOLTAGE_SET[MAX] VM_SUPPLY_LOSS_LEVEL[MIN] jest zależne od napięcia znamionowego napędu. Patrz Tabela 10-4.		

<b>VM_TORQUE_CURRENT</b>		Zakres dla parametrów momentu obrotowego i prądu generujących moment obrotowy	
Jednostki	%		
Zakres [MIN] (wartość minimalna)	-1000,0 do 0,0		
Zakres [MAX] (wartość maksymalna)	0,0 do 1000,0		
Definicja	<i>Select Motor 2 Parameters (Wybór parametrów silnika 2) (11.045)</i>		VM_TORQUE_CURRENT [MAX]
	0		VM_MOTOR1_CURRENT_LIMIT[MAX]
	1		VM_MOTOR2_CURRENT_LIMIT[MAX]
VM_TORQUE_CURRENT[MIN] = -VM_TORQUE_CURRENT[MAX]			

<b>VM_TORQUE_CURRENT_UNIPOLAR</b>		Jednobiegunowa wersja VM_TORQUE_CURRENT	
Jednostki	%		
Zakres [MIN] (wartość minimalna)	0,0		
Zakres [MAX] (wartość maksymalna)	0,0 do 1000,0		
Definicja	VM_TORQUE_CURRENT_UNIPOLAR[MAX] = VM_TORQUE_CURRENT[MAX] VM_TORQUE_CURRENT_UNIPOLAR[MIN] = 0,0		

<b>VM_USER_CURRENT</b>		Zakres dla parametrów odniesienia momentu obrotowego i obciążenia procentowego z jednym miejscem dziesiętnym	
Jednostki	%		
Zakres [MIN] (wartość minimalna)	-1000,0 do 0,0		
Zakres [MAX] (wartość maksymalna)	0,0 do 1000,0		
Definicja	VM_USER_CURRENT[MAX] = User Current Maximum Scaling (Maksymalne skalowanie prądu użytkownika) (04.024) VM_USER_CURRENT[MIN] = -VM_USER_CURRENT[MAX]		

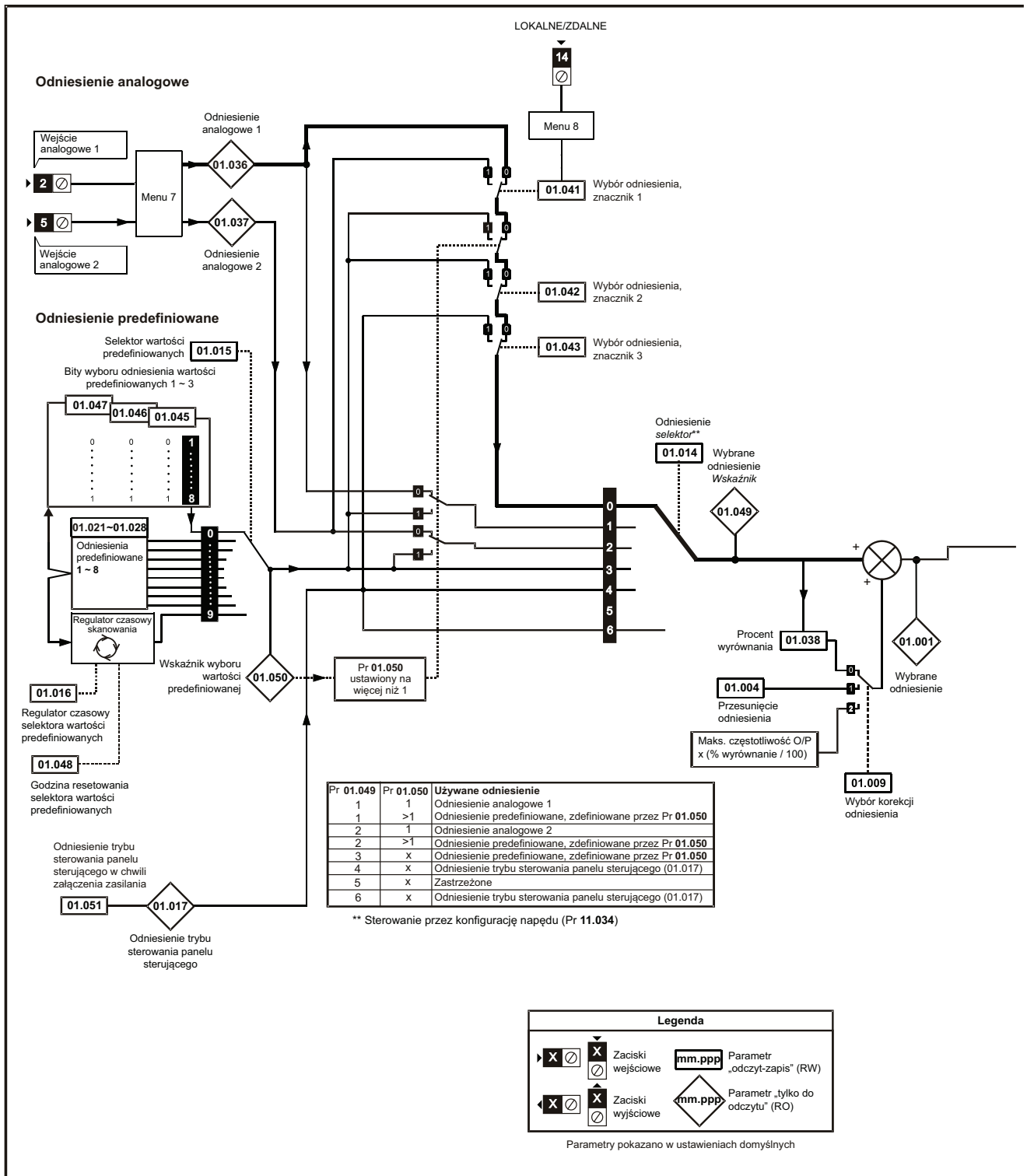
**Tabela 10-4** Wartości zależne od napięcia znamionowego

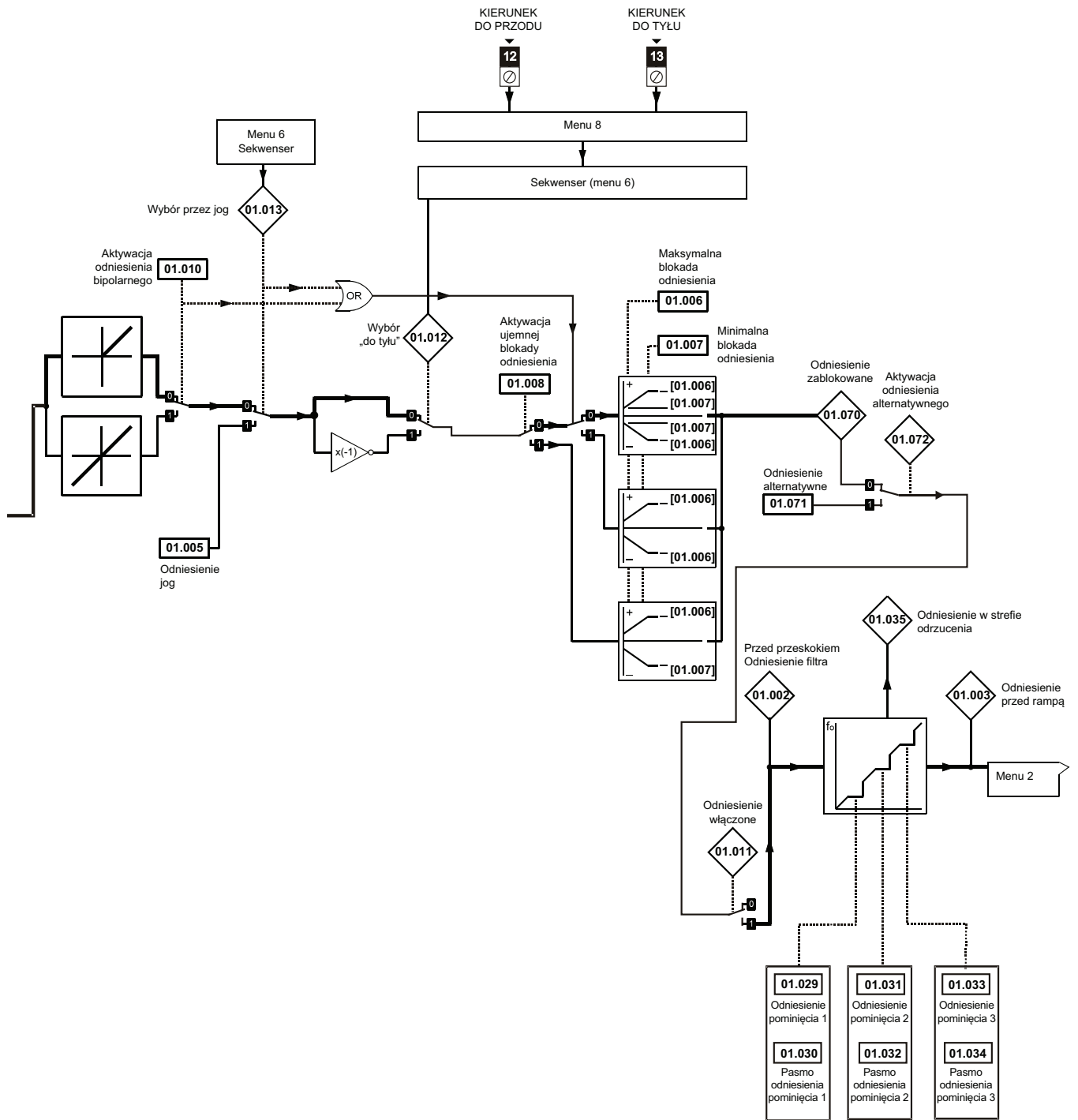
Zmienna wartość min./maks.	Poziom napięcia				
	100 V	200 V	400 V	575 V	690 V
VM_DC_VOLTAGE_SET(MAX)	410		800	955	1150
VM_DC_VOLTAGE(MAX)	415		830	990	1190
VM_AC_VOLTAGE_SET(MAX)	240		480	575	690
VM_AC_VOLTAGE(MAX)	325		650	780	930
VM_STD_UNDER_VOLTS(MIN)	175		330	435	435
VM_SUPPLY_LOSS_LEVEL(MIN)	205		410	540	540
VM_HIGH_DC_VOLTAGE	1500			1500	

Informacje nt. bezpieczeństwa	Informacja o produkcji	Instalacja mechaniczna	Instalacja elektryczna	Uruchomienie	Parametry podstawowe	Uruchamianie silnika	Optymalizacja	Karta NV Media Card	<b>Parametry zaawansowane</b>	Dane techniczne	Diagnostyka	Klasyfikacja UL
-------------------------------	------------------------	------------------------	------------------------	--------------	----------------------	----------------------	---------------	---------------------	-------------------------------	-----------------	-------------	-----------------

## 10.1 Menu 1: Częstotliwość

Rysunek 10-1 Menu 1, schemat logiki







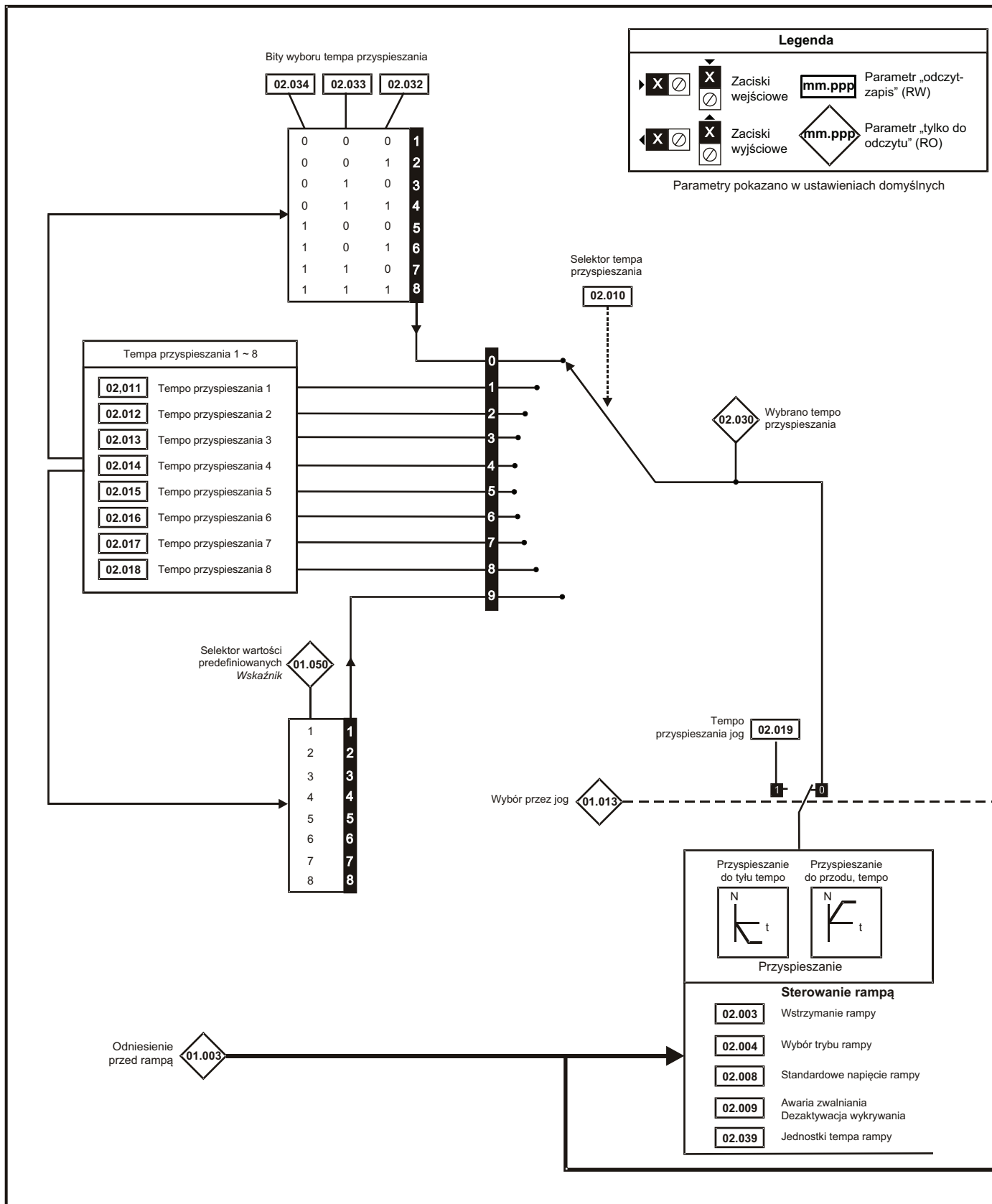
Parametr	Zakres (⇅)		Ustawienie domyślne (⇒)		Typ						
	OL	RFC-A	OL	RFC-A							
01.001	Wybrane odniesienie		±VM_SPEED_FREQ_REF Hz			RO	Num	ND	NC	PT	
01.002	Odniesienie filtra przed przeskokiem		±VM_SPEED_FREQ_REF Hz			RO	Num	ND	NC	PT	
01.003	Odniesienie przed sygnałem wejściowym		±VM_SPEED_FREQ_REF Hz			RO	Num	ND	NC	PT	
01.004	Przesunięcie odniesienia		±VM_SPEED_FREQ_REF Hz		0,00 Hz	RW	Num				US
01.005	Odniesienie jog		0,00 do 300,00 Hz		1,50 Hz	RW	Num				US
01.006	Maksymalna blokada odniesienia		±VM_POSITIVE_REF_CLAMP Hz		50 Hz: 50,00 Hz 60Hz: 60,00 Hz	RW	Num				US
01.007	Minimalna blokada odniesienia		±VM_NEGATIVE_REF_CLAMP1 Hz		0,00 Hz	RW	Num				US
01.008	Aktywacja ujemnej blokady odniesienia		Wyt. (0) lub Wł. (1)		Wyt. (0)	RW	Bit				US
01.009	Wybór przesunięcia odniesienia		0 do 2		0	RW	Num				US
01.010	Aktywacja odniesienia bipolarnego		Wyt. (0) lub Wł. (1)		Wyt. (0)	RW	Bit				US
01.011	Odniesienie włączone		Wyt. (0) lub Wł. (1)			RO	Bit	ND	NC	PT	
01.012	Wybór „do tyłu”		Wyt. (0) lub Wł. (1)			RO	Bit	ND	NC	PT	
01.013	Wybór przez jog		Wyt. (0) lub Wł. (1)			RO	Bit	ND	NC	PT	
01.014	Selektor odniesienia		A1.A2 (0), A1.Pr (1), A2.Pr (2), PrESet (3), PAd (4), rES (5), PAd.rEF (6)		A1.A2 (0)	RW	Txt				US
01.015	Selektor wartości predefiniowanych		0 do 9		0	RW	Num				US
01.016	Regulator czasowy selektora wartości predefiniowanych		0 do 400,0 s		10,0 s	RW	Num				US
01.017	Odniesienie trybu sterowania panelu sterującego		±VM_SPEED_FREQ_USER_REFS Hz		0,00 Hz	RO	Num		NC	PT	PS
01.021	Odniesienie wartości predefiniowanych 1		±VM_SPEED_FREQ_REF Hz		0,00 Hz	RW	Num				US
01.022	Odniesienie wartości predefiniowanych 2		±VM_SPEED_FREQ_REF Hz		0,00 Hz	RW	Num				US
01.023	Odniesienie wartości predefiniowanych 3		±VM_SPEED_FREQ_REF Hz		0,00 Hz	RW	Num				US
01.024	Odniesienie wartości predefiniowanych 4		±VM_SPEED_FREQ_REF Hz		0,00 Hz	RW	Num				US
01.025	Odniesienie wartości predefiniowanych 5		±VM_SPEED_FREQ_REF Hz		0,00 Hz	RW	Num				US
01.026	Odniesienie wartości predefiniowanych 6		±VM_SPEED_FREQ_REF Hz		0,00 Hz	RW	Num				US
01.027	Odniesienie wartości predefiniowanych 7		±VM_SPEED_FREQ_REF Hz		0,00 Hz	RW	Num				US
01.028	Odniesienie wartości predefiniowanych 8		±VM_SPEED_FREQ_REF Hz		0,00 Hz	RW	Num				US
01.029	Odniesienie pominięcia 1		0,00 do VM_SPEED_FREQ_REF_UNIPOLAR Hz		0,00 Hz	RW	Num				US
01.030	Pasma odniesienia pominięcia 1		0,00 do 25,00 Hz		0,50 Hz	RW	Num				US
01.031	Odniesienie pominięcia 2		0,00 do VM_SPEED_FREQ_REF_UNIPOLAR Hz		0,00 Hz	RW	Num				US
01.032	Pasma odniesienia pominięcia 2		0,00 do 25,00 Hz		0,50 Hz	RW	Num				US
01.033	Odniesienie pominięcia 3		0,00 do VM_SPEED_FREQ_REF_UNIPOLAR Hz		0,00 Hz	RW	Num				US
01.034	Pasma odniesienia pominięcia 3		0,00 do 25,00 Hz		0,50 Hz	RW	Num				US
01.035	Odniesienie w strefie odrzucenia		Wyt. (0) lub Wł. (1)			RO	Bit	ND	NC	PT	
01.036	Odniesienie analogowe 1		±VM_SPEED_FREQ_USER_REFS Hz		0,00 Hz	RO	Num		NC		
01.037	Odniesienie analogowe 2		±VM_SPEED_FREQ_USER_REFS Hz		0,00 Hz	RO	Num		NC		
01.038	Procent wyrównania		±100,00%		0,00%	RW	Num		NC		
01.041	Wybór odniesienia, znacznik 1		Wyt. (0) lub Wł. (1)		Wyt. (0)	RW	Bit		NC		
01.042	Wybór odniesienia, znacznik 2		Wyt. (0) lub Wł. (1)		Wyt. (0)	RW	Bit		NC		
01.043	Wybór odniesienia, znacznik 3		Wyt. (0) lub Wł. (1)		Wyt. (0)	RW	Bit		NC		
01.045	Wybór wartości predefiniowanych, znacznik 1		Wyt. (0) lub Wł. (1)		Wyt. (0)	RW	Bit		NC		
01.046	Wybór wartości predefiniowanych, znacznik 2		Wyt. (0) lub Wł. (1)		Wyt. (0)	RW	Bit		NC		
01.047	Wybór wartości predefiniowanych, znacznik 3		Wyt. (0) lub Wł. (1)		Wyt. (0)	RW	Bit		NC		
01.048	Godzina resetowania selektora wartości predefiniowanych		Wyt. (0) lub Wł. (1)		Wyt. (0)	RW	Bit		NC		
01.049	Wskaźnik wybranego odniesienia		1 do 6			RO	Num	ND	NC	PT	
01.050	Wskaźnik wybranej wartości predefiniowanej		1 do 8			RO	Num	ND	NC	PT	
01.051	Odniesienie trybu sterowania panelu sterującego w chwili załączenia zasilania		rESet (0), lASt (1), PrESet (2)		rESet (0)	RW	Txt				US
01.057	Wymuszenie kierunku odniesienia		None (0), For (1), rEv (2)		Brak (0)	RW	Txt				
01.069	Odniesienie w obr./min		±VM_SPEED_FREQ_REF obr./min			RO	Num	ND	NC	PT	
01.070	Odniesienie zablokowane		±VM_SPEED_FREQ_REF Hz			RO	Num	ND	NC	PT	
01.071	Odniesienie alternatywne		±VM_SPEED_FREQ_REF Hz		0,00 Hz	RW	Num		NC	PT	
01.072	Aktywacja odniesienia alternatywnego		Wyt. (0) lub Wł. (1)			RO	Bit	ND	NC	PT	

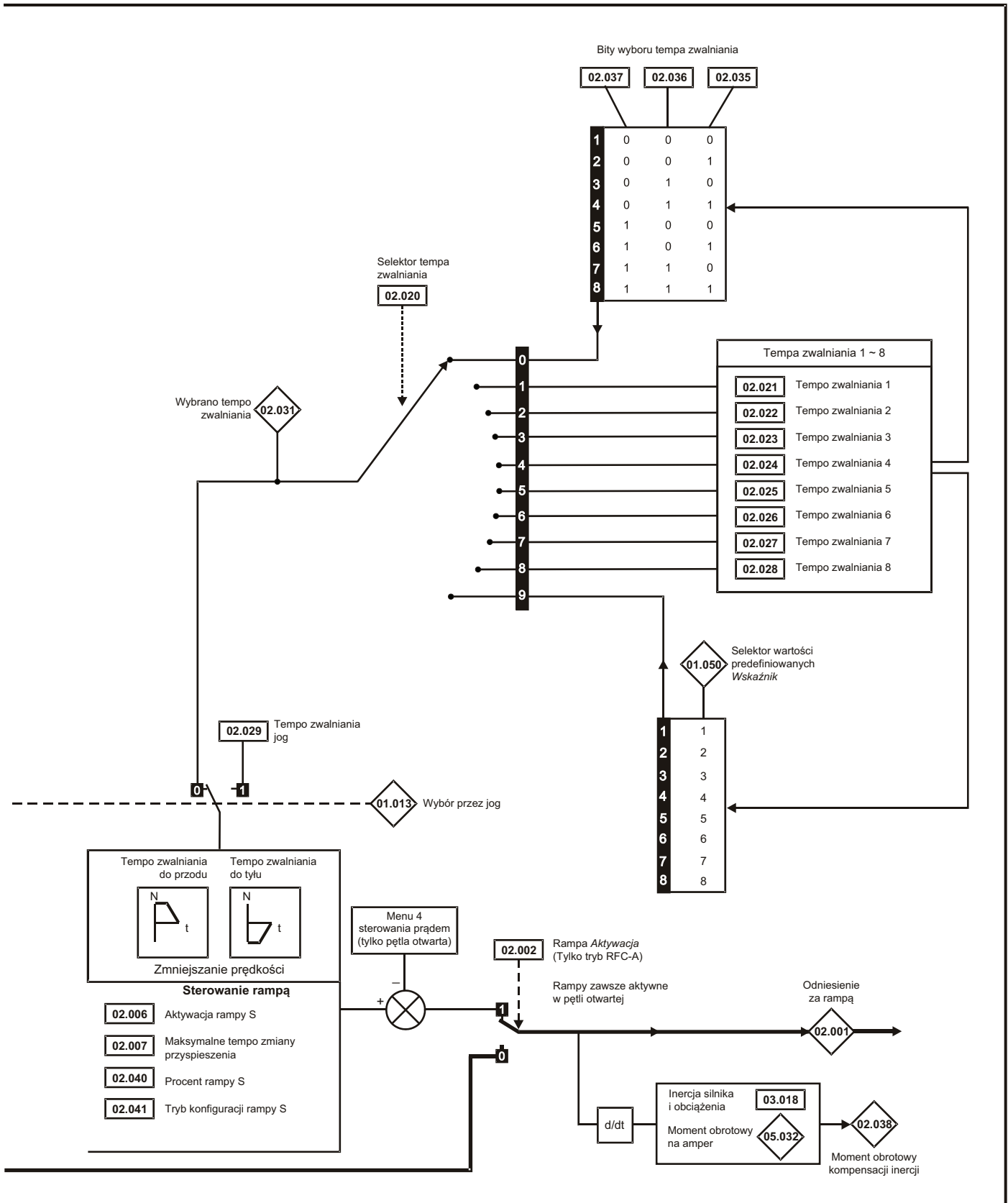
RW	Odczyt/zapis	RO	Tylko do odczytu	Num	Numer parametru	Bit	Parametr bitowy	Txt	Napis tekstowy	Bin	Parametr dwójkowy	FI	Filtrowany
ND	Brak wartości domyślnej	NC	Nie skopiowano	PT	Parametr zabezpieczony	RA	Zależny od wartości znamionowej	US	Zapis przez użytkownika	PS	Zapis przy wyłączeniu zasilania	DE	Punkt docelowy

Informacje nt. bezpieczeństwa	Informacja o produkcji	Instalacja mechaniczna	Instalacja elektryczna	Uruchomienie	Parametry podstawowe	Uruchamianie silnika	Optymalizacja	Karta NV Media Card	<b>Parametry zaawansowane</b>	Dane techniczne	Diagnostyka	Klasyfikacja UL
-------------------------------	------------------------	------------------------	------------------------	--------------	----------------------	----------------------	---------------	---------------------	-------------------------------	-----------------	-------------	-----------------

## 10.2 Menu 2: Rampy

Rysunek 10-2 Menu 2, schemat logiki



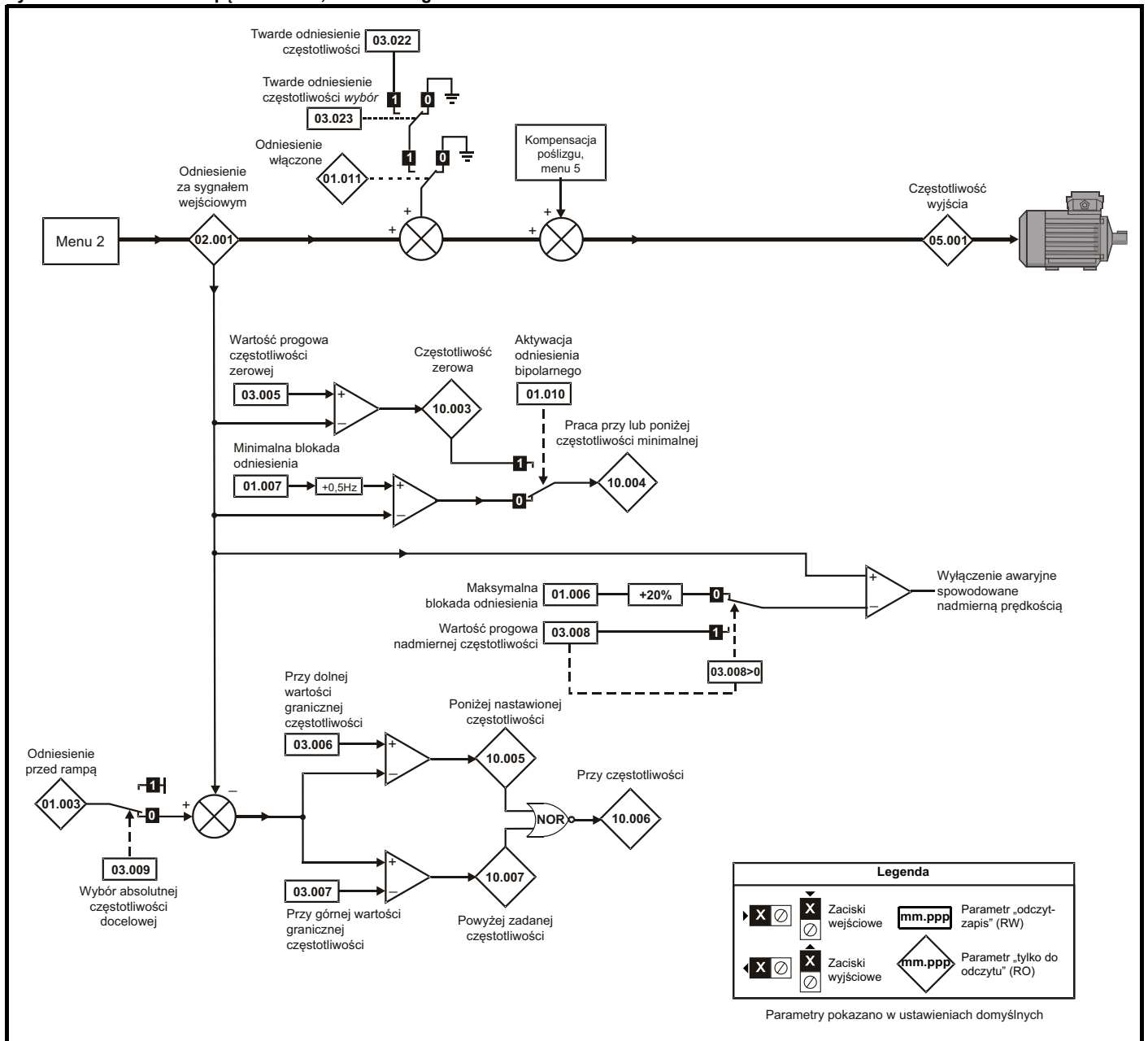


Parametr	Zakres (⊕)		Ustawienie domyślne (⇒)		Typ							
	OL	RFC-A	OL	RFC-A	RO	Num	ND	NC	PT			
02.001	±VM_SPEED_FREQ_REF Hz											
02.002	Wyt. (0) lub Wł. (1)			Wł. (1)		Bit						US
02.003	Wyt. (0) lub Wł. (1)				Wł. (0)	Bit						US
02.004	FAST (0), Std (1), Std.bSt (2), FSt.bSt (3)				Std (1)	Txt						US
02.005	Wyt. (0) lub Wł. (1)				Wyt. (0)	Bit						US
02.006	Wyt. (0) lub Wł. (1)				Wyt. (0)	Bit						US
02.007	0,0 do 300,0 s <sup>2</sup> /100 Hz				3,1 s <sup>2</sup> /100 Hz	Num						US
02.008	±VM_DC_VOLTAGE_SET V				Napęd 110 V: 375 V Napęd 200 V: 375 V Napęd 400 V 50 Hz: 750 V Napęd 400 V 60 Hz: 775 V Napęd 575 V: 895 V Napęd 690 V: 1075 V	Num		RA				US
02.009	Wyt. (0) lub Wł. (1)				Wyt. (0)	Bit						US
02.010	0 do 9				0	Num						US
02.011	±VM_ACCEL_RATE s				5,0 s	Num						US
02.012	±VM_ACCEL_RATE s				5,0 s	Num						US
02.013	±VM_ACCEL_RATE s				5,0 s	Num						US
02.014	±VM_ACCEL_RATE s				5,0 s	Num						US
02.015	±VM_ACCEL_RATE s				5,0 s	Num						US
02.016	±VM_ACCEL_RATE s				5,0 s	Num						US
02.017	±VM_ACCEL_RATE s				5,0 s	Num						US
02.018	±VM_ACCEL_RATE s				5,0 s	Num						US
02.019	±VM_ACCEL_RATE s				0,2 s	Num						US
02.020	0 do 9				0	Num						US
02.021	±VM_ACCEL_RATE s				10,0 s	Num						US
02.022	±VM_ACCEL_RATE s				10,0 s	Num						US
02.023	±VM_ACCEL_RATE s				10,0 s	Num						US
02.024	±VM_ACCEL_RATE s				10,0 s	Num						US
02.025	±VM_ACCEL_RATE s				10,0 s	Num						US
02.026	±VM_ACCEL_RATE s				10,0 s	Num						US
02.027	±VM_ACCEL_RATE s				10,0 s	Num						US
02.028	±VM_ACCEL_RATE s				10,0 s	Num						US
02.029	±VM_ACCEL_RATE s				0,2 s	Num						US
02.030	0 do 8					Num	ND	NC	PT			
02.031	0 do 8					Num	ND	NC	PT			
02.032	Wyt. (0) lub Wł. (1)				Wyt. (0)	Bit		NC				
02.033	Wyt. (0) lub Wł. (1)				Wyt. (0)	Bit		NC				
02.034	Wyt. (0) lub Wł. (1)				Wyt. (0)	Bit		NC				
02.035	Wyt. (0) lub Wł. (1)				Wyt. (0)	Bit		NC				
02.036	Wyt. (0) lub Wł. (1)				Wyt. (0)	Bit		NC				
02.037	Wyt. (0) lub Wł. (1)				Wyt. (0)	Bit		NC				
02.038	±1000,0%					Num	ND	NC	PT			
02.039	0 do 1				0	Num						US
02.040	0,0 do 50,0%				0,0%	Num						US
02.041	0 do 2				0	Num						US
02.042	0,0 do 300,0 s <sup>2</sup> /100 Hz				0,0 s <sup>2</sup> /100 Hz	Num						US
02.043	0,0 do 300,0 s <sup>2</sup> /100 Hz				0,0 s <sup>2</sup> /100 Hz	Num						US
02.044	0,0 do 300,0 s <sup>2</sup> /100 Hz				0,0 s <sup>2</sup> /100 Hz	Num						US
02.045	0,0 do 300,0 s <sup>2</sup> /100 Hz				0,0 s <sup>2</sup> /100 Hz	Num						US

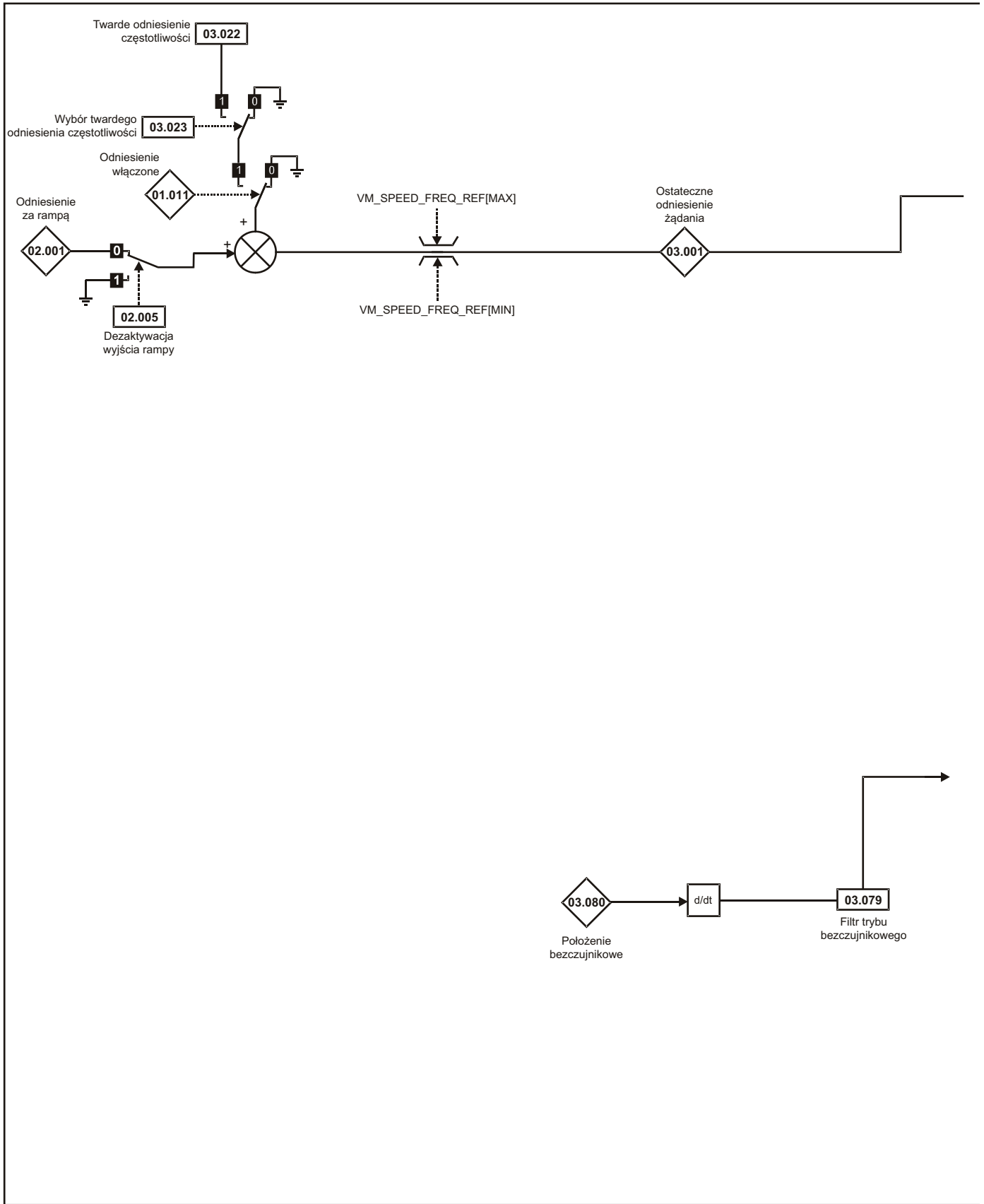
RW	Odczyt/zapis	RO	Tylko do odczytu	Num	Numer parametru	Bit	Parametr bitowy	Txt	Napis tekstowy	Bin	Parametr dwójkowy	FI	Filtrowany
ND	Brak wartości domyślnej	NC	Nie skopiowano	PT	Parametr zabezpieczony	RA	Zależny od wartości znamionowej	US	Zapis przez użytkownika	PS	Zapis przy wyłączeniu zasilania	DE	Punkt docelowy

## 10.3 Menu 3: Sterowanie częstotliwością

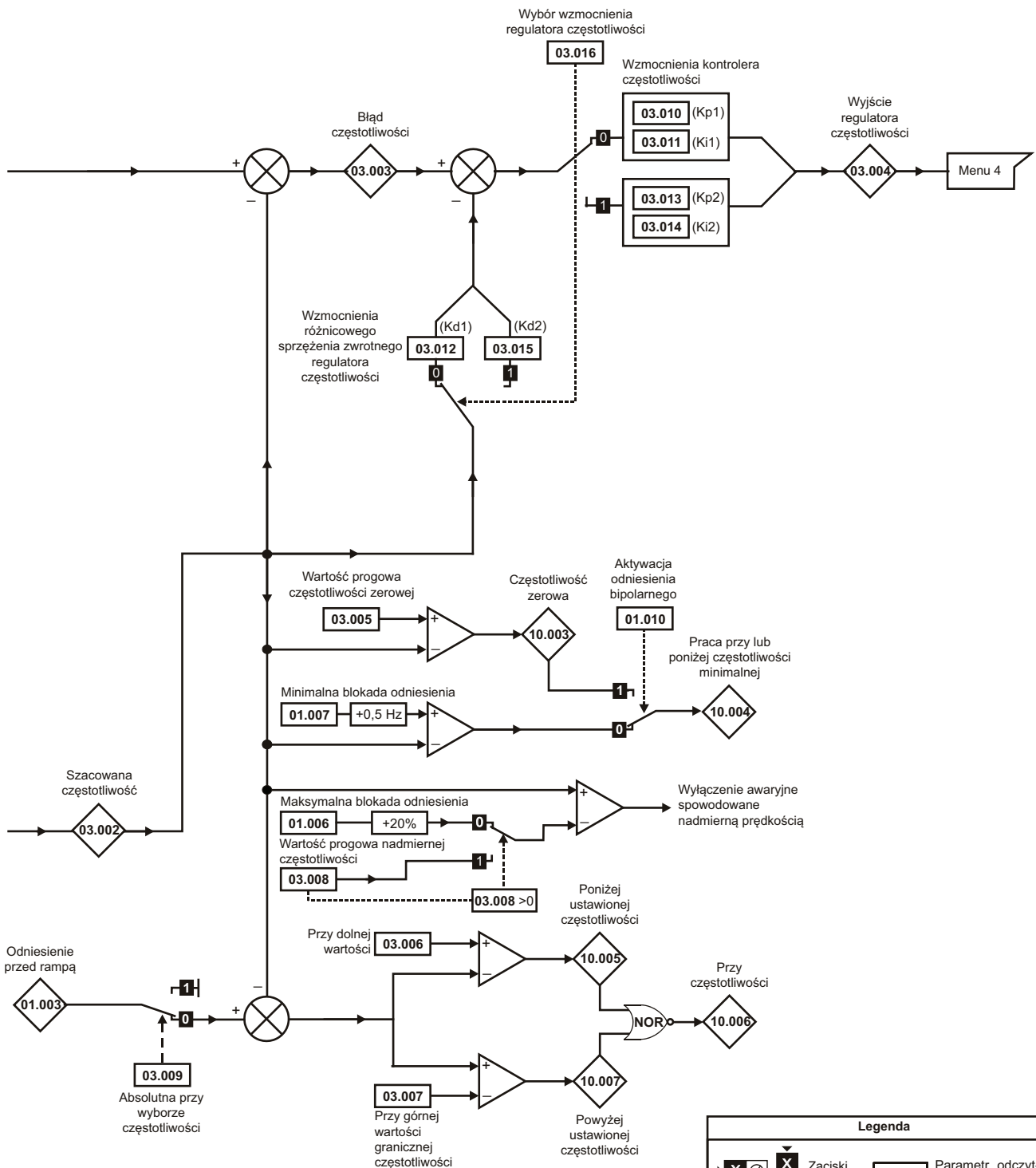
Rysunek 10-3 Menu 3 — pętla otwarta, schemat logiki



Rysunek 10-4 Menu 3 RFC-A, schemat logiki



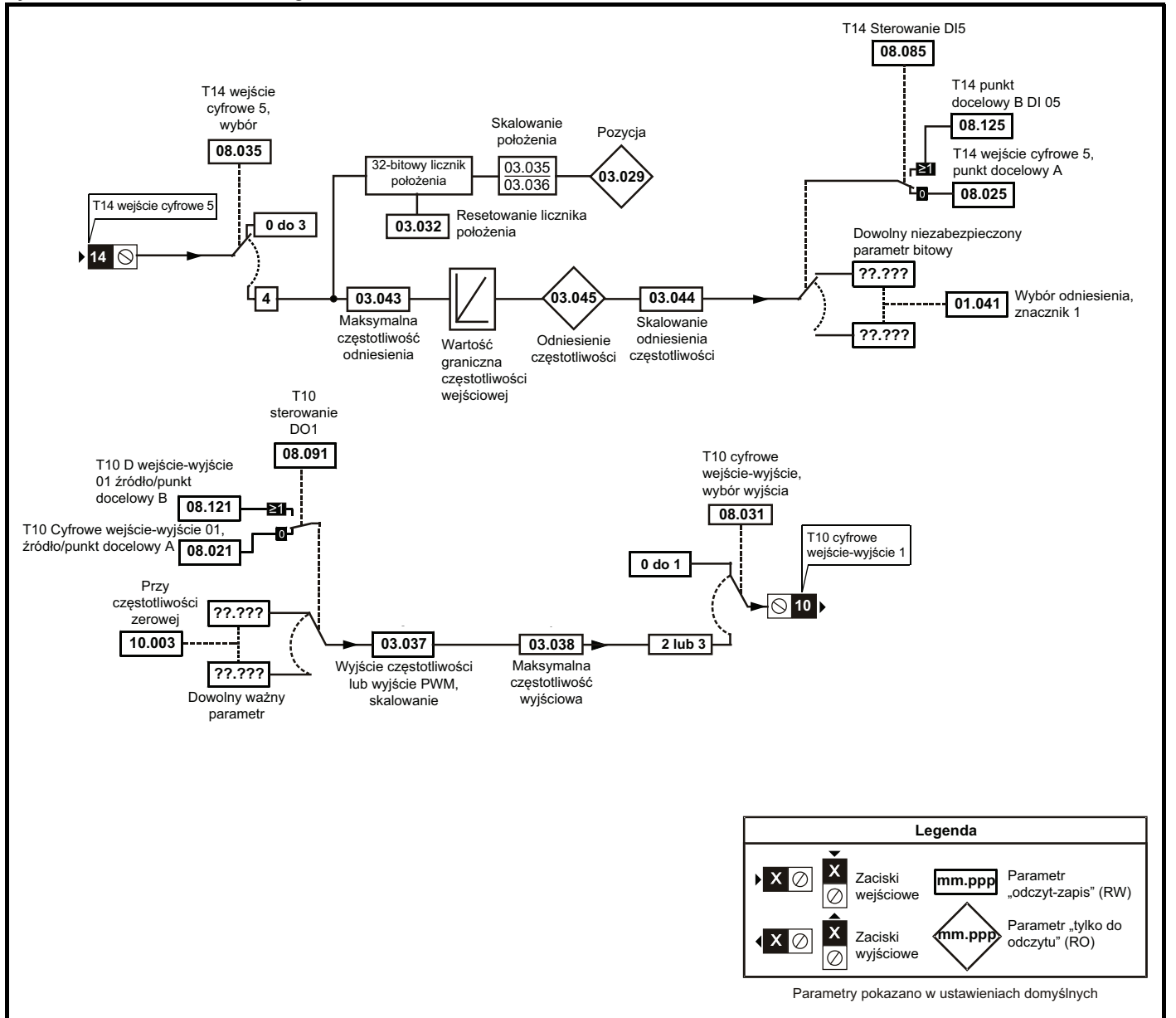




Legenda		
		Parametr „odczyt-zapis” (RW)
		Parametr „tylko do odczytu” (RO)

Parametry pokazano w ustawieniach domyślnych

Rysunek 10-5 Menu 3, schemat logiki

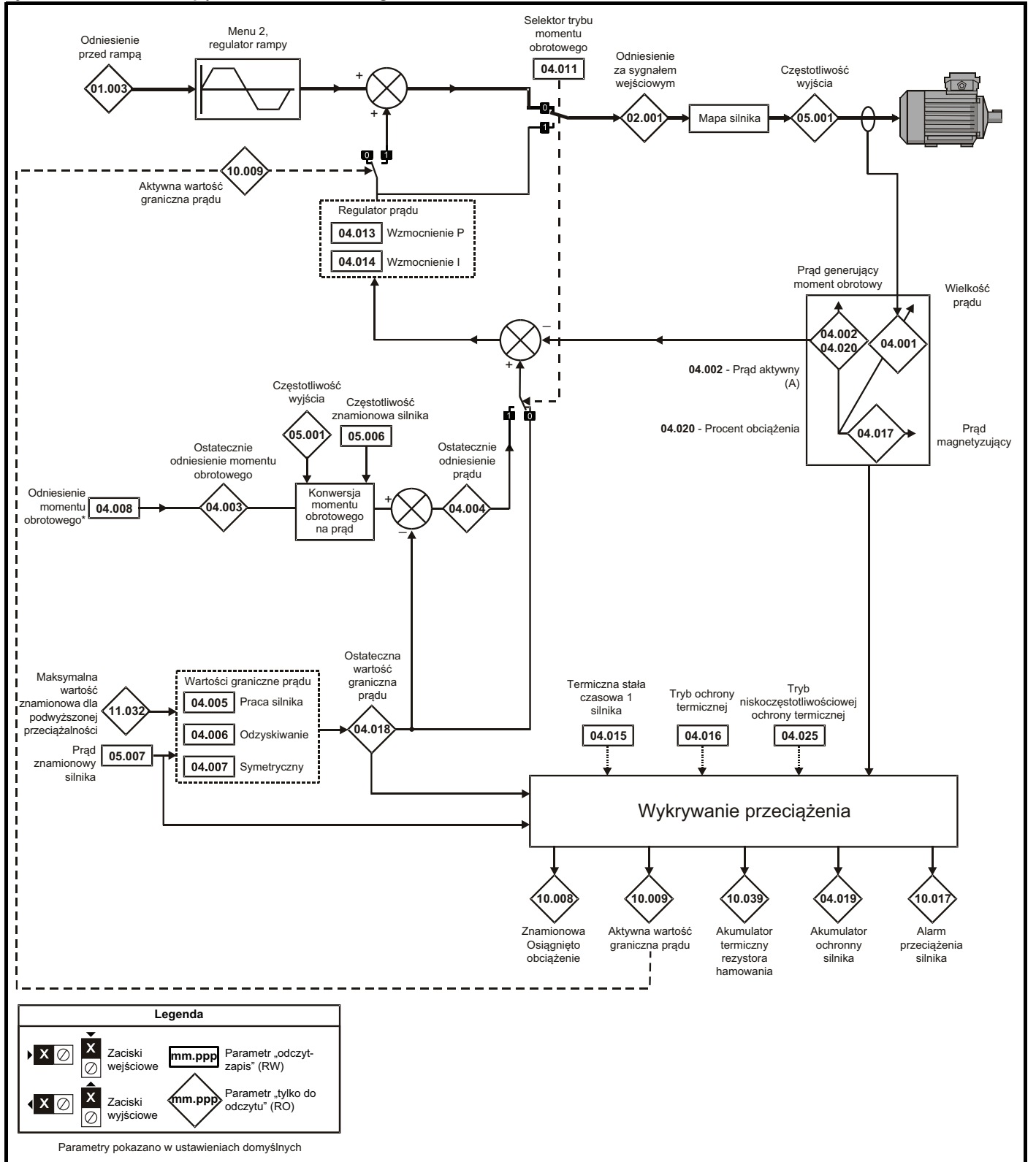


Parametr	Zakres (⊕)		Ustawienie domyślne (⇒)		Typ					
	OL	RFC-A	OL	RFC-A	RO	Num	ND	NC	PT	FI
03.001	Ostateczne odniesienie żądania	±VM_FREQ Hz			RO	Num	ND	NC	PT	FI
03.002	Szacowana częstotliwość	±VM_FREQ Hz			RO	Num	ND	NC	PT	FI
03.003	Błąd częstotliwości	±VM_FREQ Hz			RO	Num	ND	NC	PT	FI
03.004	Wyjście regulatora częstotliwości	±VM_TORQUE_CURRENT %			RO	Num	ND	NC	PT	FI
03.005	Wartość progowa częstotliwości zerowej	0,00 do 20,00 Hz		2,00 Hz	RW	Num				US
03.006	Przy dolnej wartości granicznej częstotliwości	0,00 do VM_SPEED_FREQ_REF_UNIPOLAR Hz		1,00 Hz	RW	Num				US
03.007	Przy górnej wartości granicznej częstotliwości	0,00 do VM_SPEED_FREQ_REF_UNIPOLAR Hz		1,00 Hz	RW	Num				US
03.008	Wartość progowa nadmiernej częstotliwości	0,00 do VM_SPEED_FREQ_REF_UNIPOLAR Hz		0,00 Hz	RW	Num				US
03.009	Absolutna przy wyborze częstotliwości	Wyt. (0) lub Wt. (1)		Wyt. (0)	RW	Bit				US
03.010	Wzmocnienie proporcjonalne regulatora częstotliwości Kp1	0,000 do 200,000 s/rad		0,100 s/rad	RW	Num				US
03.011	Wzmocnienie integralne kontrolera częstotliwości Ki1	0,00 do 655,35 s <sup>2</sup> /rad		0,10 s <sup>2</sup> /rad	RW	Num				US
03.012	Wzmocnienie sprzężenia zwrotnego regulatora różnicowego częstotliwości Kd1	0,00000 do 0,65535 1/rad		0,00000 1/rad	RW	Num				US
03.013	Wzmocnienie proporcjonalne regulatora częstotliwości Kp2	0,000 do 200,000 s/rad		0,100 s/rad	RW	Num				US
03.014	Wzmocnienie integralne kontrolera częstotliwości Ki2	0,00 do 655,35 s <sup>2</sup> /rad		0,10 s <sup>2</sup> /rad	RW	Num				US
03.015	Wzmocnienie sprzężenia zwrotnego regulatora różnicowego Kd2	0,00000 do 0,65535 1/rad		0,00000 1/rad	RW	Num				US
03.016	Wybór wzmocnienia regulatora częstotliwości	0 do 2		0	RW	Num				US
03.017	Wartość progowa zmiany wzmocnienia	0,00 do VM_FREQ_UNIPOLAR Hz		0,00 Hz	RW	Num				FI
03.018	Inercja silnika i obciążenia	0,00 do 1000,00 kgm <sup>2</sup>		0,00 kgm <sup>2</sup>	RW	Num				US
03.022	Twarde odniesienie częstotliwości	±VM_SPEED_FREQ_REF Hz		0,00 Hz	RW	Num				US
03.023	Wybór twardego odniesienia częstotliwości	Wyt. (0) lub Wt. (1)		Wyt. (0)	RW	Bit				US
03.029	Pozycja (T14)	0 do 65535			RO	Num	ND	NC	PT	FI
03.032	Resetowanie licznika położenia (T14)	Wyt. (0) lub Wt. (1)		Wyt. (0)	RW	Bit		NC		
03.035	Licznik skalowania położenia (T14)	0,000 do 1,000		1,000	RW	Num				US
03.036	Mianownik skalowania położenia (T14)	0,000 do 100,000		1,000	RW	Num				US
03.037	Wyjście częstotliwości lub wyjście PWM, skalowanie (T10)	0,000 do 4,000		1,000	RW	Num				US
03.038	Maksymalna częstotliwość wyjściowa (T10)	1 (0), 2 (1), 5 (2), 10 (3) kHz		5 (2) kHz	RW	Txt				US
03.043	Maksymalna częstotliwość odniesienia (T14)	0,00 do 100,00 kHz		10,00 kHz	RW	Num				US
03.044	Skalowanie odniesienia częstotliwości (T14)	0,000 do 4,000		1,000	RW	Num				US
03.045	Odniesienie częstotliwości (T14)	0,00 do 100,00%			RO	Num	ND	NC	PT	FI
03.047	Dwu punktowa częstotliwość minimalna (T14)	0,00 do 100,00%		0,00%	RW	Num				US
03.048	Odniesienie napędu przy częstotliwości minimalnej (T14)	0,00 do 100,00%		0,00%	RW	Num				US
03.049	Dwu punktowa częstotliwość maksymalna (T14)	0,00 do 100,00%		100,00%	RW	Num				US
03.050	Odniesienie napędu przy częstotliwości maksymalnej (T14)	0,00 do 100,00%		100,00%	RW	Num				US
03.072	Procent prędkości silnika	±150,0%			RO		ND	NC	PT	FI
03.079	Filtr trybu bezczujnikowego	4 (0), 5 (1), 6 (2), 8 (3), 12 (4), 20 (5) ms		4 (0) ms	RW	Txt				US
03.080	Położenie bezczujnikowe	0 do 65535			RO	Num	ND	NC	PT	

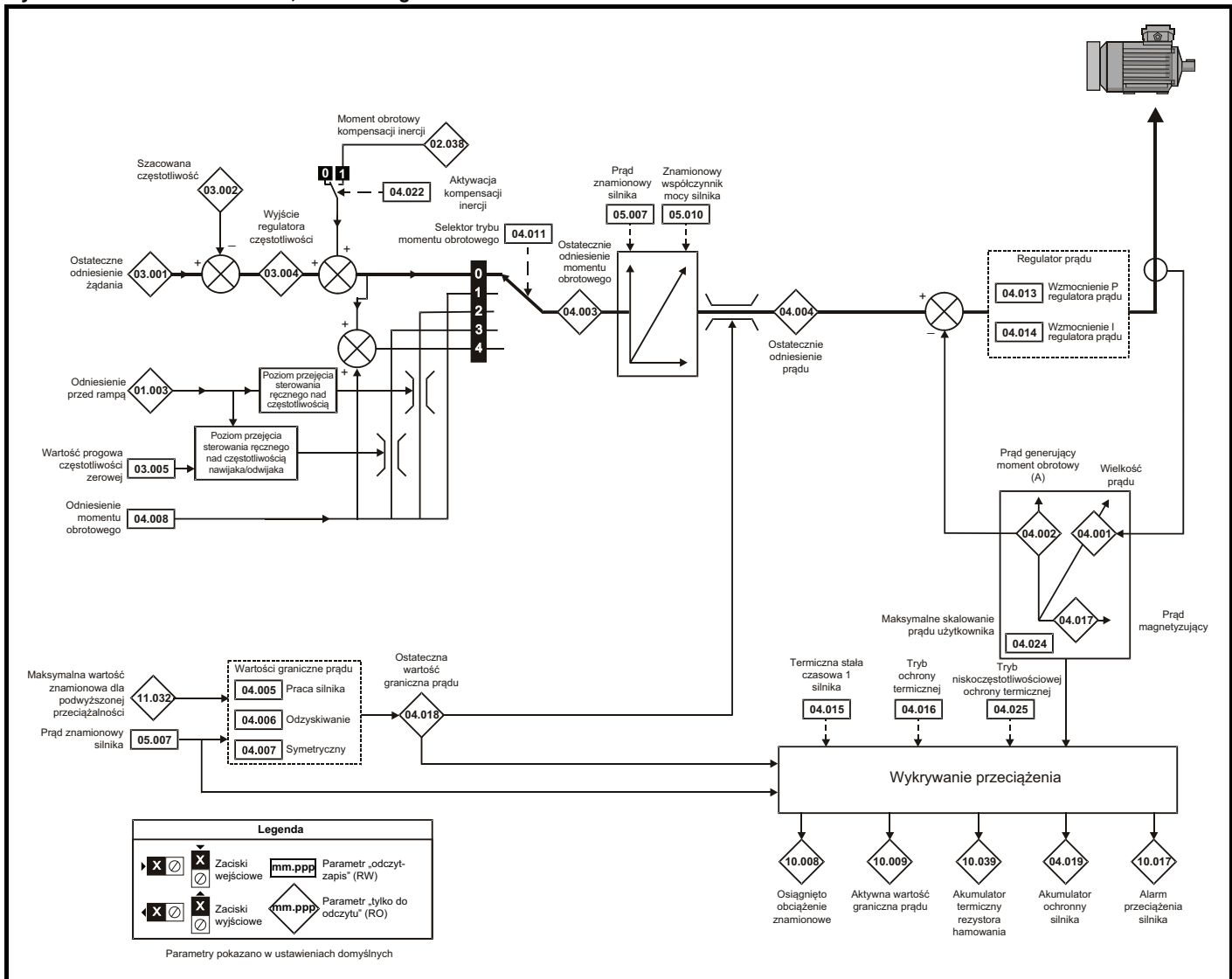
RW	Odczyt/zapis	RO	Tylko do odczytu	Num	Numer parametru	Bit	Parametr bitowy	Txt	Napis tekstowy	Bin	Parametr dwójkowy	FI	Filtrowany
ND	Brak wartości domyślnej	NC	Nie skopiowano	PT	Parametr zabezpieczony	RA	Zależny od wartości znamionowej	US	Zapis przez użytkownika	PS	Zapis przy wyłączeniu zasilania	DE	Punkt docelowy

## 10.4 Menu 4: Kontrola momentu i prądu

Rysunek 10-6 Menu 4 — pętla otwarta, schemat logiki



Rysunek 10-7 Menu 4 — RFC-A, schemat logiki

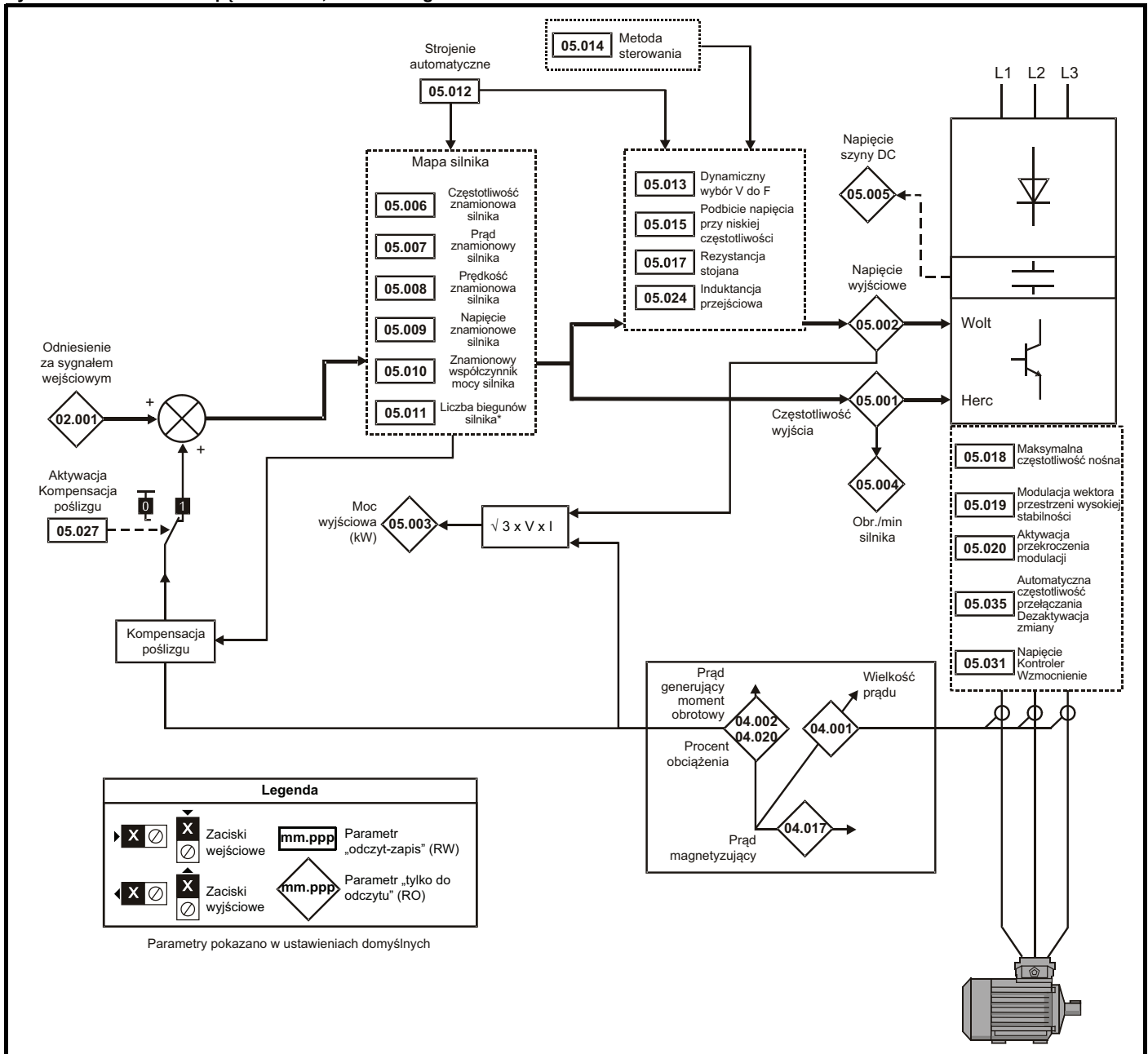


Parametr	Zakres (⚡)		Ustawienie domyślne (⇒)		Typ					
	OL	RFC-A	OL	RFC-A	RO	Num	ND	NC	PT	FI
04.001	Wielkość prądu		±VM_DRIVE_CURRENT A							
04.002	Prąd generujący moment obrotowy		±VM_DRIVE_CURRENT A							
04.003	Ostateczne odniesienie momentu obrotowego		±VM_TORQUE_CURRENT %							
04.004	Ostateczne odniesienie prądu		±VM_TORQUE_CURRENT %							
04.005	Wartość graniczna prądu silnika		±VM_MOTOR1_CURRENT_LIMIT %		165,0%		175,0%			
04.006	Wartość graniczna prądu odzyskiwania		±VM_MOTOR1_CURRENT_LIMIT %		165,0%		175,0%			
04.007	Wartość graniczna prądu symetrycznego		±VM_MOTOR1_CURRENT_LIMIT %		165,0%		175,0%			
04.008	Odniesienie momentu obrotowego		±VM_USER_CURRENT %		0,0%					
04.011	Selektor trybu momentu obrotowego		0 do 1	0 do 5	0					
04.013	Wzmocnienie regulatora prądu Kp		0,00 do 4000,00		20,00					
04.014	Wzmocnienie regulatora prądu Ki		0,000 do 600,000		40,000					
04.015	Termiczna stała czasowa silnika 1		1 do 3000 s		179 s					
04.016	Tryb ochrony termicznej		0 (0) do 3 (3)		0 (0)					
04.017	Prąd magnetyzujący		±VM_DRIVE_CURRENT A							
04.018	Ostateczna wartość graniczna prądu		±VM_TORQUE_CURRENT %							
04.019	Akumulator ochronny silnika		0,0 do 100,0%							
04.020	Procent obciążenia		±VM_USER_CURRENT %							
04.022	Aktywacja kompensacji inercji			Wył. (0) lub Wł. (1)			Wył. (0)			
04.024	Maksymalne skalowanie prądu użytkownika		±VM_TORQUE_CURRENT_UNIPOLAR %		165,0%		175,0%			
04.025	Tryb niskoczęstotliwościowej ochrony termicznej		0 do 1		0					
04.026	Procent momentu obrotowego		±VM_USER_CURRENT %							
04.036	Wartość załączenia zasilania akumulatora ochronnego silnika		Pr.dn (0), 0 (1), rEAL t (2)		Pr.dn (0)					
04.041	Poziom wyłączenia awaryjnego przetężenia użytkownika		0 do 100%		100%					

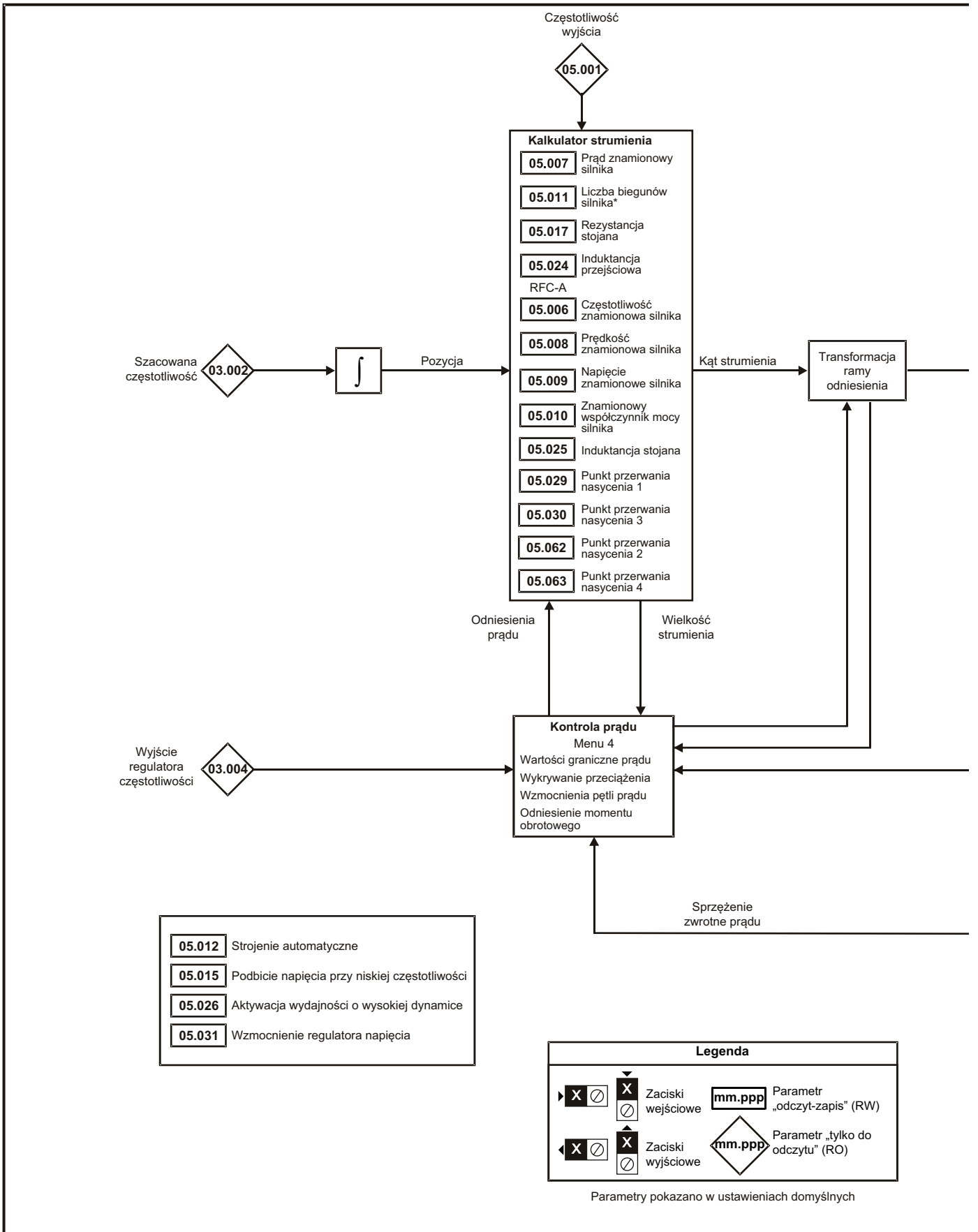
RW	Odczyt/zapis	RO	Tylko do odczytu	Num	Numer parametru	Bit	Parametr bitowy	Txt	Napis tekstowy	Bin	Parametr dwójkowy	FI	Filtrowany
ND	Brak wartości domyślnej	NC	Nie skopiowano	PT	Parametr zabezpieczony	RA	Zależny od wartości znamionowej	US	Zapis przez użytkownika	PS	Zapis przy wyłączeniu zasilania	DE	Punkt docelowy

## 10.5 Menu 5: Kontrola silnika

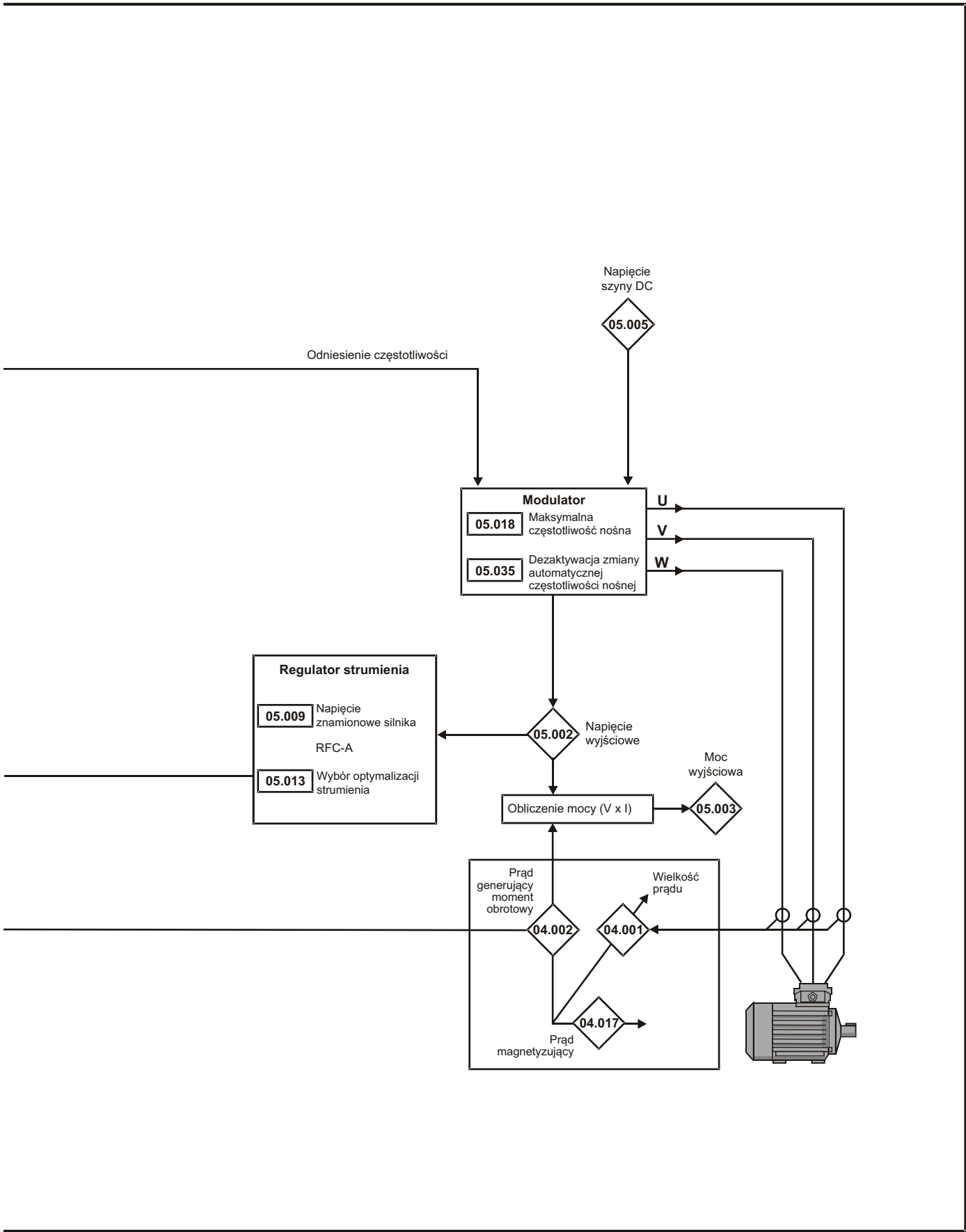
Rysunek 10-8 Menu 5 — pętla otwarta, schemat logiki



Rysunek 10-9 Menu 5 RFC-A, schemat logiki







Informacje nt. bezpieczeństwa	Informacja o produkcie	Instalacja mechaniczna	Instalacja elektryczna	Uruchomienie	Parametry podstawowe	Uruchamianie silnika	Optymalizacja	Karta NV Media Card	Parametry zaawansowane	Dane techniczne	Diagnostyka	Klasyfikacja UL
-------------------------------	------------------------	------------------------	------------------------	--------------	----------------------	----------------------	---------------	---------------------	------------------------	-----------------	-------------	-----------------

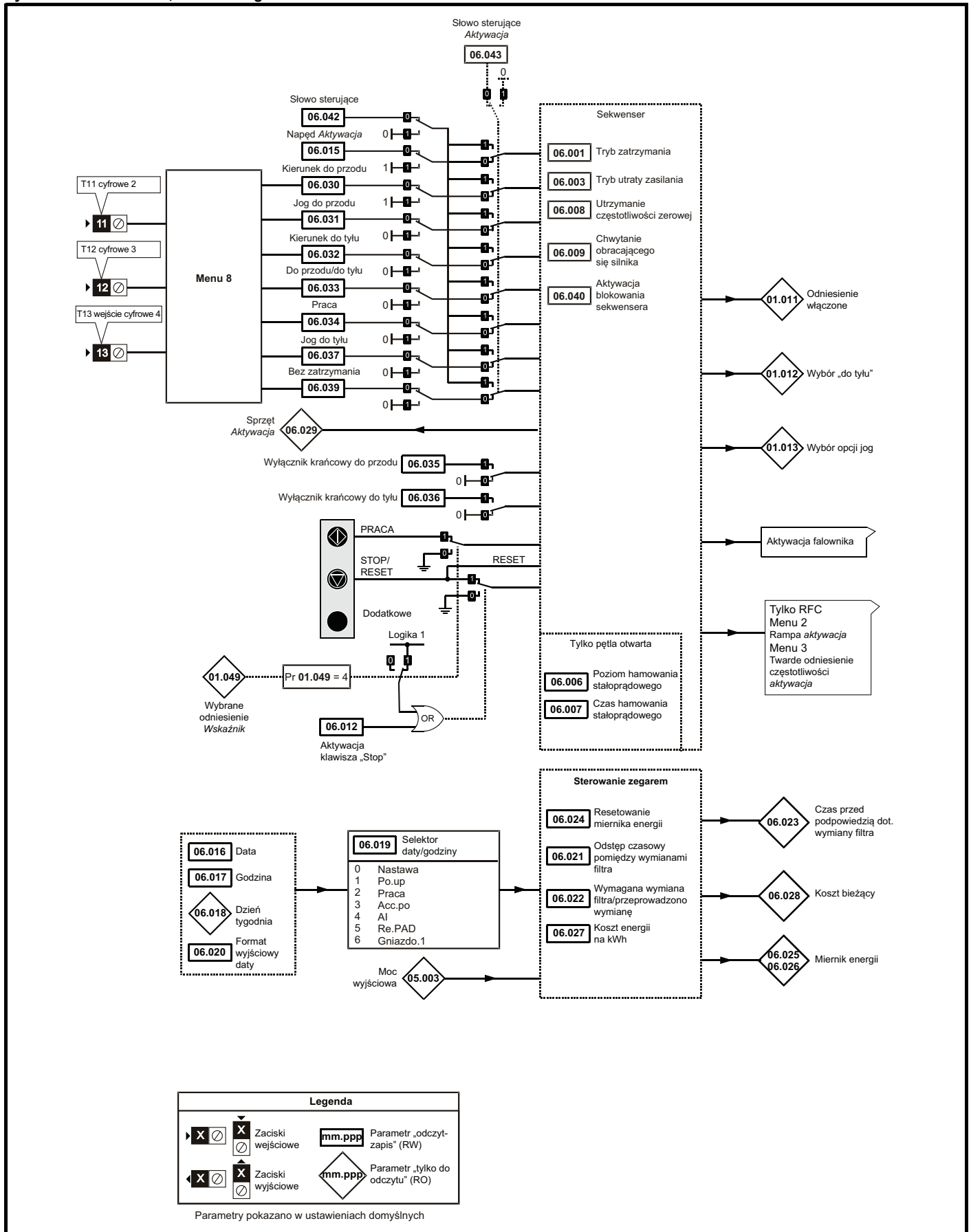
Parametr	Zakres (⊕)		Ustawienie domyślne (⇔)		Typ								
	OL	RFC-A	OL	RFC-A									
05.001	Częstotliwość wyjściowa		±VM_SPEED_FREQ_REF Hz		RO	Num	ND	NC	PT	FI			
05.002	Napięcie wyjściowe		±VM_AC_VOLTAGE V		RO	Num	ND	NC	PT	FI			
05.003	Moc wyjściowa		±VM_POWER kW		RO	Num	ND	NC	PT	FI			
05.004	Obr./min silnika		±80000 obr./min		RO	Num	ND	NC	PT	FI			
05.005	Napięcie szyny stałoprądowej		±VM_DC_VOLTAGE V		RO	Num	ND	NC	PT	FI			
05.006	Częstotliwość znamionowa silnika		0,00 do VM_SPEED_FREQ_REF_UNIPOLAR Hz		50 Hz: 50,00 Hz, 60 Hz: 60,00 Hz		RW	Num		RA		US	
05.007	Prąd znamionowy silnika		±VM_RATED_CURRENT A		Maksymalna wartość znamionowa dla podwyższonej przeciążalności (11.032)		RW	Num		RA		US	
05.008	Prędkość znamionowa silnika		0,0 do 80 000,0 obr./min		50 Hz: 1500,0 obr./min 60 Hz: 1800,0 obr./min		50 Hz: 1450,0 obr./min 60 Hz: 1750,0 obr./min		RW	Num		US	
05.009	Napięcie znamionowe silnika		±VM_AC_VOLTAGE_SET V		Napęd 110 V: 230 V, Napęd 200 V: 230 V Napęd 400 V 50 Hz: 400 V Napęd 400 V 60Hz: 460 V Napęd 575 V: 575 V Napęd 690 V: 690 V		RW	Num		RA		US	
05.010	Znamionowy współczynnik mocy silnika		0,00 do 1,00		0,85		RW	Num		RA		US	
05.011	Liczba biegunów silnika*		Auto (0) do 32 (16)		Auto (0)		RW	Num				US	
05.012	Strojenie automatyczne		0 do 2		0 do 3		0		RW	Num		NC	
05.013	Wybór „dynamiczny V do F”/Wybór optymalizacji strumienia		0 do 1		0		RW	Num				US	
05.014	Tryb sterowania		Ur.S (0), Ur (1), Fd (2), Ur.Auto (3), Ur.I (4), SrE (5)		Ur.I (4)		RW	Txt				US	
05.015	Wzmocnienie napięcia przy niskiej częstotliwości		0,0 do 50,0%		3,0%		RW	Num				US	
05.017	Rezystancja stojana		0,0000 do 99,9999 Ω		0,0000 Ω		RW	Num		RA		US	
05.018	Maksymalna częstotliwość przełączania		0.667 (0), 1 (1), 2 (2), 3 (3), 4 (4), 6 (5), 8 (6), 12 (7), 16 (8) kHz		2 (2), 3 (3), 4 (4), 6 (5), 8 (6), 12 (7), 16 (8) kHz		3 (3) kHz		RW	Txt		RA	US
05.019	Modulacja wektora przestrzeni wysokiej stabilności		Wyt. (0) lub Wł. (1)		Wyt. (0)		RW	Bit				US	
05.020	Aktywacja przekroczenia modulacji		Wyt. (0) lub Wł. (1)		Wyt. (0)		RW	Bit				US	
05.024	Induktancja przejściowa		0,000 do 500,000 mH		0,000 mH		RW	Num		RA		US	
05.025	Induktancja stojana		0,00 do 5000,00 mH		0,00 mH		RW	Num		RA		US	
05.026	Aktywacja wydajności o wysokiej dynamice		Wyt. (0) lub Wł. (1)		Wyt. (0)		RW	Bit				US	
05.027	Aktywacja kompensacji poślizgu		±150,0%		100,0%		RW	Num				US	
05.028	Dezaktywacja kompensacji sterowania strumieniem		Wyt. (0) lub Wł. (1)		Wyt. (0)		RW	Bit				US	
05.029	Punkt przzerwania nasycenia 1		0,0 do 100,0%		50,0%		RW	Num				US	
05.030	Punkt przzerwania nasycenia 3		0,0 do 100,0%		75,0%		RW	Num				US	
05.031	Wzmocnienie regulatora napięcia		1 do 30		1		RW	Num				US	
05.032	Moment obrotowy na amper		0,00 do 500,00 Nm/A				RW	Num	ND	NC	PT		
05.033	Wartość graniczna kompensacji poślizgu		0,00 do 10,00 Hz		5,00 Hz		RW	Num				US	
05.034	Procent strumienia		0,0 do 150,0%				RO	Num	ND	NC	PT		
05.035	Dezaktywacja zmiany częstotliwości automatycznego przełączania		0 do 2		0		RW	Num				US	
05.036	Filtr kompensacji poślizgu		64 (0), 128 (1), 256 (2), 512 (3) ms		128 (1) ms		RW	Txt				US	
05.037	Częstotliwość przełączania		0.667 (0), 1 (1), 2 (2), 3 (3), 4 (4), 6 (5), 8 (6), 12 (7), 16 (8) kHz		2 (2), 3 (3), 4 (4), 6 (5), 8 (6), 12 (7), 16 (8) kHz		RO	Txt	ND	NC	PT		
05.040	Wzmocnienie początkowe ruchu obrotowego		0,0 do 10,0		1,0		RW	Num				US	
05.042	Odwroćenie sekwencji fazy na wyjściu		Wyt. (0) lub Wł. (1)		Wyt. (0)		RW	Bit				US	
05.059	Maksymalna kompensacja czasu bezprądowego		0,000 do 10,000 μs		0,000 μs		RO	Num		NC	PT	US	
05.060	Prąd przy maksymalnej kompensacji czasu bezprądowego		0,00 do 100,00%		0,00%		RO	Num		NC	PT	US	
05.061	Dezaktywacja kompensacji czasu bezprądowego		Wyt. (0) lub Wł. (1)		Wyt. (0)		RW	Bit				US	
05.062	Punkt przzerwania nasycenia 2		0,0 do 100,0%		0,0%		RW	Num				US	
05.063	Punkt przzerwania nasycenia 4		0,0 do 100,0%		0,0%		RW	Num				US	
05.074	Napięcie końcowe wzmocnienia		0,0 do 100,0%		50,0%		RW	Num				US	
05.075	Częstotliwość końcowa wzmocnienia		0,0 do 100,0%		50,0%		RW	Num				US	
05.076	Napięcie punktu drugiego		0,0 do 100,0%		50,0%		RW	Num				US	
05.077	Częstotliwość punktu drugiego		0,0 do 100,0%		55,0%		RW	Num				US	
05.078	Napięcie punktu trzeciego		0,0 do 100,0%		75,0%		RW	Num				US	
05.079	Częstotliwość punktu trzeciego		0,0 do 100,0%		75,0%		RW	Num				US	
05.080	Aktywacja niskiego poziomu szumu dźwiękowego		Wyt. (0) lub Wł. (1)		Wyt. (0)		RW	Bit				US	
05.081	Zmiana na maksymalną częstotliwość przełączania napędu przy niskim prądzie wyjściowym		Wyt. (0) lub Wł. (1)		Wyt. (0)		RW	Bit				US	
05.082	Moc znamionowa silnika		±VM_POWER kW		0,00 kW		RW	Num		RA			
05.083	Dezaktywacja ekranowania napięcia		Wyt. (0) lub Wł. (1)		Wyt. (0)		RW	Bit				US	
05.084	Wzmocnienie poślizgu przy niskiej częstotliwości		0,0 do 100,0%		0,0%		RW	Num				US	

\* Jeżeli ten parametr zostanie odczytany poprzez komunikację szeregową, to przedstawi on pary biegunów.

RW	Odczyt/zapis	RO	Tylko do odczytu	Num	Numer parametru	Bit	Parametr bitowy	Txt	Napis tekstowy	Bin	Parametr dwójkowy	FI	Filtrowany
ND	Brak wartości domyślnej	NC	Nie skopiowano	PT	Parametr zabezpieczony	RA	Zależny od wartości znamionowej	US	Zapis przez użytkownika	PS	Zapis przy wyłączeniu zasilania	DE	Punkt docelowy

## 10.6 Menu 6: Sekwenser i zegar

Rysunek 10-10 Menu 6, schemat logiki



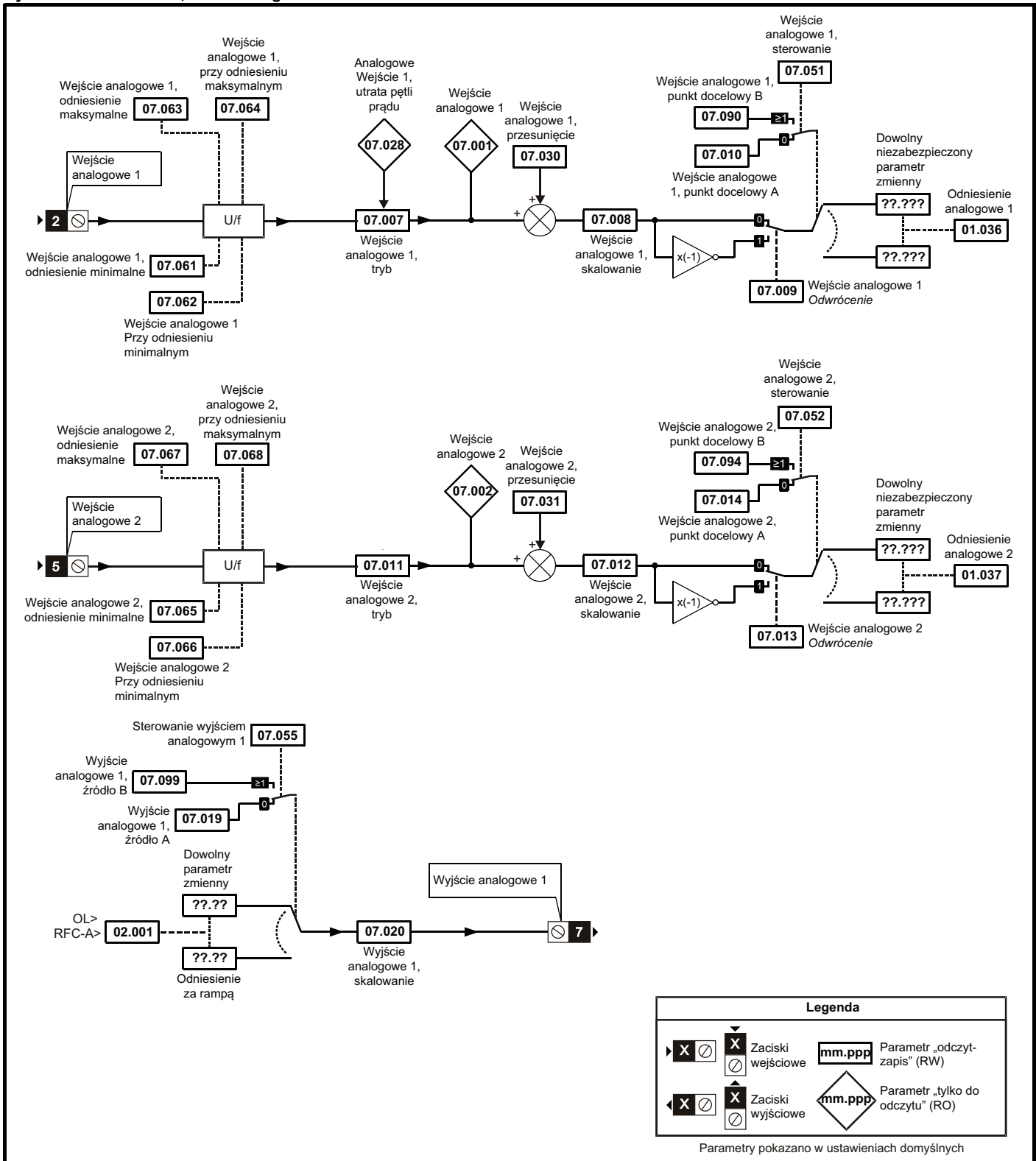
Informacje nt. bezpieczeństwa	Informacja o produkcie	Instalacja mechaniczna	Instalacja elektryczna	Uruchomienie	Parametry podstawowe	Uruchamianie silnika	Optymalizacja	Karta NV Media Card	Parametry zaawansowane	Dane techniczne	Diagnostyka	Klasyfikacja UL
-------------------------------	------------------------	------------------------	------------------------	--------------	----------------------	----------------------	---------------	---------------------	------------------------	-----------------	-------------	-----------------

Parametr	Zakres (⊕)		Ustawienie domyślne(⇒)		Typ					
	OL	RFC-A	OL	RFC-A						
06.001	Tryb zatrzymania	CoAST (0), rP (1), rP.dc I (2), dc I (3), td.dc I (4), diS (5), No.rP (6)		rP (1)	RW	Txt				US
06.002	Tryb zatrzymania łącznik krańcowego	StoP (0), rP (1)		rP (1)	RW	Txt				US
06.003	Tryb utraty zasilania	diS (0), rP.StoP (1), ridE.th (2), Lt.StoP (3)		diS (0)	RW	Txt				US
06.004	Start/Stop, wybór logiki	0 do 6		50 Hz: 0, 60 Hz: 4	RW	Num				US
06.006	Poziom hamowania stałoprądowego	0,0 do 150,0%		100,0%	RW	Num		RA		US
06.007	Czas trwania hamowania stałoprądowego	0,0 do 25,0 s		1,0 s	RW	Num				US
06.008	Utrzymanie częstotliwości zerowej	Wył. (0) lub Wł. (1)		Wył. (0)	RW	Bit				US
06.009	Chwyty obracającego się silnika	diS (0), EnAbLE (1), Fr.OnLy (2), rv.OnLy (3)		diS (0)	RW	Txt				US
06.010	Warunki aktywacji	0 do 4087			RO	Bin	ND	NC	PT	
06.011	Stan sekwensera, wejścia maszyny	0 do 127			RO	Bin	ND	NC	PT	
06.012	Aktywacja klawisza „Stop”	Wył. (0) lub Wł. (1)		Wył. (0)	RW	Bit				US
06.013	Aktywacja klawisza dodatkowego	diS (0), Fd.rv (1), rEv (2)		diS (0)	RW	Txt				US
06.014	Nieaktywne automatyczne resetowanie w razie aktywacji	Wył. (0) lub Wł. (1)		Wył. (0)	RW	Bit				US
06.015	Aktywacja napędu	Wył. (0) lub Wł. (1)		Wł. (1)	RW	Bit				US
06.016	Data	00-00-00 do 31-12-99			RW	Data	ND	NC	PT	
06.017	Godzina	00:00:00 do 23:59:59			RW	Godzina	ND	NC	PT	
06.018	Dzień tygodnia	Sun (0), Non (1), tuE (2), UEd (3), thu (4), Fri (5), SAt (6)			RO	Txt	ND	NC	PT	
06.019	Selektor daty/godziny	SEt (0), Po.uP (1), run (2), Acc.Po (3), Al (4), rE.PAd (5), SLot.1 (6)		Po.uP (1)	RW	Txt				US
06.020	Format daty	Standardowy (0), US (1)		Standardowy (0)	RW	Txt				US
06.021	Odstęp czasowy pomiędzy wymianami filtra	0 do 30 000 godzin		0 godzin	RW	Num				US
06.022	Wymagana wymiana filtra/przeprowadzono wymianę	Wył. (0) lub Wł. (1)			RW	Bit	ND	NC		
06.023	Czas przed wyznaczonym terminem wymiany filtra	0 do 30 000 godzin			RO	Num	ND	NC	PT	PS
06.024	Resetowanie licznika energii	Wył. (0) lub Wł. (1)		Wył. (0)	RW	Bit				
06.025	Licznik energii: MWh	±999,9 MWh			RO	Num	ND	NC	PT	PS
06.026	Licznik energii: kWh	±99,99 kWh			RO	Num	ND	NC	PT	PS
06.027	Koszt energii za kWh	0,0 do 600,0		0,0	RW	Num				US
06.028	Koszt bieżący	±32000			RO	Num	ND	NC	PT	
06.029	Aktywacja sprzętu	Wył. (0) lub Wł. (1)		Wł. (1)	RO	Bit		NC		
06.030	Kierunek do przodu	Wył. (0) lub Wł. (1)		Wył. (0)	RW	Bit		NC		
06.031	Jog do przodu	Wył. (0) lub Wł. (1)		Wył. (0)	RW	Bit		NC		
06.032	Kierunek do tyłu	Wył. (0) lub Wł. (1)		Wył. (0)	RW	Bit		NC		
06.033	Do przodu/do tyłu	Wył. (0) lub Wł. (1)		Wył. (0)	RW	Bit		NC		
06.034	Praca	Wył. (0) lub Wł. (1)		Wył. (0)	RW	Bit		NC		
06.035	Łącznik krańcowy do przodu	Wył. (0) lub Wł. (1)		Wył. (0)	RW	Bit		NC		
06.036	Łącznik krańcowy do tyłu	Wył. (0) lub Wł. (1)		Wył. (0)	RW	Bit		NC		
06.037	Jog do tyłu	Wył. (0) lub Wł. (1)		Wył. (0)	RW	Bit		NC		
06.038	Aktywacja użytkownika	Wył. (0) lub Wł. (1)		Wył. (0)	RW	Bit		NC		
06.039	Bez zatrzymania	Wył. (0) lub Wł. (1)		Wył. (0)	RW	Bit		NC		
06.040	Aktywacja blokowania sekwensera	Wył. (0) lub Wł. (1)		Wył. (0)	RW	Bit				US
06.041	Znaczniki zdarzeń napędu	0 do 3		0	RW	Bin		NC		
06.042	Słowo sterujące	0 do 32767		0	RW	Bin		NC		
06.043	Aktywacja słowa sterującego	0 do 1		0	RW	Num		NC		US
06.045	Sterowanie wentylatorem chłodzącym	0 do 5		2	RW	Num				US
06.046	Dezaktywacja wstrzymania utraty zasilania	Wył. (0) lub Wł. (1)		Wył. (0)	RW	Bit				US
06.047	Tryb wykrywania straty fazy na wejściu	FuLL (0), rIPPLE (1), diS (2)		FuLL (0)	RW	Txt				US
06.048	Poziom wykrywania utraty zasilania	0 do VM_SUPPLY_LOSS_LEVEL V		Napęd 110 V: 205 V, Napęd 200 V: 205 V Napęd 400 V: 410 V, Napęd 575 V: 540 V Napęd 690 V: 540 V	RW	Num		RA		US
06.051	Zezwól na monitorowanie obciążenia	Wył. (0) lub Wł. (1)		Wył. (0)	RW	Bit		NC		
06.052	Wielkość prądu wstępnego ogrzewania silnika	0 do 100%		0%	RW	Num				US
06.059	Aktywacja wykrywania straty fazy na wyjściu	Wył. (0) lub Wł. (1)		Wył. (0)	RW	Bit				US
06.060	Aktywacja trybu gotowości	Wył. (0) lub Wł. (1)		Wył. (0)	RW	Bit				US
06.061	Maska trybu gotowości	0 do 15		0	RW	Bin				US
06.071	Aktywacja powolnego tempa ładowania prostownika	Wył. (0) lub Wł. (1)		Wył. (0)	RW	Bit				US
06.073	Dolna wartość progowa IGBT hamowania	0 to VM_DC_VOLTAGE_SET V		Napęd 110 V: 390 V, Napęd 200 V: 390 V Napęd 400 V: 780 V, Napęd 575 V: 930 V Napęd 690 V: 1120 V	RW	Num				US
06.074	Górna wartość progowa IGBT hamowania	0 to VM_DC_VOLTAGE_SET V		Napęd 110 V: 390 V, Napęd 200 V: 390 V Napęd 400 V: 780 V, Napęd 575 V: 930 V Napęd 690 V: 1120 V	RW	Num				US
06.075	Wartość progowa niskiego napięcia IGBT hamowania	0 to VM_DC_VOLTAGE_SET V		0 V	RW	Num				US
06.076	Wybór wartości progowej niskiego napięcia IGBT hamowania	Wył. (0) lub Wł. (1)		Wył. (0)	RW	Bit				
06.077	Praca przy niskim połączeniu stałoprądowym	Wył. (0) lub Wł. (1)		Wył. (0)	RW	Bit				US
06.089	Aktywne hamowanie stałoprądowe	Wył. (0) lub Wł. (1)		Wył. (0)	RO	Bit		NC	PT	US

RW	Odczyt/zapis	RO	Tylko do odczytu	Num	Numer parametru	Bit	Parametr bitowy	Txt	Napis tekstowy	Bin	Parametr dwójkowy	FI	Filtrowany
ND	Brak wartości domyślnej	NC	Nie skopiowano	PT	Parametr zabezpieczony	RA	Zależny od wartości znamionowej	US	Zapis przez użytkownika	PS	Zapis przy wyłączeniu zasilania	DE	Punkt docelowy

## 10.7 Menu 7: Analogowe wejścia/wyjścia

Rysunek 10-11 Menu 7, schemat logiki



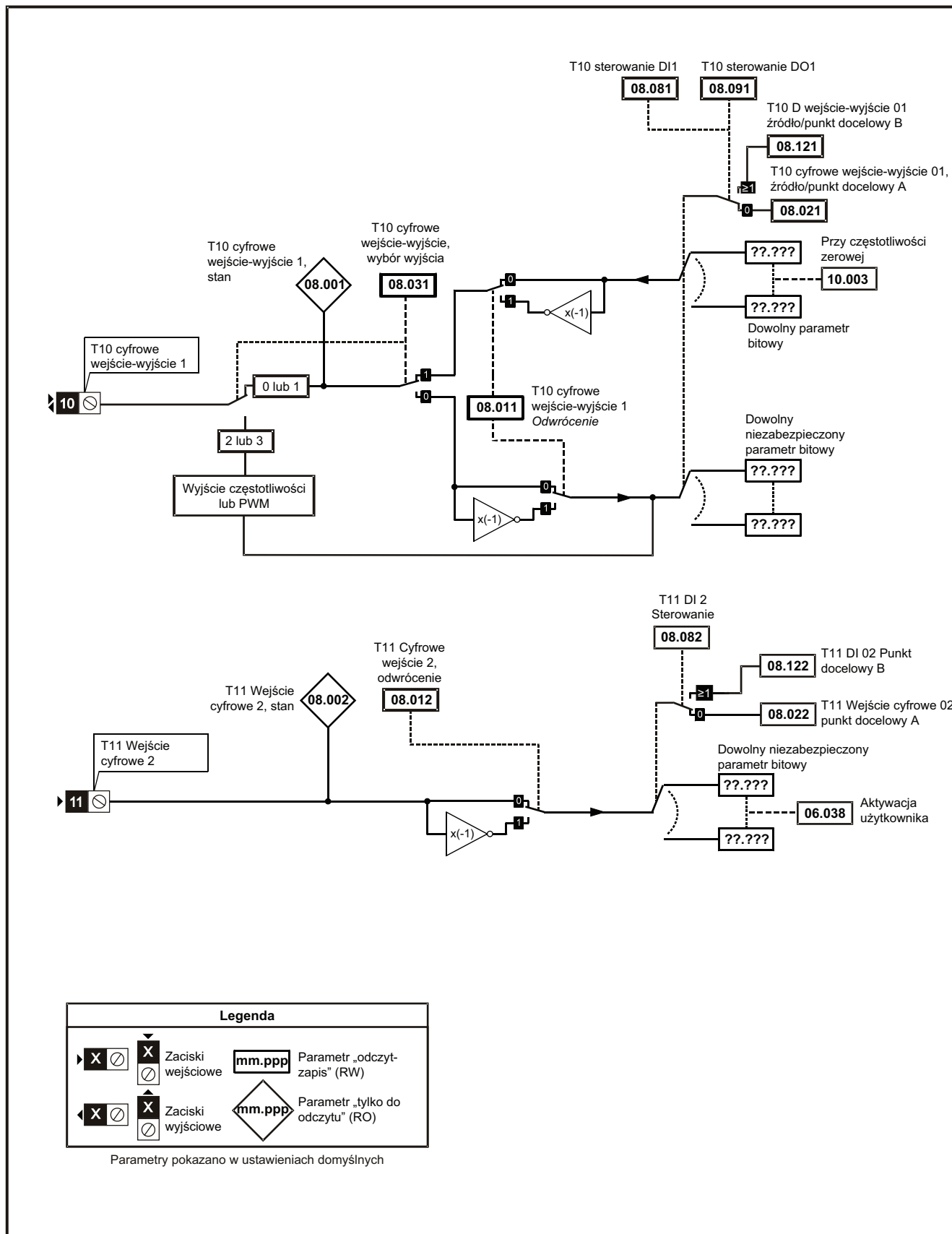
Parametr	Zakres (⇅)		Ustawienie domyślne (⇔)		Typ						
	OL	RFC-A	OL	RFC-A	RO	Num	ND	NC	PT	FI	
07.001	Analogowe wejście 1 (T2)		±100,00%			RO	Num	ND	NC	PT	FI
07.002	Analogowe wejście 2 (T5)		0,00 do 100,00%			RO	Num	ND	NC	PT	FI
07.004	Temperatura stosu		±250 °C			RO	Num	ND	NC	PT	
07.005	Temperatura dodatkowa		±250 °C			RO	Num	ND	NC	PT	
07.007	Tryb analogowego wejścia 1 (T2)		4-20.S (-6), 20-4.S (-5), 4-20.L (-4), 20-4.L (-3), 4-20.H (-2), 20-4.H (-1), 0-20 (0), 20-0 (1), 4-20.tr (2), 20-4.tr (3), 4-20 (4), 20-4 (5), VoLt (6)		VoLt (6)	RW	Txt				US
07.008	Skalowanie analogowego wejścia 1 (T2)		0,000 do 10,000		1,000	RW	Num				US
07.009	Odwroćcie analogowego wejścia 1 (T2)		Wył. (0) lub Wł. (1)		Wył. (0)	RW	Bit				US
07.010	Punkt docelowy analogowego wejścia 1 A (T2)		0,000 do 30,999		1,036	RW	Num	DE		PT	US
07.011	Analogowe wejście 2, tryb (T5)		VoLt (6), dlG (7)		VoLt (6)	RW	Txt				US
07.012	Analogowe wejście 2, skalowanie (T5)		0,000 do 10,000		1,000	RW	Num				US
07.013	Analogowe wejście 2, odwróćcie (T5)		Wył. (0) lub Wł. (1)		Wył. (0)	RW	Bit				US
07.014	Analogowe wejście 2, punkt docelowy A (T5)		0,000 do 30,999		1,037	RW	Num	DE		PT	US
07.019	Analogowe wejście 1, źródło A (T7)		0,000 do 30,999		2,001	RW	Num			PT	US
07.020	Analogowe wyjście 1, skalowanie (T7)		0,000 do 40,000		1,000	RW	Num				US
07.026	Analogowe wejście 1, Wartość predefiniowana przy utracie prądu (T2)		4,00 do 20,00		4,00	RW	Num				US
07.028	Analogowe wejście 1, utrata pętli prądu (T2)		Wył. (0) lub Wł. (1)			RO	Bit	ND	NC	PT	
07.030	Analogowe wejście 1 Korekcja (T2)		±100,00%		0,00%	RW	Num				US
07.031	Analogowe wejście 2, przesunięcie(T5)		±100,00%		0,00%	RW	Num				US
07.034	Temperatura falownika		±250 °C			RO	Num	ND	NC	PT	
07.035	Procent poziomu złącza stałoprądowego, termiczne wyłączenie automatyczne		0 do 100%			RO	Num	ND	NC	PT	
07.036	Procent poziomu automatycznego wyłączenia termicznego napędu		0 do 100%			RO	Num	ND	NC	PT	
07.037	Temperatura najbliższej poziomu wyłączenia awaryjnego		0 do 29999			RO	Num	ND	NC	PT	
07.046	Typ termistora		d44081 (0), 84 (1), Pt1000 (2), Pt2000 (3), othEr (4)		d44081 (0)	RW	Txt				US
07.047	Sprzężenie zwrotne termistora		0 do 4000 Ω			RO	Num	ND	NC	PT	FI
07.048	Wartość progowa wyłączenia awaryjnego termistora		0 do 4000 Ω		3300 Ω	RW	Num				US
07.049	Resetowanie wartości progowej termistora		0 do 4000 Ω		1800 Ω	RW	Num				US
07.050	Temperatura termistora		-50 do 300 °C			RO	Num	ND	NC	PT	FI
07.051	Analogowe wejście 1, sterowanie (T2)		0 do 5		0	RW	Num				US
07.052	Analogowe wejście 2, sterowanie (T5)		0 do 5		0	RW	Num				US
07.055	Analogowe wyjście 1, sterowanie (T7)		0 do 15		0	RW	Num				US
07.061	Analogowe wejście 1, odniesienie minimalne (T2)		0,00 do 100,00%		0,00%	RW	Num				US
07.062	Analogowe wejście 1 przy odniesieniu minimalnym (T2)		±100,00%		0,00%	RW	Num				US
07.063	Analogowe wejście 1, odniesienie maksymalne (T2)		0,00 do 100,00%		100,00%	RW	Num				US
07.064	Analogowe wejście 1 przy odniesieniu maksymalnym (T2)		±100,00%		100,00%	RW	Num				US
07.065	Analogowe wejście 2, odniesienie minimalne (T5)		0,00 do 100,00%		0,00%	RW	Num				US
07.066	Analogowe wejście 2 przy odniesieniu minimalnym (T5)		±100,00%		0,00%	RW	Num				US
07.067	Analogowe wejście 2, odniesienie maksymalne (T5)		0,00 do 100,00%		100,00%	RW	Num				US
07.068	Analogowe wejście 2 przy odniesieniu maksymalnym (T5)		±100,00%		100,00%	RW	Num				US
07.090	Punkt docelowy analogowego wejścia 1 B (T2)		0,000 do 30,999			RO	Num	DE		PT	US
07.094	Analogowe wejście 2, punkt docelowy B (T5)		0,000 do 30,999			RO	Num	DE		PT	US
07.099	Analogowe wyjście 1, źródło B (T7)		0,000 do 30,999			RO	Num			PT	US

RW	Odczyt/zapis	RO	Tylko do odczytu	Num	Numer parametru	Bit	Parametr bitowy	Txt	Napis tekstowy	Bin	Parametr dwójkowy	FI	Filtrowany
ND	Brak wartości domyślnej	NC	Nie skopiowano	PT	Parametr zabezpieczony	RA	Zależny od wartości znamionowej	US	Zapis przez użytkownika	PS	Zapis przy wyłączeniu zasilania	DE	Punkt docelowy

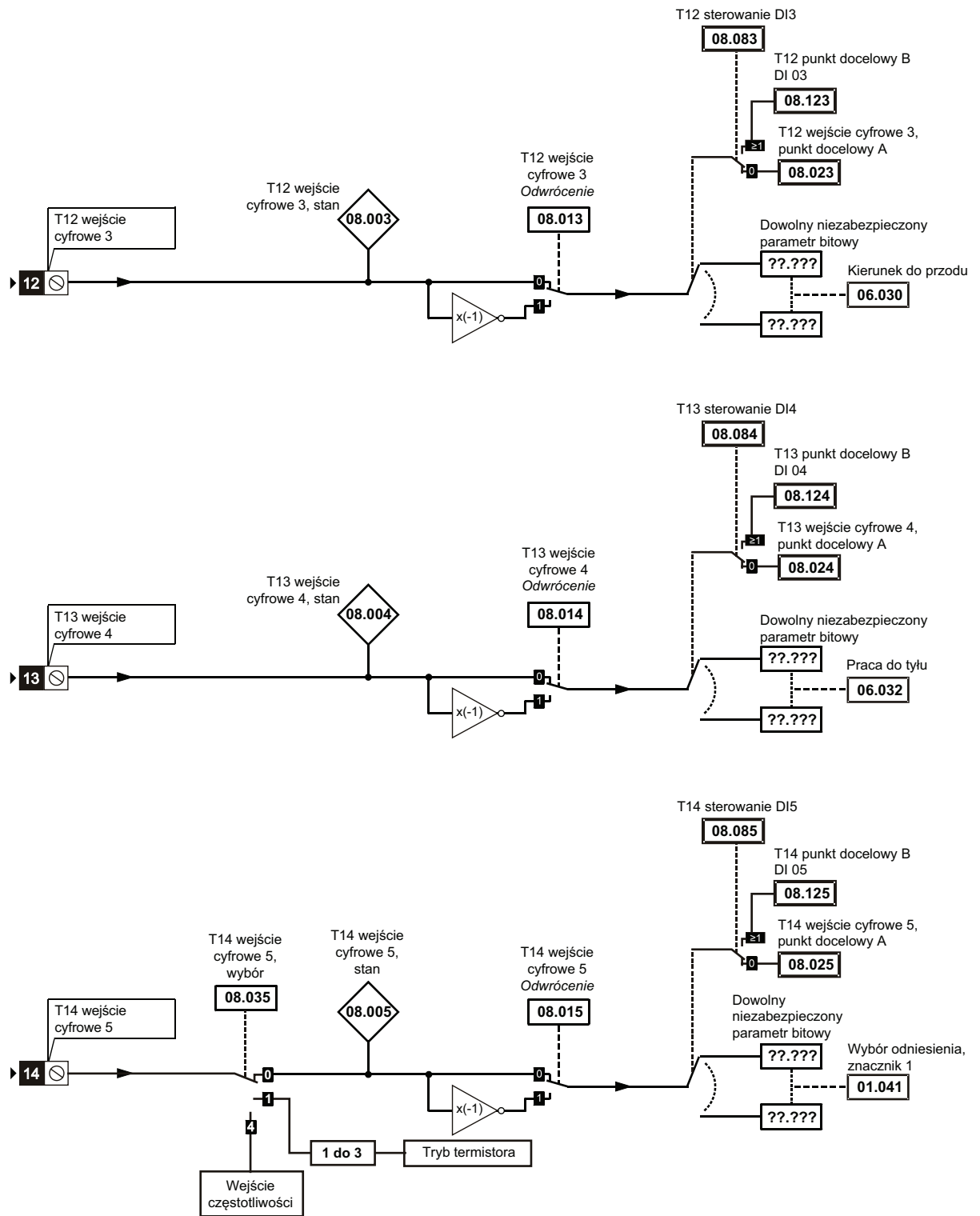
Informacje nt. bezpieczeństwa	Informacja o produkcji	Instalacja mechaniczna	Instalacja elektryczna	Uruchomienie	Parametry podstawowe	Uruchamianie silnika	Optymalizacja	Karta NV Media Card	<b>Parametry zaawansowane</b>	Dane techniczne	Diagnostyka	Klasyfikacja UL
-------------------------------	------------------------	------------------------	------------------------	--------------	----------------------	----------------------	---------------	---------------------	-------------------------------	-----------------	-------------	-----------------

## 10.8 Menu 8: Wejścia/wyjścia cyfrowe

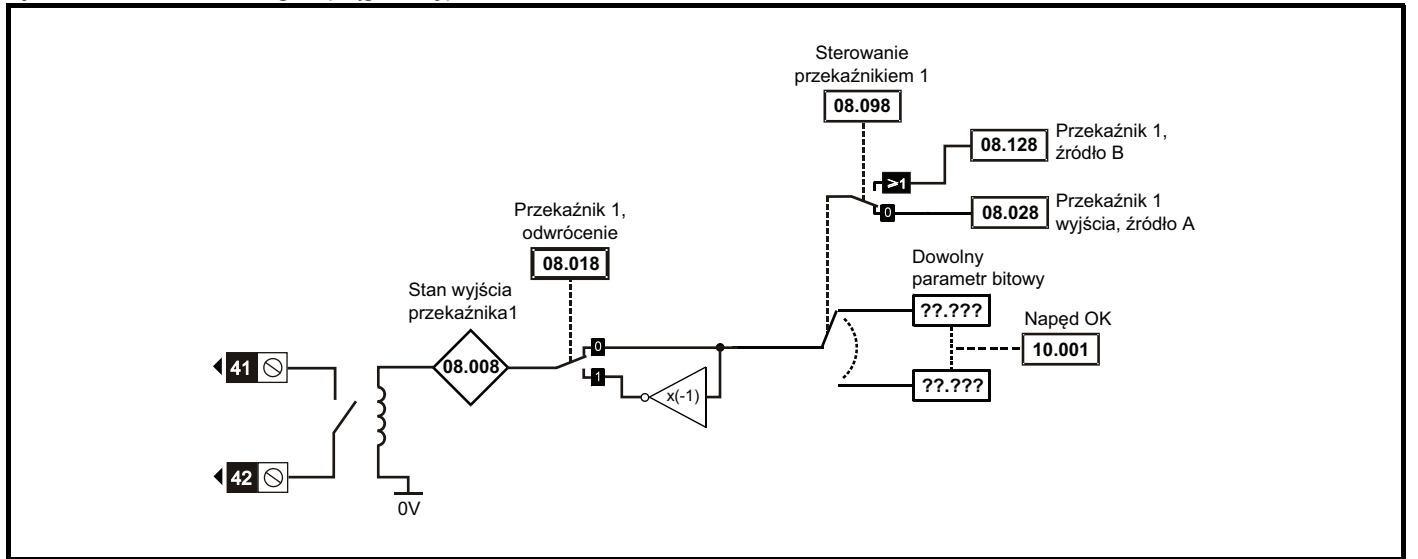
Rysunek 10-12 Menu 8, schemat logiki



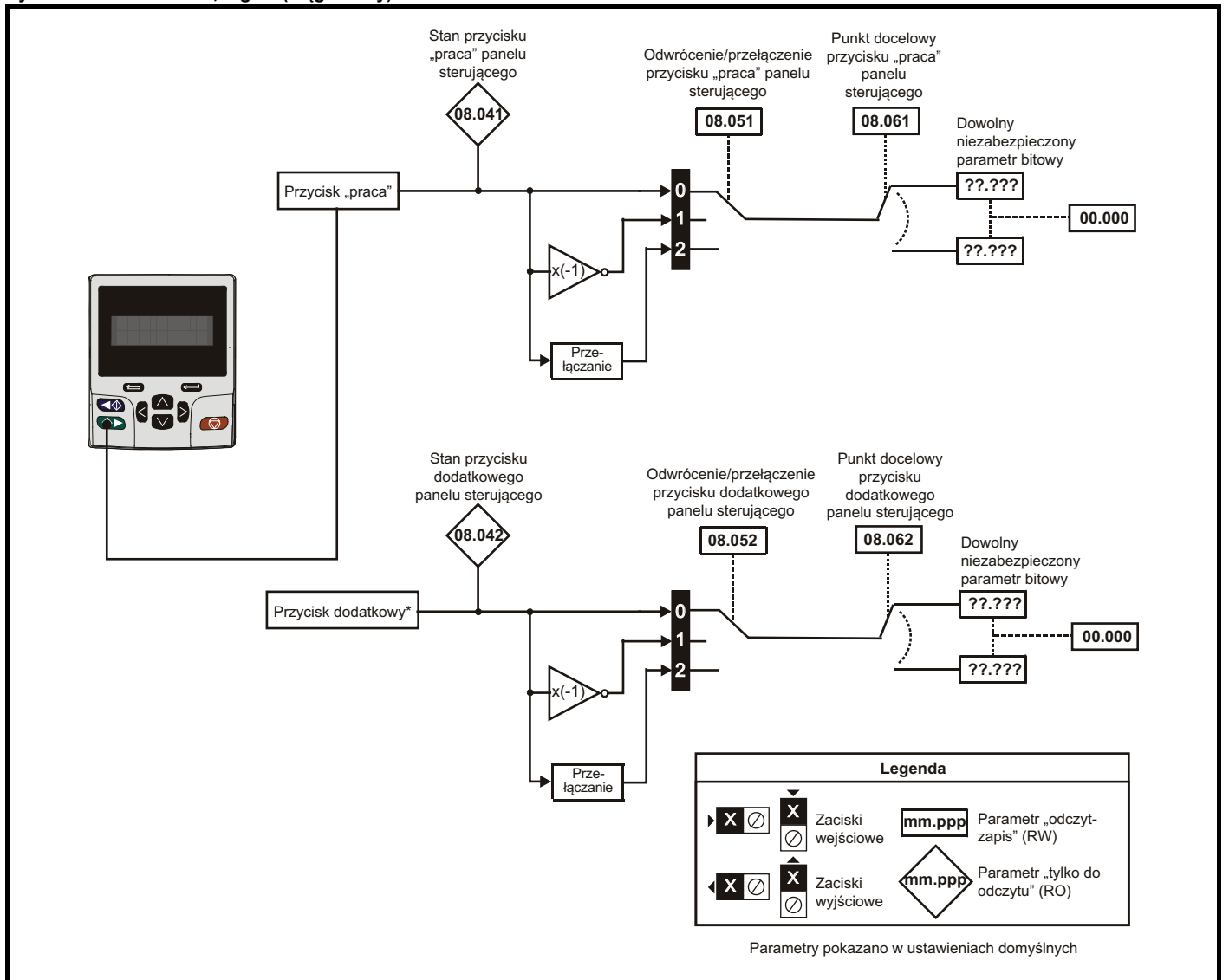




Rysunek 10-13 Menu 8, logika (ciąg dalszy)



Rysunek 10-14 Menu 8, logika (ciąg dalszy)



Legenda	
	Zaciski wejściowe
	Zaciski wyjściowe
	Parametr „odczyt-zapis” (RW)
	Parametr „tylko do odczytu” (RO)

Parametry pokazano w ustawieniach domyślnych

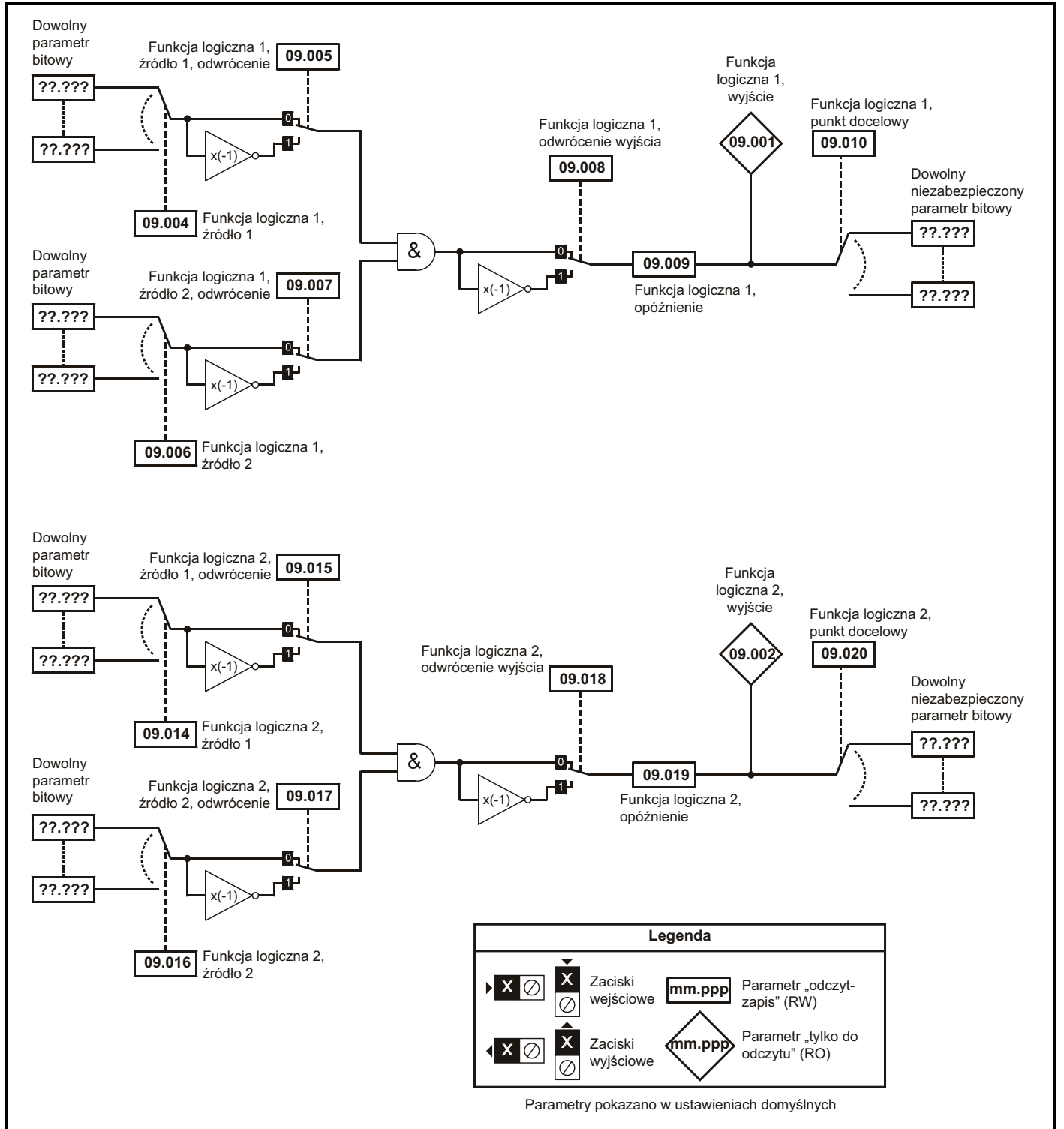
\* Przycisk dodatkowy będzie dostępny z przyszłym modelem panelu sterującego.

Parametr	Zakres (⇄)		Ustawienie domyślne (⇒)		Typ					
	OL	RFC-A	OL	RFC-A	RO	Bit	ND	NC	PT	US
08.001	Cyfrowe wejście-wyjście 1, stan (T10)	Wyt. (0) lub Wł. (1)			RO	Bit	ND	NC	PT	
08.002	Wejście cyfrowe 2, stan (T11)	Wyt. (0) lub Wł. (1)			RO	Bit	ND	NC	PT	
08.003	Cyfrowe wejście 3, stan (T12)	Wyt. (0) lub Wł. (1)			RO	Bit	ND	NC	PT	
08.004	Cyfrowe wejście 4, stan (T13)	Wyt. (0) lub Wł. (1)			RO	Bit	ND	NC	PT	
08.005	Cyfrowe wejście 5, stan (T14)	Wyt. (0) lub Wł. (1)			RO	Bit	ND	NC	PT	
08.008	Stan wyjścia przekaźnika 1	Wyt. (0) lub Wł. (1)			RO	Bit	ND	NC	PT	
08.011	Cyfrowe wejście-wyjście 1, odwrócenie (T10)	Not.Inv (0), InvErt (1)		Not.Inv (0)	RW	Txt				US
08.012	Wejście cyfrowe 2, odwrócenie (T11)	Not.Inv (0), InvErt (1)		Not.Inv (0)	RW	Txt				US
08.013	Cyfrowe wejście 3, odwrócenie (T12)	Not.Inv (0), InvErt (1)		Not.Inv (0)	RW	Txt				US
08.014	Cyfrowe wejście 4, odwrócenie (T13)	Not.Inv (0), InvErt (1)		Not.Inv (0)	RW	Txt				US
08.015	Cyfrowe wejście 5, odwrócenie (T14)	Not.Inv (0), InvErt (1)		Not.Inv (0)	RW	Txt				US
08.018	Przełącznik 1, odwrócenie	Not.Inv (0), InvErt (1)		Not.Inv (0)	RW	Txt				US
08.020	Cyfrowe wejście-wyjście, Słowo odczytu	0 do 2048			RO	Num	ND	NC	PT	
08.021	Cyfrowe wejście-wyjście 1, źródło/punkt docelowy A (T10)	0,000 do 30,999		10.003	RW	Num	DE		PT	US
08.022	Cyfrowe wejście 02, punkt docelowy A (T11)	0,000 do 30,999		50 Hz: 6,038 60 Hz: 6,039	RW	Num	DE		PT	US
08.023	Cyfrowe wejście 03, punkt docelowy A (T12)	0,000 do 30,999		6,030	RW	Num	DE		PT	US
08.024	Cyfrowe wejście 04, punkt docelowy A (T13)	0,000 do 30,999		6,032	RW	Num	DE		PT	US
08.025	Cyfrowe wejście 05, punkt docelowy A (T14)	0,000 do 30,999		1,041	RW	Num	DE		PT	US
08.028	Przełącznik 1 wyjścia, źródło A	0,000 do 30,999		10.001	RW	Num				PT US
08.031	Cyfrowe wejście-wyjście 01, wybór wyjścia (T10)	InPut (0), OutPut (1), Fr (2), PuLSE (3)		Wyjście (1)	RW	Txt				US
08.035	Cyfrowe wejście5, wybór (T14)	InPut (0), th.Sct (1), th (2), th.Notr (3), Fr (4)		InPut (0)	RW	Txt				US
08.041	Stan przycisku pracy panelu sterującego	Wyt. (0) lub Wł. (1)			RO	Bit	ND	NC	PT	
08.042	Stan przycisku dodatkowego panelu sterującego	Wyt. (0) lub Wł. (1)			RO	Bit	ND	NC	PT	
08.043	Stan wejścia zasilania 24 V	Wyt. (0) lub Wł. (1)			RO	Bit	ND	NC	PT	
08.051	Odwrócenie/przełączenie przycisku „praca” panelu sterującego	Not.Inv (0), InvErt (1), toggLE (2)		Not.Inv (0)	RW	Txt				US
08.052	Odwrócenie/przełączenie przycisku dodatkowego panelu sterującego	Not.Inv (0), InvErt (1), toggLE (2)		Not.Inv (0)	RW	Txt				US
08.053	Odwrócenie wejścia zasilania 24 V	Not.Inv (0), InvErt (1),		Not.Inv (0)	RW	Txt				US
08.061	Punkt docelowy przycisku „praca” panelu sterującego	0,000 do 30,999		0,000	RW	Num	DE		PT	US
08.062	Punkt docelowy przycisku dodatkowego panelu sterującego	0,000 do 30,999		0,000	RW	Num	DE		PT	US
08.063	Punkt docelowy wejścia zasilania 24 V	0,000 do 30,999		0,000	RW	Num	DE		PT	US
08.081	Sterowanie DI1 (T10)	0 do 26		0	RW	Num				US
08.082	Sterowanie DI2 (T11)	0 do 26		0	RW	Num				US
08.083	Sterowanie DI3 (T12)	0 do 26		0	RW	Num				US
08.084	Sterowanie DI4 (T13)	0 do 26		0	RW	Num				US
08.085	Sterowanie DI5 (T14)	0 do 26		0	RW	Num				US
08.091	Sterowanie DO1 (T10)	0 do 21		0	RW	Num				US
08.098	Sterowanie przekaźnikiem 1	0 do 21		0	RW	Num				US
08.121	DI/O 01, źródło/punkt docelowy B (T10)	0,000 do 30,999			RO	Num	DE		PT	US
08.122	DI 02 punkt docelowy B (T11)	0,000 do 30,999			RO	Num	DE		PT	US
08.123	DI 03 punkt docelowy B (T12)	0,000 do 30,999			RO	Num	DE		PT	US
08.124	DI 04 punkt docelowy B (T13)	0,000 do 30,999			RO	Num	DE		PT	US
08.125	DI 05 punkt docelowy B (T14)	0,000 do 30,999			RO	Num	DE		PT	US
08.128	Przełącznik 01, źródło B	0,000 do 30,999		0,000	RW	Num				PT US

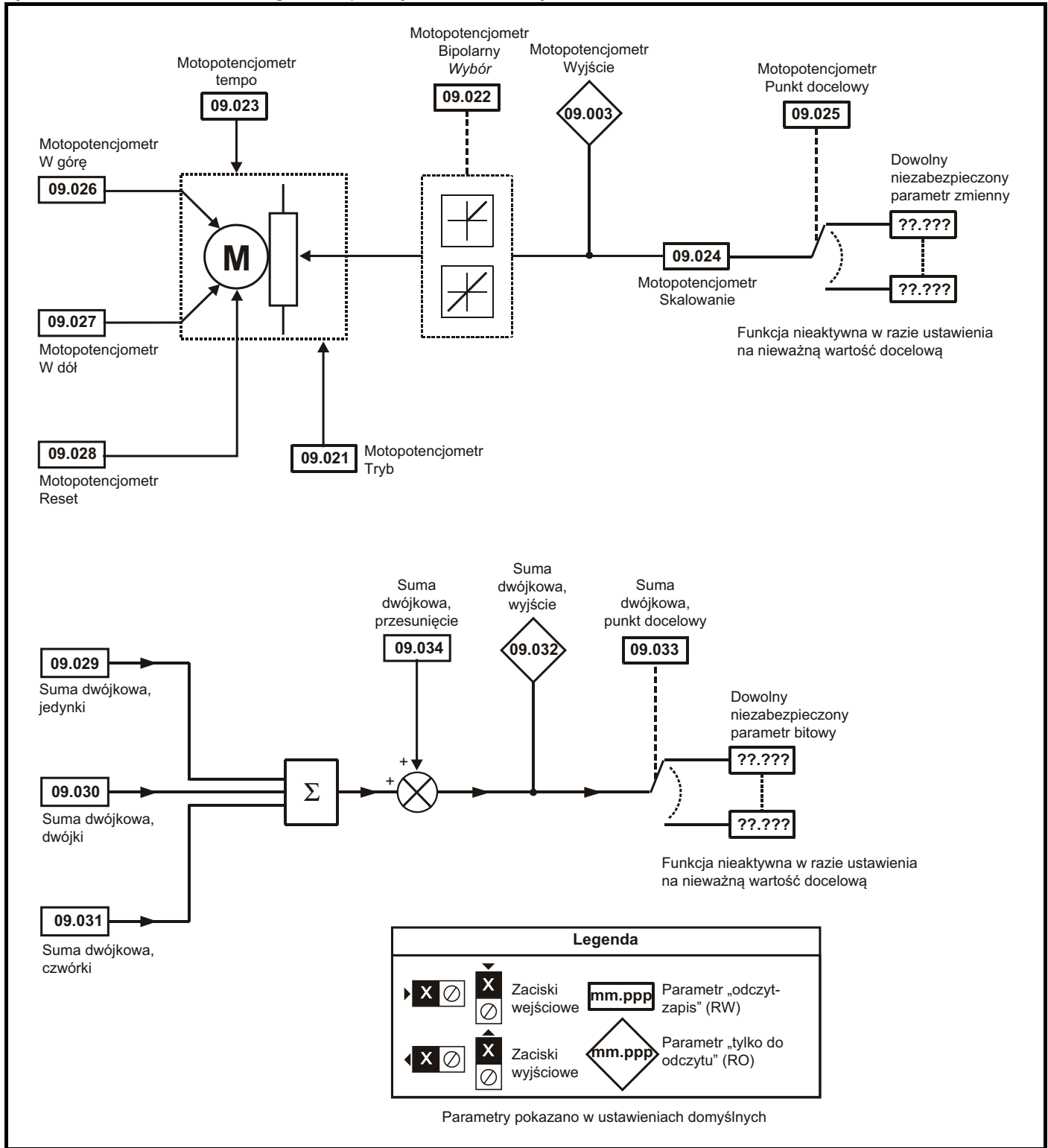
RW	Odczyt/zapis	RO	Tylko do odczytu	Num	Numer parametru	Bit	Parametr bitowy	Txt	Napis tekstowy	Bin	Parametr dwójkowy	FI	Filtrowany
ND	Brak wartości domyślnej	NC	Nie skopiowano	PT	Parametr zabezpieczony	RA	Zależny od wartości znamionowej	US	Zapis przez użytkownika	PS	Zapis przy wyłączeniu zasilania	DE	Punkt docelowy

## 10.9 Menu 9: Logika programowalna, motopotencjometr, suma dwójkowa i regulatory czasowe

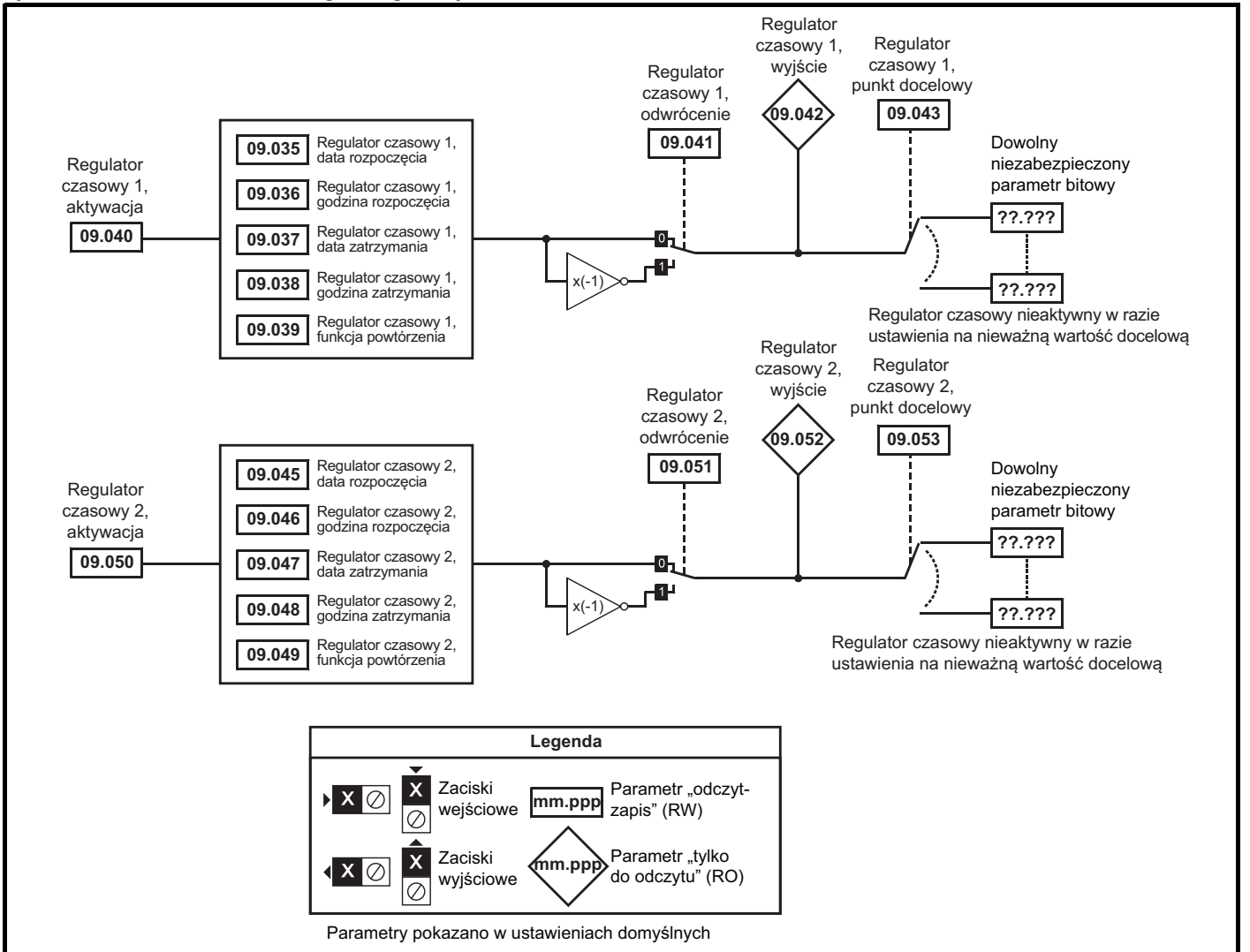
Rysunek 10-15 Menu 9, schemat logiki: Logika programowalna



Rysunek 10-16 Menu 9, schemat logiki: Motopotencjometr i suma dwójkowa



Rysunek 10-17 Menu 9, schemat logiki: Regulatory czasowe



Parametr		Zakres(±)		Ustawienie domyślne(⇒)		Typ						
		OL	RFC-A	OL	RFC-A							
09.001	Funkcja logiczna 1, wyjście	Wyt. (0) lub Wł. (1)				RO	Bit	ND	NC	PT		
09.002	Funkcja logiczna 2, wyjście	Wyt. (0) lub Wł. (1)				RO	Bit	ND	NC	PT		
09.003	Wyjście motopotencjometru	±100,00%				RO	Num	ND	NC	PT	PS	
09.004	Funkcja logiczna 1, źródło 1	0,000 do 30,999		0,000		RW	Num			PT	US	
09.005	Funkcja logiczna 1, źródło 1, odwrócenie	Wyt. (0) lub Wł. (1)		Wyt. (0)		RW	Bit				US	
09.006	Funkcja logiczna 1, źródło 2	0,000 do 30,999		0,000		RW	Num			PT	US	
09.007	Funkcja logiczna 1, źródło 2, odwrócenie	Wyt. (0) lub Wł. (1)		Wyt. (0)		RW	Bit				US	
09.008	Funkcja logiczna 1, odwrócenie wyjścia	Wyt. (0) lub Wł. (1)		Wyt. (0)		RW	Bit				US	
09.009	Funkcja logiczna 1, opóźnienie	±25,0 s		0,0 s		RW	Num				US	
09.010	Funkcja logiczna 1, punkt docelowy	0,000 do 30,999		0,000		RW	Num	DE		PT	US	
09.014	Funkcja logiczna 2, źródło 1	0,000 do 30,999		0,000		RW	Num			PT	US	
09.015	Funkcja logiczna 2, źródło 1, odwrócenie	Wyt. (0) lub Wł. (1)		Wyt. (0)		RW	Bit				US	
09.016	Funkcja logiczna 2, źródło 2	0,000 do 30,999		0,000		RW	Num			PT	US	
09.017	Funkcja logiczna 2, źródło 2, odwrócenie	Wyt. (0) lub Wł. (1)		Wyt. (0)		RW	Bit				US	
09.018	Funkcja logiczna 2, odwrócenie wyjścia	Wyt. (0) lub Wł. (1)		Wyt. (0)		RW	Bit				US	
09.019	Funkcja logiczna 2, opóźnienie	±25,0 s		0,0 s		RW	Num				US	
09.020	Funkcja logiczna 2, punkt docelowy	0,000 do 30,999		0,000		RW	Num	DE		PT	US	
09.021	Tryb motopotencjometru	0 do 4		0		RW	Num				US	
09.022	Motopotencjometr, wybór dwubiegunowy	Wyt. (0) lub Wł. (1)		Wyt. (0)		RW	Bit				US	
09.023	Tempo motopotencjometru	0 do 250 s		20 s		RW	Num				US	
09.024	Skalowanie motopotencjometru	0,000 do 4,000		1,000		RW	Num				US	
09.025	Punkt docelowy motopotencjometru	0,000 do 30,999		0,000		RW	Num	DE		PT	US	
09.026	Motopotencjometr do góry	Wyt. (0) lub Wł. (1)		Wyt. (0)		RW	Bit		NC			
09.027	Potencjometr silnika do dołu	Wyt. (0) lub Wł. (1)		Wyt. (0)		RW	Bit		NC			
09.028	Resetowanie potencjometru silnika	Wyt. (0) lub Wł. (1)		Wyt. (0)		RW	Bit		NC			
09.029	Suma dwójkowa, jedynki	Wyt. (0) lub Wł. (1)		Wyt. (0)		RW	Bit					
09.030	Suma dwójkowa, dwójki	Wyt. (0) lub Wł. (1)		Wyt. (0)		RW	Bit					
09.031	Suma dwójkowa, czwórki	Wyt. (0) lub Wł. (1)		Wyt. (0)		RW	Bit					
09.032	Suma dwójkowa, wyjście	0 do 255				RO	Num	ND	NC	PT		
09.033	Suma dwójkowa, punkt docelowy	0,000 do 30,999		0,000		RW	Num	DE		PT	US	
09.034	Suma dwójkowa, przesunięcie	0 do 248		0		RW	Num				US	
09.035	Regulator czasowy 1, data rozpoczęcia	00-00-00 do 31-12-99		00-00-00		RW	Data				US	
09.036	Regulator czasowy 1, godzina rozpoczęcia	00:00:00 do 23:59:59		00:00:00		RW	Godzina				US	
09.037	Regulator czasowy 1, data zatrzymania	00-00-00 do 31-12-99		00-00-00		RW	Data				US	
09.038	Regulator czasowy 1, data zatrzymania	00:00:00 do 23:59:59		00:00:00		RW	Godzina				US	
09.039	Regulator czasowy 1, funkcja powtórzenia	NonE (0), 1 (1), 2 (2), 3 (3), 4 (4), 5 (5), 6 (6), 7 (7)		NonE (0)		RW	Txt				US	
09.040	Regulator czasowy 1, aktywacja	Wyt. (0) lub Wł. (1)		Wyt. (0)		RW	Bit				US	
09.041	Regulator czasowy 1, odwrócenie	Wyt. (0) lub Wł. (1)		Wyt. (0)		RW	Bit				US	
09.042	Regulator czasowy 1, wyjście	Wyt. (0) lub Wł. (1)				RO	Bit	ND	NC	PT		
09.043	Regulator czasowy 1, punkt docelowy	0,000 do 30,999		0,000		RW	Num	DE		PT	US	
09.045	Regulator czasowy 2, data rozpoczęcia	00-00-00 do 31-12-99		00-00-00		RW	Data				US	
09.046	Regulator czasowy 2, godzina rozpoczęcia	00:00:00 do 23:59:59		00:00:00		RW	Godzina				US	
09.047	Regulator czasowy 2, data zatrzymania	00-00-00 do 31-12-99		00-00-00		RW	Data				US	
09.048	Regulator czasowy 2, data zatrzymania	00:00:00 do 23:59:59		00:00:00		RW	Godzina				US	
09.049	Regulator czasowy 2, funkcja powtórzenia	NonE (0), 1 (1), 2 (2), 3 (3), 4 (4), 5 (5), 6 (6), 7 (7)		NonE (0)		RW	Txt				US	
09.050	Regulator czasowy 2, aktywacja	Wyt. (0) lub Wł. (1)		Wyt. (0)		RW	Bit				US	
09.051	Regulator czasowy 2, odwrócenie	Wyt. (0) lub Wł. (1)		Wyt. (0)		RW	Bit				US	
09.052	Regulator czasowy 2, wyjście	Wyt. (0) lub Wł. (1)				RO	Bit	ND	NC	PT		
09.053	Regulator czasowy 2, punkt docelowy	0,000 do 30,999		0,000		RW	Num	DE		PT	US	

RW	Odczyt/zapis	RO	Tylko do odczytu	Num	Numer parametru	Bit	Parametr bitowy	Txt	Napis tekstowy	Bin	Parametr dwójkowy	FI	Filtrowany
ND	Brak wartości domyślnej	NC	Nie skopiowano	PT	Parametr zabezpieczony	RA	Zależny od wartości znamionowej	US	Zapis przez użytkownika	PS	Zapis przy wyłączeniu zasilania	DE	Punkt docelowy
IP	Adres IP	Mac	Adres Mac	Data	Parametr daty	Godzina	Parametr godziny	SMP	Parametr gniazda/menu	Chr	Parametr znakowy	Wersja	Numer wersji

## 10.10 Menu 10: Stan oraz wyłączenia awaryjne

Parametr		Zakres (⇅)		Ustawienie domyślne (⇄)		Typ					
		OL	RFC-A	OL	RFC-A						
10.001	Napęd OK	Wył. (0) lub Wł. (1)				RO	Bit	ND	NC	PT	
10.002	Napęd aktywny	Wył. (0) lub Wł. (1)				RO	Bit	ND	NC	PT	
10.003	Częstotliwość zerowa	Wył. (0) lub Wł. (1)				RO	Bit	ND	NC	PT	
10.004	Praca przy lub poniżej częstotliwości minimalnej	Wył. (0) lub Wł. (1)				RO	Bit	ND	NC	PT	
10.005	Poniżej ustawionej częstotliwości	Wył. (0) lub Wł. (1)				RO	Bit	ND	NC	PT	
10.006	Przy częstotliwości	Wył. (0) lub Wł. (1)				RO	Bit	ND	NC	PT	
10.007	Powyżej ustawionej częstotliwości	Wył. (0) lub Wł. (1)				RO	Bit	ND	NC	PT	
10.008	Osiągnięto obciążenie znamionowe	Wył. (0) lub Wł. (1)				RO	Bit	ND	NC	PT	
10.009	Aktywna wartość graniczna prądu	Wył. (0) lub Wł. (1)				RO	Bit	ND	NC	PT	
10.010	Odzyskiwanie	Wył. (0) lub Wł. (1)				RO	Bit	ND	NC	PT	
10.011	Aktywne IGBT hamowania	Wył. (0) lub Wł. (1)				RO	Bit	ND	NC	PT	
10.012	Alarm rezystora hamowania	Wył. (0) lub Wł. (1)				RO	Bit	ND	NC	PT	
10.013	Zadano komendę odwrócenia kierunku	Wył. (0) lub Wł. (1)				RO	Bit	ND	NC	PT	
10.014	Praca w kierunku odwrotnym	Wył. (0) lub Wł. (1)				RO	Bit	ND	NC	PT	
10.015	Utrata zasilania	Wył. (0) lub Wł. (1)				RO	Bit	ND	NC	PT	
10.016	Pod napięcie aktywne	Wył. (0) lub Wł. (1)				RO	Bit	ND	NC	PT	
10.017	Alarm przeciążenia silnika	Wył. (0) lub Wł. (1)				RO	Bit	ND	NC	PT	
10.018	Alarm nadmiernej temperatury napędu	Wył. (0) lub Wł. (1)				RO	Bit	ND	NC	PT	
10.019	Ostrzeżenie napędu	Wył. (0) lub Wł. (1)				RO	Bit	ND	NC	PT	
10.020	Wyłączenie awaryjne 0	0 do 255				RO	Txt	ND	NC	PT	PS
10.021	Wyłączenie awaryjne 1	0 do 255				RO	Txt	ND	NC	PT	PS
10.022	Wyłączenie awaryjne 2	0 do 255				RO	Txt	ND	NC	PT	PS
10.023	Wyłączenie awaryjne 3	0 do 255				RO	Txt	ND	NC	PT	PS
10.024	Wyłączenie awaryjne 4	0 do 255				RO	Txt	ND	NC	PT	PS
10.025	Wyłączenie awaryjne 5	0 do 255				RO	Txt	ND	NC	PT	PS
10.026	Wyłączenie awaryjne 6	0 do 255				RO	Txt	ND	NC	PT	PS
10.027	Wyłączenie awaryjne 7	0 do 255				RO	Txt	ND	NC	PT	PS
10.028	Wyłączenie awaryjne 8	0 do 255				RO	Txt	ND	NC	PT	PS
10.029	Wyłączenie awaryjne 9	0 do 255				RO	Txt	ND	NC	PT	PS
10.030	Moc znamionowa rezystora hamowania	0,0 do 99999,9 kW			0,0 kW	RW	Num				US
10.031	Termiczna stała czasowa rezystora hamowania	0,00 do 1500,00 s			0,00 s	RW	Num				US
10.032	Wyłączenie awaryjne zewnętrzne	Wył. (0) lub Wł. (1)			Wył. (0)	RW	Bit		NC		
10.033	Resetowanie napędu	Wył. (0) lub Wł. (1)			Wył. (0)	RW	Bit		NC		
10.034	Liczba prób automatycznego resetowania	NonE (0), 1 (1), 2 (2), 3 (3), 4 (4), 5 (5), inf (6)			NonE (0)	RW	Txt				US
10.035	Opóźnienie automatycznego resetowania	0,0 do 600,0 s			1,0 s	RW	Num				US
10.036	Automatyczne resetowanie wstrzymania napędu OK	Wył. (0) lub Wł. (1)			Wył. (0)	RW	Bit				US
10.037	Działanie w razie wykrycia wyłączenia awaryjnego	0 do 31			0	RW	Num				US
10.038	Wyłączenie awaryjne przez użytkownika	0 do 255				RW	Num	ND	NC		
10.039	Akumulator termiczny rezystora hamowania	0,0 do 100,0%				RO	Num	ND	NC	PT	
10.040	Słowo stanu	0 do 32767				RO	Num	ND	NC	PT	
10.041	Data wyłączenia awaryjnego 0	00-00-00 do 31-12-99				RO	Data	ND	NC	PT	PS
10.042	Czas wyłączenia awaryjnego 0	00:00:00 do 23:59:59				RO	Godzina	ND	NC	PT	PS
10.043	Data wyłączenia awaryjnego 1	00-00-00 do 31-12-99				RO	Data	ND	NC	PT	PS
10.044	Czas wyłączenia awaryjnego 1	00:00:00 do 23:59:59				RO	Godzina	ND	NC	PT	PS
10.045	Data wyłączenia awaryjnego 2	00-00-00 do 31-12-99				RO	Data	ND	NC	PT	PS
10.046	Czas wyłączenia awaryjnego 2	00:00:00 do 23:59:59				RO	Godzina	ND	NC	PT	PS
10.047	Data wyłączenia awaryjnego 3	00-00-00 do 31-12-99				RO	Data	ND	NC	PT	PS
10.048	Czas wyłączenia awaryjnego 3	00:00:00 do 23:59:59				RO	Godzina	ND	NC	PT	PS
10.049	Data wyłączenia awaryjnego 4	00-00-00 do 31-12-99				RO	Data	ND	NC	PT	PS
10.050	Czas wyłączenia awaryjnego 4	00:00:00 do 23:59:59				RO	Godzina	ND	NC	PT	PS
10.051	Data wyłączenia awaryjnego 5	00-00-00 do 31-12-99				RO	Data	ND	NC	PT	PS
10.052	Czas wyłączenia awaryjnego 5	00:00:00 do 23:59:59				RO	Godzina	ND	NC	PT	PS
10.053	Data wyłączenia awaryjnego 6	00-00-00 do 31-12-99				RO	Data	ND	NC	PT	PS
10.054	Czas wyłączenia awaryjnego 6	00:00:00 do 23:59:59				RO	Godzina	ND	NC	PT	PS
10.055	Data wyłączenia awaryjnego 7	00-00-00 do 31-12-99				RO	Data	ND	NC	PT	PS
10.056	Czas wyłączenia awaryjnego 7	00:00:00 do 23:59:59				RO	Godzina	ND	NC	PT	PS
10.057	Data wyłączenia awaryjnego 8	00-00-00 do 31-12-99				RO	Data	ND	NC	PT	PS
10.058	Czas wyłączenia awaryjnego 8	00:00:00 do 23:59:59				RO	Godzina	ND	NC	PT	PS
10.059	Data wyłączenia awaryjnego 9	00-00-00 do 31-12-99				RO	Data	ND	NC	PT	PS
10.060	Czas wyłączenia awaryjnego 9	00:00:00 do 23:59:59				RO	Godzina	ND	NC	PT	PS
10.061	Rezystancja rezystora stojana	0,00 do 10000,00 Ω			0,00 Ω	RW	Num				US
10.064	Niski poziom akumulatora zdalnego panelu sterującego	Wył. (0) lub Wł. (1)				RO	Bit	ND	NC	PT	
10.065	Aktywna funkcja automatycznego strojenia	Wył. (0) lub Wł. (1)				RO	Bit	ND	NC	PT	
10.066	Łącznik krańcowy aktywny	Wył. (0) lub Wł. (1)				RO	Bit	ND	NC	PT	



Parametr		Zakres (⇅)		Ustawienie domyślne (⇄)		Typ						
		OL	RFC-A	OL	RFC-A	RO	Num	ND	NC	PT	PS	
10.069	Dodatkowe bity stanu	0 do 65535				RO	Num	ND	NC	PT		
10.070	Wyłączenie 0, numer wyłączenia podrzędnego	0 do 65535				RO	Num	ND	NC	PT	PS	
10.071	Wyłączenie 1, numer wyłączenia podrzędnego	0 do 65535				RO	Num	ND	NC	PT	PS	
10.072	Wyłączenie 2, numer wyłączenia podrzędnego	0 do 65535				RO	Num	ND	NC	PT	PS	
10.073	Wyłączenie 3, numer wyłączenia podrzędnego	0 do 65535				RO	Num	ND	NC	PT	PS	
10.074	Wyłączenie 4, numer wyłączenia podrzędnego	0 do 65535				RO	Num	ND	NC	PT	PS	
10.075	Wyłączenie 5, numer wyłączenia podrzędnego	0 do 65535				RO	Num	ND	NC	PT	PS	
10.076	Wyłączenie 6, numer wyłączenia podrzędnego	0 do 65535				RO	Num	ND	NC	PT	PS	
10.077	Wyłączenie 7, numer wyłączenia podrzędnego	0 do 65535				RO	Num	ND	NC	PT	PS	
10.078	Wyłączenie 8, numer wyłączenia podrzędnego	0 do 65535				RO	Num	ND	NC	PT	PS	
10.079	Wyłączenie 9, numer wyłączenia podrzędnego	0 do 65535				RO	Num	ND	NC	PT	PS	
10.080	Zatrzymaj silnik	Wyt. (0) lub Wł. (1)				RO	Bit	ND	NC	PT		
10.081	Utrata fazy	Wyt. (0) lub Wł. (1)				RO	Bit	ND	NC	PT		
10.090	Napęd gotowy	Wyt. (0) lub Wł. (1)				RO	Bit	ND	NC	PT		
10.101	Stan napędu	Inh (0), rdy (1), StoP (2), rES (3), run (4), S.LoSS (5), rES (6), dc.inJ (7), rES (8), Error (9), ActivE (10), rES (11), rES (12), rES (13), HEAt (14), UU (15)				RO	Txt	ND	NC	PT		
10.102	Zresetować źródło wyłączenia awaryjnego	0 do 1023				RO	Num	ND	NC	PT	PS	
10.103	Identyfikator godziny wyłączenia awaryjnego	-2147483648 do 2147483647 ms				RO	Num	ND	NC	PT		
10.104	Aktywny alarm	NonE (0), br.rES (1), OV.Ld (2), rES (3), d.OV.Ld (4), tuning (5), LS (6), rES (7), rES (8), OPT.AL (9), rES (10), rES (11), rES (12), Lo.AC (13), I.AC.Lt (14)				RO	Txt	ND	NC	PT		
10.106	Warunki potencjalnego uszkodzenia napędu	0 do 3				RO	Bin	ND	NC	PT	PS	
10.107	Alarm niskiego poziomu prądu przemiennego	Wyt. (0) lub Wł. (1)				RO	Bit	ND	NC	PT		
10.108	Wykryto zarezerwowany wentylator chłodzący	Wyt. (0) lub Wł. (1)				RO	Bit	ND		PT		

RW	Odczyt/zapis	RO	Tylko do odczytu	Num	Numer parametru	Bit	Parametr bitowy	Txt	Napis tekstowy	Bin	Parametr dwójkowy	FI	Filtrowany
ND	Brak wartości domyślnej	NC	Nie skopiowano	PT	Parametr zabezpieczony	RA	Zależny od wartości znamionowej	US	Zapis przez użytkownika	PS	Zapis przy wyłączeniu zasilania	DE	Punkt docelowy
IP	Adres IP	Mac	Adres Mac	Data	Parametr daty	Godzina	Parametr godziny	SMP	Parametr gniazda/menu	Chr	Parametr znakowy	Wersja	Numer wersji

Informacje nt. bezpieczeństwa	Informacja o produkcie	Instalacja mechaniczna	Instalacja elektryczna	Uruchomienie	Parametry podstawowe	Uruchamianie silnika	Optymalizacja	Karta NV Media Card	Parametry zaawansowane	Dane techniczne	Diagnostyka	Klasyfikacja UL
-------------------------------	------------------------	------------------------	------------------------	--------------	----------------------	----------------------	---------------	---------------------	------------------------	-----------------	-------------	-----------------

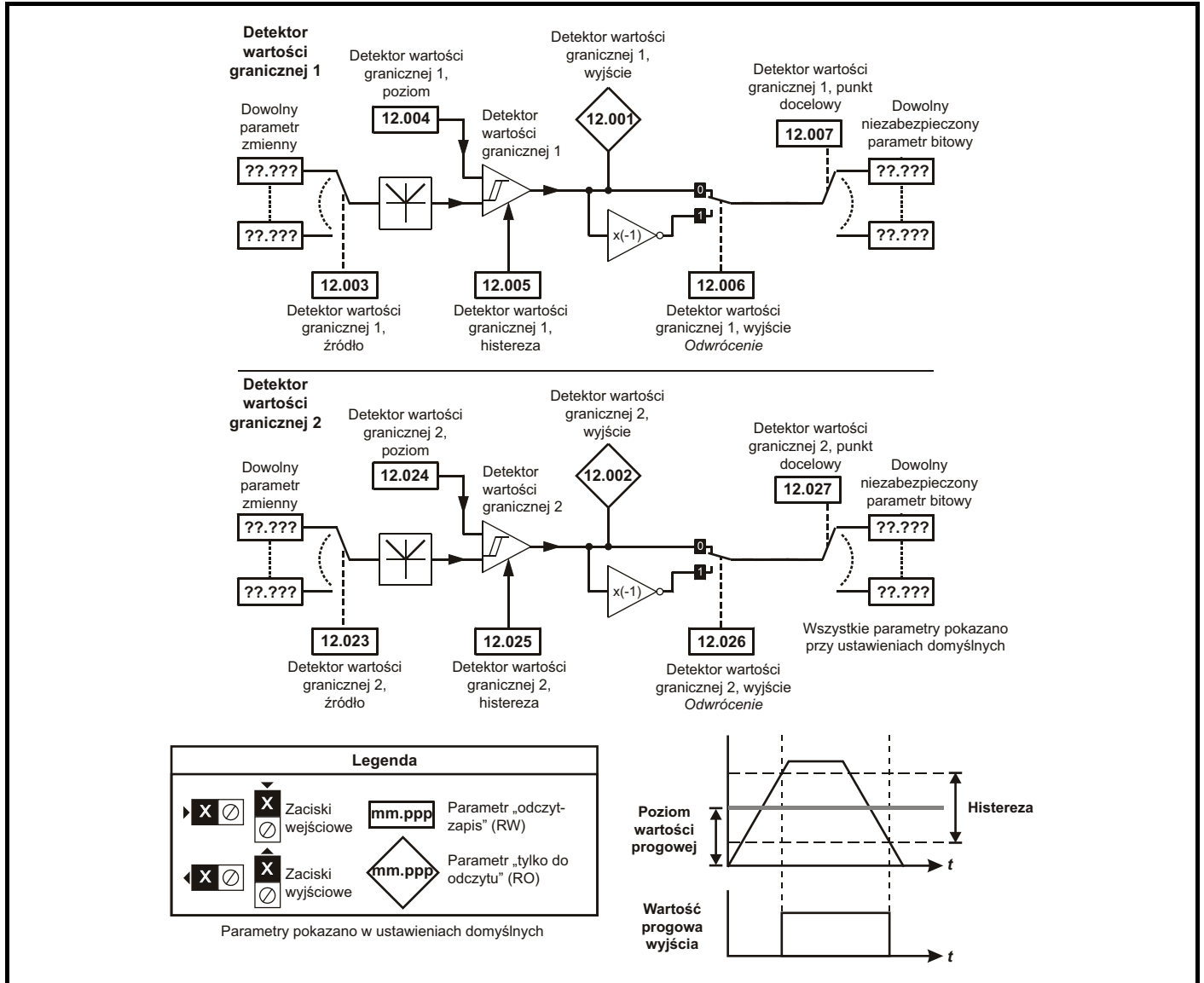
## 10.11 Menu 11: Ogólna konfiguracja napędu

Parametr	Zakres (⚡)		Ustawienie domyślne (⇒)		Typ				
	OL	RFC-A	OL	RFC-A					
11.018	Parametr trybu stanu 1	0,000 do 30,999		2,001	RW	Num		PT	US
11.019	Parametr trybu stanu 2	0,000 do 30,999		4,020	RW	Num		PT	US
11.020	Resetowanie komunikacji szeregowej	Wył. (0) lub Wł. (1)			RW	Bit	ND	NC	
11.021	Skalowanie zdefiniowane przez klienta	0,000 do 10,000		1,000	RW	Num			US
11.022	Parametr wyświetlany podczas włączania zasilania	0,000 do 0,080		0,010	RW	Num		PT	US
11.023	Adres szeregowy	1 do 247		1	RW	Num			US
11.024	Tryb szeregowy	8.2NP (0), 8.1NP (1), 8.1EP (2), 8.1OP (3), 8.2NP E (4), 8.1NP E (5), 8.1EP E (6), 8.1OP E (7), 7.1EP (8), 7.1OP (9), 7.1EP E (10), 7.1OP E (11)		8.2NP (0)	RW	Txt			US
11.025	Szeregową szybkość transmisji	300 (0), 600 (1), 1200 (2), 2400 (3), 4800 (4), 9600 (5), 19200 (6), 38400 (7), 57600 (8), 76800 (9), 115200 (10)		19200 (6)	RW	Txt			US
11.026	Minimalne opóźnienie przesyłu komunikacji	0 do 250 ms		2 ms	RW	Num			US
11.027	Okres ciszy	0 do 250 ms		0 ms	RW	Num			US
11.028	Pochodna napędu	0 do 255			RO	Num	ND	NC	PT
11.029	Wersja oprogramowania	00.00.00 do 99.99.99			RO	Wersja	ND	NC	PT
11.030	Kod zabezpieczeń użytkownika	0 do 9999			RW	Num	ND	NC	PT
11.031	Napęd trybu użytkownika	OPEn.LP (1), rFC-A (2)			RW	Txt	ND	NC	PT
11.032	Maksymalna wartość znamionowa dla trybu wysokowydajnego	0,00 do 9999,99 A			RO	Num	ND	NC	PT
11.033	Napięcie znamionowe napędu	110 V (0), 200 V (1), 400 V (2), 575 V (3), 690 V (4)			RO	Txt	ND	NC	PT
11.034	Konfiguracja napędu	AV (0), AI (1), AV.Pr (2), AI.Pr (3), PRESET (4), PAd (5), PAd.rEF (6), E.Pot (7), torque (8), Pid (9)		AV (0)	RW	Txt			PT
11.035	Wersja oprogramowania Power	00.00.00 do 99.99.99			RO	Wersja	ND	NC	PT
11.036	Plik uprzednio załadowany z karty NV MediaCard	0 do 999		0	RO	Num		NC	PT
11.037	Numer pliku karty NV Media Card	0 do 999		0	RW	Num			
11.038	Typ pliku karty NV Media Card	NonE (0), OPEn.LP (1), rFC-A (2)			RO	Txt	ND	NC	PT
11.039	Wersja pliku karty NV Media Card	0 do 9999			RO	Num	ND	NC	PT
11.042	Klonowanie parametrów	NonE (0), rEAd (1), Prog (2), Auto (3), boot (4)		NonE (0)	RW	Txt		NC	US
11.043	Ładuj wartości domyślne	NonE (0), Std (1), US (2)		NonE (0)	RW	Txt		NC	
11.044	Stan zabezpieczeń użytkownika	LEVEL.0 (0), ALL (1), r.onLy.0 (2), r.onLy.A (3), STATUS (4), no.Acc (5)		LEVEL.0 (0)	RW	Txt	ND		PT
11.045	Wybór parametrów silnika 2	1 (0), 2 (1)		1 (0)	RW	Txt			US
11.046	Uprzednio załadowane wartości domyślne	0 do 2000			RO	Num	ND	NC	PT
11.052	Numer seryjny LS	0 do 999999			RO	Num	ND	NC	PT
11.053	Numer seryjny MS	0 do 999999			RO	Num	ND	NC	PT
11.054	Kod daty napędu	0 do 9999			RO	Num	ND	NC	PT
11.060	Maksymalny prąd znamionowy	0,000 do 999,999 A			RO	Num	ND	NC	PT
11.061	Prąd całkowity Kc	0,000 do 999,999 A			RO	Num	ND	NC	PT
11.063	Typ produktu	0 do 255			RO	Num	ND	NC	PT
11.064	Znaki identyfikatora produktu	200 (1295134768) do (2147483647)			RO	Chr	ND	NC	PT
11.065	Rozmiar ramy i kod napięcia	0 do 999			RO	Num	ND	NC	PT
11.066	Identyfikator elementów silnoprządowych	0 do 255			RO	Num	ND	NC	PT
11.067	Identyfikator tablicy kontrolnej	0 do 255			RO	Num	ND	NC	PT
11.068	Napięcie znamionowe napędu	0 do 32767			RO	Num	ND	NC	PT
11.070	Wersja bazy danych parametrów kluczowych	0,00 do 99,99			RO	Num	ND	NC	PT
11.072	Utwórz plik specjalny na karcie NV Media Card	0 do 1		0	RW	Num		NC	
11.073	Typ karty NV Media Card	NonE (0), rES (1), Sd.CArD (2)			RO	Num	ND	NC	PT
11.075	Znacznik tylko do odczytu karty NV Media Card	Wył. (0) lub Wł. (1)			RO	Bit	ND	NC	PT
11.076	Znacznik ignorowania ostrzeżenia karty NV Media Card	Wył. (0) lub Wł. (1)			RO	Bit	ND	NC	PT
11.077	Wymagana wersja pliku karty NV Media Card	0 do 9999			RW	Num	ND	NC	PT
11.079	Znaki nazwy napędu 1-4	---- (-2147483648) do ---- (-2147483647)		---- (757935405)	RW	Chr			PT
11.080	Znaki nazwy napędu 5-8	---- (-2147483648) do ---- (-2147483647)		---- (757935405)	RW	Chr			PT
11.081	Znaki nazwy napędu 9-12	---- (-2147483648) do ---- (-2147483647)		---- (757935405)	RW	Chr			PT
11.082	Znaki nazwy napędu 13-16	---- (-2147483648) do ---- (-2147483647)		---- (757935405)	RW	Chr			PT
11.084	Tryb napędu	OPEn.LP (1), rFC-A (2)			RO	Txt	ND	NC	PT
11.085	Stan zabezpieczeń	NonE (0), r.onLy.A (1), STATUS (2), no.Acc (3)			RO	Txt	ND	NC	PT
11.086	Stan dostępu do menu	LEVEL.0 (0), ALL (1)			RO	Txt	ND	NC	PT
11.091	Dodatkowe znaki identyfikatora 1	(-2147483648) do (2147483647)			RO	Chr	ND	NC	PT
11.092	Dodatkowe znaki identyfikatora 2	(-2147483648) do (2147483647)			RO	Chr	ND	NC	PT
11.093	Dodatkowe znaki identyfikatora 3	(-2147483648) do (2147483647)			RO	Chr	ND	NC	PT
11.094	Dezaktywacja trybu ciągu znaków	Wył. (0) lub Wł. (1)		Wył. (0)	RW	Bit			PT
11.097	Kod AI ID	NonE (0), Sd.CArD (1), rS-485 (2), boot (3), rS-485 (4)			RO	Txt	ND	NC	PT

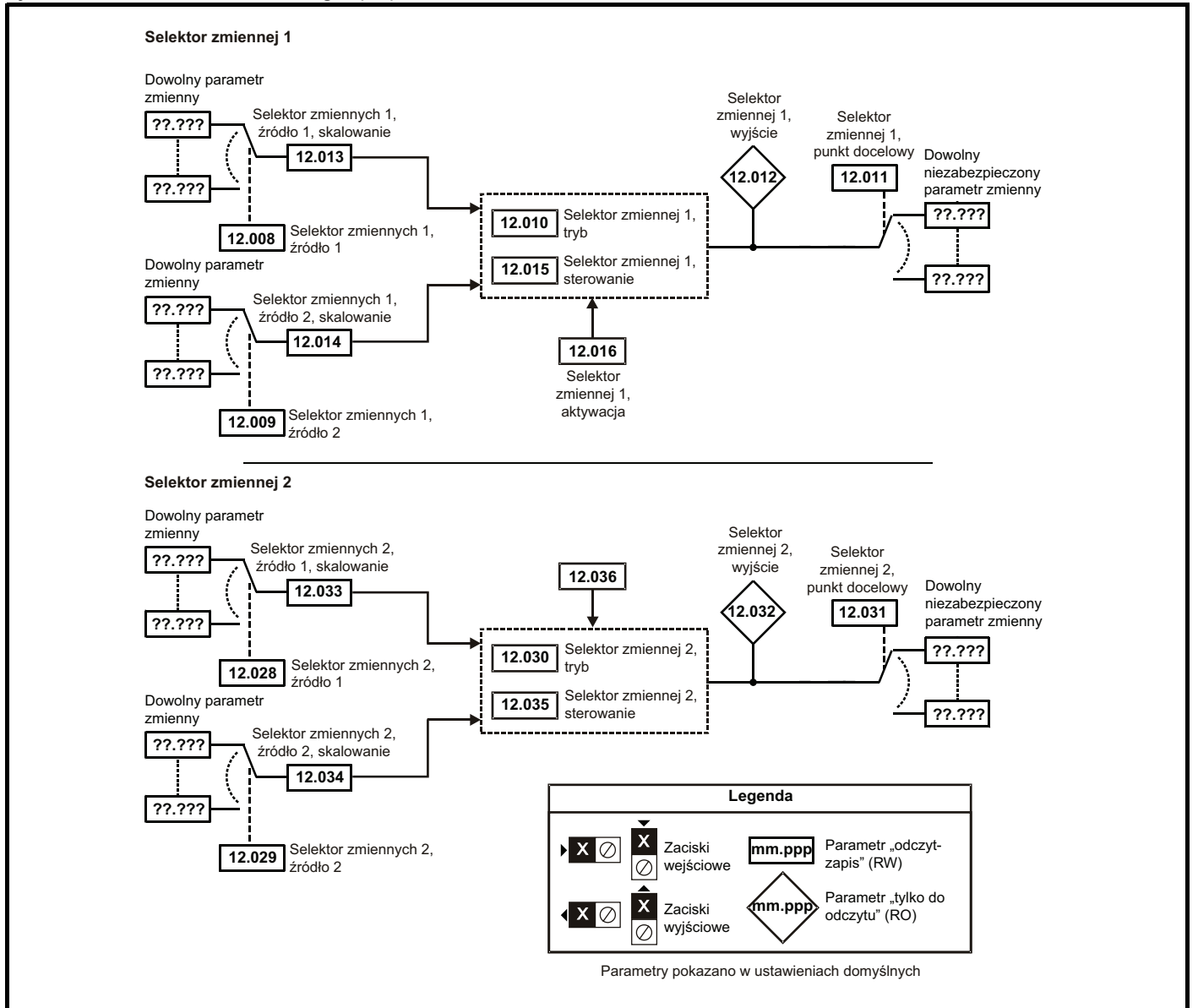
RW	Odczyt/zapis	RO	Tylko do odczytu	Num	Numer parametru	Bit	Parametr bitowy	Txt	Napis tekstowy	Bin	Parametr dwójkowy	Fl	Filtrowany
ND	Brak wartości domyślnej	NC	Nie skopiowano	PT	Parametr zabezpieczony	RA	Zależny od wartości znamionowej	US	Zapis przez użytkownika	PS	Zapis przy wyłączeniu zasilania	DE	Punkt docelowy
IP	Adres IP	Mac	Adres Mac	Data	Parametr daty	Godzina	Parametr godziny	SMP	Parametr gniazda/menu	Chr	Parametr znakowy	Wersja	Numer wersji

## 10.12 Menu 12: Detektory wartości granicznych, selektory zmiennych oraz funkcja sterowania hamulcem

Rysunek 10-18 Menu 12, schemat logiki



Rysunek 10-19 Menu 12, schemat logiki (cd.)



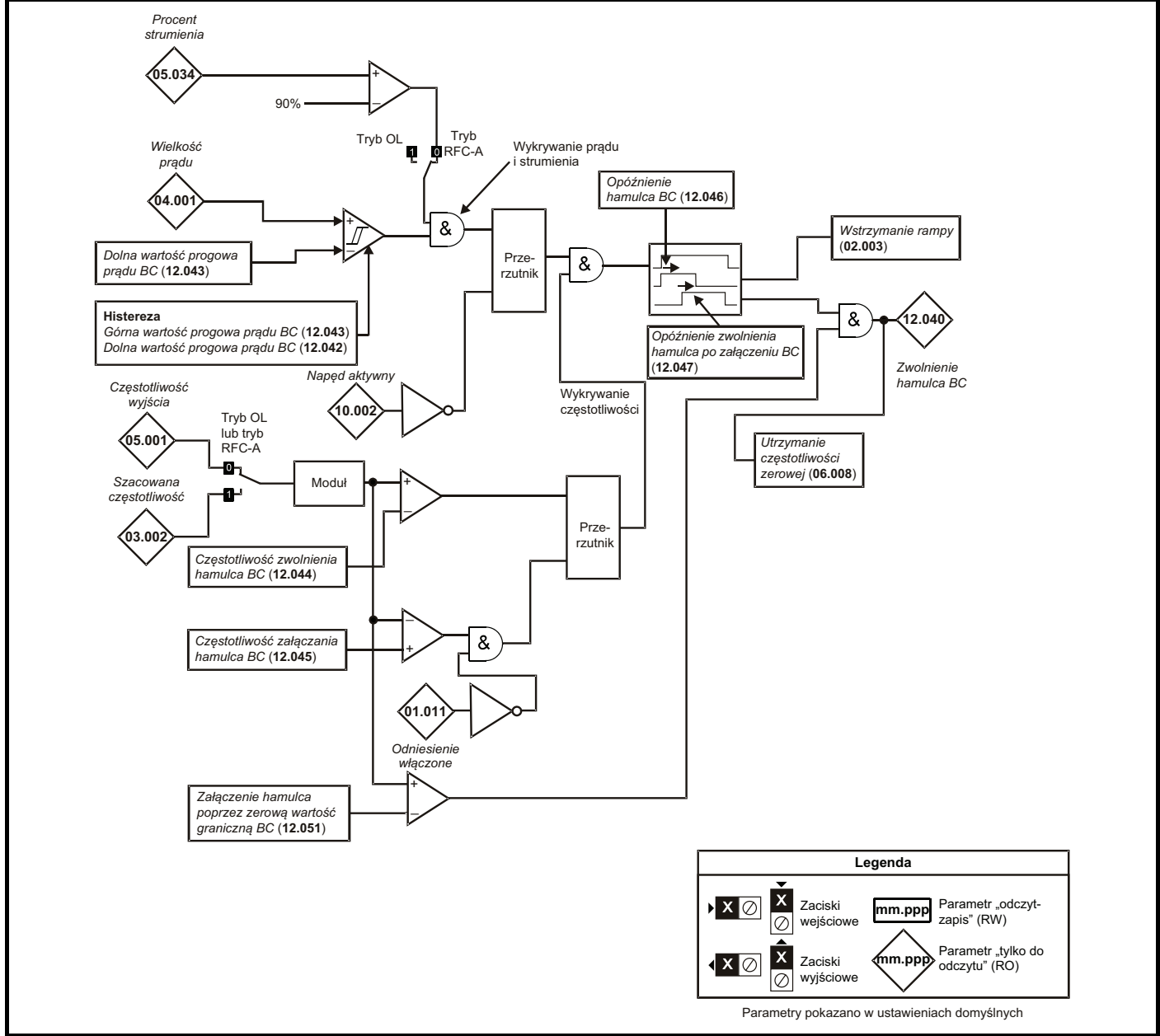


Funkcje sterowania hamulcem zostały dodane w celu umożliwienia dobrze skoordynowanej współpracy napędu i zewnętrznego hamulca. Chociaż zarówno sprzęt, jak i oprogramowanie zaprojektowano w celu zapewnienia najwyższej jakości i niezawodności obsługi, to jednak nie są to funkcje bezpieczeństwa; innymi słowy, ich usterka lub awaria może stwarzać ryzyko odniesienia obrażeń ciała. Dla każdego zastosowania, w którym nieprawidłowa praca mechanizmu zwalniania hamulca mogłaby skutkować obrażeniami ciała, należy bezwzględnie zapewnić niezależne urządzenia ochronne o dowiedzionej sprawności.



Przełącznik zacisku sterującego można wybrać jako wyjście w celu zwolnienia hamulca. Jeżeli napęd zostanie skonfigurowany w ten sposób i nastąpi wymiana napędu, to przed zaprogramowaniem napędu przy pierwszym załączeniu zasilania można zwolnić hamulec. Gdy zaciski napędu zostaną zaprogramowane na ustawienia niedomyślne, należy uwzględnić potencjalny skutek nieprawidłowego lub błędnego programowania. Użycie karty NV Media Card w trybie ładowania początkowego może zapewnić natychmiastowe zaprogramowanie parametrów napędu, co zapobiegnie takiej sytuacji.

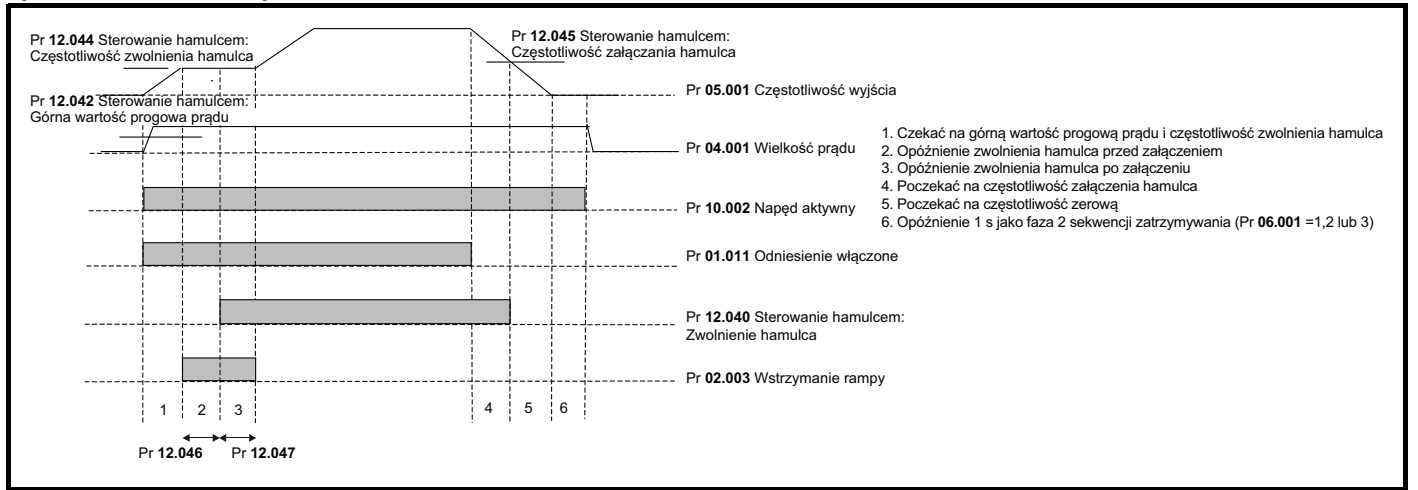
**Rysunek 10-20 Funkcja hamowania**



Legenda	
	Zaciski wejściowe
	Zaciski wyjściowe
	Parametr „odczyt-zapis” (RW)
	Parametr „tylko do odczytu” (RO)

Parametry pokazano w ustawieniach domyślnych

**Rysunek 10-21 Sekwencja hamowania**

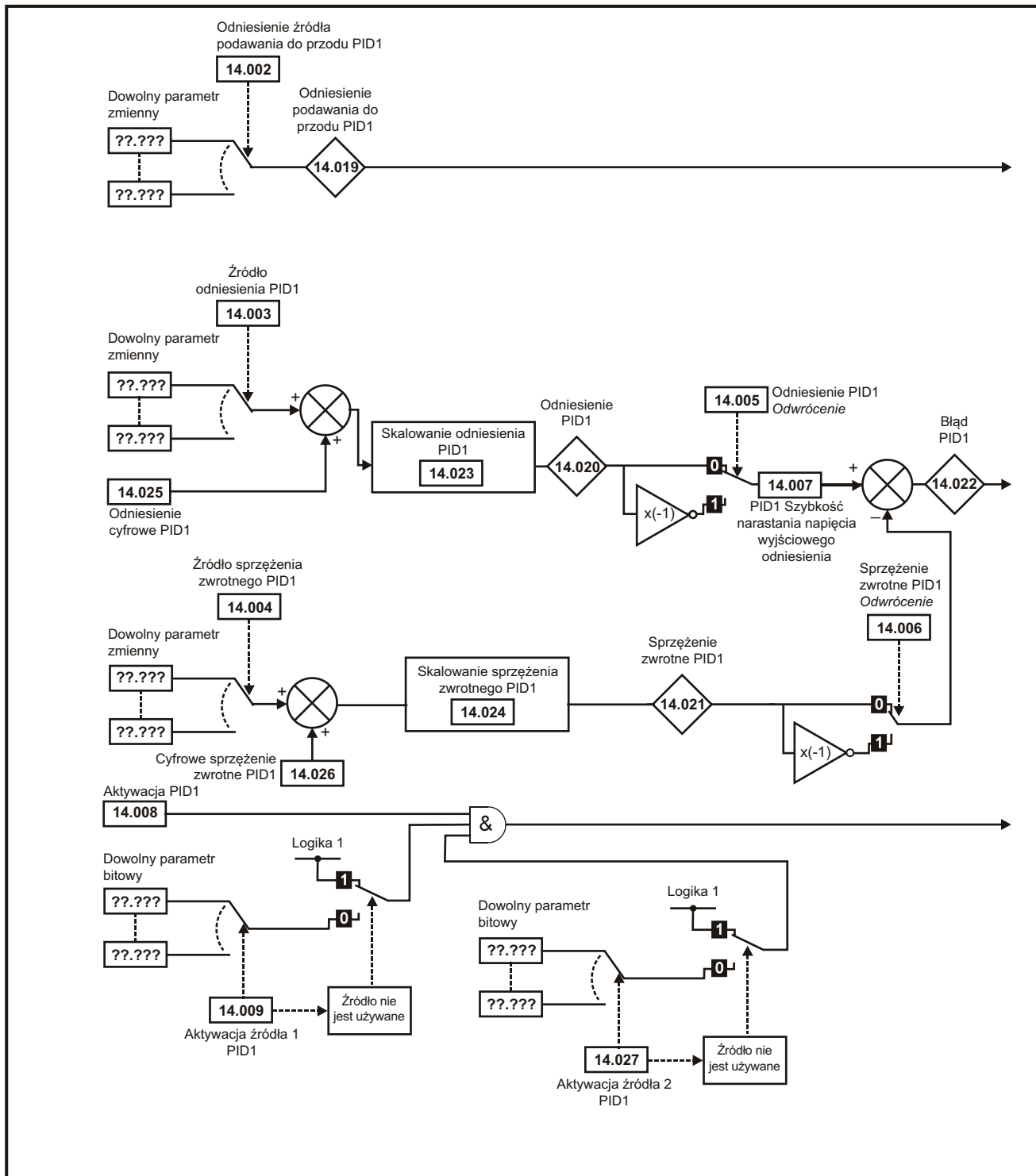


Parametr		Zakres(±)		Ustawienie domyślne(⇒)		Typ					
		OL	RFC-A	OL	RFC-A	RO	Bit	ND	NC	PT	US
12.001	Detektor wartości granicznej 1, wyjście	Wyt. (0) lub Wł. (1)				RO	Bit	ND	NC	PT	
12.002	Detektor wartości granicznej 2, wyjście	Wyt. (0) lub Wł. (1)				RO	Bit	ND	NC	PT	
12.003	Detektor wartości granicznej 1, źródło	0,000 do 30,999		0,000		RW	Num			PT	US
12.004	Detektor wartości granicznej 1, poziom	0,00 do 100,00%		0,00%		RW	Num				US
12.005	Detektor wartości granicznej 1, histereza	0,00 do 25,00%		0,00%		RW	Num				US
12.006	Detektor wartości granicznej 1, odwrócenie wyjścia	Wyt. (0) lub Wł. (1)		Wyt. (0)		RW	Bit				US
12.007	Detektor wartości granicznej 1, punkt docelowy	0,000 do 30,999		0,000		RW	Num	DE		PT	US
12.008	Selektor zmiennych 1, źródło 1	0,000 do 30,999		0,000		RW	Num			PT	US
12.009	Selektor zmiennych 1, źródło 2	0,000 do 30,999		0,000		RW	Num			PT	US
12.010	Selektor zmiennej 1, tryb	0 (0), 1 (1), 2 (2), 3 (3), 4 (4), 5 (5), 6 (6), 7 (7), 8 (8), 9 (9)		0 (0)		RW	Txt				US
12.011	Selektor zmiennej 1, punkt docelowy	0,000 do 30,999		0,000		RW	Num	DE		PT	US
12.012	Selektor zmiennej 1, wyjście	±100,00%				RO	Num	ND	NC	PT	
12.013	Selektor zmiennych 1, źródło 1, skalowanie	±4,000		1,000		RW	Num				US
12.014	Selektor zmiennych 1, źródło 2, skalowanie	±4,000		1,000		RW	Num				US
12.015	Selektor zmiennej 1, sterowanie	0,00 do 100,00		0,00		RW	Num				US
12.016	Selektor zmiennej 1, aktywacja	Wyt. (0) lub Wł. (1)		Wł. (1)		RW	Bit				US
12.023	Detektor wartości granicznej 2, źródło	0,000 do 30,999		0,000		RW	Num			PT	US
12.024	Detektor wartości granicznej 2, poziom	0,00 do 100,00%		0,00%		RW	Num				US
12.025	Detektor wartości granicznej 2, histereza	0,00 do 25,00%		0,00%		RW	Num				US
12.026	Detektor wartości granicznej 2, odwrócenie wyjścia	Wyt. (0) lub Wł. (1)		Wyt. (0)		RW	Bit				US
12.027	Detektor wartości granicznej 2, punkt docelowy	0,000 do 30,999		0,000		RW	Num	DE		PT	US
12.028	Selektor zmiennych 2, źródło 1	0,000 do 30,999		0,000		RW	Num			PT	US
12.029	Selektor zmiennych 2, źródło 2	0,000 do 30,999		0,000		RW	Num			PT	US
12.030	Selektor zmiennej 2, tryb	0 (0), 1 (1), 2 (2), 3 (3), 4 (4), 5 (5), 6 (6), 7 (7), 8 (8), 9 (9)		0 (0)		RW	Txt				US
12.031	Selektor zmiennej 2, punkt docelowy	0,000 do 30,999		0,000		RW	Num	DE		PT	US
12.032	Selektor zmiennej 2, wyjście	±100,00%				RO	Num	ND	NC	PT	
12.033	Selektor zmiennych 2, źródło 1, skalowanie	±4,000		1,000		RW	Num				US
12.034	Selektor zmiennych 2, źródło 2, skalowanie	±4,000		1,000		RW	Num				US
12.035	Selektor zmiennej 2, sterowanie	0,00 do 100,00		0,00		RW	Num				US
12.036	Selektor zmiennej 2, aktywacja	Wyt. (0) lub Wł. (1)		Wł. (1)		RW	Bit				US
12.040	Zwolnienie hamulca BC	Wyt. (0) lub Wł. (1)				RO	Bit	ND	NC	PT	
12.041	Aktywacja BC	diS (0), rELAy (1), dig IO (2), USEr (3)		diS (0)		RW	Txt				US
12.042	Górna wartość progowa prądu BC	0 do 200%		50%		RW	Num				US
12.043	Dolna wartość progowa prądu BC	0 do 200%		10%		RW	Num				US
12.044	Częstotliwość zwolnienia hamulca BC	0,00 do 20,00 Hz		1,00 Hz		RW	Num				US
12.045	Częstotliwość załączenia hamulca BC	0,00 do 20,00 Hz		2,00 Hz		RW	Num				US
12.046	Opóźnienie hamulca BC	0,0 do 25,0 s		1,0 s		RW	Num				US
12.047	Opóźnienie zwolnienia hamulca po załączeniu BC	0,0 do 25,0 s		1,0 s		RW	Num				US
12.050	Kierunek początkowy BC	rEf (0), For (1), rEv (2)		rEf (0)		RW	Txt				US
12.051	Załączenie hamulca poprzez zerową wartość progową BC	0,00 do 25,00 Hz		0,00 Hz		RW	Num				US

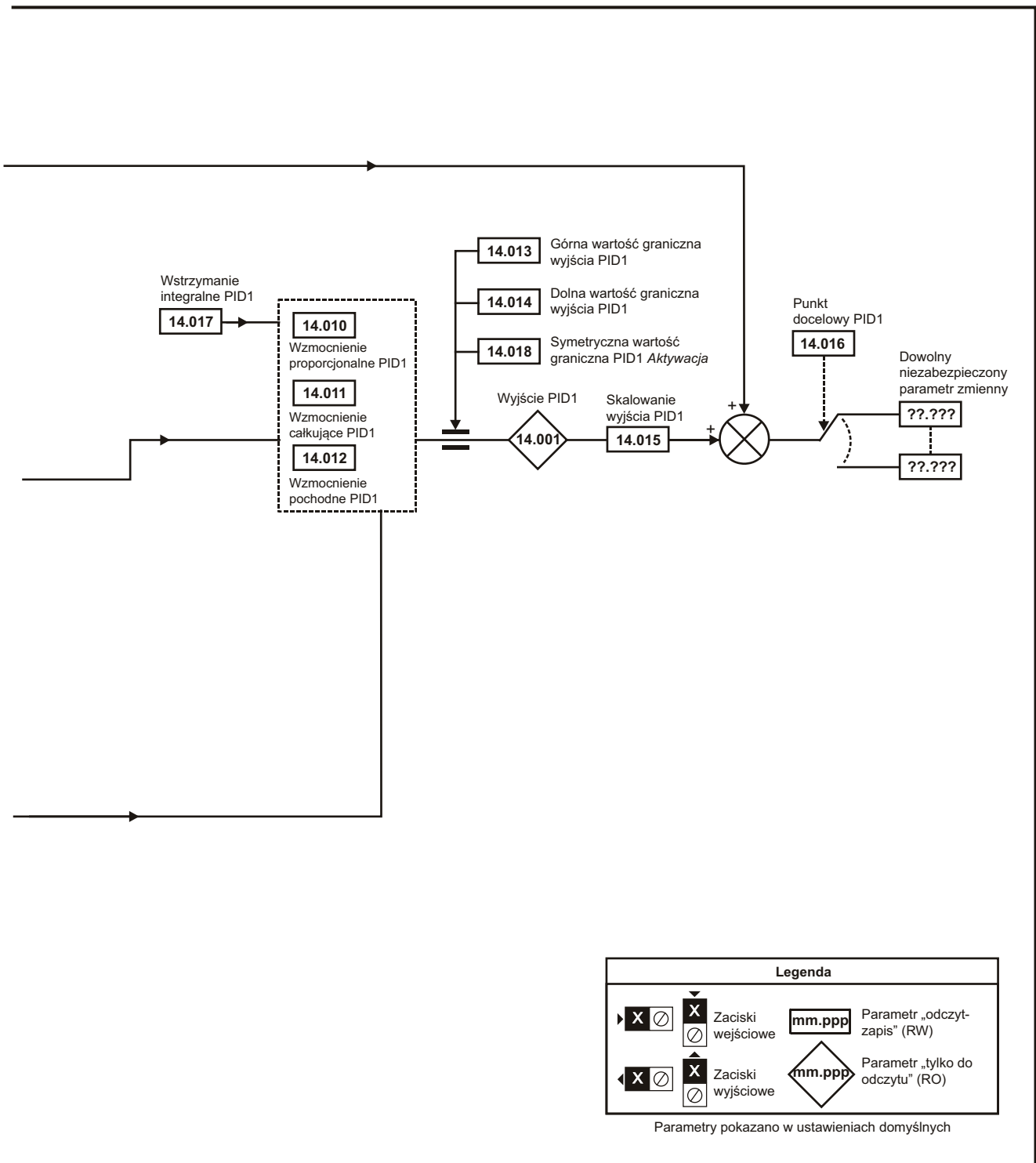
RW	Odczyt/zapis	RO	Tylko do odczytu	Num	Numer parametru	Bit	Parametr bitowy	Txt	Napis tekstowy	Bin	Parametr dwójkowy	FI	Filtrowany
ND	Brak wartości domyślnej	NC	Nie skopiowano	PT	Parametr zabezpieczony	RA	Zależny od wartości znamionowej	US	Zapis przez użytkownika	PS	Zapis przy wyłączeniu zasilania	DE	Punkt docelowy

## 10.13 Menu 14: Regulator PID użytkownika

Rysunek 10-22 Menu 14, schemat logiki





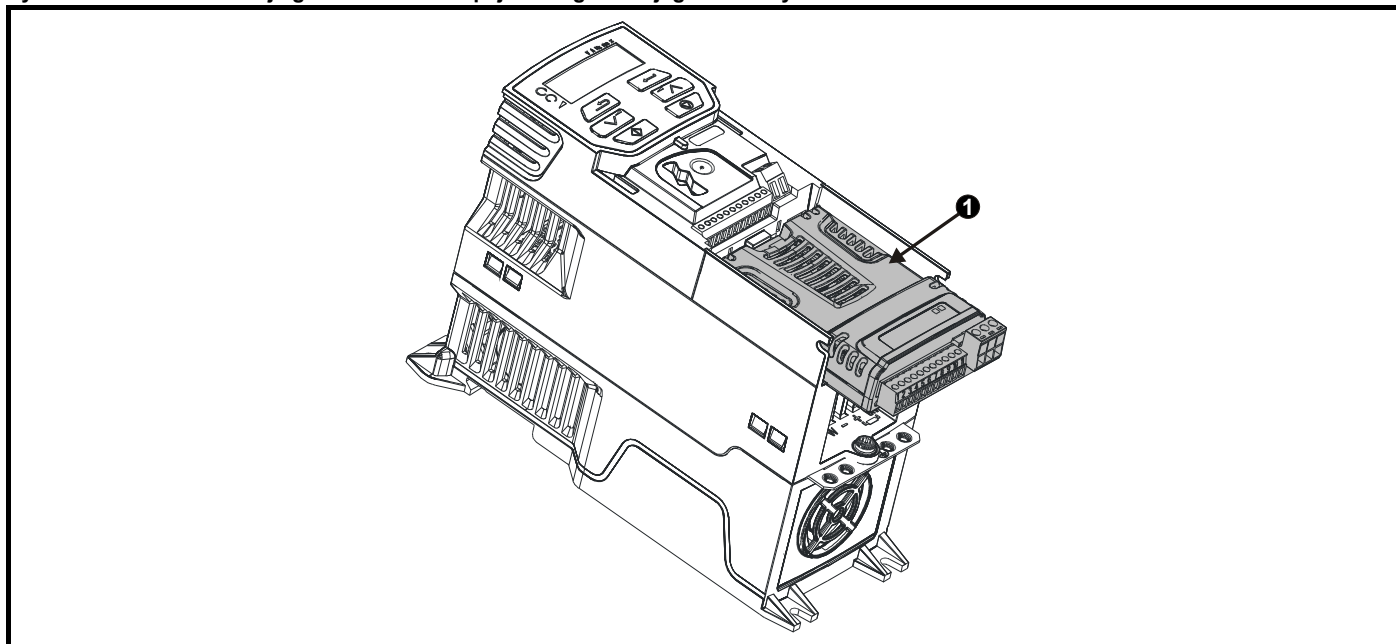


Parametr	Zakres (±)		Ustawienie domyślne (⇔)		Typ								
	OL	RFC-A	OL	RFC-A									
14.001	Wyjście PID1		±100,00%										
14.002	Podawanie do przodu PID1 Źródło odniesienia		0,000 do 30,999		0,000						PT	US	
14.003	Źródło odniesienia PID1		0,000 do 30,999		0,000						PT	US	
14.004	Źródło sprzężenia zwrotnego PID1		0,000 do 30,999		0,000						PT	US	
14.005	Odwroćenie odniesienia PID1		Wył. (0) lub Wł. (1)		Wył. (0)							US	
14.006	Odwroćenie sprzężenia zwrotnego PID1		Wył. (0) lub Wł. (1)		Wył. (0)							US	
14.007	Tempo obrotu odniesienia PID1		0,0 do 3200,0 s		0,0 s							US	
14.008	Aktywacja PID1		Wył. (0) lub Wł. (1)		Wył. (0)							US	
14.009	Aktywacja źródła PID1 1		0,000 do 30,999		0,000						PT	US	
14.010	Wzmocnienie proporcjonalne PID1		0,000 do 4,000		1,000							US	
14.011	Wzmocnienie całkowite PID1		0,000 do 4,000		0,500							US	
14.012	Wzmocnienie różnicowe PID1		0,000 do 4,000		0,000							US	
14.013	Górna wartość graniczna wyjścia PID1		0,00 do 100,00%		100,00%							US	
14.014	Dolna wartość graniczna wyjścia PID1		±100,00%		-100,00%							US	
14.015	Skalowanie wyjścia PID1		0,000 do 4,000		1,000							US	
14.016	Punkt docelowy PID1		0,000 do 30,999		0,000				DE		PT	US	
14.017	Wstrzymanie całkowite PID1		Wył. (0) lub Wł. (1)		Wył. (0)								
14.018	Aktywacja symetrycznej wartości granicznej PID1		Wył. (0) lub Wł. (1)		Wył. (0)							US	
14.019	Odniesienie podawania do przodu PID1		±100,00%								ND	NC	PT
14.020	Odniesienie PID1		±100,00%								ND	NC	PT
14.021	Sprzężenie zwrotne PID1		±100,00%								ND	NC	PT
14.022	Błąd PID1		±100,00%								ND	NC	PT
14.023	Skalowanie odniesienia PID1		0,000 do 4,000		1,000								US
14.024	Skalowanie sprzężenia zwrotnego PID1		0,000 do 4,000		1,000								US
14.025	Odniesienie cyfrowe PID1		±100,00%		0,00%								US
14.026	Cyfrowe sprzężenie zwrotne PID1		±100,00%		0,00%								US
14.027	Aktywacja źródła PID1 2		0,000 do 30,999		0,000							PT	US

RW	Odczyt/zapis	RO	Tylko do odczytu	Num	Numer parametru	Bit	Parametr bitowy	Txt	Napis tekstowy	Bin	Parametr dwójkowy	FI	Filtrowany
ND	Brak wartości domyślnej	NC	Nie skopiowano	PT	Parametr zabezpieczony	RA	Zależny od wartości znamionowej	US	Zapis przez użytkownika	PS	Zapis przy wyłączeniu zasilania	DE	Punkt docelowy

## 10.14 Menu 15: Konfiguracja modułów opcjonalnych

Rysunek 10-23 Lokalizacja gniazda modułu opcjonalnego oraz jego odpowiadający numer w menu



1. Moduł opcjonalny, gniazdo 1 — menu 15

### 10.14.1 Parametry wspólne dla wszystkich kategorii

Parametr		Zakres(⇅)	Ustawienie domyślne(⇔)	Typ					
15.001	Identyfikator modułu	0 do 65535		RO	Num	ND	NC	PT	
15.002	Wersja oprogramowania	00,00 do 99,99		RO	Num	ND	NC	PT	
15.003	Wersja sprzętowa	0,00 do 99,99		RO	Num	ND	NC	PT	
15.004	Numer seryjny LS	0 do 999999		RO	Num	ND	NC	PT	
15.005	Numer seryjny MS			RO	Num	ND	NC	PT	
15.051	Podwersja oprogramowania	0 do 99		RO	Num	ND	NC	PT	

Identyfikator modułu opcjonalnego informuje o typie modułu zainstalowanego w odpowiednim gnieździe. Patrz podręcznik użytkownika danego modułu opcjonalnego w celu uzyskania dodatkowych informacji na temat modułu.

Identyfikator modułu opcjonalnego	Moduł	Kategoria
0	Brak zainstalowanego modułu	
209	SI-I/O	Automatyka (rozszerzenie wej./wyj.)
443	SI-PROFIBUS	Szyna Fieldbus
447	SI-DeviceNet	Szyna Fieldbus
448	SI-CANopen	Szyna Fieldbus

## 10.15 Menu 18: Menu aplikacji 1

Parametr		Zakres (⇅)		Ustawienie domyślne(⇄)		Typ						
		OL	RFC-A	OL	RFC-A							
18.001	Menu aplikacji 1 Zachowaj liczby całkowite po wyłączeniu zasilania					0						PS
18.002	Menu aplikacji 1 Liczby całkowite tylko do odczytu 2											
18.003	Menu aplikacji 1 Liczby całkowite tylko do odczytu 3											
18.004	Menu aplikacji 1 Liczby całkowite tylko do odczytu 4											
18.005	Menu aplikacji 1 Liczby całkowite tylko do odczytu 5											
18.006	Menu aplikacji 1 Liczby całkowite tylko do odczytu 6											
18.007	Menu aplikacji 1 Liczby całkowite tylko do odczytu 7											
18.008	Menu aplikacji 1 Liczby całkowite tylko do odczytu 8											
18.009	Menu aplikacji 1 Liczby całkowite tylko do odczytu 9											
18.010	Menu aplikacji 1 Liczby całkowite tylko do odczytu 10											
18.011	Menu aplikacji 1 Liczby całkowite do zapisu i odczytu 11											US
18.012	Menu aplikacji 1 Liczby całkowite do zapisu i odczytu 12											US
18.013	Menu aplikacji 1 Liczby całkowite do zapisu i odczytu 13											US
18.014	Menu aplikacji 1 Liczby całkowite do zapisu i odczytu 14											US
18.015	Menu aplikacji 1 Liczby całkowite do zapisu i odczytu 15											US
18.016	Menu aplikacji 1 Liczby całkowite do zapisu i odczytu 16											US
18.017	Menu aplikacji 1 Liczby całkowite do zapisu i odczytu 17											US
18.018	Menu aplikacji 1 Liczby całkowite do zapisu i odczytu 18											US
18.019	Menu aplikacji 1 Liczby całkowite do zapisu i odczytu 19											US
18.020	Menu aplikacji 1 Liczby całkowite do zapisu i odczytu 20											US
18.021	Menu aplikacji 1 Liczby całkowite do zapisu i odczytu 21											US
18.022	Menu aplikacji 1 Liczby całkowite do zapisu i odczytu 22											US
18.023	Menu aplikacji 1 Liczby całkowite do zapisu i odczytu 23											US
18.024	Menu aplikacji 1 Liczby całkowite do zapisu i odczytu 24											US
18.025	Menu aplikacji 1 Liczby całkowite do zapisu i odczytu 25											US
18.026	Menu aplikacji 1 Liczby całkowite do zapisu i odczytu 26											US
18.027	Menu aplikacji 1 Liczby całkowite do zapisu i odczytu 27											US
18.028	Menu aplikacji 1 Liczby całkowite do zapisu i odczytu 28											US
18.029	Menu aplikacji 1 Liczby całkowite do zapisu i odczytu 29											US
18.030	Menu aplikacji 1 Liczby całkowite do zapisu i odczytu 30											US
18.031	Menu aplikacji 1 Bit do zapisu i odczytu 31											US
18.032	Menu aplikacji 1 Bit do zapisu i odczytu 32											US
18.033	Menu aplikacji 1 Bit do zapisu i odczytu 33											US
18.034	Menu aplikacji 1 Bit do zapisu i odczytu 34											US
18.035	Menu aplikacji 1 Bit do zapisu i odczytu 35											US
18.036	Menu aplikacji 1 Bit do zapisu i odczytu 36											US
18.037	Menu aplikacji 1 Bit do zapisu i odczytu 37											US
18.038	Menu aplikacji 1 Bit do zapisu i odczytu 38											US
18.039	Menu aplikacji 1 Bit do zapisu i odczytu 39											US
18.040	Menu aplikacji 1 Bit do zapisu i odczytu 40											US
18.041	Menu aplikacji 1 Bit do zapisu i odczytu 41											US
18.042	Menu aplikacji 1 Bit do zapisu i odczytu 42											US
18.043	Menu aplikacji 1 Bit do zapisu i odczytu 43											US
18.044	Menu aplikacji 1 Bit do zapisu i odczytu 44											US
18.045	Menu aplikacji 1 Bit do zapisu i odczytu 45											US
18.046	Menu aplikacji 1 Bit do zapisu i odczytu 46											US
18.047	Menu aplikacji 1 Bit do zapisu i odczytu 47											US
18.048	Menu aplikacji 1 Bit do zapisu i odczytu 48											US
18.049	Menu aplikacji 1 Bit do zapisu i odczytu 49											US
18.050	Menu aplikacji 1 Bit do zapisu i odczytu 50											US

RW	Odczyt/zapis	RO	Tylko do odczytu	Num	Numer parametru	Bit	Parametr bitowy	Txt	Napis tekstowy	Bin	Parametr dwójkowy	FI	Filtrowany
ND	Brak wartości domyślnej	NC	Nie skopiowano	PT	Parametr zabezpieczony	RA	Zależny od wartości znamionowej	US	Zapis przez użytkownika	PS	Zapis przy wyłączeniu zasilania	DE	Punkt docelowy

## 10.16 Menu 20: Menu aplikacji 2

Parametr		Zakres (⌘)		Ustawienie domyślne (⇒)		Typ					
		OL	RFC-A	OL	RFC-A						
20.021	Menu aplikacji 2 Długa liczba całkowita do zapisu i odczytu 21	-2147483648 do 2147483647		0		RW	Num				
20.022	Menu aplikacji 2 Długa liczba całkowita do zapisu i odczytu 22					RW	Num				
20.023	Menu aplikacji 2 Długa liczba całkowita do zapisu i odczytu 23					RW	Num				
20.024	Menu aplikacji 2 Długa liczba całkowita do zapisu i odczytu 24					RW	Num				
20.025	Menu aplikacji 2 Długa liczba całkowita do zapisu i odczytu 25					RW	Num				
20.026	Menu aplikacji 2 Długa liczba całkowita do zapisu i odczytu 26					RW	Num				
20.027	Menu aplikacji 2 Długa liczba całkowita do zapisu i odczytu 27					RW	Num				
20.028	Menu aplikacji 2 Długa liczba całkowita do zapisu i odczytu 28					RW	Num				
20.029	Menu aplikacji 2 Długa liczba całkowita do zapisu i odczytu 29					RW	Num				
20.030	Menu aplikacji 2 Długa liczba całkowita do zapisu i odczytu 30					RW	Num				

RW	Odczyt/zapis	RO	Tylko do odczytu	Num	Numer parametru	Bit	Parametr bitowy	Txt	Napis tekstowy	Bin	Parametr dwójkowy	FI	Filtrowany
ND	Brak wartości domyślnej	NC	Nie skopiowano	PT	Parametr zabezpieczony	RA	Zależny od wartości znamionowej	US	Zapis przez użytkownika	PS	Zapis przy wyłączeniu zasilania	DE	Punkt docelowy

## 10.17 Menu 21: Parametry silnika drugiego

Parametr	Zakres (☞)		Ustawienie domyślne (⇔)		Typ						
	OL	RFC-A	OL	RFC-A							
21.001	M2 Maksymalna blokada odniesienia	±VM_POSITIVE_REF_CLAMP Hz		50 Hz: 50,00 Hz 60Hz: 60,00 Hz		RW	Num				US
21.002	M2 Minimalna blokada odniesienia	±VM_NEGATIVE_REF_CLAMP2		0,00		RW	Num				US
21.003	M2 Selektor odniesienia	A1.A2 (0), A1.Pr (1), A2.Pr (2), PrESET (3), PAd (4), rES (5), PAd.rEF (6)		A1.A2 (0)		RW	Txt				US
21.004	M2 Tempo przyspieszenia 1	±VM_ACCEL_RATE		5,0		RW	Num				US
21.005	M2 Tempo zwalniania 1	±VM_ACCEL_RATE		10,0		RW	Num				US
21.006	M2 Częstotliwość znamionowa silnika	0,00 do VM_SPEED_FREQ_REF_UNIPOLAR Hz		50 Hz: 50,00 Hz 60Hz: 60,00 Hz		RW	Num		RA		US
21.007	M2 Częstotliwość znamionowa silnika	±VM_RATED_CURRENT A		Maksymalna wartość znamionowa dla podwyższonej przeciążalności (11.032)		RW	Num		RA		US
21.008	M2 Częstotliwość znamionowa silnika	0,0 do 80000,0 obr./min		50 Hz: 1500,0 obr./min 60 Hz: 1800,0 obr./min		RW	Num				US
21.009	M2 Napięcie znamionowe silnika	±VM_AC_VOLTAGE_SET V		Napęd 110 V: 230 V Napęd 200 V: 230 V Napęd 400 V 50Hz: 400 V Napęd 400 V 60Hz: 460 V Napęd 575 V: 575 V Napęd 690 V: 690 V		RW	Num		RA		US
21.010	M2 Znamionowy współczynnik mocy silnika	0,00 do 1,00		0,85		RW	Num		RA		US
21.011	M2 Liczba biegunów silnika*	Auto (0) do 32 (16)		Auto (0)		RW	Num				US
21.012	M2 Rezystancja stojana	0,0000 do 99,9999 Ω		0,0000 Ω		RW	Num		RA		US
21.014	M2 Induktancja przejściowa	0,000 do 500,000 mH		0,000 mH		RW	Num		RA		US
21.015	Silnik 2 aktywny	Wył. (0) lub Wł. (1)				RO	Bit	ND	NC	PT	
21.016	M2 Termiczna stała czasowa silnika 1	1 do 3000 s		179 s		RW	Num				US
21.017	M2 Kontroler częstotliwości proporcjonalnej Wzmocnienie Kp1	0,000 do 200,000 s/rad		0,100 s/rad		RW	Num				US
21.018	M2 Kontroler częstotliwości integralnej Wzmocnienie Ki1	0,00 do 655,35 s <sup>2</sup> /rad		0,10 s <sup>2</sup> /rad		RW	Num				US
21.019	M2 Kontroler częstotliwości różnicowej Wzmocnienie sprzężenia zwrotnego Kd1	0,00000 do 0,65535 1/rad		0,00000 1/rad		RW	Num				US
21.022	M2 Wzmocnienie Kp regulatora prądu	0,00 do 4000,00		20,00		RW	Num				US
21.023	M2 Wzmocnienie Ki kontrolera prądu	0,000 do 600,000		40,000		RW	Num				US
21.024	M2 Induktancja stojana	0,00 do 5000,00 mH		0,00 mH		RW	Num		RA		US
21.025	M2 Punkt przzerwania nasycenia 1	0,0 do 100,0%		50,0%		RW	Num				US
21.026	M2 Punkt przzerwania nasycenia 3	0,0 do 100,0%		75,0%		RW	Num				US
21.027	M2 Wartość graniczna prądu silnika	±VM_MOTOR2_CURRENT_LIMIT %		165,0%		RW	Num		RA		US
21.028	M2 Wartość graniczna prądu odzyskiwanego	±VM_MOTOR2_CURRENT_LIMIT %		165,0%		RW	Num		RA		US
21.029	M2 Wartość graniczna prądu symetrycznego	±VM_MOTOR2_CURRENT_LIMIT %		165,0%		RW	Num		RA		US
21.033	M2 Tryb niskoczęstotliwościowej ochrony termicznej	0 do 1		0		RW	Num				US
21.041	M2 Punkt przzerwania nasycenia 2	0,0 do 100,0%		0,0%		RW	Num				US
21.042	M2 Punkt przzerwania nasycenia 4	0,0 do 100,0%		0,0%		RW	Num				US

\* Jeżeli ten parametr zostanie odczytany poprzez komunikację szeregową, to przedstawi on pary biegunów.

RW	Odczyt/zapis	RO	Tylko do odczytu	Num	Numer parametru	Bit	Parametr bitowy	Txt	Napis tekstowy	Bin	Parametr dwójkowy	FI	Filtrowany
ND	Brak wartości domyślnej	NC	Nie skopiowano	PT	Parametr zabezpieczony	RA	Zależny od wartości znamionowej	US	Zapis przez użytkownika	PS	Zapis przy wyłączeniu zasilania	DE	Punkt docelowy

## 10.18 Menu 22: Dodatkowa konfiguracja menu 0

Parametr	Zakres(⇅)	Ustawienie domyślne(⇄)		Typ							
		OL	RFC-A					OL	RFC-A		
22.001	Konfiguracja parametru 00.001	0,000 do 30,999		1,007		RW	Num			PT	US
22.002	Konfiguracja parametru 00.002	0,000 do 30,999		1,006		RW	Num			PT	US
22.003	Konfiguracja parametru 00.003	0,000 do 30,999		2,011		RW	Num			PT	US
22.004	Konfiguracja parametru 00.004	0,000 do 30,999		2,021		RW	Num			PT	US
22.005	Konfiguracja parametru 00.005	0,000 do 30,999		11,034		RW	Num			PT	US
22.006	Konfiguracja parametru 00.006	0,000 do 30,999		5,007		RW	Num			PT	US
22.007	Konfiguracja parametru 00.007	0,000 do 30,999		5,008		RW	Num			PT	US
22.008	Konfiguracja parametru 00.008	0,000 do 30,999		5,009		RW	Num			PT	US
22.009	Konfiguracja parametru 00.009	0,000 do 30,999		5,010		RW	Num			PT	US
22.010	Konfiguracja parametru 00.010	0,000 do 30,999		11,044		RW	Num			PT	US
22.011	Konfiguracja parametru 00.011	0,000 do 30,999		0,000		RW	Num			PT	US
22.012	Konfiguracja parametru 00.012	0,000 do 30,999		0,000		RW	Num			PT	US
22.013	Konfiguracja parametru 00.013	0,000 do 30,999		0,000		RW	Num			PT	US
22.014	Konfiguracja parametru 00.014	0,000 do 30,999		0,000		RW	Num			PT	US
22.015	Konfiguracja parametru 00.015	0,000 do 30,999		1,005		RW	Num			PT	US
22.016	Konfiguracja parametru 00.016	0,000 do 30,999		7,007		RW	Num			PT	US
22.017	Konfiguracja parametru 00.017	0,000 do 30,999		1,010		RW	Num			PT	US
22.018	Konfiguracja parametru 00.018	0,000 do 30,999		1,021		RW	Num			PT	US
22.019	Konfiguracja parametru 00.019	0,000 do 30,999		0,000		RW	Num			PT	US
22.020	Konfiguracja parametru 00.020	0,000 do 30,999		0,000		RW	Num			PT	US
22.021	Konfiguracja parametru 00.021	0,000 do 30,999		0,000		RW	Num			PT	US
22.022	Konfiguracja parametru 00.022	0,000 do 30,999		0,000		RW	Num			PT	US
22.023	Konfiguracja parametru 00.023	0,000 do 30,999		0,000		RW	Num			PT	US
22.024	Konfiguracja parametru 00.024	0,000 do 30,999		0,000		RW	Num			PT	US
22.025	Konfiguracja parametru 00.025	0,000 do 30,999		11,030		RW	Num			PT	US
22.026	Konfiguracja parametru 00.026	0,000 do 30,999		0,000		RW	Num			PT	US
22.027	Konfiguracja parametru 00.027	0,000 do 30,999		1,051		RW	Num			PT	US
22.028	Konfiguracja parametru 00.028	0,000 do 30,999		2,004		RW	Num			PT	US
22.029	Konfiguracja parametru 00.029	0,000 do 30,999		0,000	2,002	RW	Num			PT	US
22.030	Konfiguracja parametru 00.030	0,000 do 30,999		11,042		RW	Num			PT	US
22.031	Konfiguracja parametru 00.031	0,000 do 30,999		6,001		RW	Num			PT	US
22.032	Konfiguracja parametru 00.032	0,000 do 30,999		5,013		RW	Num			PT	US
22.033	Konfiguracja parametru 00.033	0,000 do 30,999		6,009		RW	Num			PT	US
22.034	Konfiguracja parametru 00.034	0,000 do 30,999		8,035		RW	Num			PT	US
22.035	Konfiguracja parametru 00.035	0,000 do 30,999		8,091		RW	Num			PT	US
22.036	Konfiguracja parametru 00.036	0,000 do 30,999		7,055		RW	Num			PT	US
22.037	Konfiguracja parametru 00.037	0,000 do 30,999		5,018		RW	Num			PT	US
22.038	Konfiguracja parametru 00.038	0,000 do 30,999		5,012		RW	Num			PT	US
22.039	Konfiguracja parametru 00.039	0,000 do 30,999		5,006		RW	Num			PT	US
22.040	Konfiguracja parametru 00.040	0,000 do 30,999		5,011		RW	Num			PT	US
22.041	Konfiguracja parametru 00.041	0,000 do 30,999		5,014		RW	Num			PT	US
22.042	Konfiguracja parametru 00.042	0,000 do 30,999		5,015		RW	Num			PT	US
22.043	Konfiguracja parametru 00.043	0,000 do 30,999		11,025		RW	Num			PT	US
22.044	Konfiguracja parametru 00.044	0,000 do 30,999		11,023		RW	Num			PT	US
22.045	Konfiguracja parametru 00.045	0,000 do 30,999		11,020		RW	Num			PT	US
22.046	Konfiguracja parametru 00.046	0,000 do 30,999		12,042		RW	Num			PT	US
22.047	Konfiguracja parametru 00.047	0,000 do 30,999		12,043		RW	Num			PT	US
22.048	Konfiguracja parametru 00.048	0,000 do 30,999		12,044		RW	Num			PT	US
22.049	Konfiguracja parametru 00.049	0,000 do 30,999		12,045		RW	Num			PT	US
22.050	Konfiguracja parametru 00.050	0,000 do 30,999		12,046		RW	Num			PT	US
22.051	Konfiguracja parametru 00.051	0,000 do 30,999		12,047		RW	Num			PT	US
22.052	Konfiguracja parametru 00.052	0,000 do 30,999		12,048		RW	Num			PT	US
22.053	Konfiguracja parametru 00.053	0,000 do 30,999		12,050		RW	Num			PT	US
22.054	Konfiguracja parametru 00.054	0,000 do 30,999		12,051		RW	Num			PT	US
22.055	Konfiguracja parametru 00.055	0,000 do 30,999		12,041		RW	Num			PT	US
22.056	Konfiguracja parametru 00.056	0,000 do 30,999		0,000		RW	Num			PT	US
22.057	Konfiguracja parametru 00.057	0,000 do 30,999		0,000		RW	Num			PT	US

Informacje nt. bezpieczeństwa	Informacja o produkcie	Instalacja mechaniczna	Instalacja elektryczna	Uruchomienie	Parametry podstawowe	Uruchamianie silnika	Optymalizacja	Karta NV Media Card	Parametry zaawansowane	Dane techniczne	Diagnostyka	Klasyfikacja UL
-------------------------------	------------------------	------------------------	------------------------	--------------	----------------------	----------------------	---------------	---------------------	------------------------	-----------------	-------------	-----------------

Parametr	Zakres(±)	Ustawienie domyślne(⇒)		Typ								
		OL	RFC-A	OL	RFC-A							
22.058	Konfiguracja parametru 00.058	0,000 do 30,999		0,000		RW	Num				PT	US
22.059	Konfiguracja parametru 00.059	0,000 do 30,999		0,000		RW	Num				PT	US
22.060	Konfiguracja parametru 00.060	0,000 do 30,999		0,000		RW	Num				PT	US
22.061	Konfiguracja parametru 00.061	0,000 do 30,999		0,000		RW	Num				PT	US
22.062	Konfiguracja parametru 00.062	0,000 do 30,999		0,000		RW	Num				PT	US
22.063	Konfiguracja parametru 00.063	0,000 do 30,999		0,000		RW	Num				PT	US
22.064	Konfiguracja parametru 00.064	0,000 do 30,999		0,000		RW	Num				PT	US
22.065	Konfiguracja parametru 00.065	0,000 do 30,999		0,000	3,010	RW	Num				PT	US
22.066	Konfiguracja parametru 00.066	0,000 do 30,999		0,000	3,011	RW	Num				PT	US
22.067	Konfiguracja parametru 00.067	0,000 do 30,999		0,000	3,079	RW	Num				PT	US
22.068	Konfiguracja parametru 00.068	0,000 do 30,999		0,000	0,000	RW	Num				PT	US
22.069	Konfiguracja parametru 00.069	0,000 do 30,999		5,040		RW	Num				PT	US
22.070	Konfiguracja parametru 00.070	0,000 do 30,999		0,000		RW	Num				PT	US
22.071	Konfiguracja parametru 00.071	0,000 do 30,999		0,000		RW	Num				PT	US
22.072	Konfiguracja parametru 00.072	0,000 do 30,999		0,000		RW	Num				PT	US
22.073	Konfiguracja parametru 00.073	0,000 do 30,999		0,000		RW	Num				PT	US
22.074	Konfiguracja parametru 00.074	0,000 do 30,999		0,000		RW	Num				PT	US
22.075	Konfiguracja parametru 00.075	0,000 do 30,999		0,000		RW	Num				PT	US
22.076	Konfiguracja parametru 00.076	0,000 do 30,999		10,037		RW	Num				PT	US
22.077	Konfiguracja parametru 00.077	0,000 do 30,999		11,032		RW	Num				PT	US
22.078	Konfiguracja parametru 00.078	0,000 do 30,999		11,029		RW	Num				PT	US
22.079	Konfiguracja parametru 00.079	0,000 do 30,999		11,031		RW	Num				PT	US
22.080	Konfiguracja parametru 00.080	0,000 do 30,999		11,044		RW	Num				PT	US

RW	Odczyt/zapis	RO	Tylko do odczytu	Num	Numer parametru	Bit	Parametr bitowy	Txt	Napis tekstowy	Bin	Parametr dwójkowy	FI	Filtrowany
ND	Brak wartości domyślnej	NC	Nie skopiowano	PT	Parametr zabezpieczony	RA	Zależny od wartości znamionowej	US	Zapis przez użytkownika	PS	Zapis przy wyłączeniu zasilania	DE	Punkt docelowy



# 11 Dane techniczne

## 11.1 Dane techniczne napędu

### 11.1.1 Wartości znamionowe mocy i prądu (Obniżenie wartości znamionowych dla częstotliwości nośnej i temperatury)

Odnośnie do pełnego objaśnienia terminów: „normalna przeciążalność” i „podwyższona przeciążalność”, patrz podrozdział 2.2 Tryby pracy na stronie 10.

Tabela 11-1 Maksymalny dopuszczalny ciągły prąd wyjściowy przy temperaturze otoczenia 40 °C (rozmiary 1 do 4)

Model	Podwyższona przeciążalność										
	Znamionowe warunki pracy		Maksymalny dopuszczalny ciągły prąd wyjściowy (A) dla następujących częstotliwości nośnej								
	kW	KM	0,667 kHz	1 kHz	2 kHz	3 kHz	4 kHz	6 kHz	8 kHz	12 kHz	16 kHz
<b>100 V</b>											
01100017	0,25	0,33	1,7								
01100024	0,37	0,5	2,4								
02100042	0,75	1,0	4,2								
02100056	1,1	1,5	5,6								
<b>200 V</b>											
01200017	0,25	0,33	1,7								
01200024	0,37	0,5	2,4								
01200033	0,55	0,75	3,3								
01200042	0,75	1,0	4,2								
02200024	0,37	0,5				2,4					
02200033	0,55	0,75				3,3					
02200042	0,75	1,0				4,2					
02200056	1,1	1,5	5,6	5,6	5,6	5,6	5,6	5,6	5,6	5,6	5,6
02200075	1,5	2,0	7,5	7,5	7,5	7,5	7,5	7,5	7,5	7,5	7,0
03200100	2,2	3,0	10	10	10	10	10	10	10	9	7,3
04200133	3,0	3,0	13,3								
04200176	4,0	5,0	17,6								
<b>400 V</b>											
02400013	0,37	0,5	1,3	1,3	1,3	1,3	1,3	1,3	1,3	1,3	
02400018	0,55	0,75	1,8	1,8	1,8	1,8	1,8	1,8	1,8	1,8	
02400023	0,75	1,0	2,3	2,3	2,3	2,3	2,3	2,3	2,3	2,0	
02400032	1,1	1,5	3,2	3,2	3,2	3,2	3,2	3,2	3,2	2,0	
02400041	1,5	2,0	4,1	4,1	4,1	4,1	4,1	4,1	3,8	2,0	
03400056	2,2	3,0	5,6	5,6	5,6	5,6	5,6	5,6	5,1	3,7	2,4
03400073	3,0	3,0	7,3	7,3	7,3	7,3	7,3	7,1	5,6	3,8	
03400094	4,0	5,0	9,4	9,4	9,4	9,4	9,4	8,5	7	4,6	
04400135	5,5	7,5	13,5								
04400170	7,5	10,0	17								

**Tabela 11-2 Maksymalny dopuszczalny ciągły prąd wyjściowy przy temperaturze otoczenia 40 °C (rozmiary 5 do 6)**

Model	Normalna przeciążalność								Podwyższona przeciążalność									
	Znamionowe warunki pracy		Maksymalny dopuszczalny ciągły prąd wyjściowy (A) dla następujących częstotliwości przełączania						Znamionowe warunki pracy		Maksymalny dopuszczalny ciągły prąd wyjściowy (A) dla następujących częstotliwości przełączania							
	kW	KM	0,667, 1 i 2 kHz	3 kHz	4 kHz	6 kHz	8 kHz	12 kHz	16 kHz	kW	KM	0,667, 1 i 2 kHz	3 kHz	4 kHz	6 kHz	8 kHz	12 kHz	16 kHz
<b>200 V</b>																		
05200250	7,5	10	30			27,6	23,7	5,5	7,5	25			24,8	21,5	18,8			
06200330	11	15	50			42,3	24,5	7,5	10	33,0			32	27				
06200440	15	20	58			53	42,3	32,5	11	15	44,0			40	33	27,3		
<b>400 V</b>																		
05400270	15	20	30		25,8	22,2	17,1	13,5	11	20	27	25,4	23,7	20,3	17,6	13,8	11,1	
05400300	15	20	31		30,7	26,4	18,3	14,1	15	20	30		27,9	24	21	14,9	12,2	
06400350	18,5	25	38			31	24,3	15	25	35			30	23	18,5			
06400420	22	30	48			41	31	24,5	18,5	30	42		35	30	23	18,5		
06400470	30	40	63	57	48	41	31	24,5	22	30	47	46	42	35	30	23	18,5	
<b>575 V</b>																		
05500030	2,2	3,0	3,9						1,5	2,0	3,0							
05500040	4,0	5,0	6,1						2,2	3,0	4,0							
05500069	5,5	7,5	10						4,0	5,0	6,9							
06500100	7,5	10,0	12						5,5	7,5	10							
06500150	11,0	15,0	17				14,8	7,5	10	15						11,6		
06500190	15,0	20,0	22			20,5	15	11	15	19			15,4	11,6				
06500230	18,5	25,0	27			26,2	20	16	15	20	23			20	15,4	12,8		
06500290	22,0	30,0	34		31	26,2	20	16,8	18,5	25	29		23,8	20	15,4	12,8		
06500350	30,0	40,0	43	39,6	31	26,2	20	16,8	22	30	35	34	29,8	23,8	20	15,4	13	

**Tabela 11-3 Maksymalny dopuszczalny ciągły prąd wyjściowy przy temperaturze otoczenia 40 °C z zainstalowaną wkładką zapewniającą wysoką klasyfikację IP (tylko rozmiar 5)**

Model	Normalna przeciążalność							Podwyższona przeciążalność						
	Maksymalny dopuszczalny ciągły prąd wyjściowy (A) dla następujących częstotliwości nośnej							Maksymalny dopuszczalny ciągły prąd wyjściowy (A) dla następujących częstotliwości nośnej						
	0,667, 1 i 2 kHz	3 kHz	4 kHz	6 kHz	8 kHz	12 kHz	16 kHz	0,667, 1 i 2 kHz	3 kHz	4 kHz	6 kHz	8 kHz	12 kHz	16 kHz
<b>200 V</b>														
05200250	25,5	25,2	24,9	24,3	23,7	22,5	21,6	25		24,8	24,3	23,8	22,5	20
<b>400 V</b>														
05400270	17,1	15,6	14,4	12,6	11,4	9,6	8,7	17,3	15,7	14,6	12,7	11,3	9,7	8,6
05400300	19,8	19,5	18,9	17,7	16,4	14	11,8	19,8	19,5	18,9	17,7	16,2	13,8	11,7
<b>575 V</b>														
05500030	3,9						3,0							
05500040	6,1						4,0							
05500069	10						6,9							

**Tabela 11-4 Maksymalny dopuszczalny ciągły prąd wyjściowy przy temperaturze otoczenia 50 °C (rozmiary 1 do 4)**

Model	Podwyższona przeciążalność								
	Maksymalny dopuszczalny ciągły prąd wyjściowy (A) dla następujących częstotliwości nośnej								
	0,667 kHz	1 kHz	2 kHz	3 kHz	4 kHz	6 kHz	8 kHz	12 kHz	16 kHz
<b>100 V</b>									
01100017*					1,7				
01100024*					2,4				
02100042					4,2				
02100056		5,6				5,5	5,3	5,1	4,9
<b>200 V</b>									
01200017*					1,7				
01200024*					2,4				
01200033*					3,3				
01200042*					4,2				
02200024				2,4					
02200033				3,3					
02200042				4,2					
02200056	5,6	5,6	5,6	5,6	5,6	5,6	5,6	5,6	5,4
02200075	7,5	7,5	7,4	7,2	6,8	6,6	6,3	5,8	5,4
03200100	10	10	10	10	9,5	8,6	7,5	6,1	5
04200133									
04200176									
<b>400 V</b>									
02400013	1,3	1,3	1,3	1,3	1,3	1,3	1,3	1,1	
02400018	1,8	1,8	1,8	1,8	1,8	1,8	1,8	1,1	
02400023	2,3	2,3	2,3	2,3	2,3	2,3	2,3	1,1	
02400032	3,2	3,2	3,2	3,2	3,2	3,2	2,5	1,1	
02400041	4,1	4,1	4,1	4,1	3,7	3,2	2,5	1,1	
03400056	5,6	5,6	5,6	5,6	5	3,5	2,8	1,9	
03400073	7,3	7,3	7,3	7,3	6,2	4,5	3,4		
03400094	9,4	9,4	9,4	9,4	7,9	6,2	4,7		
04400135									
04400170									

\* Bez zainstalowanego panelu sterującego CI-Keypad.

**Tabela 11-5 Maksymalny dopuszczalny ciągły prąd wyjściowy przy temperaturze otoczenia 50 °C (rozmiary 5 do 6)**

Model	Normalna przeciążalność							Podwyższona przeciążalność							
	Maksymalny dopuszczalny ciągły prąd wyjściowy (A) dla następujących częstotliwości nośnej							Maksymalny dopuszczalny ciągły prąd wyjściowy (A) dla następujących częstotliwości nośnej							
	0,667, 1 i 2 kHz	3 kHz	4 kHz	6 kHz	8 kHz	12 kHz	16 kHz	0,667, 1 i 2 kHz	3 kHz	4 kHz	6 kHz	8 kHz	12 kHz	16 kHz	
<b>200 V</b>															
05200250	30,0			29,7	25,2	21,6	25,0			23,0	19,8	17,3			
06200330	50,0			49,0	38,0	30,0	33,0			29,0	24,6				
06200440	58,0		56,0	49,0	38,0	30,2	44,0		41,0	36,0	29,0	24,6			
<b>400 V</b>															
05400270	25,5		23,6	20,4	15,6	12,3	24,0	23,5	21,6	18,6	16,2	12,7	10,0		
05400300	25,5		23,6		15,9	12,3	24,0			21,9	19,2	13,8	10,5		
06400350	38,0			37,0	28,0	21,4	35,0			32,0	27,0	21,0	16,5		
06400420	48,0		43,0	36,5	27,4	21,4	42,0	42,0	38,0	32,0	27,0	21,0	16,5		
06400470	63,0	58,0	52,0	43,0	37,0	28,0	21,4	47,0	42,0	38,0	32,0	27,0	21,0	16,5	
<b>575 V</b>															
05500030	3,9						3,0								
05500040	6,1						4,0								
05500069	10,0						6,9								
06500100	12,0						10,0								
06500150	17,0				13,4	15,0					14,0	10,3			
06500190	22,0				17,8	13,4	19,0					14,0	10,3		
06500230	27,0			23,5	17,8	15,0	23,0			21,6	19,0	14,0	11,5		
06500290	34,0		28,2	23,5	18,0	15,0	29,0		27,3	22,0	19,0	14,0	11,6		
06500350	43,0	41,7	36,1	28,0	23,7	18,0	15,0	35,0	31,2	27,3	21,8	19,0	14,0	11,6	

## 11.1.2 Rozproszenie mocy

Tabela 11-6 Straty przy temperaturze otoczenia 40 °C (rozmiary 1 do 4)

Model	Podwyższona przeciążalność										
	Znamionowe warunki pracy		Straty napędu (W) z uwzględnieniem ewentualnego obniżenia wartości znamionowych prądu dla danych warunków								
	kW	KM	0,667 kHz	1 kHz	2 kHz	3 kHz	4 kHz	6 kHz	8 kHz	12 kHz	16 kHz
<b>100 V</b>											
01100017	0,25	0,33									
01100024	0,37	0,5									
02100042	0,75	1,0	34	34	35	36	37	39	41	46	50
02100056	1,1	1,5	42	43	44	46	47	50	53	59	65
<b>200 V</b>											
01200017	0,25	0,33									
01200024	0,37	0,5									
01200033	0,55	0,75									
01200042	0,75	1,0									
02200024	0,37	0,5	24	24	24	25	25	26	27	30	32
02200033	0,55	0,75	31	31	32	33	34	35	37	40	43
02200042	0,75	1,0	37	37	38	39	40	42	44	49	53
02200056	1,1	1,5	45	46	47	48	50	53	56	62	68
02200075	1,5	2,0	58	59	61	63	65	69	74	82	84
03200100	2,2	3,0	85	87	91	96	101	110	117	121	117
04200133	3,0	3,0									
04200176	4,0	5,0									
<b>400 V</b>											
02400013	0,37	0,5	25	26	30	33	36	42	48	60	
02400018	0,55	0,75	29	30	34	37	40	47	53	67	
02400023	0,75	1,0	33	34	38	41	45	52	59	69	
02400032	1,1	1,5	41	42	46	50	54	63	71	70	
02400041	1,5	2,0	49	50	55	60	64	74	78	70	
03400056	2,2	3,0	55	57	62	68	75	86	90	86	77
03400073	3,0	3,0	72	74	82	90	98	113	101	92	
03400094	4,0	5,0	95	99	108	116	129	128	125	113	
04400135	5,5	7,5									
04400170	7,5	10,0									

**Tabela 11-7 Straty przy temperaturze otoczenia 40 °C (rozmiary 5 do 6)**

Model	Normalna przeciążalność									Podwyższona przeciążalność								
	Znamionowe warunki pracy		Straty napędu (W) z uwzględnieniem ewentualnego obniżenia wartości znamionowych prądu dla danych warunków							Znamionowe warunki pracy		Straty napędu (W) z uwzględnieniem ewentualnego obniżenia wartości znamionowych prądu dla danych warunków						
	kW	KM	0,667, 1 i 2 kHz	3 kHz	4 kHz	6 kHz	8 kHz	12 kHz	16 kHz	kW	KM	0,667, 1 i 2 kHz	3 kHz	4 kHz	6 kHz	8 kHz	12 kHz	16 kHz
<b>200 V</b>																		
05200250	7,5	10		291	302	324	344	356	342	5,5	7,5		245	254	272	288	284	282
06200330	11	15		394	413	452	490	480		7,5	10		277	290	316	342	382	
06200440	15	20		463	484	528	522	481		11	15		366	382	417	410	388	
<b>400 V</b>																		
05400270	15	20		324	353	356	355	359	362	11	20		276	282	285	290	301	310
05400300	15	20		332	367	434	441	417	424	15	20		322	333	352	374	372	439
06400350	18,5	25		417	456	532	613	652	645	15	25		389	424	498	496	502	513
06400420	22	30		515	561	657	651	646	650	18,5	30		455	497	487	486	495	513
06400470	30	40		656	659	650	646	643		22	30		500	496	487	486	495	
<b>575 V</b>																		
05500030	2,2	3		92	102	121	142			1,5	2		82	91	108	126		
05500040	4	5		135	150	180	209			2,2	3		94	104	124	145		
05500069	5,5	7,5		194	215	260	302			4	5		153	170	204	236		
06500100	7,5	10		215	239	287	334			5,5	7,5		187	208	249	291		
06500150	11	15		284	315	376	438			7,5	10		265	294	351	410		
06500190	15	20		362	399	484	569			11	15		317	350	418	496		
06500230	18,5	25		448	505	596	682			15	20		382	421	508	523		
06500290	22	30		623	712	810	822			18,5	25		533	610	628	635		
06500350	30	40		798	836	813	823			22	30		546	624	622	627		

**Tabela 11-8 Straty przy temperaturze otoczenia 40 °C z zainstalowaną wkładką zapewniającą wysoką klasyfikację IP (tylko rozmiar 5)**

Model	Normalna przeciążalność							Podwyższona przeciążalność						
	Straty napędu (W) z uwzględnieniem ewentualnego obniżenia wartości znamionowych prądu dla danych warunków							Straty napędu (W) z uwzględnieniem ewentualnego obniżenia wartości znamionowych prądu dla danych warunków						
	0,667, 1 i 2 kHz	3 kHz	4 kHz	6 kHz	8 kHz	12 kHz	16 kHz	0,667, 1 i 2 kHz	3 kHz	4 kHz	6 kHz	8 kHz	12 kHz	16 kHz
<b>200 V</b>														
05200250		244	249	262	274	298	328		245	251	264	278	301	306
<b>400 V</b>														
05400270		170	173	182	194	223	268		172	177	184	194	225	265
05400300		218	240	284	329	432	564		218	240	284	325	425	560
<b>575 V</b>														
05500030														
05500040														
05500069														

**Tabela 11-9 Straty przy temperaturze otoczenia 50 °C (rozmiary 1 do 4)**

Model	Podwyższona przeciążalność										
	Znamionowe warunki pracy		Straty napędu (W) z uwzględnieniem ewentualnego obniżenia wartości znamionowych prądu dla danych warunków								
	kW	KM	0,667 kHz	1 kHz	2 kHz	3 kHz	4 kHz	6 kHz	8 kHz	12 kHz	16 kHz
<b>100 V</b>											
01100017	0,25	0,33									
01100024	0,37	0,5									
02100042	0,75	1,0	34	34	35	36	37	39	41	46	50
02100056	1,1	1,5	42	43	44	46	47	49	47	47	57
<b>200 V</b>											
01200017	0,25	0,33									
01200024	0,37	0,5									
01200033	0,55	0,75									
01200042	0,75	1,0									
02200024	0,37	0,5	24	24	24	25	25	26	27	30	32
02200033	0,55	0,75	31	31	32	33	34	35	37	40	43
02200042	0,75	1,0	37	37	38	39	39	40	42	45	46
02200056	1,1	1,5	44	44	46	46	47	48	44	46	50
02200075	1,5	2,0	44	44	45	46	47	48	44	46	50
03200100	2,2	3,0	86	88	92	96	96	97	93	90	86
04200133	3,0	3,0									
04200176	4,0	5,0									
<b>400 V</b>											
02400013	0,37	0,5	25	26	30	33	36	42	48	58	
02400018	0,55	0,75	29	30	34	37	40	47	53	58	
02400023	0,75	1,0	33	34	38	41	45	52	59	58	
02400032	1,1	1,5	41	42	46	50	54	63	62	70	
02400041	1,5	2,0	49	50	55	60	60	63	62	58	
03400056	2,2	3,0	57	58	64	70	73	63	60	60	
03400073	3,0	3,0	73	75	82	91	87	77	71		
03400094	4,0	5,0	96	98	109	122	111	104	97		
04400135	5,5	7,5									
04400170	7,5	10,0									

Tabela 11-10 Straty przy temperaturze otoczenia 50 °C (rozmiary 5 do 6)

Model	Normalna przeciążalność							Podwyższona przeciążalność						
	Straty napędu (W) z uwzględnieniem ewentualnego obniżenia wartości znamionowych prądu dla danych warunków							Straty napędu (W) z uwzględnieniem ewentualnego obniżenia wartości znamionowych prądu dla danych warunków						
	0,667, 1 i 2 kHz	3 kHz	4 kHz	6 kHz	8 kHz	12 kHz	16 kHz	0,667, 1 i 2 kHz	3 kHz	4 kHz	6 kHz	8 kHz	12 kHz	16 kHz
<b>200 V</b>														
05200250		292	306	331	357	357	357		247	258	279	278	283	288
06200330		394	413	452	481	434			277	290	316	342	346	
06200440		463	484	509	483	437			366	382	389	369	342	
<b>400 V</b>														
05400270		288	323	368	384	417			267	274	290	305	340	373
05400300		280	316	366	452	453	511		264	297	383	420	463	523
06400350		417	456	536	607	609	597		389	424	459	452	468	472
06400420		515	561	597	595	601	614		455	449	450	445	468	491
06400470		613	600	593	601	613			455	449	450	446	464	
<b>575 V</b>														
05500030		92	102	121	142				82	91	108	126		
05500040		135	150	180	209				94	104	124	145		
05500069		194	215	260	302				153	170	204	236		
06500100		215	239	287	334				187	208	249	291		
06500150		284	315	376	443				265	294	351	410		
06500190		362	399	482	575				317	350	421	504		
06500230		445	490	592	614				382	422	477	504		
06500290		623	712	739	751				533	574	580	555		
06500350		774	758	734	757				572	572	572	607		

Tabela 11-11 Utrata mocy z przodu napędu w razie montażu panelowego

Rozmiar obudowy	Utrata mocy
5	
6	



### 11.1.3 Wymagania w zakresie zasilania

Napięcie układu zasilania AC:

- Napęd 100 V: 100 V do 120 V  $\pm$ 10%
- Napęd 200 V: 200 V do 240 V  $\pm$ 10%
- Napęd 400 V: 380 V do 480 V  $\pm$ 10%
- Napęd 575 V: 500 V do 575 V  $\pm$ 10%

Liczba faz: 3

Maksymalna asymetria zasilania: 2% odwrotnej kolejności faz (co odpowiada 3% asymetrii napięcia pomiędzy fazami).

Zakres częstotliwości: 48 do 62 Hz

Wyłącznie w celu zapewnienia zgodności UL maksymalny symetryczny prąd zwarcia zasilania musi być ograniczony do 100 kA

#### 11.1.4 Dławiki liniowe

Liniowe dławiki wejściowe ograniczają ryzyko uszkodzenia napędu wskutek asymetrii zasilania lub poważnych zakłóceń sieci zasilającej.

Gdy zajdzie konieczność użycia dławików liniowych, zaleca się wartości reaktanacji rzędu mniej więcej 2%. W razie potrzeby można użyć wyższych wartości, ale wynikiem może być utrata mocy wyjściowej napędu (niższy moment obrotowy przy wysokiej prędkości) wskutek spadku napięcia.

Dla wszystkich wartości znamionowych napędów dławiki liniowe 2% pozwalają korzystać z napędów przy nierównowadze układu zasilania wynoszącej maksymalnie 3,5% odwrotnej kolejności faz (co odpowiada 5% asymetrii napięcia pomiędzy fazami).

Dla przykładu poniższe czynniki mogą wywołać poważna zakłócenia:

- Urządzenia do korekcji współczynnika mocy podłączone w pobliżu napędu.
- Duże napędy stałoprądowe, które nie posiadają lub posiadają nieodpowiednie dławiki liniowe podłączone do układu zasilania.
- Silniki o rozruchu bezpośrednim DOL, podłączone do układu zasilania w taki sposób, iż w razie włączenia jednego z nich następuje spadek napięcia o więcej niż 20%.

Takie zakłócenia mogą skutkować nadmiernymi wartościami szczytowymi prądu w wejściowym obwodzie zasilania napędu. Może to prowadzić do nieelektrycznego zadziałania zabezpieczenia, a w krańcowym przypadku — do awarii napędu.

Napędy o niskiej mocy znamionowej mogą również być podatne na zakłócenia w razie podłączenia do układu zasilania o wysokiej wartości prądu znamionowego ciągłego.

Dławiki liniowe są szczególnie zalecane do poniższych modeli napędów, gdy występuje jeden z powyższych czynników, bądź jeśli moc pozorna układu zasilania przekracza 175 kVA:

Modele rozmiarów od 04200133 do 06500350 posiadają wewnętrzny dławik prądu stałego, dzięki czemu nie wymagają dodatkowych zewnętrznych dławików prądu przemiennego, chyba że w razie nadmiernej nierównowagi faz lub ekstremalnych warunków zasilania.

Gdy jest to wymagane, każdy napęd musi mieć własny dławik (lub dławiki). Należy użyć trzech oddzielnych dławików lub pojedynczego dławika trójfazowego.

#### Wartości znamionowe prądu dla dławików

Wartości znamionowe prądu dla dławików liniowych powinny być następujące:

Prąd znamionowy napędu:

Nie mniej niż ciągła wartość znamionowa prądu wejściowego napędu

Powtarzalna znamionowa wartość szczytowa prądu:

Nie mniej niż dwukrotność ciągłej wartości znamionowej prądu wejściowego napędu

#### 11.1.5 Wymagania dot. silnika

Liczba faz: 3

Napięcie maksymalne:

- Napęd 100 V: 240 V
- Napęd 200 V: 240 V
- Napęd 400 V: 480 V
- Napęd 575 V: 575 V

### 11.1.6 Temperatura, wilgotność oraz sposób chłodzenia

Rozmiar od 1 do 4:

Dopuszczalny zakres temperatury otoczenia:

- 20 °C do 40 °C.

Przy temperaturze otoczenia > 40 °C należy bezwzględnie obniżyć wartości znamionowe prądu wyjściowego.

Rozmiar 5 i wyżej:

Dopuszczalny zakres temperatury otoczenia:

- 20 °C do 50 °C.

Przy temperaturze otoczenia > 40 °C należy bezwzględnie obniżyć wartości znamionowe prądu wyjściowego.

Sposób chłodzenia: Konwekcja wymuszona.

Wilgotność maksymalna: 95% bez kondensacji przy 40 °C.

#### 11.1.7 Przechowywanie

Rozmiar od 1 do 4:

-40 °C do +60 °C dla przechowywania długotrwałego.

Rozmiar 5 i wyżej:

-40 °C do +50 °C dla przechowywania długotrwałego lub do +70 °C dla przechowywania krótkotrwałego.

Czas przechowywania to 2 lata.

Kondensatory elektrolityczne w każdym produkcie elektronicznym mają określony maksymalny okres przechowywania, po którym należy je uformować na nowo lub wymienić.

Maksymalny okres przechowywania kondensatorów szyny stałoprądowej to 10 lat.

Okres przechowywania kondensatorów niskonapięciowych układów zasilania sterującego wynosi zazwyczaj 2 lata; są one więc czynnikiem ograniczającym.

Kondensatory niskonapięciowe nie mogą być formowane na nowo z uwagi na ich lokalizację w obwodzie, w związku z czym w razie przechowywania napędu przez okres 2 lat lub dłuższy bez podłączenia zasilania może zajść konieczność ich wymiany.

W związku z tym zaleca się podłączanie napędów do zasilania na co najmniej 1 godzinę co 2 lata przechowywania.

Ten zabieg pozwoli przechowywać napęd przez kolejne 2 lata.

#### 11.1.8 Wysokość

Zakres wysokości: 0 do 3000 m, z zastrzeżeniem poniższych warunków:

1000 m do 3000 m nad poziomem morza: obniżyć podaną wartość znamionową maksymalnego prądu wyjściowego o 1% co 100 m powyżej 1000 m

Dla przykładu, przy 3000 m wartość znamionowa prądu wyjściowego winna być obniżona o 20%.

#### 11.1.9 Stopień IP/UL

Napęd posiada atest 2 stopnia zanieczyszczeń według IP20 (tylko zanieczyszczenia nieprzewodzące).

Ponadto, napędy o rozmiarach 2 i 3 posiadają atest według normy IP21 (bez zainstalowanego modułu interfejsu adaptera).

Istnieje możliwość skonfigurowania napędów rozmiaru 5 i wyżej w taki sposób, aby uzyskały one atest IP65 (NEMA 12) z tyłu radiatora dla montażu panelowego (konieczne będzie pewne obniżenie wartości znamionowych prądu).

Dla napędu o rozmiarze 5, osiągnięcie wysokiej klasyfikacji IP z tyłu radiatora wymaga uszczelnienia otworu radiatora poprzez zainstalowanie wkładki zapewniającej wysoką klasyfikację IP.

Stopień IP produktu jest miarą ochrony przed penetracją i stycznością z ciałami obcymi i wodą. Stopień ochrony jest podawany jako „IP XX”, gdzie dwie cyfry (XX) oznaczają stopień ochrony zgodnie z Tabelą 11-12.

**Tabela 11-12 Stopnie ochrony według stopni IP**

Pierwsza cyfra		Druga cyfra	
Ochrona przed penetracją i stycznością z ciałami obcymi		Ochrona przed penetracją wody	
0	Brak ochrony	0	Brak ochrony
1	Ochrona przed dużymi ciałami obcymi $\phi > 50$ mm (duży obszar styczności z ręką)	1	Ochrona przed pionowo opadającymi kroplami wody
2	Ochrona przed średniej wielkości ciałami obcymi $\phi > 12$ mm (palec)	2	Ochrona przed strugą rozpylonej wody (do 15° od pionu)
3	Ochrona przed małymi ciałami obcymi $\phi > 2,5$ mm (narzędzia, przewody)	3	Ochrona przed strugą rozpylonej wody (do 60° od pionu)
4	Ochrona przed ziarnistymi ciałami obcymi $\phi > 1$ mm (narzędzia, przewody)	4	Ochrona przed rozbryzgiwaną wodą (ze wszystkich kierunków)
5	Ochrona przed osadzaniem się pyłu, pełna ochrona przed przypadkowym kontaktem.	5	Ochrona przed silnie rozbryzgiwaną wodą (ze wszystkich kierunków, pod wysokim ciśnieniem)
6	Ochrona przed penetracją pyłu, pełna ochrona przed przypadkowym kontaktem.	6	Ochrona przed wodą opadającą na pokład (np. na wzburzonym morzu)
7	-	7	Ochrona przed zanurzeniem
8	-	8	Ochrona przed zatopieniem

**Tabela 11-13 Klasyfikacje UL obudów**

Klasyfikacja UL	Opis
Typ 1	Obudowy są przeznaczone do użytku wewnątrz pomieszczeń, przede wszystkim w celu zapewnienia określonego stopnia ochrony przed niewielkimi ilościami opadającego pyłu.
Typ 12	Obudowy są przeznaczone do użytku wewnątrz pomieszczeń, przede wszystkim w celu zapewnienia określonego stopnia ochrony przed pyłem, opadającym brudem i kapiącymi cieczami niekorozyjnymi.

### 11.1.10 Gazy korozyjne

Stężenia gazów korozyjnych nie mogą przekroczyć poziomów podanych w:

- Tabela A2, EN 50178:1998
- Klasa 3C2 według IEC 60721-3-3

Odpowiada to poziomom typowym dla obszarów miejskich z działalnością przemysłową i/lub ciężkim ruchem samochodowym, ale nie w bezpośrednim sąsiedztwie źródeł przemysłowych z emisjami chemikaliów.

### 11.1.11 Zgodność RoHS

Napęd spełnia wymogi dyrektywy UE 2002-95-WE w zakresie zgodności z RoHS.

### 11.1.12 Drgania

Maksymalny zalecany ciąglej poziom drgań 0,14 g średniej wartości skutecznej szerokopasmowej 5 do 200 Hz.

**Rozmiar od 1 do 4:**

#### Test uderzeniowy

Testowanie w każdej z trzech wzajemnie prostopadłych osi na przemian.

Norma odniesienia: IEC 60068-2-27: Test Ea:

Surowość: 15 g szczyt, 11 ms czas trwania impulsu, półsinus.

Liczba uderzeń: 18 (3 w każdym kierunku każdej osi).

Norma odniesienia: IEC 60068-2-29: Test Eb:

Surowość: 18 g szczyt, 6 ms czas trwania impulsu, półsinus.

Liczba uderzeń: 600 (100 w każdym kierunku każdej osi).

### Test drgań przypadkowych

Testowanie w każdej z trzech wzajemnie prostopadłych osi na przemian.

Norma odniesienia: IEC 60068-2-64: Test Fh:

Surowość: 1,0 m<sup>2</sup>/s<sup>3</sup> (0,01 g<sup>2</sup>/Hz) ASD od 5 do 20 Hz

-3 db/oktawa od 20 do 200 Hz

Czas trwania: 30 minut w każdej z trzech wzajemnie prostopadłych osi.

### Test drgań sinusoidalnych

Testowanie w każdej z trzech wzajemnie prostopadłych osi na przemian.

Norma odniesienia: IEC 60068-2-6: Test Fc:

Zakres częstotliwości: 5 do 500 Hz

Surowość: 3,5 mm przemieszczenie szczytowe od 5 do 9 Hz

10 m/s<sup>2</sup> przyspieszenie szczytowe od 9 do 200 Hz

15 m/s<sup>2</sup> przyspieszenie szczytowe od 200 do 500 Hz

Szybkość rozciągu: 1 oktawa/min

Czas trwania: 15 minut w każdej z trzech wzajemnie prostopadłych osi.

Norma odniesienia: EN 61800-5-1: 2007, rozdział 5.2.6.4.

z odniesieniem do IEC 60068-2-6:

Zakres częstotliwości: 10 do 150 Hz

Surowość: 0.075 mm amplituda od 10 do 57 Hz

1 g przyspieszenie szczytowe od 57 do 150 Hz

Szybkość rozciągu: 1 oktawa/min

Czas trwania: 10 cykli rozciągu na oś w każdej z trzech wzajemnie prostopadłych osi.

### Testowanie na zgodność z kategorią środowiskową ENV3

Przeprowadzenie wyszukiwania rezonansowego we wskazanym zakresie. W razie niewykrycia jakichkolwiek częstotliwości naturalnych, przeprowadzana jest tylko próba wytrzymałościowa.

Norma odniesienia: Kategoria środowiskowa ENV3:

Zakres częstotliwości: 5 do 13,2 Hz  $\pm$ 1,0 mm

13,2 do 100 Hz  $\pm$ 0,7 g (6,9 ms<sup>-2</sup>)

W celu uzyskania dodatkowych informacji, patrz rozdział 12 *Test wibracyjny 1* w Specyfikacji Testowej 1 Lloyds Register.

### 11.1.13 Uruchomienia na godzinę

Przy użyciu elektronicznego układu sterowania: nieograniczona liczba Poprzez przerwanie układu zasilania AC:  $\leq$ 20 (w równych odstępach)

### 11.1.14 Czas uruchomienia

Jest to czas, jaki upływa od chwili przyłożenia zasilania do napędu do czasu osiągnięcia gotowości pracy przez silnik:

**Rozmiar od 1 do 4:** 1,5 s

### 11.1.15 Częstotliwość wyjściowa/ zakres prędkości

We wszystkich trybach pracy (pętla otwarta, RFC-A) maksymalna częstotliwość wyjściowa jest ograniczona do 550 Hz.

### 11.1.16 Dokładność i rozdzielczość

#### Częstotliwość:

Dokładność częstotliwości absolutnej zależy od dokładności oscylatora zastosowanego w mikroprocesorze napędu. Dokładność oscylatora wynosi 2%, w związku z czym dokładność częstotliwości absolutnej wynosi  $\pm$ 2% odniesienia w razie użycia częstotliwości predefiniowanej. W razie zastosowania wejścia analogowego, dokładność absolutna zostaje dodatkowo ograniczona przez dokładność absolutną wejścia analogowego.

Poniższe dane dotyczą wyłącznie napędu; nie uwzględniają one wydajności źródła sygnałów sterujących.

Rozdzielczość w pętli otwartej i zamkniętej:

Predefiniowane odniesienie częstotliwości: 0,01 Hz

Wejście analogowe 1: 11 bitów plus znak

Wejście analogowe 2: 11 bitów plus znak

### Prąd:

Rozdzielczość sprzężenia zwrotnego prądu to 10 bitów plus znak.

Dokładność: normalnie 2%

w najgorszym przypadku 5%

### 11.1.17 Hałas

Wentylator radiatora jest odpowiedzialny za większość poziomu ciśnienia akustycznego w odległości 1 m od napędu. Wentylator radiatora jest wentylatorem zmiennoprędkościowym dla wszystkich rozmiarów. Napęd reguluje prędkość pracy wentylatora w oparciu o temperaturę radiatora oraz układ termiczny napędu.

Tabela 11-14 przedstawia poziom ciśnienia akustycznego w odległości 1 m, generowany przez wentylator radiatora pracujący z prędkością maksymalną i minimalną.

**Tabela 11-14 Dane hałasu**

Rozmiar	Prędkość maks. dBA	Prędkość min. dBA
1	46,7	
2	45	
3	58,6	49
4	60,8	
5	57	
6	57	40

### 11.1.18 Wymiary gabarytowe

- H Wysokość wraz z wspornikami do montażu napowierzchniowego
- W Szerokość
- D Wystawianie panelu do przodu w razie montażu napowierzchniowego
- F Wystawianie panelu do przodu w razie montażu panelowego.
- R Wystawianie panelu do tyłu w razie montażu panelowego.

**Tabela 11-15 Wymiary gabarytowe napędu**

Rozmiar	Wymiar				
	H	W	D	F	R
1	160 mm	75 mm	130 mm		
2	205 mm		150 mm		
3	226 mm	90 mm	160 mm		
4	277 mm	115 mm	175 mm		
5	391 mm	143 mm	192 mm		
6	391 mm	210 mm	221 mm		

### 11.1.19 Masy

**Tabela 11-16 Masy gabarytowe napędu**

Rozmiar	Model	kg	funty
1	Wszystkie	0,75	1,65
2		1,0	2,2
3		1,5	3,3
4		3,13	6,9
5		7,4	16,3
6		14	30,9

### 11.1.20 Prąd wejściowy, dane znamionowe bezpieczników i rozmiarów kabli

Na prąd wejściowy wpływ wywiera napięcie zasilania i impedancja.

#### Normalny prąd wejściowy

Wartości normalnego prądu wejściowego podano w celu ułatwienia obliczeń przepływu mocy i strat mocy.

Wartości normalnego prądu wejściowego podano dla zrównoważonego układu zasilania.

#### Maksymalny ciągły prąd wejściowy

Wartości maksymalnego ciągłego prądu wejściowego podano w celu ułatwienia doboru kabli i bezpieczników. Wyżej wspomniane wartości podano dla tzw. najgorszego przypadku, przy nietypowym połączeniu sztywnego układu zasilania i braku równowagi. Wartość podana dla maksymalnego ciągłego prądu wejściowego wystąpiłaby tylko na jednej z faz wejściowych. Prąd w dwóch pozostałych fazach byłby znacząco słabszy.

Wartości maksymalnego prądu wejściowego podano dla układu zasilania z asymetrią 2% ujemnej kolejności faz oraz o wartości znamionowej równej maksymalnemu prądowi zwarcia układu zasilania wskazanemu w Tabeli 11-17.

**Tabela 11-17 Prąd zwarcia układu zasilania użyty w celu obliczenia maksymalnych wartości prądu wejściowego**

Model	Poziom zwarcie symetrycznych (kA)
Wszystkie	100



### Bezpieczniki

Układ zasilania AC napędu musi być zainstalowany z odpowiednimi zabezpieczeniami przez przeciążeniem i zwarciami. Tabela 11-18, Tabela 11-19, Tabela 11-20 i Tabela 11-21 przedstawiają zalecane obciążalności dopuszczalne bezpieczników. Niezastosowanie się do niniejszego wymogu może skutkować ryzykiem pożarowym.

**Tabela 11-18 Wejściowy prąd AC oraz dane znamionowe bezpieczników (100 V)**

Model	Normalny prąd wejściowy A	Maksymalny ciągły prąd wejściowy A	Maksymalny wejściowy prąd przeciążeniowy A	Obciążalność dopuszczalna bezpiecznika	
				IEC gG	Klasa CC lub klasa J
				Wartość maksymalna A	Maksymalne A
01100017	8,7	8,7		10	10
01100024	11,1	11,1		16	16
02100042	18,8	18,8		20	20
02100056	24,0	24,0		25	25

**Tabela 11-19 Wejściowy prąd AC oraz dane znamionowe bezpieczników (200 V)**

Model	Normalny prąd wejściowy A	Maksymalny ciągły prąd wejściowy A	Maksymalny wejściowy prąd przeciążeniowy A	Obciążalność dopuszczalna bezpiecznika							
				IEC			UL / USA				
				Wartość nominalna A	Wartość maksymalna A		Klasa	Wartość nominalna A	Wartość maksymalna A		Klasa
					1-fazowy	3-fazowy			1-fazowy	3-fazowy	
01200017	4,5	4,5									
01200024	5,3	5,3			6		gG		5		CC lub J
01200033	8,3	8,3			10				10		
01200042	10,4	10,4			16				16		
02200024	5,3/3,2	5,3/4,1			6				10	5	
02200033	8,3/4,3	8,3/6,7			10		gG		10		CC lub J
02200042	10,4/5,4	10,4/7,5			16	10			16	10	
02200056	14,9/7,4	14,9/11,3			20	16			20	16	
02200075	18,1/9,1	18,1/13,5									
03200100	23,9/12,8	23,9/17,7	30/25		25	20	gG		25	20	CC lub J
04200133	23,7/13,5	23,7/16,9			25	20	gG		25	20	CC lub J
04200176	17,0	21,3				25				25	
05200250	24	31	52	40		40	gG	40		40	CC lub J
06200330	42	48	64	63		63	gG	60		60	CC lub J
06200440	49	56	85					60		60	

**Tabela 11-20 Wejściowy prąd AC oraz dane znamionowe bezpieczników (400 V)**


Model	Normalny prąd wejściowy A	Maksymalny ciągły prąd wejściowy A	Maksymalny wejściowy prąd przeciążeniowy A	Obciążalność dopuszczalna bezpiecznika					
				IEC			UL / USA		
				Wartość nominalna A	Wartość maksymalna A	Klasa	Wartość nominalna A	Wartość maksymalna A	Klasa
02400013	2,1	2,4		6	gG	5	10	CC lub J	
02400018	2,6	2,9							
02400023	3,1	3,5							
02400032	4,7	5,1							
02400041	5,8	6,2		10		10			
03400056	8,3	8,7	13	16	gG	10	16	CC lub J	
03400073	10,2	12,2	18						
03400094	13,1	14,8	20,7						
04400135	14,0	16,3		20	gG	20	25	CC lub J	
04400170	18,5	20,7		25					
05400270	26	29	52	40	gG	35	35	CC lub J	
05400300	27	30	58						
06400350	32	36	67	63	gG	60	60	CC lub J	
06400420	41	46	80						
06400470	54	60	90						

**Tabela 11-21 Wejściowy prąd AC oraz dane znamionowe bezpieczników (575 V)**

Model	Normalny prąd wejściowy A	Maksymalny ciągły prąd wejściowy A	Maksymalny wejściowy prąd przeciążeniowy A	Obciążalność dopuszczalna bezpiecznika					
				IEC			UL / USA		
				Wartość nominalna A	Wartość maksymalna A	Klasa	Wartość nominalna A	Wartość maksymalna A	Klasa
05500030	4	4	7	10	20	gG	10	10	CC lub J
05500040	6	7	9						
05500069	9	11	15						
06500100	12	13	22	20	40	gG	20	30	CC lub J
06500150	17	19	33						
06500190	22	24	41						
06500230	26	29	50						
06500290	33	37	63	50	63	gG	35	50	CC lub J
06500350	41	47	76						

**UWAGA**

Kable muszą spełniać wymagania określone w lokalnych przepisach dotyczących okablowania.



Nominalne rozmiary kabli, podane poniżej, mają jedynie charakter informacyjny. Montaż i grupowanie kabli wpływa na ich zdolność przesyłową; w niektórych przypadkach dopuszczalne będą mniejsze kable, jednakże w innych wymagany będzie większy kabel w celu zapobieżenia nadmiernej temperaturze lub spadkom napięcia. Prawidłowe rozmiary kabli zostały określone w lokalnych przepisach dotyczących okablowania.

**Tabela 11-22 Wartości znamionowe kabli (100 V)**

Model	Rozmiar kabla (IEC 60364-5-52) mm <sup>2</sup>				Rozmiar kabla (UL508C) AWG			
	Wejście		Wyjście		Wejście		Wyjście	
	Wartość nominalna	Wartość maksymalna	Wartość nominalna	Wartość maksymalna	Wartość nominalna	Wartość maksymalna	Wartość nominalna	Wartość maksymalna
01100017	1	6	1	2,5	16	10	16	12
01100024	1,5	6	1	2,5	14	10	16	12
02100042	2,5	6	1	2,5	12	10	16	12
02100056	4	6	1	2,5	10	10	16	12

**Tabela 11-23 Wartości znamionowe kabli (200 V)**

Model	Rozmiar kabla (IEC 60364-5-52) mm <sup>2</sup>				Rozmiar kabla (UL508C) AWG			
	Wejście		Wyjście		Wejście		Wyjście	
	Wartość nominalna	Wartość maksymalna	Wartość nominalna	Wartość maksymalna	Wartość nominalna	Wartość maksymalna	Wartość nominalna	Wartość maksymalna
01200017	1	6	1	2,5	16	10	16	12
01200024								
01200033								
01200042								
02200024	1	6	1	2,5	16	10	16	12
02200033								
02200042								
02200056								
02200075	2,5/1,5	6	1	2,5	12/14	10	16	12
03200100	2,5	6	1	2,5	12	10	16	12
04200133	4	6	1,5	2,5	10/12	10	14	12
04200176	4/2,5							
05200250	10	10	10	10	8	8	8	8
06200330	16	25	16	25	4	3	4	3
06200440	25		25		3		3	

**Tabela 11-24 Wartości znamionowe kabli (400 V)**

Model	Rozmiar kabla (IEC 60364-5-52) mm <sup>2</sup>				Rozmiar kabla (UL508C) AWG			
	Wejście		Wyjście		Wejście		Wyjście	
	Wartość nominalna	Wartość maksymalna	Wartość nominalna	Wartość maksymalna	Wartość nominalna	Wartość maksymalna	Wartość nominalna	Wartość maksymalna
02400013	1	6	1	2,5	16	10	16	12
02400018								
02400023								
02400032								
02400041								
03400056	1	6	1	2,5	14	10	16	12
03400073	1,5		1		12		16	
03400094	2,5		1,5		12		14	
04400135	2,5	6	2,5	2,5	10	10	12	12
04400170	4							
05400270	6	6	6	6	8	8	8	8
05400300								
06400350	10	25	10	25	6	3	6	3
06400420	16		16		4		4	
06400470	25		25		3		3	

**Tabela 11-25 Wartości znamionowe kabli (575 V)**

Model	Rozmiar kabla (IEC 60364-5-52) mm <sup>2</sup>				Rozmiar kabla (UL508C) AWG			
	Wejście		Wyjście		Wejście		Wyjście	
	Wartość nominalna	Wartość maksymalna	Wartość nominalna	Wartość maksymalna	Wartość nominalna	Wartość maksymalna	Wartość nominalna	Wartość maksymalna
05500030	0,75	1,5	0,75	1,5	16	16	16	16
05500040	1		1		14		14	
05500069	1,5		1,5		14		14	
06500100	2,5	25	2,5	25	14	3	14	3
06500150	4		4		10		10	
06500190	6		6		8		8	
06500230	10		10		8		6	
06500290								
06500350	16		16		6		6	

### 11.1.21 Wartości znamionowe dla ochronnych połączeń uziomowych kabli

Tabela 11-26 Wartości znamionowe dla ochronnych połączeń uziomowych kabli

Rozmiar żyły fazy wejściowej	Minimalny rozmiar żyły masowej
$\leq 10 \text{ mm}^2$	Albo $10 \text{ mm}^2$ , albo przewód dwużyłowy o tym samym polu przekroju poprzecznego, co żyła fazy wejściowej.
$> 10 \text{ mm}^2 \leq 16 \text{ mm}^2$	Takie samo pole przekroju poprzecznego, co pierwsza żyła fazy wejściowej.
$> 16 \text{ mm}^2 \leq 35 \text{ mm}^2$	$16 \text{ mm}^2$
$> 35 \text{ mm}^2$	Połowa pola przekroju poprzecznego żyły fazy wejściowej.

### 11.1.22 Maksymalne długości kabli silnika

Tabela 11-27 Maksymalne długości kabli silnika (napędy 100 V)

Model	Nominalne napięcia zasilania AC 100 V								
	Maksymalna dopuszczalna długość kabli silnika dla każdej z poniższych częstotliwości przełączania								
	0,667 kHz	1 kHz	2 kHz	3 kHz	4 kHz	6 kHz	8 kHz	12 kHz	16 kHz
01100017	50 m				37,5 m	25 m	18,75 m	12,5 m	9 m
01100024	50 m				37,5 m	25 m	18,75 m	12,5 m	9 m
02100042	100 m				75 m	50 m	37,5 m	25 m	18 m
02100056	100 m				75 m	50 m	37,5 m	25 m	18 m

Tabela 11-28 Maksymalne długości kabli silnika (napędy 200 V)

Model	Nominalne napięcia zasilania AC 200 V								
	Maksymalna dopuszczalna długość kabli silnika dla każdej z poniższych częstotliwości przełączania								
	0,667 kHz	1 kHz	2 kHz	3 kHz	4 kHz	6 kHz	8 kHz	12 kHz	16 kHz
01200017	50 m				37,5 m	25 m	18,75 m	12,5 m	9 m
01200024	50 m				37,5 m	25 m	18,75 m	12,5 m	9 m
01200033	50 m				37,5 m	25 m	18,75 m	12,5 m	9 m
01200042	50 m				37,5 m	25 m	18,75 m	12,5 m	9 m
02200024	100 m				75 m	50 m	37,5 m	25 m	18 m
02200033	100 m				75 m	50 m	37,5 m	25 m	18 m
02200042	100 m				75 m	50 m	37,5 m	25 m	18 m
02200056	100 m				75 m	50 m	37,5 m	25 m	18 m
02200075	100 m				75 m	50 m	37,5 m	25 m	18 m
03200100	100 m				75 m	50 m	37,5 m	25 m	18 m
04200133	100 m				75 m	50 m	37,5 m	25 m	18 m
04200176	100 m				75 m	50 m	37,5 m	25 m	18 m
05200250			200 m		150 m	100 m	75 m	50 m	37 m
06200330			300 m	200 m	150 m	100 m	75 m	50 m	
06200440			300 m	200 m	150 m	100 m	75 m	50 m	

**Tabela 11-29 Maksymalne długości kabli silnika (napędy 400 V)**

Nominalne napięcia zasilania AC 400 V									
Model	Maksymalna dopuszczalna długość kabli silnika dla każdej z poniższych częstotliwości przełączania								
	0,667 kHz	1 kHz	2 kHz	3 kHz	4 kHz	6 kHz	8 kHz	12 kHz	16 kHz
02400013	100 m				75 m	50 m	37,5 m	25 m	18,25 m
02400018	100 m				75 m	50 m	37,5 m	25 m	18,25 m
02400023	100 m				75 m	50 m	37,5 m	25 m	18,25 m
02400032	100 m				75 m	50 m	37,5 m	25 m	18,25 m
02400041	100 m				75 m	50 m	37,5 m	25 m	18,25 m
03400056	100 m				75 m	50 m	37,5 m	25 m	18,25 m
03400073	100 m				75 m	50 m	37,5 m	25 m	18,25 m
03400094	100 m				75 m	50 m	37,5 m	25 m	18,25 m
04400135	100 m				75 m	50 m	37,5 m	25 m	18,25 m
04400170	100 m				75 m	50 m	37,5 m	25 m	18,25 m
05400270			200 m		150 m	100 m	75 m	50 m	37 m
05400300			200 m		150 m	100 m	75 m	50 m	37 m
06400350			300 m	200 m	150 m	100 m	75 m	50 m	
06400420			300 m	200 m	150 m	100 m	75 m	50 m	
06400470			300 m	200 m	150 m	100 m	75 m	50 m	

**Tabela 11-30 Maksymalne długości kabli silnika (napędy 575 V)**

Nominalne napięcia zasilania AC 575 V									
Model	Maksymalna dopuszczalna długość kabli silnika dla każdej z poniższych częstotliwości przełączania								
	0,667 kHz	1 kHz	2 kHz	3 kHz	4 kHz	6 kHz	8 kHz	12 kHz	16 kHz
05500030			200 m						
05500040			200 m						
05500069			200 m						
06500100			300 m	200 m	150 m	100 m	75 m	50 m	
06500150									
06500190									
06500230									
06500290									
06500350									

- Kable o długościach większych niż podane mogą być użyte wyłącznie w razie zastosowania specjalnych technik; należy skonsultować się z dostawcą napędu.
- Domyślna częstotliwość nośna to 3 kHz dla pętli otwartej i RFC-A.

Maksymalna długość kabla będzie mniejsza niż pokazana w Tabeli 11-27, Tabeli 11-28, Tabeli 11-29 i Tabeli 11-30 w razie użycia kabli silnika o wysokiej reaktancji pojemnościowej. W celu uzyskania dodatkowych informacji patrz podrozdział 4.5.2 *Kable o wysokiej reaktancji pojemnościowej/ zmniejszonej średnicy* na stronie 59.



### 11.1.23 Wartości minimalne rezystancji i szczytowej mocy znamionowej dla rezystora hamowania przy 40 °C

Tabela 11-31 Rezystancja i moc znamionowa rezystora hamowania (100 V)

Model	Rezystancja minimalna* $\Omega$	Znamionowa moc chwilowa kW	Moc znamionowa ciągła kW
01100017	130	1,2	
01100024			
02100042	68	2,2	
02100056			

Tabela 11-32 Rezystancja i moc znamionowa rezystora hamowania (200 V)

Model	Rezystancja minimalna* $\Omega$	Znamionowa moc chwilowa kW	Moc znamionowa ciągła kW
01200017	130	1,2	
01200024			
01200033			
01200042			
02200024	68	2,2	
02200033			
02200042			
02200056			
02200075			
03200100	45	3,4	2,2
04200133	22	6,9	
04200176			
05200250	16,5	10,3	8,6
06200330	8,6	19,7	12,6
06200440			16,4

Tabela 11-33 Rezystancja i moc znamionowa rezystora hamowania (400 V)

Model	Rezystancja minimalna* $\Omega$	Znamionowa moc chwilowa kW	Moc znamionowa ciągła kW
02400013	270	2,3	
02400018			
02400023			
02400032			
02400041			
03400056	100	6,1	2,2
03400073			3
03400094			4
04400135	50	12,2	
04400170			
05400270	31,5	21,5	16,2
05400300	18	37,5	19,6
06400350	17	39,8	21,6
06400420			25
06400470			32,7

Tabela 11-34 Rezystancja i moc znamionowa rezystora hamowania (575 V)

Model	Wartość minimalna rezystancja* $\Omega$	Wartość znamionowa ciągła kW	Moc znamionowa ciągła kW
05500030	80	12,1	2,6
05500040			4,6
05500069			6,5
06500100	13	74	8,7
06500150			12,3
06500190			16,3
06500230			19,9
06500290			24,2
06500350			31,7

\* Tolerancja rezystora:  $\pm 10\%$

W przypadku obciążeń o wysokiej inercji oraz w warunkach ciągłego hamowania *moc ciągła* rozpraszana w rezystorze hamowania może osiągnąć moc znamionową napędu. *Energia* całkowita rozpraszana w rezystorze hamowania jest zależna od ilości energii, jaka ma być uzyskana z ładunku.

Znamionowa moc chwilowa odnosi się do krótkotrwałej mocy maksymalnej rozproszonej podczas interwałów *włączenia* cyklu sterowania hamowaniem z modulacją szerokości impulsu. Rezystor hamowania musi być w stanie wytrzymać to rozpraszanie przez krótki czas (milisekundy). Wyższe wartości rezystancji wymagają proporcjonalnie niższych wartości znamionowej mocy chwilowej.

W większości zastosowań hamowanie następuje stosunkowo rzadko. Dzięki temu moc znamionowa ciągła rezystora hamowania może być znacznie niższa niż moc znamionowa napędu. Kluczowe znaczenie ma więc zapewnienie znamionowej mocy chwilowej i energii znamionowej wystarczających do najbardziej ekstremalnego cyklu hamowania, jakie prawdopodobnie zostanie napotkane.

Optymalizacja rezystora hamowania wymaga dokładnego rozpatrzenia wymagań w cyklu hamowania.

Należy wybrać wartość rezystancji dla rezystora hamowania, która jest nie mniejsza niż wskazana rezystancja minimalna. Większe wartości rezystancji mogą zapewnić oszczędności, a także zwiększyć bezpieczeństwo w razie awarii układu hamowania. Zdolność hamowania zostanie wówczas zmniejszona, co może spowodować automatyczne wyłączenie napędu podczas hamowania, jeżeli wybrana wartość jest za duża.

### 11.1.24 Ustawienia momentu obrotowego

Tabela 11-35 Dane dotyczące zacisku przekaźnika napędu

Model	Typ złącza	Ustawienie momentu obrotowego
Wszystkie	Zaciski śrubowe	0,5 N m

Tabela 11-36 Dane dotyczące zacisków zasilania napędu

Rozmiar modelu	Zaciski zasilania prądem przemiennym i silnika		Prąd stały i hamowanie		Zacisk uziemienia	
	Zalecane	Maksymalne	Zalecane	Maksymalne	Zalecane	Maksymalne
1	0,5 N m		0,5 N m			
2	1,4 N m		1,4 N m		1,5 N m	
3						
4						
5	Blok zacisków stykowych		Nakrętka M4 (7 mm AF)		Nakrętka M5 (8 mm AF)	
	1,5 N m	1,8 N m	1,5 N m	2,5 N m	2,0 N m	5,0 N m
6	Nakrętka M6 (10 mm AF)		Nakrętka M6 (10 mm AF)		Nakrętka M6 (10 mm AF)	
	6,0 N m	8,0 N m	6,0 N m	8,0 N m	6,0 N m	8,0 N m

Tabela 11-37 Maksymalne rozmiary kabli bloku zacisków

Rozmiar modelu	Opis bloku zacisków	Maks. rozmiar kabla
Wszystkie	Złącze sterujące	1,5 mm <sup>2</sup>
Wszystkie	Złącze przekaźnika 2-drogowe	2,5 mm <sup>2</sup>
1 do 4	Złącze wejściowe zasilania przemiennoprądowego	6 mm <sup>2</sup>
	Złącze wyjściowe zasilania przemiennoprądowego	2,5 mm <sup>2</sup>
5	Złącze zasilania przemiennoprądowego 3-drogowe Złącze silnika 3-drogowe	8 mm <sup>2</sup>

### 11.1.25 Kompatybilność elektromagnetyczna (EMC)

Jest to podsumowanie sprawności elektromagnetycznej napędu. W celu uzyskania szczegółowych danych należy zapoznać się z *Broszurą EMC*, którą można otrzymać od dostawcy napędu.

Tabela 11-38 Zgodność w zakresie odporności

Standard	Rodzaj odporności	Specyfikacja testowa	Zastosowanie	Poziom
IEC 61000-4-2 EN 61000-4-2	Wyładowania elektrostatyczne	Wyładowanie kontaktowe 6 kV Wyładowanie powietrzne 8 kV	Obudowa modułu	Poziom 3 (przemysłowy)
IEC 61000-4-3 EN 61000-4-3	Pole promieniste częstotliwości radiowej	10 V/m przed modulacją 80 - 1000 MHz 80% AM (1 kHz)	Obudowa modułu	Poziom 3 (przemysłowy)
IEC 61000-4-4 EN 61000-4-4	Szybki impuls chwilowy	5/50 ns 2 kV chwilowy przy częstotliwości powtórzenia 5 kHz poprzez zacisk łączący	Linie sterujące	Poziom 4 (trudne warunki przemysłowe)
		5/50 ns 2 kV chwilowy przy częstotliwości powtórzenia 5 kHz poprzez iniekcję bezpośrednią	Linie zasilania	Poziom 3 (przemysłowy)
IEC 61000-4-5 EN 61000-4-5	Udary	Tryb wspólny 4 kV 1,2/50 μs kształt fali	Linie zasilania AC: linia do masy	Poziom 4
		Tryb różnicowy 2 kV 1,2/50 μs kształt fali	Linie zasilania AC: linia do linii	Poziom 3
		Linie do masy	Porty sygnałowe do masy <sup>1</sup>	Poziom 2
IEC 61000-4-6 EN 61000-4-6	Przewodzona częstotliwość radiowa	10 V przed modulacją 0,15 - 80 MHz 80% AM (1 kHz)	Linie sterujące i zasilania	Poziom 3 (przemysłowy)
IEC 61000-4-11 EN 61000-4-11	Spadki i przerwy napięcia	-30% 10 ms +60% 100 ms -60% 1 s <-95% 5 s	Porty zasilania prądem przemiennym	
IEC 61000-6-1 EN 61000-6-1: 2007	Podstawowa norma odporności dla środowiska mieszkaniowego, handlowego i lekkiego przemysłowego			Zgodność
IEC 61000-6-2 EN 61000-6-2: 2005	Podstawowa norma odporności dla środowiska przemysłowego			Zgodność
IEC 61800-3 EN 61800-3: 2004	Norma produktowa dot. układów z napędem mechanicznym i regulacją prędkości (wymogi w zakresie odporności)		Spełnia wymogi w zakresie odporności dla środowiska pierwszego i drugiego	

<sup>1</sup> Patrz podrozdział *Odporność na udary obwodów sterujących — długie kable i połączenia na zewnątrz budynku* na stronie 70 odnośnie do

portów sterujących pod kątem ewentualnych wymagań w zakresie uziemienia i zewnętrznej ochrony udarowej.

### Emisje

Napęd zawiera wbudowany filtr do podstawowej kontroli emisji.

Dodatkowy, opcjonalny filtr zewnętrzny zapewni skuteczniejszą redukcję emisji. Wymogi poniższych norm zostały spełnione, zależnie od długości kabla silnika i częstotliwości nośnej.

**Tabela 11-39 Zgodność rozmiaru 1 w zakresie emisji (napędy 200 V)**

Długość kabla silnika (m)	Częstotliwość nośna (kHz)					
	3	4	6	8	12	16
Z użyciem filtra wewnętrznego:						
0 – 2						
Z użyciem filtra wewnętrznego i zewnętrznego pierścienia ferrytowego (1 obrót):						
0 – 10						
10 – 20						
Z użyciem filtra zewnętrznego:						
0 – 20						
20 – 100						

**Tabela 11-40 Zgodność rozmiaru 1 w zakresie emisji (napędy 400 V)**

Długość kabla silnika (m)	Częstotliwość nośna (kHz)					
	3	4	6	8	12	16
Z użyciem filtra wewnętrznego:						
0 – 5						
Z użyciem filtra wewnętrznego i zewnętrznego pierścienia ferrytowego (2 obroty):						
0 – 10						
Z użyciem filtra zewnętrznego:						
0 – 20						
20 – 100						

**Legenda** (w malejącej kolejności dopuszczalnych poziomów emisji):

E2R EN 61800-3:2004 środowisko drugie, ograniczona dystrybucja (Mogą być wymagane dodatkowe środki w celu zapobieżenia zakłóceniom)

E2U EN 61800-3:2004 środowisko drugie, nieograniczona dystrybucja

I Przemysłowa norma podstawowa EN 61000-6-4:2007  
EN 61800-3:2004 środowisko pierwsze, ograniczona dystrybucja (Poniższe ostrzeżenie jest wymagane zgodnie z EN 61800-3:2004)



Jest to produkt klasy ograniczonej dystrybucji według IEC 61800-3. W środowisku mieszkalnym ten produkt może powodować zakłócenia radiowe, a wówczas na użytkownika może ciążyć wymóg podjęcia stosownych środków.

R Norma podstawowa dla środowiska mieszkaniowego  
EN 61000-6-3:2007  
EN 61800-3:2004 środowisko pierwsze, nieograniczona dystrybucja

EN 61800-3:2004 definiuje następująco:

- Środowisko pierwsze to takie, które obejmuje budynki mieszkalne. Obejmuje ono również zakłady podłączone bezpośrednio, bez transformatorów pośrednich, z siecią zasilania niskonapięciowego, która zasila budynki wykorzystywane do celów mieszkalnych.
- Środowisko drugie to takie, które obejmuje wszystkie zakłady z wyjątkiem tych, które są podłączone bezpośrednio do sieci zasilania niskonapięciowego, zasilające budynku wykorzystywane do celów mieszkalnych.

- Ograniczona dystrybucja jest definiowana jako tryb dystrybucji sprzedażowej, w którym producent ogranicza podaż urządzeń do dostawców, klientów lub użytkowników, którzy samodzielnie lub wspólnie posiadają kompetencje techniczne w zakresie używania napędów w sposób zgodny z wymogami dot. kompatybilności elektromagnetycznej.

### IEC 61800-3:2004 oraz EN 61800-3:2004

Wydanie normy z roku 2004 stosuje inną terminologię w celu lepszego uzgodnienia wymogów normy z dyrektywą WE w sprawie EMC.

Układy z napędem mechanicznym są zgrupowane w kategoriach od C1 do C4:

Kategoria	Definicja	Odnośny kod użyty powyżej
C1	Przeznaczone do użytku w środowisku pierwszym lub drugim	R
C2	Urządzenie nie będące jednostką wkładalną lub przenośną, przeznaczone do użytku w środowisku pierwszym wyłącznie w razie instalacji przez fachowca, bądź w środowisku drugim	I
C3	Przeznaczone do użytku w środowisku drugim, nie w środowisku pierwszym	E2U
C4	O napięciu znamionowym powyżej 1000 V (lub powyżej 400 A), przeznaczone do użytku w złożonych układach w środowisku drugim	E2R

Należy zauważyć, iż kategoria 4 jest bardziej restrykcyjna niż E2R, gdyż prąd znamionowy PDS musi przekraczać 400 A lub napięcie zasilania musi przekraczać 1000 V, dla całego PDS.

## 11.2 Opcjonalne zewnętrzne filtry EMC

**Tabela 11-41 Odnośniki do napędu i filtra EMC**

Model	Numer katalogowy CT
<b>200 V</b>	
05200250	4200-0312
06200330 do 06200440	4200-2300
<b>400 V</b>	
05400270 do 05400300	4200-0402
06400350 do 06400470	4200-4800
<b>575 V</b>	
05500030 do 05500069	4200-0122
06500100 do 06500350	4200-3690

### 11.2.1 Wartości znamionowe filtra EMC

Tabela 11-42 Szczegółowe dane dot. opcjonalnego zewnętrznego filtra EMC

Numer katalogowy CT	Maksymalny prąd pracy ciągłej		Napięcie zasilania		Stopień IP	Rozproszenie mocy przy prądzie znamionowym		Uływ		Rezystory wyladowcze
	przy 40 °C	przy 50 °C	IEC	UL		przy 40 °C	przy 50 °C	Zrównoważony układ zasilania międzyfazowego oraz pomiędzy przewodem fazowym i masowym	Najgorsza możliwa sytuacja	
	A	A	V	V		W	W	mA	mA	
4200-0312	31	28,5	250	300	20	20	17	2,0	80	1,68
4200-2300	55	51	250	300		41	35	4,2	69	
4200-0402	40	36,8	528	600		47	40	18,7	197	
4200-4800	63	58	528	600		54	46	11,2	183	
4200-0122	12	11	760	600						
4200-3690	42	39	760	600		45	39	12	234	

### 11.2.2 Wymiary gabarytowe filtra EMC

Tabela 11-43 Wymiary opcjonalnego zewnętrznego filtra EMC

Numer katalogowy CT	Wymiar (mm)						Waga	
	H		W		D		kg	funty
	mm	cale	mm	cale	mm	cale		
4200-0312	437	17,20	143	5,63	60	2,36	5,5	12,13
4200-2300	434	17,09	210	8,27	60	2,36	6,5	14,30
4200-0402	437	17,20	143	5,63	60	2,36	5,5	12,13
4200-4800	434	17,09	210	8,27	60	2,36	6,7	14,80
4200-0122	437	17,20	143	5,63	60	2,36	5,5	12,13
4200-3690	434	17,09	210	8,27	60	2,36	7,0	15,40

### 11.2.3 Ustawienia momentu obrotowego filtra EMC


Tabela 11-44 Dane dotyczące zacisku opcjonalnego zewnętrznego filtra EMC

Numer części CT	Złącza zasilania				Przyłącza uziemienia		
	Maks. rozmiar kabla		Maks. moment obrotowy		Rozmiar kołka uziemienia	Maks. moment obrotowy	
	mm <sup>2</sup>	AWG	N m	stopofunt		N m	stopofunt
4200-2300	16	6	2,3	1,70	M6	4,8	2,8
4200-4800							
4200-3690							

## 12 Diagnostyka

Wyświetlacz panelu sterującego napędu przedstawia różne informacje na temat stanu napędu. Wyświetlacz panelu sterującego pokazuje informacje dotyczące następujących kategorii:

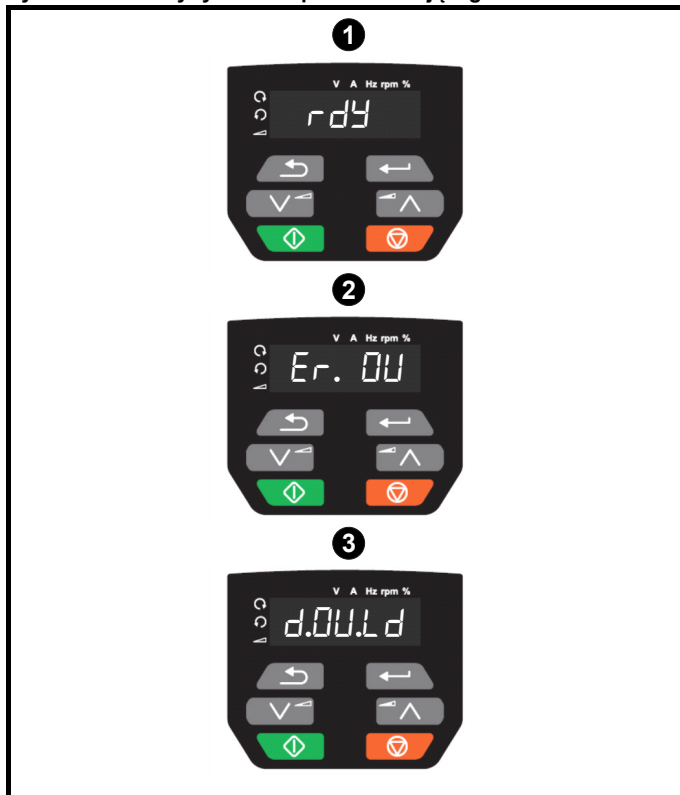
- Wskazania wyłączenia awaryjnego
- Wskazania alarmów
- Wskazania stanu



**OSTRZEŻENIE** Użytkownikom zabrania się podejmowania prób naprawy wadliwego napędu, a także wykonywania diagnostyki usterek w sposób inny niż za pomocą funkcji diagnostycznych opisanych w niniejszym rozdziale. Jeżeli napęd jest wadliwy, to należy przekazać go autoryzowanemu dystrybutorowi firmy Control Techniques w celu przeprowadzenia napraw.

### 12.1 Tryby statusu(panel sterujący oraz diod LED stanu)

Rysunek 12-1 Tryby statusu panelu sterującego



- 1 Stan OK napędu
- 2 Stan wyłączenia awaryjnego
- 3 Stan alarmu

### 12.2 Wskazania wyłączenia awaryjnego

W każdej sytuacji wyłączenia awaryjnego wyjście napędu jest zablokowane, co oznacza, iż napęd przestaje kontrolować silnik. Jeżeli silnik pracuje, gdy nastąpi wyłączenie awaryjne, to będzie na wybiegu aż do zatrzymania.

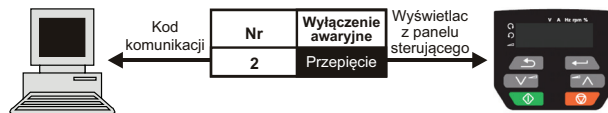
W stanie wyłączenia awaryjnego, wyświetlacz informuje o wystąpieniu wyłączenia, zaś panel sterujący przedstawia ciąg znaków wyłączenia. Niektóre wyłączenia mają numer wyłączenia podrzędnego, który zapewnia dodatkowe informacje na temat wyłączenia. Jeżeli wyłączenie ma numer wyłączenia podrzędnego, to miga on naprzemiennie z ciągiem znaków wyłączenia.

Wyłączenia awaryjne wyszczególniono w kolejności alfabetycznej w Tabeli 12-2 w oparciu o wskazanie wyłączenia awaryjnego widoczne na wyświetlaczu napędu. Alternatywnie, stan napędu można odczytać

w Pr 10.001 „Drive OK” (Napęd OK) przy użyciu protokołów komunikacyjnych. Najnowsze wyłączenie awaryjne można odczytać w Pr 10.020 wraz z jego numerem. Należy zauważyć, iż sprzętowe wyłączenia awaryjne (HF01 do HF19) nie posiadają numerów. Numer wyłączenia awaryjnego należy sprawdzić w Tabeli 12-3 w celu dokładnej identyfikacji wyłączenia.

#### Przykład

1. Kod wyłączenia awaryjnego 2 zostaje odczytany z Pr 10.020 poprzez komunikację szeregową.
2. Sprawdzenie w Tabeli 12-2 pozwoli ustalić, iż wyłączenie awaryjne 2 jest spowodowane przez przepięcie.



3. Patrz OV w Tabeli 12-2.
4. Wykonać czynności kontrolne opisane w *Diagnosis (Diagnostyka)*.

### 12.3 Identyfikacja wyłączenia/źródła wyłączenia

Niektóre wyłączenia awaryjne zawierają tylko ciąg znaków TRIP, podczas gdy inne mają zarówno ciąg znaków, jak i numer wyłączenia podrzędnego, który zapewnia użytkownikowi dodatkowe informacje. Wyłączenie awaryjne może zostać wygenerowane przez układ sterowania lub układ zasilania. Numer wyłączenia podrzędnego skojarzony z wyłączeniami wymienionymi w Tabeli 12-1 ma postać „xyzz” i służy do identyfikacji źródła wyłączenia.

Tabela 12-1 Wyłączenie awaryjne skojarzone z numerem wyłączenia podrzędnego „xyzz”

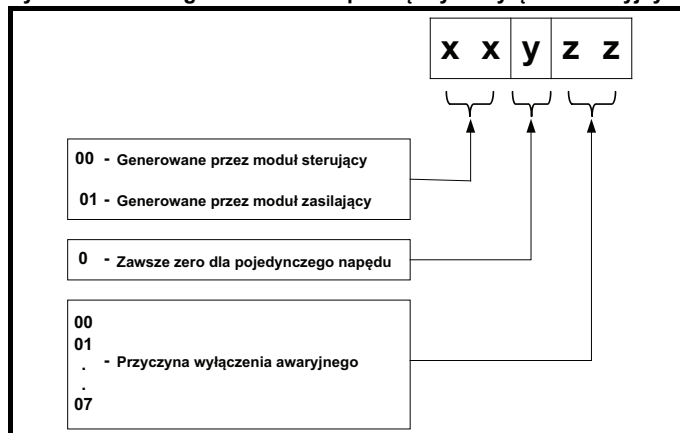
Przepięcie	PH.Lo
OI.AC	Pb.Er
OI.br	OI.Sn
PSU	Oht.r
Oht.I	tH.Fb
Oht.P	P.dAt
Oh.dc	So.St

Cyfry „xx” to 00 w przypadku wyłączenia awaryjnego spowodowanego przez układ sterowania. Dla napędu w razie wyłączenia awaryjnego związanego z układem zasilania, „xx” przyjmie wartość 01; w razie wyświetlenia, zera prowadzące są ukryte.

W przypadku wyłączenia awaryjnego spowodowanego przez układ sterowania („xx” wynosi zero), cyfra „y” jest definiowana dla każdego wyłączenia awaryjnego (w stosownych przypadkach). W innych sytuacjach cyfra „y” będzie miała wartość zero.

Cyfry „zz” informują o przyczynie wyłączenia awaryjnego i są definiowane w opisie każdego wyłączenia awaryjnego.

Rysunek 12-2 Legenda numerów podrzędnych wyłączeń awaryjnych



## 12.4 Wyłączenia awaryjne, numery podrzędnych wyłączeń awaryjnych

Tabela 12-2 Wskazania wyłączeń awaryjnych

Wyłączenie awaryjne	Diagnostyka								
<b>C.Acc</b>	<b>Niepowodzenie zapisu do karty mediów NV</b>								
185	<p>Wyłączenie awaryjne „C.Acc” wskazuje, iż napęd nie mógł uzyskać dostępu do karty NV Media Card. Jeżeli wyłączenie awaryjne nastąpi podczas przesyłania danych do karty, to zapisywany plik może ulec uszkodzeniu. Jeżeli wyłączenie awaryjne nastąpi podczas przesyłania danych do napędu, to operacja przesyłu może nie zostać dokończona. Jeżeli wyłączenie awaryjne nastąpi podczas przesyłania do napędu pliku parametrów, to parametry nie zostaną zapisane w pamięci trwałej, w związku z czym można przywrócić oryginalne parametry poprzez wyłączenie i włączenie napędu.</p> <p><b>Zalecane działania:</b></p> <ul style="list-style-type: none"> <li>• Sprawdzić, czy karta mediów NV jest prawidłowo zainstalowana/podłączona.</li> <li>• Wymienić kartę mediów NV.</li> </ul>								
<b>C.bt</b>	<b>Modyfikacja parametru menu 0 nie może być zapisana do karty mediów NV</b>								
177	<p>Zmiany menu 0 są zapisywane automatycznie po opuszczeniu trybu edycji.</p> <p>Wyłączenie awaryjne „C.bt” nastąpi w razie zainicjowania zapisu do parametru menu 0 poprzez blok klawiszy wskutek opuszczenia trybu edycji, zaś Pr <b>11.042</b> jest ustawiony na tryb automatyczny lub uruchamiania, ale wymagany plik uruchamiania nie został utworzony na karcie NV Media Card w celu uzyskania nowej wartości parametru. Nastąpi to w razie przestawienia Pr <b>11.042</b> na tryb automatyczny (3) lub ładowania początkowego (4), ale nie przeprowadzenia resetowania napędu.</p> <p><b>Zalecane działania:</b></p> <ul style="list-style-type: none"> <li>• Sprawdzić, czy prawidłowo ustawiono Pr <b>11.042</b>, a następnie zresetować napęd w celu utworzenia niezbędnego pliku na karcie NV Media Card.</li> <li>• Ponowić próbę zapisu parametru do parametru menu 0.</li> </ul>								
<b>C.by</b>	<b>Nie można uzyskać dostępu do karty mediów NV, gdyż dostęp do niej uzyskuje moduł opcjonalny</b>								
178	<p>Wyłączenie „C.by” wskazuje, iż podjęto próbę uzyskania dostępu do pliku na karcie NV Media Card, jednakże dostęp do karty NV Media Card uzyskuje już moduł opcjonalny. Nie są przesyłane żadne dane.</p> <p><b>Zalecane działania:</b></p> <ul style="list-style-type: none"> <li>• Poczekać, aż moduł opcjonalny przestanie korzystać z karty mediów NV i ponowić próbę uzyskania dostępu.</li> </ul>								
<b>C.cPr</b>	<b>Plik/dane na karcie mediów NV różnią się od pliku/danych na napędzie</b>								
188	<p>Wykonano porównanie pliku na karcie NV Media Card; wyłączenie „C.cPr” zostanie zainicjowane, jeżeli parametry na karcie NV Media Card różnią się od parametrów znajdujących się w napędzie.</p> <p><b>Zalecane działania:</b></p> <ul style="list-style-type: none"> <li>• Ustawić Pr <b>mm.000</b> na 0 i zresetować wyłączenie.</li> <li>• Sprawdzić, czy do porównania użyto prawidłowego bloku danych na karcie mediów NV</li> </ul>								
<b>C.d.E</b>	<b>Lokalizacja danych na karcie mediów NV Media Card zawiera już dane</b>								
179	<p>Wyłączenie awaryjne „C.d.E” wskazuje, iż podjęto próbę zapisania danych na karcie NV Media Card w bloku danych, który już zawiera dane.</p> <p><b>Zalecane działania:</b></p> <ul style="list-style-type: none"> <li>• Skasować dane znajdujące się w lokalizacji danych.</li> <li>• Zapisać dane do alternatywnej lokalizacji danych.</li> </ul>								
<b>C.dAt</b>	<b>Nie znaleziono danych na karcie NV Media Card</b>								
183	<p>Wyłączenie „C.dAT” wskazuje, że podjęto próbę uzyskania dostępu do nieistniejącego pliku lub bloku na karcie NV Media Card.</p> <p><b>Zalecane działania:</b></p> <ul style="list-style-type: none"> <li>• Sprawdzić, czy numer bloku danych jest prawidłowy.</li> </ul>								
<b>C.Err</b>	<b>Błąd struktury danych na karcie NV Media Card</b>								
182	<p>Wyłączenie awaryjne „C.Err” wskazuje, iż podjęto próbę uzyskania dostępu do karty NV Media Card, ale wykryto błąd w strukturze danych na karcie. W razie zresetowania tego wyłączenia awaryjnego napęd skasuje strukturę folderów, a następnie utworzy prawidłową strukturę. Przyczynę wyłączenia awaryjnego można zidentyfikować na podstawie wyłączenia podrzędnego.</p> <table border="1"> <thead> <tr> <th>Wyłączenie podrzędne</th> <th>Przyczyna</th> </tr> </thead> <tbody> <tr> <td>1</td> <td>Wymagana struktura folderów i plików nie jest obecna</td> </tr> <tr> <td>2</td> <td>Plik HEADER.DAT jest uszkodzony</td> </tr> <tr> <td>3</td> <td>Dwa lub więcej plików w folderze &lt;MCDF&gt; mają ten sam numer identyfikacyjny pliku</td> </tr> </tbody> </table> <p><b>Zalecane działania:</b></p> <ul style="list-style-type: none"> <li>• Skasować wszystkie bloki danych i rozpocząć proces na nowo.</li> <li>• Sprawdzić, czy karta jest prawidłowo zainstalowana.</li> <li>• Wymienić kartę mediów NV.</li> </ul>	Wyłączenie podrzędne	Przyczyna	1	Wymagana struktura folderów i plików nie jest obecna	2	Plik HEADER.DAT jest uszkodzony	3	Dwa lub więcej plików w folderze <MCDF> mają ten sam numer identyfikacyjny pliku
Wyłączenie podrzędne	Przyczyna								
1	Wymagana struktura folderów i plików nie jest obecna								
2	Plik HEADER.DAT jest uszkodzony								
3	Dwa lub więcej plików w folderze <MCDF> mają ten sam numer identyfikacyjny pliku								

Wyłączenie awaryjne		Diagnostyka
<b>C.FuL</b>		<b>Karta NV Media Card jest pełna</b>
<b>184</b>		Wyłączenie awaryjne „C.FuL” wskazuje, że podjęto próbę utworzenia bloku danych na karcie NV Media Card, ale na karcie nie ma dostatecznej ilości miejsca. <b>Zalecane działania:</b> <ul style="list-style-type: none"> <li>Usunąć blok danych lub całą zawartość karty NV Media Card w celu zapewnienia miejsca.</li> <li>Użyć innej karty NV Media Card.</li> </ul>
<b>C.OPt</b>		<b>Wyłączenie awaryjne „NV Media Card”; zainstalowane moduły opcjonalne różnią się pomiędzy napędem</b>
<b>180</b>		Wyłączenie „C.OPt” wskazuje, że dane parametrów lub domyślne dane nt. różnic są przesyłane z karty NV Media Card do napędu, ale kategorie modułów opcjonalnych różnią się pomiędzy napędem źródłowym i napędem docelowym. To wyłączenie nie zatrzymuje przesyłu danych, lecz stanowi ostrzeżenie, iż dane dla modułu opcjonalnego, które są różne, zostaną przestawione na wartości domyślne, nie zaś na wartości z karty. To wyłączenie awaryjne ma również zastosowanie w razie podjęcia próby porównania pomiędzy blokiem danych i napędem. <b>Zalecane działania:</b> <ul style="list-style-type: none"> <li>Sprawdzić, czy zainstalowano prawidłowy moduł opcjonalny.</li> <li>Nacisnąć czerwony przycisk resetowania w celu potwierdzenia, iż parametry dla zainstalowanego modułu opcjonalnego będą miały wartości domyślne.</li> <li>To wyłączenie awaryjne można zignorować poprzez ustawienie Pr <b>mm.000</b> na 9666 i zresetowanie napędu.</li> </ul>
<b>C.Pr</b>		<b>Bloki danych karty NV Media Card nie są kompatybilne z pochodną napędu</b>
<b>175</b>		Wyłączenie awaryjne „C.Pr” jest inicjowane albo przy załączeniu zasilania, albo podczas uzyskiwania dostępu do karty, jeżeli „Drive Derivative” (11.028) różni się pomiędzy napędem źródłowym i napędem docelowym. To wyłączenie awaryjne można zresetować i przesłać dane w dowolnym kierunku pomiędzy napędem i kartą. <b>Zalecane działania:</b> <ul style="list-style-type: none"> <li>Użyć innej karty NV Media Card.</li> <li>To wyłączenie awaryjne można zignorować poprzez ustawienie Pr <b>mm.000</b> na 9666 i zresetowanie napędu.</li> </ul>
<b>C.rdo</b>		<b>Dla karty NV Media Card ustawiono bit „tylko do odczytu”</b>
<b>181</b>		Wyłączenie awaryjne „C.rdo” wskazuje, że podjęto próbę zmodyfikowania karty NV Media Card „tylko do odczytu” lub bloku danych „tylko do odczytu”. Karta NV Media Card jest „tylko do odczytu”, jeżeli ustawiono znacznik „tylko do odczytu”. <b>Zalecane działania:</b> <ul style="list-style-type: none"> <li>Usunąć znacznik „tylko do odczytu” poprzez ustawienie Pr <b>mm.000</b> na 9777 i zresetować napęd. Spowoduje to usunięcie znacznika „tylko do odczytu” dla wszystkich bloków danych na karcie NV Media Card.</li> </ul>
<b>C.rtg</b>		<b>Wyłączenie awaryjne „NV Media Card”; napięcie i/lub prąd znamionowy napędu źródłowego i napędu docelowego różnią się</b>
<b>186</b>		Wyłączenie awaryjne „C.rtg” wskazuje, że dane parametrów są przesyłane od karty NV Media Card do napędu, ale wartości znamionowe prądu i/lub napięcia napędu źródłowego i napędu docelowego różnią się. To wyłączenie ma również zastosowanie w razie podjęcia próby porównania (z Pr <b>mm.000</b> ustawionym na 8yyy) pomiędzy blokiem danych na karcie NV Media Card i na napędzie. Wyłączenie C.rtg nie zatrzymuje przesyłu danych; stanowi ono ostrzeżenie, iż ściśle określone parametry znamionowe z atrybutem RA mogą nie zostać przesłane do napędu docelowego. <b>Zalecane działania:</b> <ul style="list-style-type: none"> <li>Zresetować napęd w celu skasowania wyłączenia.</li> <li>Sprawdzić, czy parametry napędu zależne od wartości znamionowych zostały prawidłowo przesłane.</li> </ul>
<b>C.SI</b>		<b>Wyłączenie awaryjne „NV Media Card”; przesył pliku modułu opcjonalnego zakończył się niepowodzeniem</b>
<b>174</b>		Wyłączenie „C.SI” zostanie zainicjowane, jeżeli przesył pliku modułu opcjonalnego do lub z modułu zakończył się niepowodzeniem, gdyż moduł opcjonalny nie zareagował prawidłowo. W takiej sytuacji generowane jest ww. wyłączenie awaryjne, z numerem wyłączenia podrzędnego wskazującym numer gniazda modułu opcjonalnego.
<b>C.tyP</b>		<b>Zestaw parametrów karty mediów NV nie jest kompatybilny z aktualnym trybem napędu</b>
<b>187</b>		Wyłączenie awaryjne „C.tyP” jest generowane podczas porównania, jeżeli tryb napędu w bloku danych na karcie NV Media Card różni się od aktualnego trybu napędu. To wyłączenie awaryjne następuje także wtedy, gdy użytkownik podejmie próbę przeniesienia parametrów z karty NV Media Card do napędu, gdy tryb pracy w bloku danych nie mieści się w dozwolonym zakresie trybów pracy. <b>Zalecane działania:</b> <ul style="list-style-type: none"> <li>Sprawdzić, czy napęd docelowy obsługuje tryb pracy napędu w pliku parametrów.</li> <li>Usunąć wartość z Pr <b>mm.000</b> i zresetować napęd.</li> <li>Sprawdzić, czy tryb pracy napędu docelowego jest taki sam, jak źródłowy plik parametrów.</li> </ul>

Wyłączenie awaryjne		Diagnostyka	
<b>cL.A1</b>	<b>Wejście analogowe 1, utrata prądu</b>		
28	<p>Wyłączenie awaryjne „cL.A1” wskazuje, iż wykryto utratę prądu w trybie prądu na wejściu analogowym 1 (zacisk 2). W trybie 4-20 mA i 20-4 mA, utrata wejścia zostaje wykryta, gdy prąd spadnie poniżej 3 mA.</p> <p><b>Zalecane działania:</b></p> <ul style="list-style-type: none"> <li>• Sprawdzić prawidłowość podłączenia oprzewodowania sterującego.</li> <li>• Sprawdzić, czy oprzewodowanie sterujące nie jest uszkodzone.</li> <li>• Sprawdzić <i>Analog Input 1 Mode (Tryb wejścia analogowego 1)</i> (07.007).</li> <li>• Sygnał prądu jest obecny i przekracza 3 mA.</li> </ul>		
<b>CL.bt</b>	<b>Wyłączenie awaryjne zainicjowane przez Control Word (Słowo sterujące) (06.042)</b>		
35	<p>Wyłączenie „CL.bt” jest inicjowane poprzez ustawienie bitu 12 słowa sterującego w Pr <b>06.042</b>, gdy słowo sterujące jest aktywne (Pr <b>06.043</b> = wt.).</p> <p><b>Zalecane działania:</b></p> <ul style="list-style-type: none"> <li>• Sprawdzić wartość Pr <b>06.042</b>.</li> <li>• Dezaktywować słowo sterujące w <i>Control Word Enable (Aktywacja słowa sterującego)</i> (06.043). Bit 12 słowa sterującego ustawiony na jeden powoduje, że napęd wyłącza się na słowie sterującym. Gdy słowo sterujące jest aktywne, wyłączenie można skasować wyłącznie poprzez ustawienie bitu 12 na zero.</li> </ul>		
<b>Cur.c</b>	Zakres kalibracji prądu		
231	Błąd zakresu kalibracji prądu.		
<b>Cur.O</b>	<b>Błąd przesunięcia sprzężenia zwrotnego prądu</b>		
225	<p>Wyłączenie awaryjne „Cur.O” wskazuje, że przesunięcie prądu jest zbyt duże, aby możliwe było jego wyrównanie.</p> <p><b>Zalecane działania:</b></p> <ul style="list-style-type: none"> <li>• Sprawdzić, czy nie jest możliwy przepływ prądu w fazach wyjściowych napędu, gdy napęd nie jest aktywny.</li> <li>• Błąd sprzętowy — skontaktować się z dostawcą napędu.</li> </ul>		
<b>d.Ch</b>	<b>Parametry napędu są zmieniane</b>		
97	<p>Aktywne jest działanie użytkownika lub zapis do systemu plików, które to zmienia parametry napędu, zaś napędowi wydano komendę aktywacji, np. <i>Drive Active (napęd aktywny)</i> (10.002) = 1.</p> <p><b>Zalecane działania:</b></p> <ul style="list-style-type: none"> <li>• Sprawdzić, czy napęd nie jest aktywny podczas ładowania wartości domyślnych.</li> </ul>		
<b>dEr.E</b>	<b>Błąd pliku pochodnego</b>		
246	Błąd pliku pochodnego z wyłączeniami podrzędnymi:		
	<b>Wyłączenie podrzędne</b>	<b>Przyczyna</b>	
	1	Plik pochodny różni się	
	2	Brakuje pliku pochodnego	



Wyłączenie awaryjne		Diagnostyka	
<b>dEr.I</b>	<b>Błąd wynikowego obrazu pochodnego</b>	Wyłączenie awaryjne „dEr.I” wskazuje, że wykryto błąd w wynikowym obrazie pochodnym. Przyczynę wyłączenia awaryjnego można zidentyfikować na podstawie numeru wyłączenia podrzędnego.	
248	<b>Wyłączenie podrzędne</b>	<b>Przyczyna</b>	<b>Uwagi</b>
	1	Podzielić przez zero	
	2	Wyłączenie awaryjne nieokreślone	
	3	Próba szybkiego dostępu do parametru przy nieistniejącym parametrze	
	4	Próba dostępu do nieistniejącego parametru	
	5	Próba zapisu do parametru tylko do odczytu	
	6	Próba zapisu poza zakresem	
	7	Próba odczytu z parametru tylko do zapisu	
	30	Obraz uległ awarii, gdyż: jego CRC jest nieprawidłowe, obraz zawiera mniej niż 6 bajtów lub wersja nagłówka obrazu jest niższa niż 5	Występuje podczas załączenia zasilania napędu lub programowania obrazu. Zadania obrazu nie zostaną uruchomione
	31	Obraz wymaga większej ilości RAM-u dla stosu, niż może być zapewniona przez napęd	Tak jak 30
	32	Obraz wymaga wywołania funkcji systemu operacyjnego, która jest wyższa od maksymalnie dozwolonej	Tak jak 30
	33	Nieważny kod identyfikatora w obrazie	Tak jak 30
	34	Obraz pochodny został zmieniony na obraz o innym numerze obrazu pochodnego	Tak jak 30
	40	Zsynchronizowane zadanie nie zostało wykonane w ustalonym czasie i zostało zawieszona	
	41	Wywołano niezdefiniowaną funkcję, tj. funkcję w tabeli wektorowej systemu hosta, która nie została przydzielona	Tak jak 40
	51	Kontrola CRC tabeli indywidualizacji menu głównego zakończyła się niepowodzeniem	Tak jak 30
	52	Kontrola CRC tabeli menu zindywidualizowanego zakończyła się niepowodzeniem	Tak jak 30
	53	Tabela menu zindywidualizowanego została zmieniona	Występuje podczas załączenia zasilania napędu lub programowania obrazu, jeżeli tabela została zmieniona. Wartości domyślne zostają załadowane dla menu pochodnego i wyłączenie awaryjne będzie powtarzać się do czasu zapisania parametrów napędu.
	61	Moduł opcjonalny zainstalowany w gnieździe 1 nie jest dozwolony z obrazem pochodnym	Tak jak 30
	80	Obraz nie jest kompatybilny z płytą sterującą	Inicjacja z wewnątrz kodu obrazu
81	Obraz nie jest kompatybilny z numerem seryjnym płytki sterującej	Tak jak 80	
	<b>Zalecane działania:</b>	<ul style="list-style-type: none"> <li>Skontaktować się z dostawcą napędu</li> </ul>	
<b>dEst</b>	<b>Dwa lub więcej parametrów prowadzi zapis do tego samego parametru docelowego</b>	Wyłączenie „dest” wskazuje, iż docelowe parametry wyjściowe dwóch lub więcej funkcji logicznych (menu 3, 7, 8, 9, 12 lub 14) w napędzie zapisują do tego samego parametru.	
199	<b>Zalecane działania:</b>	<ul style="list-style-type: none"> <li>Ustawić Pr <b>mm.000</b> na „Destinations” lub 12001 oraz sprawdzić wszystkie widoczne parametry we wszystkich menu pod kątem konfliktów zapisu parametrów.</li> </ul>	
<b>dr.CF</b>	<b>Konfiguracja napędu</b>		
232	Identyfikator sprzętu nie pasuje do identyfikatora oprogramowania użytkownika.		

Wyłączenie awaryjne	Diagnostyka																				
<b>EEF</b>	<b>Załadowano parametry domyślne</b>																				
31	Wyłączenie awaryjne „EEF” wskazuje, że załadowane zostały parametry domyślne. Dokładną przyczynę wyłączenia awaryjnego można zidentyfikować na podstawie numeru wyłączenia podrzędnego.																				
	<table border="1"> <thead> <tr> <th>Wyłączenie podrzędne</th> <th>Przyczyna</th> </tr> </thead> <tbody> <tr> <td>1</td> <td>Najbardziej znacząca cyfra numeru wersji wewnętrznej bazy danych parametrów została zmieniona</td> </tr> <tr> <td>2</td> <td>CRC przyłożone do danych parametrów zapisanych w wewnętrznej pamięci trwałej wskazują, że nie można załadować ważnego pakietu parametrów</td> </tr> <tr> <td>3</td> <td>Tryb napędu przywrócony z wewnętrznej pamięci trwałej nie mieści się w dozwolonym zakresie dla produktu lub obraz pochodny nie dopuszcza poprzedniego trybu napędu</td> </tr> <tr> <td>4</td> <td>Obraz pochodny napędu został zmieniony</td> </tr> <tr> <td>5</td> <td>Sprzęt obwodów silnoprządowych został zmieniony</td> </tr> <tr> <td>6</td> <td>Wewnętrzny sprzęt wejść/wyjść został zmieniony</td> </tr> <tr> <td>7</td> <td>Zastrzeżone</td> </tr> <tr> <td>8</td> <td>Sprzęt panelu sterującego został zmieniony</td> </tr> <tr> <td>9</td> <td>Suma kontrolna w obszarze nieparametrowym EEPROM zakończyła się niepowodzeniem</td> </tr> </tbody> </table>	Wyłączenie podrzędne	Przyczyna	1	Najbardziej znacząca cyfra numeru wersji wewnętrznej bazy danych parametrów została zmieniona	2	CRC przyłożone do danych parametrów zapisanych w wewnętrznej pamięci trwałej wskazują, że nie można załadować ważnego pakietu parametrów	3	Tryb napędu przywrócony z wewnętrznej pamięci trwałej nie mieści się w dozwolonym zakresie dla produktu lub obraz pochodny nie dopuszcza poprzedniego trybu napędu	4	Obraz pochodny napędu został zmieniony	5	Sprzęt obwodów silnoprządowych został zmieniony	6	Wewnętrzny sprzęt wejść/wyjść został zmieniony	7	Zastrzeżone	8	Sprzęt panelu sterującego został zmieniony	9	Suma kontrolna w obszarze nieparametrowym EEPROM zakończyła się niepowodzeniem
	Wyłączenie podrzędne	Przyczyna																			
	1	Najbardziej znacząca cyfra numeru wersji wewnętrznej bazy danych parametrów została zmieniona																			
	2	CRC przyłożone do danych parametrów zapisanych w wewnętrznej pamięci trwałej wskazują, że nie można załadować ważnego pakietu parametrów																			
	3	Tryb napędu przywrócony z wewnętrznej pamięci trwałej nie mieści się w dozwolonym zakresie dla produktu lub obraz pochodny nie dopuszcza poprzedniego trybu napędu																			
	4	Obraz pochodny napędu został zmieniony																			
	5	Sprzęt obwodów silnoprządowych został zmieniony																			
	6	Wewnętrzny sprzęt wejść/wyjść został zmieniony																			
	7	Zastrzeżone																			
8	Sprzęt panelu sterującego został zmieniony																				
9	Suma kontrolna w obszarze nieparametrowym EEPROM zakończyła się niepowodzeniem																				
<b>Zalecane działania:</b>																					
<ul style="list-style-type: none"> <li>• Ustawić wartości domyślne napędu i wykonać resetowanie.</li> <li>• Poczekać, aż przeprowadzony zostanie zapis, po czym odłączyć zasilanie od napędu.</li> <li>• Jeżeli wyłączenia awaryjne nie ustaną — zwrócić napęd do dostawcy.</li> </ul>																					
<b>Et</b>	<b>Zainicjowane zostaje wyłączenie typu zewnętrznego</b>																				
6	Nastąpiło wyłączenie awaryjne „Et”. Przyczynę wyłączenia awaryjnego można zidentyfikować na podstawie numeru wyłączenia podrzędnego, wyświetlonego za ciągiem znaków TRIP. Patrz tabela poniżej. Wyłączenie typu zewnętrznego może również zostać zainicjowane poprzez wpisanie wartości 6 do Pr <b>10.038</b> .																				
	<table border="1"> <thead> <tr> <th>Wyłączenie podrzędne</th> <th>Przyczyna</th> </tr> </thead> <tbody> <tr> <td>1</td> <td>External Trip (Wyłączenie zewnętrzne) (10.032) = 1</td> </tr> </tbody> </table>	Wyłączenie podrzędne	Przyczyna	1	External Trip (Wyłączenie zewnętrzne) (10.032) = 1																
Wyłączenie podrzędne	Przyczyna																				
1	External Trip (Wyłączenie zewnętrzne) (10.032) = 1																				
<b>Zalecane działania:</b>																					
<ul style="list-style-type: none"> <li>• Sprawdzić wartość Pr <b>10.032</b>.</li> <li>• Wybrać „Dest” (Punkty docelowe) (lub wpisać 12001) w Pr <b>mm.000</b> i sprawdzić pod kątem parametru sterującego Pr <b>10.032</b>.</li> <li>• Sprawdzić, czy Pr <b>10.032</b> lub Pr <b>10.038</b> (= 6) nie jest sterowane przez komunikację szeregową.</li> </ul>																					
<b>FAN.F</b>	<b>Awaria wentylatora</b>																				
173	Zalecane działania: <ul style="list-style-type: none"> <li>• Sprawdzić, czy wentylator jest zainstalowany i prawidłowo podłączony.</li> <li>• Sprawdzić, czy wentylator nie jest zablokowany.</li> <li>• Skontaktować się z dostawcą napędu w celu wymiany wentylatora.</li> </ul>																				
<b>Fi.Ch</b>	<b>File changed</b>																				
247	Zalecane działanie: <ul style="list-style-type: none"> <li>• Wyłączyć i włączyć zasilanie napędu.</li> </ul>																				
<b>Fl.In</b>	<b>Niekompatybilność oprogramowania sprzętowego</b>																				
237	Wyłączenie awaryjne „Fl.in” wskazuje, że oprogramowanie sprzętowe użytkownika nie jest kompatybilne z oprogramowaniem sprzętowym napędu. <b>Zalecane działania:</b> Przeprogramować napęd przy użyciu najnowszej wersji oprogramowania sprzętowego dla modelu Unidrive M200.																				
<b>HF01</b>	<b>Błąd przetwarzania danych: Awaria sprzętowa CPU</b>																				
	Wyłączenie awaryjne „HF01” wskazuje, że wystąpił błąd adresu CPU. To wyłączenie awaryjne informuje o awarii PCB układu zasilania w napędzie. <b>Zalecane działania:</b> <ul style="list-style-type: none"> <li>• Błąd sprzętowy — skontaktować się z dostawcą napędu.</li> </ul>																				
<b>HF02</b>	<b>Błąd przetwarzania danych: Awaria zarządzania pamięcią CPU</b>																				
	Wyłączenie awaryjne „HF02” wskazuje, że wystąpił błąd adresu DMAC. To wyłączenie awaryjne informuje o awarii PCB układu zasilania w napędzie. <b>Zalecane działania:</b> <ul style="list-style-type: none"> <li>• Błąd sprzętowy — skontaktować się z dostawcą napędu.</li> </ul>																				

Wyłączenie awaryjne	Diagnostyka									
<b>HF03</b>	<b>Błąd przetwarzania danych: CPU wykrył awarię szyny</b>									
	Wyłączenie awaryjne „HF03” wskazuje, że wystąpiła awaria szyny. To wyłączenie awaryjne informuje o awarii PCB układu zasilania w napędzie. <b>Zalecane działania:</b> • Błąd sprzętowy — skontaktować się z dostawcą napędu.									
<b>HF04</b>	<b>Błąd przetwarzania danych: CPU wykrył awarię eksploatacyjną</b>									
	Wyłączenie awaryjne „HF04” wskazuje, że wystąpiła awaria eksploatacyjna. To wyłączenie awaryjne wskazuje, że doszło do awarii PCB sterowania w napędzie. <b>Zalecane działania:</b> • Błąd sprzętowy — skontaktować się z dostawcą napędu.									
<b>HF05</b>	<b>Zastrzeżone</b>									
<b>HF06</b>	<b>Zastrzeżone</b>									
<b>HF07</b>	<b>Błąd przetwarzania danych: Awaria funkcji watchdog</b>									
	Wyłączenie awaryjne „HF07” wskazuje, że nastąpiła awaria układu alarmowego. To wyłączenie awaryjne informuje o awarii PCB układu zasilania w napędzie. <b>Zalecane działania:</b> • Błąd sprzętowy — skontaktować się z dostawcą napędu.									
<b>HF08</b>	<b>Błąd przetwarzania danych: Załamanie przerwania CPU</b>									
	Wyłączenie awaryjne „HF08” wskazuje, że wystąpiło załamanie przerwania CPU. To wyłączenie awaryjne informuje o awarii PCB układu zasilania w napędzie. O poziomym załamaniu informuje numer wyłączenia podrzędnego. <b>Zalecane działania:</b> • Błąd sprzętowy — skontaktować się z dostawcą napędu.									
<b>HF09</b>	<b>Błąd przetwarzania danych: Przepelnienie pamięci wolnej</b>									
	Wyłączenie awaryjne „HF09” wskazuje, że wystąpiło przepelnienie pamięci wolnej. Zalecane działania: • Błąd sprzętowy — skontaktować się z dostawcą napędu.									
<b>HF10</b>	<b>Zastrzeżone</b>									
<b>HF11</b>	<b>Błąd przetwarzania danych: Błąd komunikacji pamięci trwałe</b>									
	Wyłączenie awaryjne „HF11” wskazuje, że nastąpił błąd komunikacji pamięci trwałe.									
	<table border="1"> <thead> <tr> <th>Wyłączenie podrzędne</th> <th>Przyczyna</th> <th>Zalecane działanie</th> </tr> </thead> <tbody> <tr> <td>1</td> <td>Błąd komunikacji pamięci trwałe.</td> <td>Błąd sprzętowy — skontaktować się z dostawcą napędu.</td> </tr> <tr> <td>2</td> <td>Wielkość EEPROM jest niekompatybilna z oprogramowaniem sprzętowym użytkownika.</td> <td>Przeprogramować napęd przy użyciu kompatybilnego oprogramowania sprzętowego użytkownika.</td> </tr> </tbody> </table>	Wyłączenie podrzędne	Przyczyna	Zalecane działanie	1	Błąd komunikacji pamięci trwałe.	Błąd sprzętowy — skontaktować się z dostawcą napędu.	2	Wielkość EEPROM jest niekompatybilna z oprogramowaniem sprzętowym użytkownika.	Przeprogramować napęd przy użyciu kompatybilnego oprogramowania sprzętowego użytkownika.
Wyłączenie podrzędne	Przyczyna	Zalecane działanie								
1	Błąd komunikacji pamięci trwałe.	Błąd sprzętowy — skontaktować się z dostawcą napędu.								
2	Wielkość EEPROM jest niekompatybilna z oprogramowaniem sprzętowym użytkownika.	Przeprogramować napęd przy użyciu kompatybilnego oprogramowania sprzętowego użytkownika.								
<b>HF12</b>	<b>Błąd przetwarzania danych: przepelnienie stosu programu głównego</b>									
	Wyłączenie awaryjne „HF12” wskazuje, iż nastąpiło przepelnienie stosu programu głównego. Stos można zidentyfikować na podstawie numeru wyłączenia podrzędnego. To wyłączenie awaryjne informuje o awarii PCB układu zasilania w napędzie.									
	<table border="1"> <thead> <tr> <th>Wyłączenie podrzędne</th> <th>Stos</th> </tr> </thead> <tbody> <tr> <td>1</td> <td>Zadania swobodne</td> </tr> <tr> <td>2</td> <td>Zastrzeżone</td> </tr> <tr> <td>3</td> <td>Przerwania systemu głównego</td> </tr> </tbody> </table>	Wyłączenie podrzędne	Stos	1	Zadania swobodne	2	Zastrzeżone	3	Przerwania systemu głównego	
Wyłączenie podrzędne	Stos									
1	Zadania swobodne									
2	Zastrzeżone									
3	Przerwania systemu głównego									
	<b>Zalecane działania:</b> Błąd sprzętowy — skontaktować się z dostawcą napędu.									
<b>HF13</b>	<b>Zastrzeżone</b>									
<b>HF14</b>	<b>Zastrzeżone</b>									
<b>HF15</b>	<b>Zastrzeżone</b>									

Wyłączenie awaryjne	Diagnostyka														
<b>HF16</b>	<b>Błąd przetwarzania danych: Błąd RTOS</b>														
	Wyłączenie awaryjne „HF16” wskazuje, że wystąpił błąd dzielenia CPU. To wyłączenie awaryjne informuje o awarii PCB układu zasilania w napędzie. <b>Zalecane działania:</b> <ul style="list-style-type: none"> <li>Błąd sprzętowy — skontaktować się z dostawcą napędu.</li> </ul>														
<b>HF17</b>	<b>Zastrzeżone</b>														
<b>HF18</b>	<b>Błąd przetwarzania danych: Awaria wewnętrznej pamięci flash</b>														
	Wyłączenie awaryjne „HF18” wskazuje, iż wewnętrzna pamięć flash uległa awarii podczas zapisywania danych parametrów modułu opcjonalnego. Przyczynę wyłączenia awaryjnego można zidentyfikować na podstawie numeru wyłączenia podrzędnego. <table border="1" data-bbox="322 493 1166 751"> <thead> <tr> <th>Wyłączenie podrzędne</th> <th>Przyczyna</th> </tr> </thead> <tbody> <tr> <td>1</td> <td>Upłynął limit czasu inicjowania modułu opcjonalnego</td> </tr> <tr> <td>2</td> <td>Błąd programowania podczas zapisywania menu w pamięci flash</td> </tr> <tr> <td>3</td> <td>Awaria kasowania bloku pamięci flash zawierającego menu konfiguracji</td> </tr> <tr> <td>4</td> <td>Awaria kasowania bloku pamięci flash zawierającego menu aplikacji</td> </tr> <tr> <td>5</td> <td>W pamięci flash znajduje się nieprawidłowe menu konfiguracji CRC</td> </tr> <tr> <td>6</td> <td>W pamięci flash znajduje się nieprawidłowe menu aplikacji CRC</td> </tr> </tbody> </table> <b>Zalecane działania:</b> <ul style="list-style-type: none"> <li>Błąd sprzętowy — skontaktować się z dostawcą napędu.</li> </ul>	Wyłączenie podrzędne	Przyczyna	1	Upłynął limit czasu inicjowania modułu opcjonalnego	2	Błąd programowania podczas zapisywania menu w pamięci flash	3	Awaria kasowania bloku pamięci flash zawierającego menu konfiguracji	4	Awaria kasowania bloku pamięci flash zawierającego menu aplikacji	5	W pamięci flash znajduje się nieprawidłowe menu konfiguracji CRC	6	W pamięci flash znajduje się nieprawidłowe menu aplikacji CRC
Wyłączenie podrzędne	Przyczyna														
1	Upłynął limit czasu inicjowania modułu opcjonalnego														
2	Błąd programowania podczas zapisywania menu w pamięci flash														
3	Awaria kasowania bloku pamięci flash zawierającego menu konfiguracji														
4	Awaria kasowania bloku pamięci flash zawierającego menu aplikacji														
5	W pamięci flash znajduje się nieprawidłowe menu konfiguracji CRC														
6	W pamięci flash znajduje się nieprawidłowe menu aplikacji CRC														
<b>HF19</b>	<b>Błąd przetwarzania danych: Niepowodzenie kontroli CRC dla oprogramowania sprzętowego</b>														
	Wyłączenie awaryjne „HF19” wskazuje, że kontrola CRC dla oprogramowania sprzętowego napędu zakończyła się niepowodzeniem. <b>Zalecane działania:</b> <ul style="list-style-type: none"> <li>Przeprogramować napęd.</li> <li>Błąd sprzętowy — skontaktować się z dostawcą napędu.</li> </ul>														
<b>It.Ac</b>	<b>Przekroczenie czasu przeciążenia prądu wyjściowego (I<sup>2</sup>t)</b>														
<b>20</b>	Wyłączenie awaryjne „It.Ac” informuje o przeciążeniu termicznym silnika w oparciu o prąd wyjściowy (Pr <b>05.007</b> ) i termiczną stałą czasową silnika (Pr <b>04.015</b> ). Pr <b>04.019</b> wyświetla temperaturę silnika jako procent wartości maksymalnej. Napęd wyłączy się automatycznie z komunikatem „It.Ac”, gdy Pr <b>04.019</b> osiągnie 100%. <b>Zalecane działania:</b> <ul style="list-style-type: none"> <li>Sprawdzić, czy silnik nie jest zablokowany/nie utyka</li> <li>Sprawdzić, czy obciążenie silnika nie uległo zmianie.</li> <li>Dostroić parametr prędkości znamionowej silnika (Pr <b>5.008</b>) (tylko tryb RFC-A).</li> <li>Sprawdzić, czy prąd znamionowy silnika nie został ustawiony na zero.</li> </ul>														
<b>It.br</b>	<b>Przekroczenie czasu przeciążenia rezystora hamowania (I<sup>2</sup>t)</b>														
<b>19</b>	Wyłączenie awaryjne „It.br” wskazuje, iż nastąpiło przekroczenie czasu przeciążenia rezystora hamowania. Wartość w <i>Braking Resistor Thermal Accumulator (Akumulator termiczny rezystora hamowania)</i> (10.039) jest obliczana za pomocą <i>Braking Resistor Rated Power (Moc znamionowa rezystora hamowania)</i> (10.030), <i>Braking Resistor Thermal Time Constant (Termiczna stała czasowa rezystora hamowania)</i> (10.031) oraz <i>Braking Resistor Resistance (Rezystancja rezystora hamowania)</i> (10.061). Wyłączenie awaryjne <i>It.br</i> następuje, gdy <i>Braking Resistor Thermal Accumulator (Akumulator termiczny rezystora hamowania)</i> (10.039) osiągnie 100%. <b>Zalecane działania:</b> <ul style="list-style-type: none"> <li>Sprawdzić, czy wartości wprowadzone do Pr <b>10.030</b>, Pr <b>10.031</b> i Pr <b>10.061</b> są prawidłowe.</li> <li>Jeżeli używane jest zewnętrzne urządzenie zapewniające ochronę termiczną i nie jest wymagana ochrona przeciążeniowa rezystora hamowania, obsługiwana przez oprogramowanie, to ustawić Pr <b>10.030</b>, Pr <b>10.031</b> lub Pr <b>10.061</b> na 0 w celu dezaktywacji wyłączenia awaryjnego.</li> </ul>														

Wyłączenie awaryjne	Diagnostyka																				
<b>LF.Er</b>	<b>Utracono komunikację/wykryto błędy pomiędzy modułami: zasilania, sterowania i prostownika</b>																				
<b>90</b>	To wyłączenie awaryjne jest inicjowane, gdy nie ma żadnej komunikacji pomiędzy modułami: zasilania, sterowania i prostownika, bądź jeżeli wykryto nadmierną liczbę błędów komunikacji. Przyczynę wyłączenia awaryjnego można zidentyfikować na podstawie numeru wyłączenia podrzędnego.																				
	<table border="1"> <thead> <tr> <th>Źródło</th> <th>xx</th> <th>y</th> <th>zz</th> <th>Opis</th> </tr> </thead> <tbody> <tr> <td>Układ sterowania</td> <td>00</td> <td>0</td> <td>01</td> <td>Brak komunikacji pomiędzy układem sterowania i układem zasilania.</td> </tr> <tr> <td>Układ sterowania</td> <td>00</td> <td>0</td> <td>02</td> <td>Nadmiar błędów komunikacji pomiędzy układem sterowania i układem zasilania.</td> </tr> <tr> <td>Układ sterowania</td> <td>01</td> <td>1</td> <td>00</td> <td>Moduł prostownika wykrył nadmiar błędów komunikacji.</td> </tr> </tbody> </table>	Źródło	xx	y	zz	Opis	Układ sterowania	00	0	01	Brak komunikacji pomiędzy układem sterowania i układem zasilania.	Układ sterowania	00	0	02	Nadmiar błędów komunikacji pomiędzy układem sterowania i układem zasilania.	Układ sterowania	01	1	00	Moduł prostownika wykrył nadmiar błędów komunikacji.
	Źródło	xx	y	zz	Opis																
	Układ sterowania	00	0	01	Brak komunikacji pomiędzy układem sterowania i układem zasilania.																
Układ sterowania	00	0	02	Nadmiar błędów komunikacji pomiędzy układem sterowania i układem zasilania.																	
Układ sterowania	01	1	00	Moduł prostownika wykrył nadmiar błędów komunikacji.																	
<b>Zalecane działania:</b>																					
	<ul style="list-style-type: none"> <li>• Błąd sprzętowy — skontaktować się z dostawcą napędu.</li> </ul>																				
<b>no.PS</b>	<b>Brak płytki zasilania</b>																				
<b>236</b>	Brak komunikacji pomiędzy płytką zasilania i panelem sterującym.																				
	<b>Zalecane działania:</b>																				
	<ul style="list-style-type: none"> <li>• Sprawdzić połączenie pomiędzy płytką zasilania i panelem sterującym.</li> </ul>																				
<b>O.Ld1</b>	<b>Przeciążenie wyjścia cyfrowego</b>																				
<b>26</b>	Wyłączenie awaryjne „O.Ld1” wskazuje, że całkowity prąd pobrany z układu zasilania użytkownika 24 V lub z wyjścia cyfrowego przekroczył wartość graniczną. W razie spełnienia poniższego warunku, generowane jest wyłączenie awaryjne:																				
	<ul style="list-style-type: none"> <li>• Maksymalny prąd wyjściowy z jednego wyjścia cyfrowego wyniesie 100 mA.</li> </ul>																				
	<b>Zalecane działania:</b>																				
	<ul style="list-style-type: none"> <li>• Sprawdzić całkowite obciążenia wyjść cyfrowych.</li> <li>• Sprawdzić prawidłowość podłączenia oprzewodowania sterującego.</li> <li>• Sprawdzić, czy oprzewodowanie wyjściowe nie jest uszkodzone.</li> </ul>																				
<b>O.SPd</b>	<b>Częstotliwość silnika przekroczyła wartość progową nadmiernej częstotliwości</b>																				
<b>7</b>	W trybie pętli otwartej, jeżeli Post-ramp reference (Odniesienie za rampą) (02.001) przekroczy wartość progową ustawioną w Over Frequency Threshold (Wartość progowa nadmiernej częstotliwości) (03.008) w dowolnym kierunku, to generowane jest wyłączenie O.SPd. W trybie RFC-A, jeżeli częstotliwość szacowana (03.002) przekroczy Wartość progową nadmiernej częstotliwości w Pr <b>03.008</b> w dowolnym kierunku, to generowane jest wyłączenie automatyczne O.SPd. Jeżeli Pr <b>3.008</b> ustawiono na 0,00, to wartość progowa jest wówczas równa 1,2 x wartość ustawiona w Pr <b>1.006</b> .																				
	<b>Zalecane działania:</b>																				
	<ul style="list-style-type: none"> <li>• Zmniejszyć <i>Frequency Controller Proportional Gain (Wzmocnienie proporcjonalne regulatora częstotliwości)</i> (03.010) w celu zmniejszenia przeregulowania prędkości (tylko tryb RFC-A).</li> <li>• Sprawdzić, czy silnik nie jest znajduje się pod wpływem obciążenia mechanicznego.</li> </ul>																				
<b>Oh.br</b>	<b>Nadmierna temperatura IGBT hamowania</b>																				
<b>101</b>	Wyłączenie awaryjne spowodowane nadmierną temperaturą „Oh.br” wskazuje, że wykryta została nadmierna temperatura IGBT hamowania w oparciu o model termiczny bazujący na oprogramowaniu.																				
	<b>Zalecane działania:</b>																				
	<ul style="list-style-type: none"> <li>• Sprawdzić, czy wartość rezystora hamowania jest większa niż lub równa minimalnej wartości rezystancji.</li> </ul>																				

Wyłączenie awaryjne	Diagnostyka										
<b>Oh.dc</b>	<b>Nadmierna temperatura szyny DC</b>										
27	<p>Wyłączenie awaryjne „Oh.dc” informuje o nadmiernej temperaturze podzespołu szyny stałoprądowej, w oparciu o model termiczny bazujący na oprogramowaniu. Napęd zawiera układ ochrony termicznej, który zabezpiecza podzespoły szyny DC w napędzie. Obejmuje to wpływ tętnienia prądu wyjściowego i szyny DC. Szacowana temperatura jest wyświetlona jako procent poziomu wyłączenia w Pr <b>07.035</b>. Jeżeli ten parametr osiągnie 100%, to inicjowane jest wyłączenie awaryjne Oh.dc. Przed wyłączeniem awaryjnym napęd podejmie próbę zatrzymania silnika. Jeżeli silnik nie zatrzyma się w ciągu 10 sekund, to napęd wyłączy się awaryjnie bezzwłocznie.</p> <table border="1"> <thead> <tr> <th>Źródło</th> <th>xx</th> <th>y</th> <th>zz</th> <th>Opis</th> </tr> </thead> <tbody> <tr> <td>Układ sterowania</td> <td>00</td> <td>2</td> <td>00</td> <td>Model termiczny szyny DC inicjuje wyłączenie o numerze wyłączenia podrzędnego 0</td> </tr> </tbody> </table> <p><b>Zalecane działania:</b></p> <ul style="list-style-type: none"> <li>• Sprawdzić równowagę i poziomy napięcia zasilania AC.</li> <li>• Sprawdzić poziom tętnienia szyny DC.</li> <li>• Skrócić cykl pracy.</li> <li>• Zmniejszyć obciążenie silnika.</li> <li>• Sprawdzić stabilność prądu wyjściowego. W razie stwierdzenia niestabilności; <ul style="list-style-type: none"> <li>• Sprawdzić ustawienia mapy silnika na podstawie tabliczki znamionowej silnika (Pr <b>05.006</b>, Pr <b>05.007</b>, Pr <b>05.008</b>, Pr <b>05.009</b>, Pr <b>05.010</b>, Pr <b>05.011</b>) — (wszystkie tryby)</li> <li>• Dezaktywować kompensację poślizgu (Pr <b>05.027</b> = 0) — (pętla otwarta)</li> <li>• Dezaktywować dynamiczną pracę V do F (Pr <b>05.013</b> = 0) — (pętla otwarta)</li> <li>• Wybrać wzmocnienie stałe (Pr <b>05.014</b> = Fixed) — (pętla otwarta)</li> <li>• Wybrać modulację wektora przestrzeni wysokiej stabilności (Pr <b>05.019</b> = 1) — (pętla otwarta)</li> <li>• Odłączyć obciążenie i wykonać obrotowe autostrojenie dynamiczne (Pr <b>05.012</b>)</li> <li>• Zmniejszyć wzmocnienia pętli częstotliwości (Pr <b>03.010</b>, Pr <b>03.011</b>, Pr <b>03.012</b>) — (RFC-A).</li> </ul> </li> </ul>	Źródło	xx	y	zz	Opis	Układ sterowania	00	2	00	Model termiczny szyny DC inicjuje wyłączenie o numerze wyłączenia podrzędnego 0
Źródło	xx	y	zz	Opis							
Układ sterowania	00	2	00	Model termiczny szyny DC inicjuje wyłączenie o numerze wyłączenia podrzędnego 0							
<b>Oht.C</b>	<b>Nadmierna temperatura fazy sterowania</b>										
219	<p>To wyłączenie awaryjne wskazuje, że wykryto nadmierną temperaturę fazy sterowania, jeżeli sterowanie wentylatora chłodzącego (06.045) = 0.</p> <p>Zalecane działania:</p> <p>Zwiększyć wentylację poprzez ustawienie sterowania wentylatora chłodzącego (06.045) &gt; 0.</p>										
<b>Oht.I</b>	<b>Nadmierna temperatura falownika w oparciu o model termiczny</b>										
21	<p>To wyłączenie awaryjne wskazuje, że wykryto nadmierną temperaturę złącza IGBT w oparciu o model termiczny bazujący na oprogramowaniu.</p> <table border="1"> <thead> <tr> <th>Źródło</th> <th>xx</th> <th>y</th> <th>zz</th> <th>Opis</th> </tr> </thead> <tbody> <tr> <td>Układ sterowania</td> <td>00</td> <td>1</td> <td>00</td> <td>Model termiczny falownika wskazuje wyłączenie {Oht.I} z numerem wyłączenia podrzędnego 0</td> </tr> </tbody> </table> <p><b>Zalecane działania:</b></p> <ul style="list-style-type: none"> <li>• Zmniejszyć wybraną częstotliwość nośną napędu</li> <li>• Sprawdzić, czy parametr <i>Auto-switching Frequency Change Disable (Dezaktywacja zmiany automatycznej częstotliwości nośnej)</i> (05.035) jest wyłączony.</li> <li>• Skrócić cykl pracy</li> <li>• Zwiększyć tempa przyspieszania/zwalniania</li> <li>• Zmniejszyć obciążenie silnika</li> <li>• Sprawdzić tętnienie szyny DC</li> <li>• Sprawdzić, czy wszystkie trzy fazy wejściowe są obecne i zrównoważone</li> </ul>	Źródło	xx	y	zz	Opis	Układ sterowania	00	1	00	Model termiczny falownika wskazuje wyłączenie {Oht.I} z numerem wyłączenia podrzędnego 0
Źródło	xx	y	zz	Opis							
Układ sterowania	00	1	00	Model termiczny falownika wskazuje wyłączenie {Oht.I} z numerem wyłączenia podrzędnego 0							

Wyłączenie awaryjne		Diagnostyka																				
<b>Oht.P</b>		<b>Nadmierna temperatura obwodu silnoprządowego</b>																				
<b>22</b>		To wyłączenie awaryjne wskazuje, że wykryto nadmierną temperaturę obwodu silnoprządowego. Na podstawie wyłączenia podrzędnego „xyzz”, lokalizacja termistora jest identyfikowana przez „zz”.																				
		<table border="1"> <thead> <tr> <th>Źródło</th> <th>xx</th> <th>y</th> <th>zz</th> <th>Opis</th> </tr> </thead> <tbody> <tr> <td>Układ zasilania</td> <td>01</td> <td>0</td> <td>zz</td> <td>Lokalizacja termistora w napędzie zdefiniowana przez „zz”</td> </tr> </tbody> </table>											Źródło	xx	y	zz	Opis	Układ zasilania	01	0	zz	Lokalizacja termistora w napędzie zdefiniowana przez „zz”
		Źródło	xx	y	zz	Opis																
Układ zasilania	01	0	zz	Lokalizacja termistora w napędzie zdefiniowana przez „zz”																		
<b>Zalecane działania:</b> <ul style="list-style-type: none"> <li>• Sprawdzić, czy wentylatory obudowy/napędu wciąż pracują prawidłowo.</li> <li>• Wymusić pracę wentylatorów radiatora z maksymalną prędkością.</li> <li>• Sprawdzić ścieżki wentylacyjne obudowy.</li> <li>• Sprawdzić filtry drzwi obudowy.</li> <li>• Zwiększyć prędkość wentylacji.</li> <li>• Zmniejszyć częstotliwość nośną napędu.</li> <li>• Skrócić cykl pracy.</li> <li>• Zwiększyć tempa przyspieszania/zwalniania.</li> <li>• Zmniejszyć obciążenie silnika.</li> <li>• Sprawdzić tabele zmniejszania wartości znamionowych w celu ustalenia, czy rozmiar napędu jest odpowiedni do zastosowania.</li> <li>• Użyć napędu o większej wartości znamionowej prądu/mocy.</li> </ul>																						
<b>Oht.r</b>		<b>Nadmierna temperatura prostownika</b>																				
<b>102</b>		Wyłączenie awaryjne „Oht.r” wskazuje, że wykryto nadmierną temperaturę prostownika. Lokalizację termistora można ustalić na podstawie numeru wyłączenia podrzędnego.																				
		<table border="1"> <thead> <tr> <th>Źródło</th> <th>xx</th> <th>y</th> <th>zz</th> <th>Opis</th> </tr> </thead> <tbody> <tr> <td>Układ zasilania</td> <td>Numer modułu zasilania</td> <td>Numer prostownika</td> <td>zz</td> <td>Lokalizacja termistora zdefiniowana przez „zz”</td> </tr> </tbody> </table>											Źródło	xx	y	zz	Opis	Układ zasilania	Numer modułu zasilania	Numer prostownika	zz	Lokalizacja termistora zdefiniowana przez „zz”
		Źródło	xx	y	zz	Opis																
Układ zasilania	Numer modułu zasilania	Numer prostownika	zz	Lokalizacja termistora zdefiniowana przez „zz”																		
<b>Zalecane działania:</b> <ul style="list-style-type: none"> <li>• Sprawdzić izolację silnika i kabla silnika za pomocą testera izolacji.</li> <li>• Zainstalować dławik linii wyjściowej lub filtr sinusoidalny.</li> <li>• Wymusić pracę wentylatorów radiatora z maksymalną prędkością poprzez ustawienie Pr <b>06.045</b> = 1.</li> <li>• Sprawdzić, czy wentylatory obudowy/napędu wciąż pracują prawidłowo.</li> <li>• Sprawdzić ścieżki wentylacyjne obudowy.</li> <li>• Sprawdzić filtry drzwi obudowy.</li> <li>• Zwiększyć prędkość wentylacji.</li> <li>• Zwiększyć tempa przyspieszania/zwalniania.</li> <li>• Skrócić cykl pracy.</li> <li>• Zmniejszyć obciążenie silnika.</li> </ul>																						
<b>OI.A1</b>		<b>Przetężenie wejścia analogowego 1</b>																				
<b>189</b>		Prąd wyjściowy na wejściu analogowym 1 przekracza 24 mA.																				
<b>OI.AC</b>		<b>Wykryto przetężenie bezzwłoczne wyjścia</b>																				
<b>3</b>		Bezzwłoczny prąd wyjściowy napędu przekroczył VM_DRIVE_CURRENT_MAX.																				
		<table border="1"> <thead> <tr> <th>Źródło</th> <th>xx</th> <th>y</th> <th>zz</th> <th>Opis</th> </tr> </thead> <tbody> <tr> <td>Układ zasilania</td> <td>00</td> <td>0</td> <td>00</td> <td>Wyłączenie awaryjne spowodowane przetężeniem bezzwłocznym, gdy zmierzony prąd przemienny przekroczy VM_DRIVE_CURRENT[MAX].</td> </tr> </tbody> </table>											Źródło	xx	y	zz	Opis	Układ zasilania	00	0	00	Wyłączenie awaryjne spowodowane przetężeniem bezzwłocznym, gdy zmierzony prąd przemienny przekroczy VM_DRIVE_CURRENT[MAX].
		Źródło	xx	y	zz	Opis																
Układ zasilania	00	0	00	Wyłączenie awaryjne spowodowane przetężeniem bezzwłocznym, gdy zmierzony prąd przemienny przekroczy VM_DRIVE_CURRENT[MAX].																		
<b>Zalecane działania/czynności kontrolne:</b> <ul style="list-style-type: none"> <li>• Zwiększyć tempo przyspieszania/zwalniania</li> <li>• W razie wystąpienia tego wyłączenia podczas strojenia automatycznego zmniejszyć wzmocnienie napięcia</li> <li>• Sprawdzić przewodowanie wyjścia pod kątem zwarcia</li> <li>• Sprawdzić integralność izolacji za pomocą testera izolacji</li> <li>• Czy długość kabla silnika mieści w wartościach granicznych dla danego rozmiaru ramy?</li> <li>• Zmniejszyć wartości parametrów wzmocnienia pętli prędkości — (Pr <b>03.010</b>, <b>03.011</b>, <b>03.012</b>) lub (Pr <b>03.013</b>, <b>03.014</b>, <b>03.015</b>).</li> <li>• Zmniejszyć wartości parametrów wzmocnienia pętli prądu</li> </ul>																						

Wyłączenie awaryjne		Diagnostyka					
<b>Ol.br</b>	<b>Wykryto przetężenie IGBT hamowania: aktywacja ochrony przeciwzwarciowej IGBT hamowania</b>						
4	Wyłączenie awaryjne „Ol.br” wskazuje, że wykryto przetężenie IGBT hamowania lub nastąpiła aktywacja ochrony IGBT hamowania.						
	<b>Źródło</b>	<b>xx</b>	<b>y</b>	<b>zz</b>	<b>Opis</b>		
	Układ zasilania	01	0	00	Wyłączenie spowodowane przetężeniem bezzwłocznym IGBT hamowania		
<b>Zalecane działania:</b>							
<ul style="list-style-type: none"> <li>• Sprawdzić przewodowanie rezystora hamowania.</li> <li>• Sprawdzić, czy wartość rezystora hamowania jest większa niż lub równa minimalnej wartości rezystancji.</li> <li>• Sprawdzić izolację rezystora hamowania.</li> </ul>							
<b>Ol.dC</b>	<b>Wykryto przetężenie modułu zasilania z IGBT przy monitorowaniu napięcia w stanie włączenia</b>						
109	Wyłączenie awaryjne „Ol dc” wskazuje, że nastąpiła aktywacja ochrony przeciwzwarciowej etapu mocy wyjściowej napędu.						
	<b>Zalecane działania:</b>						
<ul style="list-style-type: none"> <li>• Odłączyć kabel silnika przy napędzie i sprawdzić izolację silnika i kabla za pomocą testera izolacji.</li> <li>• Wymienić napęd.</li> </ul>							
<b>Ol.Sn</b>	<b>Wykryto przetężenie ochronnika</b>						
92	To wyłączenie awaryjne oznacza, iż wykryto stan przepięcia w układzie zabezpieczającym prostownika. Dokładną przyczynę wyłączenia awaryjnego można określić na podstawie numeru wyłączenia podrzędnego.						
	<b>Źródło</b>	<b>xx</b>	<b>y</b>	<b>zz</b>	<b>Opis</b>		
	Układ zasilania	01	1	00	Wykryto wyłączenie awaryjne spowodowane przez przetężenie ochronnika prostownika.		
<b>Zalecane działania:</b>							
<ul style="list-style-type: none"> <li>• Sprawdzić, czy wewnętrzny filtr EMC jest zainstalowany.</li> <li>• Sprawdzić, czy długość kabla silnika nie przekracza maksymalnej długości dla wybranej częstotliwości komutacji.</li> <li>• Sprawdzić równowagę napięcia zasilania.</li> <li>• Sprawdzić pod kątem zakłóceń zasilania, powodowanych - przykładowo - przez napęd stałoprądowy.</li> <li>• Sprawdzić izolację silnika i kabla silnika za pomocą testera izolacji.</li> <li>• Zainstalować dławik linii lub filtr sinusoidalny.</li> </ul>							
<b>Ol.SC</b>	<b>Zwarcie fazy wyjściowej</b>						
228	W razie aktywacji — wykrycie przetężenia na wyjściu napędu. Ewentualna awaria masy silnika.						
	<b>Zalecane działania:</b>						
<ul style="list-style-type: none"> <li>• Sprawdzić przewodowanie wyjścia pod kątem zwarcia.</li> <li>• Sprawdzić integralność izolacji za pomocą testera izolacji.</li> <li>• Czy długość kabla silnika mieści w wartościach granicznych dla danego rozmiaru ramy?</li> </ul>							
<b>OPt.d</b>	<b>Moduł opcjonalny nie wysyła potwierdzenia podczas przełączania trybu napędu</b>						
215	Wyłączenie awaryjne „OPt.d” wskazuje, że moduł opcjonalny nie potwierdził wysłania do napędu powiadomienia, iż komunikacja z napędem została wstrzymana podczas przełączania trybu napędu w wyznaczonym czasie.						
	<b>Zalecane działanie:</b>						
<ul style="list-style-type: none"> <li>• Zresetować wyłączenie.</li> <li>• W razie ponownych wyłączeń, należy wymienić moduł opcjonalny.</li> </ul>							
<b>Out.P</b>	<b>Wykryto zanik fazy na wyjściu</b>						
98	Wyłączenie „Out.P” wskazuje, że wykryto zanik fazy na wyjściu napędu. Jeżeli <i>Output Phase Loss Detection Enable (Aktywacja wykrywania zaniku fazy na wyjściu)</i> (06.059) = 1, to zanik fazy na wyjściu zostanie wykryta następująco:						
	<ol style="list-style-type: none"> <li>1. Gdy napęd jest aktywny, zostaną przyłożone krótkie impulsy w celu sprawdzenia, czy poszczególne fazy wyjściowe są podłączone.</li> <li>2. Podczas pracy prąd wyjściowy jest monitorowany, zaś stan zaniku fazy na wyjściu zostanie wykryty, jeżeli prąd zawiera więcej niż TBD % odwrotnej kolejności faz prądu dla TBD.</li> </ol>						
	<b>Zalecane działanie:</b>						
<ul style="list-style-type: none"> <li>• Sprawdzić połączenia silnika i napędu</li> <li>• W celu dezaktywacji wyłączenia awaryjnego ustawić <i>Output Phase Loss Detection Enable (Aktywacja wykrywania zaniku fazy na wyjściu)</i> (06.059) = 0.</li> </ul>							



Wyłączenie awaryjne		Diagnostyka										
Przebiegię	2	<b>Napięcie szyny DC przekroczyło poziom szczytowy lub maksymalny poziom ciągle przez 15 sekund</b>										
		Wyłączenie „OV” wskazuje, że napięcie szyny DC przekroczyło VM_DC_VOLTAGE[MAX] or VM_DC_VOLTAGE_SET[MAX] na 15 s. Wartość progowa wyłączenia różni się w zależności napięcia znamionowego napędu; patrz niżej.										
		Napięcie zasilania		VM_DC_VOLTAGE[MAX]			VM_DC_VOLTAGE_SET[MAX]					
		100	415			410						
		200	415			410						
		400	830			815						
<b>Identyfikacja wyłączeń podrzędnych</b>												
		<b>Źródło</b>	<b>xx</b>	<b>y</b>	<b>zz</b>							
		Układ sterowania	00	0	01: Wyłączenie awaryjne bezzwłoczne, gdy napięcie szyny DC przekroczy VM_DC_VOLTAGE[MAX].							
		Układ sterowania	00	0	02: Wyłączenie awaryjne z opóźnieniem czasowym, wskazujące, iż napięcie szyny DC wzrosło powyżej VM_DC_VOLTAGE_SET[MAX].							
		Układ zasilania	01	0	00: Wyłączenie awaryjne bezzwłoczne, gdy napięcie szyny DC przekroczy VM_DC_VOLTAGE[MAX].							
<b>Zalecane działania:</b>												
<ul style="list-style-type: none"> <li>• Zwiększyć sygnał wejściowy zwalniania (Pr <b>00.004</b>).</li> <li>• Zmniejszyć wartość rezystora hamowania (pozostając powyżej wartości minimalnej).</li> <li>• Sprawdzić nominalny poziom zasilania AC.</li> <li>• Sprawdzić pod kątem zakłóceń zasilania, które mogłyby spowodować wzrost napięcia szyny DC.</li> <li>• Sprawdzić izolację silnika za pomocą testera izolacji.</li> </ul>												
P.dAt	220	<b>Błąd danych konfiguracji układu zasilania</b>										
		Wyłączenie awaryjne „P.dAt” wskazuje, że wystąpił błąd w danych konfiguracji zapisanych w układzie zasilania.										
		<b>Źródło</b>	<b>xx</b>	<b>y</b>	<b>zz</b>	<b>Opis</b>						
		Układ sterowania	00	0	01	Z płytki zasilania nie otrzymano żadnych danych.						
		Układ sterowania	00	0	02	W trybie 1 nie ma żadnej tabeli danych.						
		Układ sterowania	00	0	03	Tabela danych układu sterowania jest większa niż miejsce dostępne do jej przechowania na kasecie sterowniczej.						
		Układ sterowania	00	0	04	Rozmiar tabeli podany w tabeli jest nieprawidłowy.						
		Układ sterowania	00	0	05	Błąd CRC tabeli.						
		Układ sterowania	00	0	06	Numer wersji oprogramowania generatora, które stworzyło tabelę, jest za niski.						
		Układ sterowania	0	0	07	Zapis tabeli danych zasilania w płytce zasilania zakończył się niepowodzeniem.						
		Układ zasilania	01	0	00	W tabeli danych zasilania używanej wewnętrznie przez moduł zasilania wystąpił błąd.						
		Układ zasilania	01	0	01	W chwili załączenia zasilania, w tabeli danych zasilania załadowanej do układu sterowania wystąpił błąd.						
		Układ zasilania	01	0	02	Tabela danych zasilania używana wewnętrznie przez moduł zasilania nie pasuje do identyfikatora sprzętu modułu zasilania.						
<b>Zalecane działania:</b>												
<ul style="list-style-type: none"> <li>• Błąd sprzętowy — skontaktować się z dostawcą napędu.</li> </ul>												
PAd	34	<b>Panel sterujący został odłączony, gdy napęd odbierał odniesienie od panelu sterującego</b>										
		Wyłączenie awaryjne „PAd” wskazuje, że napęd znajduje się w trybie panelu sterującego [Reference Selector (Selektor odniesienia) (01.014) = 4 lub 6] oraz że panel sterujący został usunięty lub odłączony od napędu.										
<b>Zalecane działania:</b>												
<ul style="list-style-type: none"> <li>• Ponownie zainstalować panel sterujący i przeprowadzić resetowanie.</li> <li>• Przetawić Reference Selector (01.014) w celu wyboru odniesienia z innego źródła.</li> </ul>												

Wyłączenie awaryjne	Diagnostyka										
<b>Pb.bt</b>	<b>Płytką zasilania znajduje się w trybie uruchamiania początkowego</b>										
<b>245</b>	<p>Płytką zasilania znajduje się w trybie uruchamiania początkowego</p> <p><b>Zalecane działania:</b></p> <ul style="list-style-type: none"> <li>Przesłać plik oprogramowania sprzętowego płytki zasilania w celu przeprogramowania płytki zasilania, a następnie wyłączyć i włączyć zasilanie napędu.</li> </ul>										
<b>Pb.Er</b>	<b>Utracono komunikację/wykryto błędy pomiędzy elementami układu zasilania</b>										
<b>93</b>	<p>Wyłączenie „Pb.Er” jest inicjowane wówczas, gdy nie ma żadnej komunikacji pomiędzy elementami układu zasilania. Przyczynę wyłączenia awaryjnego można zidentyfikować na podstawie numeru wyłączenia podrzędnego.</p> <table border="1"> <thead> <tr> <th>Wyłączenie podrzędne</th> <th>Przyczyna</th> </tr> </thead> <tbody> <tr> <td>1</td> <td>Zakres roboczy PLL poza blokadą</td> </tr> <tr> <td>2</td> <td>Płytką zasilania utraciła komunikację z płytką użytkownika</td> </tr> <tr> <td>3</td> <td>Płytką użytkownika utraciła komunikację z płytką zasilania</td> </tr> <tr> <td>4</td> <td>Błąd komunikacji CRC</td> </tr> </tbody> </table> <p><b>Zalecane działania:</b></p> <ul style="list-style-type: none"> <li>Błąd sprzętowy — skontaktować się z dostawcą napędu.</li> </ul>	Wyłączenie podrzędne	Przyczyna	1	Zakres roboczy PLL poza blokadą	2	Płytką zasilania utraciła komunikację z płytką użytkownika	3	Płytką użytkownika utraciła komunikację z płytką zasilania	4	Błąd komunikacji CRC
Wyłączenie podrzędne	Przyczyna										
1	Zakres roboczy PLL poza blokadą										
2	Płytką zasilania utraciła komunikację z płytką użytkownika										
3	Płytką użytkownika utraciła komunikację z płytką zasilania										
4	Błąd komunikacji CRC										
<b>Pb.HF</b>	<b>Wysoka częstotliwość płytki zasilania</b>										
<b>235</b>	<p>Błąd sprzętowy procesora układu zasilania.</p> <p><b>Zalecane działanie:</b></p> <ul style="list-style-type: none"> <li>Błąd sprzętowy — skontaktować się z dostawcą napędu.</li> </ul>										
<b>Pd.S</b>	<b>Błąd zapisu przy wyłączeniu zasilania</b>										
<b>37</b>	<p>Wyłączenie awaryjne „Pd.S” wskazuje, że wykryty został błąd w parametrach zapisywanych przy wyłączeniu zasilania w pamięci trwałej.</p> <p><b>Zalecane działania:</b></p> <ul style="list-style-type: none"> <li>Wykonać zapis 1001 w Pr <b>mm.000 w</b> celu zapewnienia, żeby wyłączenie nie powtórzyło się przy następnym włączeniu zasilania napędu.</li> </ul>										
<b>PH.Lo</b>	<b>Zanik fazy zasilania</b>										
<b>32</b>	<p>Wyłączenie awaryjne „PH.Lo” wskazuje, że napęd wykrył zanik fazy na wejściu lub znaczną asymetrię zasilania. Przed zainicjowaniem tego wyłączenia awaryjnego napęd podejmie próbę zatrzymania silnika. Jeżeli nie można zatrzymać silnika w ciągu 10 sekund, to wyłączenie awaryjne nastąpi bezzwłocznie. Wyłączenie awaryjne „PH.Lo” opiera się na monitorowaniu zmiennej składowej napięcia tętniącego szyny DC napędu; jeżeli tętnienie szyny przekroczy wartość progową, to nastąpi wyłączenie spowodowane zanikiem fazy. Potencjalne przyczyny tętnienia szyny DC to zanik fazy na wejściu, znaczna impedancja zasilania oraz krańcowa niestabilność prądu wyjściowego.</p> <table border="1"> <thead> <tr> <th>Źródło</th> <th>xx</th> <th>y</th> <th>zz</th> </tr> </thead> <tbody> <tr> <td>Układ sterowania</td> <td>00</td> <td>0</td> <td>00: Zanik fazy wykryty na podstawie sprzężenia zwrotnego układu sterowania. Napęd podejmuje próbę zatrzymania napędu przed wyłączeniem, chyba że bit 2 <i>Action On Trip Detection (Działanie w razie wykrycia wyłączenia)</i> (10.037) jest ustawiony na „jeden”.</td> </tr> </tbody> </table> <p>Wykrywanie zaniku fazy na wejściu można dezaktywować, gdy napęd ma pracować na zasilaniu stałoprądowym lub jednofazowym, w <i>Input Phase Loss Detection Mode (Tryb wykrywania straty fazy na wejściu)</i> (06.047).</p> <p><b>Zalecane działania:</b></p> <ul style="list-style-type: none"> <li>Sprawdzić równowagę i poziom napięcia zasilania przemiennoprądowego oraz poziom przy pełnym obciążeniu.</li> <li>Sprawdzić poziom tętnienia szyny DC przy użyciu odizolowanego oscyloskopu.</li> <li>Sprawdzić stabilność prądu wyjściowego.</li> <li>Skrócić cykl pracy.</li> <li>Zmniejszyć obciążenie silnika.</li> <li>Dezaktywować wykrywanie zaniku fazy, ustawić Pr <b>06.047</b> na 2.</li> </ul>	Źródło	xx	y	zz	Układ sterowania	00	0	00: Zanik fazy wykryty na podstawie sprzężenia zwrotnego układu sterowania. Napęd podejmuje próbę zatrzymania napędu przed wyłączeniem, chyba że bit 2 <i>Action On Trip Detection (Działanie w razie wykrycia wyłączenia)</i> (10.037) jest ustawiony na „jeden”.		
Źródło	xx	y	zz								
Układ sterowania	00	0	00: Zanik fazy wykryty na podstawie sprzężenia zwrotnego układu sterowania. Napęd podejmuje próbę zatrzymania napędu przed wyłączeniem, chyba że bit 2 <i>Action On Trip Detection (Działanie w razie wykrycia wyłączenia)</i> (10.037) jest ustawiony na „jeden”.								

Wyłączenie awaryjne	Diagnostyka																																										
<b>PSU</b>	<b>Awaria wewnętrznego zasilania</b>																																										
<b>5</b>	Wyłączenie awaryjne „PSU” wskazuje, że jedna lub więcej szyn wewnętrznego zasilania przekroczyły wartości graniczne lub są przeciążone.																																										
	<table border="1"> <thead> <tr> <th>Źródło</th> <th>xx</th> <th>y</th> <th>zz</th> <th>Opis</th> </tr> </thead> <tbody> <tr> <td>Układ sterowania</td> <td>00</td> <td>0</td> <td rowspan="2">00</td> <td rowspan="2">Przeciążenie wewnętrznego zasilania.</td> </tr> <tr> <td>Układ zasilania</td> <td>01</td> <td>1</td> </tr> </tbody> </table>	Źródło	xx	y	zz	Opis	Układ sterowania	00	0	00	Przeciążenie wewnętrznego zasilania.	Układ zasilania	01	1																													
	Źródło	xx	y	zz	Opis																																						
	Układ sterowania	00	0	00	Przeciążenie wewnętrznego zasilania.																																						
Układ zasilania	01	1																																									
<b>Zalecane działania:</b>																																											
<ul style="list-style-type: none"> <li>Odłączyć moduł opcjonalny i wykonać resetowanie.</li> <li>Błąd sprzętowy w napędzie — zwrócić napęd do dostawcy.</li> </ul>																																											
<b>r.ALL</b>	<b>Błąd przydziału RAM</b>																																										
<b>227</b>	Wyłączenie awaryjne „r.ALL” wskazuje, że obraz pochodny modułu opcjonalnego zażądał większej ilości RAM dla parametrów, niż dozwolono. Przydział RAM jest sprawdzany w kolejności wynikłych numerów wyłączeń podrzędnych, w związku z czym podawana jest awaria z numerem najwyższym. Wyłączenie podrzędne jest obliczane jako (wielkość parametru) + (typ parametru) + numer tablicy podrzędnej.																																										
	<table border="1"> <thead> <tr> <th>Wielkość parametru</th> <th>Wartość</th> </tr> </thead> <tbody> <tr> <td>1 bit</td> <td>1</td> </tr> <tr> <td>8 bitów</td> <td>2</td> </tr> <tr> <td>16 bitów</td> <td>3</td> </tr> <tr> <td>32 bitów</td> <td>4</td> </tr> <tr> <td>64 bitów</td> <td>5</td> </tr> </tbody> </table>	Wielkość parametru	Wartość	1 bit	1	8 bitów	2	16 bitów	3	32 bitów	4	64 bitów	5																														
	Wielkość parametru	Wartość																																									
	1 bit	1																																									
8 bitów	2																																										
16 bitów	3																																										
32 bitów	4																																										
64 bitów	5																																										
<table border="1"> <thead> <tr> <th>Typ parametru</th> <th>Wartość</th> </tr> </thead> <tbody> <tr> <td>Nietwała</td> <td>0</td> </tr> <tr> <td>Zapis przez użytkownika</td> <td>1</td> </tr> <tr> <td>Zapis przy wyłączeniu zasilania</td> <td>2</td> </tr> </tbody> </table>	Typ parametru	Wartość	Nietwała	0	Zapis przez użytkownika	1	Zapis przy wyłączeniu zasilania	2																																			
Typ parametru	Wartość																																										
Nietwała	0																																										
Zapis przez użytkownika	1																																										
Zapis przy wyłączeniu zasilania	2																																										
<table border="1"> <thead> <tr> <th>Tablica podrzędna</th> <th>Menu</th> <th>Wartość</th> </tr> </thead> <tbody> <tr> <td>Derivative Image</td> <td>29</td> <td>2</td> </tr> <tr> <td>Konfiguracja gniazda 1 modułu opcjonalnego</td> <td>15</td> <td>4</td> </tr> </tbody> </table>	Tablica podrzędna	Menu	Wartość	Derivative Image	29	2	Konfiguracja gniazda 1 modułu opcjonalnego	15	4																																		
Tablica podrzędna	Menu	Wartość																																									
Derivative Image	29	2																																									
Konfiguracja gniazda 1 modułu opcjonalnego	15	4																																									
<b>r.b.ht</b>	<b>Gorący prostownik/hamulec</b>																																										
<b>250</b>	Wykryto nadmierną temperaturę na prostowniku wejściowym lub na IGBT hamowania.																																										
<b>Zastrzeżone</b>	<b>Wyłączenia awaryjne typu „Reserved”</b>																																										
<b>01</b> <b>09</b> <b>11 – 12</b> <b>14 – 17</b> <b>23, 29</b> <b>38 – 39</b> <b>94 – 96</b> <b>99</b> <b>103 – 108</b> <b>110 – 111</b> <b>168 – 174</b> <b>176</b> <b>190 – 198</b> <b>205 – 214</b> <b>216 – 217</b> <b>223 – 224</b> <b>234</b> <b>238 – 244</b> <b>249</b> <b>252 – 254</b>	Te numery wyłączeń awaryjnych są numerami zastrzeżonymi do wykorzystania w przyszłości.																																										
	<table border="1"> <thead> <tr> <th>Numer wyłączenia awaryjnego</th> <th>Opis</th> </tr> </thead> <tbody> <tr> <td>01</td> <td>Zastrzeżone wyłączenie awaryjne resetowalne</td> </tr> <tr> <td>09</td> <td>Zastrzeżone wyłączenie awaryjne resetowalne</td> </tr> <tr> <td>11 – 12</td> <td>Zastrzeżone wyłączenie awaryjne resetowalne</td> </tr> <tr> <td>14 – 17</td> <td>Zastrzeżone wyłączenie awaryjne resetowalne</td> </tr> <tr> <td>23, 29</td> <td>Zastrzeżone wyłączenie awaryjne resetowalne</td> </tr> <tr> <td>38 – 39</td> <td>Zastrzeżone wyłączenie awaryjne resetowalne</td> </tr> <tr> <td>94 – 96</td> <td>Zastrzeżone wyłączenie awaryjne resetowalne</td> </tr> <tr> <td>99</td> <td>Zastrzeżone wyłączenie awaryjne resetowalne</td> </tr> <tr> <td>103 – 108</td> <td>Zastrzeżone wyłączenie awaryjne resetowalne</td> </tr> <tr> <td>110 – 111</td> <td>Zastrzeżone wyłączenie awaryjne resetowalne</td> </tr> <tr> <td>168 – 174</td> <td>Zastrzeżone wyłączenie awaryjne resetowalne</td> </tr> <tr> <td>176</td> <td>Zastrzeżone wyłączenie awaryjne resetowalne</td> </tr> <tr> <td>190 – 198</td> <td>Zastrzeżone wyłączenie awaryjne resetowalne</td> </tr> <tr> <td>205 – 214</td> <td>Zastrzeżone wyłączenie awaryjne resetowalne</td> </tr> <tr> <td>216 – 217</td> <td>Zastrzeżone wyłączenie awaryjne resetowalne</td> </tr> <tr> <td>223 – 224</td> <td>Zastrzeżone wyłączenie awaryjne resetowalne</td> </tr> <tr> <td>234</td> <td>Zastrzeżone wyłączenie awaryjne resetowalne</td> </tr> <tr> <td>238 – 244</td> <td>Zastrzeżone wyłączenie awaryjne nieresetowalne</td> </tr> <tr> <td>249</td> <td>Zastrzeżone wyłączenie awaryjne resetowalne</td> </tr> <tr> <td>252-254</td> <td>Zastrzeżone wyłączenie awaryjne resetowalne</td> </tr> </tbody> </table>	Numer wyłączenia awaryjnego	Opis	01	Zastrzeżone wyłączenie awaryjne resetowalne	09	Zastrzeżone wyłączenie awaryjne resetowalne	11 – 12	Zastrzeżone wyłączenie awaryjne resetowalne	14 – 17	Zastrzeżone wyłączenie awaryjne resetowalne	23, 29	Zastrzeżone wyłączenie awaryjne resetowalne	38 – 39	Zastrzeżone wyłączenie awaryjne resetowalne	94 – 96	Zastrzeżone wyłączenie awaryjne resetowalne	99	Zastrzeżone wyłączenie awaryjne resetowalne	103 – 108	Zastrzeżone wyłączenie awaryjne resetowalne	110 – 111	Zastrzeżone wyłączenie awaryjne resetowalne	168 – 174	Zastrzeżone wyłączenie awaryjne resetowalne	176	Zastrzeżone wyłączenie awaryjne resetowalne	190 – 198	Zastrzeżone wyłączenie awaryjne resetowalne	205 – 214	Zastrzeżone wyłączenie awaryjne resetowalne	216 – 217	Zastrzeżone wyłączenie awaryjne resetowalne	223 – 224	Zastrzeżone wyłączenie awaryjne resetowalne	234	Zastrzeżone wyłączenie awaryjne resetowalne	238 – 244	Zastrzeżone wyłączenie awaryjne nieresetowalne	249	Zastrzeżone wyłączenie awaryjne resetowalne	252-254	Zastrzeżone wyłączenie awaryjne resetowalne
	Numer wyłączenia awaryjnego	Opis																																									
	01	Zastrzeżone wyłączenie awaryjne resetowalne																																									
	09	Zastrzeżone wyłączenie awaryjne resetowalne																																									
	11 – 12	Zastrzeżone wyłączenie awaryjne resetowalne																																									
	14 – 17	Zastrzeżone wyłączenie awaryjne resetowalne																																									
	23, 29	Zastrzeżone wyłączenie awaryjne resetowalne																																									
	38 – 39	Zastrzeżone wyłączenie awaryjne resetowalne																																									
	94 – 96	Zastrzeżone wyłączenie awaryjne resetowalne																																									
	99	Zastrzeżone wyłączenie awaryjne resetowalne																																									
	103 – 108	Zastrzeżone wyłączenie awaryjne resetowalne																																									
	110 – 111	Zastrzeżone wyłączenie awaryjne resetowalne																																									
	168 – 174	Zastrzeżone wyłączenie awaryjne resetowalne																																									
	176	Zastrzeżone wyłączenie awaryjne resetowalne																																									
	190 – 198	Zastrzeżone wyłączenie awaryjne resetowalne																																									
	205 – 214	Zastrzeżone wyłączenie awaryjne resetowalne																																									
	216 – 217	Zastrzeżone wyłączenie awaryjne resetowalne																																									
223 – 224	Zastrzeżone wyłączenie awaryjne resetowalne																																										
234	Zastrzeżone wyłączenie awaryjne resetowalne																																										
238 – 244	Zastrzeżone wyłączenie awaryjne nieresetowalne																																										
249	Zastrzeżone wyłączenie awaryjne resetowalne																																										
252-254	Zastrzeżone wyłączenie awaryjne resetowalne																																										

Wyłączenie awaryjne	Diagnostyka												
<b>rS</b>	<b>Zmierzona rezystancja przekroczyła zakres parametrów</b>												
<b>33</b>	<p>Wyłączenie „rS” wskazuje, że rezystancja stojana zmierzona podczas testu dostrajania automatycznego przekroczyła maksymalną dopuszczalną wartość <i>Stator Resistance (Rezystancja stojana)</i> (05.017).</p> <p>Autostrojenie statyczne jest inicjowane za pomocą funkcji strojenia automatycznego (Pr <b>05.012</b>) lub w trybie wektorowym pętli otwartej (Pr <b>05.014</b>) przy pierwszej komendzie pracy po załączeniu zasilania w trybie 4 (Ur_I), bądź przy każdej komendzie pracy w trybie 0 (Ur_S) lub 3 (Ur_Auto). To wyłączenie może nastąpić, jeżeli silnik jest bardzo mały w odniesieniu do wartości znamionowej napędu.</p> <p><b>Zalecane działania:</b></p> <ul style="list-style-type: none"> <li>• Sprawdzić kabel/połączenia silnika.</li> <li>• Sprawdzić integralność uzwojenia stojana silnika za pomocą testera izolacji.</li> <li>• Sprawdzić rezystancję międzyfazową silnika przy zaciskach napędu.</li> <li>• Sprawdzić rezystancję międzyfazową silnika przy zaciskach silnika.</li> <li>• Sprawdzić, czy rezystancja stojana silnika mieści się w zakresie modelu napędu.</li> <li>• Wybrać tryb wzmocnienia stałego (Pr <b>05.014</b> = Fd) i zweryfikować kształty fali prądu wyjściowego za pomocą oscyloskopu.</li> <li>• Wymienić silnik.</li> </ul>												
<b>SCL</b>	<b>Przeterminowanie słowa sterującego funkcji watchdog</b>												
<b>30</b>	<p>Wyłączenie awaryjne „SCL” wskazuje, że słowo sterujące zostało aktywowane i uległo przeterminowaniu</p> <p><b>Zalecane działania:</b></p>												
<b>SL.dF</b>	<b>Moduł opcjonalny w gnieździe modułu opcjonalnego 1 został zmieniony</b>												
<b>204</b>	<p>Wyłączenie „SL.dF” wskazuje, że moduł opcjonalny w gnieździe modułu opcjonalnego 1 jest innego typu niż moduł zainstalowany podczas ostatniego zapisywania parametrów na napędzie. Przyczynę wyłączenia awaryjnego można zidentyfikować na podstawie numeru wyłączenia podrzędnego.</p> <table border="1"> <thead> <tr> <th>Wyłączenie podrzędne</th> <th>Przyczyna</th> </tr> </thead> <tbody> <tr> <td>1</td> <td>Wcześniej żaden moduł nie był zainstalowany</td> </tr> <tr> <td>2</td> <td>Zainstalowany był moduł o tym samym identyfikatorze, jednakże menu konfiguracji dla tego gniazda modułu opcjonalnego zostało zmienione, w związku z czym dla przedmiotowego menu załadowano parametry domyślne.</td> </tr> <tr> <td>3</td> <td>Zainstalowany był moduł o tym samym identyfikatorze, jednakże menu aplikacji dla tego gniazda modułu opcjonalnego zostało zmienione, w związku z czym dla przedmiotowego menu załadowano parametry domyślne.</td> </tr> <tr> <td>4</td> <td>Zainstalowany był moduł o tym samym identyfikatorze, jednakże menu konfiguracji i aplikacji dla tego gniazda modułu opcjonalnego zostały zmienione, w związku z czym dla przedmiotowych menu załadowano parametry domyślne.</td> </tr> <tr> <td>&gt;99</td> <td>Pokazuje identyfikator wcześniej zainstalowanego modułu.</td> </tr> </tbody> </table> <p><b>Zalecane działania:</b></p> <ul style="list-style-type: none"> <li>• Wyłączyć zasilanie, sprawdzić czy prawidłowy moduł opcjonalny jest zainstalowany we właściwym gnieździe modułu opcjonalnego i ponownie włączyć zasilanie.</li> <li>• Sprawdzić, czy aktualnie zainstalowany moduł opcjonalny jest prawidłowy; sprawdzić prawidłowość ustawienia parametrów modułu opcjonalnego i wykonać zapis użytkownika w Pr <b>mm.000</b>.</li> </ul>	Wyłączenie podrzędne	Przyczyna	1	Wcześniej żaden moduł nie był zainstalowany	2	Zainstalowany był moduł o tym samym identyfikatorze, jednakże menu konfiguracji dla tego gniazda modułu opcjonalnego zostało zmienione, w związku z czym dla przedmiotowego menu załadowano parametry domyślne.	3	Zainstalowany był moduł o tym samym identyfikatorze, jednakże menu aplikacji dla tego gniazda modułu opcjonalnego zostało zmienione, w związku z czym dla przedmiotowego menu załadowano parametry domyślne.	4	Zainstalowany był moduł o tym samym identyfikatorze, jednakże menu konfiguracji i aplikacji dla tego gniazda modułu opcjonalnego zostały zmienione, w związku z czym dla przedmiotowych menu załadowano parametry domyślne.	>99	Pokazuje identyfikator wcześniej zainstalowanego modułu.
Wyłączenie podrzędne	Przyczyna												
1	Wcześniej żaden moduł nie był zainstalowany												
2	Zainstalowany był moduł o tym samym identyfikatorze, jednakże menu konfiguracji dla tego gniazda modułu opcjonalnego zostało zmienione, w związku z czym dla przedmiotowego menu załadowano parametry domyślne.												
3	Zainstalowany był moduł o tym samym identyfikatorze, jednakże menu aplikacji dla tego gniazda modułu opcjonalnego zostało zmienione, w związku z czym dla przedmiotowego menu załadowano parametry domyślne.												
4	Zainstalowany był moduł o tym samym identyfikatorze, jednakże menu konfiguracji i aplikacji dla tego gniazda modułu opcjonalnego zostały zmienione, w związku z czym dla przedmiotowych menu załadowano parametry domyślne.												
>99	Pokazuje identyfikator wcześniej zainstalowanego modułu.												
<b>SL.Er</b>	<b>Moduł opcjonalny w gnieździe modułu opcjonalnego 1 wykrył błąd</b>												
<b>202</b>	<p>Wyłączenie „SL.Er” wskazuje, że moduł opcjonalny w gnieździe modułu opcjonalnego 1 napędu wykrył błąd. Przyczynę błędu można zidentyfikować na podstawie numeru wyłączenia podrzędnego.</p> <p><b>Zalecane działania:</b></p> <ul style="list-style-type: none"> <li>• Patrz odnośny <i>Przewodnik użytkownika opcjonalnego modułu użytkownika</i> w celu uzyskania szczegółowych informacji na temat wyłączenia.</li> </ul>												

Wyłączenie awaryjne		Diagnostyka	
<b>SL.HF</b>	<b>Błąd sprzętowy modułu opcjonalnego 1</b>		
<b>200</b>	Wyłączenie „SL.HF” wskazuje, że moduł opcjonalny w gnieździe modułu opcjonalnego 1 napędu poinformował o awarii sprzętowej. Potencjalną przyczynę wyłączenia można zidentyfikować na podstawie numeru wyłączenia podrzędnego.		
	<b>Wyłączenie podrzędne</b>	<b>Przyczyna</b>	
	1	Nie można zidentyfikować kategorii modułu	
	2	Informacje zażądane z tabeli menu zindywidualizowanego nie zostały dostarczone w całości lub dostarczone tabele są zniekształcone	
	3	Dostępna ilość pamięci jest niewystarczająca do przydziału buforów komunikacji dla tego modułu	
	4	Moduł nie wskazał, iż pracuje prawidłowo podczas załączania zasilania napędu	
	5	Moduł został odłączony po włączeniu zasilania lub przestał pracować	
	6	Moduł nie wskazał, czy przestał uzyskiwać dostęp do parametrów modułu podczas zmiany trybu napędu	
	7	Moduł nie potwierdził, iż wystosowano żądanie zresetowania procesora napędu	
<b>Zalecane działania:</b>			
<ul style="list-style-type: none"> <li>• Sprawdzić, czy moduł opcjonalny jest prawidłowo zainstalowany.</li> <li>• Wymienić moduł opcjonalny.</li> <li>• Wymienić napęd.</li> </ul>			
<b>SL.nF</b>	<b>Moduł opcjonalny w gnieździe modułu opcjonalnego 1 został odłączony</b>		
<b>203</b>	Wyłączenie „SL.nF” wskazuje, że moduł opcjonalny w gnieździe modułu opcjonalnego 1 napędu został odłączony od czasu ostatniego załączenia zasilania.		
	<b>Zalecane działania:</b> <ul style="list-style-type: none"> <li>• Sprawdzić, czy moduł opcjonalny jest prawidłowo zainstalowany.</li> <li>• Ponownie zainstalować moduł opcjonalny.</li> <li>• W celu sprawdzenia, czy odłączony moduł opcjonalny nie jest już wymagany, wykonać funkcję zapisu w Pr <b>mm.000</b>.</li> </ul>		
<b>SL.tO</b>	<b>Błąd usługi funkcji watchdog modułu opcjonalnego</b>		
<b>201</b>	Wyłączenie „SL.tO” wskazuje, że moduł opcjonalny zainstalowany w gnieździe 1 załączył opcjonalną funkcję układu alarmowego, a następnie nie obsłużył odpowiednio układu alarmowego.		
	<b>Zalecane działania:</b> <ul style="list-style-type: none"> <li>• Wymienić moduł opcjonalny.</li> </ul>		
<b>So.St</b>	<b>Przełącznik Softstart nie zamknął się, awaria monitora Softstart</b>		
<b>226</b>	Wyłączenie awaryjne „So.St” wskazuje, że przełącznik Soft Start w napędzie nie zamknął się lub obwód monitorowania Softstart uległ awarii.		
	Przyczynę wyłączenia awaryjnego można zidentyfikować na podstawie numeru wyłączenia podrzędnego.		
	<b>Wyłączenie podrzędne</b>	<b>Przyczyna</b>	
1	Awaria Softstart		
2	Awaria kondensatora szyny DC napędu 110 V (tylko rozmiar 2)		
<b>Zalecane działania:</b>			
<ul style="list-style-type: none"> <li>• Błąd sprzętowy — skontaktować się z dostawcą napędu.</li> </ul>			
<b>St.HF</b>	<b>Podczas ostatniego wyłączenia awaryjnego zasilania doszło do wyłączenia sprzętowego</b>		
<b>221</b>	Wyłączenie awaryjne „St.HF” wskazuje, że doszło do wyłączenia sprzętowego (HF01 –HF19) i nastąpiło ponowne włączenie zasilania napędu. Numer wyłączenia podrzędnego identyfikuje wyłączenie HF, tj. zapisane HF19.		
	<b>Zalecane działania:</b> <ul style="list-style-type: none"> <li>• Wprowadzić 1299 do Pr <b>mm.000</b> i nacisnąć reset w celu skasowania wyłączenia.</li> </ul>		
<b>th</b>	<b>Nadmierna temperatura termistora silnika</b>		
<b>24</b>	Wyłączenie „th” wskazuje, że termistor silnika podłączony do zacisku 14 (wejście cyfrowe 5) na złączach sterujących poinformował o nadmiernej temperaturze silnika.		
	<b>Zalecane działania:</b> <ul style="list-style-type: none"> <li>• Sprawdzić temperaturę silnika.</li> <li>• Sprawdzić ciągłość termistora.</li> </ul>		

Wyłączenie awaryjne		Diagnostyka									
<b>th.br</b>	<b>Nadmierna temperatura rezystora hamowania</b>										
10	<p>Wyłączenie awaryjne „th.br” jest inicjowane, jeżeli sprzętowe monitorowanie termiczne rezystora hamowania jest aktywne i nastąpi przegrzanie rezystora. Jeżeli rezystor hamowania nie jest używany, to wyłączenie awaryjne musi być dezaktywowane bitem 3 działania <i>On Trip Detection</i> (Działanie w razie wykrycia wyłączenia awaryjnego) (10.037), aby nie dochodziło do tego wyłączenia awaryjnego.</p> <p><b>Zalecane działania:</b></p> <ul style="list-style-type: none"> <li>• Sprawdzić oprzewodowanie rezystora hamowania.</li> <li>• Sprawdzić, czy wartość rezystora hamowania jest większa niż lub równa minimalnej wartości rezystancji.</li> <li>• Sprawdzić izolację rezystora hamowania.</li> </ul>										
<b>th.Fb</b>	<b>Awaria wewnętrznego termistora</b>										
218	<p>Wyłączenie awaryjne „th.Fb” wskazuje, że jeden z wewnętrznych termistorów uległ awarii. Lokalizację termistora można ustalić na podstawie numeru wyłączenia podrzędnego.</p> <table border="1"> <thead> <tr> <th>Źródło</th> <th>xx</th> <th>y</th> <th>zz</th> </tr> </thead> <tbody> <tr> <td>Układ</td> <td>01</td> <td>0</td> <td>Lokalizacja termistora zdefiniowana przez „zz”</td> </tr> </tbody> </table> <p><b>Zalecane działania:</b></p> <ul style="list-style-type: none"> <li>• Błąd sprzętowy — skontaktować się z dostawcą napędu.</li> </ul>			Źródło	xx	y	zz	Układ	01	0	Lokalizacja termistora zdefiniowana przez „zz”
Źródło	xx	y	zz								
Układ	01	0	Lokalizacja termistora zdefiniowana przez „zz”								
<b>thS</b>	<b>Zwarcie termistora silnika</b>										
25	<p>Wyłączenie „thS” wskazuje, że termistor silnika podłączony do zacisku 14 (wejście cyfrowe 5) na złączach sterujących doznał zwarcia lub wystąpiła w nim niska impedancja (&lt;50 Ω).</p> <p><b>Zalecane działania:</b></p> <ul style="list-style-type: none"> <li>• Sprawdzić ciągłość termistora.</li> <li>• Wymienić silnik/termistor silnika.</li> </ul>										
<b>tun.S</b>	<b>Próba strojenia automatycznego została zatrzymana przed ukończeniem</b>										
18	<p>Napęd nie mógł ukończyć próby strojenia automatycznego, gdyż usunięto element aktywacji napędu lub pracy napędu.</p> <p><b>Zalecane działania:</b></p> <ul style="list-style-type: none"> <li>• Sprawdzić, czy sygnał aktywacji napędu (zacisk 11) był aktywny podczas strojenia automatycznego.</li> </ul>										
<b>tunE</b>	<b>Zmierzona inercja przekroczyła zakres parametrów</b>										
13	<p>Napęd wyłączył się podczas autostrojenia dynamicznego lub próby pomiaru obciążenia mechanicznego. Przyczynę wyłączenia awaryjnego można zidentyfikować na podstawie odnośnego numeru wyłączenia podrzędnego.</p> <table border="1"> <thead> <tr> <th>Wyłączenie podrzędne</th> <th>Przyczyna</th> </tr> </thead> <tbody> <tr> <td>1</td> <td>Zmierzona inercja przekroczyła zakres parametru podczas pomiaru obciążenia mechanicznego</td> </tr> </tbody> </table> <p><b>Zalecane działania:</b></p> <ul style="list-style-type: none"> <li>• Sprawdzić prawidłowość podłączenia oprzewodowania silnika.</li> </ul>			Wyłączenie podrzędne	Przyczyna	1	Zmierzona inercja przekroczyła zakres parametru podczas pomiaru obciążenia mechanicznego				
Wyłączenie podrzędne	Przyczyna										
1	Zmierzona inercja przekroczyła zakres parametru podczas pomiaru obciążenia mechanicznego										
<b>U.OI</b>	<b>User OI ac</b>										
8	<p>Wyłączenie awaryjne „U.OI” jest inicjowane, gdy prąd wyjściowy napędu przekroczy poziom wyłączenia automatycznego ustawiony w <i>User Over Current Trip Level</i> (Poziom wyłączenia awaryjnego przetężenia użytkownika) (04.041).</p>										
<b>U.S</b>	<b>Błąd/nie dokończono zapisu użytkownika</b>										
36	<p>Wyłączenie awaryjne <i>U.S</i> wskazuje, że wykryty został błąd w parametrach zapisu użytkownika w pamięci trwałej. Dla przykładu, w następstwie komendy zapisu użytkownika, jeżeli nie odłączono zasilania napędu, gdy zapisywano parametry użytkownika.</p> <p><b>Zalecane działania:</b></p> <ul style="list-style-type: none"> <li>• Wykonać zapis użytkownika w Pr <b>mm.000</b> w celu zapewnienia, żeby wyłączenie awaryjne nie powtórzyło się przy następnym włączeniu zasilania napędu.</li> <li>• Sprawdzić, czy napęd ma odpowiedni czas na zakończenie zapisu, przed odłączeniem zasilania napędu.</li> </ul>										
<b>US.24</b>	<b>Zasilanie 24 V użytkownika nie jest obecne na zaciskach interfejsu adaptera (1, 2)</b>										
91	<p>Wyłączenie „US.24” jest inicjowane, jeżeli <i>User Supply Select</i> (<i>Wybór zasilania użytkownika</i>) (06.072) ustawiono na 1 i żadne zasilanie 24 V użytkownika nie występuje na wejściu 24 V użytkownika na interfejsie adaptera zapasowego AI-Backup.</p> <p><b>Zalecane działania:</b></p> <ul style="list-style-type: none"> <li>• Sprawdzić, czy zasilanie 24 V użytkownika jest obecne na zaciskach użytkownika interfejsu adaptera.</li> </ul>										

**Tabela 12-3 Tabela wyszukiwania komunikacji szeregowej**

Nr	Wyłączenie awaryjne	Nr	Wyłączenie awaryjne	Nr	Wyłączenie awaryjne
1	rES	90	LF.Er	200	SL.HF
2	Przepięcie	91	US.24	201	SL.tO
3	OI.AC	92	OI.Sn	202	SL.Er
4	OI.br	93	Pb.Er	203	SL.nF
5	PSU	94 – 95	rES	204	SL.dF
6	Et	96	rES	205 – 214	rES
7	O.SPd	97	d.Ch	215	OPT.d
8	U.OI	98	Out.P	216 – 217	rES
9	rES	99	rES	218	th.Fb
10	th.br	100	rESEt	219	Oht.C
11	rES	101	Oh.br	220	P.dAt
12	rES	102	Oht.r	221	St.HF
13	tunE	103 – 108	rES	222	rES
14 – 17	rES	109	OI.dc	223 – 224	rES
18	tun.S	110 – 111	rES	225	Cur.O
19	It.br	112 – 167	rES	226	So.St
20	It.Ac	168 – 172	rES	227	r.ALL
21	Oht.l	173	Fan.F	228	OI.SC
22	Oht.P	174	C.SI	229	rES
23	rES	175	C.Pr	230	rES
24	th	176	rES	231	Cur.c
25	thS	177	C.bt	232	dr.CF
26	O.Ld1	178	C.by	233	rES
27	Oh.dc	179	C.d.E	234	rES
28	cL.A1	180	C.OPt	235	Pb.HF
29	rES	181	C.rdo	236	no.PS
30	SCL	182	C.Err	237	FI.In
31	EEF	183	C.dAt	238 – 244	rES
32	PH.Lo	184	C.FuL	245	Pb.bt
33	rS	185	C.Acc	246	dEr.E
34	PAd	186	C.rtg	247	Fi.Ch
35	CL.bt	187	C.tyP	248	dEr.l
36	U.S	188	C.CPr	249	rES
37	Pd.S	189	OI.A1	250	r.b.ht
38	rES	190	rES	252 – 254	rES
39	rES	191 – 198	rES	255	rSt.L
40 – 89	rES	199	dESt		

Wyłączenia awaryjne można pogrupować w następujących kategoriach. Należy zauważyć, iż wyłączenie awaryjne może wystąpić tylko wtedy, gdy napęd nie uległ awaryjnemu wyłączeniu lub uległ wyłączeniu o niższym numerze ważności.

**Tabela 12-4 Kategorie wyłączeń awaryjnych**

Priorytet	Kategoria	Wyłączenia awaryjne	Uwagi
1	Błędy wewnętrzne	HF01, HF02, HF03, HF04, HF05, HF06, HF07, HF08, HF09, HF10, HF11, HF12, HF13, HF14, HF15, HF16, HF17, HF18, HF19,	Oznaczają one problemy wewnętrzne i nie mogą być resetowane. W razie wystąpienia dowolnego z tych wyłączeń awaryjnych wszystkie funkcje napędu są nieaktywne.
1	Stored HF trip	{St.HF}	To wyłączenie można skasować wyłącznie poprzez wprowadzenie 1299 do <i>Parameter (Parametr) (mm.000)</i> i zainicjowanie resetowania.
2	Wyłączenia nieresetowalne	Wyłączenia o numerach od 218 do 247, {SI.HF}	Tych wyłączeń nie można resetować.
3	Awaria pamięci nietrwalej	{EEF}	Ta awaria może być zresetowana wyłącznie w razie ustawienia parametru <b>mm.000</b> na 1233 lub 1244, bądź w razie ustawienia <i>Load Defaults (Ładuj wartości domyślne)</i> (11.043) na wartość niezerową.
4	Wyłączenia typu „NV Media Card”	Numerzy wyłączeń 174, 175 oraz od 177 do 188	Te wyłączenia mają priorytet 5 podczas załączania zasilania.
4	Wewnętrzne 24 V	{PSU}	
5	Wyłączenia o wydłużonym czasie resetowania	{OI.AC}, {OI.br} i {OI.dc} Fan.f	Te wyłączenia można zresetować dopiero 10 s po ich zainicjowaniu.
5	Zanik fazy oraz ochrona obwodu połączenia zasilania stałoprądowego	{PH.Lo} i {Oh.dc}	Przed wyłączeniem napęd podejmie próbę zatrzymania silnika w razie wystąpienia wyłączenia awaryjnego {PH.Lo}. 000, chyba że ta funkcja została dezaktywowana (patrz <i>Action On Trip Detection (Działanie w razie wykrycia wyłączenia)</i> (10.037)). Przed wyłączeniem napęd zawsze podejmie próbę zatrzymania silnika w razie wystąpienia wyłączenia {Oh.dc}.
5	Standardowe wyłączenia awaryjne	Wszystkie pozostałe wyłączenia	

## 12.5 Wyłączenia awaryjne wewnętrzne/sprzętowe

Wyłączenia awaryjne od {HF01} do {HF19} są błędami wewnętrznymi, które nie mają numerów wyłączeń. Wystąpienie dowolnego z tych wyłączeń awaryjnych oznacza, iż główny procesor napędu wykrył błąd niemożliwy do naprawienia. Wszystkie funkcje napędu zostaną zatrzymane, zaś komunikat wyłączenia awaryjnego zostanie wyświetlony na panelu sterującym. W razie wystąpienia wyłączenia awaryjnego nietrwalego można je zresetować poprzez wyłączenie i włączenie zasilania napędu. W razie włączenia zasilania po jego uprzednim wyłączeniu, napęd ulegnie awaryjnemu wyłączeniu St.HF. Wprowadzić 1299 do **mm.000** w celu skasowania wyłączenia awaryjnego „Stored HF”.

## 12.6 Wskazania alarmów

W każdym trybie, alarm to wskazanie podawane na wyświetlaczu naprzemiennie z ciągiem znaków stanu napędu. W razie niepodjęcia żadnych działań w celu usunięcia przyczyny alarmu z wyjątkiem „tuning and LS”, może dojść do awaryjnego wyłączenia napędu. Alarmy nie są wyświetlane, gdy parametr jest edytowany.

**Tabela 12-5 Wskazania alarmów**

Ciąg znaków alarmu	Opis
<b>br.res</b>	Przeciążenie rezystora hamowania. <i>Braking Resistor Thermal Accumulator (Akumulator termiczny rezystora hamowania)</i> (10.039) w napędzie osiągnął 75,0% wartości, przy której napęd wyłączy się awaryjnie.
<b>OV.Ld</b>	<i>Motor Protection Accumulator (Akumulator ochronny silnika)</i> (04.019) w napędzie osiągnął 75,0% wartości, przy której napęd wyłączy się automatycznie, zaś obciążenie napędu > 100%.
<b>d.OV.Ld</b>	Nadmierna temperatura napędu. <i>Percentage Of Drive Thermal Trip Level (Procent poziomu zabezpieczenia termicznego napędu)</i> (07.036) w napędzie przekroczył 90%.
<b>tuning</b>	Procedura strojenia automatycznego została zainicjowana i strojenie automatyczne jest w toku.
<b>LS</b>	Wyłącznik krańcowy jest aktywny. Wskazuje, że aktywny jest wyłącznik krańcowy, który powoduje zatrzymanie silnika.
<b>Opt.AI</b>	Alarm gniazda modułu opcjonalnego.
<b>Lo.AC</b>	Tryb niskiego napięcia. Patrz <i>Low AC Alarm (Alarm niskiego prądu przemiennego)</i> (10.107).
<b>I.AC.Lt</b>	Aktywna wartość graniczna prądu. Patrz <i>Current Limit Active (Aktywna wartość graniczna prądu)</i> (10.009).



## 12.7 Wskazania stanu

Tabela 12-6 Wskazania stanu

Ciąg znaków	Opis	Moduł wyjściowy napędu
inh	Napęd został wstrzymany i nie może być uruchomiony. Sygnał aktywacji napędu nie został doprowadzony do zacisków aktywacji napędu lub Pr <b>06.015</b> ustawiono na 0.	Nieaktywny
rdy	Napęd jest gotowy do pracy. Napęd został aktywowany, ale falownik nie jest aktywny, gdyż ostateczna komenda uruchomienia napędu nie jest aktywna.	Nieaktywny
StoP	Napęd został zatrzymany/utrzymuje prędkość zerową.	Aktywny
S.Loss	Wykryto stan utraty układu zasilania.	Aktywny
dc.inJ	Napęd stosuje hamowanie prądem DC.	Aktywny
Er	Napęd uległ wyłączeniu awaryjnemu i nie steruje już silnikiem. Kod wyłączenia awaryjnego pojawi się na wyświetlaczu.	Nieaktywny
UV	Napęd znajduje się w stanie podnapięcia, w trybie niskiego napięcia lub wysokiego napięcia.	Nieaktywny

Tabela 12-7 Moduł opcjonalny, karta mediów NV oraz inne wskazania stanu podczas załączania zasilania

Ciąg znaków	Stan
<b>PS.LOAD</b>	Oczekiwanie na obwód silnoprądowy
	Napęd oczekuje na reakcję procesora w obwodzie silnoprądowym po załączeniu zasilania.
<b>LOAD OPTion</b>	Czekanie na moduł opcjonalny
	Napęd oczekuje na reakcję modułu opcjonalnego po załączeniu zasilania.
<b>UPLOAD</b>	Ładowanie bazy danych parametrów
	Przy załączaniu zasilania może zająć konieczność zaktualizowania bazy danych parametrów w napędzie w związku ze zmianą modułu opcjonalnego. Może się to wiązać z przesyłem danych pomiędzy napędem i modulem opcjonalnym. W tym czasie wyświetlany jest komunikat „UPLOAD”.

## 12.8 Wyświetlanie historii wyłączeń awaryjnych

Napęd zachowuje dziennik ostatnich dziesięciu wyłączeń awaryjnych, które wystąpiły. *Trip 0 (Wyłączenie awaryjne 0)* (10.020) do *Trip 9 (Wyłączenie awaryjne 9)* (10.029) zapisują 10 ostatnich wyłączeń awaryjnych, które wystąpiły, gdzie *Trip 0* (10.020) to najnowsze wyłączenie, zaś *Trip 9* (10.029) — najstarsze. Gdy nastąpi nowe wyłączenie, zostaje zapisane do *Trip 0* (10.020), obniża pozycję wszystkich pozostałych wyłączeń o jeden, zaś najstarsze wyłączenie zostaje utracone. Data i godzina wystąpienia poszczególnych wyłączeń awaryjnych są również zapisywane w dzienniku daty i godziny, tj. pod *Trip 0 Date (Data wyłączenia awaryjnego 0)* (10.041) do *Trip 9 Time (Godzina wyłączenia awaryjnego 9)* (10.060). Data i godzina są pobierane z *Date (Data)* (06.016) i *Time (Godzina)* (06.017). Niektóre wyłączenia mają numery wyłączeń podrzędnych, które zapewniają bardziej dokładne informacje na temat przyczyny wyłączenia. Jeżeli wyłączenie awaryjne ma numer wyłączenia podrzędного, to ta wartość jest zapisywana w dzienniku wyłączenia podrzędного, tj. w *Trip 0 Sub-trip Number (Wyłączenie awaryjne 0, numer wyłączenia podrzędного)* (10.070) do *Trip 9 Sub-trip Number (Wyłączenie awaryjne 9, numer wyłączenia podrzędного)* (10.079). Jeżeli wyłączenie awaryjne nie ma numeru wyłączenia podrzędного, to w dzienniku wyłączenia podrzędного zapisane zostaje zero.

Jeżeli dowolny parametr od Pr **10.020** do Pr **10.029** włącznie zostaje odczytany przez komunikację szeregową, to przesłaną wartością jest numer wyłączenia awaryjnego w Tabeli 12-2.

### UWAGA

Dzienniki wyłączeń awaryjnych można zresetować poprzez zapisanie wartości 255 w Pr **10.038**.

## 12.9 Zachowanie napędu w razie wyłączenia awaryjnego

Jeżeli dojdzie do wyłączenia awaryjnego napędu, to wyjście napędu jest dezaktywowane i napęd wybiegnie do zatrzymania. Jeżeli nastąpi wyłączenie awaryjne, to poniższe parametry tylko do odczytu zostają wstrzymane do czasu skasowania wyłączenia awaryjnego. Ma to na celu pomóc przy diagnozowaniu przyczyny wyłączenia awaryjnego.

Parametr	Opis
<b>01.001</b>	Częstotliwość
<b>01.002</b>	Odniesienie filtra przed przeskokiem
<b>01.003</b>	Odniesienie przed rampą
<b>02.001</b>	Odniesienie za rampą
<b>03.001</b>	Ostateczne zażądane odniesienie
<b>03.002</b>	Szacowana częstotliwość
<b>03.003</b>	Błąd częstotliwości
<b>03.004</b>	Wyjście regulatora częstotliwości
<b>04.001</b>	Wielkość prądu
<b>04.002</b>	Składowa czynna prądu
<b>04.017</b>	Składowa bierna prądu
<b>05.001</b>	Częstotliwość wyjścia
<b>05.002</b>	Napięcie wyjściowe
<b>05.003</b>	Układ
<b>05.005</b>	Napięcie szyny DC
<b>07.001</b>	Wejście analogowe 1
<b>07.002</b>	Wejście analogowe 2
<b>07.037</b>	Temperatura najbliższej poziomu wyłączenia awaryjnego

Jeżeli wstrzymanie parametrów nie jest wymagane, to można dezaktywować to wejście za pomocą bitu 4 Pr **10.037**.

## 13 Klasyfikacja UL

### 13.1 Ogólne

Napędy o rozmiarach od 1 do 6 przeszły pozytywnie ocenę zgodności z wymogami klasyfikacji UL oraz cUL.

Klasyfikacje UL można przejrzeć w internecie pod adresem [www.UL.com](http://www.UL.com). Numer pliku UL to E171230.

### 13.2 Montaż

Napędy mogą być instalowane w następujących konfiguracjach:

- Montaż standardowy lub napowierzchniowy. Zostało to opisane w podrozdziale 3.5.1 *Montaż napowierzchniowy* na stronie 29.
- Montaż na półce. Napędy są montowane jeden obok drugiego, bez żadnych odstępów pomiędzy nimi. Taka konfiguracja minimalizuje ogólną szerokość instalacji.

### 13.3 Środowisko

Napędy spełniają wymogi następujących klasyfikacji środowiskowych UL/NEMA:

- Typ 1. Napęd musi być zainstalowany albo przy użyciu zestawu UL typ 1, albo w obudowie przewidzianej dla typu 1.
- Typ 12. Napęd musi być zainstalowany w obudowie przewidzianej dla typu 12.
- Zdalny panel sterujący jest zgodny zarówno z klasyfikacją UL typ 1, jak i typ 12.
- Napędy muszą być instalowane w środowisku spełniającym wymagania dla stopnia zanieczyszczenia 2 lub czystszy.

### 13.4 Instalacja elektryczna

Należy przestrzegać poniższych środków ostrożności:

- Napędy są atestowane do pracy przy temperaturze otoczenia 40 °C i 50 °C.
- Kable zasilające muszą być atestowane do pracy przy co najmniej 75 °C.
- Jeżeli faza sterowania jest zasilana z zewnętrznego układu zasilania (+24 V), to układ zasilania musi być zgodny z klasą 2 klasyfikacji UL oraz posiadać odpowiednie bezpieczniki.
- Przyłącza uziemienia muszą wykorzystywać zaciski (pierścieniowe) o pętli zamkniętej zgodne z klasyfikacją UL.

### 13.5 Akcesoria zgodne z klasyfikacją UL

Poniższe akcesoria są zgodne z klasyfikacją UL:

- Panel CI-Keypad
- Adapter CI-485
- Adapter AI-485
- Zapasowy adapter AI-Backup
- Panel zdalny
- Zestaw zgodny z klasyfikacją UL, typ 1
- Karta NV Media Card

### 13.6 Zabezpieczenie przeciążeniowe silnika

Napędy są wyposażone w półprzewodnikowe zabezpieczenie przeciążeniowe silnika.

Domyślny poziom ochrony przeciążeniowej wynosi mniej niż 150% prądu znamionowego pełnego obciążenia dla pracy w pętli otwartej.

Domyślny poziom ochrony przeciążeniowej wynosi mniej niż 180% prądu znamionowego pełnego obciążenia dla pracy ze sterowaniem strumieniem wirnika.

W celu zapewnienia prawidłowego funkcjonowania zabezpieczenia silnika, wartość prądu znamionowego silnika należy wprowadzić do Pr **00.006** lub Pr **05.007**.

W razie potrzeby, poziom ochrony można wyregulować na poniżej 150%. Patrz podrozdział 8.3 *Wartości graniczne prądu* na stronie 97.

### 13.7 Zabezpieczenie przed przekroczeniem prędkości silnika

Napęd jest wyposażony w półprzewodnikowe zabezpieczenie przed przekroczeniem prędkości silnika.

Należy jednak zauważyć, iż ta funkcja nie zapewnia tak skutecznego poziomu ochrony, jak niezależne urządzenie ochrony przed przekroczeniem prędkości o wysokiej integralności.

### 13.8 Retencja pamięci termicznej

Napędy są wyposażone w funkcję retencji termicznej, która jest w pełni zgodna z wymogami UL508C.

Napęd jest wyposażony w zabezpieczenie przeciążeniowe wrażliwe na obciążenie i prędkość obrotową silnika z funkcją retencji pamięci termicznej, zgodną z klauzulą 430.126 amerykańskiego narodowego kodeksu elektrycznego (NFPA 70) oraz z klauzulą 20.1.11 (a) normy Underwriters Laboratories UL508C. Zadaniem tego zabezpieczenia jest ochrona zarówno napędu, jak i silnika przed niebezpiecznym przegrzaniem w razie powtarzającego się przeciążenia lub niemożności załączenia, nawet jeżeli zasilanie napędu zostanie odłączone pomiędzy zdarzeniami przeciążenia.

W celu uzyskania szczegółowych informacji na temat układu ochrony termicznej, patrz podrozdział 8.4 *Ochrona termiczna silnika* na stronie 97.

W celu zapewnienia zgodności z wymogami UL dla retencji pamięci termicznej, należy bezwzględnie ustawić *Thermal Protection Mode (Tryb ochrony termicznej)* (04.016) na zero, zaś *Low Frequency Thermal Protection Mode (Tryb niskoczęstotliwościowej ochrony termicznej)* (04.025) na 1, jeżeli napęd jest używany w trybie zwiększonej przeciążalności.

Alternatywnie, można użyć zewnętrznego czujnika lub przełącznika termicznego w celu zapewnienia ochrony przeciążeniowej silnika i napędu zgodnej z wymogami klauzuli 20.1.11 (b) UL508C. Ta metoda ochrony jest szczególnie zalecana w przypadku niezależnego wymuszonego chłodzenia silnika, z uwagi na niebezpieczeństwo przegrzania w razie utraty chłodzenia.

#### Zewnętrzny czujnik termiczny

Napęd jest wyposażony w rozwiązanie umożliwiające odbiór i podjęcie stosowanych działań na podstawie sygnału od czujnika termicznego lub przełącznika wbudowanego w silnik, bądź od zewnętrznego przekaźnika ochronnego. Patrz podrozdział 4.10.2 *Specyfikacja zacisków sterujących* na stronie 72.

### 13.9 Elektryczne wartości znamionowe

- Napędy są atestowane dla układów zasilania AC doprowadzających prąd symetryczny o natężeniu nie większym niż 100 kA. Patrz Tabela 4-5
- Wartości mocy i prądu znamionowego podano w Tabeli 11-1 do Tabeli 11-5.
- Wartości obciążalności dopuszczalnej bezpieczników i wyłączników automatycznych (tylko rozmiar 1, z wytrzymałością zwarciovą 10 kA. Użyty może być wyłącznie wyszczególniony wyłącznik automatyczny DIVQ/DIVQ7, typ SU203UP ABB (E212323)) podano w Tabeli 4-6 do Tabeli 4-9.
- Jeżeli nie podano inaczej w Tabeli 4-6 do Tabeli 4-9, to bezpieczniki mogą być zgodne z klasą J lub CC klasyfikacji UL, przy napięciu znamionowym wynoszącym co najmniej 600 V (prąd przemienny).
- Jeżeli nie podano inaczej w Tabeli 4-6 do Tabeli 4-9, to wyłączniki automatyczne mogą być zgodne z dowolnym numerem kontrolnym typu lub kategorii klasyfikacji UL: DIVQ lub DIVQ7, przy napięciu znamionowym co najmniej 600 V (prąd przemienny).

## 13.10 Wymagania cUL odnośnie do ram rozmiaru 4

Dla ram rozmiaru 4, modele Mxxx-042 00133A, Mxxx-042 00176A, Mxxx-044 00135A i Mxxx-044 00170A, po stronie linii urządzenia zostanie zainstalowany mechanizm zapewniający tłumienie uderów chwilowych odpowiedni dla prądu przemiennego 480 V (faza do masy), 480 V (faza do fazy), a ponadto odpowiednio dla kategorii przepięciowej III, zapewniający ochronę dla znamionowego szczytowego napięcia udarowego 6 kV oraz maksymalnego napięcia poziomowania 2400 V.

### UWAGA

Mxxx oznacza M100, M101, M200, M201, M300 lub M400.

## 13.11 Instalacja grupowa

### 13.11.1 Definicja

Definicja instalacji grupowej: Obwód odgałęziony zawierający dwa lub więcej silników, bądź jeden lub więcej silników z innymi obciążeniami, zabezpieczony wyłącznikiem automatycznym lub pojedynczym zestawem bezpieczników.

### 13.11.2 Ograniczenia odnośnie do użytkowania

#### Wszystkie silniki o mocy znamionowej poniżej 1 KM

Napędy mogą być używane w instalacjach grupowych, gdy moc znamionowa każdego napędu wynosi 1 KM lub mniej.

Wartość znamionowa prądu przy pełnym obciążeniu każdego silnika nie może przekroczyć 6 A. Napęd silnika zapewnia indywidualną ochronę przeciążeniową zgodnie z NEC, klauzula 430.32.

#### Ochrona najmniejszego silnika

Napędy mogą być używane w instalacjach grupowych, gdzie najmniejszy silnik jest chroniony bezpiecznikami odgałęzienia lub wyłącznikiem automatycznym. Ograniczenia odnośnie do wartości znamionowej prądu bezpieczników ochronnych obwodu odgałęzionego i wyłączników automatycznych podano w Tabeli NEC: 430.52.

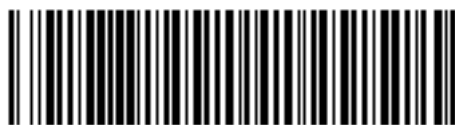
#### Inne instalacje

Napędy silników opisane w niniejszym podręczniku użytkownika nie posiadają klasyfikacji UL dla instalacji grupowej.

# Indeks

<b>A</b>		<b>M</b>	
Alarm .....	200	Maksymalna częstotliwość .....	98
Artykuły dostarczone z napędem .....	18	Masy .....	171
<b>B</b>		Menu 0 .....	76
Bezpieczeństwo elektryczne .....	19	Menu 01 — odniesienie częstotliwości/prędkości .....	112
Blok zacisków w obudowie .....	69	Menu 02 — rampy .....	116
<b>C</b>		Menu 03 — Częstotliwość układu slave, sprzężenie zwrotne prędkości oraz kontrola prędkości .....	119
Chłodzenie .....	19	Menu 04 — kontrola momentu i prądu .....	124
Czas uruchomienia .....	170	Menu 05 — kontrola silnikiem .....	127
Częstotliwość nośna .....	98	Menu 06 — sekwenser i zegar .....	131
Częstotliwość wyjściowa .....	170	Menu 07 — Wejścia/wyjścia analogowe .....	133
Częstotliwość znamionowa silnika .....	91	Menu 08 — wejścia/wyjścia cyfrowe .....	136
<b>D</b>		Menu 09 — logika programowalna, motopotencjometr i suma dwójkowa .....	140
Dane techniczne .....	161	Menu 10 — stan i wyłączenia awaryjne .....	144
Dane znamionowe bezpieczników .....	171	Menu 11 — ogólna konfiguracja napędu .....	146
Demontaż pokrywy zacisków .....	21	Menu 12 — detektory wartości granicznych i selektory zmiennych .....	147
Diagnostyka .....	181	Menu 14 — regulator PID użytkownika .....	152
Dławiki liniowe .....	50, 169	Menu 18 — menu aplikacji 1 .....	156
Długości kabli (maksymalne) .....	175	Menu 19 — menu aplikacji 2 .....	157
Dokładność .....	170	Menu 20 — menu aplikacji 3 .....	157
Dostęp .....	19	Menu 21 — parametry drugiego silnika .....	158
Drgania .....	170	Menu 22 — dodatkowa konfiguracja menu 0 .....	159
<b>E</b>		Menu zaawansowane .....	77
EMC — Różnice w okablowaniu .....	69	Minimalne połączenia wymagane w celu uruchomienia silnika w dowolnym trybie pracy .....	86
EMC — Wymagania ogólne .....	65	Montaż napowierzchniowy napędu .....	29
EMC — Zgodność z podstawowymi normami emisyjnymi .....	68	<b>N</b>	
Emisje .....	179	Napięcie szyny DC .....	60
<b>F</b>		Napięcie uzwojenia silnika .....	59
Filtry EMC (opcjonalne zewnętrzne) .....	179	Napięcie znamionowe silnika .....	91
<b>H</b>		<b>O</b>	
Hałas .....	171	Obliczenia parametrów dławika wejściowego .....	50
Hamowanie .....	60	Obniżenie wartości znamionowych .....	161
Historia wyłączeń awaryjnych .....	201	Obsługa silnika .....	60
<b>I</b>		Obszary zagrożeń .....	20
Informacja o produkcie .....	9	Obudowa .....	33, 38
Informacje dot. bezpieczeństwa .....	19	Obudowa szczelnie zamknięta — obliczanie wymiarów .....	36
Informacje nt. bezpieczeństwa .....	7	Obwód ochrony termicznej dla rezystora hamowania .....	62
Instalacja mechaniczna .....	19	Ochrona przeciwpożarowa .....	19
<b>K</b>		Ochrona środowiskowa .....	19
Kabel silnika — wykonanie kabla z kilku odcinków .....	69	Ochrona termiczna silnika .....	97
Klasyfikacja NEMA .....	170	Odległości dla kabli napędu .....	67
Kompatybilność elektromagnetyczna (EMC) .....	20, 63, 178	Odłącznik .....	70
Komunikaty wyświetlacza .....	77	Odłącznik silnika .....	69
Konserwacja .....	44	Odporność na udary obwodów sterujących — długie kable i połączenia na zewnątrz budynku .....	70
<b>L</b>		Opcje .....	17
Liczba biegunów .....	91	Opisy jednoliniowe .....	80
		Optymalizacja .....	91
		Ostrzeżenia .....	7

<b>P</b>		<b>U</b>	
Panel sterujący .....	74	Uplyw .....	62
Parametr punktu docelowego .....	71	Uruchomienia na godzinę .....	170
Parametr trybu .....	71	Uruchomienie .....	74
Parametry zaawansowane .....	102	Urządzenie prądu resztkowego (RCD) .....	63
Planowanie instalacji .....	19	Ustawienia momentu obrotowego .....	43, 178
Połączenia komunikacji szeregowej .....	70	Ustawienia momentu obrotowego filtra EMC (zewnętrznego) .....	180
Połączenia wymagane w celu szybkiego uruchomienia .....	85	Uwagi .....	7
Poziom dostępu do parametrów .....	78		
Praca przy odzwyczajaniu (stała moc) .....	98	<b>W</b>	
Prąd znamionowy silnika .....	91	Wartości domyślne (przywracanie parametrów) .....	78
Prąd znamionowy silnika (maksymalny) .....	97	Wartości graniczne prądu .....	97
Prędkość znamionowa silnika .....	91	Wartości mocy znamionowej .....	161
Przechowywanie .....	169	Wartości prądu znamionowego .....	161
Przepływ powietrza w obudowie wentylowanej .....	36	Wartości rezystora hamowania .....	177
Przestrogi .....	7	Wartości znamionowe prądu dla dławików .....	50, 169
Przewód komunikacji szeregowej .....	71	Wbudowany filtr EMC .....	64
Przyłącza uziemienia .....	57, 66	Wentylacja .....	33, 38
Przyspieszanie .....	89, 90	Większa liczba silników .....	59
		Wilgotność .....	169
<b>R</b>		Wskazania alarmów .....	200
Rezystancje (minimalne) .....	61	Wskazania stanu .....	201
Rodzaje bezpieczników .....	57	Wskazania wyłączeń awaryjnych .....	181
Rodzaje i długości kabli .....	57	Wspornik szyny uziemiającej .....	63, 64
Rodzaje układów zasilania .....	50	Wyłączenie awaryjne .....	181
Rozdzielczość .....	170	Wymagania dot. silnika .....	169
Rozmiary zacisków .....	42	Wymagania podstawowe .....	85
Rozplanowanie obudowy .....	35	Wymagania w zakresie zasilania .....	169
		Wymagania w zakresie zasilania prądem przemiennym .....	50
<b>S</b>		Wymiary (gabarytowe) .....	171
Silnik (uruchamianie silnika) .....	85	Wymiary filtra EMC (zewnętrzne, gabarytowe) .....	180
Specyfikacja zacisków sterujących .....	72	Wymiary obudowy .....	36
Sposób chłodzenia .....	169	Wysokość .....	169
Stan .....	201	Wyświetlacz .....	74
Stopień IP (stopień ochrony) .....	169		
Strojenie automatyczne .....	92	<b>Z</b>	
Struktura menu .....	76	Zabezpieczenia parametrów .....	78
Stycznik na wyjściu .....	60	Zabezpieczenia użytkownika .....	78
Stycznik układu zasilania przemiennoprądowego .....	57	Zaciski elektryczne .....	41
Styki przekaźnikowe .....	73	Zaciski uziemienia .....	42
Szybkie uruchamianie .....	90	Zaciski zasilania .....	42
Szybkie uruchamianie/rozruch .....	89	Zakres prędkości .....	170
		Zakresy parametrów .....	105
<b>T</b>		Zapisywanie parametrów .....	77
Tabela wyszukiwania informacji dot. komunikacji szeregowej .....	182	Zewnętrzny filtr EMC .....	39
Temperatura .....	169	Zgodność z EN 61800-3 2004 67	
Tłumienie udarów dla wejść i wyjść analogowych i bipolarnych .....	70	Złącza sterujące .....	71
Tłumienie udarów dla wejść i wyjść cyfrowych i jednobiegunowych .....	70	Zmniejszanie prędkości .....	60, 89, 90
Tryb napięcia .....	92, 93	Znamionowe rozmiary kabli .....	171
Tryb pętli otwartej .....	13	Znamionowy współczynnik mocy silnika .....	92
Tryb pracy (zmiana) .....	77, 85		
Tryb RFC-A .....	13		
Tryb stały U/f .....	13		
Tryb wektorowy pętli otwartej .....	13		
Tryby pracy .....	13, 51, 54		



**0478-0232-04**